

ÉCOLE DE TECHNOLOGIE SUPÉRIEURE  
UNIVERSITÉ DU QUÉBEC

THÈSE PAR ARTICLES PRÉSENTÉE À  
L'ÉCOLE DE TECHNOLOGIE SUPÉRIEURE

COMME EXIGENCE PARTIELLE  
À L'OBTENTION DU  
DOCTORAT EN GÉNIE  
Ph.D.

PAR  
Ahmed JOUBAIR

CONTRIBUTION À L'AMÉLIORATION DE LA PRÉCISION ABSOLUE DES ROBOTS  
PARALLÈLES

MONTRÉAL, LE 1<sup>er</sup> AOÛT 2012

©Tous droits réservés, Ahmed Joubair, 2012

©Tous droits réservés

Cette licence signifie qu'il est interdit de reproduire, d'enregistrer ou de diffuser en tout ou en partie, le présent document. Le lecteur qui désire imprimer ou conserver sur un autre media une partie importante de ce document, doit obligatoirement en demander l'autorisation à l'auteur.

**PRÉSENTATION DU JURY**

CETTE THÈSE A ÉTÉ ÉVALUÉE

PAR UN JURY COMPOSÉ DE :

M. Ilian A. Bonev, directeur de thèse  
Département de génie de la production automatisée à l'École de technologie supérieure

M. Antoine S. Tahan, président du jury  
Département de génie mécanique à l'École de technologie supérieure

M. Pascal Bigras, membre du jury  
Département de génie de la production automatisée à l'École de technologie supérieure

M. René Mayer, examinateur externe  
Département de génie mécanique à l'école polytechnique de Montréal

ELLE A FAIT L'OBJET D'UNE SOUTENANCE DEVANT JURY ET PUBLIC

LE 25 JUILLET 2012

À L'ÉCOLE DE TECHNOLOGIE SUPÉRIEURE



## REMERCIEMENTS

En premier lieu, j'exprime ma vive gratitude à mon directeur de recherche le Pr Ilian Bonev pour son soutien, sa disponibilité et pour m'avoir offert d'excellentes conditions de travail tout au long de ce projet de recherche. Je tiens à présenter mes sincères remerciements au Pr Antoine Tahan d'avoir accepté de présider le jury et pour ses conseils en ce qui a trait au domaine de la métrologie. Mes chaleureux remerciements s'adressent aussi au Pr Pascal Bigras pour avoir accepté d'être un membre du jury et pour avoir eu la gentillesse de répondre à mes questions, notamment concernant la commande robotique. J'adresse mes sincères remerciements au Pr René Mayer d'avoir accepté d'être un examinateur externe. Mes vifs remerciements s'adressent aussi au Dr Mohamed Slamani pour son aide et toutes les discussions enrichissantes que nous avons souvent eues, tout au long de la réalisation de ce projet.

Je tiens à remercier les organismes suivants, pour leur financement :

- le programme des Chaires de recherche du Canada;
- la Fondation canadienne pour l'innovation (FCI);
- le Fonds québécois de la recherche sur la nature et les technologies (FQRNT).

Un grand merci à MM. Antonio Pexiero et Randy Aucoin, respectivement président et vice-président de la compagnie Artypac Automation, où j'étais employé durant les deux premières années de mon projet doctoral. Merci pour la flexibilité des horaires que vous m'avez offerts!

Merci à M. Hugo Landry, le sympathique technicien du laboratoire de métrologie, qui a été toujours disponible pour m'aider à prendre des mesures en utilisant la MMT. Merci aussi à MM. Francis Bourbonnais, François Vadnais et Alexandre Vigneault pour leurs aides techniques. Je tiens aussi à saluer tous les membres du laboratoire CoRo avec qui j'ai passé cinq agréables années. Merci Moncef pour ton sens de l'humour et ta permanente bonne humeur qui ont été à l'origine de plusieurs agréables discussions!

## VI

Merci Ann, Bertille et Jean-Marc, pour vos encouragements très appréciés! Merci à tous ceux et celles qui ont contribué de près ou de loin à la réalisation de ce projet.

Finalement, et avec un très grand plaisir, je tiens à dédier cette thèse à ceux qui me sont les plus chers : mes respectueux parents, mes frères et sœurs, ma femme et mes adorables enfants, Soumaya et Ibrahim. Merci pour votre soutien et vos encouragements indéfectibles! Un remerciement spécial à mon grand frère Mohammed qui m'a montré le chemin de l'université et m'a encouragé tout au long de mon cursus universitaire. Quant à Soumaya et Ibrahim, ils ont contribué agréablement avec leurs propres manières!

# CONTRIBUTION À L'AMÉLIORATION DE LA PRÉCISION ABSOLUE DES ROBOTS PARALLÈLES

Ahmed JOUBAIR

## RÉSUMÉ

Le but de la présente étude est de contribuer à l'amélioration de la précision absolue des robots parallèles, en ayant recours aux méthodes d'étalonnage géométrique. Ces méthodes consistent à identifier les valeurs des paramètres géométriques du robot, en vue d'améliorer la correspondance entre le robot réel et le modèle mathématique utilisé par son contrôleur. En plus de la compensation des erreurs géométriques, les opérations d'étalonnage proposées permettent d'identifier précisément le référentiel de base de chaque robot étudié.

Les méthodes développées sont appliquées à deux robots parallèles à moins de six degrés de liberté (ddl) : une table de positionnement précis à trois ddl (PreXYT) et un robot plan cinq-barres (DexTAR) à deux ddl. Pour le premier robot, l'étalonnage est effectué en utilisant d'abord une méthode d'identification directe. Le deuxième travail destinée à améliorer la précision absolue du PreXYT résulte de la méthode géométrique directe d'étalonnage. En ce qui concerne le robot DexTAR, sa précision est améliorée en utilisant une approche d'auto-étalonnage qui exploite les modes de fonctionnement et les modes d'assemblage, pour réduire le nombre de positions d'étalonnage. Cette approche est particulièrement intéressante pour sa simplicité : à chaque position d'étalonnage une sphère de précision est installée en permanence pour servir de cible de mesure. Les positions de ces billes, placées sur une plateforme amovible, n'est mesurée qu'une seule fois, en utilisant une machine de mesure tridimensionnel (MMT). Après la réinstallation de la plateforme sur la base du robot, l'étalonnage peut se faire n'importe quand en n'utilisant que les informations provenant des encodeurs des actionneurs.

Les données d'étalonnage et de validation des résultats sont récoltées en utilisant deux appareils mesurant par palpation. Le premier appareil est un bras articulé de mesure de coordonnées, de la compagnie FARO Technologies ; le second est une MMT de la compagnie Mitutoyo. Les incertitudes de mesures de ces machines sont respectivement  $\pm 18 \mu\text{m}$  et  $\pm 2,7 \mu\text{m}$  (niveau de confiance de 95%). Sachant que la qualité de l'étalonnage est inversement proportionnelle aux incertitudes de mesures, l'utilisation d'instruments précis avec des modèles géométriques d'étalonnage quasi-complet nous a permis d'atteindre ces résultats : les erreurs maximales en position et en orientation ont été réduites respectivement à 0,044 mm et 0,009° pour le PreXYT, à l'intérieur d'un cercle de 170 mm de diamètre. Pour le robot DexTAR, l'erreur maximale de position a été réduite à 0,080 mm dans l'ensemble de son espace de travail, soit une zone d'environ 600 mm  $\times$  600 mm. Améliorer la précision des robots au-delà de ces valeurs, en utilisant juste les approches géométriques, pourrait s'avérer peu probable. En ce sens, l'ajout de la modélisation et la compensation des erreurs non géométriques serait utile pour obtenir des résultats meilleurs.

**Mots clés :** robots parallèles, robots planaires, étalonnage géométrique, précision absolue.





# CONTRIBUTION TO IMPROVING THE ABSOLUTE ACCURACY OF PARALLEL ROBOTS

Ahmed JOUBAIR

## ABSTRACT

The purpose of the present study is to improve the absolute accuracy of parallel robots, using geometric calibration methods. These methods identify the values of the robot's geometric parameters, to improve the correspondence between the real robot and the mathematical model used in its controller. In addition to the compensation of geometric errors, the proposed calibration approaches allow to identify accurately the base frame of each of the studied robots.

The developed methods are applied using two parallel robots with less than six degrees of freedom (DOFs): a precision positioning table with three DOFs (PreXYT) and a planar five-bar robot (DexTAR) with two DOFs. For the first robot, the calibration is performed by first using a direct identification method. The second work to improve the absolute accuracy of PreXYT is based on the direct kinematic calibration method. The accuracy of the five-bar robot is improved by using a self-calibration approach that exploits the working modes and assembly modes, to reduce the number of calibration positions. Therefore, all possible robot configurations for each calibration position are retained. This approach is particularly attractive in its simplicity: at each calibration position, a precision ball is permanently installed as a target for measurements. The positions of these balls, placed on a removable platform, is measured only once, using a coordinate measuring machine (CMM). After reinstalling the platform of the robot, the calibration can be done anytime using only the information from the actuator encoders.

Calibration and validation data are collected using two measuring devices. The first device is an articulated arm coordinate measurement, from FARO Technologies, the second is a Mitutoyo CMM. The measurement uncertainties of these machines are respectively  $\pm 18 \mu\text{m}$  and  $\pm 2.7 \mu\text{m}$ . Knowing that the quality of calibration is inversely proportional to the measurements uncertainties, using accurate instruments with near-complete geometric models allowed us to achieve these results: the maximum errors in position and orientation were reduced respectively to 0.044 mm and  $0.009^\circ$  for the PreXYT, within a circle of 170 mm in diameter. For the robot DexTAR, the maximum error of position was reduced to 0.077 mm throughout its workspace, i.e. 600 mm  $\times$  600 mm. Improve the accuracy of robots beyond these values, using only kinematic approaches, may be unlikely. In this sense, the addition of modeling and compensation of non-kinematic errors would be useful to obtain better results.

**Keywords:** parallel robots, planar robots, kinematic calibration, absolute accuracy.



## TABLE DES MATIÈRES

	Page
INTRODUCTION .....	1
CHAPITRE 1 GÉNÉRALITÉS ET REVUE DE LITTÉRATURE .....	5
1.1 Généralités .....	5
1.1.1 Robots industriels.....	5
1.1.1.1 Robots sériels.....	5
1.1.1.2 Robots parallèles.....	6
1.1.1.3 Comparaison des robots parallèles et sériels .....	12
1.1.2 Modes de programmation des robots et intérêt de l'étalonnage .....	12
1.1.2.1 Programmation par enseignement (en ligne).....	13
1.1.2.2 Programmation hors ligne.....	13
1.1.3 Critères de performance des robots industriels.....	14
1.1.3.1 Espace de travail .....	14
1.1.3.2 Répétabilité de pose .....	14
1.1.3.3 Précision absolue de pose .....	17
1.1.4 Domaines nécessitant une bonne précision absolue .....	19
1.2 Revue de littérature.....	20
1.2.1 Causes de manque de précision des robots industriels et approches d'étalonnage appropriées .....	20
1.2.1.1 Facteurs articulaires .....	21
1.2.1.2 Facteurs géométriques .....	21
1.2.1.3 Facteurs non géométriques .....	22
1.2.2 Catégories d'étalonnage.....	23
1.2.2.1 Étalonnage géométrique (niveau 2) .....	23
1.2.2.2 Étalonnage non géométrique (niveau 3) .....	23
1.2.2.3 Étalonnage articulaire (niveau 1).....	24
1.2.3 Méthodes d'étalonnage géométrique .....	25
1.2.3.1 Étalonnage par la méthode directe.....	25
1.2.3.2 Étalonnage par la méthode inverse .....	26
1.2.3.3 Étalonnage sous contraintes.....	28
1.2.3.4 Autres méthodes d'étalonnage.....	29
1.2.4 Procédure d'étalonnage.....	30
1.2.4.1 Modélisation .....	30
1.2.4.2 Mesures .....	32
1.2.4.3 Identification .....	33
1.2.4.4 Compensation .....	35
1.2.5 Difficultés de l'étalonnage.....	35
1.2.5.1 Choix des poses d'étalonnage et de leur nombre.....	35
1.2.5.2 Détection de sources majeures d'imprécision des robots .....	42
1.3 Conclusion .....	42

CHAPITRE 2 ARTICLE1: A NOVEL XY-THETA PRECISION TABLE AND A		
GEOMETRIC PROCEDURE FOR ITS KINEMATIC CALIBRATION		43
2.1	Introduction.....	44
2.2	Kinematic analyses .....	47
2.2.1	Direct and inverse kinematic analysis.....	47
2.2.2	Workspace analysis.....	49
2.3	Prototype.....	50
2.4	Assessment of the position repeatability.....	52
2.5	Determination of lead errors .....	57
2.6	Kinematic calibration.....	58
2.6.1	Determination of the base reference frame.....	61
2.6.2	Determination of mobile reference frame.....	62
2.6.3	Determination of the distance $s$ .....	63
2.6.4	Determination of the offsets $d_1$ and $d_3$ .....	64
2.7	Experimental validation .....	65
2.8	Conclusions.....	68
2.9	Acknowledgements.....	68
CHAPITRE 3 ARTICLE 2: KINEMATIC CALIBRATION OF A 3-DOF PLANAR		
PARALLEL ROBOT.....		69
3.1	Introduction.....	70
3.2	Nominal kinematic model.....	72
3.3	Prototype.....	75
3.4	Calibration model.....	77
3.4.1	World frame.....	80
3.4.2	Base and mobile reference frames .....	81
3.4.3	Orientation measurement error .....	83
3.5	Calibration method.....	83
3.6	Calibration poses.....	85
3.7	Simulated calibration .....	86
3.8	Actual calibration and validation .....	89
3.9	Conclusions.....	94
CHAPITRE 4 ARTICLE 3: KINEMATIC CALIBRATION OF A FIVE-BAR PLANAR		
PARALLEL ROBOT USING ALL WORKING MODES .....		97
4.1	Introduction.....	98
4.2	Description of the robot prototype and the magnetic tooling balls.....	101
4.3	Calibration model.....	105
4.3.1	World and base reference frames.....	110
4.4	Calibration method.....	112
4.5	Observability analysis.....	116
4.6	Simulated calibration .....	121
4.7	Actual calibration and validation .....	126
4.8	Conclusions.....	131
4.9	Acknowledgments.....	132

CONCLUSION GÉNÉRALE.....133  
LISTE DE RÉFÉRENCES BIBLIOGRAPHIQUES.....135



## LISTE DES TABLEAUX

	Page
Tableau 1.1 Comparaison entre les robots parallèles et sériels .....	12
Table 2.1 Positioning repeatability (in micrometers).....	55
Table 2.2 Table 2. Pose accuracy at the orientation $\theta = 0^\circ$ .....	66
Table 2.3 Pose accuracy at the orientation $\theta = 10^\circ$ .....	67
Table 2.4 Pose accuracy at the position {201.000 mm 137.500 mm} .....	67
Table 3.1 Results of simulations for parameter identification .....	87
Table 3.2 Position and orientation error after calibration .....	89
Table 3.3 Experimental results for parameter identification using the FaroArm and the CMM.....	91
Table 3.4 Position and orientation errors before and after calibration, as measured on a CMM .....	92
Table 4.1 Simulated results for the 12 parameters identified .....	123
Table 4.2 Position errors after simulated calibration .....	125
Table 4. 3 Position errors after simulated and experimental calibration by increasing the number of calibration positions.....	126
Table 4.4 Experimental results for the 12 parameters identified .....	128
Table 4.5 Maximum and RMS position errors before and after calibration.....	131





## LISTE DES FIGURES

	Page
Figure 1.1 Robots sériels (a) ABB IRB 2400 (b) KUKA KR 30 jet (c) Stäubli TS80 SCARA.....	6
Figure 1.2 Deux différents modes d'assemblage pour les mêmes valeurs articulaires $\rho_1$ et $\rho_2$ d'un robot plan à deux ddl .....	8
Figure 1.3 Deux configurations de la jambe gauche pour la même position commandée $(x_1, y_1)$ pour un robot plan à deux ddl.....	8
Figure 1.4 Robot Delta (a) ABB IRB 340 (trois ddl) (b) Fanuc M-3iA (six ddl) .....	9
Figure 1.5 Robots (a) RP-1AH de Mitsubishi Electric (b) M833 de PI.....	10
Figure 1.6 Utilisation de la plateforme de Stewart pour (a) un manipulateur d'antenne (Tirée de PI: Piezo Nano Positioning, 2012) et (b) un simulateur de vol CAE.....	10
Figure 1.7 Robot parallèle à trois ddl (HERMES de FATRONIK) utilisé .....	11
Figure 1.8 Robots parallèles (a) sous forme d'interface haptique à trois ddl (de Quanser) (b) à six ddl destiné au positionnement de précision (SpaceFAB SF-2500 LS de MICOS).....	11
Figure 1.9 Illustration 2D (a) d'une mauvaise et (b) une bonne valeur de répétabilité de position.....	17
Figure 1.10 Illustration 2D (a) d'une mauvaise et (b) une bonne valeur de précision de position.....	18
Figure 1.11 Sources de manque de précision des robots et approches d'étalonnage correspondantes.....	21
Figure 1.12 Représentation géométrique de la relation entre les erreurs des poses et des paramètres. Tirée de Nahvi et Hollerbach (1996).....	38
Figure 2.1 A serial XY-Theta positioning table (courtesy of Newport Corp.).....	46
Figure 2.2 NAF3 alignment stage (courtesy of Hephaist Seiko Co., Ltd.) .....	46
Figure 2.3 Schematic diagram of the PreXYT .....	47

Figure 2.4 Constant-orientation workspace of the PreXYT .....50

Figure 2.5 Experimental setup for measuring the repeatability of the PreXYT with a CMM .....52

Figure 2.6 Sequence for measuring position repeatability (not to scale) .....53

Figure 2.7 Projections in the  $xy$  plane of the thirty position measurements at poses (a)  $P_1$ ; and (b)  $P_2$  .....56

Figure 2.8 Experimental setup for calibrating the PreXYT with a FaroArm .....59

Figure 2.9 Procedure for determining the base reference frame .....62

Figure 2.10 Procedure for determining the distance  $s$  .....64

Figure 2.11 Procedure for determining the offsets  $d_1$  and  $d_3$  .....65

Figure 3.1 Schematic diagram of the nominal PreXYT model .....73

Figure 3.2 Experimental setup for calibrating the PreXYT with a CMM .....76

Figure 3.3 Schematic diagram of the calibration model .....78

Figure 3.4 PreXYT’s reference frames .....81

Figure 3.5 Sets of calibration poses .....86

Figure 3.6 Parameter identification errors .....88

Figure 3.7 Experimental setup for calibrating PreXYT with a FaroArm Platinum .....90

Figure 3.8 Position accuracy before calibration .....93

Figure 3.9 Position accuracy after calibration (FaroArm Platinum) .....93

Figure 3.10 Position accuracy after calibration (CMM) .....94

Figure 4.1 Photos of the DexTAR prototype during calibration .....104

Figure 4.2 DexTAR’s working grid positions and the corresponding number .....105

Figure 4.3 Schematic of DexTAR’s calibration model .....106

Figure 4.4 The world and base reference frames in DexTAR .....112

Figure 4.5 Candidate positions for the set of calibration configurations .....120

Figure 4.6 Observability index and condition number using (a) our method and (b) the conventional method .....121

Figure 4.7 Calibration positions obtained using (a) our method and (b) the conventional method .....121

Figure 4.8 Parameter identification errors after simulated calibration using our method .....124

Figure 4.9 Position accuracy after simulated calibration using (a) our method and (b) the conventional method .....125

Figure 4.10 Measuring the positions of the seven calibration .....127

Figure 4.11 The seven calibration and fourteen validation positions .....128

Figure 4.12 Maximum position error for each validation position (among all the possible configurations): (a) before calibration and after calibration, using (b) seven and (c) five precision balls .....130



## LISTE DES ABRÉVIATIONS, SIGLES ET ACRONYMES

ASME	American Society of Mechanical Engineering
BF	Base reference frame
CAO	Conception assistée par ordinateur
CCD	Charge Coupled Device
CFI	Canada Foundation for Innovation
CMM	Coordinate Measuring Machine
CoRo	Laboratoire de commande et de robotique
ddl	degré de liberté
DOF	Degree of freedom
ÉG	Étalonnage géométrique
FEM	Finite Element Method
FQRNT	Fonds québécois de la recherche sur la nature et les technologies
HMI	Interface homme-machine
ISO	International Organization for Standardization
KL_F	KL Frame, référentiel défini par $K$ , $L$ (axe des $x$ ) et le plan $xy$ du PreXYT
MGD	Modèle géométrique direct
MGI	Modèle géométrique inverse
MMT	Machine de mesure tridimensionnelle
RMS	Root Mean Square
RMSE	Root Mean Square Error
SCARA	Selective Compliant Articulated Robot Arm
SVD	Décomposition en Valeurs Singulières

TCP Tool-Center Point

WF World reference frame

## LISTE DES SYMBOLES ET UNITÉS DE MESURE

$a, b, c$	Orientations angulaires de l'effecteur d'un robot
$A_1, A_2$	Articulations actives du DexTAR
$AP$	Précision de positionnement de l'effecteur d'un robot
$AP_a, AP_b, AP_c$	éléments de la précision d'orientation de l'effecteur d'un robot
$B_1, B_2, C$	Articulations passives du DexTAR
$C$	Origine du référentiel de la plateforme du PreXYT
$Cx'y'$	Référentiel de la plateforme du PreXYT
$d$	Paramètre géométrique du PreXYT
$d$	Distance entre les axes des deux articulations actives du DexTAR
$D$	Matrice diagonale de l'analyse SVD
$d_1, d_3$	Offsets des actionneurs 1 et 3 du PreXYT
$dX$	Erreurs des poses d'étalonnage
$E$	Point correspondant à l'élément terminal du DexTAR
$h$	Paramètre du PreXYT, sous forme d'une distance
$in$	inch
$J$	Matrice Jacobienne d'indentification
$J_{norm}$	Matrice Jacobienne normalisée d'identification
$K, L$	Billes de références placées sur la plateforme du PreXYT
$l_{ij}$	Longueur du lien $j$ de la jambe $i$ du DexTAR
$mm$	millimètre
$m/s$	mètre par seconde
$Nm$	Newton-mètre
$O$	Origine du référentiel de la base du robot
$O_i$	$i^{ème}$ indice d'observabilité
$Oxy$	Référentiel de la base du PreXYT
$°$	degré
$°C$	degré Celsius
$P_i$	Position $i$ du robot
$R$	Origine du référentiel de la cellule ( <i>world frame</i> ) du robot

$\bar{r}$	Moyenne des erreurs composées de position
$r_j$	Erreur composée d'une position à la $j^{\text{ème}}$ reprise
$s$	Distance entre l'axe des $y$ et l'axe de rotation de l'actionneur 3 du PreXYT
$\mathbf{v}_{\text{nom}}$	Vecteur des valeurs nominales des paramètres géométriques
$\mathbf{v}_{\text{real}}$	Vecteur des valeurs réelles (identifiées) des paramètres géométriques
$\bar{x}, \bar{y}, \bar{z}$	Moyennes des coordonnées cartésiennes $x$ , $y$ et $z$
$x_{\text{est},j}, y_{\text{est},j}$	Coordonnées $xy$ de la position $j$ estimée en fonction des paramètres
$x_{\text{meas},j}, y_{\text{meas},j}$	Coordonnées $xy$ de la position $j$ mesurée
$x_c, y_c, z_c$	Coordonnées $xyz$ d'une position commandée
$X^C$	Pose commandée
${}_pX^C$	Pseudo-pose commandée
${}_vX^C$	Vraie pose commandée
$X^d$	Pose désirée
$x_{K,j}, y_{K,j}$	Coordonnées mesurées par rapport au WF de la bille $K$ à la position $j$
$x_{L,j}, y_{L,j}$	Coordonnées mesurées par rapport au WF de la bille $L$ à la position $j$
$X^M$	Pose mesurée
$x_O, y_O$	Translation du référentiel BF par rapport au WF
$X^o$	Pose obtenue
$X^R$	Pose de référence
$x_w, y_w$	axes du référentiel d'atelier ( <i>world frame</i> )
$\alpha, \beta, \gamma$	Paramètres du robot PreXYT, sous forme d'angles
$\delta_i$	Coefficient de correction de l'erreur de l'actionneur $i$ du PreXYT
$\delta_j$	Offset de l'articulation active $j$ du DexTAR
$\Delta$	Vecteur des erreurs des paramètres
$\Delta_{\text{norm}}$	Vecteur des erreurs normalisées des paramètres
$\varepsilon$	Répétabilité de position
$\varepsilon_a, \varepsilon_b, \varepsilon_c$	éléments de la répétabilité d'orientation de l'effecteur d'un robot
$\varepsilon_\theta$	Rotation du KL_F par rapport au référentiel de la plateforme du PreXYT
$\zeta_i$	Coefficient pour déterminer la configuration de la jambe $i$ du DexTAR
$\theta$	Angle d'orientation de la plateforme du PreXYT



$\theta_1, \theta_2$	Variables articulaires du DexTAR
$\theta_{est,j}$	Orientation estimée en fonction des paramètres du PreXYT à identifier
$\theta_m$	Valeur maximale de l' angle d'orientation de la plateforme du PreXYT
$\theta_{meas,j}$	Orientation mesurée de la pose $j$ de la plateforme du PreXYT
$\lambda$	Orientation du référentiel KL_F par rapport au WF du PreXYT
$\mu\text{m}$	micromètre
$\zeta$	Coefficient pour définir le mode d'assemblage du DexTAR
$\rho_i$	Position articulaire de l'articulation $i$
$\rho_i^C$	Coordonnée commandée de l'articulation $i$
$\rho_{i,j}$	Coordonnée commandée de l'articulation $i$ à la position $j$
$\rho_i^R$	Coordonnée réelle de l'articulation $i$
$\sigma$	Écart type
$\sigma_1, \sigma_{max}$	Valeur singulière maximale de l'analyse SVD
$\sigma_i$	Valeur singulière $i$ de l'analyse SVD
$\sigma_n, \sigma_{min}$	Valeur singulière minimale de l'analyse SVD
$\sigma_r$	Écart type de l'erreur composée de position
$\varphi$	Orientation du référentiel de la base du DexTAR par rapport à son WF



## INTRODUCTION

De nos jours, de plus en plus d'industries ont recours aux robots industriels pour accomplir diverses opérations, notamment parce que ces machines peuvent opérer dans des environnements rudes et parfois difficiles d'accès pour les humains. Les robots peuvent aussi exécuter de multiples tâches à répétition sur de longues durées. La répétition de tâches étant l'une de leurs principales caractéristiques, on retrouve couramment les valeurs de répétabilité sur les fiches techniques des robots, ce qui n'est toutefois pas le cas pour la précision. Ce phénomène est justifié principalement par le mode de programmation des robots le plus utilisé dans l'industrie : la programmation par enseignement (section 1.1.2.1). Un autre mode appelé programmation hors ligne est aussi disponible (section 1.1.2.2). Ce dernier mode offre davantage de flexibilité et peut permettre de gagner du temps. Le robot programmé hors ligne peut reproduire les mouvements avec précision à condition que le modèle mathématique programmé dans son contrôleur soit le plus proche possible de la réalité.

Les équations des modèles cinématiques sont basées sur la géométrie du robot et utilisent les valeurs des paramètres (valeurs fixes) qui caractérisent cette géométrie. Ces modèles sont classés en deux catégories, soit le modèle géométrique direct (MGD) et le modèle géométrique inverse (MGI). Le MGI permet de calculer la position articulaire  $\rho_i$  de chacune des articulations motorisées en se basant sur la pose (position et orientation) commandée de l'organe terminal (l'effecteur). En connaissant les variables articulaires  $\rho_i$ , le MGD permet de déterminer la position et l'orientation de l'effecteur.

Le programme du contrôleur du robot utilise les équations du MGI. Ainsi, pour déplacer l'effecteur à une pose désirée  $X^d$ , le contrôleur doit calculer le mouvement  $\rho_i$  pour chacune des articulations motorisées en utilisant les valeurs de la position et de l'orientation de  $X^d$  ainsi que les valeurs des paramètres géométriques. Par la suite, le robot effectue les mouvements de ses articulations, ce qui amène l'effecteur à une pose  $X^o$ , appelée pose obtenue. Idéalement,  $X^o$  doit correspondre exactement à  $X^d$ . Mais dans les faits, il y'a toujours des différences (erreurs de pose) entre ces valeurs. Ces erreurs sont dues aux

différences entre les modèles théorique et réel du robot. En fait, les équations du MGI, qui calculent les mouvements articulaires du robot, utilisent les valeurs nominales des paramètres qui sont différentes de leurs valeurs réelles; principales conséquences des tolérances d'usinage et d'assemblage des composantes de la structure mécanique du robot. Pour améliorer la précision (c.-à-d. réduire les erreurs de pose), il s'avère nécessaire d'évaluer les « vraies » valeurs des paramètres géométriques du robot et de les instaurer, par la suite, dans les équations de son MGI. Cette opération est appelée l'étalonnage géométrique (ÉG) des robots. Étant donnée, qu'il n'est pas toujours possible d'effectuer des mesures directes pour obtenir les valeurs réelles des paramètres, les approches d'étalonnage proposées dans la littérature sont basées principalement sur des modèles d'optimisation. Les valeurs des paramètres identifiés par ces méthodes d'étalonnage ne correspondent pas nécessairement aux vraies valeurs des paramètres du robot. Elles représentent plutôt les valeurs qui permettent de satisfaire les fonctions objectives des modèles d'optimisation utilisés dans la procédure d'étalonnage. Ces fonctions consistent généralement à minimiser les erreurs résiduelles des poses ou des mouvements articulaires.

Comme nous le verrons dans notre revue de littérature, l'étalonnage des robots manipulateurs est un sujet traité par un grand nombre de travaux de recherche. Les robots sériels sont les plus étudiés, suivis des robots parallèles à six degrés de liberté (ddl) et, notamment, le mécanisme appelé plateforme de Stewart (aussi appelé hexapode). L'étalonnage des manipulateurs parallèles à moins de six ddl est beaucoup moins étudié, malgré que leur utilisation dans l'industrie soit de plus en plus populaire. Ceci étant dit, l'objectif de la présente thèse est de contribuer à l'amélioration de la précision absolue des robots parallèles à moins de six ddl, en utilisant des approches d'ÉG. Les méthodes proposées dans notre travail de recherche consistent à améliorer la précision tout en respectant les balises suivantes :

- améliorer la précision absolue de toute la cellule robotisée, en déterminant le positionnement du référentiel de la base du robot par rapport à celui de la cellule, tout en identifiant le reste des paramètres géométriques;

- apporter une attention particulière à la clarté et à la simplicité des méthodes proposées, l'objectif étant d'améliorer le plus possible la précision absolue et de réduire la complexité des approches proposées;
- proposer des méthodes adaptées à l'industrie, en proposant des approches axées sur la pratique et en utilisant des instruments de mesure modernes, de haute précision et largement disponible sur le marché.

Les approches d'étalonnage proposées dans le présent travail sont testées par simulations et appliquées sur deux robots parallèles. Conçus au Laboratoire de commande et de robotique (CoRo) de l'ÉTS, le premier robot est une table de positionnement précis (PreXYT) à trois ddl, tandis que le deuxième est un robot plan de transfert rapide (DexTAR) à deux ddl. Notons que ces méthodes d'étalonnage peuvent être utilisées pour d'autres robots parallèles. Les opérations d'étalonnage de chaque robot sont effectuées après notre évaluation de sa répétabilité. Ceci nous donne une idée de la précision que nous pourrions espérer atteindre après l'étalonnage. La collection des données destinées à l'étalonnage et à la validation est effectuée en utilisant une machine de mesure tridimensionnelle (MMT) avec une incertitude de  $\pm 2,7 \mu\text{m}$  (95%) et un bras articulé de mesure dont la précision volumétrique est  $\pm 18 \mu\text{m}$  (95%). Ainsi, la précision de ces équipements nous permet d'effectuer un étalonnage fiable et d'évaluer les résultats avec un minimum d'incertitude.

La présente thèse est élaborée de la façon suivante : une mise en contexte, dans le présent chapitre, suivie de la problématique de recherche, des objectifs de cette thèse et d'une brève description de la méthodologie. Le chapitre 1 présentera des généralités sur la robotique industrielle, puis une revue de littérature qui couvrira l'étalonnage des robots industriels en se référant à des travaux de recherches relatifs aux manipulateurs parallèles. Les chapitres 2, 3 et 4 porteront sur les travaux de recherche effectués dans le cadre de notre étude, présentés sous forme d'articles scientifiques. Ainsi, le chapitre 2 traitera de l'amélioration de la précision d'un robot parallèle à trois ddl, en adoptant une méthode d'étalonnage basée sur une analyse géométrique. Au chapitre 3 sont présentés les résultats de l'étalonnage de ce même robot, obtenus par une extension de la méthode directe d'ÉG, présentée à la

section 1.2.3.1. Cette étude est effectuée en utilisant séparément deux outils de mesure dont les résultats sont comparés et discutés. Finalement, le chapitre 4 couvrira l'étalonnage d'un robot parallèle à deux ddl. L'approche utilisée est basée sur la réduction du nombre de positions d'étalonnage, tout en garantissant une amélioration significative de la précision absolue. Cet objectif est atteint par l'exploitation des notions des modes d'assemblage et des modes de travail du robot qui sont expliquées à la section 1.1.1.2.

# CHAPITRE 1

## GÉNÉRALITÉS ET REVUE DE LITTÉRATURE

### 1.1 Généralités

#### 1.1.1 Robots industriels

Un robot industriel est constitué d'une ou plusieurs chaînes cinématiques, composées d'une multitude de liens rigides, reliés par des articulations rotatives (rotoïdes) ou linéaires (prismatique). Selon la structure des chaînes cinématiques, ces mécanismes sont classés en deux principales catégories : les robots sériels et les robots parallèles (sections 1.1.1.1 et 1.1.1.2).

##### 1.1.1.1 Robots sériels

Ces robots sont composés de plusieurs liens montés en séries, entre une base et un élément terminal (Figure 1.1), formant ainsi une chaîne cinématique ouverte. Le mouvement de chacun de ces liens est effectué au niveau d'une articulation par un servomoteur, via un système de réduction de vitesse (boîte d'engrenages). Les mouvements sont asservis grâce à des signaux de rétroaction provenant d'encodeurs. La similarité morphologique entre la structure des robots sériels et celle du bras humain, offre plus de versatilité à ces manipulateurs. Cependant, leur structure sérielle fait en sorte que chacun des servomoteurs supporte les liens subséquents, ce qui explique le fait que les actionneurs sont de plus en plus gros, en allant de l'effecteur vers la base du robot. Ce phénomène d'accumulation de la charge cause une amplification non-souhaitable des erreurs, en allant de la base vers l'effecteur.

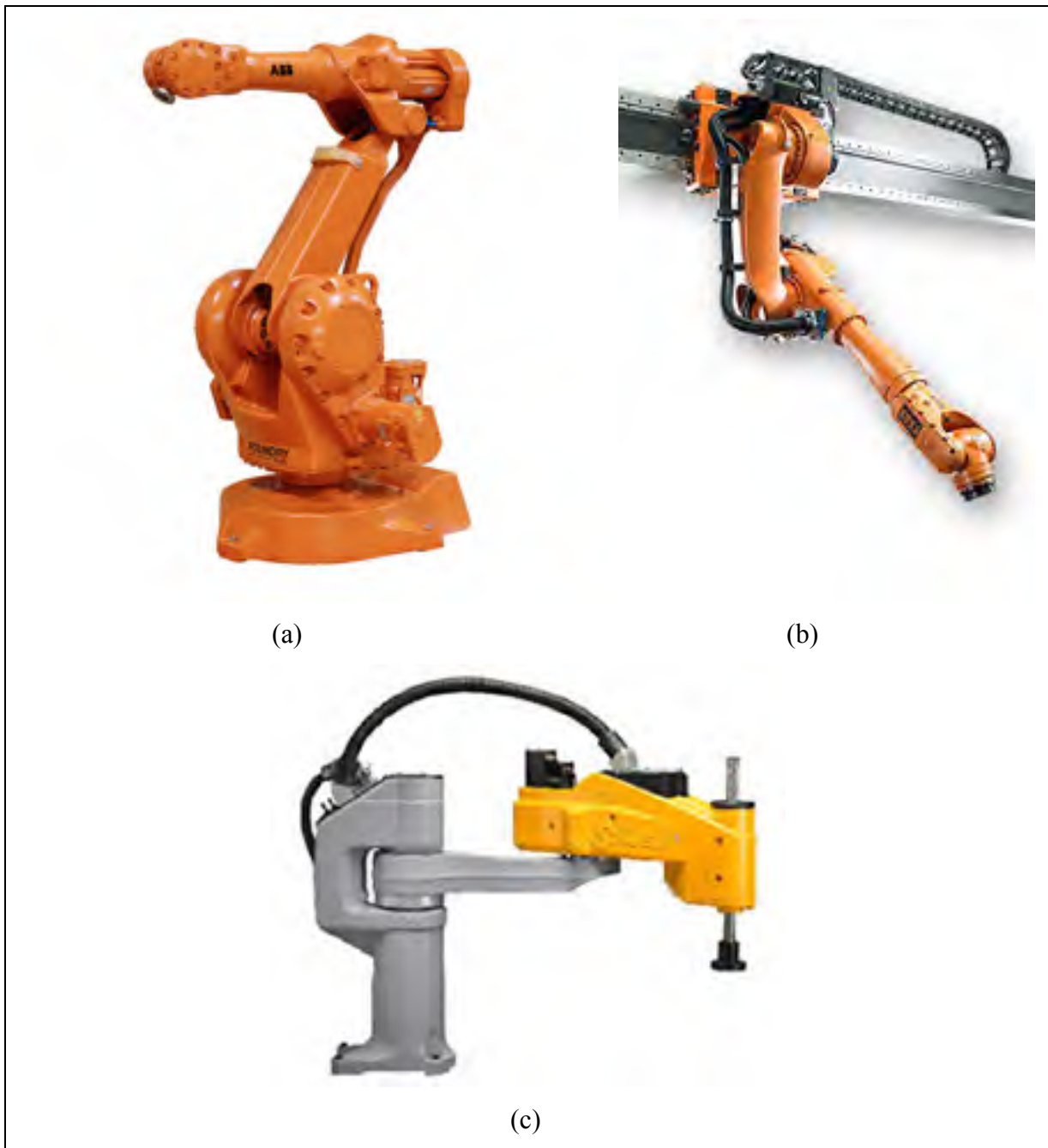


Figure 1. 1 Robots sériels (a) ABB IRB 2400 (b) KUKA KR 30 jet (c) Stäubli TS80 SCARA

### 1.1.1.2 Robots parallèles

Ces robots sont composés de plusieurs chaînes cinématiques indépendantes (jambes ou segments) montées en parallèle. Celles-ci lient la base du manipulateur à son organe



terminal, formant par conséquent une chaîne cinématique fermée. Cette structure fermée permet une meilleure répartition des charges du robot sur ses différentes composantes et lui donne plus de rigidité, tout en restreignant son espace de travail. En outre, la morphologie de cette catégorie de robots offre une excellente répétabilité et éventuellement, une meilleure précision, suite à leur étalonnage. Notons ici que le facteur de répétabilité influence directement la précision après étalonnage.

Contrairement aux robots sériels, les articulations des robots parallèles ne sont pas toutes motorisées (actives); certaines d'entre elles sont passives. Ainsi, pour les mêmes mouvements commandés aux articulations actives, l'effecteur du robot peut se trouver dans des positions différentes. La position atteinte varie selon un élément introduit aux équations du robot: on parle ici du mode d'assemblage. La Figure 1.2 illustre deux modes d'assemblage pour un robot parallèle à deux ddl dont les articulations actives et passives sont respectivement  $(A_1, A_2)$  et  $(B_1, B_2)$ , alors que l'organe terminal est représenté par  $C$ . Le mode d'assemblage est un coefficient utilisé dans les équations du MGD pour déterminer la position de l'effecteur selon le mode choisi. D'un autre côté, pour atteindre la même position, les jambes du robot peuvent être configurées différemment. La sélection de la configuration de chaque jambe fait recours à un coefficient, introduit au MGI, appelé: le mode de fonctionnement (Figure 1.3).

Les différents modes de fonctionnement sont utilisés dans le chapitre 4 pour augmenter le nombre de configurations d'étalonnage, tout en réduisant le nombre de positions correspondantes.

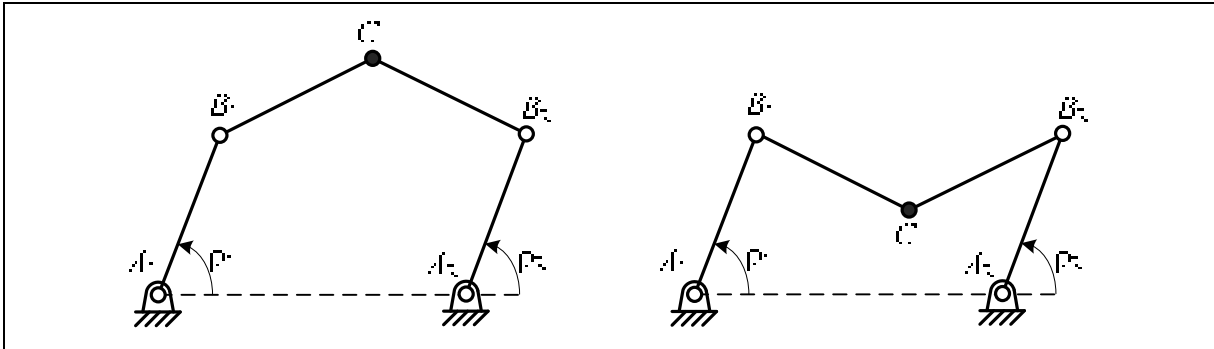


Figure 1.2 Deux différents modes d'assemblage pour les mêmes valeurs articulaires  $\rho_1$  et  $\rho_2$  d'un robot plan à deux ddl

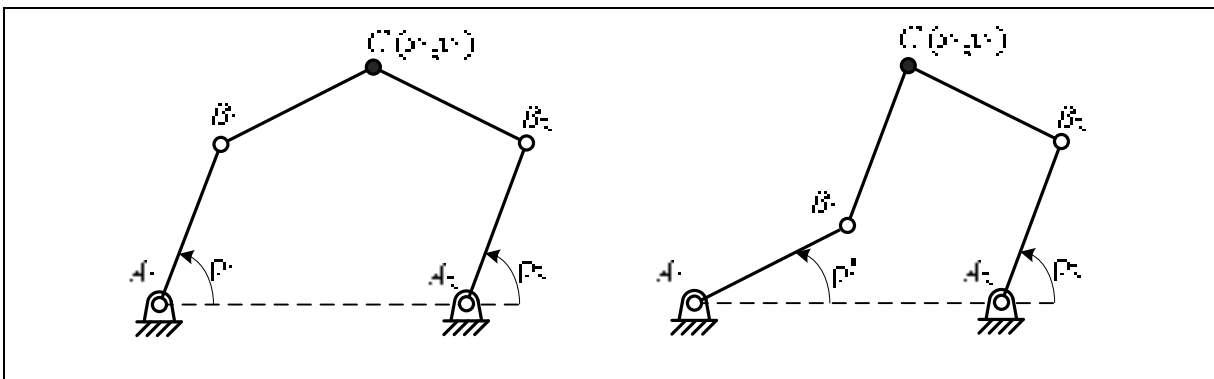


Figure 1.3 Deux configurations de la jambe gauche pour la même position commandée  $(x_1, y_1)$  pour un robot plan à deux ddl

Bien que les robots sériels soient les plus utilisés dans l'industrie, ces dernières années, les robots parallèles deviennent de plus en plus convoités. Cette croissance d'utilisation se manifeste surtout dans les domaines qui nécessitent une rapidité élevée d'exécution des tâches avec le maximum de précision absolue. Citons l'utilisation des robots Delta (Figure 1.4) pour des applications de *pick-and-place* (transfert) à très grande vitesse, notamment dans les domaines agroalimentaire et pharmaceutique. Les robots plans (Figure 1.5) sont généralement utilisés pour des opérations de manipulation de très haute précision, notamment dans le domaine électronique. Les plateformes de Stewart, quant à elles, sont très populaires, dans les domaines d'orientation de précision des antennes paraboliques de télécommunication (Figure 1.6a) et des simulateurs de vol (Figure 1.6b).

L'industrie d'usinage de précision fait aussi recours aux robots parallèles à moins de six ddl (Figure 1.7).

Plus récemment, l'utilisation des robots parallèles de petites dimensions connaît une importante croissance. Ces mini-robots sont utilisés dans des applications d'interfaçage haptique (Figure 1.8a) ou de positionnement de haute précision (Figure 1.8b), comme l'alignement des fibres optiques.

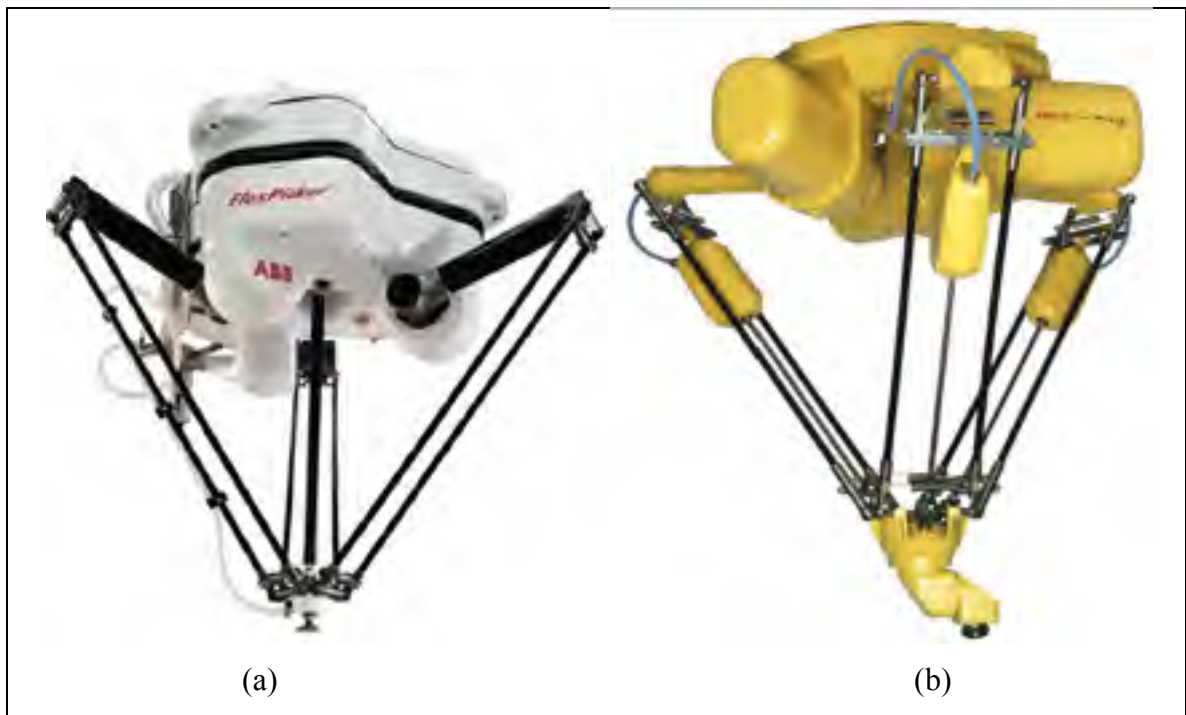


Figure 1.4 Robot Delta (a) ABB IRB 340 (trois ddl) (b) Fanuc M-3iA (six ddl)



Figure 1.5 Robots (a) RP-1AH de Mitsubishi Electric (b) M833 de PI

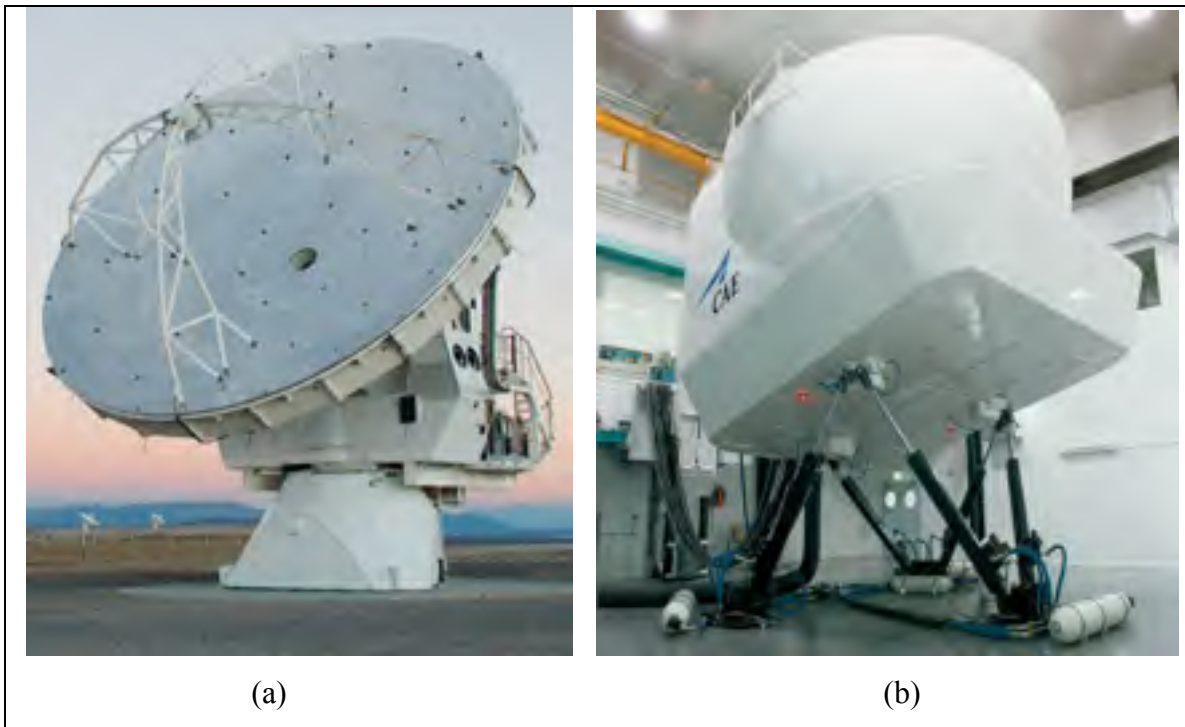


Figure 1.6 Utilisation de la plateforme de Stewart pour (a) un manipulateur d'antenne (Tirée de PI: Piezo Nano Positioning, 2012) et (b) un simulateur de vol CAE



Figure 1.7 Robot parallèle à trois ddl (HERMES de FATRONIK) utilisé dans les machines-outils à cinq axes



Figure 1.8 Robots parallèles (a) sous forme d'interface haptique à trois ddl (de Quanser) (b) à six ddl destiné au positionnement de précision (SpaceFAB SF-2500 LS de MICOS)

### 1.1.1.3 Comparaison des robots parallèles et sériels

Comme nous l'avons expliqué dans les deux sections précédentes, chaque catégorie de robots représente des points forts et des points faibles. En synthèse, voici un tableau comparant leurs caractéristiques :

Tableau 1.1 Comparaison entre les robots parallèles et sériels

Caractéristiques	Robots parallèles	Robots sériels
Modèles cinématiques (Majarena <i>et al.</i> , 2010)	Généralement complexes et moins standardisés	Simple et plus standardisés
Espace de travail	Restreint	Large
Versatilité	Faible	Élevée
Répétabilité (Merlet, 2006)	Très bonne	Plus faible
Précision	Bonne (après ÉG)	Plus faible, même après ÉG
Rapport charge utile/masse du robot (Patarinski, 1993)	Élevé	Plus faible
Rigidité (Patarinski, 1993)	Élevée	Faible
Capacité dynamique (Patarinski, 1993)	Bonne	Plus faible

### 1.1.2 Modes de programmation des robots et intérêt de l'étalonnage

La programmation des robots manipulateurs s'effectue selon deux principaux modes, soit la programmation par enseignement (en ligne) et la programmation hors ligne. Le choix du type de programmation dépend principalement de l'application à laquelle le robot est destiné.

### **1.1.2.1 Programmation par enseignement (en ligne)**

Une des principales raisons qui pourrait expliquer le peu d'intérêt accordé à la précision des robots, par certaines industries, est l'approche de programmation adoptée. En effet, plusieurs utilisateurs de robots industriels ne font recours qu'à la méthode de programmation par enseignement. Cette méthode, appelée communément *teach-in*, consiste à déplacer l'effecteur du robot sur plusieurs poses et de les enregistrer au fur et à mesure. Par la suite, cet ensemble de poses devient la trajectoire du mouvement du robot. Ainsi, les adeptes de cette méthode sont satisfaits des résultats, à condition que le robot ait une assez bonne répétabilité pour effectuer ces trajectoires sans trop de variations. Bien que ce type programmation soit facile, et ne requiert que peu de connaissances en robotique, il n'est approprié que pour les opérations qui n'exigent pas une précision élevée, comme la soudure ou la peinture. Par ailleurs, cette approche représente un inconvénient majeur : pendant l'enseignement des poses de la trajectoire, le robot n'est pas disponible pour la production, ce qui occasionne des coûts élevés pour les entreprises. En outre, l'utilisation des commandes manuelles rend la programmation des mouvements de haute précision presque impossible.

### **1.1.2.2 Programmation hors ligne**

Pour contrer les désavantages de la programmation par enseignement, il existe une alternative appelée méthode de programmation hors ligne. Celle-ci consiste à programmer le robot et simuler ses mouvements en utilisant des logiciels de conception assistée par ordinateur (CAO) dédiés. Le robot n'est pas physiquement utilisé lors de la programmation, ne causant aucun arrêt de production. Cette méthode bien qu'avantageuse, particulièrement dans la phase de conception des cellules robotisées, présente un inconvénient non négligeable : les résultats obtenus par simulation sont difficiles à reproduire sans erreurs en pratique. Ce désavantage est attribué principalement au fait que les modèles nominaux des robots, utilisés dans la simulation, ne correspondent pas parfaitement à leurs modèles réels. Les différences entre les résultats de la simulation et ceux obtenus affectent la précision des robots. Pour y remédier, un ÉG est nécessaire. Cette opération permet de rapprocher le modèle mathématique du modèle réel du robot et d'améliorer ainsi sa précision absolue.

En résumé, pour profiter des avantages de la programmation hors ligne, il est nécessaire que le robot soit doté d'une bonne précision absolue. Ce qui nous amène à définir certains critères de performance, à la section suivante.

### **1.1.3 Critères de performance des robots industriels**

Les robots industriels ont de multiples caractéristiques. Cependant, ce document ne traite que de celles qui affectent notre sujet de recherche : l'espace de travail, la répétabilité et la précision absolue.

#### **1.1.3.1 Espace de travail**

D'une manière générale, l'espace de travail d'un robot peut être défini comme étant l'ensemble des positions pouvant être atteintes par son effecteur, sans passer par des configurations de singularité. Comme nous l'avons mentionné précédemment, les robots sériels ont des volumes de travail plus larges que leurs pairs parallèles. La structure sérielle de ces robots leur permet de couvrir plus d'espace, avec moins de singularités. Toutefois, un grand espace de travail présente une difficulté : la précision des robots n'est pas uniforme dans tout cet espace, ce qui rend la tâche d'étalonnage assez complexe. En fait, un étalonnage destiné à améliorer la précision absolue, ne peut être complètement efficace que s'il couvre tout l'espace de travail. Dans ce contexte, une comparaison entre trois robots sériels à six ddl (Romat 310, ABB IRB 6400S et KUKA KR 125) effectuée par Young *et al.* (2000) a permis de démontrer que la précision de chacun de ces robots présente des anomalies qui se manifestent par des irrégularités dans les enveloppes d'essai.

#### **1.1.3.2 Répétabilité de pose**

La répétabilité représente l'étroitesse de l'accord entre plusieurs valeurs atteintes pour la même variable commandée, répétée plusieurs fois dans les mêmes conditions. La répétabilité de pose est décomposée en deux valeurs, soit la répétabilité de position et celle d'orientation.



Géométriquement, la répétabilité de position ( $\varepsilon$ ) peut être définie, comme étant le rayon de la plus petite sphère qui englobe toutes les positions atteintes pour une même valeur commandée (*Voir* Figure 1.9). Selon la norme ISO9283 (ISO, 1998), la répétabilité de positionnement est plutôt évaluée en utilisant l'Équation 1.1 présentée ci-dessous :

$$\varepsilon = \bar{r} + 3\sigma_r \quad (1.1)$$

Dans cette équation,  $\sigma_r$  représente l'écart type des erreurs composées de position ( $r$ ) et est estimée comme suit:

$$\sigma_r = \sqrt{\frac{\sum_{j=1}^n (r_j - \bar{r})^2}{n-1}} \quad (1.2)$$

où  $\bar{r}$  correspond à la moyenne estimée des erreurs composées de position ( $r_j$ ), dont l'évaluation s'effectue  $n$  fois pour la même position commandée, soit

$$\bar{r} = \frac{1}{n} \sum_{j=1}^n r_j \quad (1.3)$$

avec

$$r_j = \sqrt{(\bar{x} - x_j)^2 + (\bar{y} - y_j)^2 + (\bar{z} - z_j)^2}, \quad (1.4)$$

en sachant que  $\bar{x}$ ,  $\bar{y}$  et  $\bar{z}$  représentent les moyennes des coordonnées  $x$ ,  $y$  et  $z$  mesurées, pour la même position commandée  $n$  fois.

La répétabilité d'orientation pour une pose donnée, se calcule séparément pour chacune des orientations angulaires  $a$ ,  $b$  et  $c$  :

$$\varepsilon_a = \pm 3 \sqrt{\frac{\sum_{j=1}^n (a_j - \bar{a})^2}{n-1}} \quad (1.5)$$

$$\varepsilon_b = \pm 3 \sqrt{\frac{\sum_{j=1}^n (b_j - \bar{b})^2}{n-1}} \quad (1.6)$$

$$\varepsilon_c = \pm 3 \sqrt{\frac{\sum_{j=1}^n (c_j - \bar{c})^2}{n-1}} \quad (1.7)$$

avec

$$\bar{a} = \frac{1}{n} \sum_{j=1}^n a_j, \quad \bar{b} = \frac{1}{n} \sum_{j=1}^n b_j, \quad \bar{c} = \frac{1}{n} \sum_{j=1}^n c_j \quad (1.8)$$

$\bar{a}$ ,  $\bar{b}$  et  $\bar{c}$  correspondent aux moyennes des orientations angulaires obtenues pour la même pose répétée  $n$  fois.  $a_j$ ,  $b_j$  et  $c_j$  sont les coordonnées angulaires de la  $j^{\text{ème}}$  pose atteinte.

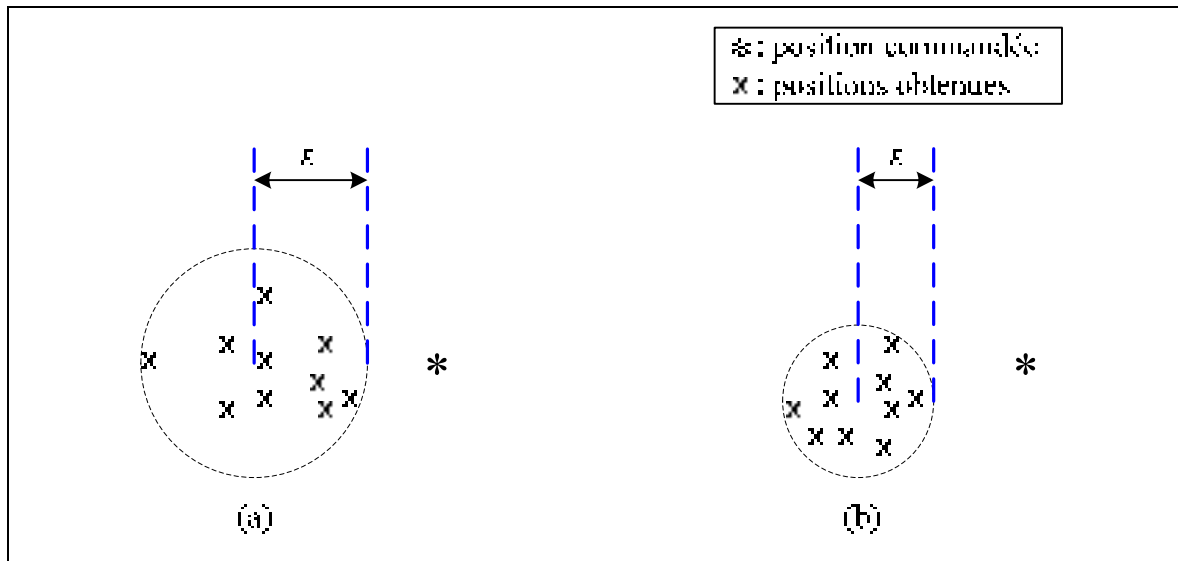


Figure 1.9 Illustration 2D (a) d'une mauvaise et (b) une bonne valeur de répétabilité de position

### 1.1.3.3 Précision absolue de pose

La précision absolue en positionnement correspond à la capacité du robot d'atteindre, avec le maximum d'exactitude, une pose (position et orientation) commandée. Notons qu'ici nous parlons de la précision en mode statique (i.e. évaluation de la pose après un arrêt complet du mouvement de l'effecteur) et indépendamment de la trajectoire prise pour se rendre à la pose désirée.

Géométriquement, la précision du robot dans une position donnée peut être définie comme étant la distance entre la position commandée  $(x_c, y_c, z_c)$  et le barycentre des positions effectivement atteintes  $(\bar{x}, \bar{y}, \bar{z})$ , après des mouvements répétitifs de l'effecteur à cette position. La figure 1.10 illustre géométriquement la notion de précision absolue. Mathématiquement, selon la norme ISO9283 (ISO, 1998), le calcul de la précision  $AP$  à une position donnée consiste à calculer l'erreur composée selon les coordonnées cartésiennes  $x, y$  et  $z$  :

$$AP = \sqrt{(\bar{x} - x_c)^2 + (\bar{y} - y_c)^2 + (\bar{z} - z_c)^2} \quad (1.9)$$

avec,  $\bar{x}$ ,  $\bar{y}$  et  $\bar{z}$  correspondent aux moyennes des valeurs mesurées en  $x$ ,  $y$  et  $z$ .

La précision d'orientation pour une pose donnée, se calcule séparément pour chacune des orientations angulaires :

$$AP_a = \bar{a} - a_c \quad (1.10)$$

$$AP_b = \bar{b} - b_c \quad (1.11)$$

$$AP_c = \bar{c} - c_c \quad (1.12)$$

$a_c$ ,  $b_c$  et  $c_c$  représentent les coordonnées angulaires de la pose commandée.

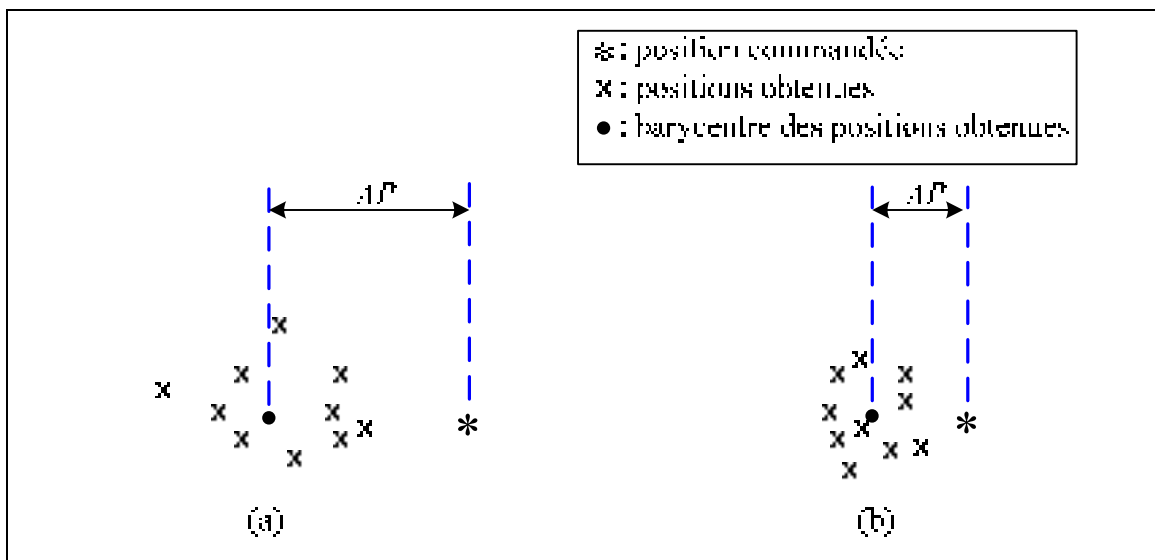


Figure 1.10 Illustration 2D (a) d'une mauvaise et (b) une bonne valeur de précision de position

La qualité de précision des robots est un critère important pour plusieurs applications (le domaine médical, l'usinage de précision...etc.). Toutefois, selon une recherche que nous avons effectuée auprès de 13 des plus populaires fabricants des robots, ceux-ci insistent sur la répétabilité dans leurs documents techniques, sans mentionner les valeurs de la précision. En fait, c'est considéré qu'avec une bonne répétabilité des robots, le manque de précision pourrait être compensé par l'étalonnage.

Notons que depuis quelques années, certains fabricants de robots manipulateurs développent et proposent au marché industriel des options préprogrammées destinées à l'étalonnage de leurs robots. À notre connaissance, et sans vouloir mettre en doute l'efficacité de ces options, il n'y a pas encore de travaux de recherche qui aient fait état des résultats obtenus. Les fabricants des instruments de métrologie commencent, eux aussi, à démontrer une attention particulière à l'amélioration de la précision des robots, en proposant des outils de plus en plus adaptés aux processus d'étalonnage. Cet intérêt croissant pour l'étalonnage va de pair avec l'augmentation de la demande pour des robots offrant une précision de qualité. La section 1.1.4 met en lumière les cas et les applications qui exigent une bonne précision des robots et évidemment là où recourir à l'étalonnage devient un prérequis.

#### **1.1.4 Domaines nécessitant une bonne précision absolue**

Un robot doté d'une bonne répétabilité n'est pas nécessairement efficace dans toutes les tâches qu'on lui demande d'exécuter, s'il n'a pas une bonne précision. En fait, les robots industriels, par rapport à leur répétabilité, ont une précision faible (Young *et al.*, 2000). Une telle situation ne cause pas d'inconvénients pour les cas où la programmation est effectuée selon la méthode traditionnelle, basée sur l'enseignement des poses. Par ailleurs, il existe une multitude d'applications (Greenway, 2000; THÉSAME, 2012) où la précision des robots a autant d'importance que leur répétabilité :

- la programmation hors ligne;
- l'interchangeabilité des robots sans devoir refaire l'enseignement des positions;
- l'utilisation d'un robot comme machine à mesurer;

- l'utilisation des robots dans les interventions chirurgicales;
- l'utilisation des robots dans l'usinage de précision;
- l'utilisation des robots dans des manipulations de haute précision ;
- la production cellulaire, où plusieurs robots se trouvent dans le même espace de travail. Une bonne précision permet d'éviter les collisions et de rendre l'ensemble des robots plus efficace.

## **1.2 Revue de littérature**

Cette section présente un résumé des principaux aspects de l'étalonnage des robots industriels, de manière générale, et plus spécifiquement des robots parallèles. Les principales causes de manque de précision seront définies, puis pour y remédier, une présentation des familles d'étalonnage. Les différentes méthodes d'étalonnage seront expliquées avec une énumération des étapes de ce processus. Finalement, les difficultés de l'étalonnage sont présentées en mettant en lumière, notamment, l'analyse d'observabilité des paramètres.

### **1.2.1 Causes de manque de précision des robots industriels et approches d'étalonnage appropriées**

Plusieurs travaux de recherche ont discuté de l'origine des erreurs de poses des robots industriels (Schroer, 1994; Greenway, 2000). Celles-ci sont attribuées aux erreurs des articulations actives, à la précision des modèles cinématiques et aux erreurs occasionnées par les aspects mécaniques des robots. Ces sources d'erreurs, présentées à la Figure 1.11, sont appelées respectivement, les facteurs articulaires, les facteurs géométriques et les facteurs non géométriques.

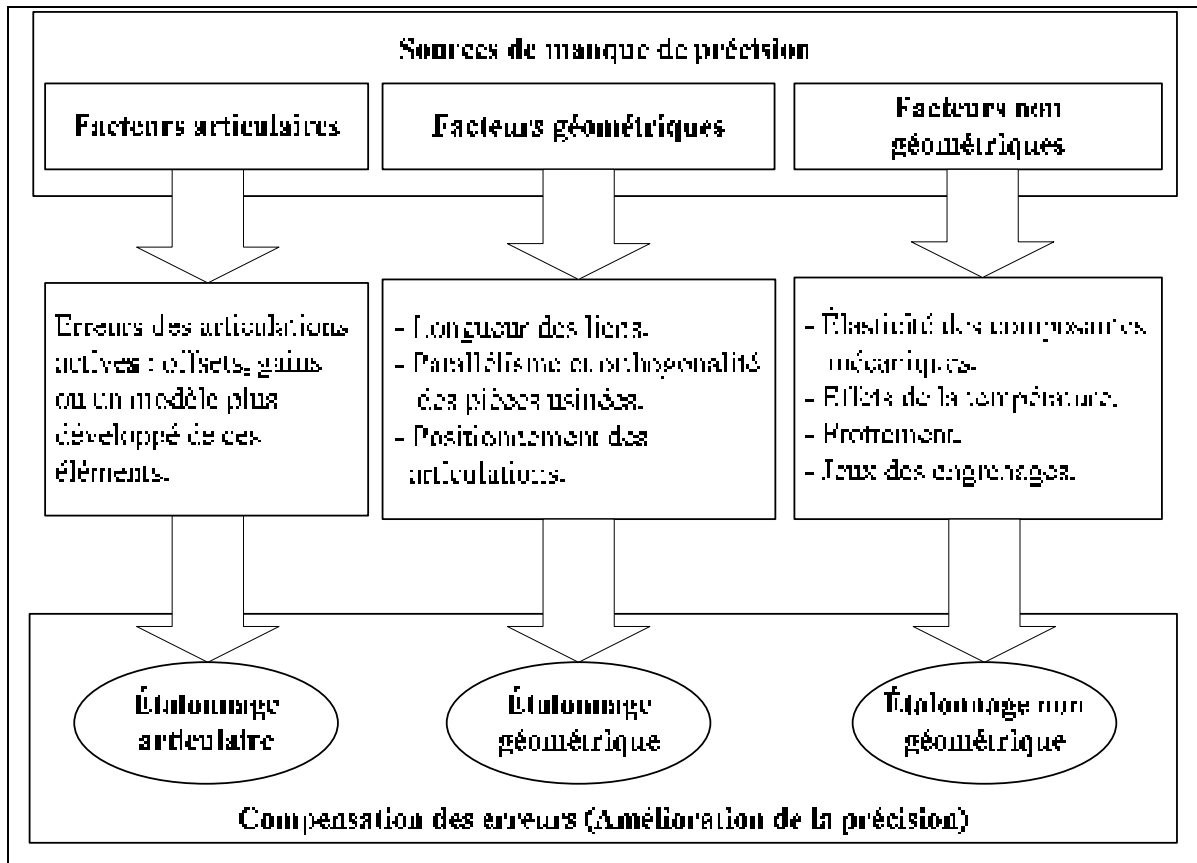


Figure 1.11 Sources de manque de précision des robots et approches d'étalonnage correspondantes

### 1.2.1.1 Facteurs articulaires

Ces facteurs de manque de précision correspondent aux erreurs des capteurs des articulations actives du robot. Elles représentent les différences entre les valeurs fournies par les encodeurs des actionneurs et les mouvements articulaires réellement effectués.

### 1.2.1.2 Facteurs géométriques

Les facteurs géométriques sont liés à la précision du modèle cinématique du robot, utilisé par son contrôleur pour calculer les mouvements de l'effecteur. Un modèle qui ne représente pas exactement la géométrie réelle du robot est une source fondamentale de manque de précision.

Les principales causes d'erreurs géométriques sont :

- les longueurs nominales des liens différentes des longueurs réelles. Ceci est causé principalement par les tolérances de fabrication et d'assemblage;
- les caractéristiques géométriques des pièces usinées (parallélisme, orthogonalité, planéité, etc.);
- le positionnement des articulations liées à la base et à l'élément terminal du robot;
- les erreurs de localisation du référentiel de la base du robot par rapport à celui de la cellule;
- les erreurs de localisation du référentiel de l'outil sur l'organe terminal.

### 1.2.1.3 Facteurs non géométriques

Les facteurs non géométriques sont attribués à la qualité des composantes mécaniques du robot. Ils comptent plusieurs éléments dont voici les principaux :

- l'élasticité des composantes mécaniques;
- les jeux mécaniques, notamment ceux des engrenages;
- les effets de la température.

Bien que tous ces éléments (articulaires, géométriques et non géométriques) contribuent à dégrader la qualité de la précision des robots, leurs degrés d'impact varient. Plusieurs recherches démontrent que ce sont les erreurs articulaires et celles d'origine géométrique qui affectent le plus la précision des robots. Ainsi, selon Judd et Knasinski (1990) et Damak (1996), les sources de manque de précision sont classées par ordre d'importance comme suit :

1. les erreurs articulaires (offsets de la position zéro et gains);
2. les erreurs causées par les tolérances d'usinage et d'assemblages (erreurs géométriques);
3. les erreurs non géométriques.

Notons que l'impact des erreurs non géométriques peut augmenter selon les caractéristiques mécaniques, l'environnement et les conditions d'utilisation du robot en question. Parmi ces facteurs influents, on peut citer : l'état mécanique des réducteurs de vitesse, les charges



manipulées et leur emplacement dans l'espace de travail, la vitesse de fonctionnement et les configurations adoptées par le robot pour atteindre les poses commandées.

## **1.2.2 Catégories d'étalonnage**

Selon les sources d'imprécision à compenser, Elatta *et al.* (2004) présentent deux grandes familles d'étalonnage des robots, soit l'ÉG, destiné à améliorer le modèle cinématique du robot et l'étalonnage non géométrique qui vise à traiter les erreurs d'origine non géométrique. Quant aux erreurs articulaires, elles sont généralement incluses dans l'ÉG.

### **1.2.2.1 Étalonnage géométrique (niveau 2)**

Cette approche appelée aussi étalonnage cinématique considère que les liens du robot sont parfaitement rigides et que celui-ci n'est pas en mode dynamique, c.-à-d. sans considérer l'impact des mouvements du robot sur sa précision. Par conséquent, l'opération d'étalonnage consiste à introduire des corrections uniquement sur le modèle cinématique du robot, en identifiant les valeurs de ses paramètres.

Cette méthode apporte une meilleure amélioration de la précision pour les robots parallèles, car leurs erreurs non géométriques sont assez faibles, vu la rigidité élevée de leurs structures. Ceci justifie le fait que la majorité des travaux de recherche destinés à l'étalonnage de cette catégorie de robots se base sur des approches géométriques, par exemple : Wu *et al.* (1988), Oliviers *et al.* (1995), Masory *et al.* (1997), Zhuang *et al.* (1998) et Gatla *et al.* (2007).

### **1.2.2.2 Étalonnage non géométrique (niveau 3)**

Ce type d'étalonnage, aussi appelé étalonnage non cinématique, est utilisé pour compenser les erreurs non géométriques. Il consiste à développer des modèles mathématiques pour compenser ces erreurs. Ces modèles sont souvent très complexes et selon Judd et Knasinski (1990) et Damak (1996), ils apportent peu d'amélioration à la précision, comparativement à l'ÉG. Ceci pourrait expliquer la rareté des travaux de recherche effectués dans ce domaine.

Néanmoins, effectuer un étalonnage non géométrique après avoir effectué un étalonnage cinématique pourrait permettre d'atteindre des précisions élevées chez les robots sériels, notamment (ces derniers étant davantage affectés par les erreurs non géométriques).

Parmi les études disponibles, citons le modèle proposé par Everett (1993), qui se base sur la modélisation globale des erreurs non géométriques en utilisant les séries de Fourier. D'autres travaux sont effectués pour modéliser des erreurs spécifiques, comme celles des systèmes d'engrenage (Judd et Knasinski, 1990) ou encore les erreurs de torsion des liens (Damak, 1996). Gong *et al.* (2000) présentent une compensation des effets de la température sur la précision d'un robot sériel à six ddl, en utilisant un modèle empirique d'erreurs thermiques. Dans d'autres travaux, Oiwa (2002, 2005) procède à la compensation des effets de déformation causés par la température et par des forces externes sur les liens et la base d'un robot parallèle.

Mentionnons ici que notre travail de recherche traite exclusivement de l'ÉG et ne couvre pas les erreurs non géométriques. Ainsi, pour simplifier le texte, le terme étalonnage fera dorénavant référence à l'étalonnage géométrique et le terme paramètres, aux paramètres géométriques.

### **1.2.2.3 Étalonnage articulaire (niveau 1)**

Selon Roth *et al.* (1987), aux deux catégories d'étalonnage citées précédemment, s'ajoute l'étalonnage dit de niveau 1. Celui-ci consiste à compenser les erreurs des articulations actives du robot, i.e. modéliser la relation entre les valeurs affichées par les capteurs (théoriquement les consignes) et les déplacements réels des articulations correspondantes par rapport à leurs positions zéro (*home position*). Cependant, dans la majorité des travaux de recherche, ces erreurs sont traitées dans l'ÉG (niveau 2). À titre d'exemple, Durango *et al.* (2010) proposent une méthode d'ÉG d'un robot parallèle cinq-barres qui compense aussi les erreurs articulaires. Celles-ci ont été, modélisées par l'introduction, dans le modèle cinématique, d'un gain et un offset à leurs valeurs théoriques.

Comme nous l'avons mentionné à la section 1.2.1.3, les erreurs articulaires, et surtout les offsets de la position zéro, représentent la première source des erreurs de poses. Par conséquent, certains travaux de recherche procèdent uniquement à l'étalonnage de niveau 1. Plusieurs d'entre eux n'identifient que les positions zéro des actionneurs (*home positions*), plus fréquemment si les actionneurs du robot sont de haute précision : i.e. n'utilisent pas de réducteurs de vitesse et sont dotés d'encodeurs de très bonne résolution. Dans ce contexte, Ding *et al.* (2005) présentent l'étalonnage d'un robot planaire à deux ddl, utilisant des servomoteurs sans boîtes d'engrenages, en corrigeant uniquement les erreurs des positions zéro des articulations. Ces mêmes erreurs faisaient l'objet du travail d'étalonnage de niveau 1 de Zhang *et al.* (2007) mené sur un robot parallèle redondant à deux ddl. Plus récemment, l'identification de la position zéro des articulations a été effectuée par Chen *et al.* (2008) pour améliorer la précision d'un robot sérial à six ddl. Soulignons que les deux robots utilisés dans nos études sont dotés de servomoteurs précis, ce qui explique notre choix de limiter les erreurs des actionneurs uniquement à des offsets.

### 1.2.3 Méthodes d'étalonnage géométrique

#### 1.2.3.1 Étalonnage par la méthode directe

Cette méthode appelée aussi dans la littérature: méthode en boucle ouverte, consiste à identifier les paramètres du robot en utilisant les équations du MGD. Cette méthode s'énonce ainsi :

On commence par commander des mouvements articulaires  $\rho_i$  aux actionneurs du robot, pour déplacer l'effecteur à une pose commandée  $X^C$ . Après l'exécution du mouvement, la position et l'orientation de l'effecteur sont mesurées (pose mesurée  $X^M$ ). En ne tenant pas compte des erreurs de mesure, idéalement  $X^M$  et  $X^C$  doivent être identiques. Cependant, il y'a des différences qui se manifestent entre ces deux valeurs. Ces erreurs, sont dues au fait que le MGD utilise les valeurs nominales des paramètres qui sont différentes des valeurs réelles de ceux-ci. L'objectif est alors de trouver le vecteur  $\mathbf{v}_{\text{real}}$  des valeurs des paramètres qui

minimisent les erreurs de poses (Équation 1.13). Cette opération consiste à minimiser la sommation des carrés des composantes des erreurs de poses.

$$\text{Erreur de pose} = X^M - X^C \quad (1.13)$$

Notons que  $X^C$  est exprimée en fonction des  $\rho_i$  (valeurs connues) et des paramètres dont les valeurs sont à identifier :

$$X^C = \text{fct}(\mathbf{v}_{\text{real}}, \rho_i) \quad (1.14)$$

Les seules inconnues de l'équation 1.13 sont donc les paramètres du robot. Par ailleurs, le nombre de poses nécessaires pour faire l'identification (poses d'étalonnage) est proportionnel au nombre des paramètres. Le choix de ces poses et de leur nombre n'est pas évident et nécessite une analyse supplémentaire, appelée étude d'observabilité. Ce volet de l'étalonnage, largement abordé par les travaux de recherche (Borm et Manq, 1991; Bai et Teo, 2003; Cong *et al.*, 2006; Majarena *et al.*, 2011), est présenté en détail dans la section 1.2.5.1.

Comme nous l'avons mentionné précédemment, la méthode directe d'étalonnage nécessite des informations sur les poses atteintes, après l'exécution des mouvements commandés aux articulations. Ces données sont obtenues par des mesures effectuées directement sur l'effecteur, soit d'une manière complète (Cong *et al.*, 2006) ou partielle (Rauf *et al.*, 2004; Tang *et al.*, 2005). La première méthode consiste à mesurer les positions et les orientations de l'effecteur du robot, tandis que pour la méthode partielle, uniquement les positions ou les orientations sont mesurées.

### 1.2.3.2 Étalonnage par la méthode inverse

Bien que la méthode directe permette d'effectuer un bon étalonnage des robots parallèles, l'utilisation du MGD rend le processus d'identification des paramètres plus difficile. Cela est

dû à la grande complexité des équations du MGD des robots parallèles (Majarena *et al.*, 2010), notamment ceux dont le nombre de ddl est élevé (Yang *et al.*, 2004). Une deuxième méthode faisant recours à l'utilisation des équations du MGI est aussi proposée dans la littérature. Contrairement à la méthode directe, basée sur l'identification des paramètres en minimisant les erreurs résiduelles de poses, la méthode inverse vise à minimiser les erreurs des mouvements des articulations. Ainsi, en utilisant une pose de référence connue (évaluée a priori)  $X^R$ , les coordonnées articulaires dites commandées  $\rho_i^C$  sont calculées en fonction de  $X^R$  (valeurs connues) et des paramètres  $\mathbf{v}_{\text{real}}$  (valeurs inconnues, à identifier) en utilisant les équations du MGI :

$$\rho_i^C = fct(\mathbf{v}_{\text{real}}, X^R) \quad (1.15)$$

L'identification consiste alors à trouver les valeurs des paramètres qui minimisent la sommation des carrées des différences entre les  $\rho_i^C$  et les coordonnées articulaires réelles  $\rho_i^R$ , généralement collectés aux près des encodeurs du robot. La réduction de ces erreurs implique une réduction des erreurs de pose du robot et par le fait même, l'amélioration de sa précision.

La méthode inverse d'étalonnage est abondamment utilisée, notamment pour les robots parallèles à six ddl (Zhuang *et al.*, 1998; Daney, 2000; Ting *et al.*, 2007; Agheli et Nategh, 2009). Dans plusieurs travaux de recherche, les valeurs  $\rho_i^R$  sont mesurées par les encodeurs internes du robot, sans faire recours à aucun instrument de mesure externe, d'où l'appellation *auto-étalonnage* attribuée à cette approche. On divise l'auto-étalonnage en deux catégories :

- utiliser uniquement les encodeurs des articulations actives et les poses de référence et/ou appliquer des contraintes géométriques au robot, soit sur l'effecteur ou sur les ddl. L'étalonnage sous contraintes est détaillé à la section 1.2.3.3;
- utiliser les encodeurs des articulations actives et ajouter des capteurs redondants. Ceux-ci sont généralement destinés à mesurer les mouvements des articulations passives

(Wampler *et al.*, 1995; Zhuang, 1997; Yang *et al.*, 2002). Ces capteurs additionnels sont utilisés différemment par Patel et Ehmann (2000), en les plaçant sur des jambes redondantes ajoutées pour étalonner un hexapode.

Daney et Emiris (2001) considèrent que l'étalonnage des robots parallèles par la méthode inverse est plus robuste que celui en boucle ouverte, car il offre la possibilité de faire des corrections séparément, pour chacune des jambes. D'un autre côté, la méthode directe est techniquement plus facile à réaliser, puisque les mesures s'effectuent uniquement au niveau de l'effecteur. Cependant, en étant basée sur des analyses numériques du MGD, souvent très complexes pour les robots parallèles, cette méthode représente des faiblesses au niveau de son efficacité. En fait, les résultats numériques peuvent être divergeant, en présence de bruits élevés dans les valeurs mesurées. Ainsi, choisir les poses d'étalonnage adéquates (en faisant recours à une analyse d'observabilité, par exemple) devient indispensable pour éviter ce problème d'instabilité et avoir des solutions convergentes (Daney et Emiris, 2001).

### 1.2.3.3 Étalonnage sous contraintes

La résolution des systèmes mathématiques d'étalonnage nécessite un certain nombre de poses qui doivent être choisies minutieusement, pour réduire l'impact des bruits de mesure et offrir une meilleure identification des paramètres. En augmentant le nombre de poses d'étalonnage, le processus d'identification peut être amélioré, à condition que cette opération ne soit pas aléatoire (voir section 1.2.5.1). Cependant, cette solution accroît le temps de mesure, ce qui mène à une augmentation des coûts. Pour pallier ce problème, une autre approche est proposée : enrichir le modèle d'étalonnage avec plus d'informations sur l'état du robot à chaque pose d'étalonnage. Ainsi, pour le même nombre de poses, on obtient des équations supplémentaires. Par exemple, pour la même position d'étalonnage, différentes configurations des articulations peuvent être utilisées. En fait, il s'agit d'appliquer des contraintes physiques pour ramener l'effecteur exactement à la même position, après le changement du mode de travail du robot. Cette idée est mise en pratique au chapitre 4.

De manière générale, l'étalonnage sous contraintes consiste à ajouter des contraintes géométriques au robot pour limiter certains de ses mouvements pendant l'opération d'étalonnage. Ceci peut être réalisé, entre autres, en fixant la position (Daney, 2000; Rauf et Ryu, 2001; Abtahi *et al.*, 2009) ou l'orientation (Ren *et al.*, 2008; Ren *et al.*, 2009a; Ren *et al.*, 2009b) de l'effecteur à des valeurs connues, ou en l'obligeant à faire un mouvement linéaire ou à se déplacer selon un plan prédéfini (Ikits et Hollerbach, 1997; Kim *et al.*, 2006). Appliquer des contraintes sur les articulations, par exemple, en fixant l'orientation d'un segment (Khalil et Dombre, 1999) est une autre possibilité.

Dans cette catégorie d'étalonnage, les mesures peuvent être prélevées soit sur l'organe terminal ou sur les articulations du robot. Selon le type de contraintes appliquées et l'approche d'étalonnage.

#### **1.2.3.4 Autres méthodes d'étalonnage**

Les méthodes classiques d'étalonnage, présentées dans les sections 1.2.3.1, 1.2.3.2 et 1.2.3.3, sont basées principalement sur des algorithmes d'optimisation dont l'objectif est de minimiser les erreurs de poses ou des mouvements articulaires. Ces méthodes nécessitent généralement une analyse d'observabilité pour faire un choix approprié des poses d'étalonnage (voir section 1.2.5.1). D'autres approches qui ne requièrent pas nécessairement des modèles d'optimisation et/ou des études d'observabilité sont proposées dans la littérature. Parmi celles-ci, on trouve des méthodes basées sur l'observation et l'analyse des mouvements des liens du robot pour effectuer une estimation directe des valeurs des paramètres : Renaud *et al.* (2005, 2006) procèdent à l'identification des paramètres en se basant sur l'observation par caméra des jambes d'un hexapode. Un autre travail effectué par Blaise *et al.* (2010) consiste à estimer les paramètres d'une plateforme de Stewart : chacune des articulations effectue des mouvements rotatifs indépendants et la mesure se prend sur un même point sur le lien subséquent. Il en résulte une sphère et son centre est identifié. Cette opération est répétée pour toutes les articulations. Les distances entre les centres correspondent aux paramètres

géométriques du robot (longueurs des segments et distances entre les points d'ancrage de la base ou de la plateforme).

Les méthodes présentées ci-dessus ont recours à des instruments de mesures externes aux robots. Plus récemment, une méthode basée sur l'exploitation des propriétés géométriques des robots parallèles a été proposée par Last et Hesselbach (2006) et Last *et al.* (2007). Approche innovatrice, elle permet d'identifier les paramètres en exploitant les caractéristiques des configurations de singularité, sans avoir recours à des mesures externes. Cependant, elle reste difficile à appliquer dans l'industrie, compte tenu des risques de l'utilisation des singularités de type 2 (singularités parallèles). Pour éviter ce désavantage, Last *et al.* (2008) proposent d'utiliser les singularités de type 1 (singularités sérielles), moins dommageables pour le robot. Cette méthode est basée sur le changement du mode de travail de chaque jambe et l'observation des couples des actionneurs, au moment de la manifestation d'une singularité du type 1 (un couple maximum correspond alors à la configuration de singularité).

#### **1.2.4 Procédure d'étalonnage**

L'étalonnage des robots industriels s'effectue en suivant quatre principales étapes (Roth *et al.* 1987; Elatta *et al.*, 2004), soit la modélisation, la prise des mesures, l'identification des paramètres et finalement, la compensation des erreurs. Ces étapes sont présentées en détail dans les sections subséquentes.

##### **1.2.4.1 Modélisation**

La modélisation consiste à créer un modèle mathématique qui doit être le plus proche possible du modèle réel du robot. Dans plusieurs cas, de nouveaux paramètres (initialement négligés) sont ajoutés au modèle nominal du robot. Cette opération est l'élément clé de l'ÉG, puisque celui-ci vise à améliorer le modèle géométrique du robot. Les modèles les plus abordés dans la littérature sont ceux des robots sériels : modèle de Denavit-Hartenberg (D-H). Ce dernier est utilisé par Veitschegger *et al.* (1987) dans une méthode d'étalonnage qui



présente la précision absolue sous forme d'un modèle mathématique linéaire destiné à compenser les erreurs de poses. D'autres chercheurs introduisent un (Chen *et al.*, 2001) ou deux (Stone, 1987; Zhuang et Roth, 1992) nouveaux paramètres à ce modèle pour contourner ses singularités et améliorer le processus d'étalonnage. Le modèle D-H est aussi utilisé par certains auteurs pour étalonner des robots parallèles. Parmi d'autres, Yang *et al.* (2009) et Feng *et al.* (2011) ont utilisé les paramètres D-H pour étalonner deux robots parallèles distincts, soit un mécanisme 6-*PRRS* et un 6-*PPPS* (voir la note à la fin de cette section).

Les modèles cinématiques des robots parallèles les plus populaires sont ceux de la plateforme de Stewart, appelée aussi plateforme de Gough, (Oliviers *et al.*, 1995; Masory *et al.*, 1997; Zhuang *et al.*, 1998; Cong *et al.*, 2006; Kim *et al.*, 2006; Ting *et al.*, 2007). Il s'agit d'un hexapode couramment intégré dans les simulateurs de vol et les machines-outils à commande numérique (catégorie des fraiseuses), comme celle étalonnée par Kim *et al.*, (2006). Les robots parallèles à moins de six ddl font l'objet de certains travaux (Wang et Fan, 2004; Ding *et al.*, 2005; Durango *et al.*, 2010; Majarena *et al.*, 2011), quoique moins nombreux que ceux à six ddl. Ceux-ci ont des structures géométriques, et par le fait même, des modèles mathématiques très diversifiés (Majarena *et al.*, 2010). Dans ce contexte, une classification des types des robots parallèles par nombre de ddl est élaborée par Nielsen et Roth (1999) et Merlet (2006).

**Note :** Dans le domaine de la robotique parallèle, la description de la géométrie d'un robot est souvent représentée par un chiffre suivi d'une série de lettres. Le chiffre correspond au nombre de ddl, alors que les lettres symbolisent la succession des types d'articulations d'une jambe, en partant de la base vers la plateforme. Ces lettres sont *P*, *R*, *S* et *U* qui correspondent respectivement à des articulations prismatiques, rotoïdes, sphériques et cardans (*universal joint*). Finalement, certaines notations distinguent les articulations actives par un souligné.

#### 1.2.4.2 Mesures

Cette étape consiste à collecter les données qui serviront à l'identification des valeurs des paramètres du robot à étalonner. Pour ce faire, deux approches de mesures sont utilisées :

- Mesures internes : cette approche utilise les capteurs internes du robot, qui sont destinés habituellement à son fonctionnement normal. Ces capteurs, principalement des encodeurs, sont installés sur les articulations actives du robot. Des capteurs additionnels (redondants) peuvent être utilisés, pour des fins d'étalonnage. Dans la majorité des cas, les capteurs redondants sont installés sur les articulations passives (Wampler *et al.*, 1995; Zhuang, H. 1997; Yang *et al.*, 2002) pour obtenir des données suffisantes pour l'étalonnage. Selon Hollerbach et Wampler (1996), pour que l'identification des paramètres soit possible, il faut que le nombre total des capteurs des articulations (incluant les capteurs redondants) soient plus élevé que le nombre des ddl du robot à étalonner. Deux principaux types de capteurs sont utilisés, soit les capteurs angulaires (Wampler *et al.*, 1995; Zhuang, 1997) et linéaires. Ceux-ci sont destinés respectivement à la mesure des angles, pour les articulations rotoïdes, et des distances, pour les articulations prismatiques. Reste à noter que la résolution de ces capteurs affecte la qualité d'étalonnage. Dans ce contexte, Hesselbach *et al.* (2005) proposent un algorithme pour déterminer la résolution nécessaire des capteurs en fonction de la précision ciblée par le processus d'étalonnage.
- Mesures externes : des appareils de mesures externes au robot sont utilisées. Les informations fournies par ces instruments sont sous formes de coordonnées cartésiennes. Ces mesures permettent d'obtenir la position et l'orientation de l'effecteur du robot, dans chaque configuration d'étalonnage. L'utilisation de cette approche nécessite de choisir judicieusement l'instrument de mesure. Idéalement, l'incertitude de mesure de l'instrument en question doit être quatre fois<sup>1</sup> meilleure que la répétabilité du robot à

---

<sup>1</sup> Selon la norme ISO9283 (ISO, 1998), l'incertitude de mesure totale doit être quatre fois meilleure que la caractéristique à vérifier (représentée, dans notre cas, par la répétabilité du robot).

étalonner; en procédant à l'étalonnage d'un robot, la meilleure précision qu'on puisse obtenir est la valeur de sa répétabilité.

Les instruments des mesures externes fournissent des informations absolues (coordonnées cartésiennes) ou relatives (des distances ou des angles). Pour la méthode la plus courante, soit la mesure des coordonnées cartésiennes, on retrouve les appareils de poursuite laser (Gong *et al.*, 2000; Meng *et al.*, 2003, Corbel *et al.*, 2006; Blaise *et al.*, 2010; Feng *et al.*, 2011), les caméra CCD (Motta *et al.*, 2001; Watanabe *et al.*, 2006), les capteurs optiques de mesure de position ( Bai et Teo, 2003) et les CMM (Borm et Manq, 1991; Cong *et al.*, 2006; Majarena *et al.*, 2011). Pour les mesures relatives, on retrouve l'interféromètre laser (Majarena *et al.*, 2011), les télémètres laser (Liu *et al.*, 2010), les gauges de distance (Abtahi *et al.*, 2010), les barres à billes (Ota *et al.*, 2000; Kim, 2005) les inclinomètres (Besnard et Wisama, 1999; Ren *et al.*, 2009a; Ren *et al.*, 2009b) et les théodolites (Berg, 1992; Schroer, 1994). Notons qu'une combinaison de deux théodolites peut permettre des mesures absolues (Berg, 1992; Schroer, 1994).

#### 1.2.4.3 Identification

Les paramètres utilisés dans les équations cinématiques du robot sont affectés par des erreurs qui rendent leurs valeurs réelles différentes des valeurs théoriques (nominales). L'étape d'identification consiste à déterminer les valeurs « réelles » de ces paramètres. Étant donné que les modèles d'étalonnage sont souvent non linéaires, la résolution de ces problèmes (i.e. l'identification) est effectuée en utilisant des algorithmes d'optimisation dédiés, dont les plus connus sont les suivants :

- méthode de Levenberg-Marquardt;
- méthode de Newton-Gauss;
- méthode du gradient;
- méthode des directions conjuguées.

Plus récemment, certaines études utilisent des approches de résolution basées sur l'intelligence artificielle, utilisant des méthodes métaheuristiques stochastiques d'optimisation. Parmi celles les plus utilisées, citons les algorithmes génétiques (Liu *et al.*, 2007), les réseaux neurones (Zhang, 2011; Zhang *et al.*, 2011) et les algorithmes à évolution différentielle (Liu *et al.*, 2010). Notons que ces méthodes requièrent d'excellentes connaissances en optimisation avancée, ce que très peu d'ingénieurs en robotique maîtrisent. De notre point de vue, cela défavorise leur implantation à grande échelle dans l'industrie. Par ailleurs, l'utilisation de ces approches n'est vraiment justifiée que si le modèle d'étalonnage est très complexe, hautement non linéaire et/ou discontinu. Ceci peut être éventuellement causé par l'introduction de plusieurs erreurs non géométriques à un modèle déjà complexe, comme dans le cas de l'étude effectuée par Zhang (2011).

Au lieu de résoudre le problème d'identification en utilisant des modèles non linéaires, il est aussi d'usage de procéder à la linéarisation de ceux-ci avant de les résoudre numériquement, comme le travail effectué par Cheng *et al.* (2011). Cette approche (linéarisation puis résolution numérique) est utilisée dans le chapitre 4 de la présente recherche, pour l'étalonnage d'un robot planaire à deux ddl.

Selon l'approche d'étalonnage utilisée, le processus d'identification consiste à trouver les valeurs des paramètres qui minimisent les erreurs de poses ou des mouvements articulaires. Ces deux approches sont utilisées respectivement pour la méthode directe d'étalonnage et la méthode inverse. L'utilisation des valeurs identifiées des paramètres n'implique pas que les erreurs de pose après étalonnage soient nulles (même si les erreurs non géométriques sont nulles). En fait, l'incertitude de l'instrument de mesure affecte la précision d'identification des paramètres. Cet impact est analysé par Jokieli Jr. *et al.* (2001) en utilisant la méthode de Monte-Carlo, pour évaluer l'incertitude de la précision après étalonnage d'une plateforme de Stewart à partir des incertitudes des paramètres identifiés, causées principalement par les erreurs de mesure lors de l'étalonnage.

#### 1.2.4.4 Compensation

Cette dernière étape consiste à instaurer le modèle corrigé du robot dans son contrôleur, en utilisant les paramètres évalués par le processus d'identification. Ce modèle est considéré comme étant le plus représentatif et le plus près du modèle réel du robot à étalonner. Son utilisation permettra de compenser les erreurs et améliorer, par conséquent, la précision du robot. Savoure *et al.* (2006) proposent une méthode de compensation qui utilise les poses commandées et les valeurs estimées des paramètres pour faire une approximation linéaire des erreurs articulaires. Ces erreurs sont, par la suite, introduites aux valeurs articulaires calculées par le modèle nominal du robot, pour compenser les erreurs de pose.

Dans plusieurs cas le code source du contrôleur du robot n'est pas libre (*open source*), pour qu'on puisse y apporter les modifications nécessaires suite à l'étape d'identification. La solution qui s'offre est d'utiliser un système intermédiaire qui permet de calculer une pseudo-pose commandée  ${}^pX^C$  (*fake pose*) qui va être commandée au contrôleur du robot pour que l'effecteur atteigne la vraie pose commandée  ${}^vX^C$ . Ce système fonctionne comme suit : (1) calculer les valeurs articulaires, en utilisant  ${}^vX^C$  et les valeurs identifiées des paramètres; (2) calculer  ${}^pX^C$ , en utilisant les valeurs articulaires et les valeurs nominales des paramètres. Finalement les valeurs de  ${}^pX^C$  sont commandées au robot.

#### 1.2.5 Difficultés de l'étalonnage

Bien que l'étalonnage des robots soit traité par un grand nombre de chercheurs, cette opération présente encore certaines difficultés. Les sections suivantes présentent les principaux défis rencontrés dans ce domaine.

##### 1.2.5.1 Choix des poses d'étalonnage et de leur nombre

Comme nous l'avons expliqué antérieurement, l'identification des paramètres par les méthodes classiques nécessitent un certain nombre de poses d'étalonnage. La localisation de ces poses doit être choisie de manière à rendre les paramètres plus identifiables et à réduire

l'impact des bruits de mesure sur le processus d'identification. Pour ce faire, une étude d'observabilité s'avère nécessaire. Cette analyse consiste à répondre aux principales questions suivantes :

- Où les poses d'étalonnage (qui seront choisies) se localisent-elles ?
- Quel est le nombre juste nécessaire de poses d'étalonnage, pour une identification efficace des paramètres ?

Pour répondre à ces deux objectifs, des indices d'observabilité sont utilisés. Ainsi, les poses d'étalonnage sont choisies dans l'espace du travail du robot, en vue d'améliorer l'indice (ou les indices) d'observabilité. Cette amélioration implique que les paramètres soient mieux identifiés (c.-à-d. mieux observables). Puisque le nombre de poses requis est proportionnel au nombre de paramètres à identifier, il s'agit de déterminer le nombre optimal. Pour se faire, il faut trouver la valeur à partir de laquelle l'indice d'observabilité tend vers la stabilité. Pour visualiser ce phénomène, des graphiques d'indices d'observabilité sont utilisés (Figure 4.6). Ces courbes présentent l'indice d'observabilité en fonction du nombre de poses d'étalonnage. Le nombre optimal de poses est celui à partir duquel l'amélioration de l'indice d'observabilité devient négligeable. Une augmentation supplémentaire du nombre des poses ne fait qu'allonger la durée du processus de prise de mesures et de traitement des données, sans amélioration significative dans l'exactitude d'identification des paramètres (c.-à-d. sans amélioration considérable de la précision du robot).

Cinq indices d'observabilité ( $O_1 \dots O_5$ ) sont présentés dans la littérature. Ils sont issus de l'analyse de la décomposition en valeurs singulières (SVD) de la matrice Jacobienne d'identification  $\mathbf{J}$ . Cette dernière représente les dérivées des équations de la cinématique (équations utilisées dans le processus d'étalonnage) par rapport au vecteur des paramètres à identifier au voisinage des poses d'étalonnage. La matrice  $\mathbf{J}$  représente le lien entre les erreurs  $d\mathbf{X}$  des poses d'étalonnage et les erreurs des paramètres  $\Delta$  :

$$d\mathbf{X} = \mathbf{J} \Delta \quad (1.16)$$

Dans cette section, nous considérons que tous les paramètres sont identifiables et indépendants, c.-à-d. la matrice  $\mathbf{D}$  de l'analyse SVD génère un nombre  $n$  des valeurs singulières  $\sigma_i$  non nulles (rang =  $n$ ) égal au nombre des paramètres à identifier :

$$\mathbf{D} = \begin{bmatrix} \sigma_1 & 0 & 0 & 0 \\ 0 & \sigma_2 & 0 & 0 \\ 0 & 0 & \ddots & 0 \\ 0 & 0 & 0 & \sigma_n \\ 0 & 0 & 0 & 0 \\ \vdots & \vdots & \vdots & \vdots \\ 0 & 0 & 0 & 0 \end{bmatrix} \quad (1.17)$$

Le nombre de lignes de  $\mathbf{D}$  correspond au nombre d'équations utilisées pour l'étalonnage et le nombre de colonnes représente le nombre de paramètres à identifier. Par exemple, dans le cas d'un robot à trois ddl, la dimension de  $\mathbf{D}$  sera  $3m \times n$ , où  $m$  correspond au nombre de poses d'étalonnage.

Les  $\sigma_i$  nous fournissent de l'information sur la capacité du système mathématique à identifier les paramètres. Le fait que les  $\sigma_i$  changent de valeurs selon les poses d'étalonnage explique l'importance de bien choisir ces poses. Ainsi, les indices d'observabilité nous permettent de faire des liens quantifiables entre les poses d'étalonnages, et par le fait même les valeurs des  $\sigma_i$ , d'un côté et l'efficacité d'identification des paramètres de l'autre. Les formules mathématiques de calcul des indices d'observabilité sont présentées dans les paragraphes qui suivent. Pour donner plus de sens à ces calculs, nous présentons leurs significations géométriques.

Selon Menq *et al.* (1989), si toutes les valeurs singulières  $\sigma_i$  sont différentes de zéro (c'est notre hypothèse, citée ci-haut), les erreurs des paramètres  $\Delta$  sont observables à partir des erreurs mesurées  $d\mathbf{X}$  des poses d'étalonnage. Géométriquement, en considérant que le

vecteur  $\Delta$  est constant, les erreurs  $d\mathbf{X}$  forment un ellipsoïde dont la norme  $\|d\mathbf{X}\|$  est limitée par  $\sigma_1 \|\Delta\|$  comme valeur maximale et  $\sigma_n \|\Delta\|$  comme valeur minimale :

$$\sigma_n \leq \frac{\|d\mathbf{X}\|}{\|\Delta\|} \leq \sigma_1 \quad (1.18)$$

Pour une meilleure visualisation géométrique, Nahvi et Hollerbach (1996) proposent l'approche suivante : en assumant que les erreurs des paramètres sont englobées dans un cercle de rayon unité, les erreurs de poses qui en résultent forment un ellipsoïde dont les axes sont les valeurs singulières  $\sigma_i$  de  $\mathbf{J}$ . Ainsi, ce phénomène peut être figuré comme suit :

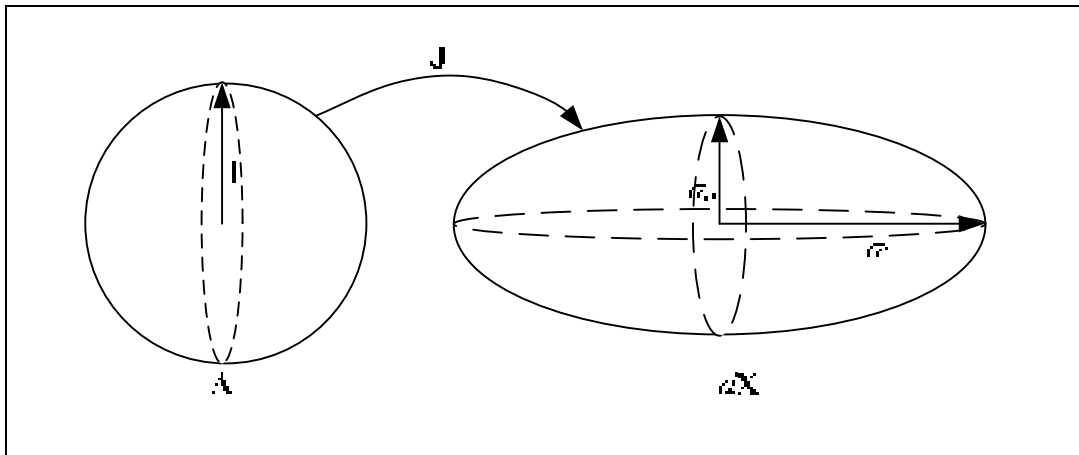


Figure 1.12 Représentation géométrique de la relation entre les erreurs des poses et des paramètres. Tirée de Nahvi et Hollerbach (1996)

- Le premier indice  $O_1$  (Menq et Borm, 1988; Menq *et al.*, 1989) provient de la signification géométrique des  $\sigma_i$ . L'objectif est de maximiser le produit de ces valeurs singulières, ce qui se traduit géométriquement par une augmentation du volume de l'ellipsoïde, comme expliqué par Nahvi et Hollerbach (1996). Par conséquent, l'estimation des paramètres est meilleure. Autrement dit, cet indice permet de trouver les poses là où les erreurs des paramètres génèrent le maximum d'erreurs de pose. Cet indice est défini par l'équation suivante :



$$O_1 = \frac{(\sigma_1 \sigma_2 \dots \sigma_m)^{\frac{1}{m}}}{\sqrt{n}} \quad (1.19)$$

Avec,  $m$  et  $n$  représentent respectivement le nombre des poses d'étalonnage et le nombre des paramètres à identifier.

- Le deuxième indice proposé par Driels et Pathre (1990) représente l'inverse du nombre de conditionnement de  $\mathbf{J}$ . La maximisation de cet indice consiste à uniformiser les valeurs des  $\sigma_i$ . Ce qui signifie géométriquement une amélioration de l'excentricité de l'ellipsoïde. Par ailleurs, maximiser cet indice entraîne une minimisation du nombre de conditionnement, ce qui implique une réduction de l'impact des bruits de mesures sur l'identification des paramètres. Cet indice est défini par l'équation suivante :

$$O_2 = \frac{\sigma_{\min}}{\sigma_{\max}} \quad (1.20)$$

- Le troisième indice est introduit par Nahvi et Hollerbach (1996). Il correspond tout simplement à la valeur singulière minimale. Cette idée est issue de l'analyse de l'Équation 1.18 dont la première inégalité permet d'écrire :

$$\sigma_n \|\Delta\| \leq \|d\mathbf{X}\| \quad (1.21)$$

En sachant que  $\Delta$  est un vecteur de constantes, une analyse rapide de l'Équation 1.21 permet de constater que plus la valeur singulière minimale ( $\sigma_n \equiv \sigma_{\min}$ ) de  $\mathbf{J}$  est grande, plus les erreurs de poses deviennent importantes. L'objectif est alors de maximiser cet indice. Ceci revient à dire géométriquement que nous cherchons à élargir le plus petit axes de l'ellipsoïde des erreurs de poses. Gardons à l'idée que l'élargissement du volume de l'ellipsoïde implique que les poses choisies soient plus sensibles aux erreurs des paramètres. Ce troisième indice est défini par l'équation suivante :

$$O_3 = \sigma_{\min} = \sigma_n \quad (1.22)$$

- Nahvi et Hollerbach (1996) ont démontré que dans certains cas, l'utilisation séparée des trois premiers indices d'observabilité peut porter à confusion, en donnant des résultats contradictoires dans le choix du set optimal des poses d'étalonnage. Pour pallier cet inconvénient, ces auteurs proposent le quatrième indice, issu d'une multiplication des indices  $O_2$  et  $O_3$ . Par conséquent, géométriquement, l'axe minimal de l'ellipsoïde des erreurs de poses sera plus grand et l'axe maximal sera plus petit (i.e. une meilleure excentricité). Cet indice est défini par l'équation suivante :

$$O_4 = \frac{\sigma_{\min}^2}{\sigma_{\max}} \quad (1.23)$$

Ce quatrième indice est aussi appelé *indice d'amplification du bruit*; sa valeur nous donne des indications sur l'amplification des bruits de mesures et des erreurs non modélisées. Selon les auteurs qui l'ont proposé, une augmentation de la valeur de cet indice mène à une meilleure précision du processus d'identification.

- Le cinquième indice est proposé par Sun et Hollerbach (2008), en se basant sur la minimisation de la somme des inverses des  $\sigma_i$  :

$$\min \sum_{i=1}^n \frac{1}{\sigma_i} \quad (1.24)$$

Cette minimisation se traduit par une maximisation de l'inverse de cette sommation. L'objectif est alors de maximiser  $O_5$  :

$$O_5 = \frac{1}{\frac{1}{\sigma_1} + \frac{1}{\sigma_2} + \dots + \frac{1}{\sigma_m}} \quad (1.25)$$

En résumé, cet indice représente la moyenne harmonique de toutes les valeurs singulières divisée par le nombre de paramètres à identifier. L'objectif géométrique de cet indice est similaire à celui de  $O_1$  qui consiste à élargir le volume de l'ellipsoïde, ce qui se traduit par une augmentation de la sensibilité des poses d'étalonnage aux erreurs des paramètres.

Pour plus de détails sur chacun de ces indices, le lecteur est référé aux travaux qui les ont proposées, citées antérieurement. Ces cinq indices sont analysés en détail et comparés mathématiquement par Sun et Hollerbach (2008); une autre comparaison, des mêmes indices, a été produite par Horne et Notash (2009) en utilisant des simulations appliquées sur un robot à deux ddl.

Suivant la présentation et l'explication des différents indices d'observabilité des paramètres, voici un survol du processus de sélection des poses d'étalonnage où ces indices sont utilisés. Sommairement, ce processus consiste à choisir une pose à la fois parmi un ensemble de poses potentielles (candidats), en utilisant des algorithmes de sélection. À chaque itération, l'algorithme de sélection ajoute une pose qui améliore au mieux l'indice d'observabilité utilisé. L'algorithme cesse les opérations de sélection après un certain nombre d'itérations prédéfinies ou après avoir atteint un nombre de poses après les quelles l'indice d'observabilité tend vers la stabilité. Les algorithmes de sélection peuvent être basés sur l'utilisation d'un ou plusieurs indices. À titre d'exemple, Daney *et al.* (2005) proposent une procédure de sélection basée sur la recherche *tabou*, en maximisant conjointement les quatre premiers indices d'observabilité. Cette approche est validée en utilisant une plateforme de Stewart. Les mêmes indices sont utilisés ultérieurement par Li *et al.* (2011) pour trouver les meilleures configurations d'étalonnage d'un robot serial à six ddl.

### **1.2.5.2 Détection de sources majeures d'imprécision des robots**

L'amélioration de la précision des robots, en se basant sur leurs modèles géométriques, rencontre une difficulté considérée importante par certains auteurs. Ce problème d'étalonnage cinématique, est caractérisé par la difficulté de détecter les sources majeures de l'imprécision du robot, pour ainsi se concentrer sur leur modélisation. En fait, dans plusieurs cas, on risque d'utiliser plusieurs sources d'imprécision à la fois, ce qui présente une certaine redondance des paramètres et une éventuelle complexité inutile du modèle (Mooring et Padavala, 1989). Notons que des modèles cinématiques plus complexes peuvent améliorer la précision, malgré que les paramètres utilisés n'aient pas tous un impact significatif sur cette amélioration, ou certains d'entre eux sont redondants.

## **1.3 Conclusion**

Dans ce chapitre, nous avons d'abord présenté des notions de bases de la robotique industrielle liées avec le sujet de notre travail de recherche. En second lieu, une revue de littérature sur l'étalonnage des robots a été élaborée. En raison du grand nombre de travaux publiés à ce sujet, il s'avère très difficile de couvrir tout les aspects traités dans ces publications. Par conséquent, notre revue de littérature se veut une synthèse des aspects les plus importants : les sources de manque de précision, les principales méthodes d'étalonnage pour y remédier et l'analyse d'observabilité des paramètres, destinée à améliorer la qualité du processus d'identification. En se basant sur ce résumé de la littérature existante, on peut constater que la majorité des publications traitent des robots sériels. En seconde place, on trouve les robots parallèles à six ddl (les hexapodes). Les travaux dédiés aux robots parallèles à moins de six ddl sont plutôt rares, malgré qu'ils soient de plus en plus utilisés dans plusieurs domaines. C'est justement cette catégorie des robots qui représente la cible de notre travail de recherche.

## CHAPITRE 2

### ARTICLE1: A NOVEL XY-THETA PRECISION TABLE AND A GEOMETRIC PROCEDURE FOR ITS KINEMATIC CALIBRATION

Ahmed Joubair, Mohamed Slamani and Ilian A. Bonev

*École de technologie supérieure, 1100, Notre-Dame Street West, Montreal, QC, H3C 1K3,  
Canada*

This chapter has been published as an article in  
Robotics and Computer-Integrated Manufacturing: vol. 28, n° 1 (2012) p. 57-65

#### **Résumé**

Les dispositifs de positionnement de précision dans l'espace sont souvent basés sur les robots parallèles, mais quand il s'agit du positionnement planaire, l'architecture sérielle est pratiquement l'unique solution disponible dans l'industrie. Le problème avec les robots parallèles est que plus ils sont couplés, plus il est difficile de les contrôler et ils ont un espace de travail assez restreint, comparativement aux robots sériels. Cet article présente un nouvel robot partiellement découplé, capable d'exécuter des mouvements de précision et ayant un espace de travail relativement large. La nouveauté de ce robot parallèle réside dans son habilité à atteindre l'état découplé en utilisant les jambes d'une structure cinématique différente. La répétabilité du robot est évaluée en utilisant une CMM et elle est équivalente aux erreurs des vis sans fin de ses actionneurs. Une simple méthode géométrique est proposée pour identifier directement les référentiels de la base et de la plateforme du robot, deux offsets des actionneurs et un paramètre sous forme d'une distance. Ceci en utilisant un bras articulé de mesure de la compagnie FARO Technologies. Bien que cette méthode n'est pas la plus efficace, elle donne une amélioration satisfaisante de la précision du robot, sans la nécessité d'avoir des connaissances dans le domaine de l'étalonnage des robots. Une validation expérimentale montre que la précision de position obtenue après calibration est meilleure que 0,339 mm à l'intérieur d'un espace de travail d'environ 150 mm × 200 mm.

## Abstract

Spatial precision positioning devices are often based on parallel robots, but when it comes to planar positioning, the well-known serial architecture is virtually the only solution available to industry. Problems with parallel robots are that most are coupled, more difficult to control than serial robots, and have a small workspace. In this paper, new parallel robot is proposed which can deliver accurate movements, is partially decoupled and has a relatively large workspace. The novelty of this parallel robot lies in its ability to achieve the decoupled state by employing legs of a different kinematic structure. The robot repeatability is evaluated using a CMM and so are the actual lead errors of its actuators. A simple geometric method is proposed for directly identifying the actual base and mobile reference frames, two actuator's offsets and one distance parameter, using a measurement arm from FARO Technologies. While this method is certainly not the most efficient one, it yields a satisfactory improvement of the robot accuracy without the need for any background in robot calibration. An experimental validation shows that the position accuracy achieved after calibration is better than 0.339 mm within a workspace of approximately 150 mm  $\times$  200 mm.

## 2.1 Introduction

Parallel robots are often said to be more precise than serial robots because they do not suffer from error accumulation. While this might be true in theory (Briot and Bonev, 2007), the real reason is that parallel robots can be built to be stiffer without being bulkier.

Spatial precision positioning devices are often based on hexapods (e.g., those manufactured by PI and ALIO Industries) or tripods (e.g., the SpaceFAB manufactured by MICOS). However, when it comes to planar three-degree-of-freedom (3-DOF) positioning, virtually all commercial so-called *XY-Theta positioning tables* are based on the well-known sandwich setup illustrated in Figure 2.1. This serial configuration has the advantage of simple motion control. However, being “serial” means that the first actuator has to support the weight of all the other actuators. As a result, the device would have to be large enough not only to support

itself, but to absorb any vibrations caused by the motors. This means that such a device would be relatively large and sluggish as well.

Planar parallel robots have received considerable attention (see Bonev *et al.* (2003) and the references therein), yet very few of them are used in industry. Most precision positioning prototypes based on planar parallel robots rely on the use of flexures (e.g., Hesselbach *et al.*, 2004; Zhang *et al.*, 2010). Yet, such robots have a very limited workspace-to-footprint ratio, and are not an alternative to the XY-Theta stage in Figure 2.1.

Among the few existing planar 3-DOF parallel robot prototypes that do not employ flexures, one is based on a symmetric 3-*PRP* architecture (Ronchi *et al.*, 2004), where the base actuators form an equilateral triangle and the platform linear guides form a star. This robot has a very limited workspace though. In contrast, the 3-*RRP* robot first disclosed in (Scheidegger and Liechti, 2003), then studied in (Bonev *et al.*, 2006), and of which a first prototype was reported in (Lotfi *et al.*, 2010), offers unlimited rotation in addition to excellent stiffness in the vertical direction. However, the achievable accuracy of such a robot is questionable, since it relies on the use of a perfectly circular rail.

The only commercially available parallel XY-Theta positioning table, manufactured by Hephaist Seiko and at least two other Japanese companies, is the one shown in Figure 2.2. This robot is also based on the 3-*PRP* architecture, but its design is asymmetric. The resulting positioning table is very rigid, since its mobile platform glides directly on top of three linear guides. Unfortunately, this design is highly coupled, meaning that to move in certain directions all three actuators must work in conjunction with one another. Furthermore, its workspace is severely limited, as illustrated in (Yu *et al.*, 2006).

This paper presents for the first time the prototype of a novel patented XY-Theta parallel architecture (Bonev, 2010), dubbed the PreXYT, that is both partially decoupled, rigid in all directions, and having a relatively large workspace, and proposes a geometric procedure for the kinematic calibration of the robot. In particular, Section 2.2 briefly recalls from (Yu *et*

*al.*, 2006) the kinematic analyses of the PreXYT, but in a slightly more general fashion. Section 2.3 discusses the actual prototype and Section 2.4 presents the results on the repeatability of that prototype, as assessed using a CMM. Section 2.5 briefly presents the identification of the lead errors for all three actuators, using the same CMM. Section 2.6, describes the proposed calibration procedure based on the use of a measurement arm and Section 2.7 presents the results on the improved accuracy. Finally, conclusions are provided in Section 2.8.



Figure 2.1 A serial XY-Theta positioning table (courtesy of Newport Corp.)

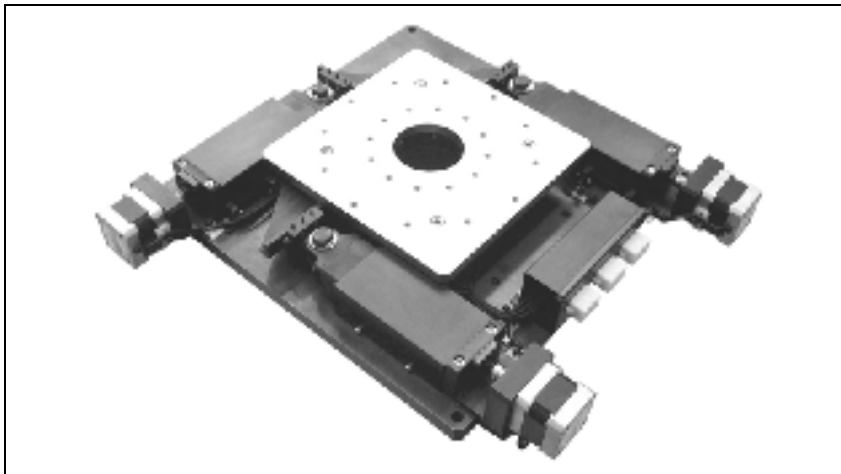


Figure 2.2 NAF3 alignment stage (courtesy of Hephaist Seiko Co., Ltd.)



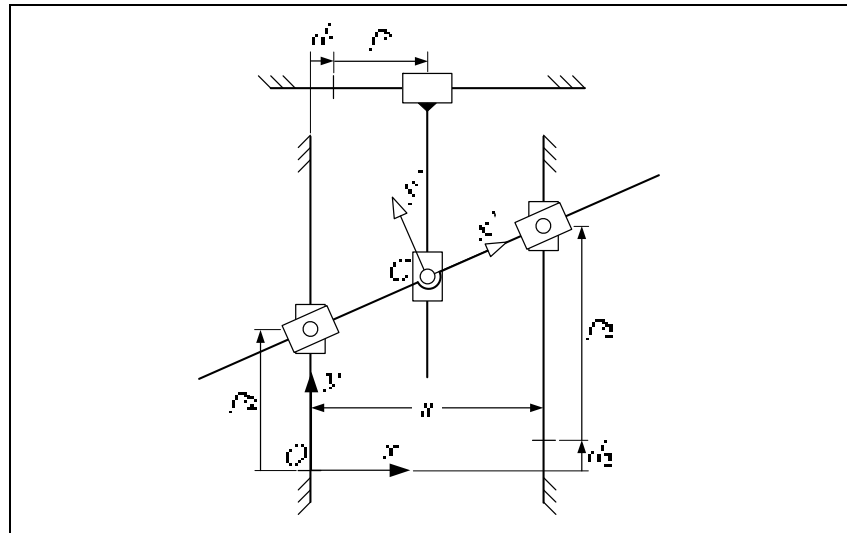


Figure 2.3 Schematic diagram of the PreXYT

## 2.2 Kinematic analyses

### 2.2.1 Direct and inverse kinematic analysis

The PreXYT is a parallel robot with one PPR leg and two PRP legs, as shown in Figure 2.3. The directions of the actuators in legs 2 and 3 are parallel to the  $y$  axis of a base reference frame, while the direction of the actuator in leg 1 is parallel to the  $x$  axis. The two passive prismatic joints on the mobile platform are parallel and the axes of the three revolute joints are parallel and coplanar. The directions of the two prismatic joints in leg 1 are normal. Consequently, if the two parallel actuators move in conjunction with one another at the same rate, the mobile platform is only translated along the  $y$  axis. If the two move in opposite directions, a pure rotation about the  $z$  axis could occur. Finally, the other actuator directly controls the  $x$  coordinate of the platform's center.

Referring to Figure 2.3, the base reference frame  $Oxy$  is fixed at the base so that the axis of the revolute joint of leg 2 always intersects the  $y$  axis, and a mobile reference frame  $Cx'y'$  is fixed to the mobile platform so that the axes of the revolute joints of legs 2 and 3 always

intersect the  $x'$  axis. The origin  $C$  lies on the axis of the revolute joint of leg 1. Finally,  $\theta$  is the angle between the  $x$  and  $x'$  axes, measured counterclockwise.

Furthermore,  $\rho_1$  is the active-joint variable associated with leg 1 and is defined as the distance between the  $y$  axis and (the axis of) the revolute joint of leg 1 minus an offset  $d_1$  as illustrated in Figure 2.3. Similarly,  $\rho_3$  is the active-joint variable associated with leg 3 and is defined as the distance between the  $x$  axis and the revolute joint of leg 3 minus an offset  $d_3$ . The active-joint variable  $\rho_2$  is defined as the distance between the  $x$  axis and the revolute joint of leg 2, i.e., the offset  $d_1 = 0$ . These offsets represent the relative positions of the mechanical limit switches. Finally,  $s$  is the distance between the  $y$  axis and the axis of the revolute joint of leg 3.

Given the active-joint variables, we are able to uniquely define the position and orientation of the mobile platform (i.e., of the mobile reference frame). The orientation angle is easily obtained as

$$\theta = \tan^{-1} \left( \frac{\rho_3 + d_3 - \rho_2}{s} \right) \quad (2.1)$$

While the position of the mobile platform is given by

$$x = \rho_1 + d_1 \quad (2.2)$$

$$y = \rho_2 + (\rho_1 + d_1) \left( \frac{\rho_3 + d_3 - \rho_2}{s} \right) \quad (2.1)$$

As can be observed, the direct kinematic equations of the PreXYT are relatively simple, and the platform's  $x$  coordinate is directly defined by actuator 1, which is why our parallel robot is partially decoupled.

The inverse kinematics are also simple. Given the position and orientation of the platform, the active-joint variables are defined by

$$\rho_1 = x - d_1 \quad (2.4)$$

$$\rho_2 = y - x \tan \theta \quad (2.5)$$

$$\rho_3 = y + (s - x) \tan \theta - d_3 \quad (2.6)$$

Finally, it is evident that the PreXYT has no singularities whatsoever.

### 2.2.2 Workspace analysis

The so-called *constant-orientation workspace* is the set of positions attainable by the platform's center  $C$  for a fixed orientation of the platform, given the actuator limits  $(\rho_{1,\max}, \rho_{2,\max}, \rho_{3,\max})$ , as illustrated in Figure 2.4, where the constant-orientation workspace for a given orientation is the hatched region. The constant-orientation workspace of the PreXYT is delimited by two lines parallel to the  $x'$  axis and passing through the limits of actuators 2 and 3, and by two lines parallel to the  $y$  axis and passing through the limits of actuator 1. Obviously, the greater the orientation, the smaller is the constant-orientation workspace.

A more meaningful workspace subset would be the set of positions attainable by the platform's center  $C$  with all possible orientations within a given interval  $[-\theta_m, \theta_m]$ . In the PreXYT, this workspace has a hexagonal form and can be easily computed by finding the intersection of the constant-orientation workspaces at  $-\theta_m$  and at  $\theta_m$ .

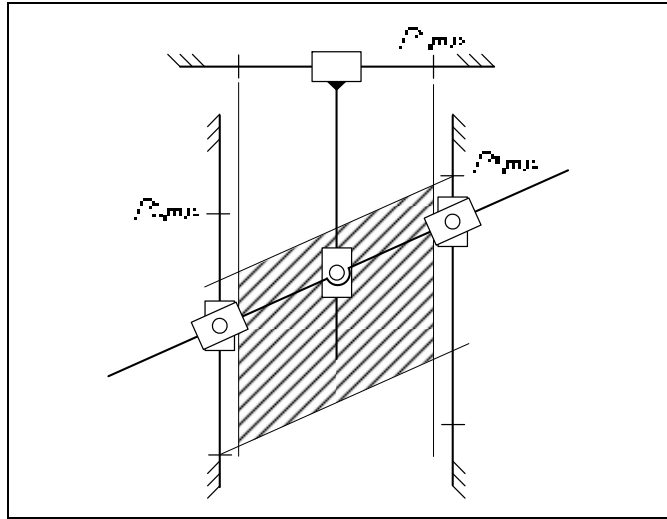


Figure 2.4 Constant-orientation workspace of the PreXYT

### 2.3 Prototype

A prototype of the PreXYT, shown in Figure 2.5, has been constructed at the École de technologie supérieure. It comprises three screw-driven linear guides from LinTech: two from the 130 series and one from the 100 series. Each of the two 130 series linear guides has a pivoting block attached to the carriage through a deep-groove single-row bearing. A steel shaft is rigidly attached to one of the two pivoting blocks and, through a simple linear ball bearing, to the other pivoting block. This important modification from the original design in Figure 2.3, while having no impact on the kinematic model of the PreXYT, is not only simpler to implement, but also eliminates the presence of a reciprocating rod at one side of the robot, which leads to a more compact device. The mobile platform slides along the rod through a pair of the same linear ball bearings. The carriage of a roller monorail guide is attached to the carriage of the LinTech 100 series linear guide, so that the two guides are perpendicular. The monorail guide is fixed to the tapered block, which holds a large deep-groove double-row ball bearing that is attached to the mobile platform.

The LinTech 100 series linear guide has a wider carriage and a much higher loading capacity (a 576 Nm roll moment, compared to 38 Nm for the 130 series), minimizing the deflection that would occur when the mobile platform is at the extreme ends of the monorail guide (the

passive prismatic joint in leg 1). Overall, this mechanical design provides high rigidity in all directions, and particularly in the  $z$  direction, which yields a large payload capacity.

The 100 series and the two 130 series linear guides have travel lengths limited through mechanical limit switches to about 170 mm and 300 mm respectively. The distance  $s$  (Figure 2.3) is about 394 mm. As a result, the mobile platform can rotate up to  $\pm 35^\circ$  and translate inside a rectangle 170×300 mm, when at  $0^\circ$ . Or, referring to the more practical workspace subset defined in the previous section, the set of positions attainable with any orientation between  $-17^\circ$  and  $17^\circ$  is at least a disk of diameter 170 mm. For comparison, the mobile platform is about 160×160 mm and the base plate is 470×510 mm.

The motors of the linear guides are CMC BNL 2310 brushless servo motors, yielding a maximum continuous torque of less than 0.7 Nm. No gear boxes are used, since the linear guides use Acme precision ball screws of 5.080 mm (0.2 in) lead, with a specified maximum lead error of 50  $\mu\text{m}$  per 300 mm, zero backlash, and bidirectional repeatability of 5  $\mu\text{m}$ .

We use no linear absolute encoders but only incremental encoders integrated into the motors. Their resolution is 8000 pulses per revolution, which translates to about 0.6  $\mu\text{m}$  of linear resolution. Obviously, this is more than sufficient, since the repeatability of the linear guides is 5  $\mu\text{m}$ . Furthermore, when homing each actuator, we use both the mechanical limit switch and the index pulse.

Finally, we used an AMP-20540 four-axis drive module and a DMC-2133 four-axis controller from Galil. We interfaced these with a UniOp HMI device with a touch screen and put all these components in the table top rack cabinet (not shown in Figure 2.5).

The cost of the off-the-shelf components was about \$15 000. The cost of machining, assembly, cabling, and programming, all carried out in-house, cannot be estimated.

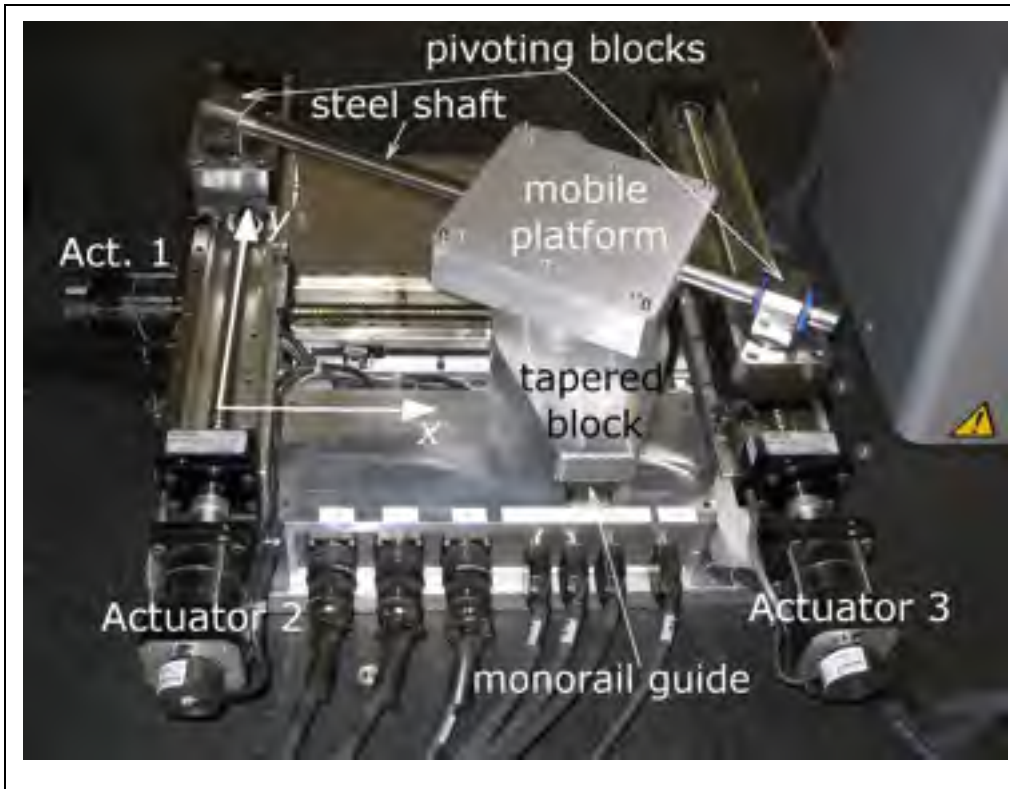


Figure 2.5 Experimental setup for measuring the repeatability of the PreXYT with a CMM

#### 2.4 Assessment of the position repeatability

We were concerned that average repeatability would be compromised as a result of using relatively low-cost components. Nevertheless, we performed all measurements using the best equipment available, at a constant temperature of 24 °C, fixing four tooling balls at the corners of the mobile platform (but using only one). There are no data on the sphericity of these balls, but their manufacturer specifies a diameter of  $6.35 \text{ mm} \pm 5 \text{ } \mu\text{m}$  ( $0.25 \pm 0.0002 \text{ in}$ ). We used a Mitutoyo Bright-STRATO 7106 coordinate measuring machine (CMM), as shown in Figure 2.5. Its recent certificate indicates a total measurement uncertainty of  $2.7 \text{ } \mu\text{m}$  at  $2\sigma$ . Furthermore, we tested the repeatability of the CMM by measuring three of the tooling balls on the (stationary) mobile platform thirty times. The worst repeatability, calculated using Equations (2.7–2.10), was better than  $1.4 \text{ } \mu\text{m}$  (at  $3\sigma$ ).

There is no standard procedure for measuring the repeatability of a parallel robot. The best procedure will be the one that reveals the worst repeatability. In (Dong *et al.* 2004; Wang *et al.*, 2009), the authors used laser interferometers to measure the positioning error of their parallel kinematic machines according to the procedures outlined in the machine tool performance testing standards (ASME, 1992). However, since our device will rather be used as a robot, we decided to use the following procedure, inspired by the ISO 9283 norm (ISO, 1998) (for industrial robots), which consists of a trajectory connecting five measurement poses ( $P_1, P_2 \dots, P_5$ ) and repeated 30 times, as illustrated in Figure 2.6. This procedure induces a hysteresis effect at measurement pose  $P_1$ .

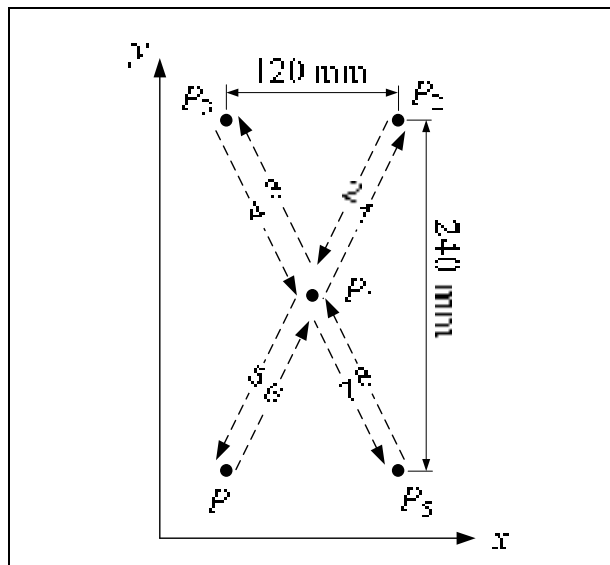


Figure 2.6 Sequence for measuring position repeatability (not to scale)

*Pose repeatability* expresses the closeness of agreement between the poses attained after  $n$  repeat visits to the same *command pose* (ISO, 1998). Our procedure will measure both *unidirectional repeatability* (at  $P_2, P_3, P_4,$  and  $P_5,$ ) and *multidirectional repeatability* (at  $P_1$ ). Finally, since we measure the coordinates of only one point from the mobile platform (the center of a tooling ball), we actually evaluate *position repeatability* and not pose repeatability. Also, the orientation of the mobile platform is kept at zero degrees, all displacements are made at a constant speed of 0.4 m/s, and there is no payload. We performed similar tests at different orientations of the mobile platform, and we also measured

the orientation repeatability at several positions. However, the analyses of the results from these measurements did not reveal any further insights and will not be presented in this paper.

There are two approaches for evaluating position repeatability,  $\varepsilon$ , from a set of  $n$  points. The most natural one is to find the radius of the smallest sphere (or, in the planar case, circle) that encloses all points. The other measure for evaluating position repeatability is to calculate the mean position error with respect to the barycentre  $(\bar{x}, \bar{y}, \bar{z})$  of the cluster of  $n$  points  $(x_i, y_i, z_i)$  and add three times the standard deviation (ISO, 1998):

$$\varepsilon = \bar{r} + 3\sigma_r \quad (2.7)$$

where

$$\bar{r} = \frac{1}{n} r_i \quad (2.8)$$

$$\sigma_r = \sqrt{\frac{\sum_{i=1}^n (r_i - \bar{r})^2}{n-1}} \quad (2.9)$$

$$r_i = \sqrt{(x_i - \bar{x})^2 + (y_i - \bar{y})^2 + (z_i - \bar{z})^2} \quad (2.10)$$

Table 2.1 shows the final results. Note that, even though we have measured the position at  $P_1$  120 times, we only consider the first 30 measurements. Considering all 120 measurements yields nearly identical results.



Table 2.1 Positioning repeatability (in micrometers)

Meas. pose	Radius of minimum boundary sphere/circle		Mean position repeatability				
	$x, y, z$	$x, y$	$x, y, z$	$x, y$	$x$	$y$	$z$
$P_1$	28.8	27.1	32.4	30.4	7.3	30.1	11.3
$P_2$	12.3	12.1	15.5	15.2	2.7	15.2	5.0
$P_3$	8.5	8.3	11.4	11.3	2.9	11.4	4.5
$P_4$	3.2	3.0	4.4	4.2	2.1	4.0	2.7
$P_5$	4.9	4.9	6.2	6.0	2.3	6.2	3.1

The first observation is that the worst repeatability, naturally occurring at  $P_1$ , is about 30  $\mu\text{m}$ . For comparison, the bidirectional repeatability of an  $xy$  serial arrangement of two of our linear guides would be at least about 7  $\mu\text{m}$  (since the bidirectional repeatability of our guides is 5  $\mu\text{m}$ ). Indeed, it is obvious that the repeatability of a parallel robot would be worse than that of an “equivalent” serial robot, since it is affected by the mechanical imperfections (backlash, elasticity, etc.) of many additional components, primarily passive joints.

A plot of all  $\{x, y\}$  measurements at  $P_1$  and  $P_2$  is shown in Figure 2.7 (the  $x$  and  $y$  coordinates in these figures are those of the tooling ball measured, and not of the platform’s center). Note that the upper cluster of points in Figure 2.7a corresponds to arrivals at  $P_1$  from “above” (i.e., from  $P_2$  and  $P_3$ ), while the lower cluster of points corresponds to arrivals from “below” (i.e., from  $P_4$  and  $P_5$ ). Thus, there is an obvious hysteresis effect which we believe is in large part due to clearances in the INA KX12 linear bearings through which the steel shaft reciprocates. These linear bearings allow axis misalignment of up to 40 arcminutes, which translates to a clearance of about 24  $\mu\text{m}$  (given their length of 41.27 mm). However, this clearance alone cannot be the reason why the repeatability at  $P_2$  and  $P_3$  is much worse than that at  $P_4$  and  $P_5$ . Therefore, we believe that another error is responsible, which is the warping of the mechanism due to the non coplanarity of the two parallel guides.

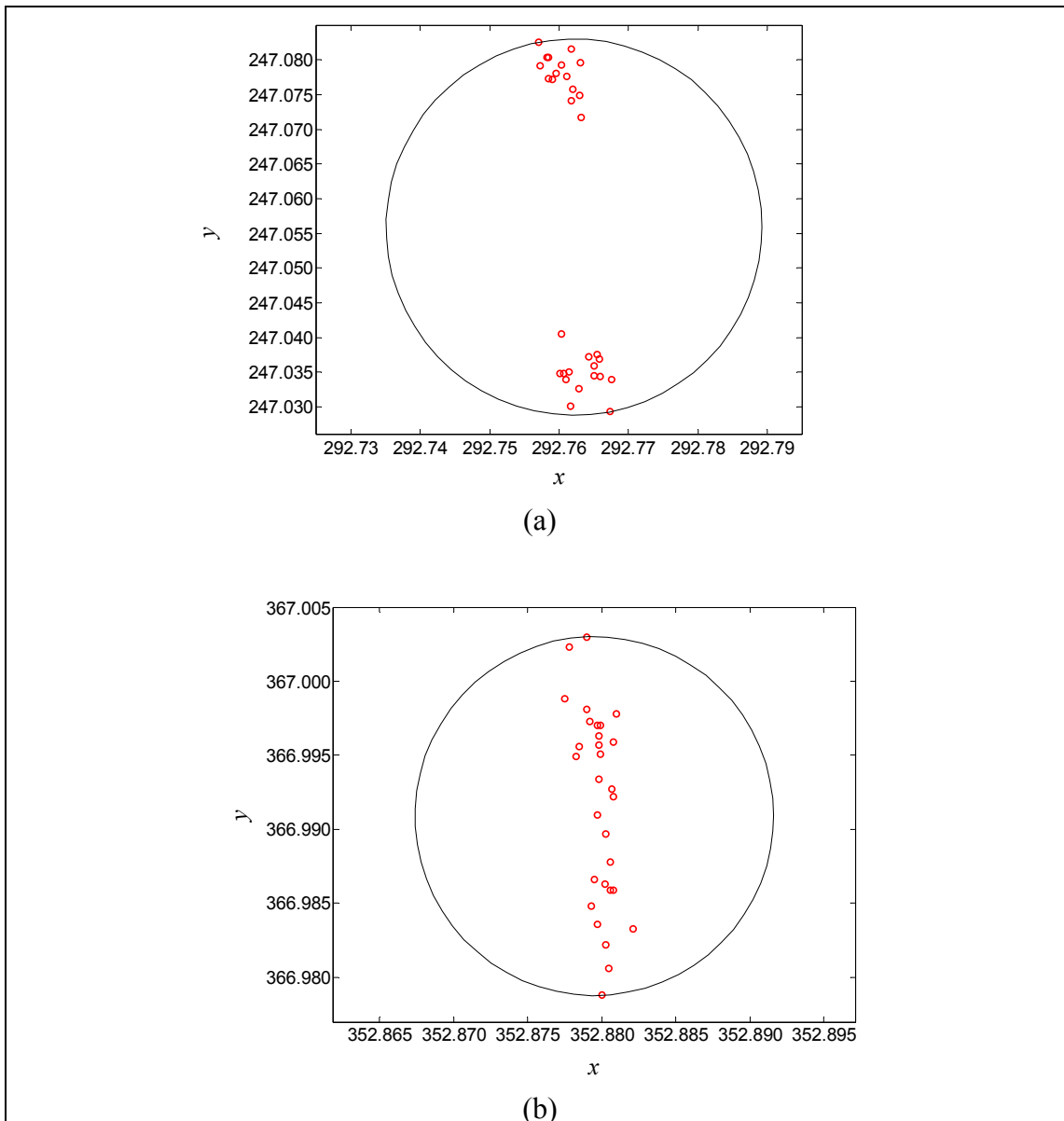


Figure 2.7 Projections in the  $xy$  plane of the thirty position measurements at poses (a)  $P_1$ ; and (b)  $P_2$

The position repeatability along the  $y$  axis is much worse than that along the  $x$  axis for all five measurement poses, despite the fact that the arrival direction at four of the poses is always the same, as seen in Figure 2.7b, for  $P_2$ . The clearance in the INA KX12 linear bearings and the warping of the mechanism should be the reason once again. Indeed, the  $x$  positioning at

the zero orientation is influenced almost exclusively by leg 1. Since both the passive linear guide and the bearing of leg 1 are very stiff, the  $x$  positioning is very repeatable.

The mechanism does indeed undergo slight warping, which can be seen from analyzing the coplanarity of the positions in  $P_2$ ,  $P_3$ ,  $P_4$ , and  $P_5$ . If we take the centers of the bounding spheres for the measurements at these four poses, then we can calculate that the distance from any of these centers to the plane formed by the other three centers is 52  $\mu\text{m}$ .

Finally, note that the measurements shown in Table 2.1 were performed after a single homing. However, we also tested the repeatability of our homing procedure by measuring the position of our tooling ball after ten successive homing sequences, at the home position. This repeatability is better than 2  $\mu\text{m}$  (at  $3\sigma$ ).

## 2.5 Determination of lead errors

As already mentioned, the maximum lead error of our linear guides is 50  $\mu\text{m}$  per 300 mm and we do not use absolute linear encoders. Therefore, to improve the accuracy of the PreXYT, we measured the actual lead error on the CMM using the following procedure. A precision ball of diameter 9.525 mm (3/8 in) was solidly attached to the carriage of each of the three linear guides using magnetic nests and hot glue. The range of motion of each actuator was divided into six segments, i.e., seven consecutive positions at which measurements were taken. Each first position corresponded to when the actuator is homed and was considered at the reference position. Each actuator is then moved to each of the subsequent six positions, and at each position the precision ball is measured using the CMM. The measurement sequence for each actuator is repeated ten times (i.e., measurements are done at positions 1 $\rightarrow$ 2 $\rightarrow$ 3 $\rightarrow$ 4 $\rightarrow$ 5 $\rightarrow$ 6 $\rightarrow$ 1 $\rightarrow$ 2...). A linear regression is then applied for each actuator and the actual lead is determined. The actual screw errors were thus determined to be  $-0.690 \times 10^{-3} \rho_1$ ,  $-0.454 \times 10^{-3} \rho_2$ , and  $-0.358 \times 10^{-3} \rho_3$  (i.e., the actual lead for actuator 1 is 5.0764948 mm instead of 5.080 mm, etc.) or as much as 200  $\mu\text{m}$  per 300 mm.

## 2.6 Kinematic calibration

While the repeatability of the PreXYT was assessed using a CMM and so were the actual lead errors, we decided to use our own FaroArm Platinum measurement arm for the robot calibration. This choice was made mainly because our FaroArm is accessible to us at all times and much easier to use, but also because the FaroArm has a volumetric accuracy that is sufficiently good for the calibration of the PreXYT. Indeed, the 3D point-to-point accuracy of our 4 ft FaroArm Platinum is specified at  $\pm 18 \mu\text{m}$ . Of course, unlike the CMM where triggering is automatic, the accuracy of measurements with the FaroArm is highly dependent on the experience of the operator and on the rigid mounting of the FaroArm.

Figure 2.8 shows the setup used for calibrating the PreXYT and for assessing the point-to-point accuracy of the FaroArm. Both the PreXYT and the FaroArm are solidly attached to a heavy steel table. The FaroArm is equipped with its standard 3 mm probe and is used by probing the same tooling balls (attached to the mobile platform) described in Section 2.4 and the same precision balls described in Section 2.5.

We assessed the point-to-point accuracy of our FaroArm using a 300 mm scale bar (actually, the calibration kit of our Renishaw telescoping ballbar). The scale bar was positioned in two configurations: the one shown in Figure 2.8 and another one obtained by rotating the bar at  $90^\circ$ . At each configuration, each of the two high precision balls of the scale bar was measured ten times using the PolyWorks software. In the scale-bar configuration shown in Figure 2.8, the mean distance error was  $-6 \mu\text{m}$  and the standard deviation was  $4 \mu\text{m}$ , while in the second configuration, the mean distance error was  $12 \mu\text{m}$  and the standard deviation was  $5 \mu\text{m}$ . We also measured ten times the center of one of the tooling balls on the mobile platform (while the robot controller was turned off) and repeatability, calculated using Equations (2.7–2.10), was better than  $7.3 \mu\text{m}$  (at  $3\sigma$ ). Therefore, we believe that the FaroArm can be used for calibrating the PreXYT, since the multidirectional repeatability of our robot is more than  $30 \mu\text{m}$  and the volumetric accuracy that we aim at is certainly not less than  $100 \mu\text{m}$ .



Figure 2.8 Experimental setup for calibrating the PreXYT with a FaroArm

There exist two major families of calibration methods (Elatta *et al.*, 2004): kinematic and non-kinematic. A kinematic calibration approach considers that the robot's links are perfectly rigid. Therefore, the calibration is to introduce corrections only to the kinematic model of the robot. On the other hand, a non-kinematic calibration takes into account that the robot is affected by some non-geometric errors, such as the elasticity of joints, the transmission errors of gears and their backlash, the effects of temperature (Gong *et al.*, 2000) and speed. This calibration implies that the model of the robot must take into account various non-geometric parameters, which makes the model very complex, and renders the direct and inverse kinematics of the robot more difficult to solve.

Our work considers only a basic kinematic calibration although we also determine the lead errors. Several researches use this approach to calibrate parallel robots, by performing

measurements on the actuators ( Zhuang *et al.*, 1998) or on the end-effector (Wu *et al.*, 1988; Oliviers and Mayer, 1995; Masory *et al.*, 1997; Gatla *et al.* 2007). Both approaches are used to find the parameters that minimize the residuals of either the inverse or direct kinematic model. Some methods add mechanical constraints to the robot, to limit some of its movements during the calibration procedure. This can be achieved by blocking the position or orientation of the end-effector to a known value (Daney, 2000), or by forcing it to make a specific movement such as linear trajectory or to move along a predefined plan (Ikits and Hollerbach, 1997). For more details about parallel robot calibration methods, the reader is referred to (Last *et al.*, 2011).

A calibration approach can use position data from the internal sensors of a robot (Ikits and Hollerbach, 1997)and, possibly, from an external 3D measurement device such as a CMM (Verner *et al.*, 2005), a CCD camera (Motta *et al.*, 2001; Watanabe *et al.*, 2006), a laser tracker (Gong *et al.*, 2000), or other 2D or even 1D measurement devices such as an inclinometer (Besnard and Wisama, 1999), a theodolite (Berg, 1992; Schroer, 1994), a triad of dial gages (Abtahi *et al.*, 2010) or a telescopic ballbar (Ota *et al.*, 2000). In most cases, the calibration is based on an optimization method that finds the parameters improving the robot's accuracy. While it is generally accepted that such approaches yield better results than when trying to directly measure the robot geometry (an approach known as screw-axis measurement in the case of serial robots (Abderrahim and Whittaker, 2000)), there are virtually no reported works on such direct methods in the case of parallel robots. The only exceptions are references (Blaise *et al.*, 2010; Renaud *et al.*, 2005), both describing direct geometric methods for calibrating spatial parallel robots with cylindrical legs. In comparison to the present work, the first work (Blaise *et al.*, 2010) was too superficial, while the second work (Renaud *et al.*, 2005) used a single CCD camera. However, none of the methods proposed in these two works is directly applicable to the PreXYT.

In this paper, we will use a geometric approach for obtaining the actual robot kinematic parameters. Furthermore, we will determine only those kinematic parameters that do not render the kinematic equations of the PreXYT more coupled. In other words, we will

determine only the base and mobile reference frames, the actuator offsets  $d_1$  and  $d_3$ , and the distance  $s$ , and keep all other parameters at their nominal values. We already know that while the direction of actuator 1 is precisely orthogonal to the directions of actuators 2 and 3 (the assembly of the robot was done with the help of the CMM), the orthogonality between the directions of the two prismatic joints in leg 1 is relatively poor and there are certainly many other geometric errors that we neglect. However, in this paper, our aim is not to achieve the best robot accuracy possible, but to analyze the limits of directly measuring the main robot parameters only (thus keeping the kinematic model as simple as possible). The idea is to propose a method that can be understood and implemented by a technician with no expertise in robot calibration.

### 2.6.1 Determination of the base reference frame

The procedure for determining the base reference frame is illustrated in Figure 2.9. Firstly, two points on the rail of actuator 2 and one point on the rail of actuator 3 are measured and used to define the  $xy$  plane of our robot. All further measurements will be projected in this plane. Next, the PreXYT is sent to its home position. A 3/8-in precision ball, referred to as ball  $N$ , is attached at the free end of the steel shaft. Actuator 3 is then displaced in equal increments until the platform makes an angle of approximately  $35^\circ$ . At each increment, the position of (the center of) ball  $N$  is measured. A total of 36 positions are measured and they are supposed to lie on a  $35^\circ$  circular arc. The center of this arc, projected on the  $xy$  plane, gives us the origin  $O$  of the base reference frame.

We used the Gauss-Newton least-squares fitting method (Gander *et al.*, 1994), to find the center of the circular arc. Of course, we are well aware of the fact that a  $35^\circ$  circular arc is not optimal for precisely determining the center of the circle. However, the maximum radius residual for the 36 positions was only  $20\ \mu\text{m}$ , and the norm of all residuals was  $47\ \mu\text{m}$ . Furthermore, since all other parameters are determined with respect to the base reference frame at this origin, this  $35^\circ$  limitation does not seem to be a major problem.

Next, we attach another 3/8-in precision ball, referred to as ball  $R$ , on the carriage of actuator 2. We measure its position at the home position of actuator 2 and at its upper limit, some 300 mm farther away. The line that passes through both positions defines the direction of the base  $y$  axis. Finally, the  $x$  axis is orthogonal to the  $y$  axis, in the  $xy$  plane and pointing towards actuator 3.

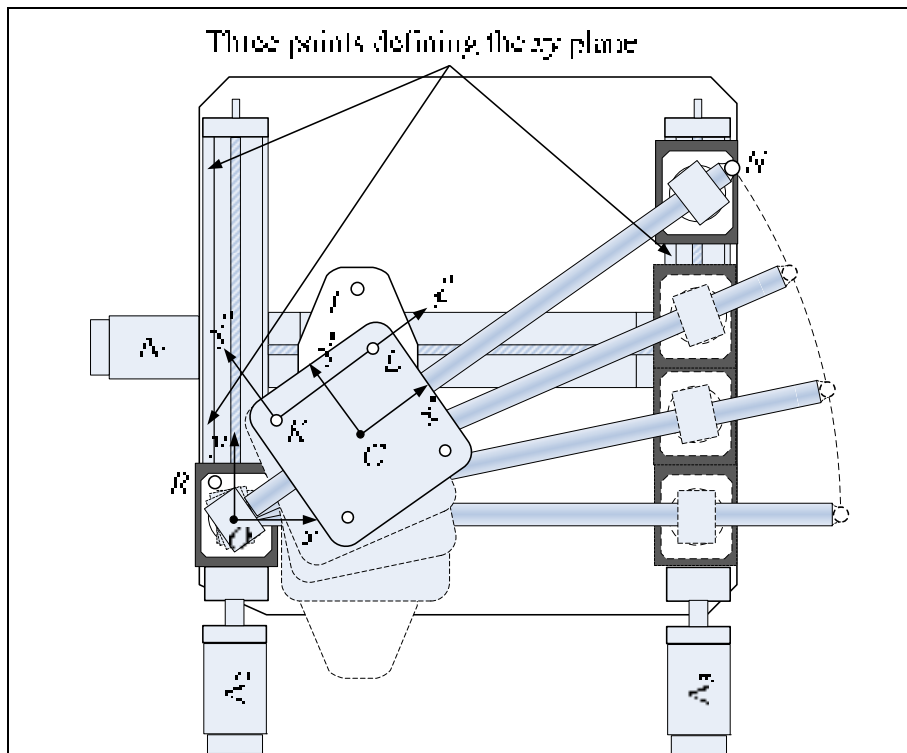


Figure 2.9 Procedure for determining the base reference frame

### 2.6.2 Determination of mobile reference frame

The method for determining the origin  $C$  of the mobile reference frame is similar to the one for determining the origin  $O$ . We attach one precision ball, referred to as  $I$ , to the tapered block and use two of the four tooling balls attached to the platform, referred to as  $K$  and  $L$ , as shown in Figure 2.9. As already mentioned in Section 2.3, the mobile platform is fixed to the tapered block through a large deep-groove double-row ball bearing. Thus, the origin  $C$  that we look for lies on the axis of rotation of this ball bearing. The procedure, therefore, involves



sending the mobile platform in the center of the workspace and rotating it from  $-35^\circ$  to  $35^\circ$  in increments of  $2^\circ$ . At each orientation, we measure the centers of balls  $K$ ,  $L$ , and  $I$ , project them to the  $Oxy$  plane and transform the coordinates of  $I$  to a reference frame with origin at  $K$  and with its  $x''$  axis passing through  $L$  (Figure 2.9). The transformed coordinates of the 36 measurements of  $I$  are then fitted to a circle with the Gauss-Newton least-squares fitting method (Gander *et al.*, 1994), to find the center  $C$  of the circular arc. The maximum radius residual for the 36 positions was only  $10\ \mu\text{m}$ , and the norm of all residuals was  $23\ \mu\text{m}$ . With respect to the  $Kx''y''$  reference frame, that position was found to be  $\{73.932\ \text{mm}, -72.947\ \text{mm}\}$ , while the nominal position is  $\{73.000\ \text{mm}, -73.000\ \text{mm}\}$ .

The next step should be defining the  $x'$  axis of the mobile reference frame. This was done by displacing in several increments only actuator 1 from the configuration shown in Figure 2.9, and measuring the positions of balls  $K$  and  $L$ . It was found out that balls  $K$  and  $L$  follow nearly the same path. Therefore, for simplicity, we neglected the slight offset and defined axis  $x'$  to be parallel to axis  $x''$ .

### 2.6.3 Determination of the distance $s$

Figure 2.10 illustrates the idea behind the method used for determining the distance  $s$  (Figure 3). The PreXYT is brought to the one of the configurations shown in Figure 2.10 and then to the other by only displacing actuator 2. In each configuration, the steel shaft is probed and the measurements fitted to a cylinder, the axis of which is projected to the  $Oxy$  plane (all done in PolyWorks V13). The parameter  $s$  is the distance between the  $Oy$  axis and the point of intersection of the two projected axes. Note that the steel shaft (INA WZ3/4) is specified to have a diameter of  $19.050\ \text{mm}$  ( $3/4\ \text{in}$ ), a parallelism of  $9\ \mu\text{m}$ , and a roundness of  $6\ \mu\text{m}$ . The procedure was repeated several times, and the mean value for the distance  $s$  was found to be  $393.517\ \text{mm}$  (with a standard deviation of  $9\ \mu\text{m}$ ), while the nominal value is  $394.000\ \text{mm}$ .

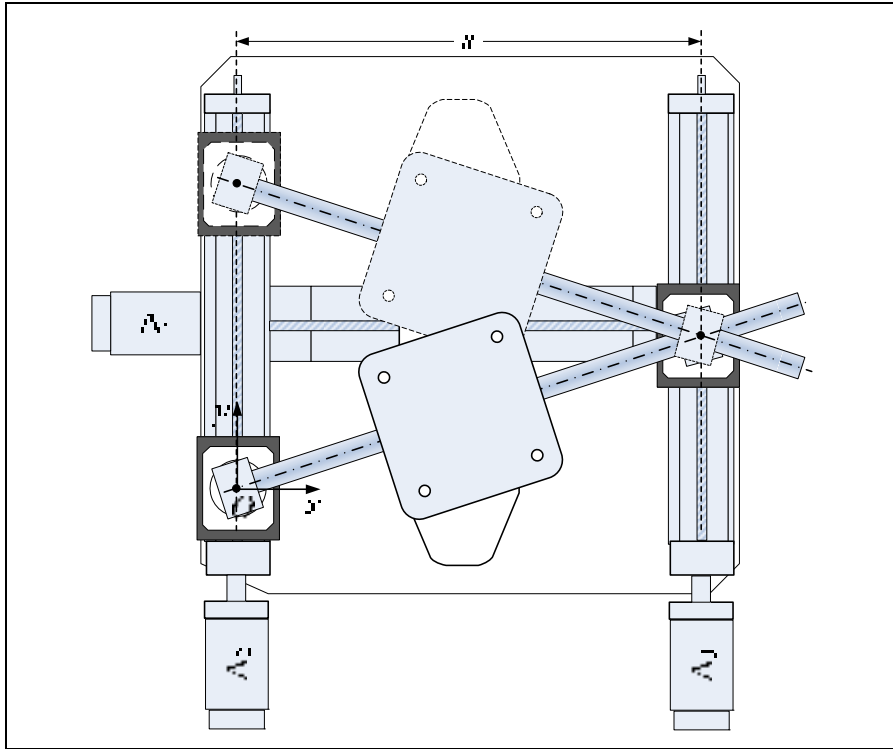


Figure 2.10 Procedure for determining the distance  $s$

#### 2.6.4 Determination of the offsets $d_1$ and $d_3$

Figure 2.11 illustrates the method used for determining the offsets  $d_1$  and  $d_3$ . We home the PreXYT, and from its home configuration, we displace actuators 2 and 3 exactly 150 mm (half their range). This is done in order to eliminate the effect of the error in the orthogonality between the two prismatic joints in leg 1. Then, we measure the positions of balls  $K$  and  $L$  in order to obtain the position of  $C$  with respect to the base reference frame  $Oxy$ . The  $x$  coordinate of the position of  $C$  is the offset  $d_1$ . Next, we displace actuator 1 to the end of its range and measure the coordinates of ball  $K$ . Let the relative displacement of the center of ball  $K$  with respect to the base reference frame  $Oxy$  be denoted by  $\{\Delta x, \Delta y\}$ . Then the offset  $d_3$  is defined by the following formula:

$$d_3 = s \frac{\Delta y}{\Delta x}. \quad (2.11)$$

The above procedure was repeated several times (each time homing the robot) and the average values obtained were  $d_1 = 116.007$  mm (with a standard deviation of 2  $\mu\text{m}$ ) and  $d_3 = 0.704$  mm (with a standard deviation of 4  $\mu\text{m}$ ). The nominal values were  $d_1 = 115.000$  mm and  $d_3 = 0.000$  mm.

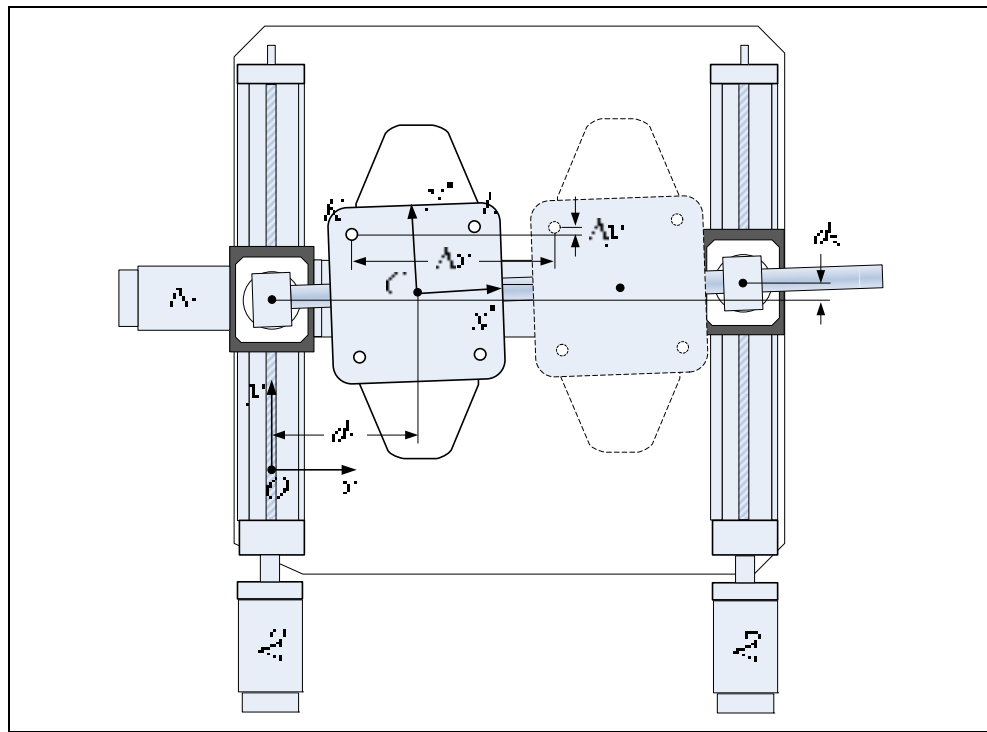


Figure 2.11 Procedure for determining the offsets  $d_1$  and  $d_3$

## 2.7 Experimental validation

To validate the efficiency of our calibration method, we performed measurements at five positions (the corners of a rectangle and its center) for two different orientations, as well as for the central position and a range of orientations. We performed the same measurements, before calibration (using the nominal screw leads and the nominal values for the position of the origin  $C$  and for  $s$ ,  $d_1$  and  $d_3$ ) and after calibration (using the new values for the screw

leads, for the position of the origin  $C$ , and for  $s$ ,  $d_1$  and  $d_3$ ). Of course, we first defined the base reference frame using the procedure described in Section 2.6.1, and used the same base frame for all measurements. Finally, all measurements were done with the FaroArm, in the same setup used for the calibration of the PreXYT and shown in Figure 2.8, by measuring the centers of tooling balls  $K$  and  $L$  (and thus determining the coordinate of the platform center  $C$ ). The whole procedure was repeated five times and the errors shown in this section are the mean values. Because of lack of space, the standard deviation for each measured position is not given, but even the worst one was only  $13 \mu\text{m}$ .

The results are shown in Tables 2.2, 2.3, and 2.4. In summary, the maximum position and orientation errors before calibration were  $1.514 \text{ mm}$  and  $0.131^\circ$ , respectively. The maximum position and orientation errors after calibration were reduced to  $0.339 \text{ mm}$  and  $0.037^\circ$ , respectively.

Table 2.2 Table 2. Pose accuracy at the orientation  $\theta = 0^\circ$

Command position (in mm)	Mean position errors (in mm) and mean orientation errors (in degrees)							
	Before calibration				After calibration			
	$x$	$y$	$x, y$	$\theta$	$x$	$y$	$x, y$	$\theta$
{201.000 137.500}	1.013	0.468	1.116	0.125	-0.017	0.238	0.238	0.022
{276.000 250.000}	1.134	0.573	1.271	0.130	0.155	0.254	0.297	0.023
{126.000 250.000}	1.247	0.355	1.296	0.125	0.159	0.299	0.339	0.020
{126.000 25.000}	0.893	0.390	0.975	0.129	-0.193	0.241	0.309	0.030
{276.000 25.000}	0.776	0.625	0.996	0.131	-0.208	0.231	0.311	0.031

Table 2.3 Pose accuracy at the orientation  $\theta = 10^\circ$ 

Command position (in mm)	Mean position errors (in mm) and mean orientation errors (in degrees)							
	Before calibration				After calibration			
	$x$	$y$	$x, y$	$\theta$	$x$	$y$	$x, y$	$\theta$
{201.000 137.500}	1.011	0.679	1.218	0.120	-0.023	0.239	0.240	0.013
{266.000 220.000}	1.093	0.807	1.359	0.123	0.102	0.256	0.275	0.013
{136.000 220.000}	1.189	0.630	1.346	0.117	0.099	0.305	0.321	0.010
{136.000 55.000}	0.946	0.611	1.126	0.127	-0.154	0.237	0.282	0.021
{266.000 55.000}	0.834	0.791	1.150	0.128	-0.160	0.193	0.251	0.021

Table 2.4 Pose accuracy at the position {201.000 mm 137.500 mm}

Command orientation	Mean position errors (in mm) and mean orientation errors (in degrees)							
	Before calibration				After calibration			
	$x$	$y$	$x, y$	$\theta$	$x$	$y$	$x, y$	$\theta$
$-29^\circ$	1.020	-0.263	1.054	0.099	0.021	0.224	0.225	0.037
$-19^\circ$	1.022	-0.001	1.022	0.113	0.012	0.223	0.224	0.036
$-9^\circ$	1.024	0.243	1.052	0.126	-0.003	0.229	0.229	0.031
$0^\circ$	1.022	0.452	1.117	0.129	-0.014	0.234	0.234	0.023
$9^\circ$	1.017	0.653	1.208	0.124	-0.024	0.234	0.235	0.015
$19^\circ$	1.011	0.876	1.338	0.113	-0.032	0.227	0.229	0.006
$29^\circ$	1.004	1.134	1.514	0.100	-0.044	0.221	0.225	-0.002

## **2.8 Conclusions**

Despite the low-cost off-the-shelf components, we were able to build a first prototype of a novel 3-DOF planar parallel robot, dubbed PreXYT, with good positioning repeatability and pose accuracy. Videos of the PreXYT are available at <http://www.youtube.com/CoRoETS>.

We also proposed a calibration method that is simple to understand and perform, and that relies on the same trivial kinematic model as the nominal one. It was clearly demonstrated that such a calibration method can lead to greatly improving the accuracy of the robot (by a factor of almost five). To further improve the accuracy of the robot, we need to identify additional design parameters, the most important being the angle between the two passive joints in leg 1. While this could have been easily done using our geometric approach, taking this error into consideration would have inevitably led to more complex kinematic equations, which is why we deliberately ignored it.

## **2.9 Acknowledgements**

We would like to thank the Fonds québécois de la recherche sur la nature et les technologies (FQRNT) and the Canada Research Chair program for financing this work.

## CHAPITRE 3

### ARTICLE 2: KINEMATIC CALIBRATION OF A 3-DOF PLANAR PARALLEL ROBOT

Ahmed Joubair, Mohamed Slamani, and Ilian A. Bonev  
*École de technologie supérieure, Montreal, QC, Canada*

This chapter has been published as an article in  
Industrial Robot: An International Journal: vol. 39, n° 4 (2012)

#### Résumé

Le but de cet article est de décrire une méthode d'étalonnage développée pour améliorer la précision absolue d'un nouveau robot parallèle planaire à trois ddl. Le robot est conçu pour des applications de positionnement précis en matière de manipulation des semi-conducteurs, ce qui signifie que l'analyse de la précision est effectuée dans un espace de travail circulaire d'un diamètre de 170 mm. La méthode d'étalonnage utilise un modèle d'optimisation unique, basé sur la méthode directe d'ÉG, tandis que les données expérimentales sont recueillies à l'aide de deux sources. La première source de données est un bras articulé de mesure de coordonnées, provenant de la compagnie FARO Technologies et la seconde est une CMM Mitutoyo. Les deux séries de résultats d'étalonnage sont comparées. La simulation a confirmé que notre modèle n'est pas sensible aux bruits de mesure. En outre, une validation expérimentale montre que la précision absolue de la position et de l'orientation a été améliorée, passant des erreurs maximales de 1,432 mm et  $0,107^\circ$  respectivement, avant étalonnage, à 0,044 mm et  $0,009^\circ$  après étalonnage. L'originalité de cet article réside au fait que la méthode d'étalonnage proposée permet d'identifier précisément le référentiel de la base du robot en même temps que l'identification et la compensation des erreurs géométriques, des offsets des actionneurs et des erreurs de leurs vis sans fins. La méthode d'étalonnage proposée a été testée sur un nouveau robot planaire dont la précision absolue a été améliorée pour atteindre la valeur de 0,044 mm.

**Abstract**

**Purpose** – The purpose of this paper is to describe a calibration method developed to improve the absolute accuracy of a novel three degrees-of-freedom planar parallel robot. The robot is designed for precise positioning applications in semiconductor handling, which means that the accuracy analysis is performed within a circular workspace 170 mm in diameter.

**Design/methodology/approach** – The calibration method makes use of a single optimization model, based on the forward kinematic calibration approach, while the experimental data are collected from two sources. The first data source is a measurement arm device from FARO Technologies, and the second is a Mitutoyo coordinate measurement machine. The two sets of calibration results are compared.

**Findings** – Simulation confirmed that our model is not sensitive to measurement noise. Furthermore, an experimental validation shows that the absolute accuracy of position and orientation was improved, from maximum errors of 1.432 mm and 0.107° respectively before calibration to 0.044 mm and 0.009° after calibration.

**Originality/value** – This paper presents a calibration method which makes it possible to accurately identify the actual robot's base frame (base frame calibration), at the same time as identifying and compensating for geometric errors, actuator offsets, and lead errors. The proposed calibration method is tested on a novel planar robot, and its absolute accuracy was found to improve to 0.044 mm.

**Keywords** Kinematic calibration, Robots, Absolute accuracy

**Paper type** Research paper

### 3.1 Introduction

It is often claimed that parallel robots are more precise than serial robots, because they do not suffer from error accumulation. While this might be true in theory (Briot and Bonev, 2007), the real reason is that parallel robots can be built to be more rigid without being bulkier. No



matter how rigid they are, parallel robots, too, should be calibrated in order to improve their accuracy. Depending on the sources of inaccuracy (geometric vs. non geometric errors), robot calibration is classified in two main categories: *kinematic* and *non kinematic* (Elatta *et al.*, 2004; Greenway, 2000; Schroer, 1994). Some researchers refer to them as *level 2* and *level 3* calibration respectively, while *level 1* calibration represents the actuator lead error or offset compensation (Roth *et al.*, 1987). A kinematic calibration, which is the subject of this paper, considers that the robot's links are perfectly rigid and that the robot is not in dynamic mode. This calibration is more appropriate for parallel robots since they present good rigidity, which implies that their non geometric errors are generally small.

The kinematic approach to calibrating parallel robots has been used by many authors (such as Oliviers and Mayer, 1995; Masory *et al.*, 1997; Zhuang *et al.*, 1998; Ren *et al.*, 2009), mainly for the 6 degrees-of-freedom (DOF) Gough-Stewart platform. However, few works involve the calibration of parallel robots with less than 6 DOFs, especially planar ones. Some of these identify only actuator offsets (Pashkevich *et al.*, 2009), or only the standard geometric parameters (e.g. link lengths), like (Last *et al.*, 2006), who present a calibration of a 5-bar robot using singularity configurations. For the same type of robot, Durango *et al.* (2010) propose a divide-and-conquer strategy to identify both geometric parameters and joint offsets. Also, Kim (2005) presents a geometric calibration of a Cartesian parallel manipulator using a ball bar to identify geometric parameters and offsets.

Calibration of parallel robots with less than 6 DOFs is generally undertaken without identifying the actual robot's base frame with respect to the world frame, simultaneously with the robot's other geometric parameters. Consequently, *relative accuracy* can be improved and evaluated, but not *absolute accuracy*, because the actual base frame location is not identified exactly (i.e. not identified by the calibration model).

This paper presents a contribution to the kinematic calibration of parallel robots by developing a method based on the forward approach using full-pose measurement (position and orientation of the end-effector) applied to a novel prototype of a planar parallel robot.

The measurements were processed using two probing machines: a FaroArm Platinum measurement arm, and a Mitutoyo coordinate measurement machine (CMM). The aim of using both machines is to determine how far each of the two instruments is capable of improving the robot's absolute accuracy. Identification is achieved using a single non linear model based on the minimization of the square residuals of the platform's position and orientation.

With respect to the traditional calibration method, our approach makes it possible to identify and compensate for geometric errors at the same time as identifying actuator offsets and lead errors. Also, it makes possible the accurate determination of the actual mobile reference frame and the base frame with respect to the world frame. This in turn makes it possible to identify the end-effector's position and orientation with respect to the actual base frame. As a result, our method improves the absolute accuracy of the robot and not only its relative accuracy. Furthermore, knowing the precise location of the base frame with respect to the world frame permits the accurate interaction between the robot and other devices located in the same work area, such as a vision system or other robots. Moreover, the proposed method offers the following advantages: (1) it can be applied to other types of parallel robots; (2) it can be applied with a minimum time lapse (with only eight calibration poses and two poses to identify the world reference frame); and (3) measurements can be performed using any coordinate measurement instrument.

This paper is organized as follows: the next section provides a description of the nominal kinematic model, followed by presentation of the robot prototype. Then, the calibration model and method are explained. Finally, the simulation study and experimentation results are given, and conclusions are drawn.

### **3.2 Nominal kinematic model**

The PreXYT (for Precision XY-Theta table), shown in Figure 3.1, is a planar parallel robot with two  $\underline{PRP}$  legs and one  $\underline{PPR}$  leg (Bonev, 2010). Referring to Figure 3.1, the directions of the actuators in the  $\underline{PRP}$  legs are parallel to the  $y$  axis of a base reference frame, while the

direction of the actuator in the  $\underline{PPR}$  leg is parallel to the  $x$  axis. The two passive prismatic joints on the mobile platform are parallel, and the axes of the three revolute joints are parallel and coplanar. The directions of the two prismatic joints in the  $\underline{PPR}$  leg are normal. Consequently, if the two parallel actuators move in conjunction with one another at the same rate, the mobile platform is only translated along the  $y$  axis. If the two move in opposite directions, a pure rotation about the  $z$  axis (not shown) could occur. Finally, the other actuator directly controls the  $x$  coordinate of the platform's center.

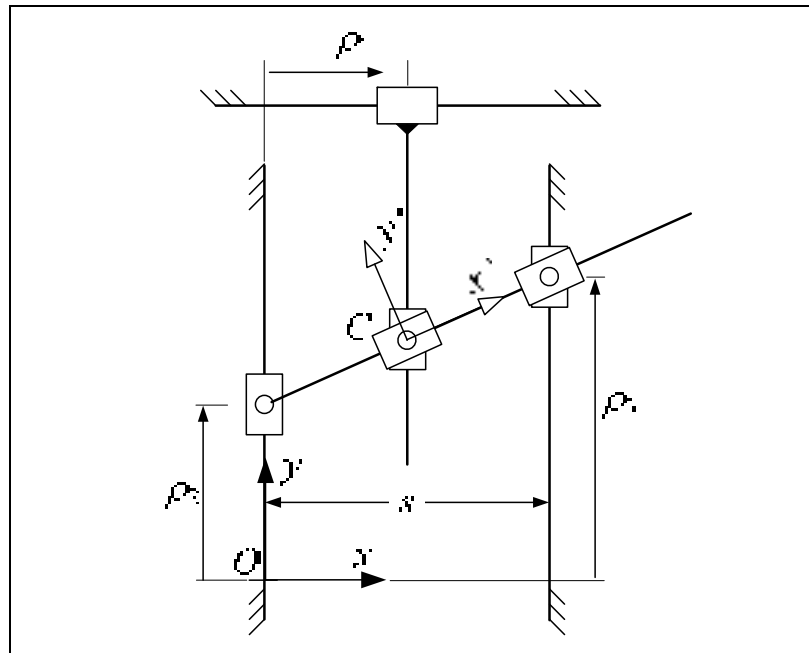


Figure 3.1 Schematic diagram of the nominal PreXYT model

The base reference frame  $Oxy$  is fixed at the base, so that the axis of the revolute joint of leg 2 always intersects the  $y$  axis, and a mobile reference frame  $Cx'y'$  is fixed to the mobile platform so that the axes of the revolute joints of legs 2 and 3 always intersect the  $x'$  axis. The origin  $C$  lies on the axis of the revolute joint of leg 1. Finally,  $\theta$  is the angle between the  $x$  and  $x'$  axes, measured about the  $z$  axis (not shown).

Furthermore,  $\rho_1$  is the active-joint variable associated with leg 1, and is defined as the distance between the  $y$  axis and the axis of the revolute joint of leg 1. The active-joint

variable  $\rho_2$  is defined as the distance between the  $x$  axis and the axis of the revolute joint of leg 2 (i.e.  $O$  is chosen in such a way that it lies on the axis of the revolute joint of leg 2, when  $\rho_2 = 0$ ). Similarly,  $\rho_3$  is the active-joint variable associated with leg 3, and is defined as the distance between the  $x$  axis and the axis of the revolute joint of leg 3. Finally,  $s$  is the distance between the planes of motion of the axes of the revolute joints of legs 2 and 3.

Given the active-joint variables, we are able to define the position and orientation of the mobile platform (i.e. of the mobile reference frame). The orientation angle is easily obtained, as

$$\theta = \tan^{-1}\left(\frac{\rho_3 - \rho_2}{s}\right) \quad (3.1)$$

while the position of the mobile platform is given by

$$x = \rho_1 \quad (3.2)$$

$$y = \rho_2 + \rho_1 \left(\frac{\rho_3 - \rho_2}{s}\right) \quad (3.3)$$

As can be observed, the direct kinematic equations of the PreXYT are relatively simple, and the platform's  $x$  coordinate is directly defined by actuator 1, which is why our parallel robot is partially decoupled (in theory).

The inverse kinematics problem is also simple. Given the position and orientation of the platform, the active-joint variables are

$$\rho_1 = x \quad (3.4)$$

$$\rho_2 = y - x \tan \theta \quad (3.5)$$

$$\rho_3 = y + (s - x) \tan \theta \quad (3.6)$$

It is evident that the PreXYT has no singularities.

### 3.3 Prototype

A prototype of the PreXYT, shown in Figure 3.2, has been constructed at the École de technologie supérieure. It comprises three screw-driven linear guides from LinTech: two from the 130 series, and one from the 100 series. Both the 130 series linear guides have a pivoting block attached to the carriage through a deep-groove single-row bearing (revolute joints 2 and 3). A steel shaft is rigidly attached to one of the two pivoting blocks and, through a simple linear ball bearing, to the other pivoting block. The mobile platform slides along the rod through a pair of the same linear ball bearings. The carriage of a roller monorail guide is attached to the carriage of the LinTech 100 series linear guide, so that the two guides are perpendicular. The monorail guide is fixed to the tapered block, which holds a large deep-groove double-row ball bearing (revolute joint 1) that is attached to the mobile platform.

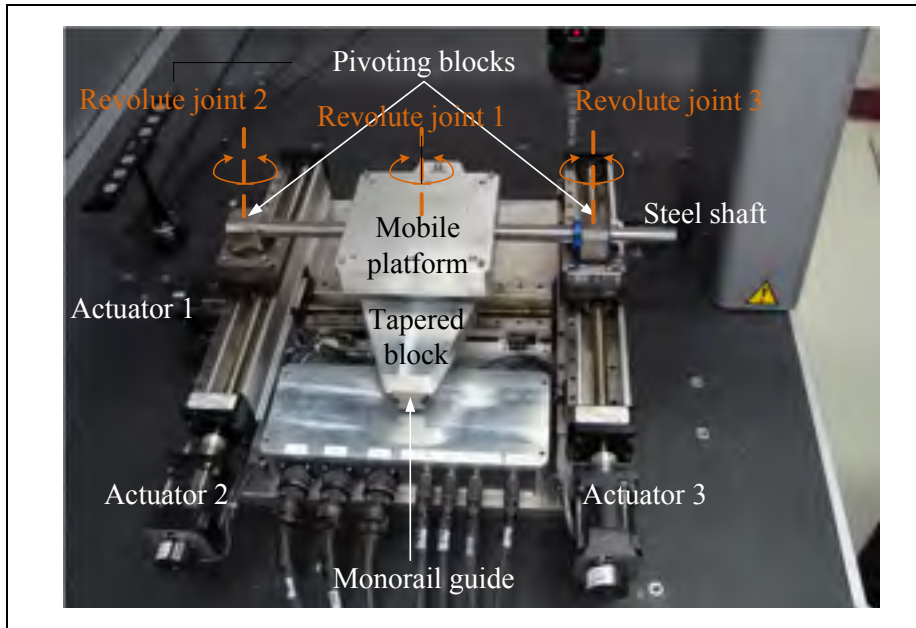


Figure 3.2 Experimental setup for calibrating the PreXYT with a CMM

The LinTech 100 series linear guide has a wider carriage and a much higher loading capacity (a 576 Nm roll moment, compared to 38 Nm for the 130 series), minimizing the deflection that would occur when the mobile platform is at the extreme ends of the monorail guide (the passive prismatic joint in leg 1). Overall, this mechanical design provides high rigidity in all directions, and particularly in the  $z$  direction, which yields a large payload capacity.

The 100 series and the two 130 series linear guides have travel lengths that are limited through mechanical limit switches to about 170 mm and 300 mm respectively. The distance  $s$  (recall Figure 3.1) is about 394 mm. As a result, the mobile platform can rotate up to  $\pm 30^\circ$  and translate inside a rectangle 170 mm  $\times$  300 mm, when at  $0^\circ$ . Or, referring to the more practical workspace, the set of positions attainable with any orientation between  $-17^\circ$  and  $17^\circ$  is at least a disk of diameter 170 mm. It is the absolute accuracy throughout this entire workspace area that we improve in this work.

The three linear guides used in this robot are driven by brushless servo motors without gear boxes. Since the linear guides use Acme precision ball screws with a 5,080 mm (0,2 in) lead,

a specified maximum lead error of 50  $\mu\text{m}$  per 300 mm, and bidirectional repeatability of 5  $\mu\text{m}$ . In addition, only incremental encoders are used (8000 pulses per revolution). The actuator homing is processed using the mechanical limit switch and the encoder index pulse, and its repeatability was measured using a CMM at around 6  $\mu\text{m}$ . Finally, note that the lead errors are not considered in the nominal model described in the previous section.

### 3.4 Calibration model

The nominal kinematic model previously presented assumes that the machining and assembly of all robot components is perfect, which is clearly not the case. Various errors should therefore be taken into account, and a more realistic, so-called calibration model should be developed. The purpose of the calibration process will then be to identify these errors, so that the calibration model will more closely represent the actual robot.

In this work, as well as the distance  $s$ , several additional parameters are considered. Referring to Figure 3.3, let  $H_0$  be a point in the  $Oxy$  plane such that  $C$  coincides with  $H_0$  when the first actuator is homed (i.e. when  $\rho_1 = 0$ ) and actuators 2 and 3 are at their mid-travel lengths. With this definition in mind, the additional parameters are:

- $d_1$  (offset of actuator 1): distance between  $H_0$  and the  $y$  axis;
- $d_3$  (offset of actuator 3): distance between the  $x$  axis and the axis of the revolute joint of leg 3 when actuator 3 is homed (i.e. when  $\rho_3 = 0$ );
- $h$ : distance between  $H_0$  and the  $x$  axis;
- $\alpha$ : angle between the  $x$  axis and the positive direction of actuator 1, measured counterclockwise (for example, in Figure 3.3, this angle is positive);
- $\beta$ : angle between the  $y$  axis and the positive direction of actuator 3, measured counterclockwise (for example, in Figure 3.3, this angle is positive);
- $\gamma$ : angle between the  $y$  axis and the direction of the passive joint of leg 1, measured counterclockwise, and being close to zero (for example, in Figure 3.3, this angle is negative).

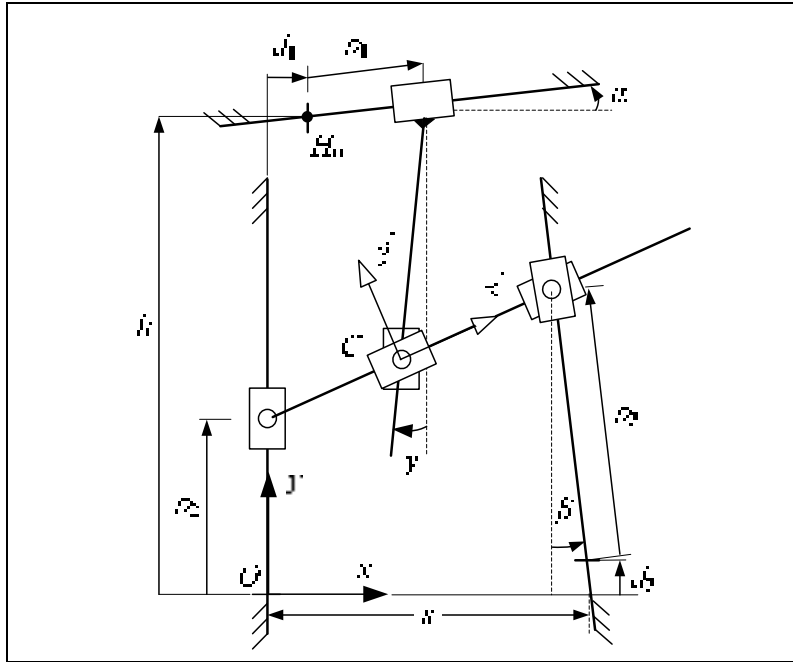


Figure 3.3 Schematic diagram of the calibration model

As already mentioned, the lead errors are neglected in the nominal model, yet these errors degrade the accuracy of the robot. They are measured directly using a CMM, and can be as much as 200  $\mu\text{m}$  per 300 mm (four times more than the value specified by the manufacturer of the linear guides). These errors should be added to the kinematic model of the robot, in order to be estimated and compensated for by the calibration process. Although we can directly measure these errors, it is better to include them in the calibration model and identify them at the same time as all the other parameters. We assume that the lead errors are a linear function of the actuator motion (which is true, according to our direct measurements). Therefore, the actuator displacements are given by

$$\rho_{i,R} = \delta_i \rho_i \quad (3.7)$$

where  $\rho_{i,R}$  and  $\rho_i$  are the real and commanded displacement respectively of actuator  $i = 1, 2, 3$ , and  $\delta_i$  is the correction coefficient for actuator  $i$ .



Since we use the so-called forward calibration approach, our calibration model will be based on the direct kinematic equations. Given the active-joint variables,  $\rho_i$ , and skipping the calculation details, the orientation  $\theta$  and position  $(x, y)$  of the mobile platform are given by

$$\theta = \tan^{-1} \left( \frac{\delta_3 \rho_3 \cos \beta + d_3 - \delta_2 \rho_2}{s - \delta_3 \rho_3 \sin \beta - d_3 \tan \beta} \right) \quad (3.8)$$

$$x = \frac{\delta_1 \rho_1 \cos \alpha (1 - \tan \alpha \tan \gamma) + d_1 - \tan \gamma (h - \delta_2 \rho_2)}{1 - \tan \gamma \tan \theta} \quad (3.9)$$

$$y = \delta_2 \rho_2 + x \tan \theta \quad (3.10)$$

By analyzing the above equations, we observe that, if all our measurements are made on the platform, then parameters  $\delta_1$  and  $\alpha$  are interdependent (i.e. they cannot be identified separately), as are  $h$  and  $d_1$ , which, of course, is quite logical. Therefore, the expressions  $\delta_1 \cos \alpha (1 - \tan \alpha \tan \gamma)$  and  $d_1 - h \tan \gamma$  are replaced by two new parameters, denoted  $\delta$  and  $d$  respectively. These two new parameters have a relatively complex geometric meaning, which need not be described here. Thus, Equation 3.9 can be rewritten as

$$x = \frac{\rho_1 \delta + d + \delta_2 \rho_2 \tan \gamma}{1 - \tan \gamma \tan \theta} \quad (3.11)$$

As can be observed, the platform's  $x$  coordinate is no longer defined by actuator 1 only. Therefore, in reality, our parallel robot is not partially decoupled.

Finally, given the position and orientation of the platform, the active-joint variables are defined by:

$$\rho_2 = \frac{y - x \tan \theta}{\delta_2} \quad (3.12)$$

$$\rho_3 = \frac{\tan \theta (s - d_3 \tan \beta - x) + y - d_3}{\delta_3 (\cos \beta + \sin \beta \tan \theta)} \quad (3.13)$$

$$\rho_1 = \frac{x - d - y \tan \gamma}{\delta} \quad (3.14)$$

Once the nine parameters ( $s$ ,  $\delta$ ,  $\delta_2$ ,  $\delta_3$ ,  $d$ ,  $d_3$ ,  $\beta$ , and  $\gamma$ ) are identified, the above inverse and direct kinematic equations are introduced into the robot controller.

### 3.4.1 World frame

The reference frames used in this work are presented in Figure 3.4. We start by describing our *world frame* (WF), which is fixed in the base of the robot. The axes of this frame are denoted by  $x_w$  and  $y_w$ . The frame is determined only once, at the beginning of the calibration process, all further measurements being relative to it, and is then transferred to become relative to the *base frame* (BF).

First, three points on the rail of linear guides 2 and 3 are measured and used to define the  $x_w y_w$  plane of our robot. All further measurements will be projected in this plane. Next, the PreXYT is sent to its home position (i.e. all three actuators are homed). Then, we measure the positions of a precision ball, denoted by  $R$  and fixed to the carriage of guide 2, at the home position of actuator 2 and at its upper limit. The line that passes through the two positions defines the direction of the  $y_w$  axis. The center of ball  $R$ , at the home position of actuator 2, projected on the  $x_w y_w$  plane, gives us the origin  $R_0$  of the world frame. Finally, the  $x_w$  axis is orthogonal to the  $y_w$  axis, in the  $x_w y_w$  plane and pointing towards actuator 3.

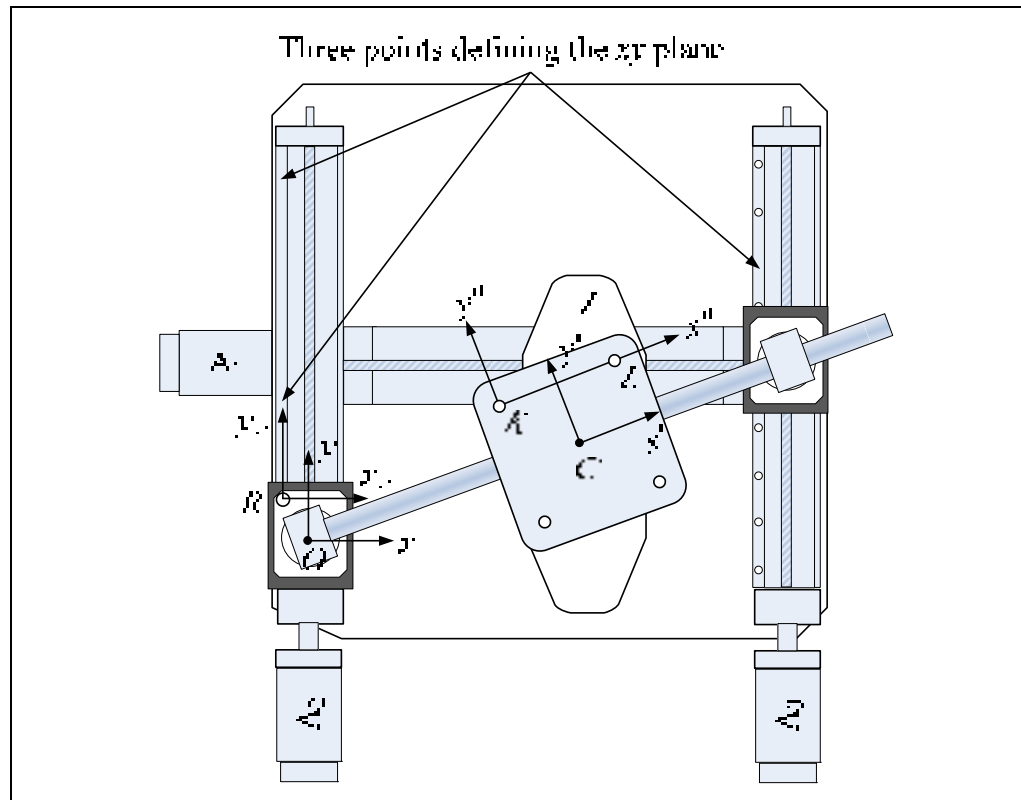


Figure 3.4 PreXYT's reference frames

### 3.4.2 Base and mobile reference frames

The  $x'y'$  plane of the mobile reference frame coincides with the  $x_w y_w$  plane. Assuming that the three revolute axes are parallel and coplanar,  $x'$  is defined so as to intersect all of them. The origin  $C$  lies on the axis of the revolute joint of leg 1.

The  $xy$  plane of the base frame coincides with the  $x_w y_w$  plane and the base frame has the same orientation as the world frame. The origin  $O$  is chosen in such a way that it lies on the axis of the revolute joint of leg 2, when the actuator is homed (i.e. when  $\rho_2 = 0$ ). Therefore, only a translation vector is used to obtain the end-effector's measurement positions relative to the base frame:

$$\mathbf{p}_C^{BF} = \mathbf{p}_C^{WF} - \mathbf{p}_O^{WF} \quad (3.15)$$

where  $\mathbf{p}_C^{BF} = [x, y]^T$  and  $\mathbf{p}_C^{WF}$  represent the platform position relative to the base frame and to the world frame respectively, and  $\mathbf{p}_O^{WF} = [x_o, y_o]^T$  is the position of the base frame's origin with respect to the world frame. The offset coordinates  $x_o$  and  $y_o$  are obtained by the calibration process, because we cannot measure them directly.

Similarly,  $\mathbf{p}_C^{WF}$  cannot be obtained by direct measurement because there is no measurement target (e.g. a tooling ball) placed exactly at (or above) the platform's center  $C$ . Thus, two tooling balls are attached to the platform, referred to as  $K$  and  $L$ , as shown in Figure 3.4. These balls are used to define a reference frame denoted by  $KL\_F$  with its origin at the projection of  $K$  in the  $x_w y_w$  plane and its  $x''$  axis passing through the projection of  $L$  in the  $x_w y_w$  plane. Note that the position of  $C$  with respect to  $KL\_F$  is a constant vector  $\mathbf{p}_C^{KL-F} = [x_c, y_c]^T$ . Then, to measure the pose of the mobile platform, we measure the centers of balls  $K$  and  $L$  with respect to the world frame, namely the coordinates  $x_K, y_K, x_L$ , and  $y_L$ .

Finally, we obtain the platform position with respect to the base frame using the equation:

$$\mathbf{p}_C^{BF} = \mathbf{p}_C^{WF} - \mathbf{p}_O^{WF} = \mathbf{p}_{KL-F}^{WF} + \mathbf{R}_{KL-F}^{WF} [x_c, y_c]^T - \mathbf{p}_O^{WF} \quad (3.16)$$

where  $\mathbf{R}_{KL-F}^{WF}$  is the rotation matrix representing the orientation of  $KL\_F$  with respect to the world frame. Knowing that the orientation angle of  $KL\_F$  with respect to the world frame is  $\lambda$ , Equation 3.16 can be rewritten as follows:

$$\mathbf{p}_C^{BF} = \begin{bmatrix} x \\ y \end{bmatrix} = \begin{bmatrix} x_K + x_c \cos \lambda - y_c \sin \lambda - x_o \\ y_K + x_c \sin \lambda + y_c \cos \lambda - y_o \end{bmatrix} \quad (3.17)$$

where

$$\lambda = \text{atan2}(y_L - y_K, x_L - x_K) \quad (3.18)$$

### 3.4.3 Orientation measurement error

Ideally, the orientation  $\lambda$  of KL\_F with respect to the base frame should be equal to the measured platform orientation,  $\theta_{\text{meas}}$ . However, the  $x''$  axis is not perfectly parallel to the  $x'$  axis, and there is an offset between  $\theta_{\text{meas}}$  and  $\lambda$ . This offset,  $\varepsilon_\theta$ , is evaluated by the calibration process. To do so, the platform orientation error is introduced at every position measured:

$$\theta_{\text{meas}} = \lambda - \varepsilon_\theta \quad (3.19)$$

To summarize, in our calibration process, we have to identify a total of thirteen independent parameters:  $x_O$  and  $y_O$  (the base frame translation with respect to the world frame),  $x_C$  and  $y_C$  (the mobile frame translation with respect to KL\_F),  $s$ ,  $d$ ,  $d_3$ ,  $\delta$ ,  $\beta$ ,  $\gamma$ , the correction coefficient for the lead errors  $\delta_2$  and  $\delta_3$ , and, finally, the orientation measurement offset,  $\varepsilon_\theta$ . Reference our assumption that the axes of the three revolute joints are parallel, coplanar, and normal to the directions of all the prismatic joints.

## 3.5 Calibration method

As mentioned previously, the aim of our calibration process is to reduce the end-effector's position and orientation absolute errors by accurately identifying the geometric parameters, the lead error parameters, and the frame locations. The process is based on the *direct method*, which compares the end-effector's estimated and measured poses. For calibration pose  $j$ , the measured position  $x_{\text{meas},j}$ ,  $y_{\text{meas},j}$  and orientation  $\theta_{\text{meas},j}$  are based on measurements of the  $K$  and  $L$  precision balls, while the estimated poses  $x_{\text{est},j}$ ,  $y_{\text{est},j}$ ,  $\theta_{\text{est},j}$  are obtained from the direct kinematic Equations 3.8, 3.10, and 3.11, which can also be represented as

$$x_{\text{est},j} = f_x(\rho_{1,j}, \rho_{2,j}, \rho_{3,j}, s, \delta, \delta_2, \delta_3, d, d_3, \beta, \gamma) \quad (3.20)$$

$$y_{est,j} = f_y(\rho_{1,j}, \rho_{2,j}, \rho_{3,j}, s, \delta, \delta_2, \delta_3, d, d_3, \beta, \gamma) \quad (3.21)$$

$$\theta_{est,j} = f_\theta(\rho_{1,j}, \rho_{2,j}, \rho_{3,j}, s, \delta, \delta_2, \delta_3, d, d_3, \beta, \gamma) \quad (3.22)$$

where  $\rho_{1,j}$ ,  $\rho_{2,j}$ , and  $\rho_{3,j}$  are the actuator values commanded at the  $j^{\text{th}}$  calibration pose.

The equations of the measured position and orientation can be rewritten based on Equations 3.17 and 3.19, as

$$x_{meas,j} = \hat{f}_x(x_O, y_O, x_C, y_C, x_{K,j}, y_{K,j}, x_{L,j}, y_{L,j}) \quad (3.23)$$

$$y_{meas,j} = \hat{f}_y(x_O, y_O, x_C, y_C, x_{K,j}, y_{K,j}, x_{L,j}, y_{L,j}) \quad (3.24)$$

$$\theta_{meas,j} = \hat{f}_\theta(x_O, y_O, x_C, y_C, x_{K,j}, y_{K,j}, x_{L,j}, y_{L,j}, \epsilon_\theta) \quad (3.25)$$

where  $x_{K,j}$ ,  $y_{K,j}$ ,  $x_{L,j}$ , and  $y_{L,j}$ , represent the measured coordinate for precision balls  $K$  and  $L$  with respect to the world frame, at the  $j^{\text{th}}$  calibration pose.

All the parameters are identified using the least squares minimization method:

$$\text{minimize} \sum_{j=1}^n \left( (x_{est,j} - x_{meas,j})^2 + (y_{est,j} - y_{meas,j})^2 + (\theta_{est,j} - \theta_{meas,j})^2 \right) \quad (3.26)$$

where  $j$  is the reference number of the calibration pose and  $n$  is the total number of calibration poses. This non linear model is solved using the Matlab optimization toolbox (using the function *fminunc*) and by providing the gradient of the objective function.

### **3.6 Calibration poses**

Our optimization problem needs at least as many independent constraints as there are parameters. Knowing that we have thirteen parameters to identify and that every pose provides three independent equations (i.e. equations of  $x$ ,  $y$ , and  $\theta$ ), theoretically, only five poses are necessary. However, we chose to over constrain the model by using eight poses. These calibration poses, referred to as set 1 (Figure 3.5), are selected from the corners of the workspace, in order to cover the platform poses, where  $x$ ,  $y$ , and  $\theta$  are maximal and where the parameter errors may make a maximum contribution to position and orientation inaccuracy.

Using calibration poses inside the area delimited by set 1, or having smaller orientations, may yield worse parameter identification and accuracy improvement, compared to the results obtained by set 1. To illustrate this, in our simulation study, set 1 is compared with others that have a smaller value of  $x$ ,  $y$ , and  $\theta$  (set 1<sub>1</sub>, set 2, and set 2<sub>2</sub>). These different sets are on the boundary of the target workspace, or outside it, and are explained in the next section.

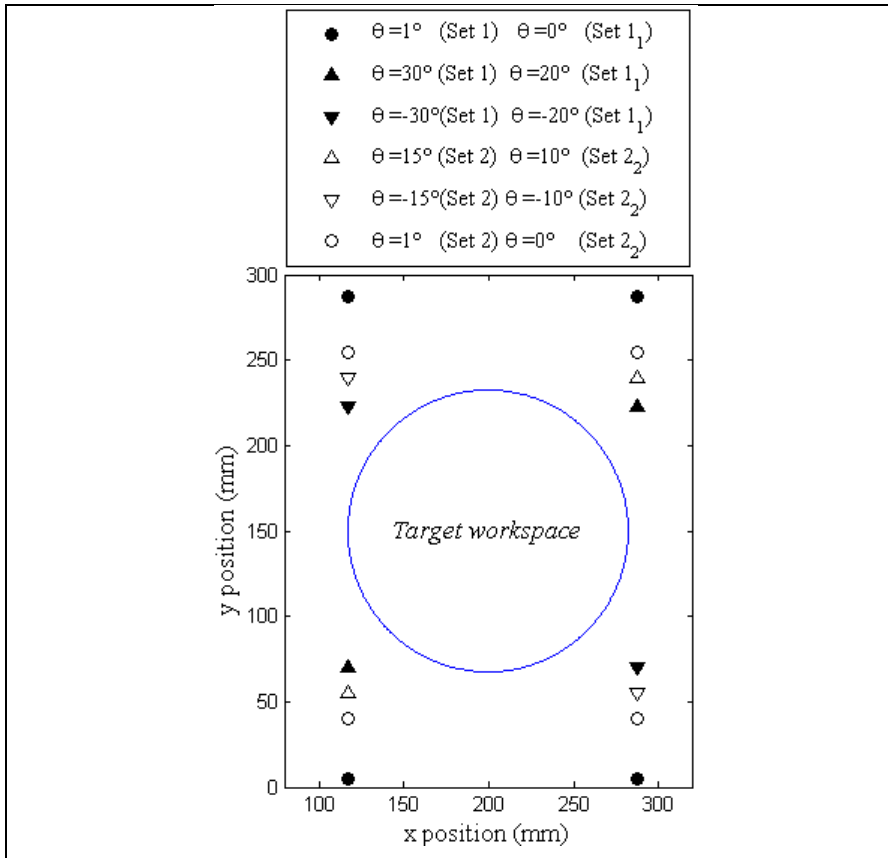


Figure 3.5 Sets of calibration poses

### 3.7 Simulated calibration

Before performing the actual calibration process, a sensitivity analysis is performed. The purpose of this simulation is to verify the robustness of the calibration model by analyzing the sensitivity of parameter identification to the measurement noise. Calibration poses are illustrated in Figure 3.5, while the robot's nominal and actual parameters used in this simulation are given in Table 3.1. The actual geometric parameter errors are randomly generated between  $\pm 2,000^\circ$ ,  $\pm 3,500$  mm, and  $\pm 0,050$  for the angle, distance, and coefficient errors respectively. Furthermore, random errors of 0,015 mm are introduced for the simulated measurements (i.e. position measurements of balls  $K$  and  $L$ ) and the impacts of those errors are investigated using four sets of calibration poses (set 1, set 1<sub>1</sub>, set 2, and set 2<sub>2</sub>). Sets 1 and



$1_1$  occupy the same positions, but the first set has larger orientations, and similarly for sets 2 and  $2_2$ . In addition, the workspace delimited by the positions of set 1 is larger than that delimited by set 2 (Figure 3.5).

Table 3.1 Results of simulations for parameter identification

Parameters	Nominal	Actual	Identified			
			Set 1	Set 1 <sub>1</sub>	Set 2	Set 2 <sub>2</sub>
$\beta$ [deg]	0.000	1.204	1.203	1.203	1.204	1.203
$\gamma$ [deg]	0.000	-1.523	-1.523	-1.523	-1.523	-1.523
$\varepsilon_\theta$ [deg]	0.000	-0.954	-0.954	-0.954	-0.954	-0.954
$s$ [mm]	394.000	393.564	393.565	393.563	393.546	393.537
$d_3$ [mm]	0.000	0.648	0.650	0.650	0.647	0.648
$d$ [mm]	117.000	120.473	120.473	120.462	120.353	120,119
$x_C$ [mm]	73.000	73.513	73.511	73.499	73.398	73.166
$y_C$ [mm]	-73.000	-72.822	-72.822	-72.822	-72.824	-72.826
$x_O$ [mm]	23.500	23.246	23.244	23.245	23.254	23.256
$y_O$ [mm]	-30.500	-30.052	-30.053	-30.053	-30.054	-30.061
$\delta$	1.000	0.986	0.986	0.986	0.986	0.986
$\delta_2$	1.000	0.994	0.994	0.994	0.994	0.994
$\delta_3$	1.000	0.976	0.976	0.976	0.976	0.976

After carrying out the simulated calibration, errors on the identified parameters (i.e. the differences between the identified and actual values) are calculated, and are illustrated in Figure 3.6. This diagram shows that the errors on the identified parameters using set 1 are smaller than those obtained using the other sets. The identification errors for the coefficients  $\delta$ ,  $\delta_2$ , and  $\delta_3$  are not presented, because they are nearly zero for all four sets.

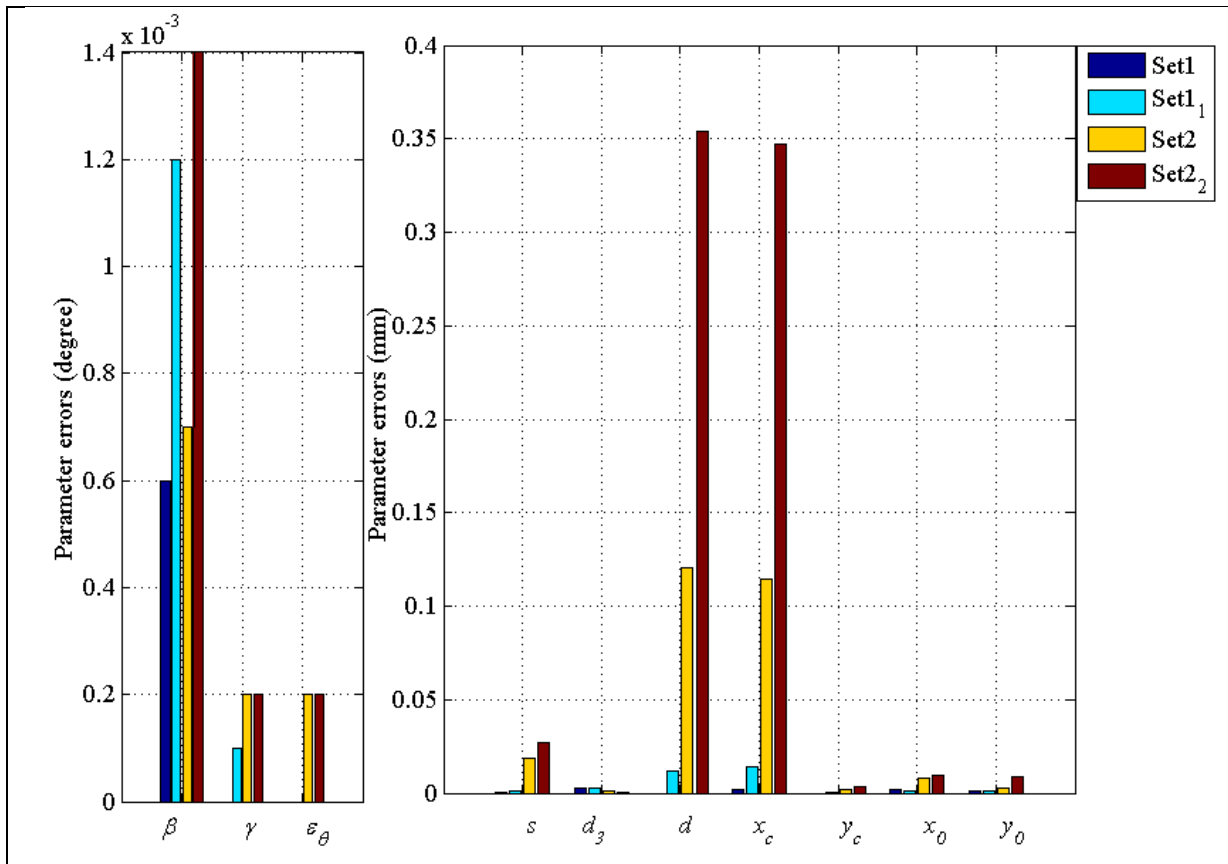


Figure 3.6 Parameter identification errors

The position and orientation accuracy was evaluated using the parameters identified for every set. This analysis is performed on our target workspace (Figure 3.5) using a thousand positions uniformly distributed within the target workspace. Every group of positions is simulated with three orientations: 0,  $-15^\circ$ , and  $15^\circ$ . The results are presented in Table 3.2, and show that set 1 gives the best accuracy.

Table 3.2 Position and orientation error after calibration

Errors	Set 1	Set 1 <sub>1</sub>	Set 2	Set 2 <sub>2</sub>
$xy_{\text{Max}}$ [ $\mu\text{m}$ ]	2.2	13.3	125.5	369.2
$xy_{\text{RMS}}$ [ $\mu\text{m}$ ]	1.3	12.4	123.2	362.4
$x_{\text{Max}}$ [ $\mu\text{m}$ ]	0.1	12.2	121.8	357.3
$x_{\text{RMS}}$ [ $\mu\text{m}$ ]	0.0	12.0	120.7	354.5
$y_{\text{Max}}$ [ $\mu\text{m}$ ]	2.2	5.3	31.0	93.6
$y_{\text{RMS}}$ [ $\mu\text{m}$ ]	1.3	3.0	24.4	74.9
$\theta_{\text{Max}}$ [deg]	0.0004	0.0004	0.0008	0.0010
$\theta_{\text{RMS}}$ [deg]	0.0003	0.0003	0.0006	0.0007

Referring to Tables 3.1 and 3.2, we can conclude that the larger the calibration workspace, the better the parameter identification (Table 3.1) and accuracy improvement (Table 3.2). Thus, set 1, which gives an accurate identification of the parameters and better robustness to the measurement noise, will be used to perform the actual robot calibration.

### 3.8 Actual calibration and validation

Two coordinate measurement machines were used in our experimental work. The first is a FaroArm Platinum measurement arm (Figure 3.7) with an uncertainty evaluated at  $\pm 7.5 \mu\text{m}$  (for each coordinate) inside PreXYT's workspace, as per the ISO/IEC Guide 98-3 (2008), while the second is a Mitutoyo BRIGHT-STRATO 7106 CMM (Figure 3.2) with a volumetric accuracy of  $\pm 2.7 \mu\text{m}$ , according to its latest calibration certificate. The coordinates of precision balls K and L for the eight poses of calibration set 1 were measured using both machines separately. In both cases, we tried to eliminate the hysteresis effect. Therefore, each calibration pose is reached by keeping the platform displacement in the same direction, homing the robot if necessary. We recall that the robot homing repeatability was

measured at around  $6\ \mu\text{m}$ . Thus, this error does not have a strong influence on parameter identification.

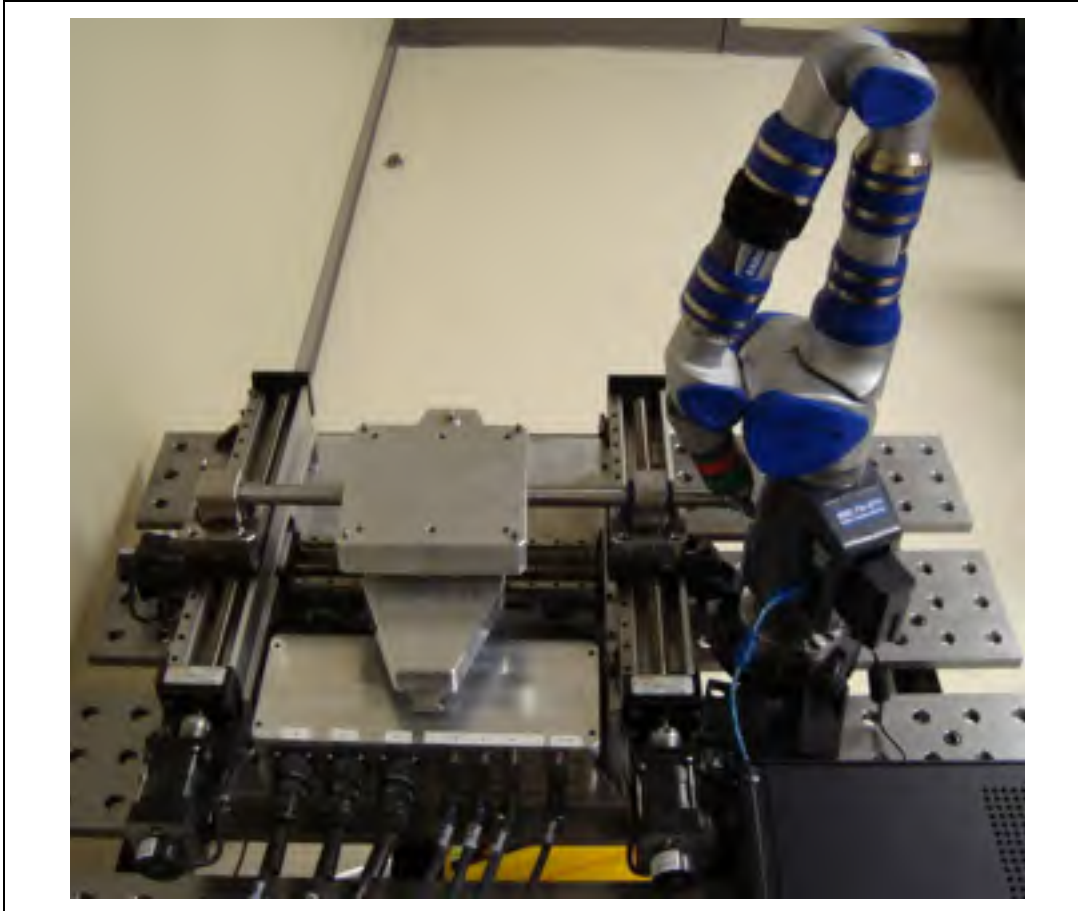


Figure 3.7 Experimental setup for calibrating PreXYT with a FaroArm Platinum

The calibration process is performed using the eight poses of set 1, as follows. First, the world reference frame was defined, as explained previously. Second, using the nominal kinematic model, the robot mobile platform is sent consecutively to each pose of set 1 and the corresponding positions of ball  $K$  and  $L$  are measured with respect to the world reference frame. Thereafter, the measurement results:  $x_{K,j}$ ,  $y_{K,j}$ ,  $x_{L,j}$ , and  $y_{L,j}$ , along with the corresponding actuator variables  $\rho_{1,j}$ ,  $\rho_{2,j}$ , and  $\rho_{3,j}$  (where  $j = 1, 2, \dots, 8$  represent the calibration pose of set 1), are used in the optimization model, Equation 3.26, to identify the robot's parameters. The calibration process is repeated five times with each measurement

instrument, and the results of this process are shown in Table 3.3 (mean values  $\pm 3 \times$  standard deviation).

Table 3.3 Experimental results for parameter identification using the FaroArm and the CMM

Parameters	Nominal	Actual (FaroArm)	Actual (CMM)
$\beta$ [deg]	0.000	$-0.0297 \pm 0.0023$	$-0.0142 \pm 0.0085$
$\gamma$ [deg]	0.000	$0.1067 \pm 0.0020$	$0.0828 \pm 0.0008$
$\varepsilon_{\theta}$ [deg]	0.000	$-0.0219 \pm 0.0046$	$-0.0217 \pm 0.0046$
$s$ [mm]	394.000	$393.8972 \pm 0.0783$	$393.9288 \pm 0.0194$
$d_3$ [mm]	0.000	$0.7324 \pm 0.1131$	$0.8528 \pm 0.0469$
$d$ [mm]	116.000	$116.0683 \pm 0.0193$	$116.2344 \pm 0.0198$
$x_C$ [mm]	73.000	$73.0165 \pm 0.0604$	$73.088 \pm 0.0229$
$y_C$ [mm]	-73.000	$-73.0121 \pm 0.0119$	$-73.0214 \pm 0.0008$
$x_O$ [mm]	22.500	$23.3658 \pm 0.0438$	$23.3405 \pm 0.0044$
$y_O$ [mm]	-30.500	$-30.6902 \pm 0.0784$	$-30.7055 \pm 0.0383$
$\delta$	1.000	$0.9992 \pm 0.0001$	$0.9992 \pm 0.0001$
$\delta_2$	1.000	$0.9996 \pm 0.0003$	$0.9996 \pm 0.0001$
$\delta_3$	1.000	$0.9998 \pm 0.0001$	$0.9998 \pm 0.0000$

The mean values for the identified parameters are then inserted into the calibration kinematic model of the robot, Equations (3.12 - 3.14), and these new kinematic equations are, in turn, introduced into the robot controller, replacing the nominal model. Then, the accuracy of the robot is evaluated using the CMM only. Fifty-one poses in our target work space are tested: 17 positions uniformly distributed on two concentric circles, with three orientations for each position ( $0^\circ$ ,  $-15^\circ$ , and  $15^\circ$ ). The outside circle has a diameter of 170 mm, while the inside one has a diameter of 85 mm.

The results before calibration (i.e. using the nominal model) are illustrated in Figure 3.8. The results for the same 51 poses, after calibration (i.e. using the calibrated model), are shown in Figures 3.9 and 3.10. Moreover, the maximal and RMS values of position and orientation accuracy are shown in Table 3.4.

Table 3.4 Position and orientation errors before and after calibration, as measured on a CMM

<b>Errors</b>	<b>Before calibration</b>	<b>After calibration with FaroArm</b>	<b>After calibration with CMM</b>
$xy_{Max}$ [ $\mu\text{m}$ ]	1432.2	93.5	44.0
$xy_{RMS}$ [ $\mu\text{m}$ ]	1229.1	60.9	26.0
$x_{Max}$ [ $\mu\text{m}$ ]	1423.1	55.0	33.0
$x_{RMS}$ [ $\mu\text{m}$ ]	1224.5	23.8	18.8
$y_{Max}$ [ $\mu\text{m}$ ]	208.8	76.2	44.0
$y_{RMS}$ [ $\mu\text{m}$ ]	106.3	56.1	18.0
$\theta_{Max}$ [deg]	0.1075	0.0391	0.0092
$\theta_{RMS}$ [deg]	0.1035	0.0325	0.0033

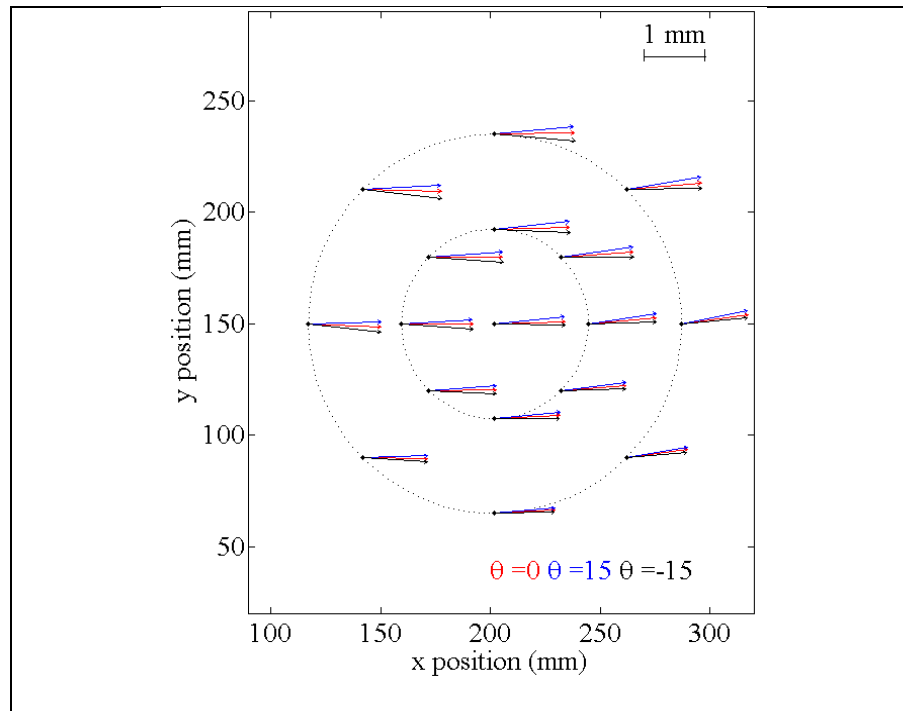


Figure 3.8 Position accuracy before calibration

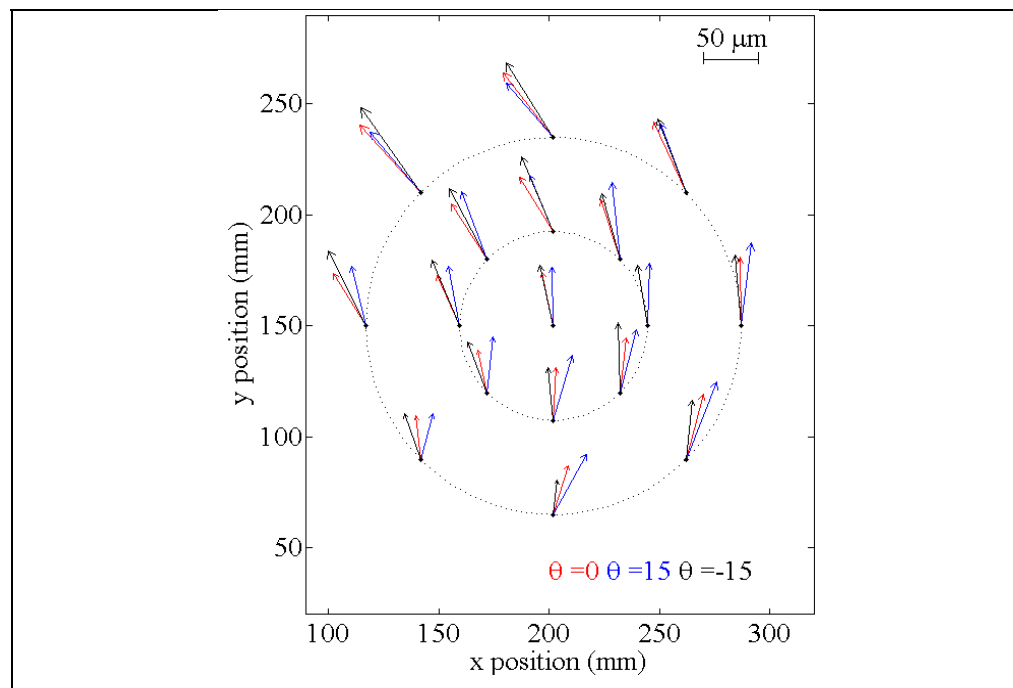


Figure 3.9 Position accuracy after calibration (FaroArm Platinum)

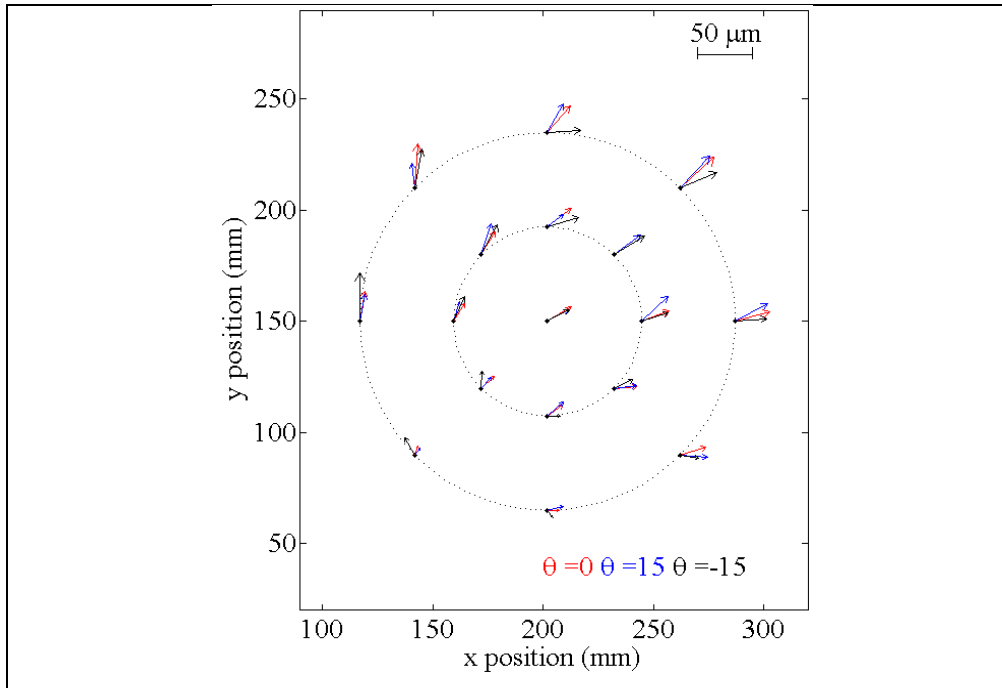


Figure 3.10 Position accuracy after calibration (CMM)

### 3.9 Conclusions

A calibration model for the kinematic identification of a 3-DOF planar parallel robot was presented. The calibration approach is based on the direct kinematics, and consists of minimizing the sum of the square residuals between the measured and estimated poses. A total of thirteen parameters were considered, of which three are related to the lead errors of the linear actuators, two define the base frame, and three define the mobile. Only eight measurement poses are used. Simulation was conducted to confirm that our model is not sensitive to measurement noise. In addition, experimentation showed that the absolute accuracy improved, from maximum position and orientation errors of 1.432 mm and  $0.107^\circ$  respectively before calibration to 0.094 mm and  $0.039^\circ$  after calibration with a FaroArm, and 0.044 mm and  $0.009^\circ$  respectively after calibration with a CMM. These results were obtained by measuring, using a CMM, the position and orientation of the mobile platform in 51 poses equally distributed in the target workspace of our robot.



The calibration was performed using two coordinate measurement devices. Results show that identification using the CMM leads to better robot accuracy, because the parameter uncertainty ( $\pm 3\sigma$ ) is smaller than that obtained by the FaroArm. Nevertheless, the results obtained using the FaroArm are very satisfactory, and demonstrate that a small range measurement arm can be used to calibrate a parallel robot and bring its positioning accuracy to 0.094 mm or better.



## CHAPITRE 4

### ARTICLE 3: KINEMATIC CALIBRATION OF A FIVE-BAR PLANAR PARALLEL ROBOT USING ALL WORKING MODES

Ahmed Joubair, Mohamed Slamani and Ilian A. Bonev

*École de technologie supérieure, 1100, Notre-Dame Street West, Montreal, QC, H3C 1K3,  
Canada*

This chapter has been submitted as an article in  
Robotics and Computer-Integrated Manufacturing

#### **Résumé**

Dans cet article, nous présentons une procédure d'étalonnage simple et peu coûteuse, qui améliore la précision de positionnement planaire d'un robot SCARA à double bras à des niveaux difficiles ou impossibles à atteindre en utilisant un robot sériel équivalent. Les mesures sont basées sur l'utilisation de sept billes magnétiques de précision, conçues par nous-même. Ces billes sont fixées à la périphérie d'une plaque de travail amovible. Trois de ces billes de précision servent à définir le référentiel de la cellule (*World frame*), alors que les positions des centres de toutes les billes sont mesurées sur une CMM. L'effecteur a une caractéristique spéciale, étant magnétisé et ayant la forme d'un verre (i.e. une forme conique creuse). Les mesures sont effectuées par le positionnement manuel de l'effecteur sur chacune des billes de précision, chacune avec la possibilité d'un maximum de quatre configurations du robot. Chacune de ces mesures est répétable à  $\pm 0,015$  mm. Le modèle d'étalonnage du robot inclut tous les 12 paramètres géométriques, et la méthode d'étalonnage utilisée est basée sur la linéarisation du modèle cinématique directe dans chaque configuration d'étalonnage. Le nombre et l'emplacement optimaux des billes de précision sont obtenues par une analyse d'observabilité. Finalement, une validation expérimentale dans 14 positions supplémentaires indique que l'erreur de position maximale par rapport au référentiel de la cellule est réduite à 0,080 mm dans l'ensemble de l'espace de travail du robot qui représente  $600 \text{ mm} \times 600 \text{ mm}$ .

## Abstract

We present a simple low-cost calibration procedure that improves the planar positioning accuracy of a double-arm SCARA robot to levels difficult or impossible to achieve using an equivalent serial robot. Measurements are based on the use of five custom designed magnetic tooling balls fixed to the periphery of a detachable working plate. Three of these tooling balls define the world reference frame of the robot, and the positions of the centers of all balls are measured on a CMM. A special magnetic cup end-effector is used. Measurements are taken by manually positioning the end-effector over each of the tooling balls, with each of the maximum of four possible robot configurations. Each of these measurements is repeatable to within  $\pm 0.015$  mm. The robot calibration model includes all 12 kinematic parameters, and the calibration method used is based on the linearization of the direct kinematics model in each calibration configuration. The optimal number and location of the tooling balls is obtained by studying the observability index. Finally, an experimental validation at 14 additional tooling balls shows that the maximum position error with respect to the world frame is reduced to 0.080 mm within the entire robot's workspace of  $600 \text{ mm} \times 600 \text{ mm}$ .

## 4.1 Introduction

It is often claimed that parallel robots are faster and more precise than their serial counterparts of similar size (Briot and Bonev, 2007), although there are few experimental results to support that statement, especially with regard to accuracy (Tlustý *et al.*, 1999; Merlet, 2006). Moreover, although parallel robots are generally stiffer, they feature multiple passive joints, their motion is generally described by more complex equations, and many more parameters must be identified in order to calibrate them. We have devised a simple low-cost calibration procedure to improve the planar positioning accuracy of a fast pick-and-place reconfigurable five-bar parallel robot to levels that are difficult or impossible to achieve using an equivalent SCARA robot. We present this procedure in this paper.

Several publications describe the calibration of five-bar parallel robots. Everett and Lin (1988) and Everett (1989) propose a calibration method based on the forward kinematics approach, while method proposed in (Durango *et al.*, 2010) is based on inverse kinematics. However, validation of these methods is based only on simulations. For example, the results of the simulation presented in (Durango *et al.*, 2010) show that, after calibration, the position accuracy is between 0.006 mm and 0.600 mm within a disk 1 m in diameter. Ding *et al.* (2005) present a calibration procedure for a five-bar robot, with experimental validation, based mainly on home position identification. In this case, the workspace of the robot is very small (80 mm  $\times$  80 mm) compared to that of our robot (600 mm  $\times$  600 mm), and the accuracy obtained after calibration is 0.084 mm and 0.292 mm for average and maximum values respectively.

Our five-bar robot has a unique design, featuring four links of equal length (230 mm), precision bearings, and direct drive motors (Campos *et al.*, 2010). To make full use of the robot's workspace and without having to cross so-called parallel singularities, the robot can switch between four different configurations (i.e. the four solutions of the inverse kinematics). As a result, it can position its end-effector anywhere within an enclosed area of about 600 mm  $\times$  600 mm. Furthermore, its bidirectional repeatability was found to be no more than 0.010 mm.

The problem with calibrating such a relatively large and precise parallel robot is to find adequate measurement equipment for doing so, and, ideally, another one for measuring 2D coordinates for the validation phase. Fortunately, we have most of the devices used for robot calibration, including a large Mitotoyo CMM, a Faro laser tracker, a Faro measurement arm, a Renishaw telescoping ballbar, and a Renishaw laser interferometer system, as well as various reference artifacts. Regrettably, a laser tracker is not sufficiently accurate for this application (Slamani *et al.*, 2012). Tests that we performed in conjunction with our CMM showed that our laser tracker's position error inside our robot's workspace can be as much as  $\pm 0.030$  mm. Moreover, our robot (rigidly fixed to a mobile table) is too big to be placed on a CMM, as we had done with another parallel robot in (Joubair *et al.*, 2012), and the optics of

the laser interferometer system are too bulky to be attached to the end-effector of our robot (Slamani *et al.*, 2012). A telescoping ballbar (also called a double-ball bar) could certainly be used for calibration, as in (Ota *et al.*, 2002; Takeda *et al.*, 2002; Kim, 2005), but this is a relatively expensive option (about \$10,000) and difficult for potential users of our pick-and-place robot to handle. Furthermore, its limited measurement range of  $\pm 1$  mm might not be sufficient for the uncalibrated robot.

Our robot is actuated by direct drive motors. When these motors are not energized, a force of only 1 N or less need to be applied to the end-effector to move it in any direction, for any robot configuration. Therefore, instead of using an expensive external measurement system, we chose the well-known approach of constraining some or all the degrees-of-freedom (DOFs) of the end-effector to a precisely known geometry (Mooring and Tang, 1984; Veitschegger and Wu, 1987; Zhong and Lewis, 1995) as the best option. The ingenious method for calibrating a parallel robot by crossing parallel singularities (Last and Hesselbach, 2006) was discarded, as it cannot be used for absolute calibration.

One of the possibilities for the constraining geometry is to use a mechanical artifact, such as a master square (a precision parallelepiped made of granite). We have one of these, but its dimensions are not appropriate for our robot. Besides, we are looking for an absolute calibration, and this requires that we define a world frame with some mechanical references (locating pins, tooling balls, etc.). What seems to be the best approach, based on all the criteria, is to use tooling balls. Not only can they define a world frame, but they can be used for both calibration and validation. Furthermore, the small number of tooling balls needed for calibration can be permanently fixed, so that recalibration can be performed at any time. Therefore, we have designed a special type of magnetic tooling ball, along with a magnetic cup end-effector, that guarantees a measurement noise of no more than  $\pm 0.015$  mm (according to extensive repeatability tests). These tooling balls are fixed to a detachable working plate and their relative position can be measured easily on a CMM.

Calibrating a robot by constraining the position of its end-effector is not new. In the case of a single point constraint, this approach was proposed for the calibration of 6-DOF serial robots in (Bennett and Hollerbach, 1991; Edwards II and Galloway Jr, 1994), later further developed in (Meggiolaro *et al.*, 2000), and now widely used for the onsite recalibration of measurement arms. The originality of our extension of this approach lies in the following: (1) our tooling balls are magnetic; (2) we use only seven of them and they are permanently fixed on the periphery of the robot's working plate; (3) three of them are used to define the world frame of the robot; and (4) we use up to four different robot configurations at each tooling ball. The result is a low-cost, yet highly effective absolute calibration procedure that can be performed by the user at any time.

This paper is organized as follows. In the next section, we present the prototype of our robot, as well as the design of the tooling balls and end-effector. In section 4.3, we present the calibration model of our 2-DOF five-bar robot, which consists of the 12 geometric parameters that are to be identified (including the robot's base frame). In section 4.4, we present the calibration method used, which is based on the linearization of the direct kinematics model in each calibration configuration. In section 4.5, we study the observability index in order to obtain the optimal number and location of the calibration positions (i.e. the seven tooling balls). In section 4.6, we present some simulation results on the effect of measurement noise (no more than  $\pm 0.015$  mm). In section 4.7, we present our validation results, which show that the maximum position error in any of the 14 validation positions within the working plate of  $600 \text{ mm} \times 600 \text{ mm}$  is no more than 0.077 mm with respect to the world reference frame defined by three of the seven calibration tooling balls. We provide our conclusions in section 4.8.

## **4.2 Description of the robot prototype and the magnetic tooling balls**

The parallel robot used in this work is a five-bar planar robot, which we call DexTAR (Dexterous Twin-Arm Robot). DexTAR (Figure 4.1) is based on a special five-bar design in which all four links are of equal length (230 mm), and the distance between the axes of the

actuated joints is slightly longer, to allow the proximal links to rotate  $360^\circ$ . Furthermore, the control strategy is to switch between the four so-called *working modes*, also referred to as *configurations* (i.e. the solutions of the inverse kinematics). Consequently, the usable workspace is significantly increased and contains no holes (Campos *et al.*, 2010).

The prototype uses high-precision angular contact ball bearings and direct drive servomotors with high resolution encoders (Kollmorgen GOLDLINE D063). FEM analysis shows that the maximum vertical deflection when the arms are fully extended is no more than 0.050 mm.

To achieve greater precision of the 2-DOF five-bar part of DexTAR would require further improving the stiffness of the arms or increasing mechanical interference, which would reduce the workspace of the robot. However, the robot's vertical DOF is provided by a miniature pneumatic actuator (AEVC from Festo) with a stroke of 10 mm (not shown in Figure 4.1a). A suction cup, optimized for lifting balls 8 mm in diameter, is fixed to this actuator (<http://www.youtube.com/watch?v=MpP9kRRH-70>). Unfortunately, there is too much backlash in the pneumatic actuator. Therefore, for the purposes of this work, we have designed a novel end-effector, which, for simplicity, was not actuated. However, although quite difficult to do, it is feasible to design an end-effector of similar precision which can be actuated pneumatically and used in conjunction with a suction cup.

The end-effector that we designed solely for this work is shown in Figure 4.1b. It consists of an aluminum block, a steel bushing (TLB from Hubbs Machine & Manufacturing), and a steel magnetic cup on a shank for 0.5 in precision balls (0,5 SM, also from Hubbs). The maximum backlash between the centerline of the cylindrical shank and the centerline of the bushing is specified as  $\pm 0.0004$  in (0.010 mm). The magnetic cup can both slide vertically and rotate. However, during calibration and validation, the orientation of the magnetic cup with respect to the bushing is kept relatively constant in order not to take into account the rotational DOF of the actuator.

Finally, a 600 mm  $\times$  600 mm working plate (an aluminum breadboard from Thorlabs) is



mounted on six micro-adjustable pads. The board features a 24×24 grid of threaded holes. These holes will be used for fixing the custom-designed magnetic tooling balls. Each tooling ball (Figure 4.1b) consists of a steel body, a ring neodymium magnet (R848 from K&J Magnetics), and a threaded precision ball of diameter  $0.5\pm 0.0001$  in (50-B-T from Micro Surface Engineering). The total cost of one of these magnetic tooling balls, including the cost of machining the steel body, is less than \$50.

The axis of the vertical DOF is not necessarily parallel to the axes of the five revolute joints. To obviate the need to consider this fact, all the tooling balls are in the same plane (their centers are actually situated between two parallel planes that are only 0,116 mm apart).

The ring magnet in the tooling balls is not essential, however it ensures better repeatability of the measurements, by increasing the attraction force between the end-effector magnetic cup and the tooling ball. Numerous tests showed that the magnetic cup of the end-effector can be fixed over a magnetic tooling ball screwed to the working plate (as in Figure 4.1b), with a repeatability no worse than  $\pm 0.015$  mm (according to the measurements of the motor encoders, which are highly repeatable). This good repeatability is attributed mainly to the small backlash (0.010 mm) between the two moving parts used in our end-effector (the bushing and the cylindrical shank of the magnetic cup) and to the fact that we keep the relative orientation of these two parts relatively constant.

The procedure to use the magnetic cup with the magnetic tooling balls is as follows. The end-effector is displaced manually to the desired position, which is represented by a tooling ball (this manual movement is very easy to achieve because the actuators are disabled). Then, the set screw, used to fix the magnetic cup in its top position, is unscrewed and the magnetic force makes the cup automatically slide down onto the magnetic tooling ball, and realign itself. Next, we push slightly the robot end-effector in different directions and if the encoder readings (Fig. 1c) remain stable, which means that we have obtained a perfect match between the magnetic cup and the magnetic tooling ball, we record the pair of encoder values.

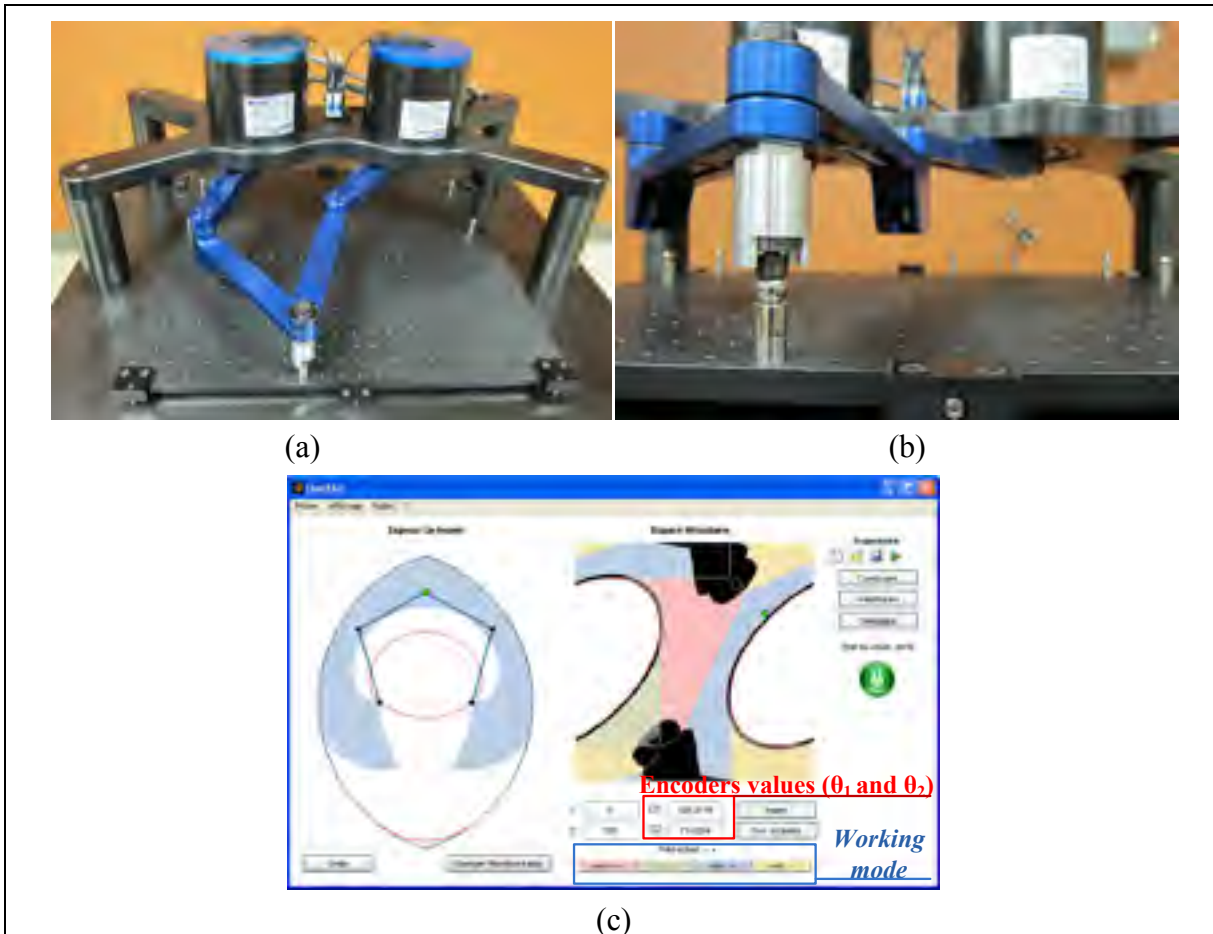


Figure 4.1 Photos of the DexTAR prototype during calibration

Finally, Figure 4.2 shows the actual positions on the working plate that are attainable by DexTAR's end-effector. Note that the pattern is not perfectly symmetrical, because the working plate is not precisely fixed with respect to the robot's base. Each position is illustrated with one of three markers, indicating whether the position can be attained with 2, 3, or 4 configurations, i.e. working modes (no positions can be attained with only 1 configuration). Note that in theory, for each position of the end-effector, there are exactly four configurations, except at the external and internal workspace boundaries. However, in practice, some configurations are not attainable due to mechanical interferences.

The concepts of working modes and assembly modes will be explained in section 3. However, the following Java applet simulating a five-bar robot clearly demonstrates the two

concepts: (<http://www.parallemic.org/Java/FiveBar.html>).

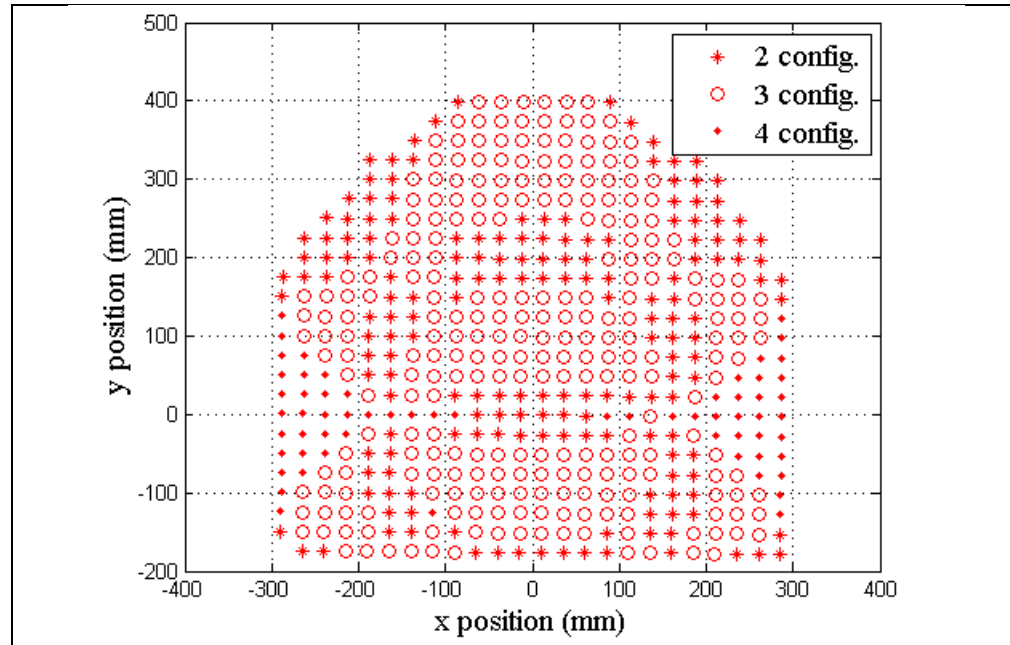


Figure 4.2 DexTAR's working grid positions and the corresponding number of possible configurations

### 4.3 Calibration model

The nominal kinematic model of our robot, presented in (Campos *et al.*, 2010), assumes that the axes of the five revolute joints are parallel, the four links are of length 230 mm, the distance between the axes of the base joints is 275 mm, and the tool-center-point (TCP) lies on the axis on the revolute joint between the two distal links. In the actual prototype, there are both geometric (or kinematic) errors and non geometric errors (such as backlash, elasticity, and thermal expansion). In our prototype, the TCP position errors caused by elasticity are mainly in the vertical direction, which is not calibrated in this work, and even these are only 0.050 mm or less, according to FEM analysis, and are therefore ignored. Thermal expansion is also neglected, since the measurements of the relative positions of the tooling balls on the working plate are taken at the same ambient temperature at which the calibration and the validation are performed. Furthermore, the non parallelism among the axes of the revolute joints is obviously not taken into account. In addition, as we have already

mentioned, the centers of all the tooling balls are assumed to be in the same plane, and, by fine adjustments of the orientation of the working plate, the misalignment between the plane of the tooling balls and the plane of motion of the TCP (for a fixed vertical displacement) is brought to a negligible minimum. Finally, as we have also mentioned, the orientation of the magnetic cup is kept relatively constant with respect to the bushing in which it slides (i.e. we suppress manually the rotational DOF of our end-effector).

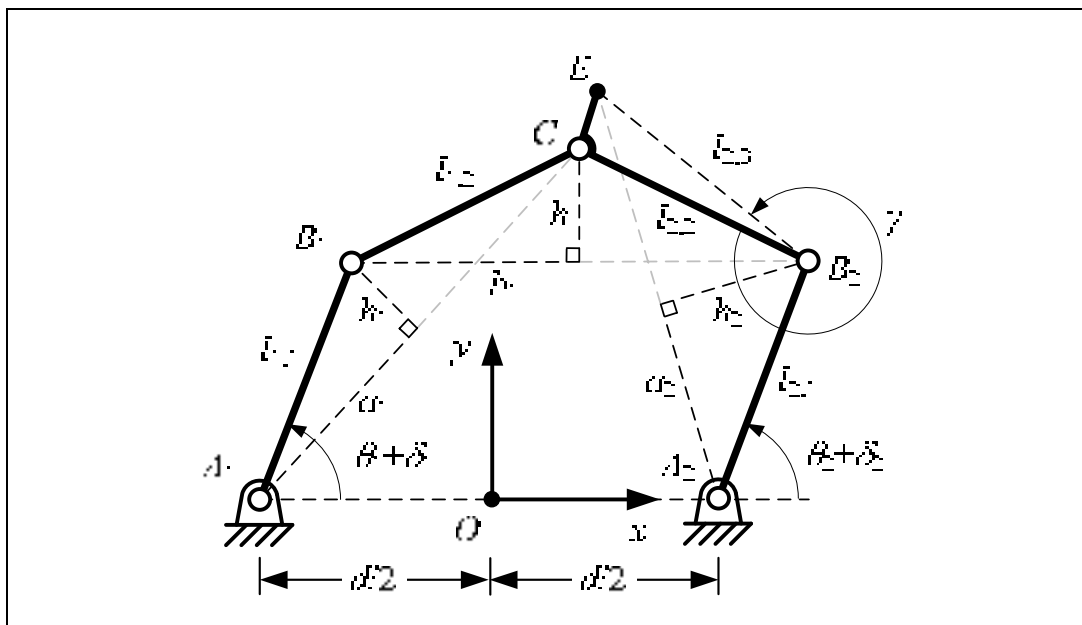


Figure 4.3 Schematic of DexTAR's calibration model

Thus, our calibration model includes all the geometric parameters of the planar portion of our parallel robot (see Figure 4.3), namely:

- the link lengths  $l_{1,1}$ ,  $l_{1,2}$ ,  $l_{2,1}$ ,  $l_{2,2}$  and the distance  $d$  between the axes of the base joints;
- the offset of the TCP with respect to the axis of the joint between the two distal links, represented by distance  $l_{2,3}$  and angle  $\gamma$  as shown in Figure 4.3 (note that the end-effector, point  $E$ , is fixed to the right distal link,  $B_2C$ );
- the angular offsets  $\delta_1$  and  $\delta_2$  in actuators 1 and 2 respectively. DexTAR's direct drive servomotors have absolute encoders with a resolution (or rather, repeatability) of  $\pm 0.62$  arc-seconds ( $\pm 0.0002^\circ$ ). While such a resolution can yield a TCP repeatability of as much as  $\pm 0.0016$  mm when one of the arms is fully stretched, it leads, on average, to

much smaller position errors, and we can therefore ignore the encoder errors. Note, too, that our calibration procedure is not affected by control errors, since the robot is not controlled. However, if the robot were to be controlled and in stationary mode, the control errors would be virtually zero;

- the pose of the *base frame*,  $O$ - $xy$ , with respect to the *world frame* (not shown in Figure 4.3), which is defined by three of the tooling balls (explained at the end of this section).

Since we use the linearization of the forward kinematics model, our calibration model is based on the so-called *identification Jacobian matrix*, which, throughout this paper, refers to the Jacobian matrix composed by the derivatives of the end-effector position vector with respect to all the robot's parameters.

Therefore, we will need the direct kinematics of the calibration model. Given the active-joint variables  $\theta_1$  and  $\theta_2$ , the position  $\mathbf{p}_E = \mathbf{r}_{OE} = [x, y]^T$  of the TCP, point  $E$ , is calculated as follows:

$$\mathbf{r}_{OE} = \mathbf{r}_{OB_2} + \frac{l_{2,3}}{l_{2,2}} \begin{bmatrix} \cos \gamma & -\sin \gamma \\ \sin \gamma & \cos \gamma \end{bmatrix} (\mathbf{r}_{OC} - \mathbf{r}_{OB_2}) \quad (4.1)$$

where

$$\mathbf{r}_{OB_2} = \left[ l_{2,1} \cos \theta_2 + \frac{d}{2}, l_{2,1} \sin \theta_2 \right]^T \quad (4.2)$$

$$\mathbf{r}_{OC} = \mathbf{r}_{OB_1} + \frac{b_1}{d_{B_1B_2}} \mathbf{r}_{B_1B_2} + \xi \frac{h}{d_{B_1B_2}} \begin{bmatrix} 0 & -1 \\ 1 & 0 \end{bmatrix} \mathbf{r}_{B_1B_2} \quad (4.3)$$

$$\mathbf{r}_{OB_1} = \left[ l_{1,1} \cos \theta_1 - \frac{d}{2}, l_{1,1} \sin \theta_1 \right]^T \quad (4.4)$$

with  $\zeta = \pm 1$  being the index that defines the robot's *assembly mode*, and

$$h = \sqrt{l_{1,2}^2 - b_1^2}, \quad b_1 = \frac{l_{1,2}^2 - l_{2,2}^2 + d_{B_1B_2}^2}{2d_{B_1B_2}} \quad (4.5)$$

$$d_{B_1B_2} = \sqrt{\mathbf{r}_{B_1B_2}^T \mathbf{r}_{B_1B_2}} \quad (4.6)$$

$$\mathbf{r}_{B_1B_2} = \mathbf{r}_{OB_2} - \mathbf{r}_{OB_1} \quad (4.7)$$

As for the inverse kinematics, given the TCP's position  $\mathbf{p}_E = \mathbf{r}_{OE} = [x, y]^T$ , the active-joint variables  $\theta_1$  and  $\theta_2$  are calculated as follows:

$$\theta_1 = \text{atan2}(y_{A_1B_1}, x_{A_1B_1}) \quad (4.8)$$

where  $x_{A_1B_1}$  and  $y_{A_1B_1}$  are the components of vector  $\mathbf{r}_{A_1B_1}$ :

$$\mathbf{r}_{A_1B_1} = [x_{A_1B_1}, y_{A_1B_1}]^T = \frac{a_1}{d_{A_1C}} \mathbf{r}_{A_1C} + \zeta_1 \frac{h_1}{d_{A_1C}} \begin{bmatrix} 0 & 1 \\ -1 & 0 \end{bmatrix} \mathbf{r}_{A_1C} \quad (4.9)$$

with  $\zeta_1$  being the so-called *branch index* that defines the configuration of arm 1, and

$$h_1 = \sqrt{l_{1,1}^2 - a_1^2}, \quad a_1 = \frac{l_{1,1}^2 - l_{1,2}^2 + d_{A_1C}^2}{2d_{A_1C}} \quad (4.10)$$

$$d_{A_1C} = \sqrt{\mathbf{r}_{A_1C}^T \mathbf{r}_{A_1C}} \quad (4.11)$$

$$\mathbf{r}_{A_1C} = \mathbf{r}_{OC} - \mathbf{r}_{OA_1} = \mathbf{r}_{OC} - \left[ -\frac{d}{2}, 0 \right]^T \quad (4.12)$$

The coordinates of point  $C$  are calculated in a similar fashion, by calculating the inverse kinematics of arm 2:

$$\mathbf{r}_{OC} = \mathbf{r}_{OB_2} + \frac{l_{2,2}}{l_{2,3}} \begin{bmatrix} \cos \gamma & \sin \gamma \\ -\sin \gamma & \cos \gamma \end{bmatrix} (\mathbf{r}_{OE} - \mathbf{r}_{OB_2}) \quad (4.13)$$

where

$$\mathbf{r}_{OB_2} = \mathbf{r}_{OA_2} + \mathbf{r}_{A_2B_2} = \left[ \frac{d}{2}, 0 \right]^T + \mathbf{r}_{A_2B_2} \quad (4.14)$$

$$\mathbf{r}_{A_2B_2} = \left[ x_{A_2B_2}, y_{A_2B_2} \right]^T = \frac{a_2}{d_{A_2E}} \mathbf{r}_{A_2E} + \zeta_2 \frac{h_2}{d_{A_2E}} \begin{bmatrix} 0 & 1 \\ -1 & 0 \end{bmatrix} \mathbf{r}_{A_2E} \quad (4.15)$$

with  $\zeta_2$  being the *branch index* that defines the configuration of arm 2, and

$$h_2 = \sqrt{l_{2,1}^2 - a_2^2}, \quad a_2 = \frac{l_{2,1}^2 - l_{2,3}^2 + d_{A_2E}^2}{2d_{A_2E}} \quad (4.16)$$

$$d_{A_2E} = \sqrt{\mathbf{r}_{A_2E}^T \mathbf{r}_{A_2E}} \quad (4.17)$$

$$\mathbf{r}_{A_2E} = \left[ x - \frac{d}{2}, y \right]^T \quad (4.18)$$

Finally, the second active-joint variable is calculated as:

$$\theta_2 = \text{atan2}(y_{A_2B_2}, x_{A_2B_2}) \quad (4.19)$$

Note that a working mode (also referred to as robot configuration) is defined as the combination of the two branch indices,  $\zeta_1$  and  $\zeta_2$ . For a given position of the end-effector, not lying on the workspace boundaries, there are four robot configurations (if mechanical interferences are ignored). These four configurations are not necessarily corresponding to the same assembly mode.

### 4.3.1 World and base reference frames

The two reference frames used in this work are shown in Figure 4.4. The first is the WF, and is fixed in the working plate (the aluminum breadboard). The axes of this frame are denoted by  $x_w$  and  $y_w$ . All further measurements are projected in the  $x_w y_w$  plane and represented with respect to WF.

The world frame is defined by three of the precision balls, the centers of which are denoted as (calibration) points  $P_2$ ,  $P_4$ , and  $P_5$  (Figure 4.4). Point  $P_2$  is the origin  $R$  of the world frame, and the axis  $x_w$  is defined such that point  $P_4$  lies on the positive part of the axis. Finally, the axis  $y_w$  is defined such that point  $P_5$  lies in the first quadrant of the plane  $x_w y_w$ .

The second reference frame is the BF,  $O$ - $xy$ , introduced in Figure 4.3 and also shown in Figure 4.4. The  $xy$  plane of the base frame coincides with the  $x_w y_w$  plane, and the axes of the robot's revolute joints are perpendicular to that plane. The origin  $O$  of the base frame is defined as being midway between points  $A_1$  and  $A_2$  (the intersection points between the axis of the actuated joints and the plane  $xy$ ). The vector that passes from  $A_1$  to  $A_2$  defines the direction of the  $x$  axis. Finally, the  $y$  axis points towards the front of the robot.



The position and orientation of the base frame with respect to the world frame are denoted by vector  $\mathbf{p}_O^{WF} = [x_O, y_O]^T$  and  $\varphi$  respectively. Therefore, the end-effector position with respect to the world frame is defined as:

$$\mathbf{p}_E^{WF} = \mathbf{p}_O^{WF} + \mathbf{R}_{BF}^{WF} \mathbf{p}_E^{BF} \quad (4.20)$$

where  $\mathbf{p}_E^{BF} = [x, y]^T$  represents the position of the end-effector obtained from the equations of the forward kinematics. By developing the rotation matrix  $\mathbf{R}_{BF}^{WF}$  and substituting  $\mathbf{p}_E^{BF}$ , Equation 4.20 can be rewritten as follows:

$$\mathbf{p}_E^{WF} = \begin{bmatrix} x_{WF} \\ y_{WF} \end{bmatrix} = \begin{bmatrix} x_O + x \cos \varphi - y \sin \varphi \\ y_O + x \sin \varphi + y \cos \varphi \end{bmatrix} \quad (4.21)$$

where  $\mathbf{p}_E^{WF}$  is obtained by direct measurement, while the position coordinates  $x_O$  and  $y_O$  and the angle  $\varphi$  are identified through the calibration process.

In summary, in our calibration process, we have to identify a total of 12 independent parameters: the lengths of the “five bars”,  $l_{1,1}$ ,  $l_{1,2}$ ,  $l_{2,1}$ ,  $l_{2,2}$ , and  $d$ , the end-effector offset parameters,  $l_{2,3}$  and  $\gamma$ , the active-joint offsets,  $\delta_1$  and  $\delta_2$ , and the pose of the base frame with respect to the world frame,  $x_O$ ,  $y_O$ , and  $\varphi$ .

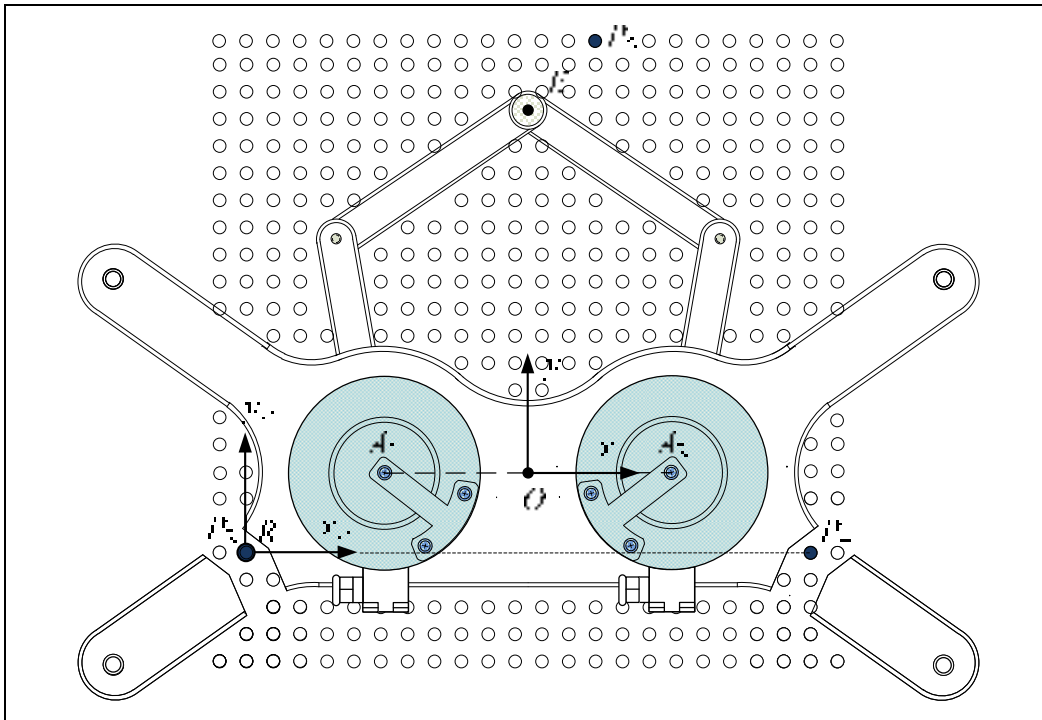


Figure 4.4 The world and base reference frames in DexTAR

#### 4.4 Calibration method

The aim of our calibration process is to minimize the end-effector's position errors with respect to the world frame by identifying the lengths of the five “bars”, the end-effector offset, the active-joint offsets, and the pose of the base frame with respect to the world frame. The calibration is based on the linearization of the forward kinematics model around a known position (and robot configuration), or so-called *calibration configuration*. Furthermore, the goal is to use a minimum number of calibration positions (i.e. tooling balls) and to have these positions on the periphery of the working plate. Recall that we take as many as four different measurements at each calibration position, in each of the maximum of four working modes (owing to mechanical interference, some robot configurations are not feasible at some positions).

As described in section 4.1, given the fact that the locations of the tooling balls are measured on a CMM (with a total measurement uncertainty of  $2.7 \mu\text{m}$  at 95% confidence level), the

accuracy of our position measurements, when the working plate is put back on the robot, is approximately equal to the repeatability of our magnetic cup end-effector measurements, which is better than  $\pm 15 \mu\text{m}$ .

Therefore, the following calibration protocol is proposed:

- Step 1. Using the *identification Jacobian matrix*, denoted  $\mathbf{J}$ , an observability analysis is performed to select the best calibration positions. Details of this analysis are provided in the following section.
- Step 2. Given the  $n$  calibration configurations obtained in the observability analysis, the tooling balls are fixed to the corresponding positions on the working plate.
- Step 3. The working plate is placed on the CMM. The world frame is identified, as explained previously, and the centers  $x_{\text{meas},j}$ ,  $y_{\text{meas},j}$  of all the tooling balls are measured ( $j = 1 \dots n$ ). These data will be used for the identification process in Eqs. 27 and 30. Next, the working plate is repositioned on the robot's base. Recall that the CMM and the robot are kept in rooms having the same ambient temperature. Without going into the detail here, the plane of the tooling balls is aligned with the plane of motion of the end-effector (as the vertical DOF of the robot has been temporarily blocked).
- Step 4. The control system of robot is turned on, but the actuators are disabled. This allows the servomotors to move freely (movement achieved manually by the operator to reach different calibration tooling balls), but be able to read their encoders.
- Step 5. The end-effector is placed at calibration position  $P_j$ , using the first of a maximum of four possible robot configurations. Then, by using the robot's interface which displays the information about the actual configuration of robot (see Figure 4.1c), the encoder values  $\theta_{1,\text{meas}}$  and  $\theta_{2,\text{meas}}$  are recorded. The corresponding TCP position, estimated with respect to world frames  $x_{\text{est},j}$  and  $y_{\text{est},j}$ , is obtained from the direct kinematic equations, using the nominal values of the 12 parameters ( $\mathbf{v}_{\text{nom}}$ ). These values can also be represented as follows:

$$x_{\text{est},j} = f_x(\theta_{1,\text{meas},j}, \theta_{2,\text{meas},j}, \mathbf{v}_{\text{nom}}) \quad (4.22)$$

$$y_{\text{est},j} = f_y(\theta_{1,\text{meas},j}, \theta_{2,\text{meas},j}, \mathbf{v}_{\text{nom}}) \quad (4.23)$$

where

$$\begin{aligned} \mathbf{v}_{\text{nom}} &= [l_{1,1}, l_{1,2}, l_{2,1}, l_{2,2}, d, l_{2,3}, \gamma, \delta_1, \delta_2, x_o, y_o, \alpha]^T \\ &= [230, 230, 230, 230, 275, 230, 0^\circ, 0^\circ, 0^\circ, x_o, y_o, 0^\circ]^T \end{aligned} \quad (4.24)$$

with the length units being in millimeters.

- Step 6. The end-effector is detached from the tooling ball, by lifting the magnetic cup (Fig. 1b) and displacing the end-effector away from its initial position, and put back on it once the robot configuration has been changed. The configuration is changed manually, by modifying the branch index of one or both robot arms. Then, the new values of  $\theta_{1,\text{meas}}$  and  $\theta_{2,\text{meas}}$  are recorded from the robot's interface. This step is repeated until all feasible configurations for position  $P_j$  have been measured.
- Step 7. Steps 5 and 6 are repeated for all calibration positions, i.e. for every calibration position, we measure the active joint variables ( $\theta_{1,\text{meas}}$  and  $\theta_{2,\text{meas}}$ ) and we calculate the corresponding estimated TCP positions ( $x_{\text{est},j}$  and  $y_{\text{est},j}$ ), for all possible configurations. These estimated positions are recalculated each iteration in the parameters identification process, by changing  $\mathbf{v}_{\text{nom}}$  by the latest values of the identified parameters.

The above procedure can be seen at <http://www.youtube.com/watch?v=Ypf8dtHOjZI>. After these steps have been completed, the parameter values are estimated as follows:

- (a) An identification Jacobian matrix relating the position errors to the 12 unknown parameter values is built by linearizing the forward kinematics model around each calibration configuration. Using the nominal values of the 12 parameters given in Equation 4.24, the identification Jacobian matrix is calculated as follows:

$$\mathbf{J} = \begin{bmatrix} \mathbf{J}_1 \\ \vdots \\ \mathbf{J}_n \end{bmatrix} \quad (4.25)$$

$$\mathbf{J}_k = \begin{bmatrix} \frac{\partial x_{WF,k}}{\partial \mathbf{v}_{nom}} \\ \frac{\partial y_{WF,k}}{\partial \mathbf{v}_{nom}} \end{bmatrix} \quad (4.26)$$

where  $\mathbf{J}_k$  is the  $2 \times m$  Jacobian matrix at the  $k^{th}$  calibration configuration,  $n$  is the number of calibration configurations, and  $m$  is the number of parameters ( $m = 12$  in our case).

- (b) A system of linear equations is formed by the position errors measured, the robot's parameter errors, and the Jacobian matrix  $\mathbf{J}$ . In order to maintain acceptable variance of each parameter and obtain proper convergence in the linear system, parameter scaling is implemented to improve the condition number of  $\mathbf{J}$ . Matrix  $\mathbf{J}$  is scaled using the column scaling approach, which is a type of parameter scaling proposed in (Sun and Hollerbach, 2008). The scaled (normalized) matrix obtained is denoted by  $\mathbf{J}_{norm}$ , and it is used to identify the robot's scaled parameter errors ( $\Delta_{norm}$ ):

$$\Delta_{norm} = (\mathbf{J}_{norm}^T \mathbf{J}_{norm})^{-1} \mathbf{J}_{norm}^T \begin{bmatrix} x_{meas,1} - x_{est,1} \\ y_{meas,1} - y_{est,1} \\ \vdots \\ x_{meas,n} - x_{est,n} \\ y_{meas,n} - y_{est,n} \end{bmatrix} \quad (4.27)$$

- (c) The parameter errors, which represent the difference between the real values and the nominal values of the parameters, are denoted by  $\Delta$ , and calculated as follows:

$$\begin{aligned}\Delta &= \left[ \varepsilon_{l_{1,1}}, \varepsilon_{l_{1,2}}, \varepsilon_{l_{2,1}}, \varepsilon_{l_{2,2}}, \varepsilon_d, \varepsilon_{l_{2,3}}, \varepsilon_\gamma, \varepsilon_{\delta_1}, \varepsilon_{\delta_2}, \varepsilon_{x_0}, \varepsilon_{y_0}, \varepsilon_\alpha \right]^T \\ &= \text{diag}(D_1, D_2, \dots, D_m)^{-1} \Delta_{norm}\end{aligned}\quad (4.28)$$

where  $D_j$ , ( $j = 1, 2, \dots, m$ ) are the scaling coefficients, defined as follows:

$$D_j = \sqrt{\sum_{i=1}^{2n} J_{i,j}^2}.$$

(d) Finally, the vector of the real parameter values is

$$\mathbf{v}_{\text{real}} = \mathbf{v}_{\text{nom}} + \Delta \quad (4.29)$$

To converge towards a solution for the unknown coefficient and parameter values, an iterative Newton-based procedure was used. After  $\mathbf{v}_{\text{real}}$  has been calculated, the  $\mathbf{v}_{\text{nom}}$  vector is replaced by the last  $\mathbf{v}_{\text{real}}$  vector obtained, and the estimation process is restarted from step (a). The convergence criterion is the difference between two successive iterations of the *root mean square error (RMSE)* between the measurement error and the predicted error,

$$RMSE = \sqrt{\frac{\sum_{i=1}^{2n} ((x_{\text{meas},i} - x_{\text{est},i})^2 + (y_{\text{meas},i} - y_{\text{est},i})^2)}{2n}} \quad (4.30)$$

The convergence criterion is set to  $10^{-16}$ . The system converges towards a solution after six iterations.

#### 4.5 Observability analysis

Our identification problem needs at least as many independent constraints as there are unknown parameters. Knowing that we have 12 parameters to identify and that every measurement configuration provides two independent equations (one for  $x_{WF}$  and another for  $y_{WF}$ ), theoretically, only six measurement configurations are necessary to solve the linear system in Equation 4.27. However, to obtain an accurate identification of the parameters, the

number of calibration configurations should be increased. Therefore, an observability analysis is achieved to determine the measurement configurations where the parameter errors are more easily distinguished and the measurement errors have minimum impact on the identification process.

Five observability indices are presented in the literature, and are referred to as  $O_1, O_2, \dots, O_5$ . These five indices are discussed in (Horne and Notash, 2009). Further details are available in (Sun and Hollerbach, 2008; Borm and Menq, 1989; Driels and Pathre, 1990; Nahvi and Hollerbach, 1996). Moreover, many algorithms have been proposed to identify the calibration configurations by optimizing these observability indices. Daney *et al.* (2005), for example, propose an approach using a local convergence and tabu search, which makes it possible to maximize the first four observability indices. This approach was tested experimentally using a Stewart platform. More recently, Li *et al.* (2011) have proposed an algorithm for selecting calibration poses based on maximizing the same indices as (Daney *et al.*, 2005), and adapted for a 6-DOF serial robot. In our analysis, the selection of calibration configurations is achieved using the  $O_1$  index. The reason for this choice is that the index  $O_1$  makes the attribution of the position errors to the error parameters dominant, which means that the effects of unmodeled errors and measurement noise are less significant. As a result, better parameter estimation is achieved (Borm and Menq, 1991). Indeed, this index is the best choice when the objective is to minimize the variance of the parameters (Sun and Hollerbach, 2008), which is our objective.

As mentioned earlier in this paper, our calibration approach is based on measuring up to four possible robot configurations for each end-effector position. This approach minimizes the number of tooling balls necessary. It is clear that some of these robot configurations may not improve observability, but we justify this approach because otherwise it would be too complicated for the user to have to exclude configurations for a given tooling ball. We maintain, therefore, that if a calibration position is selected (i.e. a tooling ball is present), measurements should be performed with all possible robot configurations.

Furthermore, since our idea is to leave the tooling balls on the working plate permanently, we need to use only the calibration positions that are on the periphery of the working plate (i.e. the robot's workspace). Figure 4.5 shows the set of 141 candidate positions.

To verify the impact of the above two constraints (measuring all feasible robot configurations at each calibration position, and only having calibration positions on the workspace boundary), we compare our method with one that does not have these constraints. In both cases, the selection of calibration configurations is achieved using the algorithm proposed in (Nategh and Agheli, 2009), with the objective of maximizing the observability index  $O_1$  that was defined in (Menq *et al.*, 1989). This index is based on the SVD of the Jacobian matrix of the differential forward kinematics:

$$O_1 = \frac{(\sigma_1 \ \sigma_2 \ \dots \ \sigma_L)^{1/m}}{\sqrt{n}} \quad (4.31)$$

where  $\sigma_i$  are the singular values of the identification Jacobian matrix obtained from the diagonal matrix of the SVD of  $\mathbf{J}$ ,  $m$  is the number of the parameters to be identified, and  $n$  is the number of calibration configurations.

The positions used in the observability analysis (Figure 4.2) are uniformly distributed in a square grid with 1 in (22.5 mm) intervals. Every position  $P_i$  is associated with a number  $nc$  of feasible configurations  $C_{ij}$ , with  $i = 1 \dots 524$  positions and  $j = 1 \dots 4$  configurations. At 177 of the positions, the robot can only have two configurations; at 269 other positions, it can have three configurations; and at the remaining 78 positions, it can have all four possible configurations. Therefore, the conventional observability analysis without constraints will choose the calibration configurations from a total of 1473 possible configurations. The selection algorithm chooses one configuration at each iteration.

By introducing our two constraints, the number of candidates for calibration positions decreases to 141 (Figure 4.5). The selection process for this last case is achieved by selecting



one position, with all its configurations, after each iteration. Since we have only 141 sets of robot configurations to choose from, we could find the optimal combination of sets by an exhaustive search. However, in order to allow a fair comparison between the two approaches, we used the same observability index and the same algorithm for selecting the calibration configurations.

As mentioned previously, the identification of the 12 parameters requires at least 6 robot configurations (two equations per robot configuration, one for the coordinate  $x$  of the end-effector and the other for  $y$ ). The optimal number of measurement configurations is the one corresponding where further measurement configurations do not improve significantly the observability index. Thus, the selection algorithm for our method works as follows. Firstly, two end-effector positions, each corresponding to four configurations, are selected from the 141 candidate positions. These two positions correspond to a total of eight configurations (i.e. 16 equations) and are arbitrary, but not close to each other. The observability index and the condition number are calculated for these two positions (eight configurations) and are plotted in Figure 4.6a. From the remaining 139 positions, one position is added to the two previous and the observability index is calculated. This last operation is repeated for all the 139 positions and only the position which allows the best improvement of  $O_1$  is kept. Next, the position that gives the maximum improvement of  $O_1$  is chosen among the remaining 138 positions, and so on. This procedure is continued until the improvement to  $O_1$  becomes less than 0.15. This criterion is used only to stop the calculation process and to get the data to plot the observability graphics. The optimum number of calibration configurations is decided by analyzing these graphics, as explained below. The selection algorithm used for the conventional approach is similar, except that at each iteration only one configuration is added, and we start from eight configurations.

The observability index values and their corresponding condition number for the two approaches are presented in Figure 4.6, while the selected calibration positions are depicted in Figure 4.7.

Referring to Figure 4.6, the observability index tends to converge to a certain value. The index doesn't indicate any significant reduction after about 25 calibration configurations. As shown in Figure 4.7, these configurations correspond to 20 positions when a conventional selection method is used, and only seven positions using our method. The latter calibration positions are referred to as  $P_1, P_2, \dots, P_7$ .

Naturally, the conventional selection method leads to a slightly better observability index. However, as explained in the next section, this difference does not have a significant impact in terms of improving the accuracy of our robot.

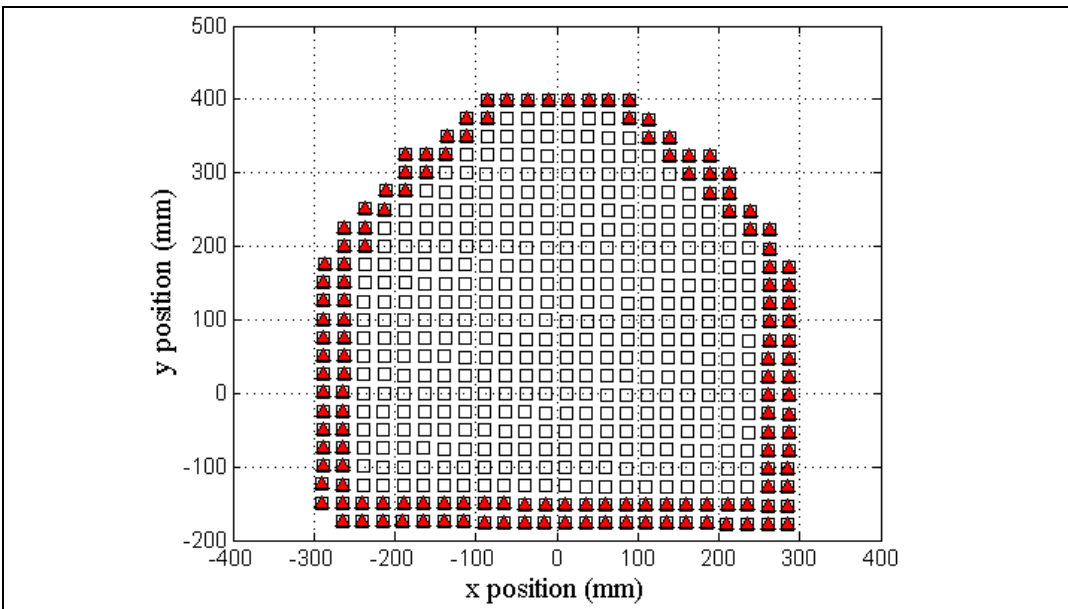


Figure 4.5 Candidate positions for the set of calibration configurations

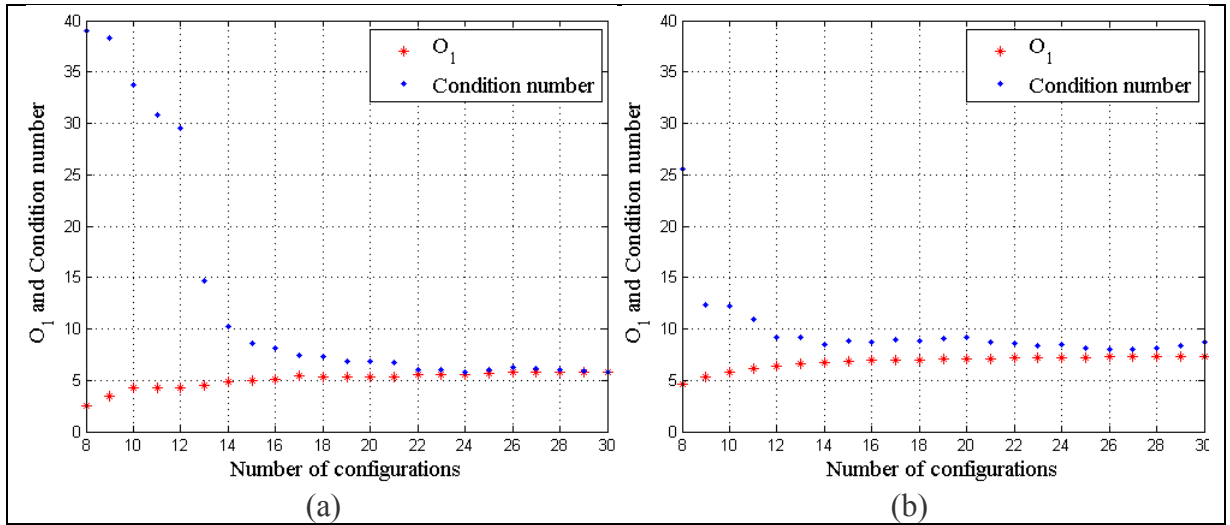


Figure 4.6 Observability index and condition number using (a) our method and (b) the conventional method

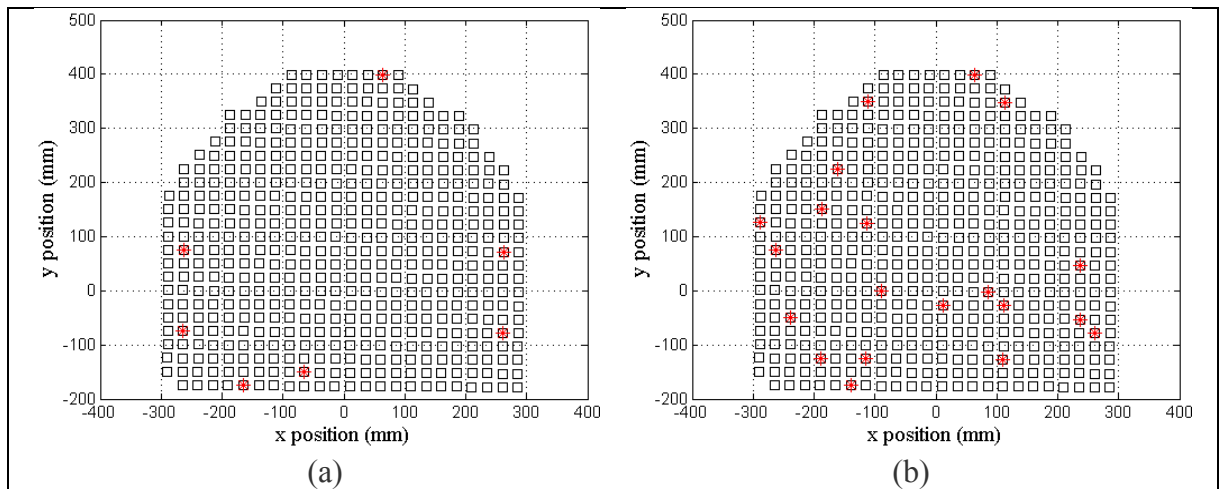


Figure 4.7 Calibration positions obtained using (a) our method and (b) the conventional method

#### 4.6 Simulated calibration

Before carrying out the actual calibration process, a sensitivity analysis is performed using the calibration configurations selected by the observability analysis. The purpose of this simulation is to analyze the sensitivity of parameter identification to measurement noise. In addition, this section presents a comparison between the two sets of calibration

configurations discussed in the previous section. The calibration positions are illustrated in Figure 4.7, while the robot's nominal and actual parameters used in this simulation are given in Table 4.1. The actual geometric parameters are assumed, with errors randomly generated in the  $\pm 2.000^\circ$  range for the angular errors, and in the  $\pm 0.5$  mm range for the distance errors. Furthermore, random errors of  $\pm 0.030$  mm are introduced for the simulated measurement of each position. These errors represent the exaggerated combined impact of the repeatability, which, when our calibration tool is applied on one measurement tooling ball, is  $\pm 0.015$  mm, and the CMM errors in measuring the centers of the tooling balls (the CMM has an uncertainty of  $\pm 0.0027$  mm). The impact of the measurement errors on parameter identification and then on the absolute accuracy of the robot position are investigated for each of the two calibration sets. The kinematic parameters are identified using Equations (4.27–4.29).

The simulated identification process was repeated five times, and the mean values of the parameters identified were calculated and are presented in Table 4.1. The identification errors (i.e.  $\Delta = \mathbf{v}_{\text{real}} - \mathbf{v}_{\text{nom}}$ ) are drawn in Figure 4.8.

Table 4.1 Simulated results for the 12 parameters identified

Parameter	Nominal	Actual	Identified	
			Conventional approach	Our approach
$\varphi$ [deg]	0.000	0.573	0.5730	0.5730
$\gamma$ [deg]	0.000	1.948	1.9481	1.9481
$\delta_1$ [deg]	0.000	1.306	1.3063	1.3063
$\delta_2$ [deg]	0.000	-0.401	-0.4011	-0.4011
$l_{1,1}$ [mm]	230.000	230.010	230.0109	230.0101
$l_{1,2}$ [mm]	230.000	230.110	230.1099	230.1088
$l_{2,1}$ [mm]	230.000	229.880	229.8812	229.8773
$l_{2,2}$ [mm]	230.000	230.403	230.4045	230.4013
$d$ [mm]	275.000	275.102	275.1035	275.1006
$l_{2,3}$ [mm]	230.000	230.210	230.2119	230.2111
$x_o$ [mm]	263.000	263.391	263.3920	263.3908
$y_o$ [mm]	75.000	75.499	75.4987	75.4990

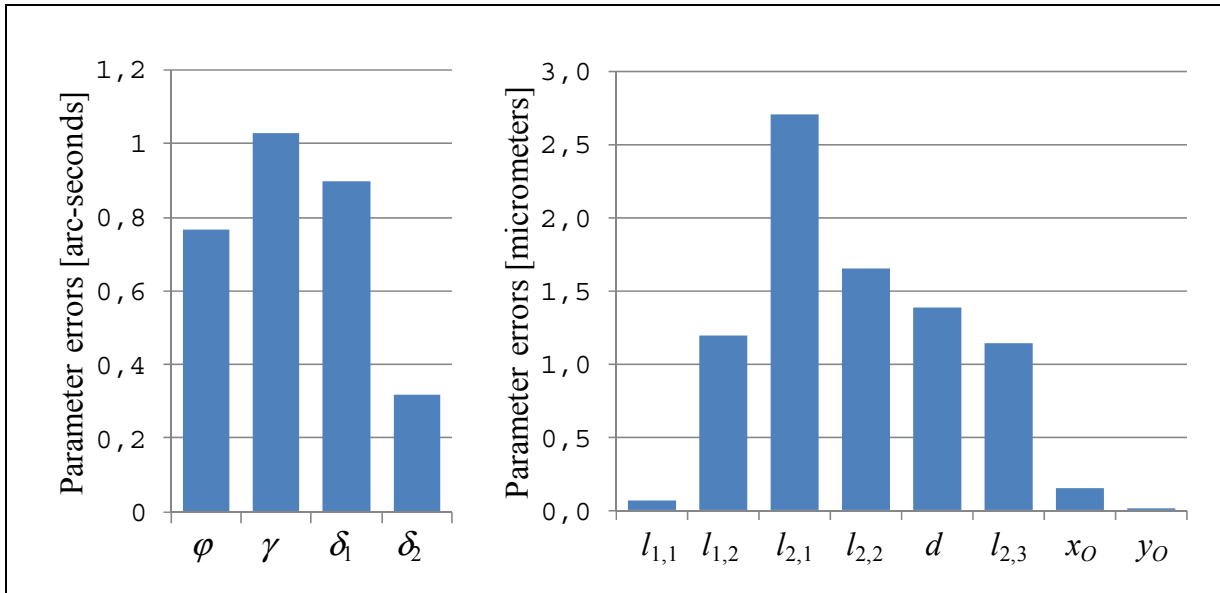


Figure 4.8 Parameter identification errors after simulated calibration using our method

Position accuracy was evaluated using the parameter values identified. This simulation analysis is performed on all positions of the robot's working plate using all the possible configurations for each position, and retaining the maximum error for each position. The results, which are presented in Table 4.2, show that there is no significant improvement in accuracy using the conventional method instead of ours. Our approach gives  $3.4 \mu\text{m}$  and  $10.1 \mu\text{m}$  for the RMS and maximum position errors respectively. This accuracy is acceptable, given that we know that the repeatability of our positioning system is  $\pm 15 \mu\text{m}$ . The maximum position error at each position is also shown in Figure 4.9.

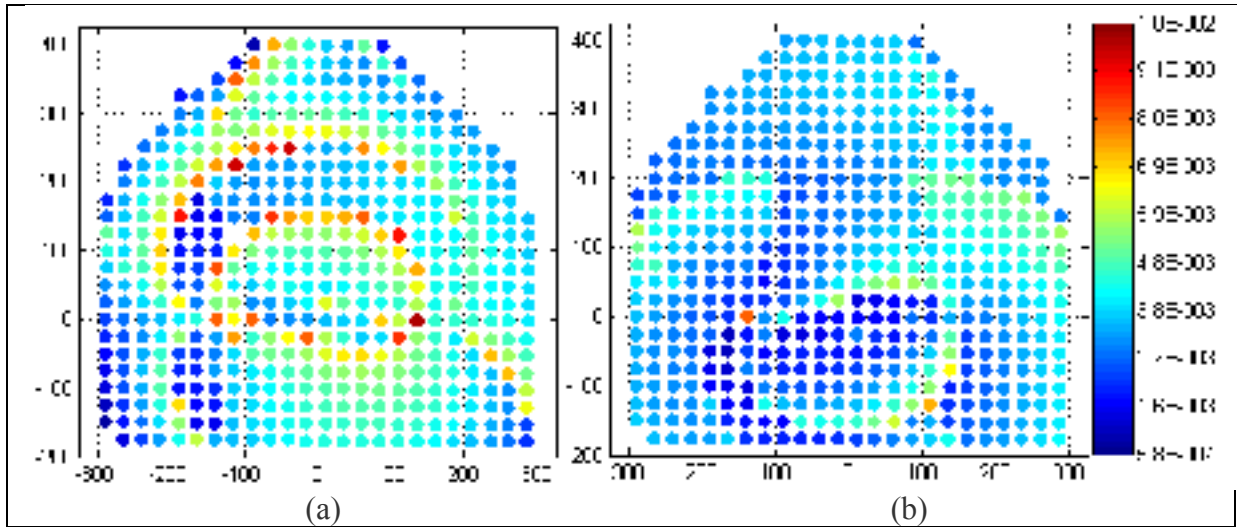


Figure 4.9 Position accuracy after simulated calibration using (a) our method and (b) the conventional method

Table 4.2 Position errors after simulated calibration

Error	Conventional approach	Our approach
max. position error	7.3 $\mu\text{m}$	10.1 $\mu\text{m}$
RMS position error	2.8 $\mu\text{m}$	3.4 $\mu\text{m}$
max. position error in $x$	5.0 $\mu\text{m}$	6.9 $\mu\text{m}$
RMS position error in $x$	1.8 $\mu\text{m}$	2.3 $\mu\text{m}$
max. position error in $y$	7.2 $\mu\text{m}$	7.4 $\mu\text{m}$
RMS position error in $y$	2.1 $\mu\text{m}$	2.6 $\mu\text{m}$

In conclusion, calibrating our robot using only seven tooling balls located on the periphery of the working plate, and measuring with all the possible robot configurations at each tooling ball, leads to an accuracy that is slightly less than what might be achieved using twenty tooling balls, but the practical gain is unquestionably worth the cost. With our approach, the tooling balls can be left in place permanently, and the calibration procedure is much simpler.

We studied the impact of eliminating some of the seven calibration positions. We start by considering only the first three calibration positions (that is the minimum number of tooling balls needed to identify simultaneously the world frame and the parameters values) and we evaluate the position errors. Next, another position is added to the initial set of calibration positions (*i.e.* the three initial positions) and the impact on accuracy is evaluated. The same process is used until adding all the calibration positions selected initially ( $P_1 \dots P_7$ ). The results are presented in Table 4.3 and show that the improvement of the accuracy is too small after five calibration positions ( $P_1, P_2, P_3, P_4$  and  $P_5$ ). This finding is analyzed experimentally and the results obtained, presented in Table 3, show that the improvement of accuracy after five precision balls is lower than  $3 \mu\text{m}$ . Thus, only five tooling balls are sufficient to calibrate our robot and improve the accuracy to  $80.4 \mu\text{m}$  and  $44.5 \mu\text{m}$  for the maximal and RMS position errors respectively.

Table 4. 3 Position errors after simulated and experimental calibration by increasing the number of calibration positions.

Number of calibration positions (i.e. tooling balls)	Simulated calibration		Experimental calibration	
	max. position error [ $\mu\text{m}$ ]	RMS position error [ $\mu\text{m}$ ]	max. position error [ $\mu\text{m}$ ]	RMS position error [ $\mu\text{m}$ ]
3	108.5	24.2	282.4	135.6
4	60.2	7.0	154.7	77.1
5	36.5	6.2	80.4	44.5
6	18.7	4.9	77.4	43.5
7	10.1	3.4	77.4	42.2

#### 4.7 Actual calibration and validation

A Mitutoyo BRIGHT-STRATO 7106 CMM (Figure 4.10) with an uncertainty of  $\pm 2.7 \mu\text{m}$  (at a 95% confidence level), according to its latest calibration certificate, was used to measure the centers of the tooling balls. The coordinates of the centers of the precision balls for the seven calibration positions,  $P_1$  to  $P_7$ , and for fourteen additional positions,  $P_8$  to  $P_{21}$



(Figure 4.11) used only for validation, were measured, all with respect to the world frame defined by  $P_2$ ,  $P_4$ , and  $P_5$ . It is interesting to note that the maximal vertical offsets of the centers of the tooling balls with respect to the  $x_w y_w$  plane of the world frame is only 0.1 mm, which justifies taking into account only the  $x$  and  $y$  coordinates.

After measuring the positions of the tooling balls and repositioning the working plate on the robot base, the identification process was carried out as explained in section 4.4. This process was repeated five times, and the results are shown in Table 4.4 (mean values  $\pm$  three times the standard deviation).

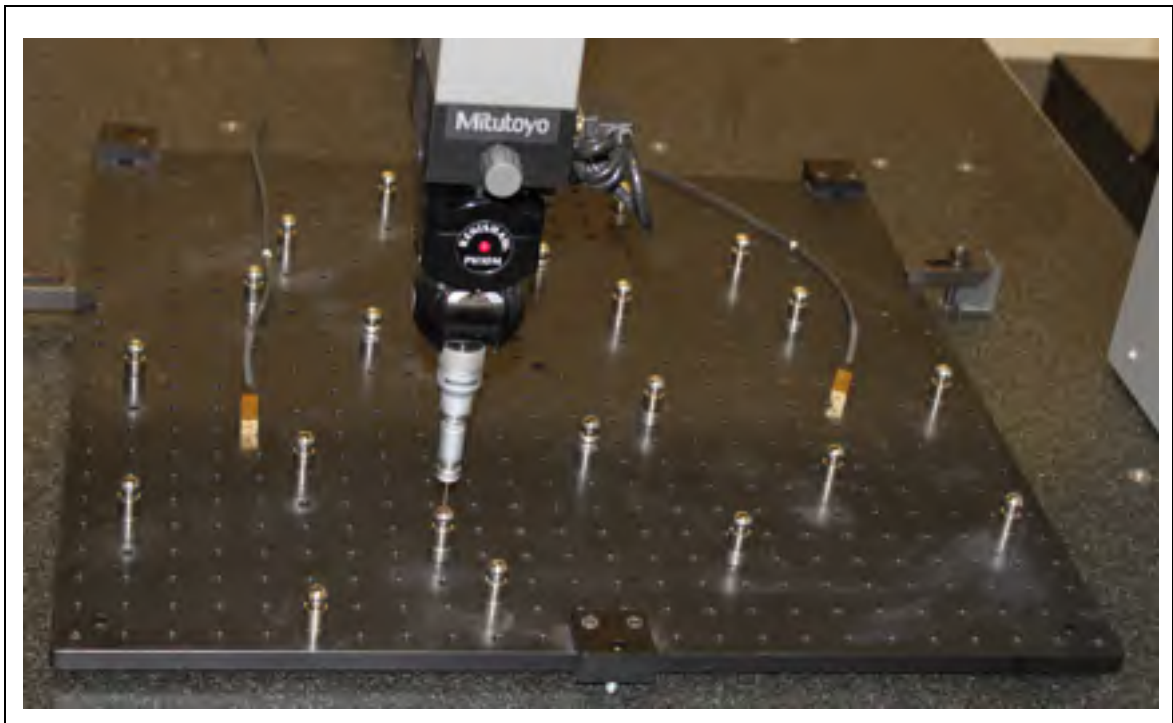


Figure 4.10 Measuring the positions of the seven calibration and fourteen validation tooling balls with a CMM

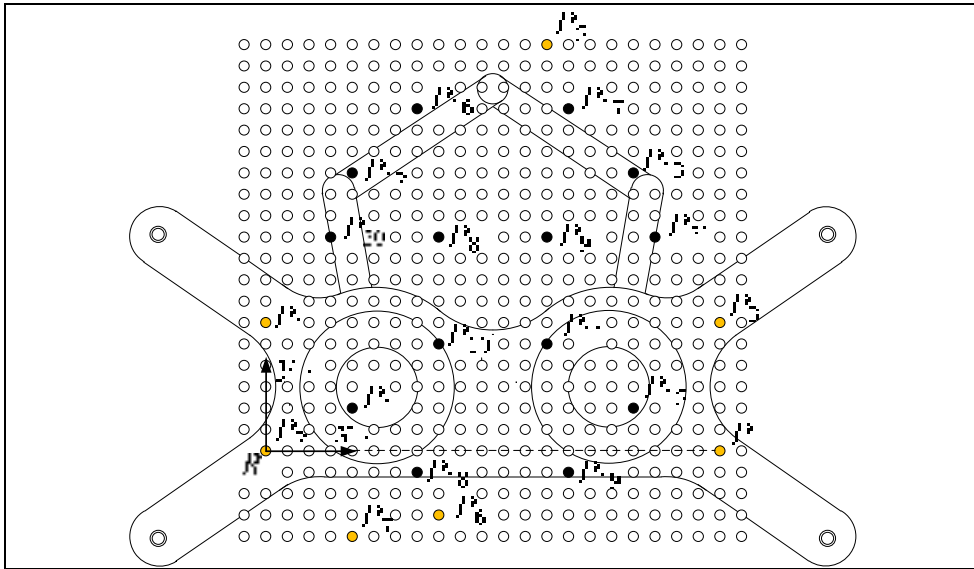


Figure 4.11 The seven calibration and fourteen validation positions

Table 4.4 Experimental results for the 12 parameters identified

Parameter	Nominal	Identified using five precision balls	Identified using seven precision balls
$\varphi$ [deg]	0.000	$-0.3667 \pm 0.0019$	$-0.3655 \pm 0.0018$
$\gamma$ [deg]	0.000	$0.0229 \pm 0.0010$	$0.0217 \pm 0.0009$
$\delta_1$ [deg]	0.000	$-0.0630 \pm 0.0017$	$-0.0625 \pm 0.0018$
$\delta_2$ [deg]	0.000	$0.2406 \pm 0.0037$	$0.2399 \pm 0.0017$
$l_{1,1}$ [mm]	230.000	$229.7016 \pm 0.0098$	$229.7063 \pm 0.0082$
$l_{1,2}$ [mm]	230.000	$229.8903 \pm 0.0112$	$229.8971 \pm 0.0096$
$l_{2,1}$ [mm]	230.000	$229.8513 \pm 0.0099$	$229.8540 \pm 0.0078$
$l_{2,2}$ [mm]	230.000	$229.7530 \pm 0.0153$	$229.7552 \pm 0.0144$
$d$ [mm]	275.000	$274.7998 \pm 0.0041$	$274.8051 \pm 0.0052$
$l_{2,3}$ [mm]	230.000	$230.1699 \pm 0.0097$	$230.1718 \pm 0.0086$
$x_O$ [mm]	263.000	$264.0150 \pm 0.0230$	$263.0115 \pm 0.0121$
$y_O$ [mm]	75.000	$74.5845 \pm 0.0029$	$74.5904 \pm 0.0058$

To evaluate robot accuracy after calibration, measurements at each of the fourteen validation tooling balls were taken, with every possible robot configuration. This makes a total of 36 robot configurations. Each of the 36 validation measurements was repeated five times, and only the mean value was retained. The position errors for all the configurations of each position were sorted, and only the maximum value were kept (Figure 4.12). The maximum position errors and RMS errors were reduced from 3.288 mm and 1.467 mm respectively (when using the nominal values for the 12 parameters) to only 77.4  $\mu\text{m}$  and 42.2  $\mu\text{m}$  respectively when using 7 tooling balls and to 80.4  $\mu\text{m}$  and 44.5  $\mu\text{m}$  respectively when using 5 balls. Further results are shown in Table 4.5.

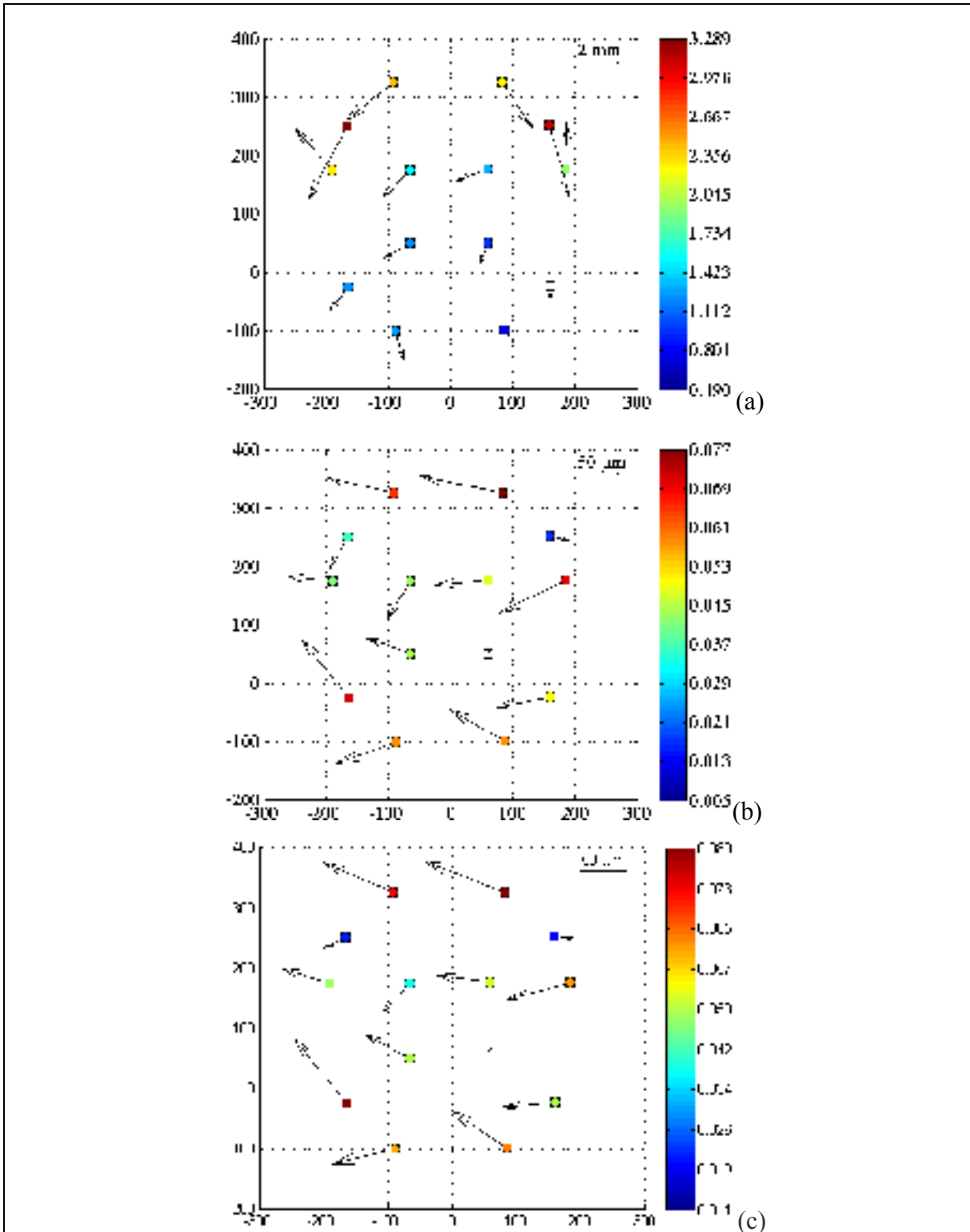


Figure 4.12 Maximum position error for each validation position (among all the possible configurations): (a) before calibration and after calibration, using (b) seven and (c) five precision balls

Table 4.5 Maximum and RMS position errors before and after calibration

Error	Before calibration	After calibration using five precision balls	After calibration using seven precision balls
max. position error	3.288 mm	80.4 $\mu\text{m}$	77.4 $\mu\text{m}$
RMS position error	1.467 mm	44.5 $\mu\text{m}$	42.2 $\mu\text{m}$
max. position error in $x$	1.848 mm	79.7 $\mu\text{m}$	75.6 $\mu\text{m}$
RMS position error in $x$	0.888 mm	34.7 $\mu\text{m}$	32.8 $\mu\text{m}$
max. position error in $y$	2.934 mm	63.4 $\mu\text{m}$	56.9 $\mu\text{m}$
RMS position error in $y$	1.171 mm	27.9 $\mu\text{m}$	26.6 $\mu\text{m}$

The residual after calibration can be attributed mainly to the repeatability of the contact between the end-effector magnetic cup and each magnetic tooling ball ( $\pm 15\mu\text{m}$ ), and was evaluated experimentally.

#### 4.8 Conclusions

For a relatively bulky and precise planar parallel robot that has a free mode, such as the one studied in this paper, we have shown that the only practical calibration procedure involves the use of a calibrated fixture. We therefore proposed a special combination of magnetic tooling balls fixed on a removable working plate and an end-effector equipped with a magnetic cup. We showed that such a measurement system has a repeatability of  $\pm 0.015$  mm. We demonstrated that only five tooling balls are necessary for the calibration of our parallel robot, and, since they are fixed on the periphery of the robot workspace, they can remain there permanently. We managed to minimize the number of tooling balls necessary and simplified the calibration procedure by using all the robot configurations (up to four) for each position of its end-effector.

Using the above procedure and a calibration model based on 12 geometric parameters, 2 of which are related to the actuator offset and 3 of them defining the base frame with respect to the world frame, we managed to improve the position accuracy of the robot to an RMS value of 0.044 mm.

The proposed calibration method is therefore of great practical interest for parallel robots that have multiple solutions to their inverse kinematics. Our method allows to minimize the number of calibration fixtures and to simplify the calibration procedure (at each calibration fixture, the user should measure all possible robot configurations). Furthermore, note that in our method we can measure configurations which correspond to different assembly modes. In contrast, if the robot motors are active, only configurations corresponding to a single assembly mode can be measured.

#### **4.9 Acknowledgments**

This work was made possible through the support of the Canada Research Chairs program, the Canada Foundation for Innovation (CFI), and the Fonds de recherche du Québec (FQRNT). The authors would also like to thank the anonymous reviewers for their valuable comments.

## CONCLUSION GÉNÉRALE

La présente thèse avait pour objectif de proposer des méthodes d'étalonnage géométriques destinées à améliorer la précision absolue des robots parallèles et plus particulièrement ceux à moins de six degrés de liberté. En plus de la compensation des erreurs géométriques, les opérations d'étalonnages proposées dans ce travail de recherche permettent d'identifier les référentiels des bases et des plateformes des robots avec précision.

Les robots étudiés et étalonnés dans le cadre de ce travail sont deux robots plans : une table de positionnement précis (PreXYT) et un robot plan cinq-barres (DexTAR). Le PreXYT a été étalonné en utilisant deux approches distinctes : la première consiste en une méthode d'identification basée sur l'analyse de la géométrie du robot, la deuxième est basée sur l'utilisation de la méthode géométrique directe d'étalonnage. La précision du robot DexTAR a été améliorée en utilisant une approche d'auto-étalonnage où le nombre de positions d'étalonnage est minimisé alors que toutes les configurations possibles pour chacune des positions sont retenues. En simplifiant ainsi la collecte de données pour l'étalonnage, l'utilisateur n'a plus à sélectionner les configurations des positions d'étalonnage.

Comme nous l'avons présenté dans les chapitres 3 et 4, les résultats des simulations sont toujours meilleurs que ceux obtenus lors des essais pratiques. Bien qu'il nous semble que ces différences soient attribuées en partie aux erreurs du processus de mesure, les erreurs non modélisées sont tout aussi significatives. Ainsi, malgré l'utilisation d'un modèle géométrique complet (c.-à-d. qui prend en considération tous les paramètres géométriques), l'impact des erreurs non géométriques (non modélisées dans la présente étude), vient dégrader les valeurs de la précision. Pour cette catégorie d'erreurs, une compensation peut s'avérer nécessaire pour améliorer d'avantage la précision des robots, advenant que les résultats obtenus, en n'utilisant que l'approche géométrique, ne soient pas satisfaisants.

Dans notre travail de recherche, nous avons réussi à atteindre des précisions dans les mêmes ordres de grandeurs que les valeurs de répétabilité des robots, principalement parce que les

modèles mathématiques utilisés tiennent compte de la quasi-totalité des paramètres géométriques, tout en sachant que les erreurs non géométriques sont très faibles grâce à la qualité supérieure des composantes mécaniques des robots utilisés. Un autre facteur réduit l'impact des erreurs non géométriques : les robots sont destinés à manipuler des objets de petite masse, d'où leur étalonnage à vide (c.-à-d. sans charge utile). La température ambiante peut influencer la fiabilité des données ; les opérations d'étalonnage se sont donc déroulées dans des conditions thermiques stables. En outre, l'utilisation d'appareils de mesure dont les incertitudes de mesures sont très faibles, a permis d'augmenter la précision des résultats.

Rappelons que nous avons procédé à l'étalonnage du robot PreXYT en utilisant deux types d'appareils de mesure : une MMT avec une incertitude de mesure de  $\pm 2,7 \mu\text{m}$  et un bras articulé de mesure avec une incertitude de  $\pm 18 \mu\text{m}$ . En comparant les résultats de l'étalonnage, le rapport suivant a pu être établi : plus l'incertitude de l'instrument de mesure est faible, meilleure est la précision obtenue. Cependant, cette relation n'est pas directement proportionnelle. En fait, comme nous l'avons démontré au chapitre 3, l'incertitude de mesure du bras articulé est presque six fois supérieure que celle de la MMT, alors que la précision obtenue en utilisant la MMT n'est que deux fois meilleure que la précision obtenue par le bras articulé. Ainsi, une bonne analyse du rapport qualité/prix, selon les objectifs ciblés en matière de précision après étalonnage, est très conseillée ; les prix des machines de mesures grimpent exponentiellement à mesure qu'augmentent leurs précisions. À titre d'exemple, le prix de la MMT que nous avons utilisée est environ dix fois plus élevé que celui du bras articulé de mesure.



## LISTE DE RÉFÉRENCES BIBLIOGRAPHIQUES

- Abderrahim, M. et A.R. Whittaker. 2000. « Kinematic model identification of industrial manipulators ». *Robotics and Computer-Integrated Manufacturing*, vol. 16, n° 1, p. 1-8.
- Abtahi, M., H. Pendar, A. Alasty et Gh.R. Vossoughi. 2009. « Calibration of parallel kinematic machine tools using mobility constraint on the tool center point ». *International Journal of Advanced Manufacturing Technology*, vol. 45, n° 5-6, p. 531-539.
- Abtahi, M., H. Pendar, A. Alasty et G. Vossoughi. 2010. « Experimental kinematic calibration of parallel manipulators using a relative position error measurement system ». *Robotics and Computer-Integrated Manufacturing*, vol. 26, n° 6, p. 799-804.
- Agheli, M.M. et M.J. Nategh. 2009. « Identifying the Kinematic Parameters of Hexapod Machine Tool ». *International Journal of Mechanical Systems Science and Engineering*, vol. 1, n° 3, p. 149-154.
- ASME: American Society of Mechanical Engineering. 1992. *Methods for Performance Evaluation of Computer Numerically Controlled Machine Centers*, ASME B5.54, 154 p.
- Majarena, A.C., J. Santolaria, D. Samper et J. J. Aguilar. 2010. « An Overview of Kinematic and Calibration Models Using Internal/External Sensors or Constraints to Improve the Behavior of Spatial Parallel Mechanisms ». *Sensors Journal*, vol. 10, n° 11, p. 10256-10297.
- Bai, S. et M.Y. Teo. 2003. « Kinematic calibration and pose measurement of a medical parallel manipulator by optical position sensors ». *Journal of Robotic Systems*, vol. 20, n° 4, p. 201-209.
- Bennett, D.J. et J.M. Hollerbach. 1991. « Autonomous calibration of single-loop closed kinematic chains formed by manipulators with passive endpoint constraints », *IEEE Transactions on Robotics & Automation*, vol. 7, n° 5, p. 597-606.
- Berg, J.O. 1992. « Robot Accuracy: A Matter of Programming ». *International Journal of Advanced Manufacturing Technology*, vol. 17, n° 4, p. 193-197.
- Besnard, S. et K. Wisama. 1999. « Calibration of Parallel Robots Using Two Inclinometers ». In *Proceedings of the IEEE International Conference on Robotics and Automation*. (Detroit, USA, May 10-15 1999), vol. 3, p. 1758-1763.
- Blaise, J., I.A. Bonev, B. Monsarrat, S. Briot, J.M. Lambert et C. Perron. 2010. « Kinematic characterisation of hexapods for industry ». *Industrial Robot: An International Journal*, vol. 37, n° 1, p. 79-88.

- Bonev, I.A., D. Zlatanov et C.M. Gosselin. 2003. « Singularity analysis of 3-DOF planar parallel mechanisms via screw theory ». *Journal of Mechanical Design*, vol. 125, n° 3, p. 573-581.
- Bonev, I.A., A. Yu et P. Zsombor-Murray. 2006. « XY-Theta positioning table with parallel kinematics and unlimited Theta rotation ». In *Proceedings of the IEEE International Symposium on Industrial Electronics*. (Montreal, Canada, July 9-13 2006), vol. 4, p. 3113-3117.
- Bonev, I.A. May 4 2010. *Planar parallel mechanism and method*. US Patent No. 7,707,907.
- Borm, J.-H et C.-H. Menq. 1991. « Determination of Optimal Measurement Configurations for Robot Calibration Based on Observability Measure ». *The International Journal of Robotics Research*, vol. 10, n° 1, p. 51-63.
- Borm, J.H. et C.H. Menq. 1989. « Experimental study of observability of parameter errors in robot calibration ». In *Proceedings of the IEEE International Conference on Robotics and Automation*. (Scottsdale, USA, May 14-19 1989) vol. 1, p. 587-592.
- Briot, S. et I.A. Bonev. 2007. « Are parallel robots more accurate than serial robots ». *Transactions of the Canadian Society for Mechanical Engineering*, vol. 31, n° 4, p. 445-455.
- Campos, L., F. Bourbonnais, I.A. Bonev et P. Bigras. 2010. « Development of a five-bar parallel robot with large workspace ». In *Proceedings of the ASME 2010, International Design Engineering Technical Conferences (IDETC 2010)*. (Montreal, Canada, Aug. 15-18 2010), vol. 2, p. 917-922.
- Chen, I.-M., G. Yang, C.T. Tan et S.H. Yeo. 2001. « Local POE model for robot kinematic calibration ». *Mechanism and Machine Theory*, vol. 36, n° 11, p. 1215-1239.
- Chen, H., T. Fuhlbrigge, S. Choi, J. Wang et X. Li. 2008. « Practical Industrial Robot Zero Offset Calibration ». *4th IEEE Conference on Automation Science and Engineering*. (Arlington, USA, Aug. 23-26 2008), p. 516-521.
- Cheng, G., S.-R. Ge et J.-L. Yu. 2011. « Sensitivity analysis and kinematic calibration of 3-UCR symmetrical parallel robot leg ». *Journal of Mechanical Science and Technology*, vol. 25, n° 7, p. 1647-1655.
- Cong, D., D.Yu et J. Han. 2006. « Kinematic calibration of parallel robots using CMM ». In *Proceedings of the 6<sup>th</sup> World Congress on Intelligent Control and Automation*. (Dalian, China, June 21-23 2006), p. 8514-8518.
- Corbel, D., O. Company, V. Nabat et P. Maurine. 2006. « Geometrical Calibration of the High Speed Robot Par4 Using a Laser Tracker ». In *Proceedings of the 12<sup>th</sup> IEEE*

- International Conference on Methods and Models in Automation and Robotics (MMAR 2006)*. (Miedzyzdroje, Poland, Aug. 28-31 2006), p. 687-692.
- Damak, M. 1996. « Théorie et instrumentation pour l'étalonnage statique des robots : vers une programmation hors-ligne industriellement plus efficace ». Thèse de Doctorat, Lille, École Nationale Supérieure d'Arts et Métiers (ENSAM) de Lille, 160 p.
- Daney, D. 2000. « Étalonnage géométrique des robots parallèles ». Thèse de doctorat en Robotique, Nice, Université de Nice - Sophia Antipolis, 161 p.
- Daney, D. et I.Z. Emiris. 2001. « Robust parallel robot calibration with partial information ». In *Proceedings of the IEEE International Conference on Robotics and Automation*, (Seoul, May 21-26 2001), vol. 4, p. 3262-3267.
- Daney, D., Y. Papegay et B. Madeline. 2005. « Choosing measurement poses for robot calibration with the local convergence method and tabu search ». *The International Journal of Robotics Research*, vol. 24, n° 6, p. 501-518.
- Daney, D., I.Z. Emiris, Y. Papegay, E. Tsigaridas et J.P. Merlet. 2006. « Calibration of parallel robots : on the Elimination of Pose-Dependent parameters ». In *Proceedings of EUCOMES, the first European Conference on Mechanism Science*. (Oberurgl, Austria, Feb. 21-26 2006).
- Ding, Q., L. Sun, J. Ji et L. Zhang. 2005. « Calibration of a 2-DOF planar parallel robot: Home position identification and experimental verification ». In *Proceedings of the IEEE International Conference on Mechatronics and Automation*. (Niagara Falls, Canada, July 29-Aug. 1 2005), p. 510-515.
- Dong, J., C. Yuan, J.A. Stori et P.M. Ferreira. 2004. « Development of a high-speed 3-axis machine tool using a novel parallel-kinematics X-Y table ». *International Journal of Machine Tools & Manufacture*, vol. 44, n° 12-13, p. 1355-1371.
- Driels, M.R. et U.S. Pathre. 1990. « Significance of observation strategy on the design of robot calibration experiments ». *Journal of Robotic Systems*, vol. 7, n° 2, p. 197-223.
- Durango, S., D. Restrepo, O. Ruiz, J. Restrepo-Giraldo et A. Achiche. 2010. « Kinematic identification of parallel mechanisms by a divide and conquer strategy ». In *The 7<sup>th</sup> International Conference on Informatics in Control, Automation and Robotics (ICINCO 2010)*. (Funchal, Portugal, June 15-18 2010), p. 167-173.
- Edwards II, C.A. et R.L. Galloway Jr. 1994. « A single-point calibration technique for a six degree-of-freedom articulated arm ». *The International Journal of Robotics Research*, vol. 13, n° 3, p. 189-198.

- Elatta, A.Y., L. P. Gen, F.L. Zhi, Y. Daoyuan et L. Fei. 2004. « An overview of Robotic calibration ». *Information Technology Journal*, vol. 3, n° 1, p. 74-78.
- Everett, L.J. et C.Y. Lin. 1988. « Kinematic calibration of manipulators with closed loop actuated joints ». In *Proceedings IEEE International Conference on Robotics and Automation*. (Philadelphia, USA, Apr. 24-29 1988), p. 792-797.
- Everett, L.J. 1989. « Forward calibration of closed-loop jointed manipulators ». *The International Journal of Robotics Research*, vol. 8, n° 4, p. 85-91.
- Everett, L.J. 1993. « Models for diagnosing robot error sources ». In *Proceedings of the IEEE International Conference on Robotics and Automation*. (Atlanta, USA, May 2-3 1993), vol. 2, p. 155-159.
- Feng, J., F. Gao et X. Zhao. 2011. « Calibration of a six-DOF parallel manipulator for chromosome dissection ». *Journal of Mechanical Engineering Science*.
- Gander, W., G.H. Golub et R. Strelbel. 1994. « Least-squares fitting of circles and ellipses ». *BIT Numerical Mathematics*, vol. 34, n° 4, p. 558-578.
- Gatla, C. S., R. Lumia, J. Wood et G. Starr. 2007. « An Automated Method to Calibrate Industrial Robots Using a Virtual Closed Kinematic Chain ». *IEEE Transactions on Robotics*, vol. 23, n° 6, p.1105-1116.
- Gong, C., J. Yuan et J. NI. 2000. « Nongeometric error identification and compensation for robotic system by inverse calibration International ». *Journal of Machine Tools and Manufacture*, vol. 40, n° 14, p. 2119-2137.
- Greenway, B. 2000. « Robot accuracy ». *Industrial Robot: An International Journal*, vol. 27, n° 4, p. 257-265.
- Hesselbach, J., J. Wrege, A. Raatz et O. Becker. 2004. « Aspects on design of high precision parallel robots ». *Assembly Automation*, vol. 24, n° 1, p. 49-57.
- Hesselbach, J., C. Bier, I. Pietsch, N. Plitea, S. Büttgenbach, A. Wogersien et J. Güttler. 2005. « Passive-Joint Sensors for Parallel Robots ». *Mechatronics*, vol. 15, n° 1, p. 43-65.
- Hollerbach, J.M. et C.W. Wampler. 1996. « The calibration index and taxonomy for robot kinematic calibration methods ». *International Journal of Robotics Research*, vol. 15, n° 6, p. 573-591.
- Horne, A. et L. Notash. 2009. « Comparison of pose selection criteria for kinematic calibration through simulation ». *Computational Kinematics, Springer 2009*, p. 291-298.

- Ikits, M. and Hollerbach, J. 1997. « Kinematic Calibration Using a Plane Constraint ». In *Proceedings of the IEEE International Conference on Robotics and Automation*. (Albuquerque, USA, Apr. 20-25 1997), vol. 4, p. 3191-3196.
- ISO: International Organization for Standardization. 1998. *Manipulating industrial robots – Performance criteria and related test methods*, NF EN ISO9283.
- ISO: International Organization for Standardization ISO/IEC Guide 98-3. 2008. *Uncertainty of measurement — Part 3: Guide to the expression of uncertainty in measurement (GUM:1995)* Norme internationale.
- Jokieli Jr, B., J.C. Ziegert et L. Bieg. 2001. « Uncertainty propagation in calibration of parallel kinematics machines ». *Precision Engineering*, vol. 25, n° 1, p. 48-55.
- Joubair, A., M. Slamani et I.A. Bonev. 2012. « Kinematic calibration of a 3-DOF planar parallel Jokieli Jr., robot ». *Industrial Robot: An International Journal*, vol. 39, n° 4.
- Judd, R. et A. Knasinski. 1990. « A technique to calibrate industrial robots with experimental verification ». *IEEE Transactions on Robotics and Automation*, vol.6, n° 1, p. 20-30.
- Khalil, W. et E. Dombre. 1999. *Modélisation identification et commande des robots*, 2e édition, Paris (France) : Hermès-Lavoisier Publications, 503 p.
- Kim, H.S. 2005. « Kinematic Calibration of a Cartesian Parallel Manipulator ». *International Journal of Control, Automation, and Systems*, vol. 3, n° 3, p. 453-460.
- Kim, T.S., K.W Park et M.K. Lee. 2006. « Study on Observability of Paralleltyped Machining Centre Using a Single Planar Table and Digital Indicators ». *Mechanism and Machine Theory*, vol. 41, n° 10, p. 1147-1156.
- Last, P. et J. Hesselbach. 2006. « A new calibration strategy for a class of parallel mechanisms ». *Advances in Robot Kinematics*, Springer Dordrecht (2006), p. 331-338.
- Last, P., D. Schütz, A. Raatz et J. Hesselbach, J. 2007. « Singularity based calibration of 3-dof fully parallel planar manipulators ». In *proceedings of the 12<sup>th</sup> IFToMM World Congress in Mechanism and Machine Science*. (Besancon, France, June 18-21 2007).
- Last, P., C. Budde, D. Schutz, J. Hesselbach et A. Raatz. 2008. « Parallel Robot Calibration by Working Mode Change ». *Advances in Robot Kinematics: Analysis and Design*, vol. 6, p. 371-380.
- Last, P., A. Raatz et J. Hesselbach. 2011. « Calibration of parallel kinematic structures – Overview, classification and comparison ». *Robotic Systems for Handling and Assembly*, vol. 67, p. 93-106.

- Li, T., K. Sun, Y. Jin et H. Liu. 2011. « A novel optimal calibration algorithm on a dexterous 6 DOF serial robot-with the optimization of measurement poses number ». In *Proceedings of the IEEE International Conference on Robotics and Automation*. (Shanghai, China, May 9-13 2011), p. 975-981.
- Liu, Y., B. Liang, C. Li, L. Xue, S. Hu et Y. Jiang. 2007. « Calibration of a Stewart Parallel Robot Using Genetic Algorithm ». In *Proceedings of the IEEE International Conference on Mechatronics and Automation*. (Harbin, China, Aug. 5-8 2007). P. 2495-2500.
- Liu, Y., H. Liu, F. Ni, W. Xu et F. Han. 2010. « Self-calibration of a Stewart Parallel Robot with a Laser ranger ». *Intelligent Robotics and Applications, Lecture Notes in Computer Science*, vol. 6424, p. 570-581.
- Lotfi, B., Z.W. Zhong et L.P. Khoo. 2010. « A novel algorithm to generate backlash-free motions ». *Mechanism and Machine Theory*, vol. 45, n° 8, p. 1171-1184.
- Majarena, A.C., J. Santolaria, D. Samper et J.J. Aguilar. 2011. « Modelling and calibration of parallel mechanisms using linear optical sensors and a coordinate measuring machine ». *Measurement Science and Technology*, vol. 22, n° 10.
- Masonry, O., J. Wang et H. Zhuang. 1997. « Kinematic Modeling and Calibration of a Stewart Platform ». *Advanced Robotics*, vol. 11, n° 5, p. 519-539.
- Meggiolaro, M.A., G. Scriffignano et S. Dubowsky. 2000. « Manipulator calibration using a single endpoint contact constraint ». In *Proceedings of the 26th Biennial Mechanisms and Robotics Conference of the 2000 ASME Design Engineering Technical Conferences*. (Baltimore, USA, Sep. 2000).
- Meng, G., L. Tiemin et Y. Wensheng. 2003. « Calibration Method and Experiment of Stewart Platform using a Laser Tracker ». In *Proceedings of the IEEE International Conference on Systems, Man and Cybernetics*. (Virginia, USA, Oct. 5-8 2003), p. 2797-2802.
- Menq, C.-H. et J.H. Borm. 1988. « Estimation and Observability Measure of Parameter Errors in A Robot Kinematic Model ». In *Proceedings of U.S.A-Japan Symposium on Flexible Automation*. (Minneapolis, USA, July 18-20 1988), p. 65-70.
- Menq, C.H., J.H. Borm et J.Z. Lai. 1989. « Identification and observability measure of a basis set of error parameters in robot calibration ». *Journal of Mechanisms, Transmissions and Automation in Design*, vol. 111, n° 4, p. 513-518.
- Merlet J.-P. 2006 *Parallel Robots* 2<sup>nd</sup> edition, Dordrecht (The Netherlands): Dordrecht:Springer, 394 p.

- Mooring, B.W. et G.-R. Tang. 1984. « An improved method for identifying the kinematic parameters in a six axis robot ». In *Proceedings of the ASME 1984 International Computers in Engineering Conference*. (Las Vegas, USA, Aug. 12-16 1984) p. 79-84.
- Mooring, B. W. et S.S. Padavala. 1989. « The Effect of Kinematic Model Complexity on Manipulator Accuracy ». In *Proceedings of the IEEE International Conference on Robotics and Automation*. (Scottsdale, USA, May 14-19 1989), vol. 1, p. 593-598.
- Motta, J.M.S.T., G.C. de Carvalho et R.S. McMaster. 2001. « Robot calibration using a 3D vision-based measurement system with a single camera ». *Robotics and Computer Integrated Manufacturing*, vol. 17, n°6, p. 487-497.
- Nahvi, A. et J.M. Hollerbach. 1996. « The noise amplification index for optimal pose selection in robot calibration ». In *Proceedings of the IEEE International Conference on Robotics and Automation*. (Minneapolis, USA, Apr. 22-28 1996), p. 647-653.
- Nategh, M.J. et M.M. Agheli. 2009. « A total solution to kinematic calibration of hexapod machine tools with a minimum number of measurement configurations and superior accuracies ». *International Journal of Machine Tools and Manufacture*, vol. 49, n° 15, p. 1155-1164.
- Nielsen, J. et B. Roth. 1999. « On the Kinematic Analysis of Robotic Mechanisms ». *The International Journal of Robotics Research*, vol. 18, n° 12, p. 1147-1160.
- Oiwa, T. 2002. « Study on Accuracy Improvement of Parallel Kinematics Machine-Compensation Methods for Thermal Expansion of Link and Machine Frame ». In *Proceedings of the 1<sup>st</sup> Korea-Japan Conference on Positioning Technology*. (Daejeon, South Korea, Oct. 2002) p. 189-194.
- Oiwa, T. 2005. « Error Compensation System for Joints, Links and Machine Frame of Parallel Kinematics Machines ». *The International Journal of Robotics Research*, vol. 24, n° 12, p. 1087-1102,
- Oliviers, M.P. et J.R.R. Mayer. 1995. « Global kinematic calibration of a Stewart platform ». In *Proceedings of the ASME Dynamic Systems and Control Division*, vol. 57, p. 129-136.
- Ota, H., T. Shibukawa et M. Uchiyama. 2000. « Forward kinematic calibration method for parallel mechanism using pose data measured by a double ball bar system ». In *Proceedings of the Year 2000 Parallel Kinematic Machines International Conference*. (Ann Arbor, Michigan, USA, Sep. 13-15 2000), p. 57-62.
- Ota, H., T. Shibukawa, T. Tooyama et M. Uchiyama. 2002. « Forward kinematic calibration and gravity compensation for parallel-mechanism-based machine tools ». *Journal of Multi-body Dynamics*, vol. 216, n° 1, p. 39-49.

- Pashkevich, A., D. Chablat et P. Wenger P. 2009. « Kinematic calibration of Orthoglide-type mechanisms from observation of parallel leg motions ». *Mechatronics*, vol. 19, n° 4, p. 478-488.
- Patarinski, S.P. 1993. « Parallel robots: a review ». *Technical Report Dept. Mechatronics and Precision Eng.*, 1993, p. 1-30.
- Patel, A.J. et K.F. Ehmann. 2000. « Calibration of a hexapod machine tool using a redundant leg ». *International Journal of Machine Tools & Manufacture*, vol. 40, n° 4, p. 489-512.
- PI :Piezo Nano Positionin. « Parallel Kinematics Positioning Systems: Controlling Motion in up to 6 Axes with Sub-Micron Precision ». In *Le site des produits : Hexapods et Tripods de PI*. En ligne. <[http://www.physikinstrumente.com/en/products/hexapod\\_tripod/hexapod\\_introduction.php](http://www.physikinstrumente.com/en/products/hexapod_tripod/hexapod_introduction.php)>. Consulté le 20 Mars 2012.
- Rauf, A. et J. Ryu. 2001. « Fully autonomous calibration of parallel manipulators by imposing position constraint ». In *Proceedings of the IEEE International Conference on Robotics and Automation*. (Seoul, South Korea, May 21-26 May 2001), p. 2389-2394.
- Rauf, A., S.-G. Kim et J. Ryu. 2004. « Complete parameter identification of parallel manipulators with partial pose information using a new measurement device ». *Robotica*, vol. 22, n° 6, p. 689-695.
- Ren, X., Z. Feng et C. Su. 2008. « Kinematic Calibration of Parallel Robots using Orientation Constraint ». In *Proceedings of the IEEE International Symposium on Industrial Electronics*. (Cambridge, UK, June 30-July 2 2008), p. 1435-1440.
- Ren, X.-D., Z.-R. Feng et C.-P. Su .2009a. « Self-calibration of Parallel Manipulators Using An Orientation Constraint ». In *4<sup>th</sup> IEEE Conference on Industrial Electronics and Applications, (ICIEA 2009)*. (Xi'an, China, May 25-27 2009), p. 2841-2844.
- Ren, X.-D., Z.-R. Feng et Su, C.-P. 2009b. « A new calibration method for parallel kinematics machine tools using orientation constraint ». *International Journal of Machine Tools and Manufacturing*, vol. 49, n° 9, p. 708-721.
- Renaud, P., N. Andreff, P. Martinet et G. Gogu. 2005. « Kinematic calibration of parallel mechanisms: A novel approach using legs observation ». *IEEE Transactions on Robotics*, vol.21, n° 4, p. 529-538.
- Renaud, P., N. Andreff, J.-M. Lavest et M. Dhome. 2006. « Simplifying the kinematic calibration of parallel mechanisms using vision-based metrology ». *IEEE Transactions on Robotics*, vol. 22, n° 1, p. 12-22.
- Ronchi, S., O. Company, F. Pierrot et A. Fournier. 2004. « PRP planar parallel mechanism in configurations improving displacement resolution ». In *Proceedings of the 1<sup>st</sup>*



- International Conference on Positioning Technology*. (Hamamatsu, Japan, June 9-11 2004).
- Roth, Z., B. Mooring et B. Ravani. 1987. « An Overview of Robot Calibration ». *IEEE Journal of Robotics and automation*, vol.3, n° 5, p. 377-385.
- Savoure, L., P. Maurine, D. Corbel et S. Krut. 2006. « An improved method for the geometrical calibration of parallelogram-based parallel robots ». In *Proceedings of the IEEE International Conference on Robotics and Automation*. (Orlando, USA, May 15-19 2006), p. 769 - 776.
- Scheidegger, A. et R. Liechti. September 23 2003. *Positioning device*. US Patent No. 6,622,586.
- Schroer, K. 1994. « Robocal-the IPK robot calibration package ». *Industrial Robot: An International Journal*, vol. 21, n° 6. P. 35-39.
- Slamani, M., A. Nubiola et I.A. Bonev. 2012. « Assessment of the positioning performance of an industrial robot ». *Industrial Robot: An International Journal*, vol. 39, n° 1, p. 57-68.
- Stone, H.W. 1987. *Kinematic Modeling, Identification, and control of robotic manipulators*, Boston Mass. (USA) : Kluwer Academic Publishers, 224 p.
- Sun, Y. et J.M. Hollerbach. 2008. « Observability index selection for robot calibration ». In *Proceedings of the IEEE International Conference on Robotics and Automation*. (Pasadena, USA, May 19-23 2008). p. 831-836.
- Takeda, Y., G. Shen et H. Fanabashi. 2002. « A DBB-based kinematic calibration method for in-parallel actuated mechanisms using a Fourier series ». In *Proceedings of the ASME 2002 International Design Engineering Technical Conferences (IDETC 2002)*. (Montreal, Canada, Sep. 29-Oct. 2 2002). Vol. 5, P. 1201-1210.
- Tang, X., J. Wang et M. Gao. 2005. « Kinematic calibration of gantry hybrid machine tool based on estimation error and local measurement information ». *International Journal of Advanced Manufacturing Technology*, vol. 26, n°4, p.382-390.
- THÉSAME : Mécatronique & Innovation. « Amélioration de la précision des robots Stäubli ». In *Le site des actualités de THÉSAME*. En ligne. <<http://www.thesame-innovation.com/Jitec/Jitec.php?Id=16>>. Consulté le 6 Mars 2012.
- Ting, Y., H.-C. Jar et C.-C. Li. 2007. « Measurement and calibration for Stewart micromanipulation system ». *Precision Engineering*, vol.31, n° 3, p. 226-233.

- Thusty, J., J.C. Ziegert et S. Ridgeway. 1999. « Fundamental comparison of the use of serial and parallel kinematics for machine tools ». *CIRP Annals - Manufacturing Technology*, vol. 48, n° 1, p. 351-356.
- Veitschegger, W.K., et C.-H. Wu. 1987. « A Method for Calibrating and Compensating Robot Kinematic Errors ». In *Proceedings of the IEEE International Conference on Robotics and Automation*. (Mar 1987), vol.4, p. 39-44.
- Verner, M., F. Xi et C. Mechefske. 2005. « Optimal calibration of parallel kinematic machines ». *Journal of Mechanical Design*, vol. 127, n° 1, p. 62-69.
- Wampler, C.W., J.M. Hollerbach et T. Arai. 1995. « An implicit loop method for kinematic calibration and its application to closed-chain mechanisms ». *IEEE Transactions on Robotics and Automation*, vol. 11, n° 5, p. 710-724.
- Wang, H. et K.-C. Fan. 2004. « Identification of strut and assembly errors of a 3- PRS serial–parallel machine tool ». *International Journal of Machine Tools & Manufacture*, vol. 44, n° 11, pp. 1171-1178.
- Wang, L., J. Wu, J. Wang et Z. You. 2009. « An experimental study of a redundantly actuated parallel manipulator for a 5-DOF hybrid machine tool » *IEEE/ASME Transactions on Mechatronics*, vol. 14, n° 1, p. 72-81.
- Watanabe, A., S. Sakakibara, K. Ban, M. Yamada, G. Shen et T. Arai. 2006. « Kinematic Calibration Method for Industrial Robots Using Autonomous Visual Measurement ». *CIRP Annals - Manufacturing Technology*, vol. 55, n° 1, p. 1-6.
- Wu., C.-H., J. Ho et K.-Y. Young. 1988. « Design of robot accuracy compensator after calibration ». In *Proceedings of the IEEE International Conference on Robotics and Automation*. (Philadelphia, Apr 24-29 1988), vol. 2, p. 780-785.
- Yang, G., I.M. Chen, S.H. Yeo et W.K. Lim. 2002. « Simultaneous Base and Tool Calibration for Self-Calibrated Parallel Robots ». *Robotica*, vol. 20, n° 4, p. 367-374.
- Yang, G., I.-M. Chen, W. Chen et W. Lin. 2004. « Kinematic design of a six-DOF parallel-kinematics machine with decoupled-motion architecture ». *IEEE Transactions on Robotics and Automation*, vol. 20, n° 5, p. 876-884.
- Yang, Y., Y. Liu, J. Pi, Y. Shi et W. Li. 2009. « Calibration of a 6 -PRRS Parallel Manipulator Using D-H Method Combined with Vector Chain ». *Mechatronics and Automation, 2009 (ICMA 2009) International Conference*. (Changchun, China, 9-12 Aug. 2009), p.3944-3948.
- Young, K. et C.G. Pickin. 2000. « Accuracy assessment of the modern industrial robot ». *Industrial Robot: An International Journal*, vol. 27, n° 6, p. 427-436.

- Yu, A., I.A. Bonev et P. Zsombor-Murray. 2006. « New XY-Theta positioning table with partially decoupled parallel kinematics ». In *Proceedings of the IEEE International Symposium on Industrial Electronics*. (Montreal, Canada, July 9-13 2006), vol. 4, p. 3108 - 3112.
- Zhang, Y., S. Cong, Z. Li et S. Jiang. 2007. « Auto-calibration of a redundant parallel manipulator based on the projected tracking error ». *Archive of Applied Mechanics*, vol. 77, n° 10, p. 697-706.
- Zhang, Z., J.K. Mills et W.L. Cleghorn. 2010. « Multi-mode vibration control and position error analysis of parallel manipulator with multiple flexible links ». *Transactions of the Canadian Society for Mechanical Engineering*, vol. 34, n° 2, p. 197-213.
- Zhang, D. 2011. « Optimal Kinematic Calibration of Parallel Manipulators with Pseudo-error Theory and Cooperative Coevolutionary Network », *Industrial Electronics, IEEE Transaction*, vol. PP, n° 99, doi: 10.1109/TIE.2011.2166229.
- Zhang, D., Z. Gao et P. Jiang. 2011. « A novel calibration method of parallel kinematic manipulators based on multi-population coevolutionary neural network ». In *IEEE Symposium on Computational Intelligence in Multicriteria Decision-Making (MDCM 2011)*. (Paris, France, 11-15 Apr. 2011), p. 205-211.
- Zhong, X.L. et J.M. Lewis. 1995. « A new method for autonomous robot calibration ». In *Proceedings of the IEEE International Conference on Robotics and Automation*. (Nagoya, Japan, May 21-27 1995), vol. 2 p. 1790-1795.
- Zhuang, H. et Z.S. Roth. 1992. « Robot calibration using the CPC error model ». *Journal of Robotics and computer integrated manufacturing*, vol. 9, n° 3, p. 227-237.
- Zhuang, H. 1997. « Self calibration of parallel mechanisms with a case study on Stewart platforms ». *IEEE Transactions on Robotics and Automation*, vol. 13, n° 3, p. 387-397.
- Zhuang, H., Y. Jiahua et O. Masory. 1998. « Calibration of Stewart Platforms and Other Parallel Manipulators by Minimizing Inverse Kinematic Residuals ». *Journal of Robotic Systems*, vol. 15, n° 7, p. 395-405.