

ÉCOLE DE TECHNOLOGIE SUPÉRIEURE
UNIVERSITÉ DU QUÉBEC

MÉMOIRE PRÉSENTÉ À
L'ÉCOLE DE TECHNOLOGIE SUPÉRIEURE

COMME EXIGENCE PARTIELLE
À L'OBTENTION DE LA
MAÎTRISE EN GÉNIE MÉCANIQUE
M. Ing.

PAR
Thomas SANTOS

MODÉLISATION ET SIMULATION DYNAMIQUE D'UN ROBOT AVEC BRAS ET
MEMBRURES FLEXIBLES PAR LE LOGICIEL MD ADAMS

MONTREAL, LE 7 OCTOBRE 2013

©Tous droits réservés, Thomas SANTOS, 2013

©Tous droits réservés

Cette licence signifie qu'il est interdit de reproduire, d'enregistrer ou de diffuser en tout ou en partie, le présent document. Le lecteur qui désire imprimer ou conserver sur un autre media une partie importante de ce document, doit obligatoirement en demander l'autorisation à l'auteur.

PRÉSENTATION DU JURY

CE MÉMOIRE A ÉTÉ ÉVALUÉ

PAR UN JURY COMPOSÉ DE :

M. Zhaoheng Liu, directeur de mémoire
Département de génie mécanique à l'École de technologie supérieure

M. Henri Champlaud, président du jury
Département de génie mécanique à l'École de technologie supérieure

M. Bruce Hazel, examinateur externe
Institut de Recherche d'Hydro-Québec

M. Jean Côté, examinateur externe
Institut de Recherche d'Hydro-Québec

IL A FAIT L'OBJET D'UNE SOUTENANCE DEVANT JURY ET PUBLIC

LE 12 AOÛT 2013

À L'ÉCOLE DE TECHNOLOGIE SUPÉRIEURE

REMERCIEMENTS

Avant tout, je souhaite exprimer mes plus sincères remerciements aux personnes qui ont contribué de près ou de loin à l'accomplissement de cette maîtrise qui a pour finalité ce mémoire.

Je tiens à remercier sincèrement M. Zhaoheng Liu, mon directeur de recherche, qui a été à l'écoute et disponible tout au long de la réalisation de ma maîtrise. Merci pour le temps passé à me conseiller et me guider.

Je tiens aussi à remercier l'Institut de Recherche d'Hydro-Québec (IREQ) pour avoir mis à ma disposition le matériel nécessaire à la réalisation du projet. Merci également pour leur soutien financier tout au long du programme. Merci à M. Bruce Hazel d'avoir cru en mes capacités et de m'avoir confié ce projet.

Merci à M. Jean Côté, M. Mario Corbin et M. Albert Nubiola pour leur aide matérielle et technique lors de la réalisation des essais expérimentaux sur le robot SCOMPI. Merci à M. Jacques Terreaux et M. Antoine Martin pour les échanges et discussions qui m'ont permis d'avoir un certain recul sur le projet.

Merci à mes parents, à mes deux sœurs et mon frère, pour leur soutien moral et leur compréhension malgré la distance. Enfin, j'adresse mes remerciements les plus sincères à tous mes proches et plus particulièrement mes colocataires, qui m'ont soutenu et encouragé au cours de la réalisation de cette maîtrise.

MODÉLISATION ET SIMULATION DYNAMIQUE DU ROBOT AVEC BRAS ET MEMBRURES FLEXIBLES PAR LE LOGICIEL MD ADAMS

Thomas SANTOS

RÉSUMÉ

L'institut de recherche d'Hydro-Québec développe depuis de nombreuses années un robot à 6 degrés de liberté afin de réaliser des réparations *in situ* d'équipements hydroélectriques. Ce robot a été conçu dans le but d'effectuer plusieurs tâches de réparation comme le soudage, le meulage, ou encore le martelage, tout en gardant l'équipement à réparer dans son environnement. Pour ceci le robot possède des qualités de compacité, de portabilité et de légèreté qui impliquent malheureusement des problèmes au niveau vibratoire lors de différents procédés.

Ce mémoire présente donc la modélisation numérique du robot SCOMPI à 6 degrés de liberté à l'aide d'un logiciel multi-corps MD Adams. La flexibilité des joints et membrures sont mises en places dans ce modèle. Les phénomènes tels que la rigidité non-linéaire, l'erreur cinématique et l'hystérésis sont introduits dans la flexibilité des joints. Ensuite, pour considérer la flexibilité des membrures, un logiciel éléments-finis, Patran, est utilisé en parallèle afin de déterminer les informations modales de chaque bras et de les introduire dans le modèle Adams. Le comportement vibratoire peut donc être observé pour une trajectoire prédéfinie.

Ensuite, une partie expérimentale est exposée. Elle a pour objectif de valider le modèle numérique en inspectant la trajectoire de l'effecteur avec un système de mesure laser. En effectuant un traitement des données avec notamment l'utilisation d'un programme de minimisation paramétrée, les données mesurées par le laser de poursuite peuvent être confrontées aux données simulées par Adams. L'étude des mesures dynamiques permettent donc de déterminer l'effet de différents phénomènes comme la rigidité, l'hystérésis et l'erreur cinématique. L'importance de la rigidité non-linéaire a pu être montrée et la trajectoire globale du robot SCOMPI a été retrouvée avec le modèle Adams. Les modes vibratoires ont également pu être retrouvés avec le logiciel Adams.

Pour finir, une modélisation simplificatrice des efforts de meulage est mise en place dans le modèle numérique en introduisant un balourd au niveau du disque de meulage. Cette modélisation permet de tester la stabilité du modèle mais aussi de voir l'apparition d'ondulations vibratoires lorsque le robot est excité par une force dynamique à l'effecteur.

Mots-clés : robot, 6 ddl, joints et membrures flexibles, vibration, réducteur harmonique, éléments-finis, meulage robotisé, rigidité non-linéaire, erreur cinématique, hystérésis.

MODÉLISATION ET SIMULATION DYNAMIQUE DU ROBOT AVEC BRAS ET MEMBRURES FLEXIBLES PAR LE LOGICIEL MD ADAMS

Thomas SANTOS

ABSTRACT

Hydro-Québec's research institute (IREQ) has developed since many years a robot with 6 degrees of freedom to achieve in situ hydropower equipments repairs. This robot was designed to perform multiple tasks as welding repairs, grinding or hammer peening, while the repaired equipment stays in place. This is why, the robot is very compact, portable and very light: all those characteristics involve vibrational issues such as the end-effector trajectory control and the material removal.

This thesis presents a numerical modeling of the SCOMPI robot with 6 degrees of freedom thanks to a multi-body software, MD Adams. Joints and links are defined as flexible in the model. Some phenomena such as non-linear stiffness, kinematic error and hysteresis are included into joints flexibility. Then, to consider the link's flexibility, a finite-element software, Patran is used in the same time to determinate link's modal information and introduce them into the Adams model. The vibrational behavior can be observed for a determined trajectory.

An experimental part is exposed. The objective is to validate the numerical model, by measuring the end-effector trajectory with a laser tracker. When performing data processing including the use of a minimization program with parameters, the data measured by the laser tracker can be compared with results simulated by Adams. The analysis of the dynamic measurements helps to determine the effect of different parameters such as stiffness, hysteresis and kinematic error. The importance of non-linear stiffness has been proved and the overall trajectory of the SCOMPI robot was found in agreement with the Adams model. The vibrational modes have also been determined with Adams software.

Finally, a simplified modeling of the grinding load is implemented in the numerical model by introducing an unbalanced rotating mass on the grinding wheel. This modeling is used to test the stability of the model but also to see vibrational oscillations when the robot is driven by a dynamic force at the end-effector.

Keywords : modeling and simulation, 6 DOF robot, laser tracker, flexible joints and links, vibration, modal properties, harmonic drive, finite element, robotic grinding, non-linear stiffness, kinematic error, hysteresis.

TABLE DES MATIÈRES

| | Page |
|---|------|
| INTRODUCTION | 1 |
| CHAPITRE 1 Mise en situation | 3 |
| 1.1 Problématique | 3 |
| 1.2 Objectifs de l'étude | 5 |
| 1.3 Méthodologie | 6 |
| CHAPITRE 2 Revue de littérature | 9 |
| 2.1 Présentation du robot SCOMPI | 9 |
| 2.1.1 Cinématique | 11 |
| 2.1.2 Présentation des joints | 13 |
| 2.1.2.1 Joint en translation J1 | 13 |
| 2.1.2.2 Joints en rotations J2 à J5 | 14 |
| 2.1.2.3 Joint en rotation J6 | 15 |
| 2.2 Les réducteurs harmoniques | 16 |
| 2.2.1 Les éléments du réducteur | 17 |
| 2.2.2 Principe de fonctionnement | 17 |
| 2.2.3 Flexibilité et hystérésis | 19 |
| 2.2.4 Frottement | 20 |
| 2.2.5 Erreur cinématique | 21 |
| 2.3 Modélisation analytique d'un bras robotisé avec joints et membrures flexibles | 23 |
| 2.3.1 Modélisation d'un robot à membrures multiples | 23 |
| 2.3.2 Application pour un robot à deux membrures et joints flexibles | 26 |
| 2.4 Détermination des raideurs des joints du robot SCOMPI | 29 |
| 2.5 Étude vibratoire sur le robot SCOMPI | 31 |
| CHAPITRE 3 Modélisation du robot par un système dynamique multi-corps | 37 |
| 3.1 Logiciel multi-corps Adams | 37 |
| 3.2 Modélisation d'un mécanisme à un degré de liberté | 38 |
| 3.2.1 Pendule simple | 39 |
| 3.2.1.1 Étude théorique | 41 |
| 3.2.1.2 Application numérique | 43 |
| 3.2.2 Robot à un degré de liberté | 45 |
| 3.2.3 Conclusion | 50 |
| 3.3 Modélisation du robot SCOMPI de 3 ^{ème} génération | 50 |
| 3.3.1 Création des pièces monoblocs | 50 |
| 3.3.2 Création des fichiers Parasolid pour les membrures L1 et L6 | 55 |
| 3.3.3 Importation des pièces sous Adams | 56 |
| 3.3.4 Modélisation des liaisons | 58 |
| 3.3.4.1 Commande des membrures | 60 |
| 3.3.4.2 Modélisation de la flexibilité des joints | 62 |

| | | |
|---|--|-----|
| 3.3.5 | Création et insertion des membrures flexibles..... | 71 |
| 3.3.5.1 | Création des membrures flexibles dans Patran..... | 71 |
| 3.3.5.2 | Insertion des pièces flexibles dans le modèle Adams..... | 73 |
| 3.3.6 | Avantages et inconvénients du modèle Adams..... | 74 |
| 3.4 | Modélisation du système de meulage..... | 75 |
| 3.4.1 | Meule utilisée avec le SCOMPI..... | 75 |
| 3.4.2 | Modélisation Adams du meulage..... | 77 |
| CHAPITRE 4 Protocole expérimental..... | | 79 |
| 4.1 | Présentation du matériel utilisé..... | 79 |
| 4.1.1 | Robot SCOMPI 3 ^{ème} génération..... | 79 |
| 4.1.2 | Traqueur laser Faro..... | 80 |
| 4.2 | Utilisation du matériel..... | 82 |
| 4.3 | Protocole expérimental..... | 83 |
| 4.3.1 | Principe de validation du modèle numérique par des essais..... | 83 |
| 4.3.2 | Problématiques liées aux expériences..... | 85 |
| 4.3.2.1 | Mise en équation cinématique du robot..... | 86 |
| 4.3.2.2 | Identification des paramètres par optimisation non-linéaire..... | 88 |
| 4.3.2.3 | Procédure expérimentale..... | 92 |
| CHAPITRE 5 Présentation des résultats numériques et expérimentaux..... | | 95 |
| 5.1 | Système de repère et trajectoire utilisée pour l'étude..... | 95 |
| 5.2 | Étude du robot à vide..... | 98 |
| 5.2.1 | Étude quasi-statique..... | 98 |
| 5.2.2 | Étude dynamique..... | 106 |
| 5.2.2.1 | Étude des paramètres de modélisation des joints flexibles..... | 106 |
| 5.2.2.2 | Étude du modèle final des joints..... | 126 |
| 5.2.2.3 | Étude de la trajectoire du modèle numérique à une autre vitesse d'avance..... | 132 |
| 5.3 | Étude du robot au cours d'une opération de meulage..... | 134 |
| 5.4 | Bilan..... | 139 |
| CONCLUSION..... | | 141 |
| RECOMMANDATIONS..... | | 143 |
| ANNEXE I Application de la modélisation de la non-linéarité et de l'hystérésis d'un HD..... | | 145 |
| ANNEXE II Procédure expérimentale détaillée..... | | 153 |
| ANNEXE III FFT de la trajectoire dynamique à 100 mm/sec du robot SCOMPI par mesure Faro..... | | 161 |
| ANNEXE IV Fréquences propres des différentes modélisations de la rigidité..... | | 165 |
| ANNEXE V Fréquences propres avec la modélisation de l'erreur cinématique..... | | 167 |

| | |
|--|-----|
| ANNEXE VI Fréquences propres avec la modélisation de l'hystérésis..... | 169 |
| ANNEXE VII Paramètres des joints flexibles..... | 171 |
| LISTE DE RÉFÉRENCES BIBLIOGRAPHIQUES..... | 173 |

LISTE DES TABLEAUX

| | | Page |
|-------------|---|------|
| Tableau 2.1 | Paramètres DH du SCOMPI classique avec rail linéaire | 12 |
| Tableau 2.2 | Comparaison des raideurs théoriques et expérimentales | 30 |
| Tableau 2.3 | Fréquences naturelles analytiques et expérimentales | 32 |
| Tableau 3.1 | Paramètres de l'application numérique du pendule simple | 43 |
| Tableau 3.2 | Résultats analytiques et numériques du pendule simple | 44 |
| Tableau 3.3 | Paramètres de l'application numérique du robot à 1 ddl | 46 |
| Tableau 3.4 | Résultats analytiques et numériques du robot à 1 ddl rigide | 47 |
| Tableau 3.5 | Résultats numériques du robot à 1 ddl avec la membrure flexible | 49 |
| Tableau 3.6 | Masses volumiques optimisées | 53 |
| Tableau 3.7 | Coordonnées des marqueurs de liaisons dans les repères locaux des pièces | 57 |
| Tableau 3.8 | Paramètres du modèle de déséquilibre du disque de meulage | 78 |
| Tableau 4.1 | Caractéristiques du traqueur laser Faro Xi | 82 |
| Tableau 4.2 | Paramètres du robot SCOMPI | 87 |
| Tableau 4.3 | Paramètres à optimiser dans le modèle analytique du robot | 91 |

LISTE DES FIGURES

| | Page |
|-------------|--|
| Figure 1.1 | Robot SCOMPI en cours de meulage4 |
| Figure 2.1 | Robot SCOMPI.....9 |
| Figure 2.2 | Paramètres des longueurs des membrures du robot SCOMPI12 |
| Figure 2.3 | Vue 3D du joint en translation J114 |
| Figure 2.4 | Vue 3D des joints en rotations J2 à J515 |
| Figure 2.5 | Vue 3D du joint en rotation J6.....16 |
| Figure 2.6 | Réducteur harmonique, (a) vue éclatée, (b) réducteur assemblé17 |
| Figure 2.7 | Modèle idéale du réducteur harmonique pour une utilisation tel que dans le SCOMPI.....18 |
| Figure 2.8 | Profil de raideur du réducteur harmonique19 |
| Figure 2.9 | Courbe de tendance de l'erreur cinématique dans un réducteur harmonique22 |
| Figure 2.10 | Structure d'un robot à joints et membrures flexibles multiples24 |
| Figure 2.11 | Schéma de principe d'un joint flexible.....24 |
| Figure 2.12 | Couple appliqué aux moteurs.....26 |
| Figure 2.13 | Positions angulaires des membrures 1 et 227 |
| Figure 2.14 | Amplitudes des deux premiers modes des deux membrures28 |
| Figure 2.15 | Déflexions des membrures 1 et 2.....28 |
| Figure 2.16 | Demi-sphère avec les marqueurs installés à l'effecteur du robot.....29 |
| Figure 2.17 | Configuration d'étude du robot31 |
| Figure 2.18 | Point d'excitation et de mesure préliminaire sur le robot.....32 |
| Figure 2.19 | Points de mesures sur le robot33 |
| Figure 2.20 | Forme des six premiers modes expérimentaux.....34 |

| | | |
|-------------|---|----|
| Figure 3.1 | Schéma du système à 1 degré de liberté | 39 |
| Figure 3.2 | Modélisation du système sous Adams | 40 |
| Figure 3.3 | Trois cas d'études du pendule simple..... | 41 |
| Figure 3.4 | Modélisation d'un bras de robot à 1 ddl sous Adams..... | 45 |
| Figure 3.5 | Membrure flexible modélisée sous Adams..... | 48 |
| Figure 3.6 | Modifications à apporter sous Catia à la CAO du SCOMPI | 52 |
| Figure 3.7 | Membrure L2 monobloc sous Catia..... | 53 |
| Figure 3.8 | Membrure L2 insérée dans Adams | 54 |
| Figure 3.9 | Différentes structures topologiques | 55 |
| Figure 3.10 | Vue 3D de la membrure L1 et L6..... | 55 |
| Figure 3.11 | Le robot SCOMPI dans l'environnement Adams | 58 |
| Figure 3.12 | Illustration de l'utilité d'une pièce fictive..... | 59 |
| Figure 3.13 | Modélisation des joints flexibles | 59 |
| Figure 3.14 | Pièce fictive en translation (à gauche) et en rotation (à droite) | 60 |
| Figure 3.15 | Principe de mesure des angles | 63 |
| Figure 3.16 | Rigidité d'un réducteur harmonique avec le phénomène d'hystérésis..... | 65 |
| Figure 3.17 | Couple d'hystérésis en fonction de la vitesse de déformation du joint | 67 |
| Figure 3.18 | Différentes modélisations des joints flexibles | 68 |
| Figure 3.19 | Procédure de création des fichiers *.mnf..... | 72 |
| Figure 3.20 | Membrure L2 maillée sous Patran | 73 |
| Figure 3.21 | Visualisation du 7ème mode vibratoire de la membrure 2 sous Adams.... | 74 |
| Figure 3.22 | Utilisation du système de meulage | 76 |
| Figure 3.23 | Modèle à 1 ddl du meulage..... | 77 |
| Figure 3.24 | Modélisation du déséquilibre du disque de meulage..... | 77 |

| | | |
|-------------|--|-----|
| Figure 3.25 | Modélisation de la meule dans l'environnement Adams | 78 |
| Figure 4.1 | Robot SCOMPI installé sur un rail linéaire | 80 |
| Figure 4.2 | Laser Faro de type Xi..... | 81 |
| Figure 4.3 | Rétroreflecteur fixe (a) et mobile (b)..... | 81 |
| Figure 4.4 | Montage d'utilisation du robot SCOMPI avec le laser Faro | 83 |
| Figure 4.5 | Principe de validation du modèle numérique Adams | 85 |
| Figure 4.6 | Paramétrage du robot SCOMPI | 86 |
| Figure 5.1 | Repère global SCOMPI | 96 |
| Figure 5.2 | Trajectoire expérimentale pour optimisation des paramètres avec position finale du robot en 3D | 97 |
| Figure 5.3 | Trajectoire expérimentale pour étude dynamique du robot avec la position finale de celui-ci en 3D | 97 |
| Figure 5.4 | Trajectoires quasi-statique optimisée de la membrure L6 | 100 |
| Figure 5.5 | Trajectoires quasi-statique optimisée de la membrure L6 avec comme référence la trajectoire analytique rigide suivant X_0 | 101 |
| Figure 5.65 | Trajectoires quasi-statique optimisée de la membrure L6 avec comme référence la trajectoire analytique rigide suivant Y_0 | 101 |
| Figure 5.75 | Trajectoires quasi-statique optimisée de la membrure L6 avec comme référence la trajectoire analytique rigide suivant Z_0 | 102 |
| Figure 5.8 | Trajectoires quasi-statique linéaires de la membrure L6 | 104 |
| Figure 5.9 | Trajectoires quasi-statique linéaire de la membrure L6 avec comme référence la trajectoire analytique rigide suivant X_0 | 105 |
| Figure 5.10 | Trajectoires quasi-statique linéaire de la membrure L6 avec comme référence la trajectoire analytique rigide suivant Y_0 | 105 |
| Figure 5.11 | Trajectoires quasi-statique linéaire de la membrure L6 avec comme référence la trajectoire analytique rigide suivant Z_0 | 106 |
| Figure 5.12 | Différentes modélisations de la rigidité des joints | 108 |
| Figure 5.13 | Rigidité expérimentale linéaire et non-linéaire du joint J2..... | 108 |

| | | |
|-------------|---|-----|
| Figure 5.14 | Trajectoires des différentes modélisations de la rigidité suivant X_0 avec comme référence les positions quasi-statique..... | 110 |
| Figure 5.15 | Trajectoires des différentes modélisations de la rigidité suivant Y_0 avec comme référence les positions quasi-statique..... | 111 |
| Figure 5.16 | Trajectoires des différentes modélisations de la rigidité suivant Z_0 avec comme référence les positions quasi-statique | 112 |
| Figure 5.17 | Fréquences propres des différentes modélisations de la rigidité en position initiale par Adams..... | 113 |
| Figure 5.18 | Fréquences propres des différentes modélisations de la rigidité en position finale par Adams..... | 114 |
| Figure 5.19 | Modélisation de l'erreur cinématique associée à la rigidité | 115 |
| Figure 5.20 | Trajectoire avec la modélisation de l'erreur cinématique suivant X_0 avec comme référence les positions quasi-statique..... | 116 |
| Figure 5.21 | Trajectoire avec la modélisation de l'erreur cinématique suivant Y_0 avec comme référence les positions quasi-statique..... | 117 |
| Figure 5.22 | Trajectoire avec la modélisation de l'erreur cinématique suivant Z_0 avec comme référence les positions quasi-statique | 118 |
| Figure 5.23 | Détail sur les oscillations vibratoires dues à l'erreur cinématique | 119 |
| Figure 5.24 | Évolution des fréquences propres avec l'erreur cinématique de modélisée en position initiale..... | 120 |
| Figure 5.25 | Évolution des fréquences propres avec l'erreur cinématique de modélisée en position finale..... | 120 |
| Figure 5.26 | Modélisation de l'hystérésis associée à la rigidité | 121 |
| Figure 5.27 | Trajectoire avec la modélisation de l'hystérésis suivant X_0 avec comme référence les positions quasi-statique | 122 |
| Figure 5.28 | Trajectoire avec la modélisation de l'hystérésis suivant Y_0 avec comme référence les positions quasi-statique | 123 |
| Figure 5.29 | Trajectoire avec la modélisation de l'hystérésis suivant Z_0 avec comme référence les positions quasi-statique | 124 |
| Figure 5.30 | Évolution des fréquences propres avec l'hystérésis de modélisée en position initiale..... | 125 |

| | | |
|-------------|---|-----|
| Figure 5.31 | Évolution des fréquences propres avec l'hystérésis de modélisée en position finale..... | 125 |
| Figure 5.32 | Trajectoire avec la modélisation complète des joints suivant X_0 avec comme référence les positions quasi-statique..... | 126 |
| Figure 5.33 | Détail sur la trajectoire avec la modélisation complète des joints suivant X_0 avec comme référence les positions quasi-statique..... | 127 |
| Figure 5.34 | Trajectoire avec la modélisation complète des joints suivant Y_0 avec comme référence les positions quasi-statique..... | 128 |
| Figure 5.35 | Détail sur la trajectoire avec la modélisation complète des joints suivant Y_0 avec comme référence les positions quasi-statique..... | 129 |
| Figure 5.36 | Trajectoire avec la modélisation complète des joints suivant Z_0 avec comme référence les positions quasi-statique..... | 130 |
| Figure 5.37 | Évolution des fréquences propres avec la modélisation complète des joints en position initiale..... | 131 |
| Figure 5.38 | Évolution des fréquences propres avec la modélisation complète des joints en position finale..... | 131 |
| Figure 5.39 | Trajectoire avec la modélisation complète des joints suivant X_0 à la vitesse de 50 mm/sec avec comme référence les positions quasi-statique..... | 133 |
| Figure 5.40 | Trajectoire avec la modélisation complète des joints suivant Y_0 à la vitesse de 50 mm/sec avec comme référence les positions quasi-statique..... | 133 |
| Figure 5.41 | Trajectoire avec la modélisation complète des joints suivant Z_0 à la vitesse de 50 mm/sec avec comme référence les positions quasi-statique..... | 134 |
| Figure 5.42 | Trajectoire de l'effecteur avec la modélisation du meulage suivant X_0 avec comme référence les positions quasi-statique..... | 135 |
| Figure 5.43 | Trajectoire de l'effecteur avec la modélisation du meulage suivant Y_0 avec comme référence les positions quasi-statique..... | 136 |
| Figure 5.44 | Trajectoire de l'effecteur avec la modélisation du meulage suivant Z_0 avec comme référence les positions quasi-statique..... | 137 |

| | | |
|-------------|---|-----|
| Figure 5.45 | Détail sur la trajectoire de l'effecteur avec la modélisation du meulage suivant X_0 avec comme référence les positions quasi-statique..... | 138 |
| Figure 5.46 | Détail sur la trajectoire de l'effecteur avec la modélisation du meulage suivant Y_0 avec comme référence les positions quasi-statique..... | 138 |
| Figure 5.47 | Détail sur la trajectoire de l'effecteur avec la modélisation du meulage suivant Z_0 avec comme référence les positions quasi-statique..... | 138 |

LISTE DES ABRÉVIATIONS, SIGLES ET ACRONYMES

| Abréviation | Définition |
|-------------|--|
| CAO | Conception assistée par ordinateur |
| CN | Commande numérique |
| CS | <i>Circular spline</i> |
| DAO | Dessin assisté par ordinateur |
| Ddl | Degré(s) de liberté |
| DH | Denavit-Hartenberg |
| EF | Éléments-finis |
| FFT | Transformée de Fourier rapide (<i>Fast Fourier transform</i>) |
| FS | <i>Flexspline</i> |
| HD | Réducteur harmonique (<i>Harmonic drive</i>) |
| IREQ | Institut de Recherche d'Hydro-Québec |
| MNF | Type de fichier contenant les informations modales des membrures : <i>Modal neutral file</i> |
| PVT | Type de commande des moteurs : Position Vitesse Temps |
| SCOMPI | Super COMPact robot Ireq |
| SMR | Sphère réfléchissante pour l'appareil de poursuite laser Faro : <i>Spherical mounted reflector</i> |
| STEP | <i>STandard for the Exchange of Product model</i> |
| WG | <i>Wave generator</i> |

LISTE DES SYMBOLES ET UNITÉS DE MESURE

| Symbole | Unité | Définition |
|----------------------|------------------|--|
| X | - | Scalaire |
| X | - | Matrice (écrit en gras) |
| ($\dot{\quad}$) | - | Dérivée première par rapport au temps |
| ($\ddot{\quad}$) | - | Dérivée seconde par rapport au temps |
| T_w | - | Position de l'outil dans le repère de base |
| B | - | Matrice de transformation dans le repère de base |
| E | - | Position de l'outil à l'effecteur |
| T _{WG} | N.m | Couple au <i>wave generator</i> |
| θ_{WG} | rad | Position angulaire du <i>wave generator</i> |
| $\dot{\theta}_{WG}$ | rad/sec | Vitesse de rotation du <i>wave generator</i> |
| T _{FS} | N.m | Couple au <i>flexspline</i> |
| θ_{FS} | rad | Position angulaire du <i>flexspline</i> |
| $\dot{\theta}_{FS}$ | rad/sec | Vitesse de rotation du <i>flexspline</i> |
| θ_{cin} | rad | Erreur cinématique |
| h | - | Indice de modulation d'amplitude |
| a | - | Amplitude de la porteuse |
| $\theta_{cin\ max}$ | rad | Erreur cinématique maximale |
| m | kg | Masse du pendule simple |
| d | m | Position de la masse par rapport à son axe de rotation |
| k _t | N.m/rad | Raideur du ressort du pendule |
| g | m/s ² | Accélération gravitationnelle |

| Symbole | Unité | Définition |
|-------------------------|-------------------|--|
| J | kg.m ² | Inertie du pendule |
| θ | rad | Déformation du ressort |
| q_e | rad | Position de la pièce fictive commandant le pendule |
| q_s | rad | Position du pendule |
| N | - | Ratio du réducteur harmonique |
| θ_{FS} théorique | rad | Position de la <i>flexspline</i> théorique |
| θ_{WG} théorique | rad | Position du <i>wave generator</i> théorique |
| θ_{FS} | rad | Position de la <i>flexspline</i> réelle |
| θ_{WG} | rad | Position du <i>wave generator</i> réelle |
| θ_{couple} | rad | Déformation du réducteur harmonique |
| T_{nl} | N.m | Couple dû à la non-linéarité de la rigidité |
| T_{hys} | N.m | Couple d'hystérésis |
| T | N.m | Couple total appliqué à la membrure |
| K_{exp} | N.m/rad | Raideur expérimental du joint |
| $K_{m th}$ | N.m/rad | Raideur théorique du moteur |
| $K_{hd th}$ | N.m/rad | Raideur théorique du réducteur harmonique |
| ξ | - | Taux d'amortissement structural des membrures |
| v_s | m/s | Vitesse d'avance de la meule |
| Ω | tr/min | Vitesse de rotation de la meule |
| m_e | kg | Masse excentrée pour le balourd de la meule |
| e | mm | Excentricité de la masse |
| θ_i | rad | Position angulaire du joint i |

| Symbole | Unité | Définition |
|----------------------------|---------|--|
| df_i | rad | Décalage du joint i |
| $\delta\theta_i$ | rad | Déformation due à la gravité du joint i |
| $\theta_{i \text{ total}}$ | rad | Position réelle du joint i |
| τ_i | N.m | Couple dans le joint i |
| c_i | N.m/rad | Compliance du joint i |
| θ | - | Vecteur comprenant toutes les positions angulaire des joints |
| x | - | Vecteur comprenant les paramètres à optimiser |
| T_i | - | Matrice homogène de la membrure i |
| D | - | Matrice de transformation entre le repère Faro et SCOMPI |
| p_{SMR} | - | Position cartésienne du SMR dans le repère Faro |
| R' | - | Matrice de propagation d'erreur |
| U | - | Matrice orthonomale de R' |
| Σ | - | Matrice diagonaale des valeurs singulière de R' |
| V | - | Matrice des vecteurs propres de $J^T \cdot J$ |

XXVIII

| Unité | Nom |
|---------|-------------------------|
| kg | Kilogramme |
| N | Newton |
| ° | Degré |
| rad | Radian |
| m | Mètre |
| mm | Millimètre |
| µm | Micromètre |
| Hz | Hertz |
| s | Seconde |
| tr/min | Tour par minute |
| N.m | Newton-mètre |
| N.m/rad | Newton-mètre par radian |

INTRODUCTION

Dans le but d'optimiser ses procédés de réparation et d'entretien des roues de turbines, l'Institut de Recherche d'Hydro-Québec (IREQ) a mis au point une technologie de robot à six degrés de liberté qui porte le nom de SCOMPI (Hazel et al., 2012a; 2012b). Plusieurs générations ont été développées dont la première au début des années 1990. Ce robot peut effectuer différentes opérations comme le meulage (voir Figure 1.1), le soudage, le martelage, le polissage ... À l'origine, il a spécialement été conçu pour travailler dans des endroits confinés et dans des conditions difficiles, ce qui en fait un robot léger avec des capacités importantes en termes de force applicable à l'effecteur et de l'enveloppe de travail.

Durant certaines opérations (plus particulièrement le meulage ou encore le fraisage), les vibrations provoquent des imprécisions au niveau de l'usinage et obligent plusieurs itérations pour une opération qui pourrait être faite en une seule dans de meilleures conditions. Expérimentalement, il a été montré que ces vibrations provenaient de la flexibilité des membrures et des joints; 80% de la flexibilité du robot provient des joints (Swiatek, Liu et Hazel, 2010), dont la moitié viendrait des moteurs pas à pas et l'autre moitié des réducteurs harmoniques.

En vue de l'évolution de l'utilisation des robots à plusieurs degrés de libertés pour des tâches d'usinages, de nombreuses études ont été menées dans ce sens. Des recherches ont été faites dans la mise en équations des robots, la commande de ceux-ci ou encore dans l'apprentissage des procédés d'usinages. Des protocoles de caractérisations des joints ont aussi vus le jour.

Dans le cadre de cette maîtrise, plusieurs pistes de recherche sont donc possibles. Celle-ci se concentre plus particulièrement sur la création d'un modèle numérique du robot SCOMPI avec l'étude du phénomène de meulage. Ainsi, plusieurs aspects de la flexibilité du robot (la flexibilité des membrures et des articulations) vont pouvoir être réunis dans un même modèle. Pour cela un logiciel multi-corps spécialisé dans la modélisation de mécanismes complexes est utilisé en parallèle avec un logiciel d'éléments-finis. Pour valider les simulations numériques, des essais vont venir confronter les résultats afin d'optimiser le

modèle numérique et de comprendre les effets mis en jeu lors d'un mouvement du robot. Les essais sont réalisés à vide, c'est-à-dire sans aucune charge ou procédé d'usinage présent à l'effecteur du robot. Puis une simulation avec le modèle numérique Adams en modélisant le meulage avec différents efforts va permettre de mieux comprendre les phénomènes mis en jeu durant l'usinage.

CHAPITRE 1

MISE EN SITUATION

1.1 Problématique

L'évolution de l'industrie au cours du temps a élargi les domaines d'application des robots industriels afin que ceux-ci puissent effectuer des opérations d'usinage qui normalement étaient réalisées par des machines à commande numériques (CN).

Initialement, les robots étaient utilisés pour remplacer l'humain pour des tâches répétitives dans des environnements difficiles (Niku, 2011), entraînant des réductions de coûts considérables et de meilleures cadences de production. Les applications principales concernaient la manutention répétitive de pièces lourdes, le soudage, la peinture et l'inspection des pièces. L'intérêt majeur des robots se trouvait donc dans l'industrie lourde, typiquement l'industrie automobile.

Cependant, avec l'évolution technologique, de nouvelles problématiques complexes à résoudre découlent de la sophistication des pièces mécaniques modernes. C'est pourquoi, l'usinage, comme le fraisage (Matsuoka et al., 1999) ou le meulage (Haruhiko et Sawada, 1985), tendent à être réalisé par des robots. Ces nouvelles utilisations ont introduit d'autres spécifications aux robots. À l'origine, les robots devaient avoir une grande répétabilité et une grande maîtrise de la position de l'effecteur de celui-ci avec des charges fixes. Toutefois, avec les efforts dynamiques importants qui sont mis en jeu durant les phases d'usinage, il est demandé aux robots d'avoir une grande rigidité et une précision importante lors de ses déplacements. Ces derniers points ont mené à de nombreux sujets de recherche sur la caractérisation des robots et des moyens de contrôler les vibrations.

Pour modéliser les raideurs des articulations présentes dans les robots, des protocoles ont été mis en place (Abele, Weigold et Rothenbücher, 2007) afin de mettre en équations la cinématique de celui-ci en introduisant et en identifiant les raideurs des joints du robot durant

une tâche de fraisage. D'autres modélisations s'en sont suivies, notamment sur des procédures plus robustes et prenant en compte la variabilité des raideurs suivant les différentes positions du robot (Dumas et al., 2011).

Les robots étant amenés à réaliser des actions dans des endroits de plus en plus réduits et à l'accès limité, ceux-ci ont dû être énormément allégés. Ce sont donc les membrures qui ont subi de grandes modifications, ce qui cause une autre source de flexibilité au niveau des bras. De nouvelles méthodes de commandes ont donc été développées (Mohamed et Tokhi, 2004) et classifiées en deux catégories : la commande prédictive (*feed-forward*) et la commande asservie (*feedback-control*). Les effets des deux flexibilités (des joints et des membrures) ont aussi été comparés l'une à l'autre afin de voir leur importance durant des mouvements (Subudhi et Morris, 2002; Yang et Donath, 1988).

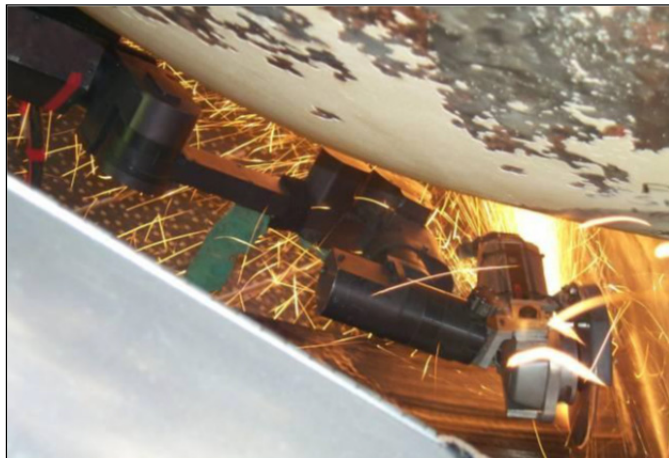


Figure 1.1 Robot SCOMPI en cours de meulage
Tirée de Swiatek, Liu et Hazel (2010)

Toutes ces problématiques se posent donc logiquement au robot SCOMPI qui suit cette demande de plus en plus forte vis-à-vis de l'usinage robotisé. Depuis sa création au début des années 1990, ce robot est dédié à l'entretien et à la réparation d'équipement hydroélectrique en réalisant de nombreuses tâches différentes impliquant des efforts importants (meulage, fraisage, soudage, martelage, etc.) (Hazel et al., 2010). Depuis quelques années, de nombreux sujets de recherche, allant dans le même sens que ceux énoncés précédemment, visent à

améliorer ces procédés complexes à appréhender. Un modèle dynamique du robot a été fait (Swiatek, Liu et Hazel, 2010) pour comparer les modes vibratoires déterminés expérimentalement (Rafieian, Liu et Hazel, 2009) avec ceux calculés. Pour comprendre au mieux les effets mis en jeu, des recherches encore plus spécifiques, telle que l'étude de la flexibilité des réducteurs harmoniques du robot (Rhéaume, Champliaud et Liu, 2009) ou encore la création d'un modèle dynamique du procédé de meulage, ont été menées (Hazel et al., 2012a).

1.2 Objectifs de l'étude

Actuellement, dans le domaine de l'industrie, plusieurs grandes catégories de logiciels existent afin de modéliser des systèmes mécaniques complexes. Les logiciels de Conception Assisté par Ordinateur (CAO) ou encore de Dessin Assisté par Ordinateur (DAO) permettent de dessiner et de concevoir des assemblages de pièces. Les systèmes peuvent être représentés en deux ou trois dimensions. De plus, les logiciels à éléments-finis (EF) nous donnent la possibilité d'étudier physiquement des pièces mécaniques au niveau des déformations élastiques ou plastiques, des modes vibratoires, etc. Aussi, les logiciels Multi-corps rendent possible l'analyse cinématique et dynamique d'un système de pièces en mouvements les unes par rapport aux autres. Il est même concevable d'introduire la flexibilité des pièces sensibles en le couplant avec un logiciel élément-finis.

Les objectifs de ce sujet de maîtrise se posent donc sur l'étude dynamique vibratoire d'un robot à six degrés de liberté au cours d'une tâche de meulage. Pour des mécanismes simples, une mise en équation analytique est réalisable. Cependant, les phénomènes mis en jeux étant très complexes, le logiciel multi-corps MD Adams du développeur MSC Software a été choisi afin de réaliser cette étude. Il sera utilisé en parallèle avec le logiciel élément-finis Patran du même développeur. Au cours de cette modélisation, trois aspects doivent être approfondis : (i) la flexibilité des joints du robot, (ii) la flexibilité des membrures du robot, (iii) la modélisation du procédé de meulage.

La faible masse du robot SCOMPI et sa compacité accentuent les flexibilités, ce qui augmente l'impact des trois aspects cités précédemment. Il importe donc de trouver des moyens de modéliser au mieux le robot afin de converger le plus possible vers la réalité. La validation expérimentale de la modélisation est pertinente en vue de comprendre les paramètres agissant sur les vibrations du robot. Une fois le modèle numérique réalisé, celui-ci permettra à d'autres sujets de recherches de se développer comme la conception de nouveaux contrôleurs pour la commande des joints.

1.3 Méthodologie

Pour mener à bien ce projet, différentes étapes doivent être franchies. Cette étude est donc réalisée par paliers successifs afin d'arriver aux objectifs présentés. Dans l'optique de mieux comprendre la conception du robot SCOMPI, il sera fondamental d'étudier sa géométrie, sa cinématique et sa dynamique, tout en présentant les différentes applications de celui-ci. Ensuite, il sera nécessaire de comprendre les stratégies de modélisation des flexibilités des joints et membrures que l'on peut trouver dans la littérature. Finalement, en plus d'utiliser la littérature précédemment faite au sujet du robot SCOMPI, nous parcourrons certaines recherches traitant de l'étude vibratoire de robots autre que le SCOMPI, afin de mieux contextualiser ce sujet d'étude.

L'étape suivante consiste à se familiariser avec le logiciel et toutes ses subtilités. Pour cela, il faut passer par la modélisation de systèmes multi-corps simples avec des joints à raideurs constantes puis variables, donner des mouvements aux joints et insérer des membrures flexibles en passant par un logiciel éléments-finis. Suite à cela, la modélisation du robot SCOMPI peut être faite.

Une fois le modèle numérique du robot SCOMPI fini (modèle Adams), l'étude du système peut alors être menée. Une première étude vibratoire, en déterminant les fréquences naturelles, les modes et taux d'amortissements, donnerait une idée sur l'exactitude de la modélisation. Ensuite, une analyse des trajectoires de l'effecteur, durant des mouvements

simples en confrontant les résultats numériques aux résultats expérimentaux, pourra permettre d'optimiser le modèle.

Finalement, le système de meulage sera ajouté à la modélisation. En imposant au modèle Adams des trajectoires de meulage simple avec différents paramètres (vitesse de rotation de la meule, vitesse d'avance du robot), cela nous permettra de mieux comprendre les phénomènes mis en jeu lors de cet usinage. Ainsi, des conclusions pourront être tirées sur les différents paramètres agissant sur les vibrations du robot, et surtout de connaître les positions où celui-ci semble être le plus soumis à des perturbations.

CHAPITRE 2

REVUE DE LITTÉRATURE

Dans cette section, une revue de littérature est présentée sur les principaux thèmes abordés au cours de ce projet. Tout d'abord, une revue sur le robot SCOMPI est faite en portant une attention particulière sur sa conception suivie d'une revue sur les réducteurs harmoniques utilisés dans le robot. Ensuite, une modélisation analytique d'un système avec bras et membrures flexibles est présentée. Pour finir, une revue sur deux études menées sur le robot SCOMPI directement en lien avec le projet est présentée.

2.1 Présentation du robot SCOMPI

La technologie SCOMPI a été développée pour effectuer des procédures de maintenance sur les équipements hydroélectriques d'Hydro-Québec (Hazel et al., 2012a; 2012b). Sa géométrie complexe est optimisée pour lui permettre d'effectuer des tâches entre les aubes de turbines Francis.

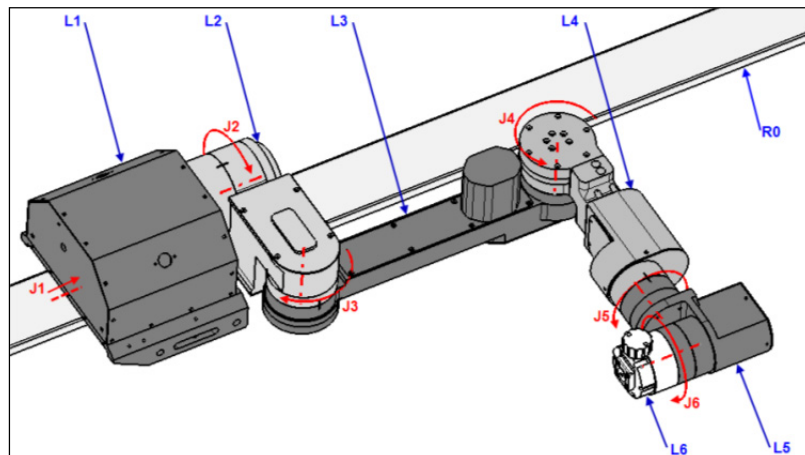


Figure 2.1 Robot SCOMPI
Tirée de Swiatek, Liu et Hazel (2010)

Depuis les années 1990, le robot a réalisé de nombreuses réparations sur les turbines (Hazel et al., 2010) :

1) Réparation de dommages créés par la cavitation :

Initialement, le robot SCOMPI a été inventé pour réparer les dégâts engendrés par la cavitation. En effet, dans certains cas ce phénomène mène à un enlèvement de matière important et c'est pourquoi il faut régulièrement rajouter de la matière. La plus importante réparation effectuée par le robot fut un apport de 3 000 kg de métal par soudage. Le principe de fonctionnement est simple : i) enlèvement des morceaux de métal poreux, ii) soudage et meulage de la surface par le robot SCOMPI.

Plusieurs robots peuvent être utilisés simultanément sur la même turbine. Chaque robot est positionné sur un rail qui est lui-même généralement fixé aux aubes par soudage. L'opérateur définit la zone d'opération en sélectionnant des points stratégiques et le meulage/soudage peut commencer.

2) Renforcement de pièces :

Hydro-Québec possède un parc de turbine (de type Francis et hélices en majorité) de très grandes tailles (5.4 m de diamètre). Quelques-unes des turbines Francis ont des problèmes de fissures au niveau de la jonction entre l'aube et la couronne, certaines pouvant aller jusqu'à 1 m de longueur. Généralement les fissures sont causées par des défauts de soudage au niveau de la jonction ou par une sollicitation dynamique trop importante due à un vice de conception. Afin d'éviter le démantèlement de la turbine, il a été proposé d'effectuer un renforcement par soudage par un anneau de renforcement sur la couronne de la roue qui sera ensuite martelé afin d'éviter tout problème. La dimension de l'anneau de renforcement a été optimisée par éléments finis pour minimiser la quantité de matière à rajouter (de l'ordre de 650 kg) (Hazel et al., 2012b). Notons que la température élevée, la quantité de fumée produite par le soudage et le bruit du martelage empêche toute action manuelle.

3) Augmentation du rendement :

Afin de répondre à la demande en énergie qui est de plus en plus importante, un des projets d'Hydro-Québec est de remodeler les aubes de ses turbines afin d'augmenter leur rendement. Des calculs numériques ont été réalisés afin d'analyser les performances des turbines et de déterminer les modifications possibles pour un coût minimum. Les performances des 19 turbines Francis ont eu une légère augmentation grâce à ce type de rectification (Hazel et al., 2012b). Malgré la faible augmentation du rendement, cela reste important en vue de la quantité d'électricité produite. Le but étant de mettre le moins d'argent en jeux, les travaux doivent être effectués sans démantèlement de la turbine. Pour cela plusieurs étapes ont été réalisées. Tout d'abord, des plaques d'aciers ont été soudées sur la partie supérieure de l'écoulement, celles-ci ont été renforcées par la suite par un ajout de matière. Et les aubes ont été amincies à la partie inférieure de l'écoulement.

4) Polissage des aubes :

Toujours dans le but d'augmenter le rendement des turbines, Hydro-Québec et Alstom ont souhaité utiliser le robot SCOMPI afin de réduire la rugosité des aubes. Habituellement, l'opération de polissage est faite manuellement et demande plusieurs opérateurs mais en automatisant cette opération avec le robot les résultats peuvent être bien meilleurs et moins coûteux en temps et en argent. Un test a été réalisé sur une turbine Francis, la rugosité est passée de $20\mu\text{m}$ à $0.1\mu\text{m}$ avec des ondulations de 0.2 mm de hauteur et 30 mm de largeur (Hazel et al., 2012b). Cette procédure a été faite en plusieurs étapes bien définies avec des paramètres d'usinages différents.

2.1.1 Cinématique

La cinématique unique du robot SCOMPI permet l'accès à des endroits difficiles comme les passages hydrauliques entre les aubes des roues. Le robot est composé d'une liaison en translation (J1) et de cinq liaisons en rotation (J2 à J6) comme présenté sur la Figure 2.1. La Figure 2.2 présente les différentes longueurs géométriques. Le joint en translation peut être installé sur un rail linéaire ou curviligne. Pour décrire la cinématique du robot la convention de Denavit-Hartenberg (DH) (Denavit et Hartenberg, 1955) qui quantifie par 4 variables

chaque lien est utilisée. Les paramètres du robot SCOMPI classique sont montrés dans le Tableau 2.1.

Tableau 2.1 Paramètres DH du SCOMPI classique avec rail linéaire

| Joint | θ_i (deg) | α_i (deg) | ∂_i (mm) | d_i (mm) | Range |
|-------|------------------|------------------|--------------------|-------------|----------------------------|
| 1 | 90 | 0 | 0 | d_1 | $-5 < d_1 < 5$ m |
| 2 | θ_2 | 90 | $\partial_2 = 192$ | 0 | $-207 < \theta_2 < 12$ deg |
| 3 | θ_3 | 0 | $\partial_3 = 420$ | 0 | $-95 < \theta_3 < 130$ deg |
| 4 | θ_4 | 90 | 0 | $d_4 = 0$ | $-53 < \theta_4 < 214$ deg |
| 5 | θ_5 | 90 | 0 | $d_5 = 380$ | $-356 < \theta_5 < -4$ deg |
| 6 | θ_6 | -90 | 0 | 0 | $-90 < \theta_6 < 270$ deg |

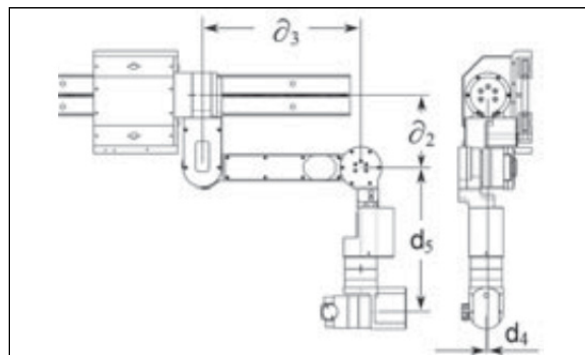


Figure 2.2 Paramètres des longueurs des membrures du robot SCOMPI
Tirée de Hazel et al. (2012a)

En utilisant des calculs matriciels, il est possible de déterminer la position de l'outil en fonction des positions des joints avec l'équation suivante :

$$\mathbf{T}_W = \mathbf{B} \cdot \mathbf{T}_6 \cdot \mathbf{E} \quad (2.1)$$

Avec \mathbf{T}_W correspondant à la position de l'outil dans le repère de base, \mathbf{T}_6 est la matrice homogène de l'effecteur du robot fonction des variables des six joints, \mathbf{E} est le repère de l'outil (*tool frame*) placé sur la membrure L6 et \mathbf{B} la matrice de transformation qui permet de placer les données dans le repère de base (*base frame*).

Avec cette formule il est possible de déterminer la position de l'outil en fonction des positions angulaires des différents joints. Cependant, il est plus utile dans la commande de robots de connaître les valeurs angulaires des joints qu'il faut appliquer pour avoir les coordonnées désirées de notre outil par cinématique inverse et en solutionnant un système d'équations trigonométriques. Fort heureusement pour le robot SCOMPI il est possible d'avoir facilement ses équations à partir de cette formulation:

$$\mathbf{T}_6 = \mathbf{B}^{-1} \cdot \mathbf{T}_W \cdot \mathbf{E}^{-1} \quad (2.2)$$

2.1.2 Présentation des joints

Maintenant que le robot a été présenté dans sa globalité (nous connaissons son utilité et sa cinématique) il est important de comprendre plus précisément sa conception des membrures mais surtout des joints (translation et rotation). La flexibilité des joints provient directement de cette conception particulière.

2.1.2.1 Joint en translation J1

Le joint en translation a une conception propre. Le rail, qui peut être linéaire ou curviligne (un simple arc de cercle ou une composition d'arc), est conçu d'une manière particulière. Généralement le contact est effectué par des roues en acier avec un rail en aluminium simple comme le chariot de soudage développé par Gullco (Gullco, 2013). Cependant pour le robot SCOMPI le rail possède deux flans en acier trempé (b) (sur la Figure 2.3) pressé sur une plaque en aluminium à faible coût (c). D'un point de vue technique le robot peut être monté et démonté rapidement. Un simple levier (a) permet de débloquent les 4 roulettes latérales (d) fixées au rail.

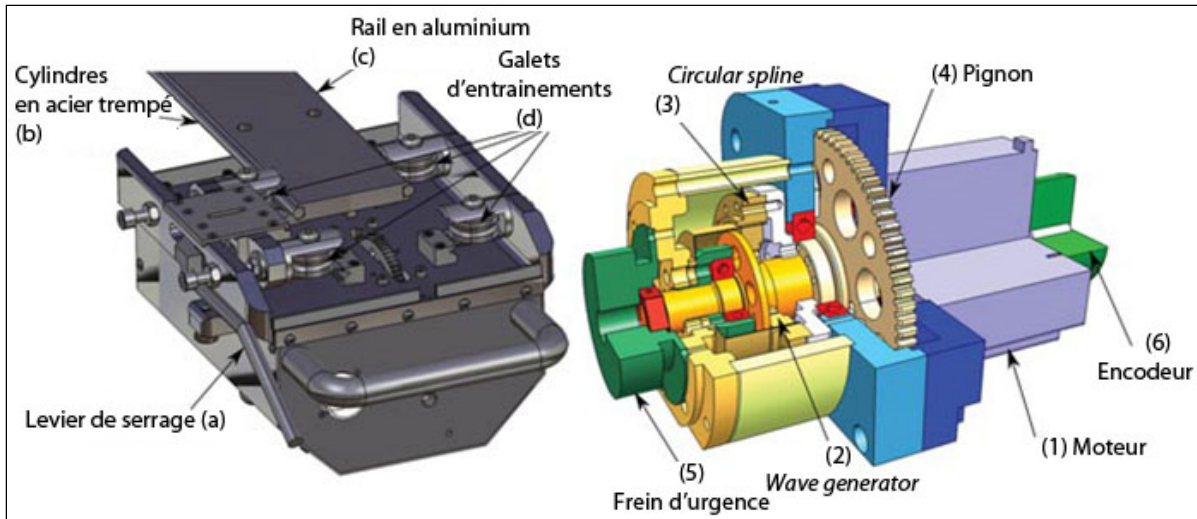


Figure 2.3 Vue 3D du joint en translation J1
Adaptée de Hazel et al. (2012a)

En ce qui concerne la motorisation de la translation, celle-ci est réalisée par une liaison dite pignon-crémaillère. L'arbre de transmission se présente de la façon suivante : le moteur (1) entraîne le *wave generator* du réducteur harmonique (2) qui transmet lui-même le mouvement à l'autre partie du réducteur harmonique, la *circular spline* (3) qui est couplé au pignon (4). On rajoute à cela un encodeur (6) afin de détecter des collisions ou autre problèmes ainsi qu'un frein d'urgence (5).

2.1.2.2 Joints en rotations J2 à J5

Le robot étant très compact, il était impossible d'aligner toute la ligne de transmission de mouvement. C'est pourquoi, il a été choisi de monter en parallèle le moteur avec le réducteur harmonique.

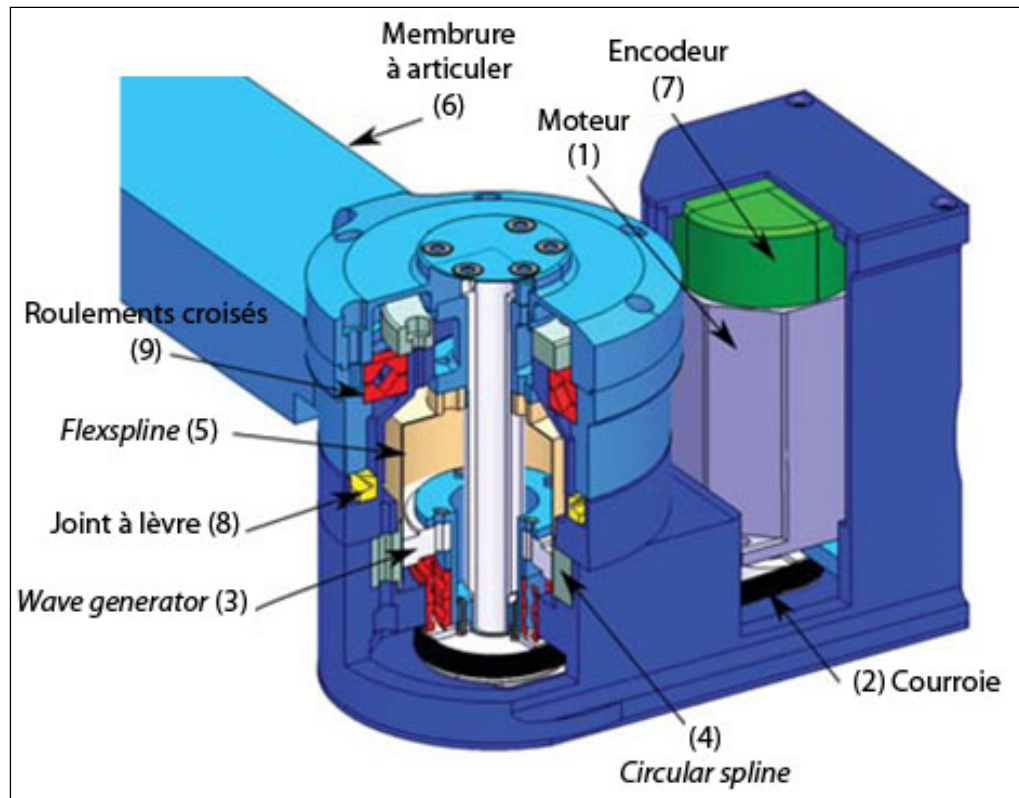


Figure 2.4 Vue 3D des joints en rotations J2 à J5
Adaptée de Hazel et al. (2012a)

La transmission se présente de la façon suivante : le moteur (1) (sur la Figure 2.4) entraîne une courroie synchrone (2) qui elle-même entraîne le *wave generator* du réducteur harmonique (3). La rotation de la membrure est donc effectuée par la *flexspline* (5). La partie *circular spline* (4) du réducteur harmonique est fixe. Pour assurer une bonne rigidité, des roulements croisés (9) sont installés. L'étanchéité quant à elle est assurée par un joint à lèvres (8) qui empêche les poussières de s'introduire dans le mécanisme.

2.1.2.3 Joint en rotation J6

Le principe de ce dernier joint est le même que précédemment à une différence près. Le moteur (1) (sur la Figure 2.5) entraîne directement le *wave generator* du réducteur (2).

Notons aussi la présence d'un système d'attache rapide (5) pour les nombreux outils que possède le robot.

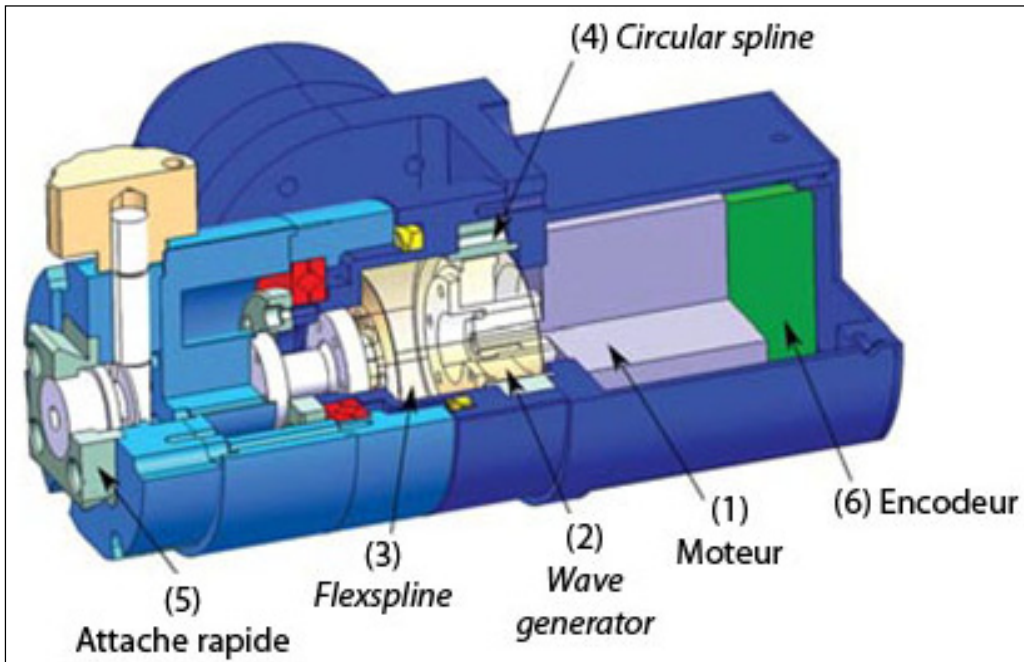


Figure 2.5 Vue 3D du joint en rotation J6
Adaptée de Hazel et al. (2012a)

2.2 Les réducteurs harmoniques

Le réducteur harmonique fut inventé par Walt Musser en 1955 et se retrouve dans les conceptions de mécaniques de précisions actuelles dont la robotique. Le réducteur joue sur la déformation de ses pièces pour avoir un engagement graduel des dents qui le compose. Ainsi, celui-ci peut délivrer un grand rapport de réduction avec un couple important dans un encombrement minime. Tout ceci avec une grande répétabilité et exactitude. Cependant, tous ses avantages, présents grâce à cette conception particulière qui joue sur la déformation des pièces, amènent des inconvénients sur le comportement vibratoire du réducteur.

2.2.1 Les éléments du réducteur

Trois éléments composent un réducteur harmonique : la *circular spline* (CS), la *flexspline* (FS) et le *wave generator* (WG) (voir Figure 2.6). La seule composante rigide du réducteur est la *circular spline* qui est un anneau mince, rigide avec des dentures intérieures généralement lié au bâti. Ensuite, nous avons le *wave generator* qui est habituellement l'entrée de l'accouplement. C'est une came elliptique muni d'un roulement qui va servir à déformer l'élément de sortie (encore une fois habituellement) qu'est la *flexspline*. En effet, avec sa paroi mince à denture externe celle-ci est facilement déformable. Elle possède deux dents de moins que la *circular spline*.

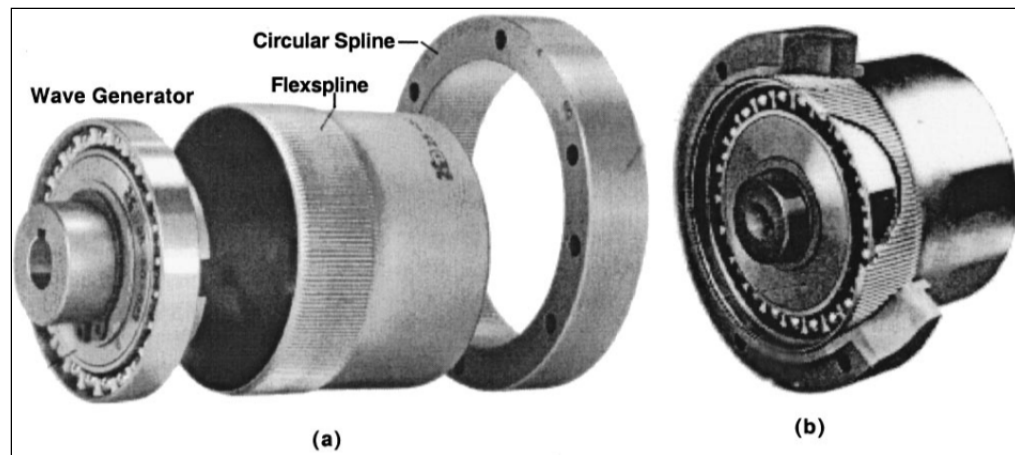


Figure 2.6 Réducteur harmonique, (a) vue éclatée, (b) réducteur assemblé
Tirée de Ghorbel, Gandhi et Alpeter (2001)

2.2.2 Principe de fonctionnement

Le ratio du réducteur harmonique peut s'écrire de la façon suivante :

$$N = \frac{-n_{FS}}{n_{FS} - n_{CS}} = \frac{n_{FS}}{2} \text{ avec } n_{FS} = n_{CS} - 2 \quad (2.3)$$

Où n_{FS} est le nombre de dents de la *flexspline* et n_{CS} le nombre de dents de la *circular spline*.

Les ratios que nous retrouvons généralement dans le commerce sont de 50:1 à 320:1. Ainsi,

lorsque la came (le *wave generator*) effectue un tour, la *flexspline* tourne dans le sens inverse d'un angle bien moins important.

Dans le robot SCOMPI, le réducteur harmonique est utilisé d'une façon conventionnelle avec la *wave generator* en entrée, la *flexspline* en sortie et la *circular spline* lié au bâti (voir Figure 2.7).

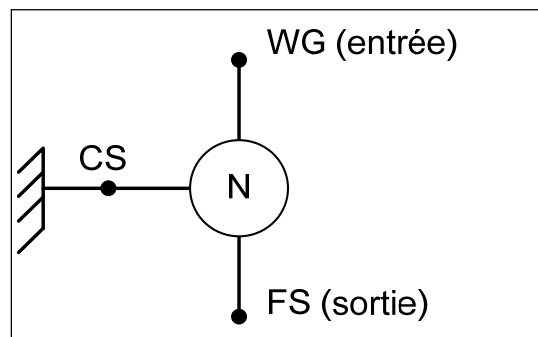


Figure 2.7 Modèle idéal du réducteur harmonique pour une utilisation tel que dans le SCOMPI

Ce modèle idéal nous donne donc les équations suivantes :

$$\theta_{WG} = -N \cdot \theta_{FS} \quad (2.4)$$

$$\dot{\theta}_{WG} = -N \cdot \dot{\theta}_{FS} \quad (2.5)$$

$$T_{WG} = -\frac{1}{N} \cdot T_{FS} \quad (2.6)$$

Où θ , $\dot{\theta}$ et T sont respectivement la position, la vitesse et le couple pour le *wave generator* (WG) ou la *flexspline* (FS) suivant l'indice.

Malheureusement, le réducteur harmonique étant un outil très flexible par sa conception et demandant une très grande précision de par ses utilisations en mécanique de précision, il est important de caractériser plus précisément le comportement de celui-ci (Ghorbel, Gandhi et Alpeter, 2001; Tuttle et Seering, 1996; Tuttle, 1992).

Trois phénomènes vont ainsi être détaillés :

- La flexibilité et l'hystérésis : dû à l'amortissement structural de la *flexspline* et le contact.
- Le frottement : dû au roulement de sortie de *flexspline*, au roulement du *wave generator* et l'interaction entre les dents de l'engrenage.
- L'erreur cinématique : dû aux imperfections et à l'assemblage des pièces.

2.2.3 Flexibilité et hystérésis

Suite à de nombreuses recherches (Dhaouadi et Ghorbel, 2008; Seyfferth, Maghzal et Angeles, 1995; Tuttle et Seering, 1996; Tuttle, 1992), le profil de la raideur du réducteur harmonique est présenté sur la Figure 2.8.

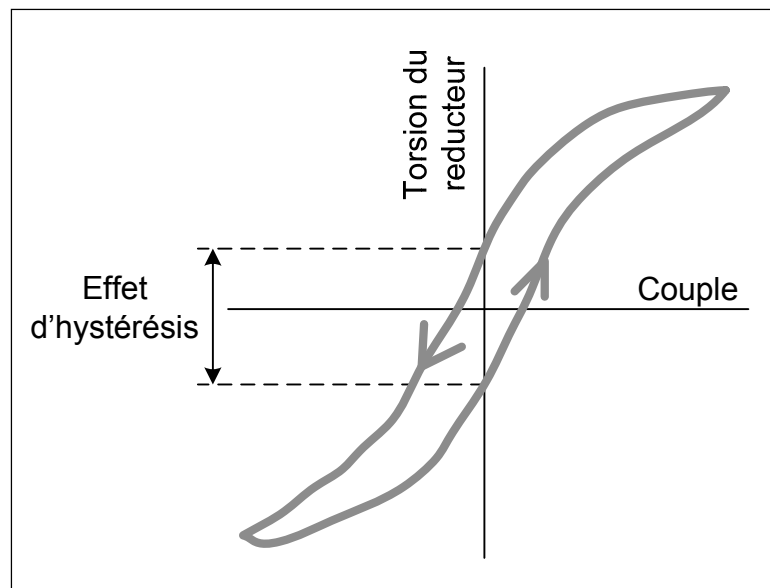


Figure 2.8 Profil de raideur du réducteur harmonique

Nous remarquons deux phénomènes mis en jeu : la raideur non linéaire qui augmente avec la torsion du réducteur et le phénomène d'hystérésis.

La raideur du réducteur harmonique est souvent représentée linéairement pour un problème de simplicité mais lorsque l'on veut la représenter non linéaire, un polynôme cubique est utilisé.

L'hystérésis est quant à elle plus difficile à modéliser, c'est pourquoi elle est souvent ignorée. Elle représente généralement un angle inférieur à 0.033 degrés en sortie de réducteur (Tuttle, 1992).

Les sources de ces phénomènes proviennent de la déformation du *wave generator* qui entraîne aussi la déformation du roulement. Le contact entre les dents joue un rôle important également.

2.2.4 Frottement

La dissipation par frottement (que ce soit des roulements, des dents, etc.) représente une perte de 10% de la transmission de puissance du réducteur harmonique (Tuttle, 1992). Le couple en sortie est directement diminué.

L'amortissement dû au frottement est moins important pour des vitesses de rotations importantes que des basses vitesses et pourrait même diminuer à très grande vitesse. C'est pourquoi une approximation de la forme cubique est utilisée pour caractériser la friction. Il a aussi été montré que le frottement était également fonction de la position angulaire du *wave generator* dû au contact des dents. La formulation suivante décrit donc le frottement (Tuttle et Seering, 1996) :

$$T_b = b_0 + b_1 \cdot \dot{\theta}_b + b_2 \cdot \dot{\theta}_b^3 + b_{cyc} \cdot \sin(\theta_{FS} + \varphi_b) \quad (2.7)$$

Avec,

$$\dot{\theta}_b = - \frac{\dot{\theta}_{FS}}{\sin(\alpha_{dent})} \quad (2.8)$$

T_b est donc le couple fourni par le frottement, b_0 le couple de friction constant, b_1 le coefficient de friction linéaire, b_2 le coefficient de friction cubique, b_{cyc} est l'amplitude du

couple de friction cyclique et φ_b est la phase du couple de friction cyclique. Ensuite, $\dot{\theta}_b$ est direction fonction de la vitesse du *flexspline* ($\dot{\theta}_{FS}$) et de l'angle d'inclinaison des dentures (α_{dent}).

Le frottement peut donc être divisé en deux parties, le frottement statique qui est fonction de la position du *flexspline* et le frottement de coulomb qui est directement fonction de la vitesse de rotation du *flexspline*.

2.2.5 Erreur cinématique

L'erreur cinématique est un phénomène très important dans un réducteur harmonique surtout lorsque celui-ci est utilisé dans la mécanique de précision. Il s'agit de la différence entre la position espérée en sortie de réducteur et la position réelle de cette sortie. Elle est formulée de la façon suivante :

$$\theta_{cin} = \frac{\theta_{in}}{ratio} - \theta_{out} \quad (2.9)$$

Où θ_{in} est la position en entrée du réducteur divisée par le ratio de celui-ci, θ_{out} la position en sortie du réducteur.

Expérimentalement, les catalogues fabricants montrent que la magnitude de l'erreur cinématique varie périodiquement à une fréquence de deux fois la vitesse de rotation du *wave generator* (l'entrée de notre réducteur) (Ghorbel, Gandhi et Alpeter, 2001). De plus, la magnitude module aussi deux fois par cycle de la *flexspline* ou de la *circular spline*, en fonction de l'utilisation du réducteur. Dans notre cas il s'agit de la *flexspline*. En considérant une vitesse de rotation constante, l'erreur cinématique peut se représenter comme sur la Figure 2.9.

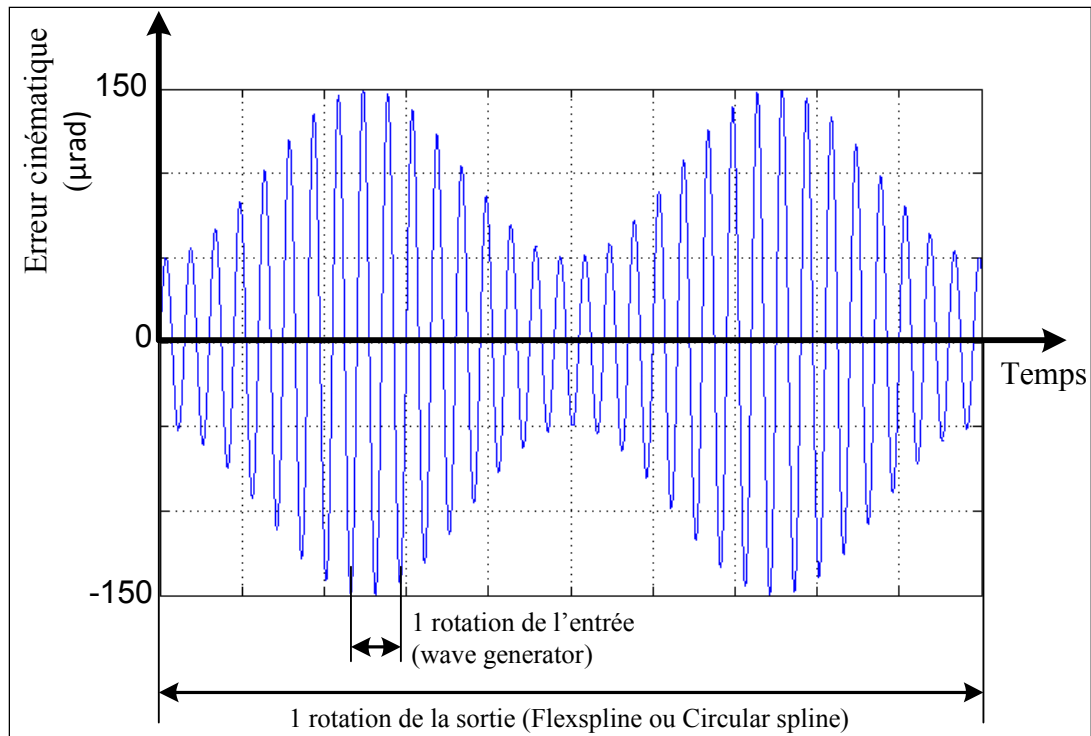


Figure 2.9 Courbe de tendance de l'erreur cinématique dans un réducteur harmonique

L'erreur cinématique peut être exprimée comme cela :

$$\theta_{cin} = a \cdot \left(1 + h \cdot \sin \left(2 \cdot \theta_{in} - \frac{\pi}{2} \right) \right) \cdot \sin(2 \cdot \theta_{out}) \quad (2.10)$$

Avec :

$$a = \frac{\theta_{cin_max}}{h+1} \quad (2.11)$$

Où θ_{in} est la position en entrée du réducteur, θ_{out} la position en sortie du réducteur, a est l'amplitude de la porteuse et h l'indice de modulation d'amplitude, il doit être compris entre 0 et 1. θ_{cin_max} est la valeur maximale de l'erreur cinématique.

Différentes études ont été menées pour quantifier l'erreur cinématique. Elles ont montrées que celle-ci était vraiment minime. Les amplitudes crête à crête trouvées n'excèdent pas 0.033 degrés de la sortie (dans notre cas la *flexspline*) pour certaines études et sont comprises entre 0.013 degrés et 0.095 degrés pour d'autres.

Les sources de cette erreur proviennent de la fabrication des pièces et d'imperfections d'assemblage. Ainsi, chaque réducteur harmonique a une erreur cinématique différente, ce qui fait que sa modélisation est très complexe. Il faudrait pouvoir tester chaque réducteur pour en déterminer son erreur cinématique. D'autres modélisations consistent en une somme de sinus avec des amplitudes et des phases différentes (Tuttle et Seering, 1996).

2.3 Modélisation analytique d'un bras robotisé avec joints et membrures flexibles

Les bras robotisés étant de moins en moins rigides par leurs conceptions, des études ont été menées afin de modéliser de manière analytique le comportement de ceux-ci (Mohamed et Tokhi, 2004; Yang et Sadler, 1999). Certaines études ont été réalisées en utilisant le principe de Hamilton pour caractériser un bras robotisé avec joints et membrures flexibles (Yang et Donath, 1988). Cette mise en équation a permis de comprendre que l'élasticité des joints ajoutait des degrés de liberté au robot ce qui cause de grandes variations au niveau de son comportement dynamique. Cependant, cette recherche ne considère pas la charge à l'effecteur, ni l'amortissement structural des membrures. C'est pourquoi d'autres études ont été menées pour permettre une mise en équation plus complète (Subudhi et Morris, 2002).

Cette mise en équation utilise la formulation généralisée d'Euler-Lagrange pour modéliser le comportement dynamique du robot avec joints et membrures flexibles. Après avoir exposé la théorie pour un robot à n-membrures, une application est faite pour un bras robotisé à deux degrés de liberté.

2.3.1 Modélisation d'un robot à membrures multiples

La Figure 2.10 présente le paramétrage imposé au robot à membrures multiples. Les membrures sont commandées par un système motorisé individuel. Une masse (M_p) avec une inertie I_p est présente à l'effecteur. Le système de coordonnées mis en place sur le robot est celui de Denavit-Hartenberg (Denavit et Hartenberg, 1955). La déflexion des membrures en un certain point x_i est représentée par $v_i(x_i, t)$. La Figure 2.11 schématise la transmission de

mouvement de chaque joint. La flexibilité est volontairement simplifiée par un ressort en torsion linéaire qui joue le rôle de connecteur entre le rotor et la membrure. Les angles α_i et θ_i représentent les angles du rotor et de la membrure respectivement.

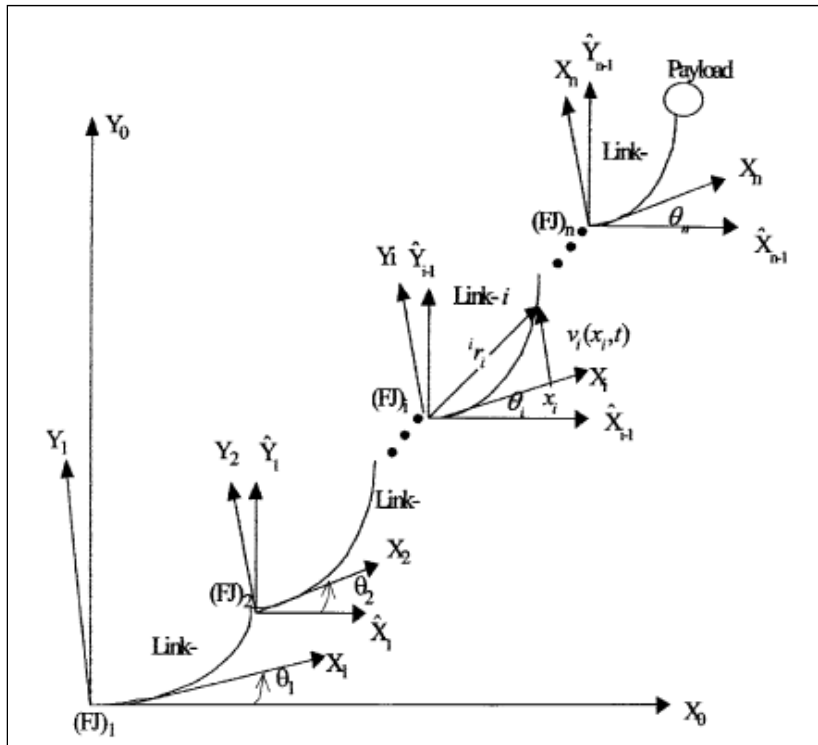


Figure 2.10 Structure d'un robot à joints et membrures flexibles multiples
Tirée de Subudhi et Morris (2002)

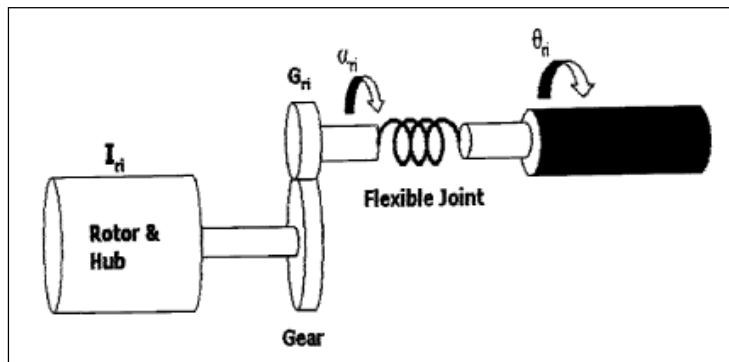


Figure 2.11 Schéma de principe d'un joint flexible
Tirée de Subudhi et Morris (2002)

Avant la mise en équations, différentes hypothèses ont été instaurées :

- 1) Chaque membrure est supposée longue et mince donc le cisaillement transversal et l'inertie de rotation sont négligés;
- 2) Le mouvement du robot s'effectue dans le plan;
- 3) Chaque membrure a une section constante ainsi qu'un matériau uniforme;
- 4) La déflexion des membrures est supposée petite;
- 5) Les membrures ne se déforment que dans le plan;
- 6) L'énergie cinétique des moteurs est due à sa rotation seulement;
- 7) Les différents phénomènes dus aux réducteurs sont négligés (*backlash* et friction).

Pour écrire le Lagrangien, il faut tout d'abord exprimer l'énergie cinétique T et l'énergie potentielle U .

$$T = T_R + T_L + T_{PL} \quad (2.12)$$

$$U = U_S + U_J \quad (2.13)$$

L'énergie cinétique comprend l'énergie cinétique du rotor, des membrures et de la masse à l'effecteur. Respectivement T_R , T_L et T_{PL} .

Ensuite, l'énergie potentielle totale est la somme de l'énergie potentielle des membrures (U_S) et l'énergie potentielle des joints (U_J). Les flexibilités des joints et membrures se retrouvent dans celles-ci. Il est important de noter que les effets de la gravité ont été négligés.

Afin de mettre en évidence l'amortissement structural des membrures, l'énergie de dissipation est exprimée selon la fonction de dissipation de Rayleigh.

En appliquant l'équation d'Euler-Lagrange suivante, un système matriciel complexe peut être écrit.

$$\frac{\partial}{\partial t} \left(\frac{\partial L}{\partial \dot{Q}_i} \right) - \frac{\partial L}{\partial Q_i} + \frac{\partial E_D}{\partial \dot{Q}_i} = F_i \quad (2.14)$$

Avec E_D l'énergie de dissipation totale du système, Q_i les paramètres généralisés du système, F_i les forces généralisées du système et L le lagrangien.

Le système matriciel se retrouve directement fonction des vecteurs des positions angulaires des membrures (θ) et des vecteurs des déplacements modaux des membrures (q).

2.3.2 Application pour un robot à deux membrures et joints flexibles

Subudhi et Morris (2002) ont utilisé les équations mise en place pour un manipulateur à n-membrures mais simplifié à un manipulateur à 2 membrures. Pour l'application, il impose un couple aux moteurs des deux joints en rotations (voir Figure 2.12). Deux modèles vont être comparés : 1) joints et membrures flexibles (*Flexible*); 2) joints rigides et membrures flexibles (*Rigid*).

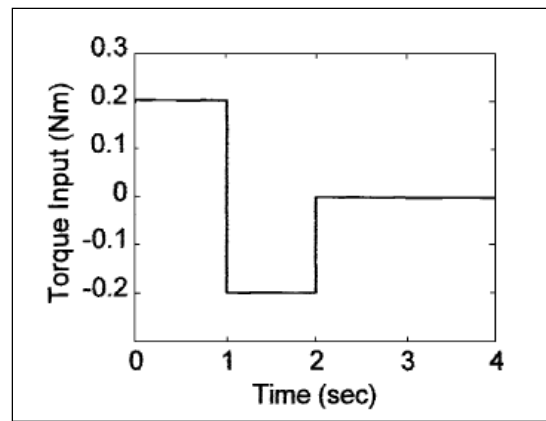


Figure 2.12 Couple appliqué aux moteurs
Tirée de Subudhi et Morris (2002)

En observant les positions angulaires des membrures (voir Figure 2.13), il est remarqué que la flexibilité des joints engendre beaucoup plus d'oscillations que le modèle avec joints rigides. Ensuite, en ce qui concerne les amplitudes de deux premiers modes des deux membrures (voir Figure 2.14), celles-ci sont modifiées en amplitudes et en oscillations tout comme précédemment. Les déflexions des membrures flexibles (voir Figure 2.15) sont elles aussi plus importantes avec les joints flexibles qu'avec des joints rigides. Il est important de préciser aussi qu'après la deuxième seconde, c'est-à-dire la fin du mouvement, la flexibilité des joints entraîne des oscillations importantes.

Cette étude a permis de visualiser l'importance de la modélisation des joints flexibles avec les membrures flexibles. En effet, les vibrations sont grandement accentuées par la modélisation des joints flexibles et augment par la même occasion la déflexion des membrures. Les vibrations engendrées par les joints flexibles sont de fréquences bien plus élevées que celles engendrées par les membrures flexibles.

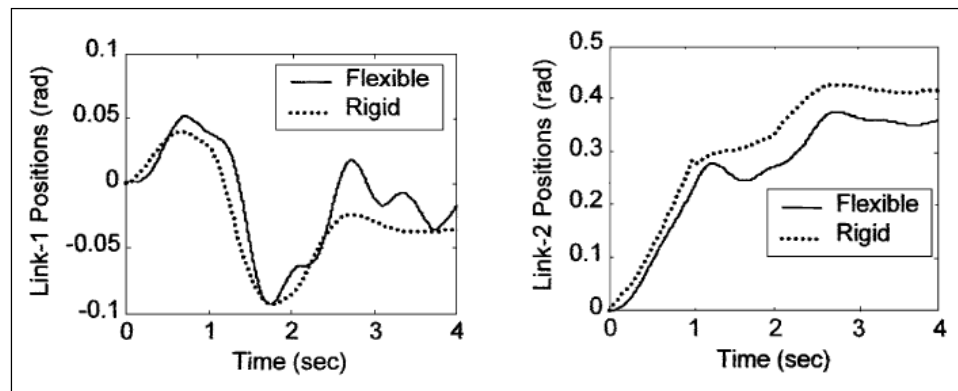


Figure 2.13 Positions angulaires des membrures 1 et 2
Tirée de Subudhi et Morris (2002)

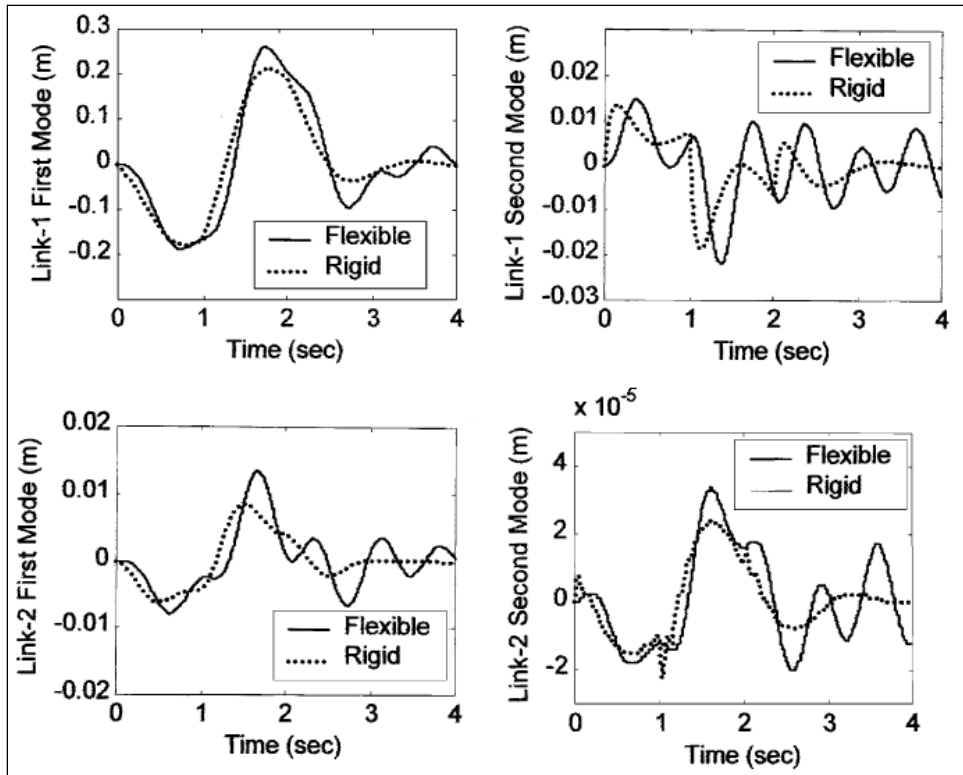


Figure 2.14 Amplitudes des deux premiers modes des deux membrures
Tirée de Subudhi et Morris (2002)

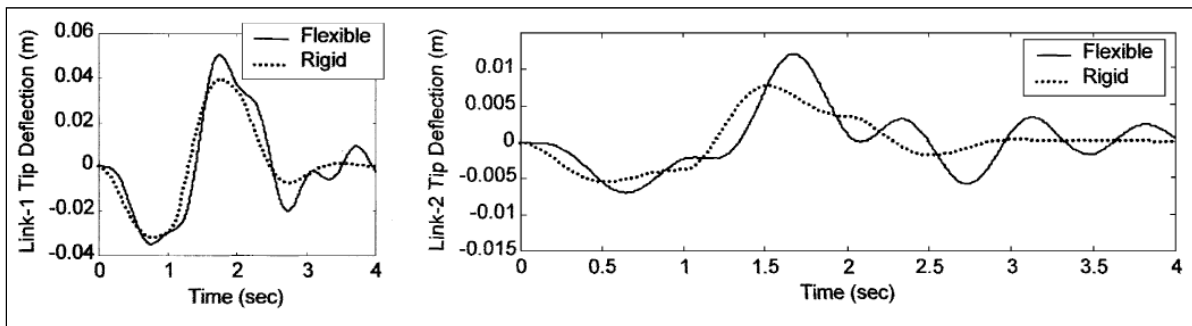


Figure 2.15 Déflexions des membrures 1 et 2
Tirée de Subudhi et Morris (2002)

2.4 Détermination des raideurs des joints du robot SCOMPI

Afin de déterminer les raideurs des joints, un protocole expérimental a été développé (Swiatek, Liu et Hazel, 2010). Le principe est le suivant : à l'aide d'un système de mesure Optorak de Northern Digital, les 13 marqueurs disposés sur une demi-sphère installée au bout du robot SCOMPI (voir Figure 2.16) vont pouvoir être prélevés. Dans la pratique seulement 6 ou 7 des marqueurs sont visibles à tout moment. On donne une position au robot avec différentes masses suspendues en bout et le système prélève les déplacements relatifs. Ensuite un traitement mathématique est mis en place.

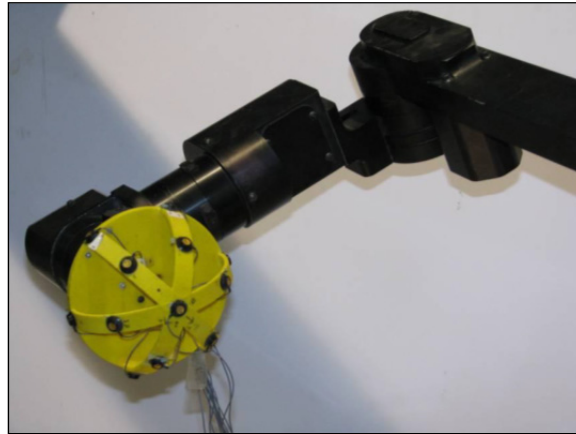


Figure 2.16 Demi-sphère avec les marqueurs installés à l'effecteur du robot
Tirée de Swiatek, Liu et Hazel (2010)

Mathématiquement, il existe une relation entre les petits déplacements dans le repère cartésien $\delta\chi$ et le vecteur force-moment \mathbf{F} qui les lient par la matrice jacobienne \mathbf{J}_{acob} du robot et la matrice de compliance \mathbf{c} des joints.

$$\delta\chi = \mathbf{J}_{acob} \cdot \mathbf{c} \cdot \mathbf{J}_{acob}^T \cdot \mathbf{F} \quad (2.15)$$

C'est donc en minimisant la différence que l'on peut déterminer la matrice \mathbf{c} .

$$\mathbf{e}^2 = \frac{1}{N} \cdot \sum_{n=1}^N \|\mathbf{J}_{acob_n} \cdot \mathbf{c} \cdot \mathbf{J}_{acob_n}^T \cdot \mathbf{F}_n - \delta\chi_n\|^2 \quad (2.16)$$

On obtient donc un système matriciel de degré 1 :

$$A \cdot c = b \quad (2.17)$$

Avec

$$A = \sum_{n=1}^N (J_{\text{acob}_n}^T \cdot J_{\text{acob}_n}^T \cdot F_n)^T \cdot J_{\text{acob}_n}^T \cdot J_{\text{acob}_n}^T \cdot F_n$$

$$b = \sum_{n=1}^N \delta x_n^T \cdot J_{\text{acob}_n}^T \cdot J_{\text{acob}_n}^T \cdot F_n$$

Le Tableau 2.2 expose donc les raideurs théoriques des joints (en fonction des documentations techniques des composants (Harmonique Drive AG, 2011)) comparées aux raideurs calculées expérimentalement.

Tableau 2.2 Comparaison des raideurs théoriques et expérimentales
Adaptée de Swiatek, Liu et Hazel (2010)

| | | Joints | | | | | |
|---|---------|---------|-------|-------|-------|-------|-------|
| | | 1 | 2 | 3 | 4 | 5 | 6 |
| Raideur du moteur | Nm/rad | 276.50 | 85.00 | 85.00 | 85.00 | 47.30 | 47.30 |
| Raideur du moteur sur l'arbre de sortie du réducteur | kNm/rad | 14.10 | 38.24 | 19.93 | 21.25 | 10.08 | 7.56 |
| Raideur du réducteur harmonique | kNm/rad | 13.56 | 58.18 | 26.44 | 26.44 | 13.56 | 13.56 |
| Raideur du rail en torsion | kNm/rad | | 26.20 | | | | |
| Raideur totale | kNm/rad | 6.91 | 12.27 | 11.36 | 11.78 | 5.78 | 4.85 |
| | kN/m | 1058.00 | | | | | |
| Raideur optimisée (expérimentalement) | kNm/rad | | 6.75 | 11.15 | 12.72 | 4.78 | 3.00 |
| | kN/m | 776.40 | | | | | |

Les raideurs obtenues sont relativement proches des raideurs théoriques sauf pour le joint 2 où l'on voit sa valeur divisée par 2. Cependant si la raideur en torsion du rail est introduite, la différence est beaucoup moindre. De plus, le calcul de l'erreur est fait avec la matrice de compliance c déterminée. Nous pouvons remarquer que 80% du déplacement cartésien est du à cette raideur. Il reste donc 20% des déplacements qui sont réalisés par d'autres effets.

2.5 Étude vibratoire sur le robot SCOMPI

L'étude modale du robot SCOMPI (Rafieian, Liu et Hazel, 2009) permet de déterminer les différents modes vibratoires à travers un modèle analytique et des essais expérimentaux. Une grande attention est portée sur la partie expérimentale. En effet, celle-ci va pouvoir être utilisée pour valider le modèle dynamique qui va être réalisé sur le logiciel Adams. Pour son étude, un soin particulier a été porté sur l'excitation de la structure. Le but étant de l'exciter suffisamment afin de rentrer dans sa zone de réponse non-linéaire.

Le robot a été testé dans la configuration présentée sur la Figure 2.17.



Figure 2.17 Configuration d'étude du robot
Tirée de Rafieian, Liu et Hazel (2009)

L'embout du marteau à impact a été choisi mou afin d'exciter les plus petits modes de vibration. Dans un premier temps, un test d'impact a été mené sur l'effecteur en excitant la structure suivant x_0 et en mesurant suivant z_0 au même point (voir Figure 2.18).

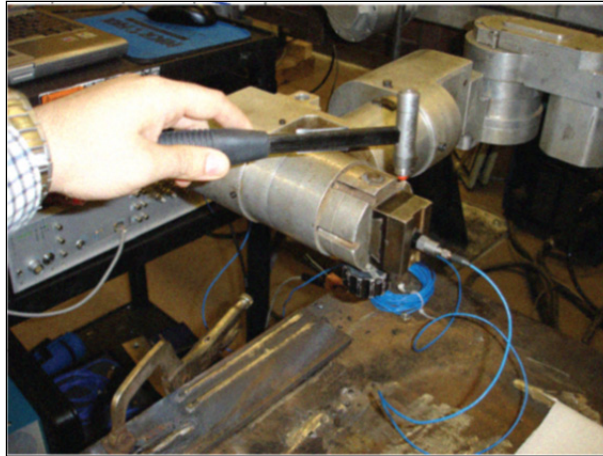


Figure 2.18 Point d'excitation et de mesure préliminaire sur le robot
Tirée de Rafieian, Liu et Hazel (2009)

Les résultats des 2 premières fréquences naturelles étant proches de ceux trouvés analytiquement (voir Tableau 2.3), une étude des modes est menée. Celle-ci permet de visualiser la provenance de chaque mode et de savoir si elle provient de la déflexion des joints ou de la déformation des membrures.

Tableau 2.3 Fréquences naturelles analytiques et expérimentales

| Analytique (Hz) | Expérimentale (Hz) |
|-----------------|--------------------|
| 8 | 6.56 |
| 8.93 | 7.03 |
| 21.02 | 19.11 |
| 29.85 | 29.20 |
| 162.28 | 95.51 |
| 327.99 | 353.09 |

Pour chacune des membrures, trois points de mesures sont prélevés, un au milieu de celle-ci et deux aux extrémités (voir Figure 2.19). À chaque point, un accéléromètre dans les trois directions (x_0 , y_0 et z_0) est installé. Les données sont traitées à l'aide du logiciel LMS

Test.Lab. Trois courbes sont exploitées pour déterminer les fréquences de résonance : la courbe FRF (*Frequency Response Function*), la courbe MIF (*Mode Indicator Function*) et la courbe de stabilisation basée sur l'augmentation successive des ordres du modèle. Après traitement des données, la Figure 2.20 résume les 6 premiers modes de vibration.

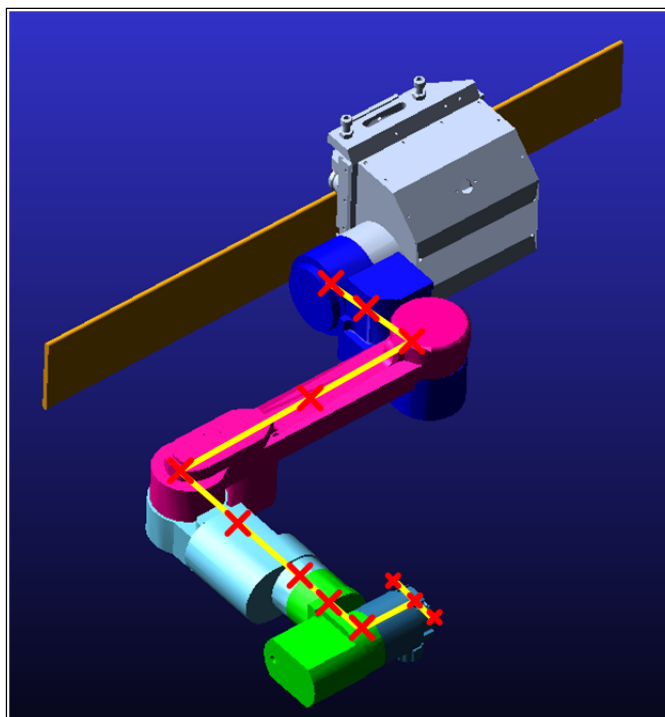


Figure 2.19 Points de mesures sur le robot

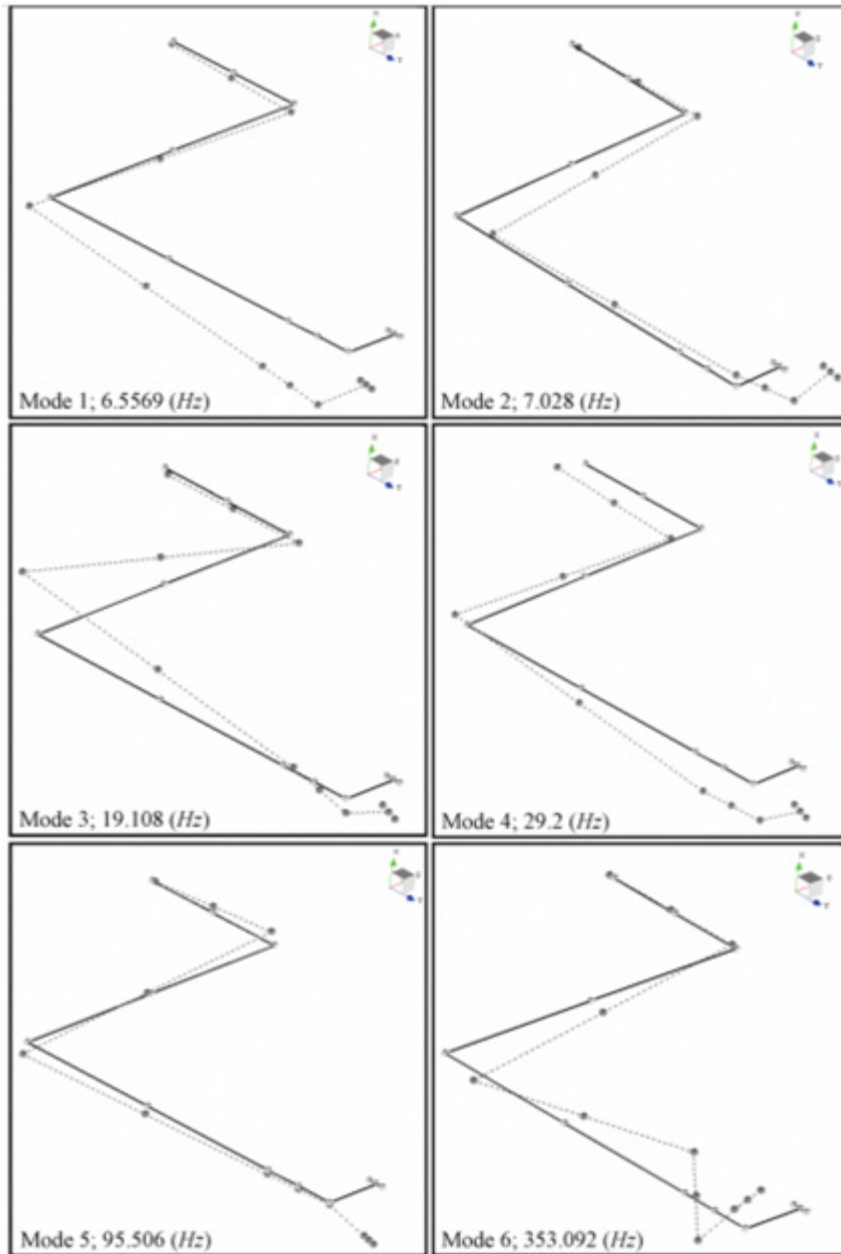


Figure 2.20 Forme des six premiers modes expérimentaux
Tirée de Rafieian, Liu et Hazel (2009)

Pour le premier mode, la structure tourne principalement autour du joint 2. Pour le second mode, la rotation se fait principalement autour du joint 3.

Cette étude expérimentale sert de moyen de contrôle préliminaire au modèle Adams. En contrôlant les premières fréquences propres il sera possible de savoir rapidement si le modèle est proche ou non du robot.

CHAPITRE 3

MODÉLISATION DU ROBOT PAR UN SYSTÈME DYNAMIQUE MULTI-CORPS

Au cours de ce chapitre, le travail de modélisation du système de meulage robotisé effectué sous MD Adams est présenté. Le logiciel est tout d'abord introduit afin de comprendre son utilité et ses caractéristiques. Ensuite, la modélisation simple d'un bras à un degré de liberté permet de comprendre le fonctionnement du logiciel en le comparant aux équations de la physique. Puis, la modélisation complète du robot SCOMPI est exposée étape par étape par la création du modèle rigide, l'introduction de la flexibilité des joints et de la flexibilité des membrures. Pour finir, la modélisation plus spécifique du système de meulage est décrite à son tour.

3.1 Logiciel multi-corps Adams

Le logiciel MD Adams (MD pour Multi-Discipline) est le logiciel d'analyse dynamique et de cinématique multi-corps le plus utilisé dans le monde (Direct Industry, 2013). Les études menées avec Adams permettent de créer et de tester rapidement et facilement des prototypes numériques de système mécaniques dans une interface graphique ergonomique. L'avantage principal du logiciel est la résolution simultanée des équations de cinématique, statique et dynamique.

Adams est un logiciel modulaire qui comporte un module de base avec Adams/View, Adams/Solver et Adams/Post-processeur (MSC Software, 2013). Ces outils de bases permettent de créer des modèles à partir de fichiers conçus par des logiciels CAO. Ensuite, des liaisons, conditions limites peuvent être introduites afin de créer des interactions entre les pièces et des mouvements. Le logiciel utilise la notion de marqueur (*marker*) pour définir l'emplacement d'un effort, d'un contact ou tout autre spécification qui joue un rôle dans la mise en équation du système. Un marqueur est attribué à une pièce et il permet dans un premier temps de modéliser l'emplacement des liaisons, des efforts etc. Ensuite, il permet le

traitement des données en prélevant des informations cinématiques ou dynamiques sur le point de la pièce en question.

Adams comprend de nombreux modules complémentaires permettant d'avoir une modélisation encore plus optimisée. Par exemple, Adams/Flex permet l'intégration de la flexibilité de pièces dans une simulation en introduisant des modèles éléments-finis en s'intégrant à MD Nastran, Adams/Controls peut être utilisé pour modéliser des systèmes de contrôles à l'aide de Matlab/Simulink ou encore Easy5. Adams/Tire FTire est un module permettant d'introduire un modèle de pneumatique et ainsi simuler des manœuvres de freinage, d'accélération, dérapage etc.

Pour la modélisation du robot SCOMPI le module de base avec Adams/View, Adams/Solver et Adams/Post-processeur sont utilisés pour concevoir le système mécanique rigide avec les joints flexibles ainsi que pour traiter les données après simulation. Ensuite, pour introduire la flexibilité des membrures au modèle, le module Adams/Flex est utilisé.

3.2 Modélisation d'un mécanisme à un degré de liberté

Afin de valider et tester le logiciel, deux petites modélisations sont faites. La première est avec une masse ponctuelle excentrée de son axe de rotation. Ensuite, le test est fait avec la seconde membrure du robot SCOMPI qui est pivotée autour de son axe de rotation.

3.2.1 Pendule simple

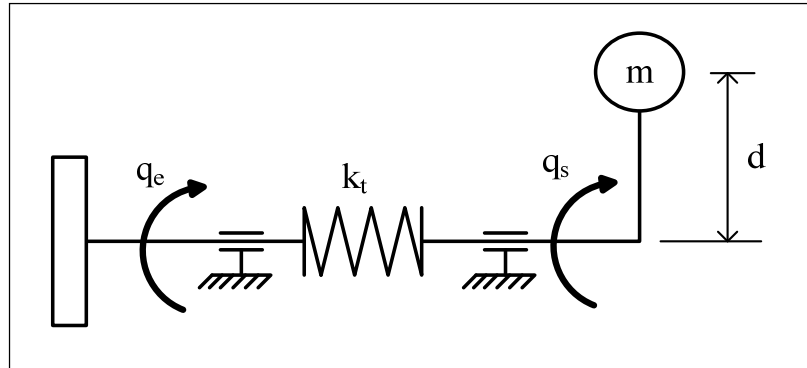


Figure 3.1 Schéma du système à 1 degré de liberté

Pour cette application, la modélisation d'un pendule le plus simple possible est réalisé sous Adams. Le schéma cinématique mis en place est présenté sur la Figure 3.1. Une masse m est installée à une distance d de son axe de rotation. Un ressort de torsion de raideur k_t lie la pièce fictive au pendule. q_e est la commande en position de la pièce fictive, q_s la position exacte du pendule. Ainsi, afin de calculer les fréquences naturelles du pendule dans une certaine position, il suffit de positionner la pièce fictive à cette position et de calculer le mode vibratoire. Ceci évite de modéliser plusieurs pendules mais dans des configurations différentes. La pièce fictive n'a aucune masse dans la modélisation.

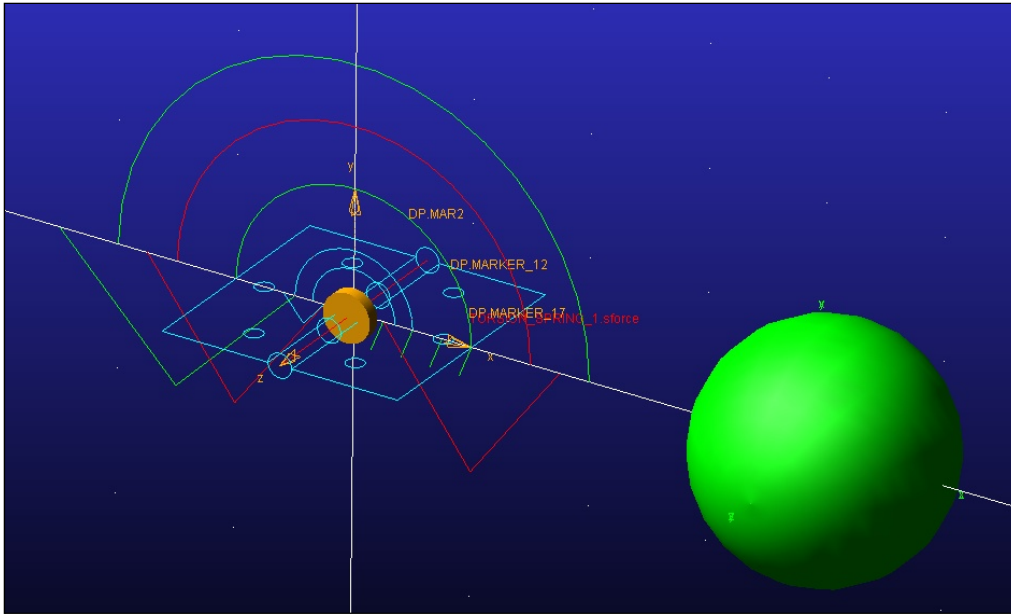


Figure 3.2 Modélisation du système sous Adams

La Figure 3.2, représente la modélisation équivalente du pendule simple dans l'environnement Adams où les différentes pièces, connecteurs et ressorts sont visibles :

- La sphère (pièce verte) représentant la masse ponctuelle sans moment d'inertie de masse;
- La pièce fictive (pièce orange);
- Les deux joints en rotations (ils sont superposés sur la figure) (charnières bleu);
- La commande de la pièce fictive (flèche verte);
- Le ressort de torsion (flèche rouge);

L'orientation du pendule lors de sa modélisation n'a aucune importance, il ne s'agit que d'une convention pour la position où l'angle sera nul dans le modèle. Il est à noter que la commande n'a aucun effet sur ce que nous souhaitons observer pour cet exemple, c'est-à-dire les fréquences propres. Seule la position est importante.

3.2.1.1 Étude théorique

Pour ce système simple, la théorie est facile à appliquer (Thomas et Laville, 2007) c'est pourquoi l'équation de la dynamique est exprimée pour trois cas d'études (voir Figure 3.3).

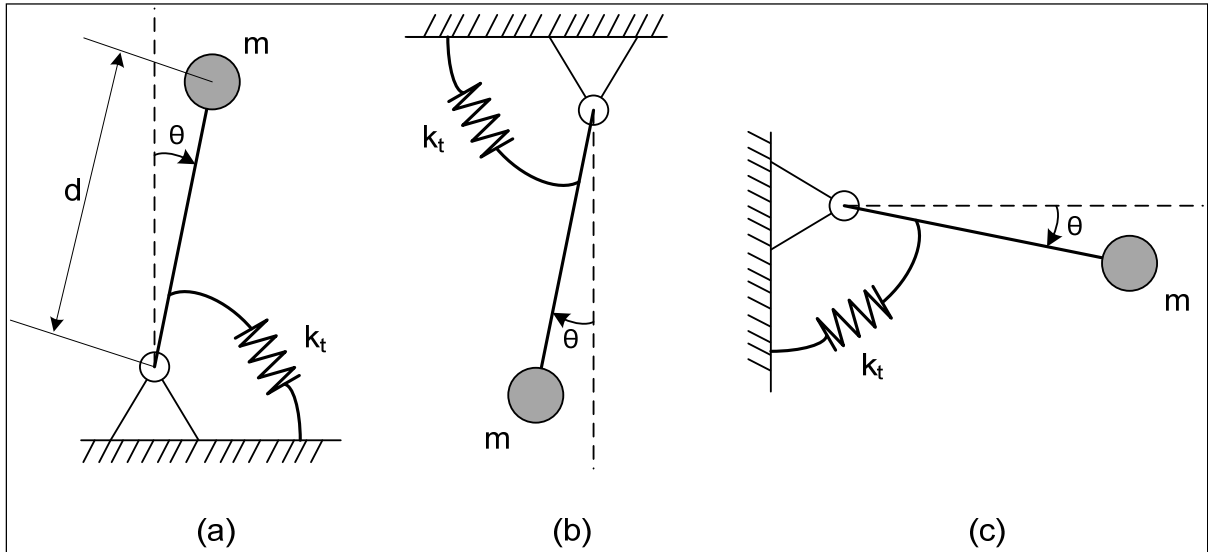


Figure 3.3 Trois cas d'études du pendule simple

Le pendule est étudié dans une position verticale avec la masse au-dessus de son centre de rotation (Figure 3.3 (a)), puis toujours dans une position verticale avec la masse sous son centre de rotation (Figure 3.3 (b)) et enfin une position horizontale (Figure 3.3 (c)). Pour simplifier les calculs, une masse ponctuelle est utilisée, aucun moment d'inertie de masse est présent comme présenté précédemment pour la modélisation Adams du pendule.

Pour chaque cas, le principe fondamental de la dynamique est appliqué en isolant le pendule autour de son axe de rotation avec la formule suivante :

$$J \cdot \ddot{\theta} = \sum M_{\text{ext}} \quad (3.1)$$

Avec M_{ext} les différents moments dues aux sollicitations externes. J représente l'inertie du pendule autour de son axe de rotation. Les moments externes sont dus à la force de pesanteur

et du ressort de torsion. Les équations suivantes sont donc obtenues selon le sens positif de θ défini :

$$(a) \quad J \cdot \ddot{\theta} = -k_t \cdot \theta + m \cdot g \cdot d \cdot \sin(\theta) \quad (3.2)$$

$$(b) \quad J \cdot \ddot{\theta} = -k_t \cdot \theta - m \cdot g \cdot d \cdot \sin(\theta) \quad (3.3)$$

$$(c) \quad J \cdot \ddot{\theta} = -k_t \cdot \theta + m \cdot g \cdot d \cdot \cos(\theta) \quad (3.4)$$

Si l'hypothèse de petites perturbations est posée ($\sin(\theta) \approx \theta$ et $\cos(\theta) \approx 1$), les équations deviennent :

$$(a) \quad J \cdot \ddot{\theta} + (k_t - m \cdot g \cdot d) \cdot \theta = 0 \quad (3.5)$$

$$(b) \quad J \cdot \ddot{\theta} + (k_t + m \cdot g \cdot d) \cdot \theta = 0 \quad (3.6)$$

$$(c) \quad J \cdot \ddot{\theta} + k_t \cdot \theta = m \cdot g \cdot d \quad (3.7)$$

Notons que g est l'accélération gravitationnelle et J est l'inertie du pendule autour de son axe de rotation. L'inertie se calcule de la manière suivante pour une masse ponctuelle:

$$J = m \cdot d^2 \quad (3.8)$$

Pour les trois cas d'études, les pulsations naturelles (en rad/sec) s'expriment comme suit :

$$(a) \quad \omega_0 = \sqrt{\frac{(k_t - m \cdot g \cdot d)}{J}} \quad (3.9)$$

$$(b) \quad \omega_0 = \sqrt{\frac{(k_t + m \cdot g \cdot d)}{J}} \quad (3.10)$$

$$(c) \quad \omega_0 = \sqrt{\frac{k_t}{J}} \quad (3.11)$$

La fréquence naturelle (en Hz) en est déduite :

$$f_0 = \frac{\omega_0}{2 \cdot \pi} \quad (3.12)$$

Pour obtenir les fréquences propres sans la gravité, il suffit de poser l'accélération gravitationnelle nulle.

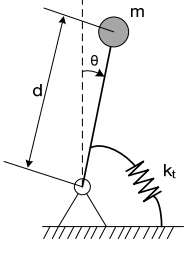
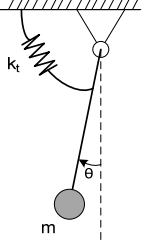
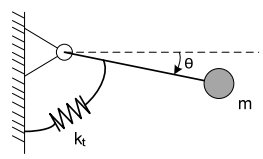
3.2.1.2 Application numérique

Pour l'application numérique, les trois cas sont étudiés avec et sans la gravité analytiquement et numériquement avec le modèle Adams présenté précédemment. Les paramètres physiques utilisés pour cette application sont résumés dans le Tableau 3.1. Les résultats sont présentés dans le Tableau 3.2.

Tableau 3.1 Paramètres de l'application numérique du pendule simple

| Symbole | Valeur | Unité | Description |
|----------------|--------|----------|--|
| m | 1 | kg | Masse de la charge excentrée |
| d | 0.2 | m | Distance à laquelle se trouve la masse excentrée |
| k _t | 1000 | N.mm/deg | Rigidité du ressort |
| | 57.29 | N.m/rad | |

Tableau 3.2 Résultats analytiques et numériques du pendule simple

| | | Formule de la fréquence naturelle (Hz) | Résultats analytiques (Hz) | Résultats numériques (Hz) |
|---|-----------------|--|-----------------------------------|----------------------------------|
|  | Avec la gravité | $f_0 = \frac{1}{2 \cdot \pi} \cdot \sqrt{\frac{(k_t - m \cdot g \cdot l)}{J}}$ | 5.920 | 5.920 |
| | Sans la gravité | $f_0 = \frac{1}{2 \cdot \pi} \cdot \sqrt{\frac{k_t}{J}}$ | 6.024 | 6.024 |
|  | Avec la gravité | $f_0 = \frac{1}{2 \cdot \pi} \cdot \sqrt{\frac{(k_t + m \cdot g \cdot l)}{J}}$ | 6.126 | 6.126 |
| | Sans la gravité | $f_0 = \frac{1}{2 \cdot \pi} \cdot \sqrt{\frac{k_t}{J}}$ | 6.024 | 6.024 |
|  | Avec la gravité | $f_0 = \frac{1}{2 \cdot \pi} \cdot \sqrt{\frac{k_t}{J}}$ | 6.024 | 6.027 |
| | Sans la gravité | $f_0 = \frac{1}{2 \cdot \pi} \cdot \sqrt{\frac{k_t}{J}}$ | 6.024 | 6.024 |

Pour le pendule vertical avec la masse au-dessus de son axe de rotation, la fréquence diminue avec la présence de la gravité alors que pour le cas avec la masse en dessous de son axe de rotation, la fréquence augmente avec la présence de la gravité. Ensuite, pour la position horizontale, les résultats sont les mêmes que la gravité soit comprise ou non. Pour les résultats numériques, la différence de 0.003 Hz est due à la position du pendule lors du calcul. En effet, pour le calcul analytique l'hypothèse des petits déplacements a été posée tandis que pour le calcul numérique, le logiciel Adams calcul la fréquence dans la position exacte du pendule qui n'est pas totalement horizontal puisque la gravité a légèrement décalé celui-ci par rapport à l'horizontale. Il est important de noter que les fréquences naturelles pour les trois cas d'étude sans la gravité sont les mêmes.

3.2.2 Robot à un degré de liberté

Maintenant que le système de calcul de la fréquence propre pour un modèle très simple est validé, un système à un degré de liberté avec une membrure du robot SCOMPI est modélisé. Celle-ci est dans un premier temps rigide puis ensuite cette membrure est rendu flexible pour observer la façon dont le logiciel gère la flexibilité et surtout comment évoluent les fréquences naturelles.

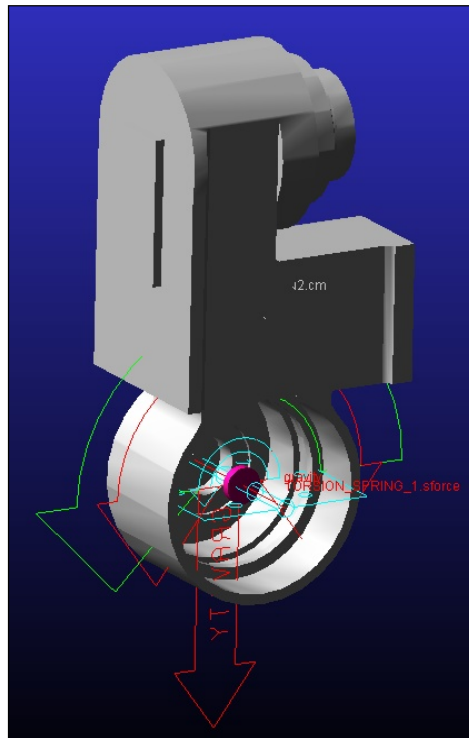


Figure 3.4 Modélisation d'un bras de robot à 1 ddl sous Adams

Tout d'abord, la théorie est appliquée sur le pendule simple est toujours valable. Cependant, l'expression de l'inertie J est différente. En effet, la membrure étant une pièce volumique, celle-ci possède des moments d'inerties de masses. Il faut donc ajouter à l'inertie le moment d'inertie de masse autour de l'axe de rotation de la membrure passant par son centre de

gravité (I_{xx}), il s'agit du théorème des axes parallèles. Dans cette application l'inertie due au moteur est négligée. L'inertie totale s'exprime donc ainsi :

$$J = m \cdot d^2 + I_{xx} \quad (3.13)$$

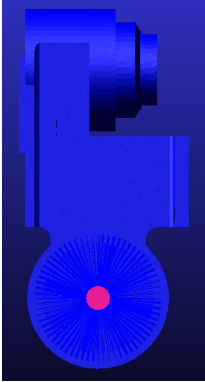
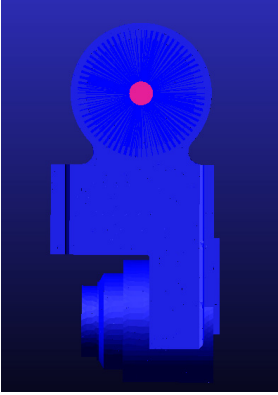
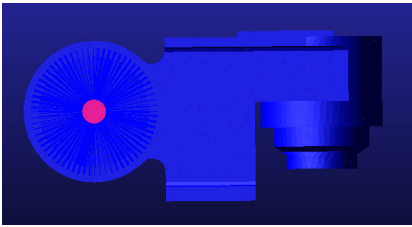
Le Tableau 3.3 récapitule les paramètres utilisés pour ce modèle.

Tableau 3.3 Paramètres de l'application numérique du robot à 1 ddl

| Symbole | Valeur | Unité | Description |
|----------|------------|-------------------|--|
| m | 5.37 | kg | Masse de la membrure |
| d | 0.103 | m | Distance à laquelle se trouve le centre de gravité |
| k_t | 1000 | N.mm/deg | Rigidité du joint |
| | 57.29 | N.m/rad | |
| I_{xx} | 4.46^E-2 | kg.m ² | Moment d'inertie de masse |

Les résultats des simulations confrontés aux résultats analytiques se trouvent dans le Tableau 3.4. Les mêmes observations que pour le pendule simple sur le comportement des fréquences naturelles sur la position verticale et horizontale sont faites. Les fréquences naturelles entre les formulations analytiques et les résultats du modèle numérique sont les mêmes, cependant une légère différence est présente entre les deux, de l'ordre de $4 \cdot 10^{-3}$ Hz. Cette différence est due aux positions de calcul des fréquences dans le modèle Adams. En effet, la membrure est bien plus lourde que l'exemple du pendule simple avec un ressort de même raideur et donc la position d'équilibre plus éloignée de la position parfaite étudiée pour le pendule horizontale. Ensuite, pour les deux positions verticales, vu que dans le modèle Adams des mouvements sont données à la pièce fictive pour amener la membrure en cette position et que le ressort est très flexible par rapport à la membrure, celle-ci oscille autour de la position recherchée et donc la position de calcul n'est pas exactement la position verticale. Cette différence reste négligeable en vue de sa valeur.

Tableau 3.4 Résultats analytiques et numériques du robot à 1 ddl rigide

| | | Formule de la fréquence naturelle (Hz) | Résultats analytiques (Hz) | Résultats numériques (Hz) |
|---|-----------------|--|----------------------------|---------------------------|
|  | Avec la gravité | $f_0 = \frac{1}{2 \cdot \pi} \cdot \sqrt{\frac{(k_t \cdot m \cdot g \cdot l)}{J}}$ | 3.594 | 3.590 |
| | Sans la gravité | $f_0 = \frac{1}{2 \cdot \pi} \cdot \sqrt{\frac{k_t}{J}}$ | 3.778 | 3.774 |
|  | Avec la gravité | $f_0 = \frac{1}{2 \cdot \pi} \cdot \sqrt{\frac{(k_t + m \cdot g \cdot l)}{J}}$ | 3.953 | 3.950 |
| | Sans la gravité | $f_0 = \frac{1}{2 \cdot \pi} \cdot \sqrt{\frac{k_t}{J}}$ | 3.778 | 3.774 |
|  | Avec la gravité | $f_0 = \frac{1}{2 \cdot \pi} \cdot \sqrt{\frac{k_t}{J}}$ | 3.778 | 3.774 |
| | Sans la gravité | $f_0 = \frac{1}{2 \cdot \pi} \cdot \sqrt{\frac{k_t}{J}}$ | 3.778 | 3.778 |

Maintenant que la cohérence entre la théorie et la pratique est confirmée pour les modèles rigides de la membrure, le même système est étudié mais cette fois ci avec la membrure flexible. Évidemment, les conditions de simulation restent les mêmes. La Figure 3.5 représente l'état de la membrure flexible pendant une simulation sous Adams. Les couleurs représentent la déformation de la membrure au cours de la simulation. Celle-ci est représentée relativement à un marqueur choisi sur la membrure.

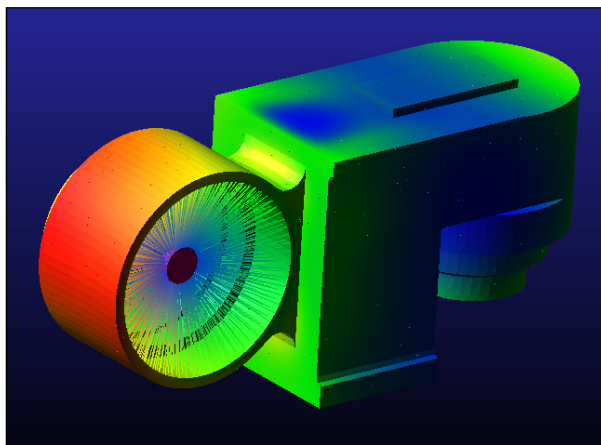
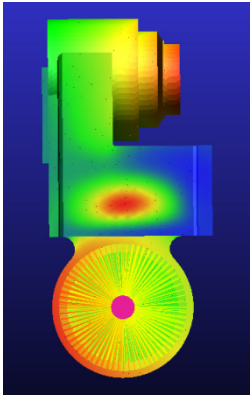
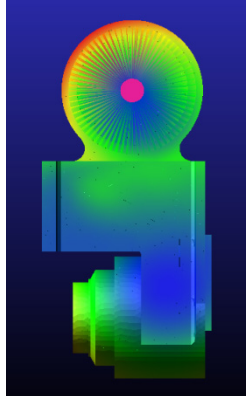
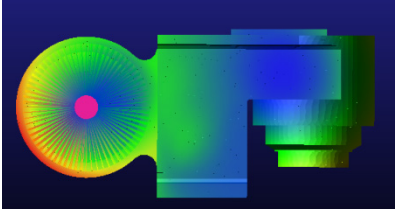


Figure 3.5 Membrure flexible
modélisée sous Adams

Le Tableau 3.5 présente les résultats obtenus. Le premier mode vibratoire des différentes simulations est celui déterminé avec le modèle rigide respectif et il a le même comportement avec la présence ou non de la gravité. Le nombre de fréquences naturelles que le logiciel détermine est directement lié au nombre de degrés de liberté qu'il a été donné à la membrure flexible lors de sa modélisation dans le logiciel éléments-finis. Il est important de connaître la plage de fréquences à laquelle la structure est exposée pour porter des conclusions. Pour cet exemple, il s'agit seulement de vérifier si la fréquence déterminée avec le modèle rigide est toujours présente avec le modèle flexible, ce qui est le cas. Il est important de noter que les modes suivants le premier sont inchangés qu'il y ait la gravité ou non. Ces modes ne dépendent que de la structure de la pièce et donc de sa flexibilité.

Tableau 3.5 Résultats numériques du robot à 1 ddl avec la membrure flexible

| | | Résultats numériques | | | | | | | | | | | | | | | | | | | | | | | | | | |
|---|---------|--|-------------------------------|-------------------------------|-------------------------------|---|------|------|---|--------|--------|---|---------|---------|---|---------|---------|---|---------|---------|---|---------|---------|-----|--|--|--|--|
|  | | <table border="1"> <thead> <tr> <th>Mode</th> <th>f_0 (Hz) Avec la gravité</th> <th>f_0 (Hz) Sans la gravité</th> </tr> </thead> <tbody> <tr> <td>1</td> <td>3.58</td> <td>3.77</td> </tr> <tr> <td>2</td> <td>339.43</td> <td>339.43</td> </tr> <tr> <td>3</td> <td>1247.23</td> <td>1247.23</td> </tr> <tr> <td>4</td> <td>1604.08</td> <td>1604.08</td> </tr> <tr> <td>5</td> <td>1674.07</td> <td>1674.07</td> </tr> <tr> <td>6</td> <td>2583.78</td> <td>2583.78</td> </tr> <tr> <td>...</td> <td></td> <td></td> </tr> </tbody> </table> | Mode | f_0 (Hz) Avec la gravité | f_0 (Hz) Sans la gravité | 1 | 3.58 | 3.77 | 2 | 339.43 | 339.43 | 3 | 1247.23 | 1247.23 | 4 | 1604.08 | 1604.08 | 5 | 1674.07 | 1674.07 | 6 | 2583.78 | 2583.78 | ... | | | | |
| | | Mode | f_0 (Hz) Avec la gravité | f_0 (Hz) Sans la gravité | | | | | | | | | | | | | | | | | | | | | | | | |
| | | 1 | 3.58 | 3.77 | | | | | | | | | | | | | | | | | | | | | | | | |
| | | 2 | 339.43 | 339.43 | | | | | | | | | | | | | | | | | | | | | | | | |
| | | 3 | 1247.23 | 1247.23 | | | | | | | | | | | | | | | | | | | | | | | | |
| | | 4 | 1604.08 | 1604.08 | | | | | | | | | | | | | | | | | | | | | | | | |
| | | 5 | 1674.07 | 1674.07 | | | | | | | | | | | | | | | | | | | | | | | | |
| 6 | 2583.78 | 2583.78 | | | | | | | | | | | | | | | | | | | | | | | | | | |
| ... | | | | | | | | | | | | | | | | | | | | | | | | | | | | |
|  | | <table border="1"> <thead> <tr> <th>Mode</th> <th>f_0 (Hz) Avec la gravité</th> <th>f_0 (Hz) Sans la gravité</th> </tr> </thead> <tbody> <tr> <td>1</td> <td>3.95</td> <td>3.77</td> </tr> <tr> <td>2</td> <td>339.43</td> <td>339.43</td> </tr> <tr> <td>3</td> <td>1247.23</td> <td>1247.23</td> </tr> <tr> <td>4</td> <td>1604.08</td> <td>1604.08</td> </tr> <tr> <td>5</td> <td>1674.07</td> <td>1674.07</td> </tr> <tr> <td>6</td> <td>2583.78</td> <td>2583.78</td> </tr> <tr> <td>...</td> <td></td> <td></td> </tr> </tbody> </table> | Mode | f_0 (Hz) Avec la gravité | f_0 (Hz) Sans la gravité | 1 | 3.95 | 3.77 | 2 | 339.43 | 339.43 | 3 | 1247.23 | 1247.23 | 4 | 1604.08 | 1604.08 | 5 | 1674.07 | 1674.07 | 6 | 2583.78 | 2583.78 | ... | | | | |
| | | Mode | f_0 (Hz) Avec la gravité | f_0 (Hz) Sans la gravité | | | | | | | | | | | | | | | | | | | | | | | | |
| | | 1 | 3.95 | 3.77 | | | | | | | | | | | | | | | | | | | | | | | | |
| | | 2 | 339.43 | 339.43 | | | | | | | | | | | | | | | | | | | | | | | | |
| | | 3 | 1247.23 | 1247.23 | | | | | | | | | | | | | | | | | | | | | | | | |
| | | 4 | 1604.08 | 1604.08 | | | | | | | | | | | | | | | | | | | | | | | | |
| | | 5 | 1674.07 | 1674.07 | | | | | | | | | | | | | | | | | | | | | | | | |
| 6 | 2583.78 | 2583.78 | | | | | | | | | | | | | | | | | | | | | | | | | | |
| ... | | | | | | | | | | | | | | | | | | | | | | | | | | | | |
|  | | <table border="1"> <thead> <tr> <th>Mode</th> <th>f_0 (Hz) Avec la gravité</th> <th>f_0 (Hz) Sans la gravité</th> </tr> </thead> <tbody> <tr> <td>1</td> <td>3.78</td> <td>3.77</td> </tr> <tr> <td>2</td> <td>339.43</td> <td>339.43</td> </tr> <tr> <td>3</td> <td>1247.23</td> <td>1247.23</td> </tr> <tr> <td>4</td> <td>1604.08</td> <td>1604.08</td> </tr> <tr> <td>5</td> <td>1674.07</td> <td>1674.07</td> </tr> <tr> <td>6</td> <td>2583.78</td> <td>2583.78</td> </tr> <tr> <td>...</td> <td></td> <td></td> </tr> </tbody> </table> | Mode | f_0 (Hz) Avec la gravité | f_0 (Hz) Sans la gravité | 1 | 3.78 | 3.77 | 2 | 339.43 | 339.43 | 3 | 1247.23 | 1247.23 | 4 | 1604.08 | 1604.08 | 5 | 1674.07 | 1674.07 | 6 | 2583.78 | 2583.78 | ... | | | | |
| | | Mode | f_0 (Hz) Avec la gravité | f_0 (Hz) Sans la gravité | | | | | | | | | | | | | | | | | | | | | | | | |
| | | 1 | 3.78 | 3.77 | | | | | | | | | | | | | | | | | | | | | | | | |
| | | 2 | 339.43 | 339.43 | | | | | | | | | | | | | | | | | | | | | | | | |
| | | 3 | 1247.23 | 1247.23 | | | | | | | | | | | | | | | | | | | | | | | | |
| | | 4 | 1604.08 | 1604.08 | | | | | | | | | | | | | | | | | | | | | | | | |
| | | 5 | 1674.07 | 1674.07 | | | | | | | | | | | | | | | | | | | | | | | | |
| 6 | 2583.78 | 2583.78 | | | | | | | | | | | | | | | | | | | | | | | | | | |
| ... | | | | | | | | | | | | | | | | | | | | | | | | | | | | |

3.2.3 Conclusion

Cette partie a permis de mieux comprendre le fonctionnement du logiciel par rapport à la théorie. En effet, le fait d'étudier un système dont la mise en équation est simple et dont les fréquences propres sont déterminables facilement permet de faire le lien direct entre la théorie analytique et le logiciel. Ainsi il a été important de remarquer l'effet de la gravité et de la flexibilité de la membrure sur les résultats.

Cette première modélisation est aussi un premier pas pour la modélisation du robot SCOMPI puisqu'il faut appliquer ce type de modèle avec la pièce fictive aux joints du robot.

3.3 Modélisation du robot SCOMPI de 3^{ème} génération

Une fois les premiers tests avec le logiciel Adams réalisés et que les influences des paramètres sur les réponses vibratoires ont été démontrés, la modélisation du robot SCOMPI est présentée dans ce qui suit. Celle-ci est réalisée en plusieurs étapes.

Le principe de cette modélisation est simple, chaque membrure est constituée d'une seule pièce. Les masses volumiques sont corrigées pour obtenir le véritable poids du robot. Le fait d'utiliser des pièces monoblocs pour les membrures permet d'utiliser plus facilement le logiciel élément-finis pour la flexibilité des bras. Les flexibilités des joints sont introduites à l'aide de pièces fictives et de couples de torsions.

3.3.1 Création des pièces monoblocs

Les pièces géométriques du robot SCOMPI sont modélisées par le logiciel CAO Catia. L'assemblage total du robot y est présent. Toutes les pièces constituant le robot sont regroupées dans des sous-assemblages puis dans un assemblage total. Chaque sous-assemblage correspond à une membrure. Pour créer les pièces monoblocs, il faut passer d'un sous-assemblage à une pièce. Pour cela, plusieurs étapes sont nécessaires.

Pour faciliter la modélisation sous Adams, les visseries sont tout d'abord retirées. Ensuite, les pièces comme les réducteurs harmoniques ou encore les moteurs sont elles aussi supprimées. Il ne reste plus que les membrures qui sont composées de quelques pièces. La Figure 3.6 schématise la modification à apporter à l'architecture initiale du modèle CAO du robot afin que celui-ci puisse être utilisé dans le logiciel Adams. Les membrures L1 et L6 (dans la littérature la lettre L est ajoutée devant le numéro de la membrure pour faire référence au mot anglais *link*, la lettre J est également utilisée pour référer au numéro du joint) peuvent garder les pièces principales car celles-ci pourront être fusionnées dans le logiciel multi-corps. Cependant, vu que les membrures L2 à L5 sont modélisées flexibles, il faut absolument que celles-ci soient conçues en une seule pièce.

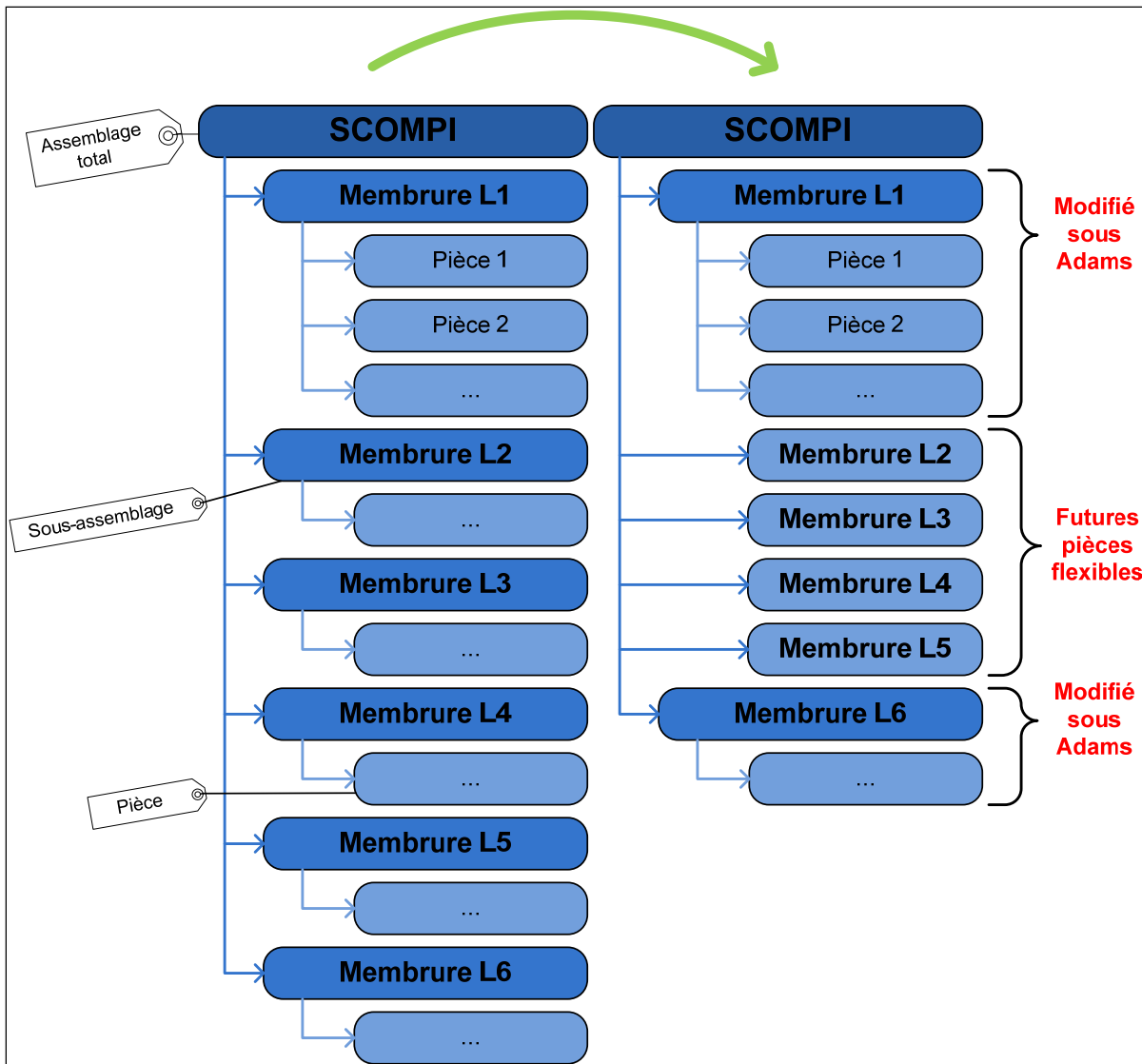


Figure 3.6 Modifications à apporter sous Catia à la CAO du SCOMPI

Maintenant que le nombre de pièces a été fortement diminué, il faut réussir à construire une seule pièce à partir de chaque sous-ensemble. Le principe est simple, dans chaque membrure, la pièce la plus complexe est choisie et les autres pièces y sont reconstruites dans son arbre de construction. Dans la Figure 3.7 suivante, la membrure L2 simplifiée dans un même arbre de construction de pièce Catia est présentée.

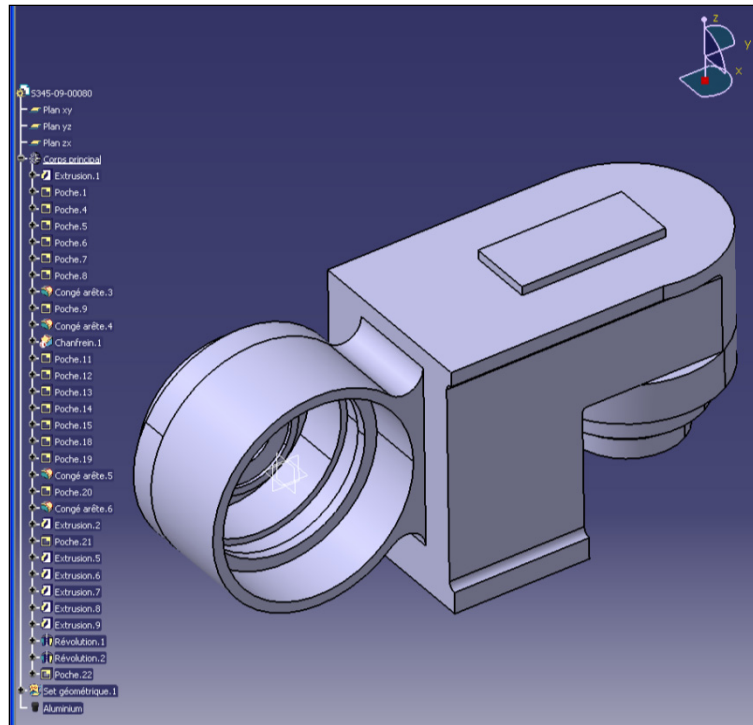


Figure 3.7 Membre L2 monobloc sous Catia

Malgré le fait que le matériau de chaque membrure soit le même, chaque membrure a une masse volumique différente pour respecter la masse totale (moteur et autres pièces comprises) du robot (voir Tableau 3.6). La Figure 3.8 présente la membrure L2 dans l'environnement Adams.

Tableau 3.6 Masses volumiques optimisées

| Membrure | Masse volumique (kg/mm ³) |
|----------|---------------------------------------|
| L2 | 6.00383E-06 |
| L3 | 5.55564E-06 |
| L4 | 4.71527E-06 |
| L5 | 5.61137E-06 |
| L6 | 4.05863E-06 |

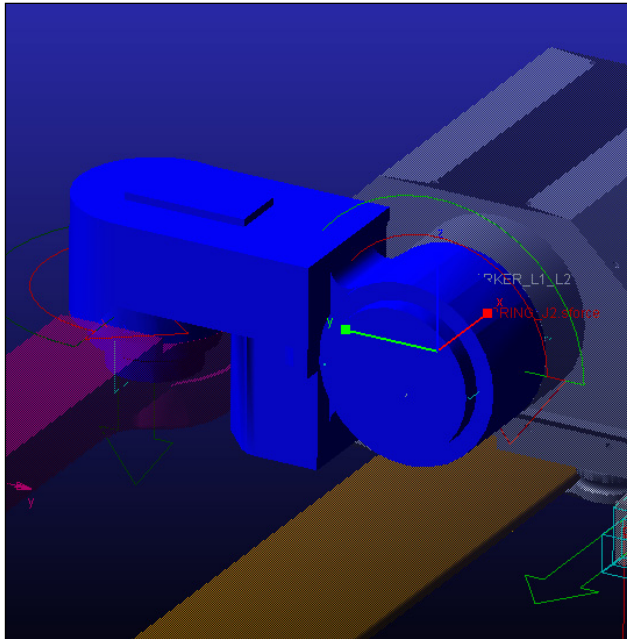


Figure 3.8 Membre L2 insérée dans Adams

Cependant, comme les logiciels Adams et Catia n'utilisent pas les mêmes structures topologiques (voir Figure 3.9) un moyen simple et efficace pour transférer les pièces a été trouvé afin d'éviter des problèmes comme l'emplacement de la matière et du vide. Le format d'échange standard STEP n'est pas interprété de la même manière par des logiciels ayant une structure topologique différente (Maranzana, 2011). C'est pourquoi il n'est pas conseillé d'utiliser ce format pour introduire les pièces directement dans Adams surtout que celles-ci se trouvent être très complexes en vue des poches intérieures.

La solution trouvée est de passer par le logiciel SolidEdge (ou SolidWork) qui ont la même structure topologique que Adams (le Parasolid). Les étapes sont les suivantes: la pièce monobloc sous Catia est sauvegardé au format STEP; ce fichier est ouvert avec le logiciel SolidEdge, celui-ci repère des erreurs de traduction du fichier et les corrige (à l'aide d'un module); sauvegarde du fichier au format Parasolid; insertion dans Adams.

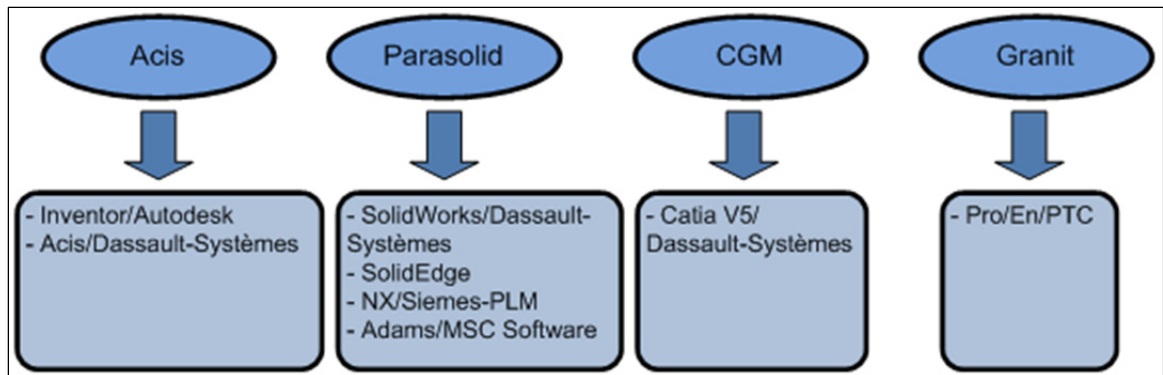


Figure 3.9 Différentes structures topologiques
Adaptée de Maranzana (2011)

3.3.2 Création des fichiers Parasolid pour les membrures L1 et L6

La première membrure établit la translation du robot sur le rail et la sixième membrure comporte l'attache rapide pour les différents outils que le robot utilise. Elles ont été choisies comme restant rigides dans le modèle Adams. En effet, elles sont soit trop petites soit trop massives pour être considérées comme flexibles.

Comme pour les pièces monoblocs, il faut passer par le logiciel SolidEdge (voir Figure 3.10). Cependant, cette fois-ci il s'agit de sous-ensembles à sauvegarder au format STEP puis Parasolid. Il est possible de les insérer comme ceci dans Adams et ensuite d'y introduire les connexions entre les pièces ou d'effectuer des opérations booléennes.

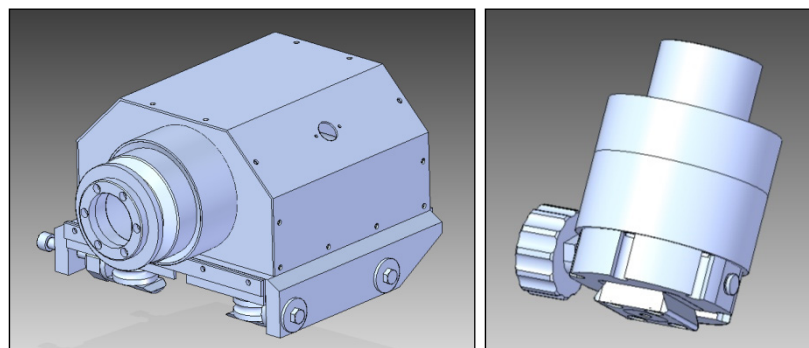


Figure 3.10 Vue 3D de la membrure L1 et L6

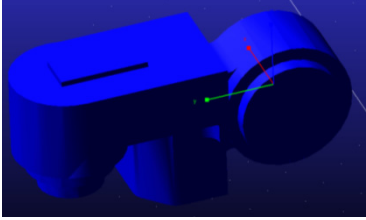
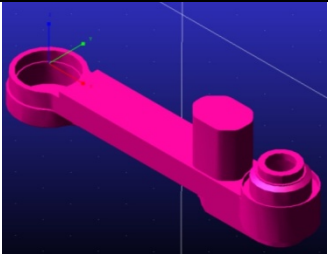
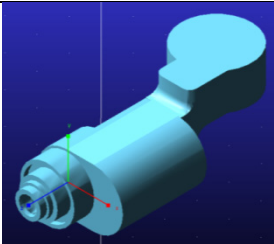
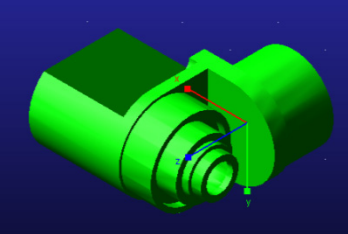
3.3.3 Importation des pièces sous Adams

Pour la création du modèle Adams, il faut avant tout insérer les pièces. Pour cela, les membrures sont importées les unes après les autres. L'assemblage Catia du robot est utilisé comme référence pour placer les pièces ensembles.

Pour les membrures L1 et L6, il faut effectuer des opérations booléennes entre les pièces des sous-assemblages. En effet, par souci de simplicité les sous-assemblages des membrures ont été épurés tout en gardant les pièces principales. C'est pourquoi, pour garder un modèle Adams clair, les pièces ont été fusionnées à l'aide d'opérations booléennes.

Une fois la membrure L1 traitée, on place celle-ci dans le repère principal. Ensuite, on ajoute progressivement les membrures monoblocs (L2 à L5) auxquelles il faut introduire les marqueurs qui vont servir de repères de liaisons entre les pièces. Le Tableau 3.7 suivant résume les coordonnées des marqueurs pour chaque membrure dans leur repère local.

Tableau 3.7 Coordonnées des marqueurs de liaisons dans les repères locaux des pièces

| Nom | Image | Coordonnées des marqueurs |
|-----|---|--|
| L2 |  | $L1_L2 : \begin{pmatrix} 0 \\ 0 \\ 0 \end{pmatrix}$ $L2_L3 : \begin{pmatrix} 0 \\ 0.192 \text{ (m)} \\ 0 \end{pmatrix}$ |
| L3 |  | $L2_L3 : \begin{pmatrix} 0 \\ 0 \\ 5E-3 \text{ (m)} \end{pmatrix}$ $L3_L4 : \begin{pmatrix} 0.42 \text{ (m)} \\ 0 \\ 5E-3 \text{ (m)} \end{pmatrix}$ |
| L4 |  | $L3_L4 : \begin{pmatrix} 0 \\ 0 \\ -0.2325 \text{ (m)} \end{pmatrix}$ $L4_L5 : \begin{pmatrix} 0 \\ 0 \\ 1.75E-2 \text{ (m)} \end{pmatrix}$ |
| L5 |  | $L4_L5 : \begin{pmatrix} 0 \\ 0 \\ -6.43E-2 \text{ (m)} \end{pmatrix}$ $L5_L6 : \begin{pmatrix} 0 \\ 0 \\ 6.59E-2 \text{ (m)} \end{pmatrix}$ |

Lorsque les membrures L2 à L5 ont été introduites et placées, la membrure L6 peut être importée de la même manière que pour la membrure L1. A cette étape de la modélisation, les pièces n'ont aucune interaction les unes par rapport aux autres.

3.3.4 Modélisation des liaisons

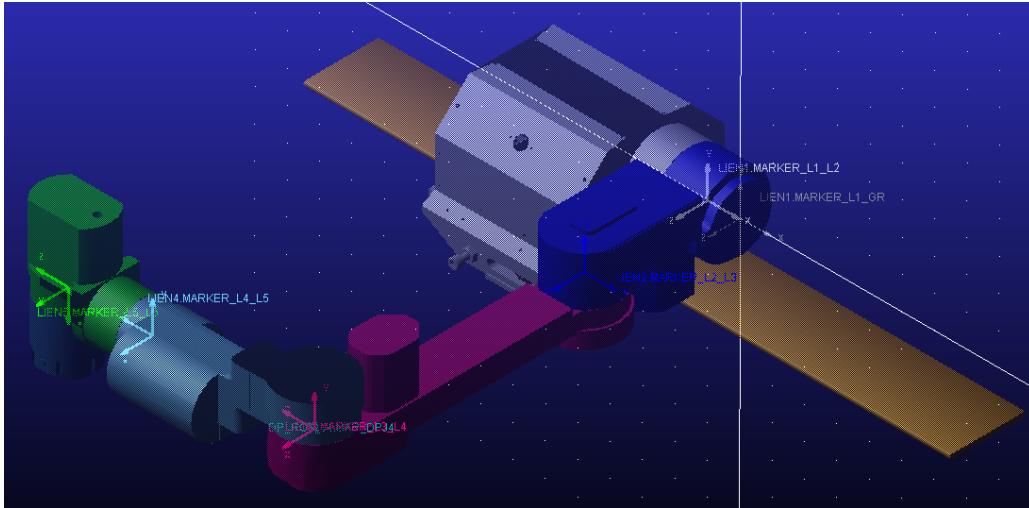


Figure 3.11 Le robot SCOMPI dans l'environnement Adams

Une fois que toutes les pièces du robot SCOMPI sont introduites dans le modèle Adams, les éléments de type liaisons et commandes sont introduites. La Figure 3.11 présente les marqueurs des liaisons en rotation où sont placés les éléments Adams.

Pour le robot, six liaisons sont modélisées: une translation et cinq rotations. Afin de mettre en évidence la flexibilité des joints, des pièces fictives (*dummy part* en anglais) sont introduites aux liaisons. La commande est appliquée à la pièce fictive et la différence de position entre la pièce fictive et la pièce réelle représente la déflexion due à la flexibilité du joint. La Figure 3.12 illustre cette représentation de la flexibilité d'un joint en rotation. Dans Adams, chaque joint est modélisé comme présenté sur la Figure 3.13. La pièce qui doit être déplacée possède une liaison laissée libre de tout mouvement avec la pièce par rapport à laquelle le mouvement est réalisé. La pièce fictive possède la même liaison, cependant celle-ci est commandée en position. Le déplacement de la pièce que nous souhaitons commander se fait à l'aide d'un couple (ou d'une force suivant le type de liaison) qui est programmé avec différents paramètres (position, vitesse de la pièce, déflexion entre la pièce fictive et la pièce à commander etc).

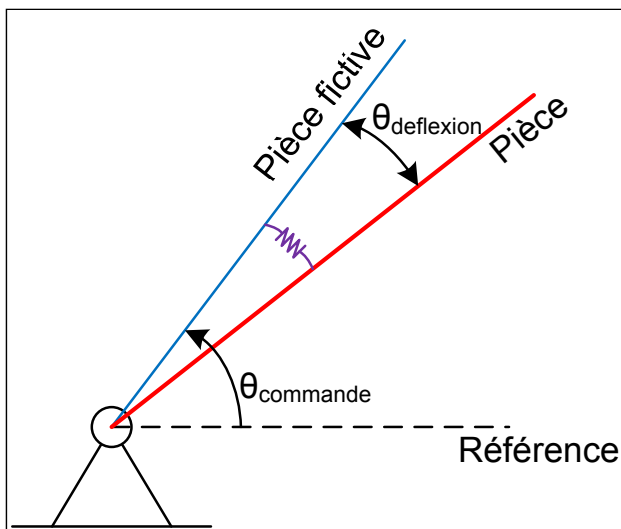


Figure 3.12 Illustration de l'utilité d'une pièce fictive

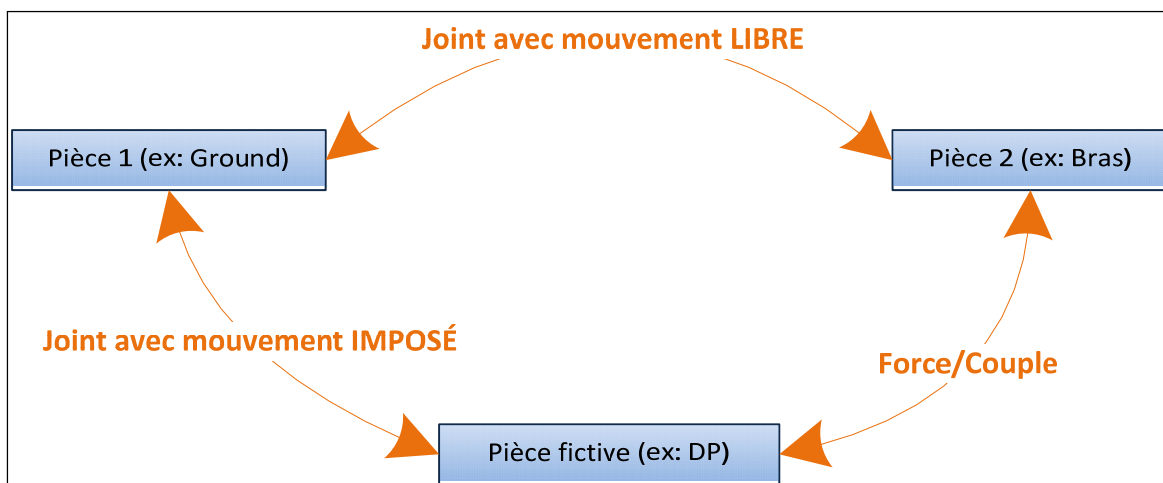


Figure 3.13 Modélisation des joints flexibles

Les marqueurs ayant déjà été positionnés au moment de l'importation des pièces, il suffit de créer les éléments en sélectionnant les marqueurs correspondants. Les pièces fictives (voir Figure 3.14) n'ont pas de masse afin de ne pas intervenir dans les modes vibratoires du modèle.

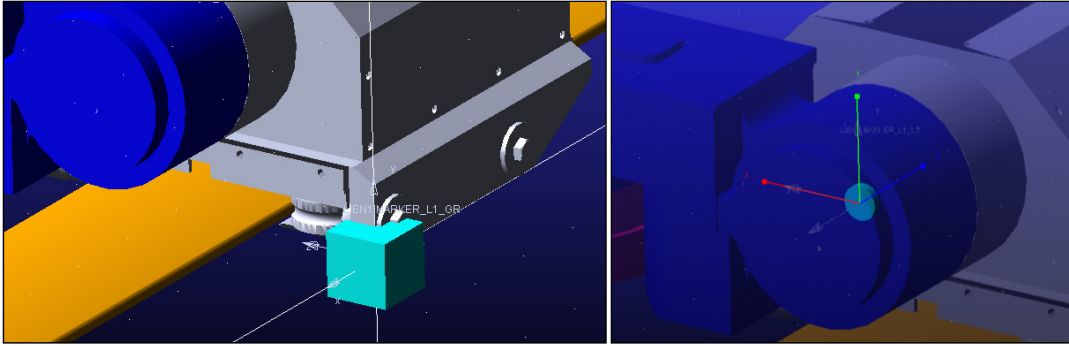


Figure 3.14 Pièce fictive en translation (à gauche) et en rotation (à droite)

3.3.4.1 Commande des membrures

L'objectif principal du modèle Adams est de pouvoir effectuer des trajectoires que le robot SCOMPI réalise. C'est pourquoi les commandes utilisées par le robot sont reprises (Hazel et al., 2012a).

Le robot est constitué de moteurs pas à pas qui sont commandés en position-vitesse-temps (PVT). Ce type de commande permet à l'effecteur d'avoir des déplacements plus souples. Les commandes des joints sont définies en séquences de polynômes ou arc-cubiques du 3^{ème} ordre. Les couples position/vitesse sont envoyés aux actionneurs à intervalle de temps réguliers (50ms en général). Ainsi, les actionneurs se chargent d'affiner la précision des courbes en interpolant avec un intervalle de temps plus fin (typiquement 5 ms).

Prenons deux positions i et $i+1$, avec leurs positions (P), vitesses (V) et temps (T) respectifs. Cela correspond à 2 commandes envoyés à un actionneur. Nous souhaitons interpoler entre ses 2 points à un temps T .

$$u = \frac{T - T_i}{\Delta T} \text{ avec } \Delta T = T_{i+1} - T_i \text{ et } 0 \leq u \leq 1 \quad (3.14)$$

$$P = P_0 \cdot f_1(u) + P_1 \cdot f_2(u) + [V_0 \cdot f_3(u) + V_1 \cdot f_4(u)] \cdot \Delta T \quad (3.15)$$

Avec

$$f_1(u) = 2.u^3 - 3.u^2 + 2 \quad (3.16)$$

$$f_2(u) = -2.u^3 + 3.u^2 \quad (3.17)$$

$$f_3(u) = u^3 - 2.u^2 + u \quad (3.18)$$

$$f_4(u) = u^3 - u^2 \quad (3.19)$$

P correspond donc à la position du joint à l'instant T.

Dans Adams, il n'est pas possible de fournir au logiciel une commande PVT pour piloter les joints. Il faut donc choisir entre la commande en position ou en vitesse. Généralement c'est la commande en position qui est utilisée.

Pour ces commandes qui se trouvent être complexes, il faut utiliser des splines. Il en existe 2 types dans Adams :

- AKISPL, la méthode Akima de lissage cubique.
- CUBSPL, la méthode traditionnelle de lissage cubique.

Pour les 2 méthodes, s'il n'y a qu'une seule variable indépendante, Adams utilise un polynôme cubique pour interpoler entre 2 points. Cependant, il est dit dans l'aide d'Adams que pour la méthode CUBSPL, les premières et secondes dérivées sont plus lisses (*Smooth*) qu'avec la méthode AKISPL, ce qui correspondrait à la vitesse et l'accélération si nous commandons les joints en position. Le support d'aide (MSC Software, 2012a) indique aussi que la méthode CUBSPL est plutôt utilisée pour des mouvements alors que la méthode AKISPL est utilisée pour des forces ou des couples.

En conclusion, pour être le plus précis dans la commande des joints, le système d'équation précédemment cité va être appliqué aux couples de points qui sont donnés par le logiciel SCOMPI (toutes les 50 ms) pour affiner les valeurs toutes les 5 ms. Ensuite elles seront introduites dans Adams avec la méthode CUBSPL.

3.3.4.2 Modélisation de la flexibilité des joints

Comme il l'a été présenté précédemment, des pièces fictives permettent la modélisation des flexibilités des joints. Entre les pièces fictives et les membrures à commander, des couples représentent les flexibilités. L'utilisation de couples au lieu de simple ressorts permet une plus grande modularité de la modélisation de la flexibilité par l'introduction de phénomènes différents.

- **Les paramètres**

Les flexibilités des joints sont représentées dans les couples par des fonctions avancées dépendants de différents paramètres. Ainsi les positions, vitesses et accélérations angulaires mais aussi des efforts (couples dans ce cas) peuvent être utilisées. L'inconvénient principal de cette solution est l'impossibilité de résoudre des équations différentielles dans les fonctions.

La Figure 3.15 montre bien le principe de mesure des angles adaptés au modèle Adams. Deux pièces (membrures) et une pièce fictive sont présentes. Chaque pièce possède son marqueur au niveau de la liaison, ceux-ci doivent être égaux lorsque le robot est en position avec les angles des joints nuls (voir Figure 3.15 (a)). La pièce fictive représente la commande du moteur ramené à la *flexspline*. Le couple se trouve entre la pièce fictive et la membrure 2.

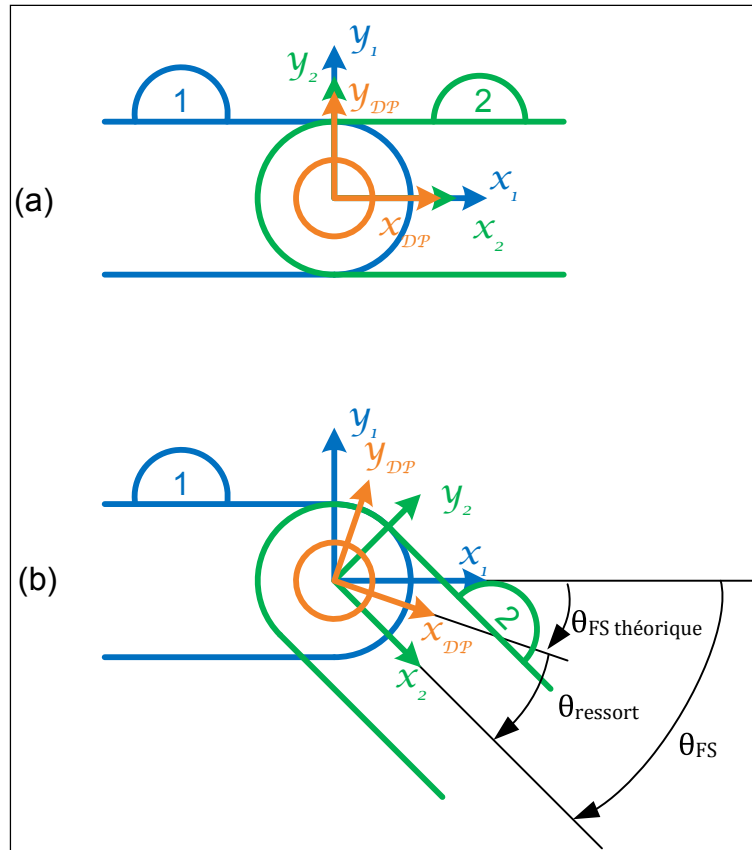


Figure 3.15 Principe de mesure des angles

Avec :

- θ_{FS} théorique : la position angulaire que le *wave generator* veut donner à la membrure 2 ramené à l'arbre de sortie du réducteur (*flexspline*).
- θ_{FS} : la position réelle de la membrure 2.
- θ_{couple} : la déformation entre la pièce fictive et la seconde membrure durant la simulation

Chaque pièce possède un marqueur au niveau de la liaison. En position initiale, les 3 marqueurs sont superposés. Les marqueurs servent de repères aux pièces. Ils permettent de commander ou de mesurer. Ainsi en utilisant les trois marqueurs : M_1 , M_2 et M_{DP} de la membrure 1, 2 et de la pièce fictive, il est possible d'utiliser les fonctions avancées d'Adams (MSC Software, 2012a) suivantes :

$$AZ(i, j) \quad (3.20)$$

$$WZ(i, j, k) \quad (3.21)$$

$$WDTZ(i, j, k, l) \quad (3.22)$$

L'équation (3.20) représente la position angulaire suivant l'axe z. Elle donne l'angle du marqueur i par rapport au marqueur j . La seconde équation (3.21) représente la vitesse angulaire. Elle calcul la différence entre la vitesse du marqueur i par rapport au bâti avec la vitesse du marqueur j par rapport au bâti dans le repère k . Il en est de même pour la dernière équation (3.22) qui donne la différence entre l'accélération du marqueur i et de l'accélération du marqueur j exprimés dans le repère k . Les vecteurs accélérations sont dérivés dans le repère l (mettre 0 pour le bâti).

En reprenant l'exemple de principe présenté par la Figure 3.15 les fonctions suivantes sont écrites :

$$\theta_{FS \text{ théorique}} = AZ(M_{DP}, M_1) \quad (3.23)$$

$$\dot{\theta}_{FS \text{ théorique}} = WZ(M_{DP}, M_1, M_1) \quad (3.24)$$

$$\ddot{\theta}_{FS \text{ théorique}} = WDTZ(M_{DP}, M_1, M_1) \quad (3.25)$$

Ou encore,

$$\theta_{FS} = AZ(M_2, M_1) \quad (3.26)$$

$$\dot{\theta}_{FS} = WZ(M_2, M_1, M_1) \quad (3.27)$$

$$\ddot{\theta}_{FS} = WDTZ(M_2, M_1, M_1) \quad (3.28)$$

Puis,

$$\theta_{ressort} = AZ(M_2, M_{DP}) \quad (3.29)$$

$$\dot{\theta}_{ressort} = WZ(M_2, M_{DP}, M_{DP}) \quad (3.30)$$

$$\ddot{\theta}_{ressort} = WDTZ(M_2, M_{DP}, M_{DP}) \quad (3.31)$$

Enfin, pour connaître le couple présent entre la pièce fictive et la membrure 2, la fonction suivante est utilisée :

$$TZ(i, j, k) \quad (3.32)$$

Elle donne le couple suivant z du marqueur i par rapport au marqueur j dans le repère k.

Elle sera utilisée de la façon suivante :

$$TZ(M_2, M_{DP}, M_{DP}) \quad (3.33)$$

- **Les modélisations**

Avant d'exposer la modélisation globale d'un joint, les modélisations des phénomènes mis en places sont tout d'abord présentées un à un.

Non-linéarité de la flexibilité

La Figure 3.16 (courbe bleu) montre le profil de la raideur appliquée. La déformation x à partir de laquelle la raideur est augmentée est donnée par la documentation technique du réducteur (Harmonique Drive AG, 2011) ainsi que l'augmentation de la raideur.

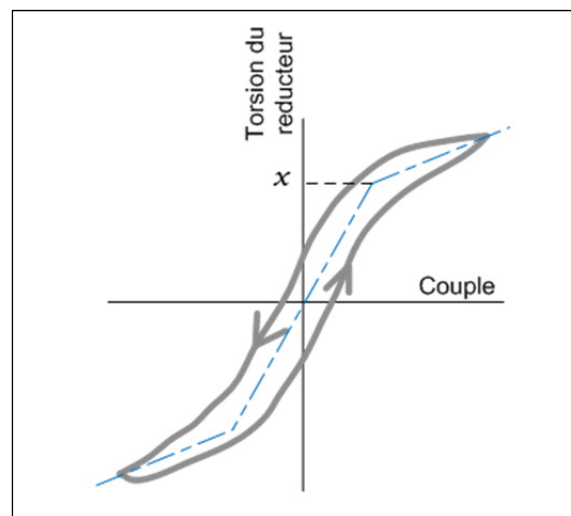


Figure 3.16 Rigidité d'un réducteur harmonique avec le phénomène d'hystérésis

Le système conditionnel permettant de définir le couple dû à la non-linéarité du réducteur harmonique s'exprime de la façon suivante :

$$\begin{aligned} -x < \text{def} < x, & \quad T_{nl} = k_1 \cdot \text{def}; \\ \text{def} > x \text{ et } \text{def} < -x, & \quad T_{nl} = k_2 \cdot \text{def}; \end{aligned} \quad (3.34)$$

Avec def correspondant à la déformation du réducteur, k_1 la raideur correspondant à des petites déformations inférieures à x et k_2 pour des déformations supérieures à x .

Il est également possible de créer une spline pour lui donner une forme plus complexe à la courbe représentant le couple en fonction de la déformation.

Hystérésis

La modélisation de l'hystérésis mise en place dans ce mémoire prend en compte le sens de rotation de la membrure afin de connaître son sens de mouvement puisque celui-ci est le facteur principal de l'hystérésis. Ainsi, si la vitesse est positive, le couple d'hystérésis sera positif et inversement. Le couple d'hystérésis augmente progressivement jusqu'à une certaine vitesse de déformation puis devient constant. La période de transition entre les valeurs constantes permet à la courbe grise présente sur la Figure 3.16 de se rejoindre aux extrémités.

Dans Adams, le couple introduit par l'hystérésis s'exprime de la façon suivante :

$$T_{hys} = \text{STEP5}(\text{WZ}(\text{I mar}, \text{J mar}, \text{J mar}), -\text{vit}, -H \cdot 0.5, \text{vit}, H \cdot 0.5) \quad (3.35)$$

Avec la constante H représentant le couple total d'hystérésis et vit la vitesse limite à partir de laquelle l'hystérésis est constante. Les marqueurs dans la fonction WZ correspondent au marqueur de la membrure à déplacer pour le marqueur i et au marqueur de la pièce fictive pour le marqueur j . La Figure 3.17 illustre cette mise en équation.

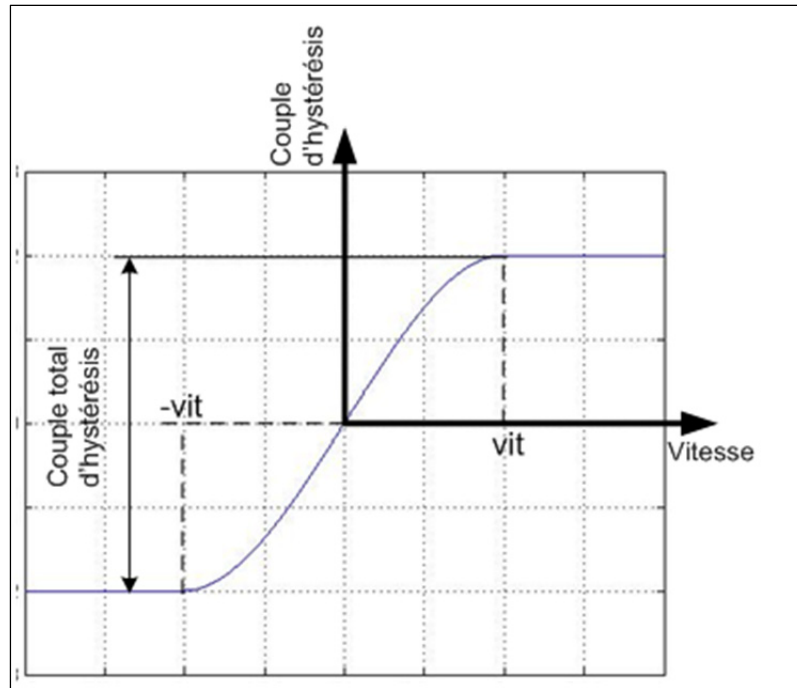


Figure 3.17 Couple d'hystérésis en fonction de la vitesse de déformation du joint

Afin de valider la modélisation de l'hystérésis avec la flexibilité non-linéaire, une étude théorique a été faite (voir ANNEXE I) en comparant cette modélisation avec la courbe expérimentale du fabricant pour un réducteur donné. Cette modélisation est également comparé à la modélisation mise en place par Dhaouadi et Ghorbel (2008).

Erreur cinématique

L'erreur cinématique est modélisée de la même façon que présentée dans la revue de littérature.

$$\theta_{\text{cin}} = a \cdot \left(1 + h \cdot \sin \left(2 \cdot \dot{\theta}_{\text{WG}} - \frac{\pi}{2} \right) \right) \sin(2 \cdot \dot{\theta}_{\text{FS}}) \quad (3.36)$$

Avec

$$\dot{\theta}_{\text{WG}} = N \cdot \dot{\theta}_{\text{FS théorique}} \quad (3.37)$$

L'équation (3.37) est différente de l'équation (2.5) car le logiciel prend déjà en compte le sens de rotation du réducteur.

On prend $h = 0.5$ et $\theta_{cin\ max} = 0.000150$ radians d'après les spécifications du fabricant de réducteurs harmoniques (Harmonique Drive AG, 2011) alors :

$$a = \frac{0.000150}{1.5} = 0.0001 \quad (3.38)$$

Types de modélisation

Pour la modélisation des joints, deux solutions sont possibles. Soit les raideurs expérimentales sont utilisées et alors les flexibilités des moteurs et des réducteurs harmoniques sont réunis, soit les deux flexibilités sont différenciées.

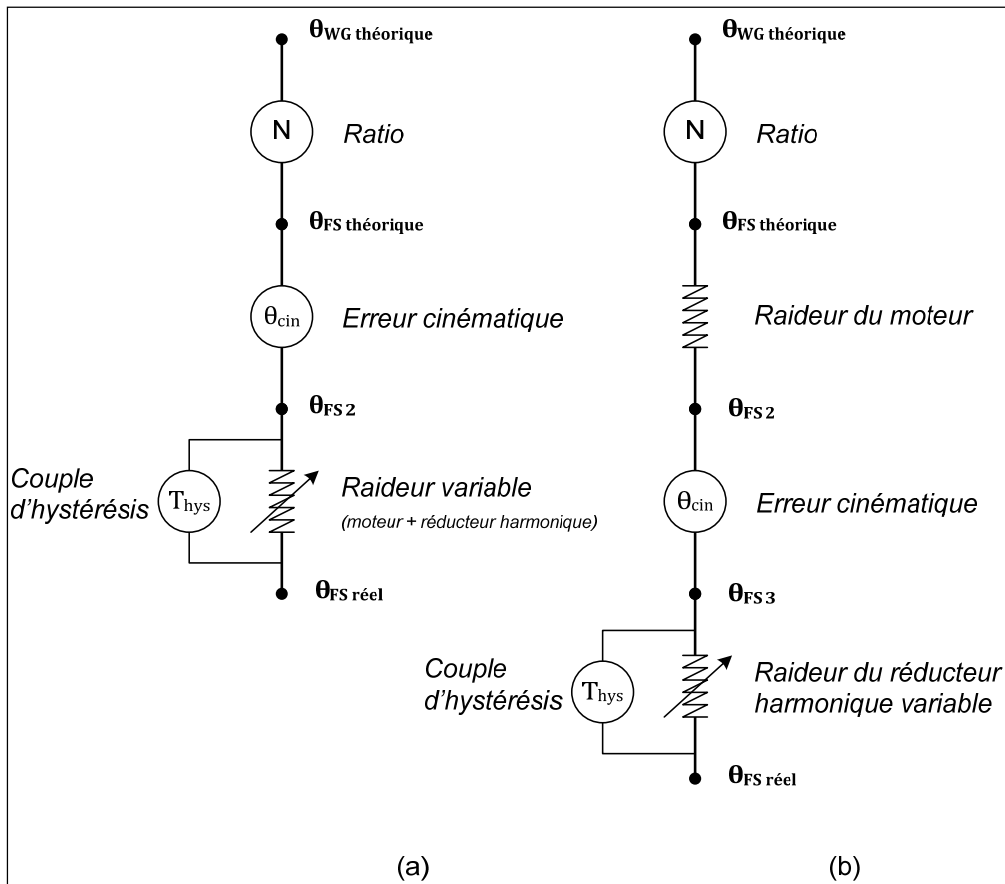


Figure 3.18 Différentes modélisations des joints flexibles

Avec la raideur commune, il est possible d'utiliser les raideurs déterminées expérimentalement (Figure 3.18 (a)). Cependant pour la seconde solution (Figure 3.18 (b)), il faut utiliser les raideurs théoriques données par les fabricants. Ensuite, il est important d'exprimer les couples suivant les trois variables qui sont disponibles dans Adams : $\theta_{FS\text{ théorique}}$, $\theta_{FS\text{ réel}}$ et θ_{couple} (ce dernier représente tout simplement la différence entre le réel et le théorique).

Posons l'équation de l'erreur cinématique :

$$\theta_{\text{cin}} = a \cdot \left(1 + h \cdot \sin \left(2 \cdot \dot{\theta}_{WG\text{ théorique}} - \frac{\pi}{2} \right) \right) \cdot \sin(2 \cdot \dot{\theta}_{FS\text{ réel}}) \quad (3.39)$$

Avec :

$$\dot{\theta}_{FS\text{ théorique}} = \frac{\dot{\theta}_{WG\text{ théorique}}}{N} \quad (3.40)$$

Ainsi,

$$\theta_{\text{cin}} = a \cdot \left(1 + h \cdot \sin \left(2 \cdot N \cdot \dot{\theta}_{FS\text{ théorique}} - \frac{\pi}{2} \right) \right) \sin(2 \cdot \dot{\theta}_{FS\text{ réel}}) \quad (3.41)$$

Les couples des joints peuvent maintenant être exprimés en fonction des modèles.

○ Modèle 1 : raideur commune

Il faut poser l'équation de liaison entre $\theta_{FS\text{ théorique}}$ et θ_{FS2} :

$$\theta_{FS2} = \theta_{FS\text{ théorique}} + \theta_{\text{cin}} \quad (3.42)$$

Dans ce cas, la déformation du réducteur harmonique est de la forme suivante :

$$\theta_{FS\text{ réel}} - \theta_{FS2} = \theta_{\text{couple}} - \theta_{\text{cin}} \quad (3.43)$$

Le couple peut donc être écrit ci-dessous :

$$T = K_{\text{exp}} \cdot (\theta_{\text{couple}} - \theta_{\text{cin}}) + T_{\text{hys}} \quad (3.44)$$

Avec K_{exp} la raideur expérimentale du joint variable fonction de sa déformation et T_{hys} le couple d'hystérésis exprimé précédemment (formule (3.35)).

○ Modèle 2 : raideurs différenciées

Pour le second modèle, deux ressorts de torsions en série avec l'erreur cinématique entre eux complexifient les équations. Comme les ressorts sont en séries, le couple aux bornes du premier ressort ou le couple aux bornes du second ressort sont les mêmes et sont égaux au couple final.

$$T = K_{m\ th} \cdot (\theta_{FS2} - \theta_{FS\ théorique}) \quad (3.45)$$

$$T = K_{rh\ th} \cdot (\theta_{FS\ réel} - \theta_{FS3}) + T_{hys} \quad (3.46)$$

Avec $K_{m\ th}$ la raideur du moteur théorique et $K_{rh\ th}$ la raideur du réducteur harmonique théorique qui est variable en fonction de sa déformation, sa déformation s'écrit comme suit :

$$\theta_{FS\ réel} - \theta_{FS3} = \theta_{FS\ réel} - \theta_{FS2} - \theta_{cin} \quad (3.47)$$

Puis en utilisant (3.45),

$$\theta_{FS\ réel} - \theta_{FS3} = \theta_{FS\ réel} - \frac{T}{K_{m\ th}} - \theta_{FS\ théorique} - \theta_{cin} \quad (3.48)$$

D'où,

$$T = K_{rh\ th} \cdot \left(\theta_{couple} - \frac{T}{K_m} - \theta_{cin} \right) + T_{hys} \quad (3.49)$$

Tout en sachant que $K_{rh\ th}$ est variable en fonction de sa déformation, c'est-à-dire :

$$K_{rh\ th} = fct \left(\theta_{couple} - \frac{T}{K_m} - \theta_{cin} \right) \quad (3.50)$$

3.3.5 Création et insertion des membrures flexibles

Une fois que le modèle rigide est créé et que celui-ci fonctionne, les pièces flexibles sont insérées pour remplacer les pièces rigides correspondantes. Pour cela une méthode classique est mise en place. À l'aide du logiciel élément-finis Patran (qui est du même développeur MSC Software) le fichier dit *modal neutral file* (*.mnf) de chaque membrure est généré. Ce fichier comporte toutes les données vibratoires de la pièce en question :

- Propriétés du corps de la pièce : masse, moments d'inertie, position du centre de masse;
- Matrice de raideur et de masse;
- Les modes vibratoires;

3.3.5.1 Création des membrures flexibles dans Patran

La première étape concerne donc la création des fichiers MNF via le logiciel Patran (MSC Software, 2004). Pour ceci, la procédure mise en place est montrée sur la Figure 3.19.



Figure 3.19 Procédure de création des fichiers *.mnf

La subtilité de cette procédure se trouve au niveau des nœuds de liaisons qui servent de marqueurs dans le modèle Adams. Ces marqueurs ne représentent rien de physique dans la pièce en elle-même, c'est pourquoi il faut utiliser des éléments spéciaux. Le principe est de créer des MPC (*Multi-Point Constraints*) définissant un corps rigide entre un nombre arbitraire de nœuds (MSC Software, 2012b) (option RBE2). Ainsi le nœud servant de marqueur dans le modèle Adams est sélectionné et celui-ci est raccordé aux nœuds de la pièce physique par des éléments MPC/RBE2. Pour sélectionner les nœuds de la membrure, la surface la plus proche du nœud de liaison est utilisée. Sur la Figure 3.20, les traits roses représentent les éléments rigides entre le nœud de liaison au centre du cylindre et les nœuds de la pièce physique.

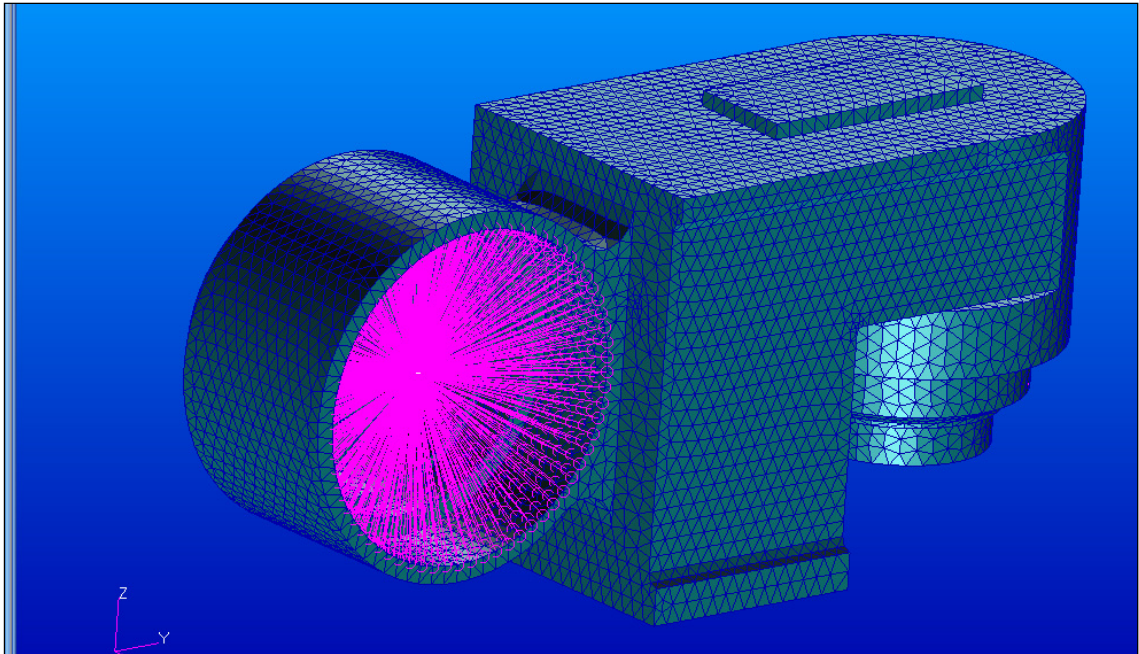


Figure 3.20 Membrane L2 maillée sous Patran

Lorsque le fichier *.bdf est créé, le logiciel MSC Nastran est utilisé pour créer le fichier *.mnf. Une fois cette procédure appliquée pour chaque membrane, celles-ci peuvent être introduites dans Adams.

3.3.5.2 Insertion des pièces flexibles dans le modèle Adams

Lorsqu'une pièce flexible est insérée dans un modèle, la pièce se trouve à l'origine de celui-ci. C'est pourquoi avant de valider l'opération il faut positionner la nouvelle pièce qui va remplacer la pièce rigide au même emplacement. Une fois toutes les membranes ajoutées, les coefficients d'amortissement structuraux, ξ , peuvent être choisis (exemple, $\xi = 8\%$ (Thomas et Laville, 2007)) et les différents modes de vibrations de chaque membrane peuvent être visualisés (voir Figure 3.21).

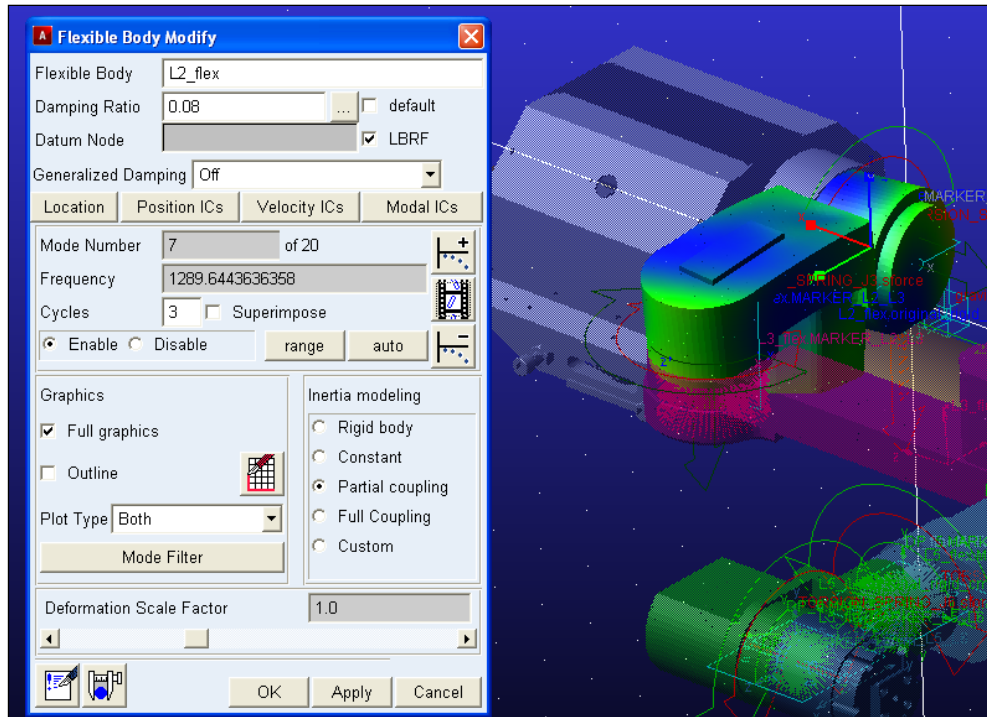


Figure 3.21 Visualisation du 7ème mode vibratoire de la membrure 2 sous Adams

Il est à noter que une fois les membrures flexibles introduites dans le modèles Adams, celles-ci peuvent quand même être utilisées comme des membrures rigides.

3.3.6 Avantages et inconvénients du modèle Adams

Maintenant que le modèle est créé, un premier bilan peut-être fait sur les avantages et inconvénients de celui-ci.

Avantages :

- Peu de pièces à manipuler;
- Flexibilité des membrures simple à introduire;
- Utilisation des mêmes commandes que le robot SCOMPI;
- Modélisation des joints flexibles précise.

Inconvénients :

- Non-respect de la véritable répartition de la masse;
- Problème de structure topologique à gérer en début de modélisation;
- Simulation lourde à gérer.

3.4 Modélisation du système de meulage

Le meulage est une opération d'usinage de finition avec un faible enlèvement de matière (Marinescu et al., 2006). Le principe du meulage est d'utiliser un disque abrasif à grande vitesse de rotation qui enlève de la matière sur un matériau plus mou. Le phénomène vibratoire le plus important lors du meulage est le broutage. Celui-ci réduit la qualité de la surface usinée et augmente ainsi sa rugosité. Les vibrations proviennent de deux sources : les forces de vibrations et les vibrations auto-excitées. Le premier est indépendant du contact entre la pièce et la meule, il peut s'agir d'un déséquilibre au niveau du disque de meulage, d'une excentricité lors du montage du disque sur la meule, de défauts dans les roulements du système de meulage... Les vibrations auto-excitées proviennent du contact entre la pièce à usiner et le disque de meulage qui évolue au cours de l'usinage.

3.4.1 Meule utilisée avec le SCOMPI

Pour ses opérations de meulage, l'IREQ utilise des meules commerciales. Un support a été conçu afin de pouvoir fixer la meuleuse sur l'attache rapide de la membrure L6 du robot SCOMPI. La Figure 3.22 présente le principe d'utilisation du système de meulage avec v_s la vitesse d'avance de la meule et Ω la vitesse de rotation de la meule. Le disque de meulage est donc utilisé sur sa tranche avec une avance suivant son axe de rotation. La Figure 1.1 montre une illustration du robot SCOMPI au cours du meulage d'une aube de turbine. L'espace de travail du robot y est très restreint.

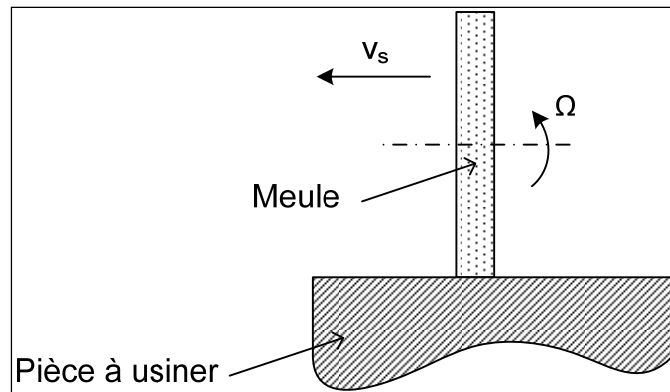


Figure 3.22 Utilisation du système de meulage

La meule devant être très résistante aux impacts, celle-ci se trouve avoir un fort déséquilibre. Le disque de meulage utilisé est formé de grains d'oxydes d'aluminium. Celui-ci fait 230 mm de diamètre extérieur et 6.8 mm d'épaisseur.

Un modèle à un degré de liberté a été réalisé (Hazel, Rafieian et Liu, 2011) en modélisant le contact de la meule avec la pièce à usiner ainsi que le balourd de la meule installée sur le système de meulage et également la flexibilité du robot. La Figure 3.23 illustre la modélisation avec k_t et c_t la raideur et l'amortissement servant à modéliser la flexibilité du robot SCOMPI, m_u et e étant la masse de déséquilibre avec son excentricité. m_t est la masse équivalente du robot total avec son outil de meulage, Ω est la vitesse de rotation du disque de meulage et K_p est la raideur entre la pièce à usiner et le disque représentant l'effort de contact.

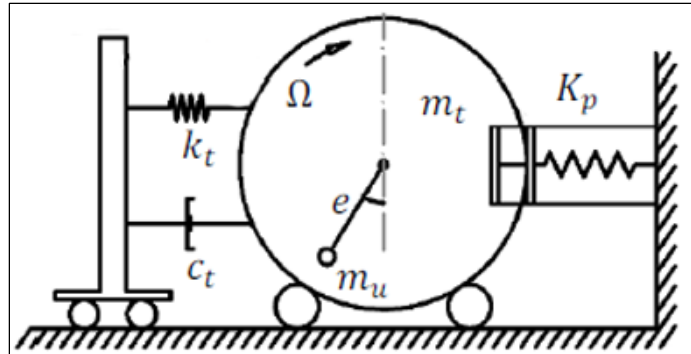


Figure 3.23 Modèle à 1 ddl du meulage
Adaptée de Hazel, Rafieian et Liu (2011)

3.4.2 Modélisation Adams du meulage

Pour une première modélisation du meulage dans ce modèle Adams, il a été décidé d'effectuer une modélisation très simple d'une meule en fonctionnement. C'est pourquoi seulement une masse excentrée est modélisée. Ceci est présenté sur la Figure 3.24 avec les paramètres du Tableau 3.8. Cette modélisation simple permet de valider le modèle Adams au niveau de sa stabilité face à des efforts dynamiques mais aussi d'observer le comportement du robot à ce genre d'excitation. Cette simulation correspond à une meule en fonctionnement dans le vide pendant une trajectoire du robot.

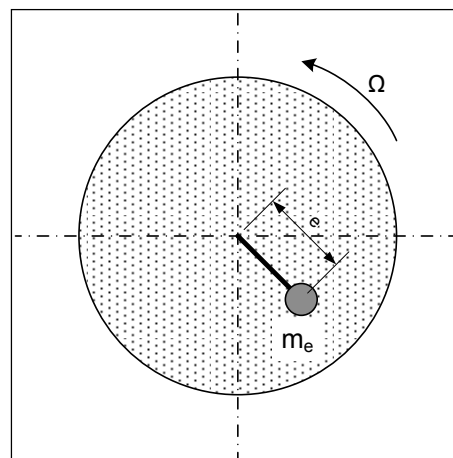


Figure 3.24 Modélisation du déséquilibre du disque de meulage

Tableau 3.8 Paramètres du modèle de déséquilibre du disque de meulage

| Symbole | Valeur | Unité | Description |
|----------|--------|--------|---------------------------------|
| e | 0.13 | mm | Excentricité de la masse |
| m_e | 0.8 | kg | Masse excentré |
| Ω | 6 000 | tr/min | Vitesse de rotation de la meule |

La Figure 3.25 présente la meule installée sur l'effecteur du robot SCOMPI dans le modèle Adams durant une simulation. On peut y retrouver la masse excentrée modélisée par une sphère.

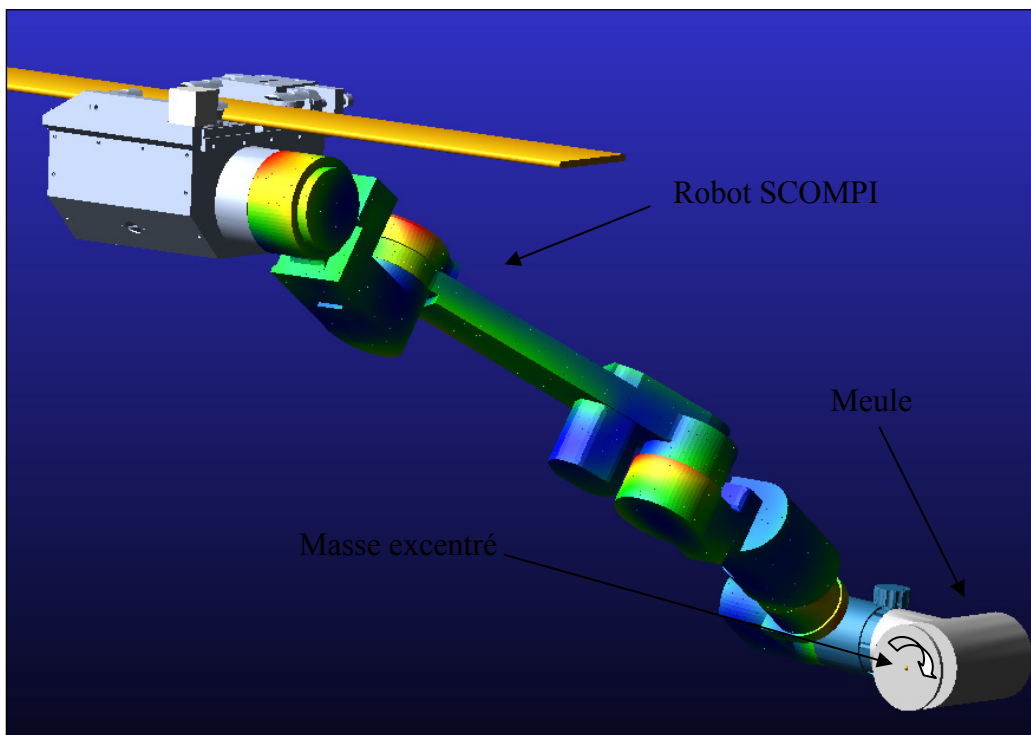


Figure 3.25 Modélisation de la meule dans l'environnement Adams

CHAPITRE 4

PROTOCOLE EXPÉRIMENTAL

Ce chapitre vise à présenter le protocole expérimental qui a pour but de comparer le modèle numérique Adams présenté au chapitre précédent avec le comportement réel du robot pour des trajectoires similaires et donc pouvoir optimiser les paramètres du modèle. Le matériel utilisé pour le déroulement des essais ainsi que son utilisation sont présentés. Ensuite, le protocole expérimental est décrit en exposant dans un premier temps le principe de validation du modèle numérique par des essais suivi des problématiques liées aux essais avec les outils mathématiques utilisés pour les résoudre. Pour terminer, la procédure expérimentale dans sa globalité est présentée.

4.1 Présentation du matériel utilisé

Pour les essais, deux outils sont utilisés : un outil de mesure laser et un robot SCOMPI de 3^{ème} génération. Les deux outils sont tout d'abord présentés individuellement puis il est montré comment ils sont utilisés conjointement.

4.1.1 Robot SCOMPI 3^{ème} génération

Le robot SCOMPI (Hazel et al., 2012a) est installé à l'Institut de recherche d'Hydro-Québec sur un support formé de profilés métalliques boulonnés. Le robot de 3^{ème} génération est installé sur un rail linéaire de 2 m positionné horizontalement par rapport au sol (voir Figure 4.1). L'espacement entre les tiges qui lie le rail linéaire au bâti est d'environ 300 mm. Cette structure est généralement utilisée pour effectuer des tests ou des réglages avec le robot. La rigidité de la structure est telle qu'elle pourrait malheureusement contribuer aux vibrations. Le modèle Adams ne tient pas compte de la rigidité de celle-ci.



Figure 4.1 Robot SCOMPI installé sur un rail linéaire

4.1.2 Traqueur laser Faro

L'appareil de poursuite laser permet de mesurer la position d'un point dans l'espace. Ce point peut-être statique ou dynamique. Ce type d'outil est développé depuis les années 1990 et sa technologie consiste à l'utilisation d'encodeurs et d'un laser afin d'enregistrer la position angulaire des moteurs et la distance (Faro, 2013). La Figure 4.2 montre le traqueur laser Faro utilisé pour les essais expérimentaux. Les informations angulaires et de distance permettent de calculer les coordonnées cartésiennes du point mesuré dans le repère du traqueur. Le point mesuré est le point d'intersection de 3 miroirs positionnés à 90 degrés les uns des autres, cette pièce est généralement appelé un rétroréflécteur. Les miroirs peuvent être placés dans une structure cylindrique à fond plat (voir Figure 4.3 (a)) qui est elle-même fixée sur la pièce à mesurer. Le problème principal de cet outil est l'impossibilité de gérer

l'orientation des trois miroirs pour les positionner en direction du laser. Cependant, il existe un autre outil appelé sphère réfléchissante SMR (*Spherical Mounted Reflector*). Les trois miroirs sont positionnés dans une sphère ouverte (voir Figure 4.3 (b)). La sphère est ensuite fixée à un support par aimantation. Le support peut être fixé à la pièce à mesurer et ensuite la bille est orientée en prenant en compte la position du traqueur laser. Pour des mesures dans un grand espace de travail, il faut porter une grande attention à la trajectoire de la sphère réfléchissante SMR. En effet, la mesure de celle-ci est limitée angulairement. Elle a un angle de vue de ± 30 degrés par rapport à son axe.



Figure 4.2 Laser Faro de type Xi
Tirée de Faro (2013)

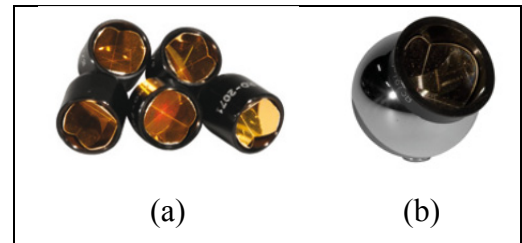


Figure 4.3 Rétroreflecteur fixe (a) et mobile (b)
Tirée de Faro (2013)

L'appareil utilisé est un traqueur laser Faro de la série Xi. Ses caractéristiques sont présentées dans le Tableau 4.1. La fréquence d'acquisition du Faro est initialement de 100 Hz avec le pilote Java du fabricant, cependant l'IREQ a développé un pilote en langage C++ qui permet des acquisitions à 330 Hz ce qui est une amélioration très importante en vue d'une étude de trajectoire du robot où les modes vibratoires doivent être observés.

Tableau 4.1 Caractéristiques du traqueur
laser Faro Xi
Tirée de Faro (2013)

| | |
|--------------------------|---|
| Résolution | 0.5 μm |
| Précision de la distance | 10 μm + 0.4 $\mu\text{m}/\text{m}$ |
| Précision angulaire | 18 μm + 3 $\mu\text{m}/\text{m}$ |
| Fréquence d'acquisition | 330 Hz |

La précision des mesures du traqueur laser est directement dépendante de la distance du point mesuré par rapport à la base du laser. Pour des mesures entre 1 et 3 mètres, la précision du laser est de ± 30 à $40 \mu\text{m}$.

4.2 Utilisation du matériel

Le traqueur laser et le robot SCOMPI, étant deux outils indépendants, doivent être synchronisés pour obtenir la meilleure précision possible. L'utilisation d'un trigger câblé permet de synchroniser les données de chaque appareil en tenant compte des temps de réponse de chacun. Ainsi lorsque l'on souhaite connaître la position des joints et les coordonnées cartésiennes de la sphère réflectrice SMR placée sur le robot à un instant donné, le trigger permet d'avoir ses informations avec une grande précision temporelle. Malheureusement l'utilisation du trigger ne permet pas d'utiliser les capacités maximales d'acquisitions du Faro ce qui pose problème pour les mesures dynamiques à grande vitesse. Le matériel est donc utilisé de deux manières différentes. Pour des mesures quasi-statiques (à très basse vitesse) le robot et le Faro sont synchronisés avec le trigger et des données comprenant les positions des joints et la position cartésienne de la sphère réflectrice SMR pour les mêmes instants sont ainsi extraites. Ensuite, pour des mesures dynamiques, une application externe au robot est utilisée ce qui donne une plus grande fréquence d'acquisition des données. Les mesures de trajectoire débutent avant le début du mouvement du robot, c'est pourquoi il faut définir manuellement le début de la trajectoire lorsque les graphiques sont tracés. Cette stratégie implique une incertitude très faible sur les courbes de trajectoire

du robot mais apporte une très grande précision à celles-ci. La Figure 4.4 présente l'installation utilisée. L'ordinateur SCOMPI permet de commander le robot mais également de collecter les informations provenant du traqueur laser. Le système laser est connecté à son ordinateur qui est lui-même connecté au trigger via un câble réseau.

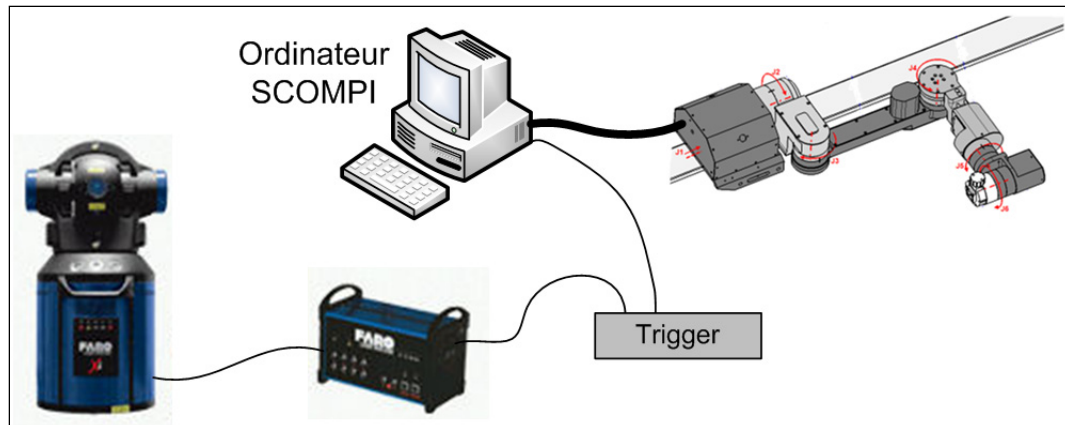


Figure 4.4 Montage d'utilisation du robot SCOMPI avec le laser Faro
Adapté de Lessard et al. (2011) et Faro (2013)

4.3 Protocole expérimental

Pour étudier le comportement du robot, trois données différentes sont exploitées : (i) les informations de l'ordinateur SCOMPI (commandes des joints); (ii) les mesures de trajectoires du traqueur laser Faro; (iii) les résultats numériques données par le modèle dynamique Adams (au même emplacement que le capteur Faro pour une même trajectoire).

Des problèmes sont donc à résoudre pour mener à bien les essais, que ce soit au niveau des repères géométriques Faro / SCOMPI ou encore de la connaissance du positionnement du rétrorefléteur sur la membrure L6 du robot.

4.3.1 Principe de validation du modèle numérique par des essais

Le protocole expérimental est simple dans son principe. Le modèle numérique est comparé au robot réel afin que celui-ci reproduise le plus fidèlement possible le comportement

vibratoire. Le mouvement du robot est étudié à vide, c'est-à-dire sans aucune charge ou dispositif d'usinage à l'effecteur. La procédure se réalise en quatre étapes principales (voir Figure 4.5) :

1. L'ordinateur SCOMPI est tout d'abord utilisé pour apprendre une trajectoire de l'effecteur. Celui-ci calcule donc les commandes à appliquer aux joints;
2. Les commandes sont appliquées au robot. Les positions sont prélevées par le traqueur laser. Il permet de caractériser la trajectoire de l'effecteur;
3. Les commandes sont appliquées au modèle numérique. Afin de comparer avec les données Faro, le même point de mesure est utilisé;
4. Traitement des données, tracées des trajectoires, optimisation du modèle numérique.

Cependant, ce principe de validation par des essais amène de nombreux défis à soulever afin de pouvoir comparer des données qui proviennent de trois sources différentes : l'ordinateur SCOMPI, le système laser Faro et le modèle numérique Adams. Il faut donc trouver des solutions à différentes problématiques.

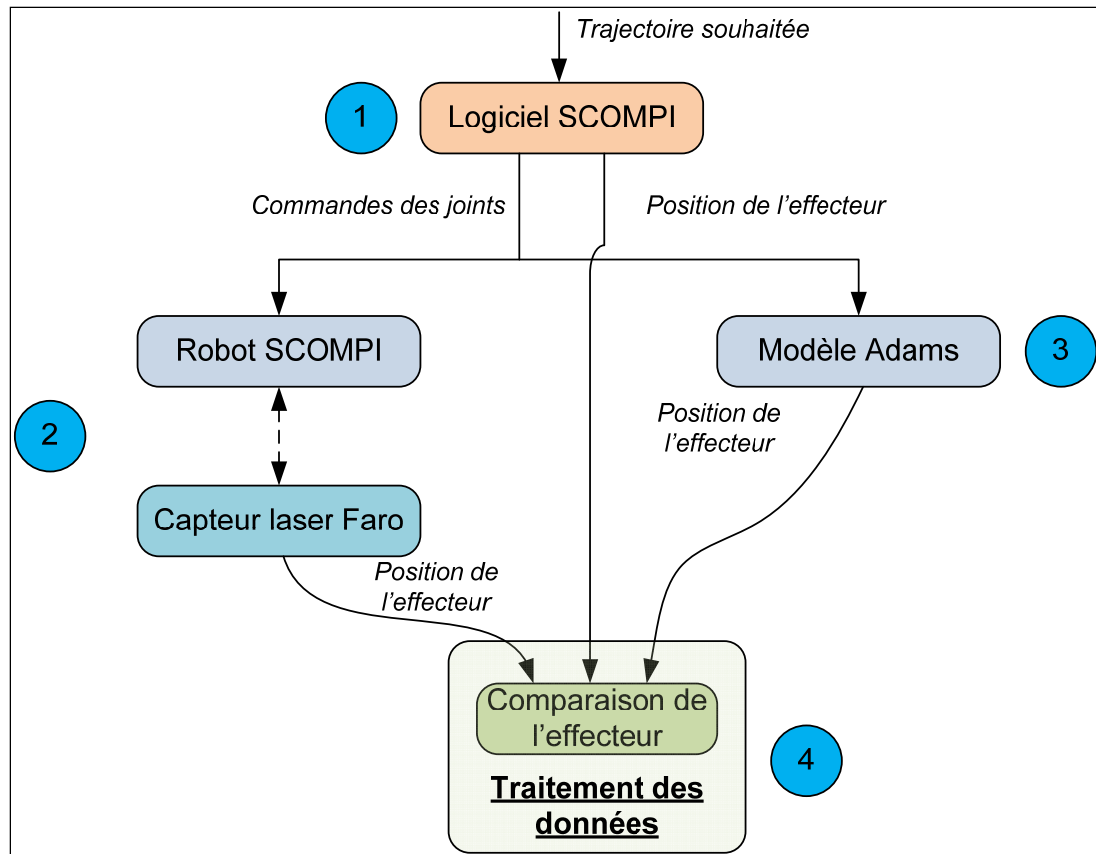


Figure 4.5 Principe de validation du modèle numérique Adams

4.3.2 Problématiques liées aux expériences

Pour exploiter les informations, il faut que celles-ci soient exprimées dans le même repère géométrique. Il faut également connaître la position du rétro réflecteur sur le robot afin de pouvoir comparer la trajectoire mesurée par le traqueur Faro à celle simulée par le logiciel Adams.

Pour cela, une procédure de minimisation paramétrée est mise en place afin de déterminer les inconnues. Le système de mise en équation cinématique du robot SCOMPI est présenté dans un premier temps. Ensuite, la méthode utilisée pour identifier les paramètres que nous souhaitons déterminer est exposée suivie de la procédure expérimentale globale.

4.3.2.1 Mise en équation cinématique du robot

Afin de connaître la position de n'importe quel point se trouvant sur le robot SCOMPI (généralement celle de l'effecteur), une méthode de transformation homogène est appliquée, plus précisément la méthode de Denavit-Hartenberg (Denavit et Hartenberg, 1955). Pour cela un système de coordonnées locales est attribué à chaque membrure de la chaîne articulée. Ce système de coordonnées se situe à l'emplacement du mouvement de la membrure suivante. La Figure 4.6 présente les différents repères locaux et paramètres du robot SCOMPI. L'indice des axes correspondent au numéro de la membrure.

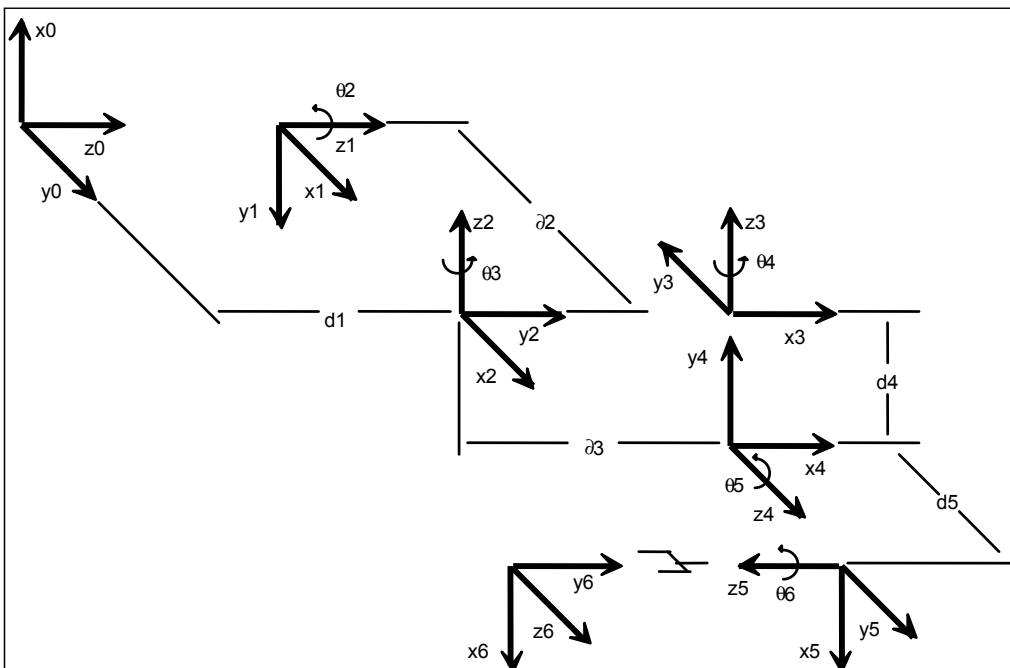


Figure 4.6 Paramétrage du robot SCOMPI

Les variables des différents joints sont données par d_1 pour la translation de la membrure L1 et θ_i ($i=2$ à 6) pour les rotations. Les autres paramètres sont donnés dans le Tableau 4.2.

Tableau 4.2 Paramètres du robot SCOMPI

| Joint | θ_i (deg) | α_i (deg) | \hat{d}_i (mm) | d_i (mm) | Range |
|-------|------------------|------------------|-------------------|-------------|----------------------------|
| 1 | 90 | 0 | 0 | d_1 | $-5 < d_1 < 5$ m |
| 2 | θ_2 | 90 | $\hat{d}_2 = 192$ | 0 | $-207 < \theta_2 < 12$ deg |
| 3 | θ_3 | 0 | $\hat{d}_3 = 420$ | 0 | $-95 < \theta_3 < 130$ deg |
| 4 | θ_4 | 90 | 0 | $d_4 = 0$ | $-53 < \theta_4 < 214$ deg |
| 5 | θ_5 | 90 | 0 | $d_5 = 380$ | $-356 < \theta_5 < -4$ deg |
| 6 | θ_6 | -90 | 0 | 0 | $-90 < \theta_6 < 270$ deg |

Ainsi pour chaque joint ($i = 1$ à 6) une matrice de transformation est écrite :

$$A_i = \begin{bmatrix} \cos(\theta_i) & -\sin(\theta_i) \cdot \cos(\alpha_i) & \sin(\theta_i) \cdot \sin(\alpha_i) & \hat{d}_i \cdot \cos(\theta_i) \\ \sin(\theta_i) & \cos(\theta_i) \cdot \cos(\alpha_i) & -\cos(\theta_i) \cdot \sin(\alpha_i) & \hat{d}_i \cdot \sin(\theta_i) \\ 0 & \sin(\alpha_i) & \cos(\alpha_i) & d_i \\ 0 & 0 & 0 & 1 \end{bmatrix} \quad (4.1)$$

L'expression du repère lié à l'effecteur (R_6) est donnée dans le repère $i-1$ par la matrice U_i :

$$U_i = A_i \cdot A_{i-1} \cdot \dots \cdot A_6 \quad (4.2)$$

Ainsi si nous souhaitons exprimer tous les repères de chaque membrure dans le repère global (R_0), nous obtenons les équations suivantes :

$$\begin{aligned} T_6 &= A_1 \cdot A_2 \cdot A_3 \cdot A_4 \cdot A_5 \cdot A_6 \\ T_5 &= A_1 \cdot A_2 \cdot A_3 \cdot A_4 \cdot A_5 \\ &\vdots \\ T_1 &= A_1 \end{aligned} \quad (4.3)$$

Ensuite, l'équation cinématique suivante est écrite afin connaître la position d'un point p se trouvant sur une membrure i :

$$p_i = B \cdot T_i \cdot E \quad (4.4)$$

Avec \mathbf{B} la matrice de changement de base qui permet de personnaliser l'emplacement du repère global, \mathbf{T}_i la matrice homogène de la membrure i et \mathbf{E} la position du point désiré dans le repère local de la membrure i .

4.3.2.2 Identification des paramètres par optimisation non-linéaire

Afin de déterminer les inconnues qui sont indispensables à la suite de cette étude, il faut mettre en place une procédure d'identification de paramètres par optimisation non-linéaire. Cette procédure consiste en la création d'un modèle analytique décrivant la position de l'effecteur du robot SCOMPI pour une configuration donnée. Ce modèle se veut le plus proche possible de la réalité. Une fois cette formulation analytique réalisée, ce modèle est étudié afin de choisir une trajectoire adéquate pour déterminer le maximum d'inconnues. C'est alors que l'algorithme de minimisation peut être utilisé.

Formulation analytique du robot

Comme les mesures réalisées avec le traqueur laser pour déterminer les paramètres sont effectuées à une très faible vitesse d'avance du robot, l'hypothèse de quasi-staticité est posée. Ainsi pour caractériser le robot SCOMPI, la formulation cinématique présentée dans la section 4.3.2.1 est utilisée. Cependant, il faut introduire à cette formulation différents paramètres ainsi que la flexibilité des joints due à la gravité afin d'avoir un modèle analytique le plus proche possible de la réalité. Pour cela la formulation de la matrice homogène T_n est modifiée. En effet, celle-ci est initialement fonction des positions des joints θ_i et pour introduire nos nouveaux éléments, les θ_i sont remplacés par les $\theta_{i \text{ total}}$ qui s'expriment de la façon suivante :

$$\theta_{i \text{ total}} = \theta_i + df_i + \delta\theta_i \quad (4.5)$$

Avec θ_i la position théorique du joint i , df_i le décalage angulaire présent dans le joint i et $\delta\theta_i$ la déformation du joint i due à la gravité.

Pour connaître les déformations dues à la gravité dans chaque joint ($\delta\theta_i$), il faut tout d'abord connaître les couples appliqués dans les joints pour une position donnée. Pour cela, la formulation de Newton-Euler est mise en place. Cette formulation permet une analyse dynamique de robots en calculant les efforts présents dans chaque joint. Pour notre application cette formulation est simplifiée car nous ne souhaitons pas connaître les efforts appliqués aux joints par les effets d'inerties ou encore de Coriolis (hypothèse de quasi-staticité). Nous souhaitons seulement connaître les couples dans les joints dues à la force gravitationnelle.

La méthode consiste dans un premiers temps à calculer les vitesses et accélération angulaires et linéaires des joints ainsi que l'accélération linéaire des centres de masses. Tout ceci est calculé en commençant par la membrure L1 jusque la membrure L6. Ensuite, pour le calcul des efforts, ceux-ci sont calculés en commençant par l'effecteur jusque la membrure L1. Pour finir la déformation due à la gravité des joints est calculé par la relation suivante :

$$\delta\theta_i = \frac{1}{c_i} \cdot \tau_i \quad (4.6)$$

Avec τ_i le couple dans le joint i en N.m et c_i la compliance du joint i en N.m/rad. La formulation analytique du robot s'écrit donc de la manière suivante :

$$f(\boldsymbol{\theta}, \mathbf{x}) = \mathbf{D}^{-1} \cdot \mathbf{T}_n \cdot \mathbf{p}_{\text{SMR}} \quad (4.7)$$

Avec, $\boldsymbol{\theta}$ le vecteur comprenant la position des 6 joints, \mathbf{x} le vecteur comprenant les paramètres à optimiser. La matrice \mathbf{D} correspond à la matrice de transformation entre le repère Faro et SCOMPI. \mathbf{T}_n la matrice homogène de la membrure n . \mathbf{p}_{SMR} est le vecteur position du rétroréflexeur dans son repère local. Le passage du repère Faro au repère SCOMPI est défini par la relation suivante :

$$\mathbf{p}_{\mathbf{R}_0} = \mathbf{D} \cdot \mathbf{p}_{\mathbf{R}_f} \quad (4.8)$$

Avec $\mathbf{p}_{\mathbf{R}_0}$ les coordonnées cartésiennes dans le repère SCOMPI et $\mathbf{p}_{\mathbf{R}_f}$ les coordonnées cartésiennes dans le repère Faro.

Une fois cette mise en équation faite, il faut déterminer quelles paramètres peuvent être choisis avec telle trajectoire afin que ceux-ci soient déterminés indépendamment les uns des

autres sachant que les paramètres présents dans la matrice de changement de base entre le repère SCOMPI / Faro et les paramètres de position du rétrorefléteur sur la membrure L6 sont des paramètres obligatoires dans notre système d'optimisation.

Analyse en composantes principales du modèle

Pour une trajectoire donnée les paramètres présents dans le modèle analytique peuvent être déterminés indépendamment ou non. C'est pourquoi il faut effectuer une analyse en composantes principales (Shlens, 2005) dans le but de choisir les paramètres à optimiser de manière indépendante à l'aide de l'algorithme de minimisation. Pour cela la fonction définissant le modèle du robot est linéarisée localement à l'aide de la matrice de propagation d'erreur \mathbf{R}' par :

$$\mathbf{R}'_{ij} = \frac{\partial (f(\boldsymbol{\theta}, \mathbf{x}) - \mathbf{p}_{\text{Faro}})_i}{\partial x_j} \quad (4.9)$$

Le nombre de colonne de la matrice \mathbf{R}' correspond au nombre de paramètres du modèle et le nombre de lignes de cette matrice correspond au nombre de mesure effectué multiplié par 3 pour les composantes suivants x , y et z .

Pour obtenir des résultats comparables les uns aux autres, il faut mettre une échelle commune pour chaque colonne de la matrice de propagation d'erreur. Toutes les valeurs sont donc comprises entre -1 et 1. La décomposition en valeurs singulières de la matrice \mathbf{R}' est donc faite :

$$\mathbf{R}' = \mathbf{U} \cdot \boldsymbol{\Sigma} \cdot \mathbf{V}^T \quad (4.10)$$

Avec \mathbf{U} la matrice orthonormale, $\boldsymbol{\Sigma}$ la matrice diagonale des valeurs singulières et \mathbf{V} la matrice des vecteurs propres de $\mathbf{R}'^T \cdot \mathbf{R}'$.

Afin de connaître les paramètres dépendants les uns aux autres, il faut observer les valeurs singulières significativement plus faibles que les autres valeurs. Ensuite, en observant le vecteur propre associé, les paramètres dépendants sont facilement identifiables. Il faut donc essayer pour une même trajectoire plusieurs combinaisons de paramètres afin de trouver la

combinaison idéale qui répond à nos attentes. C'est cette trajectoire qui sera ensuite utilisée pour déterminer les paramètres avec l'algorithme de minimisation (voir ANNEXE II).

Choix des paramètres à déterminer

Pour cette procédure d'optimisation, 17 paramètres ont été sélectionnés. Tout d'abord, 6 paramètres sont liés à la matrice de changement de base permettant de passer du repère Faro au repère SCOMPI. Ensuite, 3 paramètres proviennent des décalages présents dans les joints en rotations 3, 4 et 5 du robot lorsque celui-ci est initialisé. 3 paramètres correspondent à la position de la sphère réfléchissante sur la membrure L6. Pour finir, 5 paramètres correspondent aux compliances des joints 2 à 6. Le Tableau 4.3 résume les paramètres du modèle.

Tableau 4.3 Paramètres à optimiser dans le modèle analytique du robot

| Paramètres | Nombre de paramètres |
|---|----------------------|
| Rotation (°) : rx, ry et rz Translation (m) : px, py et pz | 6 |
| Décalages des joints (°) : df ₃ , df ₄ et df ₅ | 3 |
| Positions (m) : px _{smr} , py _{smr} et pz _{smr} | 3 |
| Compliances (N.m/rad) : c ₂ , c ₃ , c ₄ , c ₅ et c ₆ | 5 |
| Total : | 17 |

Principe de minimisation

Une fois la formulation analytique mise en place, celle-ci est utilisée dans un algorithme de minimisation par moindre carré (Umeyama, 1991) où la somme de l'erreur résiduelle au carré S est définie de la manière suivante :

$$S = \sum_{j=1}^m \left\| \mathbf{f}(\boldsymbol{\theta}_j, \mathbf{x}) - \mathbf{p}_{Faro_j} \right\|^2 \quad (4.11)$$

Avec m le nombre de mesure et p_{Faro} la position cartésienne mesurée par le traqueur laser Faro dans son repère. Le minimum de S est obtenu lorsque les gradients sont égaux à 0 définit par :

$$\frac{\partial S}{\partial x_k} = 2 \cdot \sum_{j=1}^m \left(f(\theta_j, \mathbf{x}) - p_{\text{Faro}j} \right) \cdot \frac{\partial (f(\theta_j, \mathbf{x}) - p_{\text{Faro}j})}{\partial x_k} \quad \text{avec } k=1 \text{ à } 14 \quad (4.12)$$

Les paramètres sont optimisés à l'aide d'un algorithme à régions de confiance qui est un algorithme itératif procédant par amélioration successive.

4.3.2.3 Procédure expérimentale

La procédure expérimentale se déroule en quatre parties : une partie mesure; le traitement des données avec l'algorithme de minimisation; une partie simulation numérique et enfin la comparaison des trajectoires mesurées/numériques.

Pour les mesures, une première trajectoire est réalisée avec un grand débattement et passant de chaque côté du rail. Cette trajectoire est exécutée avec une vitesse d'avance très lente (2 mm/sec). Elle permet de prélever des points à intervalle régulier (tous les 5 mm de la trajectoire) en position quasi-statique. Ces informations servent à déterminer l'emplacement du rétro réflecteur sur la membrure L6 et la matrice de transformation permettant le passage du repère Faro au repère SCOMPI. Ensuite, une autre trajectoire est utilisée mais cette fois-ci à des vitesses plus importantes. En comparant le comportement du robot réel au comportement du robot dans le modèle numérique, celui-ci pourra être optimisé.

Le traitement des données va tout d'abord utiliser les premières mesures effectuées en quasi-statique pour déterminer la matrice de transformation entre le repère Faro et SCOMPI ainsi que la position du rétro réflecteur positionné sur la membrure L6. Pour les simulations numériques, les commandes des joints sont introduites dans le modèle Adams. Le marqueur simulant la position du rétro réflecteur est placé à l'aide du traitement des données effectué précédemment. Les simulations sont faites et les données extraites.

La dernière partie est le traitement des données avec l'optimisation des paramètres de modélisation des joints flexibles du modèle numérique. Cette partie est détaillée dans le CHAPITRE 5.

La procédure expérimentale est détaillée dans l'ANNEXE II.

CHAPITRE 5

PRÉSENTATION DES RÉSULTATS NUMÉRIQUES ET EXPÉRIMENTAUX

Ce chapitre présente l'exploitation des résultats expérimentaux effectués sur un robot SCOMPI de 3^{ème} génération présenté au CHAPITRE 4 avec les résultats numériques obtenus avec le modèle Adams du robot SCOMPI. Tout d'abord, le système de repère géométrique est exposé avec une visualisation des trajectoires expérimentales appliquées lors des essais. Ensuite, l'étude du robot à vide est commencée par une analyse des trajectoires quasi-statique du robot réel avec le modèle numérique Adams. Cette analyse est suivie par l'étude de la trajectoire dynamique du robot à la vitesse de 100 mm/sec en lui appliquant les différents phénomènes exprimés à la section 3.3.4.2. Une critique s'en suit et un modèle est choisi. Ce modèle peut donc être comparé à cette même trajectoire mais avec une vitesse d'avance différente. En terminant, la modélisation simplificatrice d'un dispositif de meulage (voir section 3.4) est introduit au modèle Adams afin d'observer la réaction du modèle numérique à une perturbation externe. Un bilan final permet de récapituler toutes les observations faites lors de ce chapitre.

5.1 Système de repère et trajectoire utilisée pour l'étude

Les données Faro et Adams sont exprimées dans le repère SCOMPI attaché au rail fixe. La Figure 5.1 présente le repère global SCOMPI (R_0) avec le robot dans sa configuration de base. Dans cette position le repère global se trouve au centre du joint J2 du robot. Au cours de ce chapitre, chaque étude de trajectoire se fera donc dans ce repère pour une meilleure clarté des interprétations graphiques.

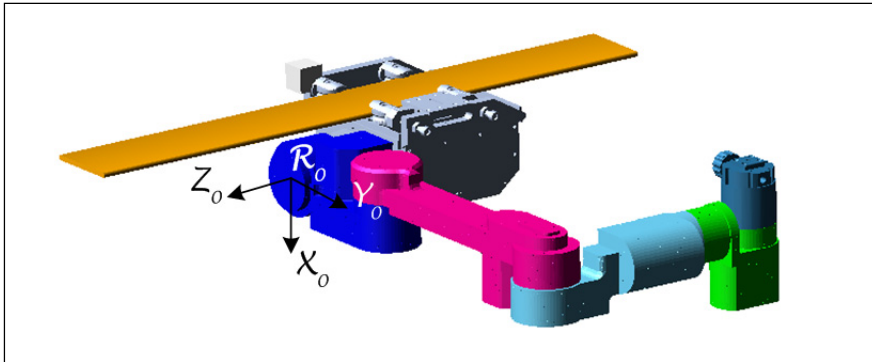


Figure 5.1 Repère global SCOMPI

Pour notre étude, deux trajectoires sont étudiées. La première trajectoire (voir Figure 5.2) possède un grand débattement, volontairement de chaque côté du rail, ainsi l'effet de la gravité sur les joints est mieux observé et permet une meilleure indépendance des paramètres à optimiser (vois section 4.3.2.2). Durant cette trajectoire, tous les joints sont intentionnellement déplacés également pour le processus d'optimisation. Cette trajectoire est donc étudiée à une vitesse très lente pour l'identification des paramètres. Ensuite, la seconde trajectoire est beaucoup plus simple. Il s'agit d'une ligne droite entre deux points se situant de chaque côté du rail (voir Figure 5.3). Celle-ci est utilisé pour l'étude dynamique du robot est permet une observation du comportement du SCOMPI sur une trajectoire simple est courante dans son utilisation.

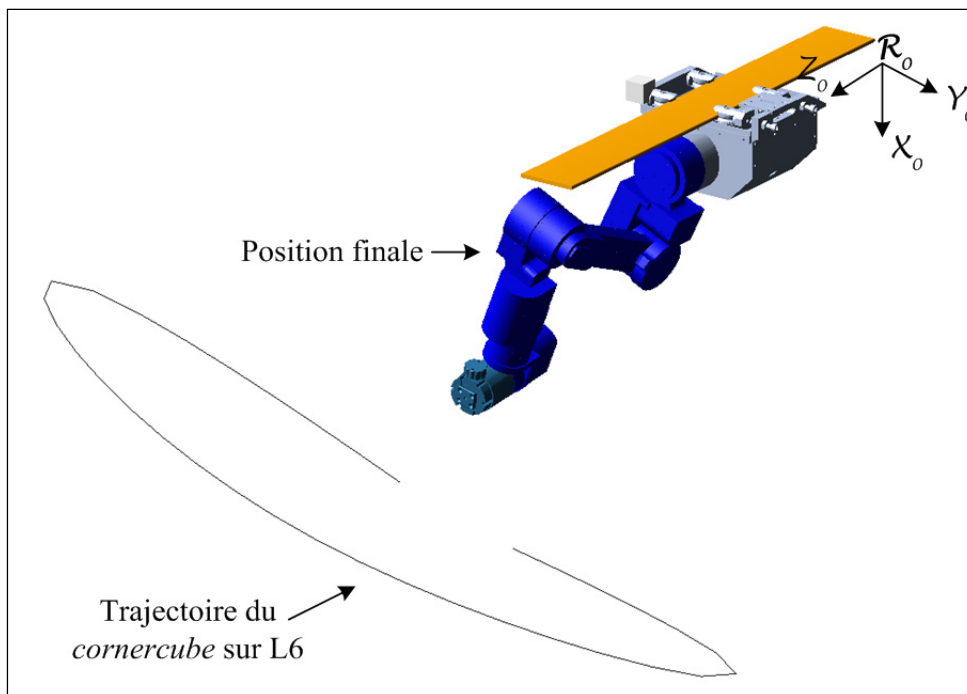


Figure 5.2 Trajectoire expérimentale pour optimisation des paramètres avec position finale du robot en 3D

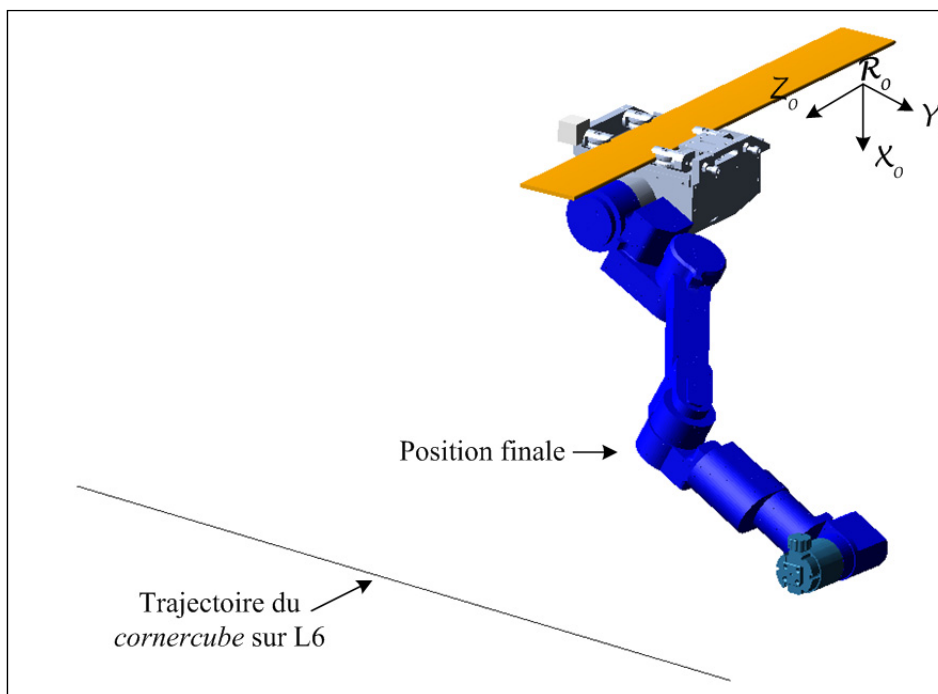


Figure 5.3 Trajectoire expérimentale pour étude dynamique du robot avec la position finale de celui-ci en 3D

5.2 Étude du robot à vide

L'étude du robot à vide se déroule en deux étapes. Tout d'abord cette étude commence par l'analyse des trajectoires en quasi-statiques du robot SCOMPI comparé à la trajectoire quasi-statique du modèle numérique et analytique. Cette étape nous permet de valider les modélisations du robot avec le comportement réel de celui-ci. Ensuite, l'étude dynamique est faite avec les données Faro de la trajectoire linéaire à une vitesse d'avance de 100 mm/sec en les comparant aux résultats du modèle Adams avec différentes modélisations des joints comme la non-linéarité de la rigidité, l'erreur cinématique et l'hystérésis. La trajectoire effectuée à une autre vitesse d'avance est comparée une fois le modèle de joint approprié déterminé.

5.2.1 Étude quasi-statique

Dans cette section, la trajectoire quasi-statique de l'effecteur du robot est tracée en fonction du temps pour les différents modèles et les mesures réalisées avec le traqueur laser Faro. Cette étape nous permet de valider les paramètres déterminés à l'aide de l'algorithme de minimisation présenté en section 4.3.2.2. Pour cela, 6 courbes sont tracées : (1) la trajectoire analytique du robot ne prenant en compte que la cinématique; (2) la trajectoire analytique prenant en compte les joints flexibles du robot, c'est ce modèle qui est utilisé pour l'algorithme de minimisation; (3) la trajectoire du modèle Adams rigide (ne prenant en compte que la cinématique); (4) la trajectoire du modèle Adams avec joints flexibles; (5) la trajectoire du modèle Adams avec joints et membrures flexibles et (6) la trajectoire des mesures Faro. La trajectoire quasi-statique utilisée pour l'algorithme de minimisation est présentée suivie de la trajectoire quasi-statique utilisée pour l'étude dynamique (trajectoire linéaire).

Trajectoire quasi-statique utilisée pour l'optimisation

Les trajectoires suivant les trois axes, X_0 , Y_0 et Z_0 sont tracées en fonction du temps sur la Figure 5.4. L'amplitude du déplacement du robot étant très importante nous pouvons juste constater que les 6 courbes ont la même trajectoire globale. Cependant pour étudier les trajectoires plus en détail, il a été choisi de prendre une référence commune aux 6 trajectoires afin de tracer les différences entre celles-ci. Ainsi, c'est la trajectoire analytique du robot ne prenant en compte que la cinématique de celui-ci qui est choisi comme référence. La Figure 5.5 à 5.7 présentent les trajectoires relatives suivant les axes X_0 , Y_0 et Z_0 .

Dans un premier temps, il faut étudier la trajectoire analytique rigide et la trajectoire du modèle Adams rigide (noir continu et discontinu sur les graphiques), leur concordance suivant les 3 axes nous montre la cohérence du modèle Adams avec la théorie. Ensuite, nous comparons le modèle analytique avec joints flexibles à la trajectoire du modèle Adams avec joints flexibles également (bleu continu et discontinu sur les graphiques). Ici aussi les courbes concordent ce qui prouve la justesse de l'expression analytique de la flexibilité des joints. La légère différence (inférieure à 0.1 mm) qui est visible sur les graphiques est liée au fait que dans le modèle Adams reste un modèle dynamique du robot et malgré la faible vitesse d'avance de celui-ci pour la trajectoire (2 mm/sec) le modèle numérique prend en compte les effets inertiels et de Coriolis au cours de la simulation. La trajectoire du modèle Adams avec joints et membrures flexibles montre l'importance de la flexibilité des pièces puisque celle-ci apporte une flexibilité de 0.5 à 1 mm suivant X_0 qui est l'axe où la gravité agit et donc l'axe où la déformation est la plus importante. Maintenant que les modèles analytiques et numériques ont été validés, il faut comparer la trajectoire des mesures Faro (en rouge sur les graphiques) replacées dans le repère SCOMPI grâce à l'algorithme de minimisation avec la trajectoire analytique comprenant les joints flexibles (en bleu sur les graphiques). La différence maximale observable est de 2.1 mm suivant les 3 axes mais à des instants différents. Cette différence est très minime en vue du modèle utilisé pour l'algorithme de minimisation puisque celui-ci a été fait avec 6 degrés de libertés seulement alors que le robot réel en comporte un plus grand nombre. Cette étude valide donc l'identification des paramètres réalisés précédemment.

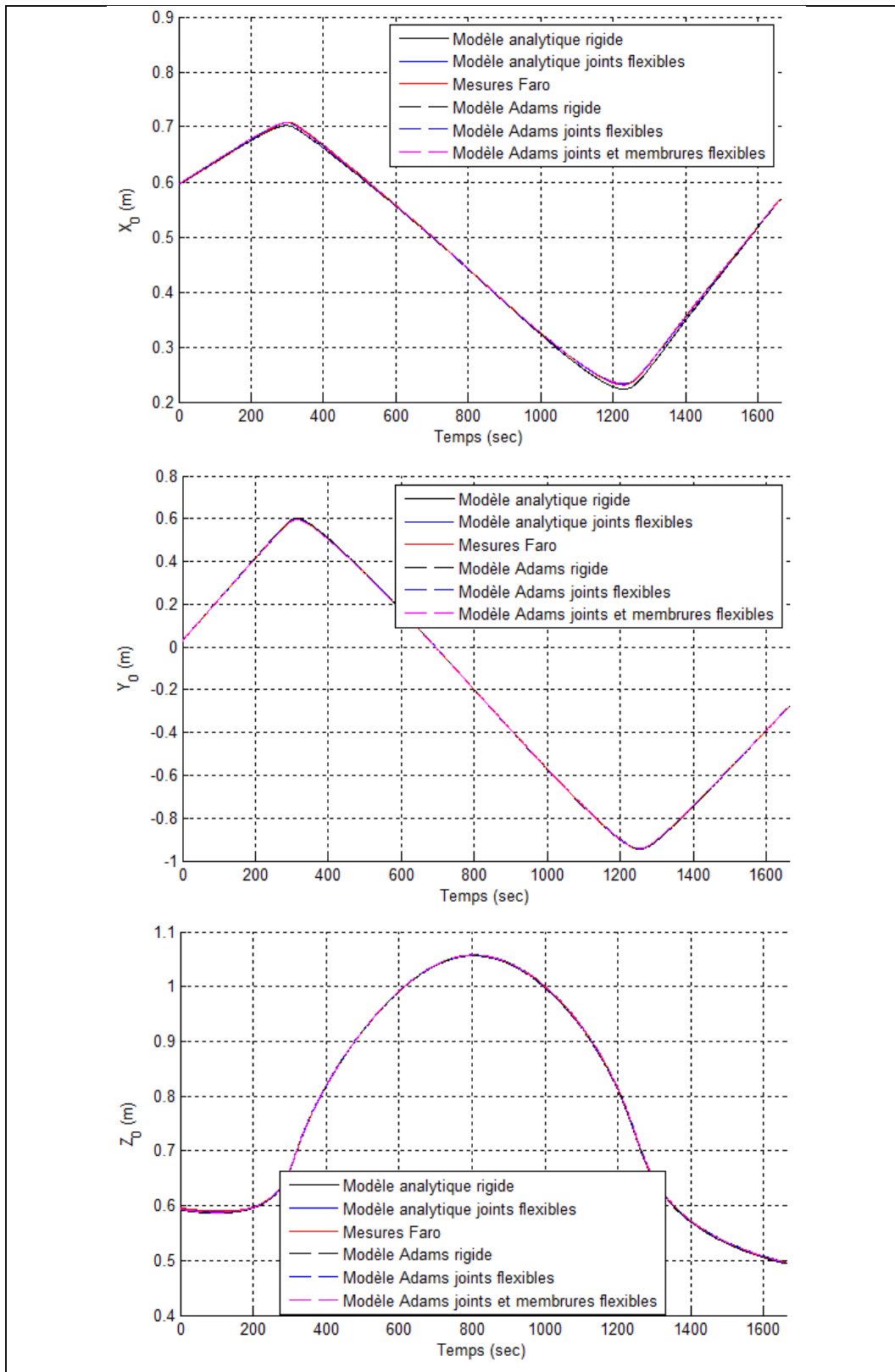


Figure 5.4 Trajectoires quasi-statique optimisée de la membrure L6

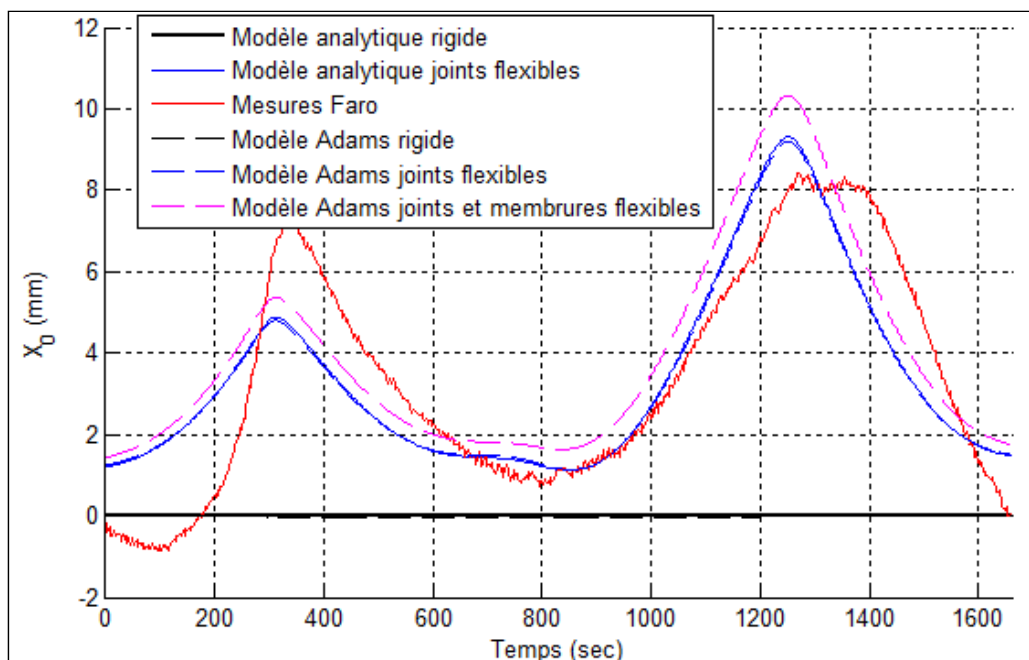


Figure 5.5 Trajectoires quasi-statique optimisée de la membrure L6 avec comme référence la trajectoire analytique rigide suivant X_0

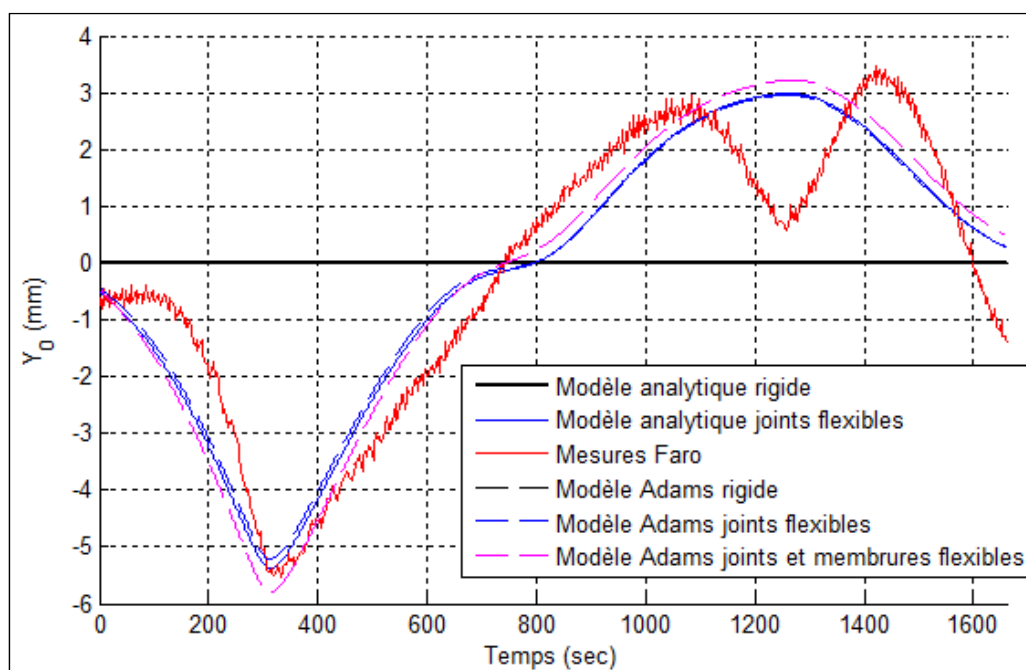


Figure 5.65 Trajectoires quasi-statique optimisée de la membrure L6 avec comme référence la trajectoire analytique rigide suivant Y_0

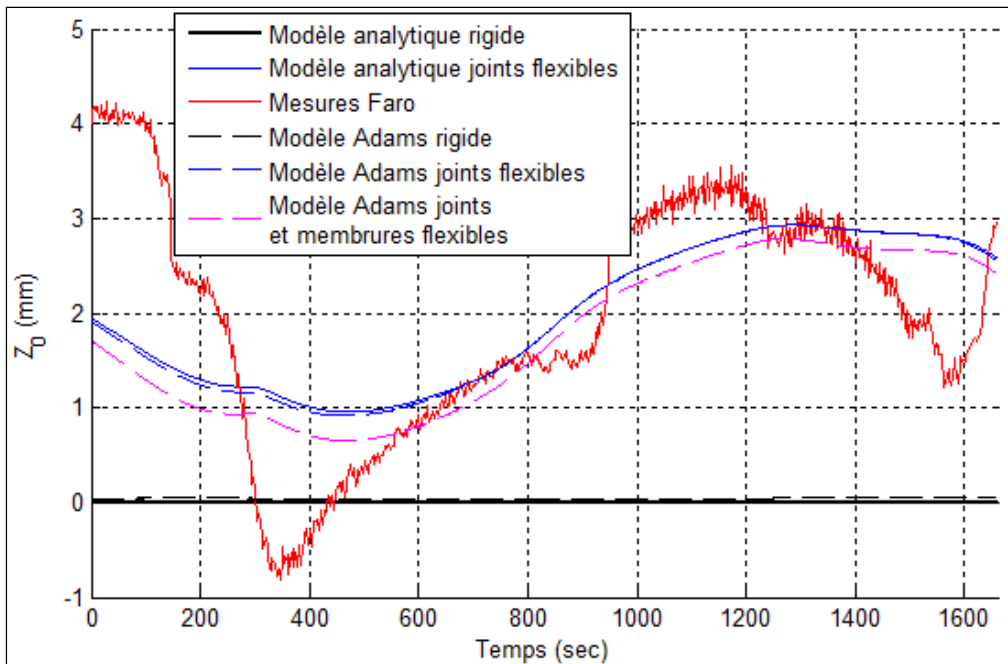


Figure 5.75 Trajectoires quasi-statique optimisée de la membrure L6 avec comme référence la trajectoire analytique rigide suivant Z_0

Trajectoire quasi-statique linéaire

Les trajectoires suivant les trois axes, X_0 , Y_0 et Z_0 sont tracées en fonction du temps sur la Figure 5.8. La translation linéaire de 1.55 m a lieu principalement suivant l'axe Y_0 , et légèrement suivant les axes X_0 et Z_0 . De l'ordre de 20 mm suivant X_0 et de 50 mm suivant Z_0 . Comme pour la trajectoire précédente, il a été choisi de prendre comme référence commune aux 6 trajectoires la trajectoire analytique du robot ne prenant en compte que la cinématique de celui-ci pour comparer les différents modèles et mesures. La Figure 5.9 à 5.11 présentent les trajectoires relatives suivant les axes X_0 , Y_0 et Z_0 .

Les mêmes conclusions sont à porter sur les modèles analytiques et Adams vis-à-vis de la concordance des trajectoires. Il est facile de voir que la trajectoire commence d'un côté du rail pour finir sa course au côté opposé.

Ensuite, en ce qui concerne la comparaison entre la trajectoire mesurée par le traqueur laser Faro et la trajectoire analytique avec joints flexibles celle-ci est moins précise que pour la trajectoire précédente. Suivant l'axe X_0 , la différence est inférieure à 1 mm sur la majeure partie de la trajectoire et augmente en fin de trajectoire pour atteindre 3 mm. Suivant Y_0 , la trajectoire mesurée est tantôt au dessus de la trajectoire analytique lorsque celui-ci travail d'un côté du rail puis en dessous de celle-ci de l'autre côté du rail. La différence entre les deux est toujours inférieure à 2 mm. Ensuite, suivant Z_0 , la différence entre les deux trajectoires est ici aussi beaucoup plus importante aux extrémités de la trajectoire. Une différence de 4 mm est visible d'un côté du rail et une différence de 3.5 mm est visible de l'autre côté. Comme pour la trajectoire précédente, il est très difficile d'obtenir une précision beaucoup plus importante en vue de la complexité du robot SCOMPI et de son grand nombre de degrés de liberté.

En conclusion, le modèle analytique utilisé pour l'algorithme de minimisation a donc été validé dans un premier temps. L'effet des membrures flexibles sur le modèle Adams a également pu être exposé sur les différentes trajectoires. Pour finir, l'étude des trajectoires mesurées par le traqueur laser Faro a permis de quantifier l'erreur entre la théorie et la pratique. Ainsi, l'étude dynamique peut alors être menée tout en connaissant la précision des mesures.

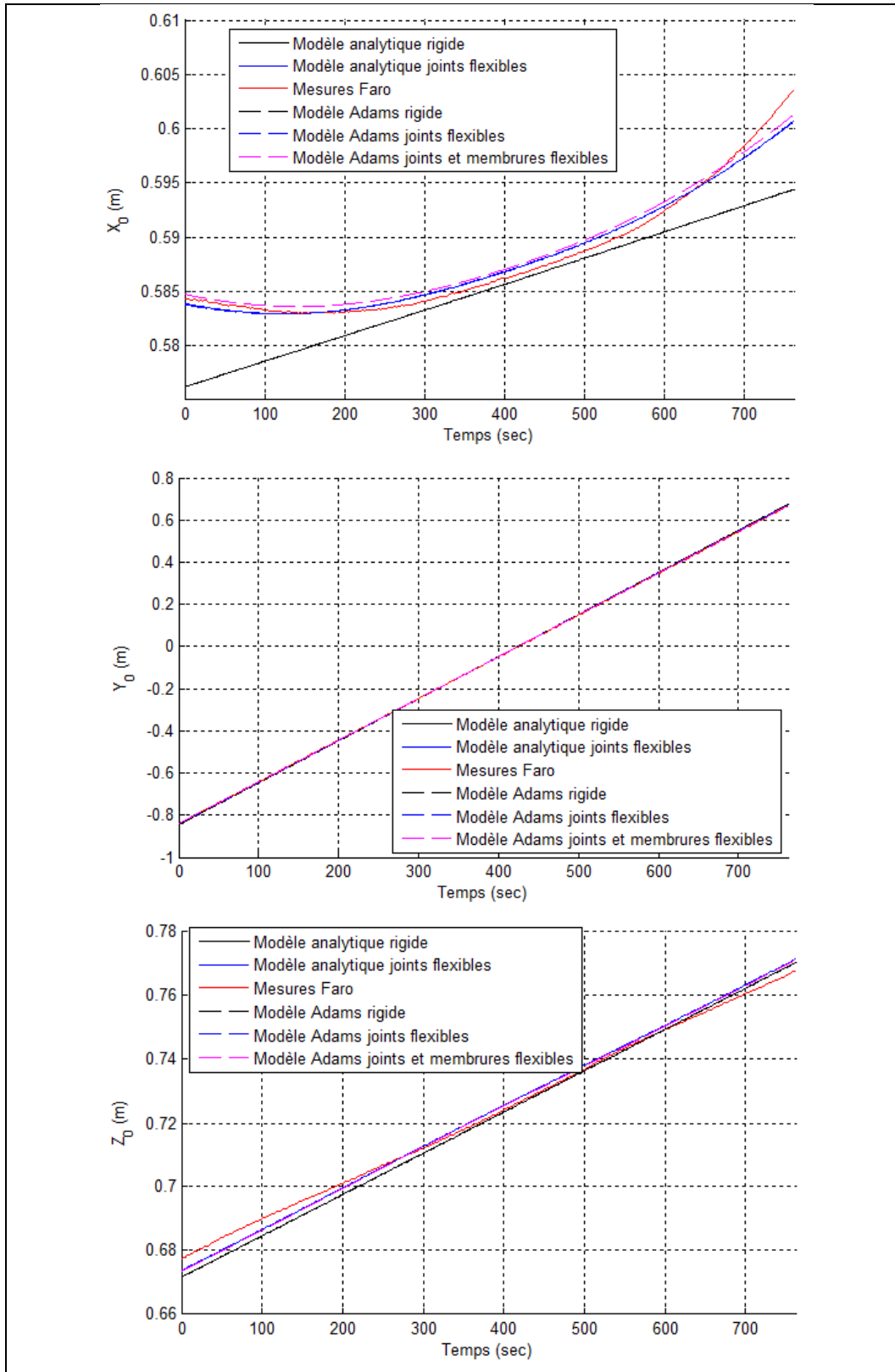


Figure 5.8 Trajectoires quasi-statique linéaires de la membrure L6

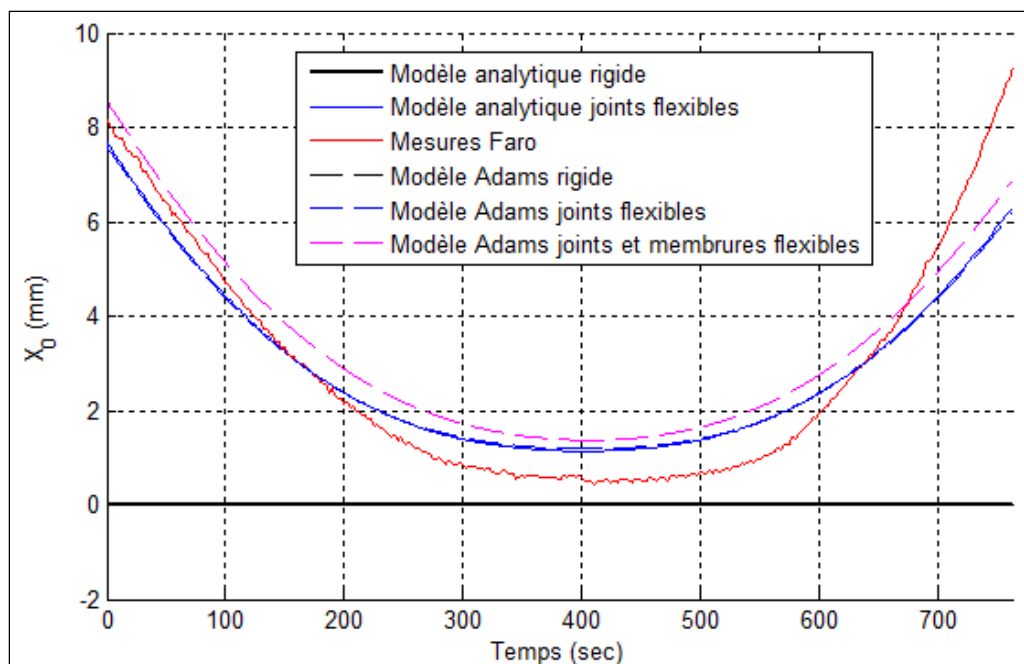


Figure 5.9 Trajectoires quasi-statique linéaire de la membrure L6 avec comme référence la trajectoire analytique rigide suivant X_0

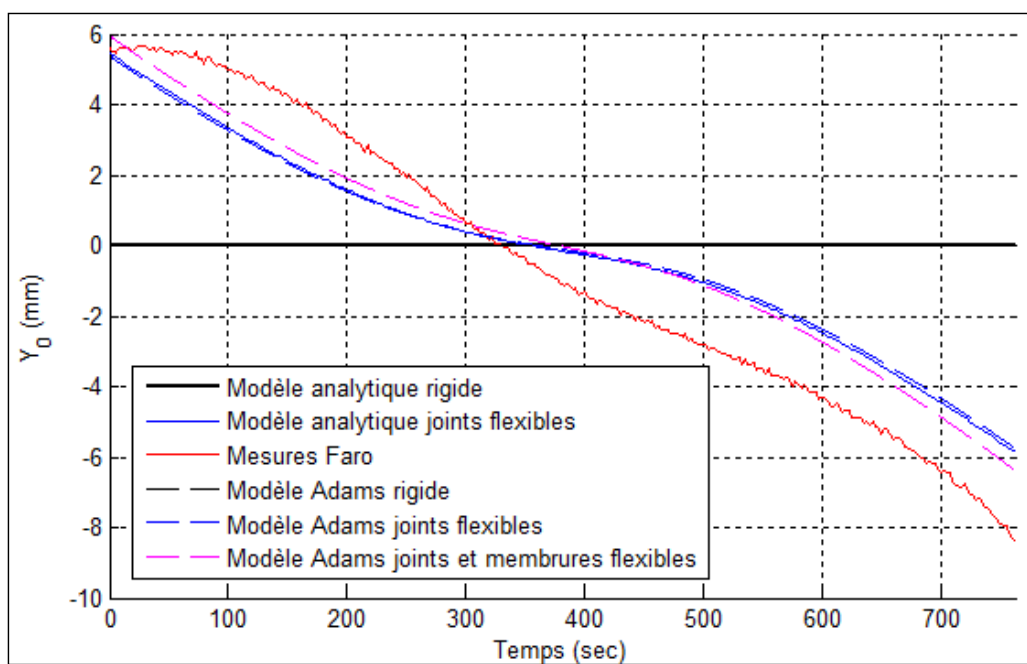


Figure 5.10 Trajectoires quasi-statique linéaire de la membrure L6 avec comme référence la trajectoire analytique rigide suivant Y_0

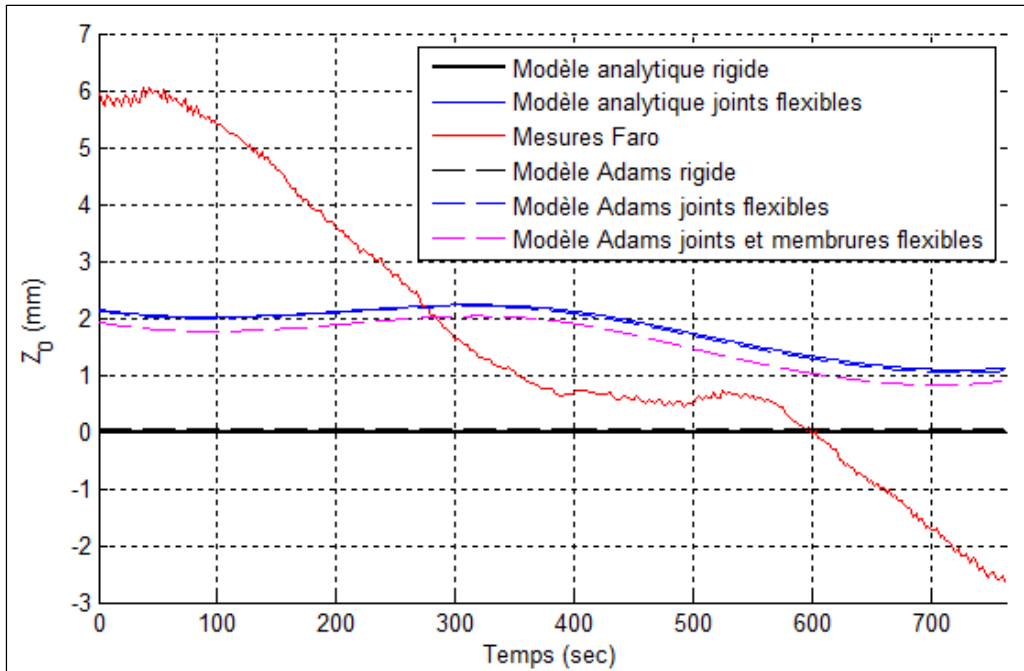


Figure 5.11 Trajectoires quasi-statique linéaire de la membrure L6 avec comme référence la trajectoire analytique rigide suivant Z_0

5.2.2 Étude dynamique

L'étude dynamique se fait en plusieurs étapes. Tout d'abord, les différents paramètres de modélisation des joints vont être étudiés séparément afin de visualiser leur effet sur le comportement du robot. L'étude de la trajectoire de l'effecteur ainsi que l'étude des modes vibratoires en positions initiale et finale vont permettre de porter des premières conclusions sur les modélisations. Enfin, le modèle numérique est confronté à la même trajectoire du robot mais à une vitesse d'avance différente avec le modèle complet des joints.

5.2.2.1 Étude des paramètres de modélisation des joints flexibles

Cette section a pour but de comprendre le rôle des différentes modélisations qui peuvent être apportées à la caractérisation des joints du robot SCOMPI. Ceci est fait en 3 parties. Tout d'abord, la rigidité est étudiée en confrontant la rigidité expérimentale constante à la rigidité

expérimentale non-constante ainsi qu'à la rigidité théorique dissociée en rigidité théorique constante du moteur et en rigidité théorique non-constante du réducteur harmonique. Ensuite, l'erreur cinématique est considérée en l'associant à la rigidité sélectionnée précédemment. Et pour finir l'hystérésis est également étudiée pour en caractériser ses effets. Les paramètres sont observés durant la trajectoire à la vitesse d'avance de 100 mm/sec de la membrure L6.

Rigidité

La Figure 5.12 présente les 3 types de modélisations de la rigidité des joints qui sont confrontés. Pour chaque rigidité, un taux d'amortissement de 1:1 000 est ajouté.

La Figure 5.14 à 5.16 présentent les trajectoires suivant les trois axes du repère global SCOMPI des modélisations avec comme référence leur trajectoire quasi-statique respective. En noir, la raideur expérimentale linéaire est présentée, en bleu cette raideur expérimentale est rendue non-linéaire. En rouge, la rigidité du moteur et du réducteur harmonique est dissociée et la rigidité du réducteur est gardée non-linéaire. Toutes ces courbes sont obtenues avec le modèle Adams comprenant les membrures flexibles pour la commande du robot à une vitesse d'avance de 100 mm/sec. En magenta, c'est la position relative des mesures Faro durant la trajectoire qui est tracée.

Les rigidités non-linéaires sont augmentées de 40% lorsque la déformation du réducteur est supérieure à 0.000 44 radians. La Figure 5.13 présente la rigidité expérimentale du joint J2 pour les cas (a) et (b). En bleu se trouve la rigidité expérimentale linéaire et en rouge la rigidité expérimentale non-linéaire. Ce type de modélisation non-linéaire est également appliqué pour la rigidité théorique non-linéaire du réducteur harmonique.

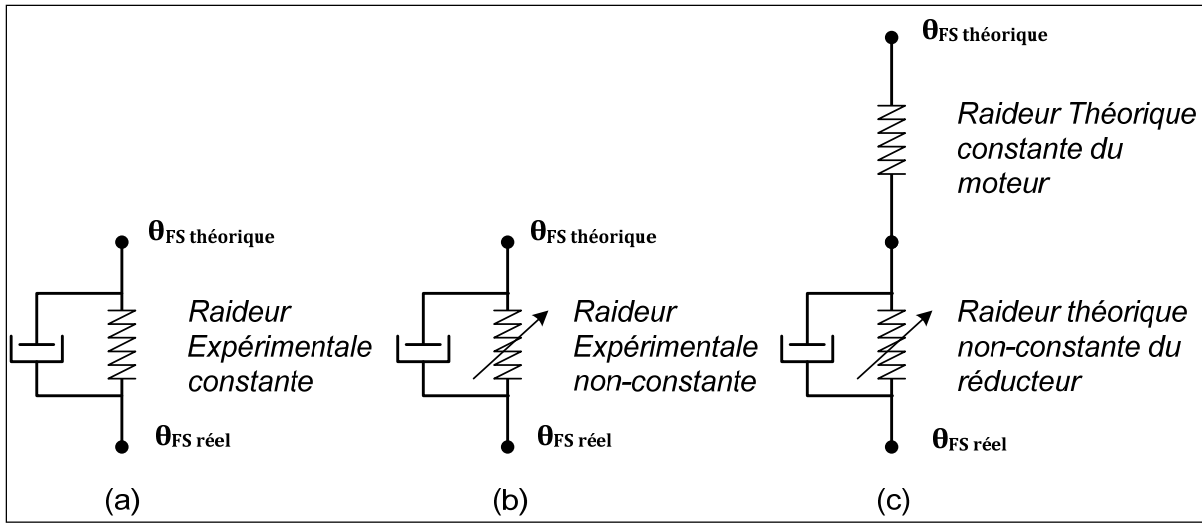


Figure 5.12 Différentes modélisations de la rigidité des joints

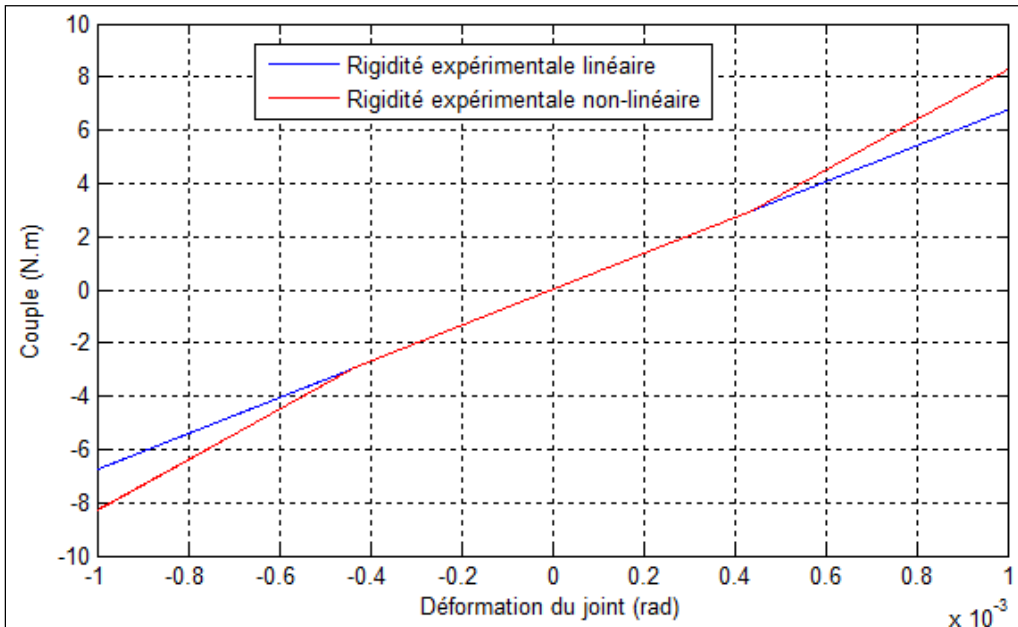


Figure 5.13 Rigidité expérimentale linéaire et non-linéaire du joint J2

Suivant l'axe X_0 , la trajectoire mesurée par le traqueur laser Faro montre des oscillations vibratoires de l'ordre de 2 mm au maximum. De 0 à 6 secondes, celles-ci sont modulées avec une amplitude de 2 mm. Puis à partir de la 6^{ème} seconde, les oscillations vibratoires sont encore présentes jusque la fin de la trajectoire mais à une amplitude moindre (de l'ordre de 1

mm). Des oscillations vibratoires de même type avec les mêmes amplitudes sont visibles sur les axes Y_0 et Z_0 .

Ensuite, en ce qui concerne la comparaison entre les différentes modélisations des rigidités, étudions le comportement des trajectoires. La modélisation de la rigidité expérimentale linéaire apporte des oscillations vibratoires importantes en début de simulation suivant X_0 et Z_0 qui s'amortissent par la suite pour reprendre de grandes amplitudes à la fin de la trajectoire. Ceci est dû à la forte excitation des commandes des joints pour arrêter le mouvement du robot et montre les limites de cette modélisation. La modélisation de la rigidité expérimentale non-linéaire apporte des oscillations plus longues suivant l'axe X_0 comparativement à la modélisation linéaire. Les oscillations importantes présentent en fin de simulation avec les raideurs expérimentales linéaires ne sont pas présentes pour cette modélisation. Pour la modélisation dissociant les rigidités du moteur et du réducteur harmonique, le comportement de l'effecteur est très amorti puisqu'il n'y a presque aucune oscillation vibratoire au cours de la trajectoire hormis en début et fin de trajectoire.

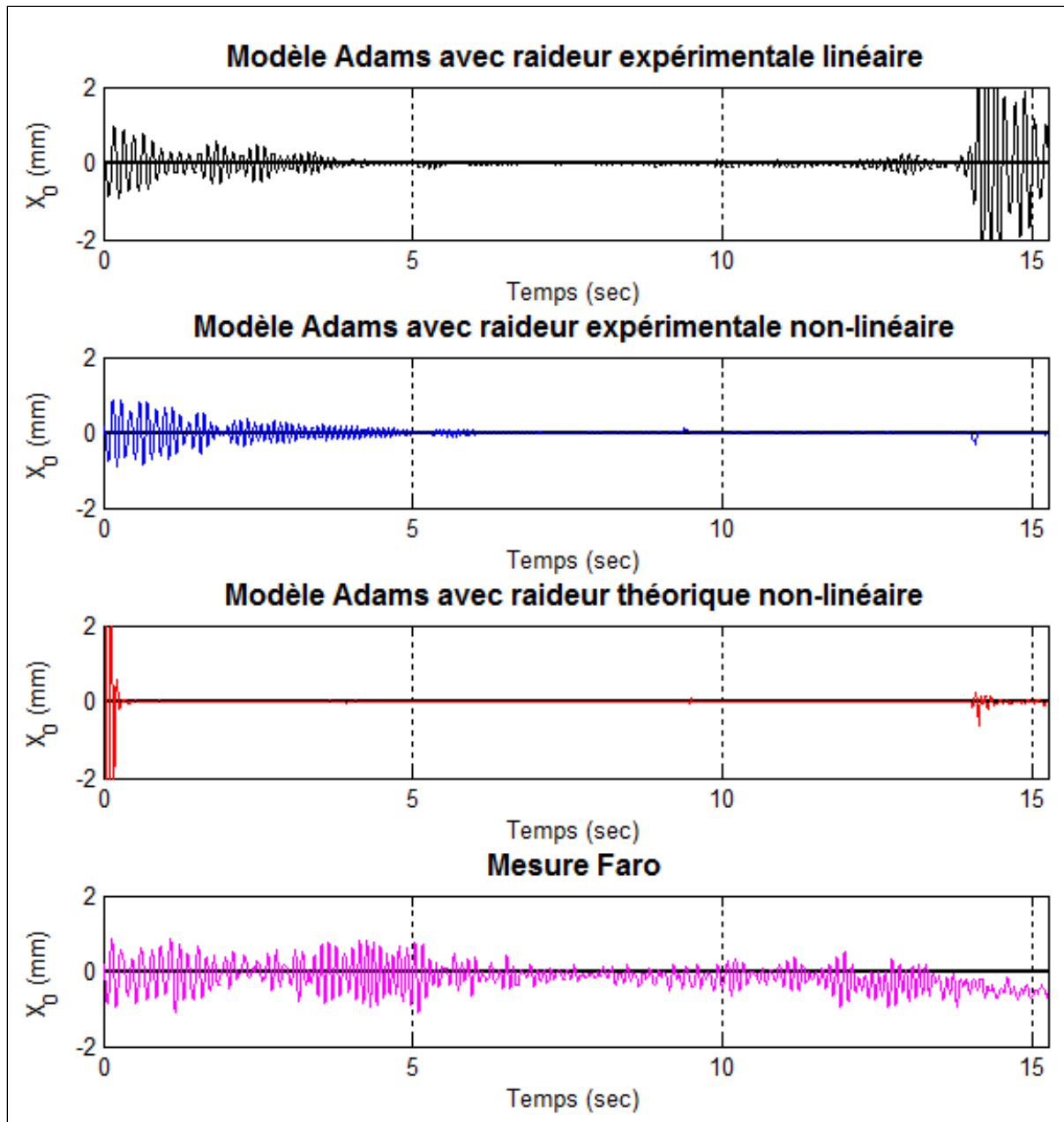


Figure 5.14 Trajectoires des différentes modélisations de la rigidité suivant X_0 avec comme référence les positions quasi-statique

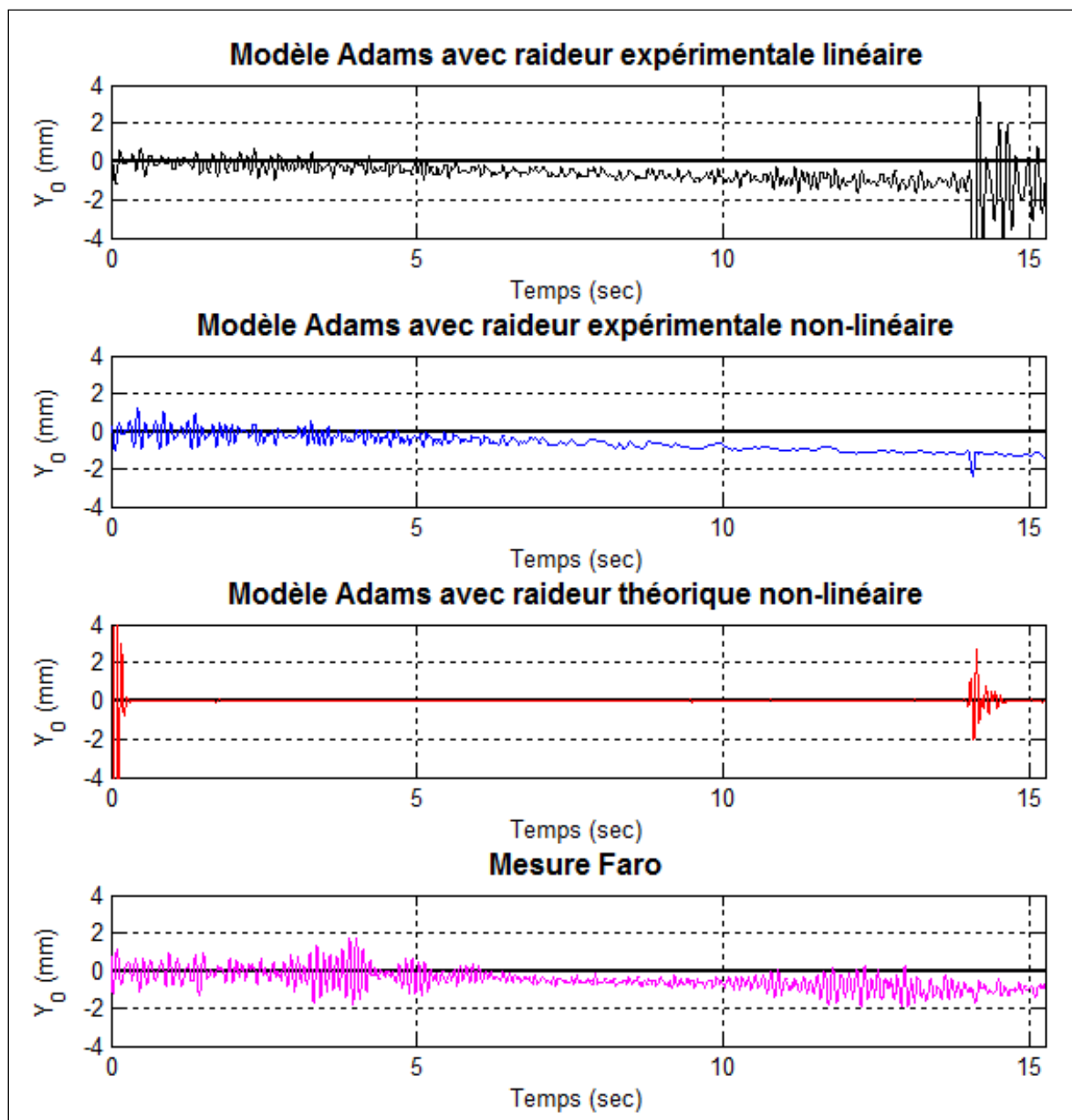


Figure 5.15 Trajectoires des différentes modélisations de la rigidité suivant Y_0 avec comme référence les positions quasi-statique

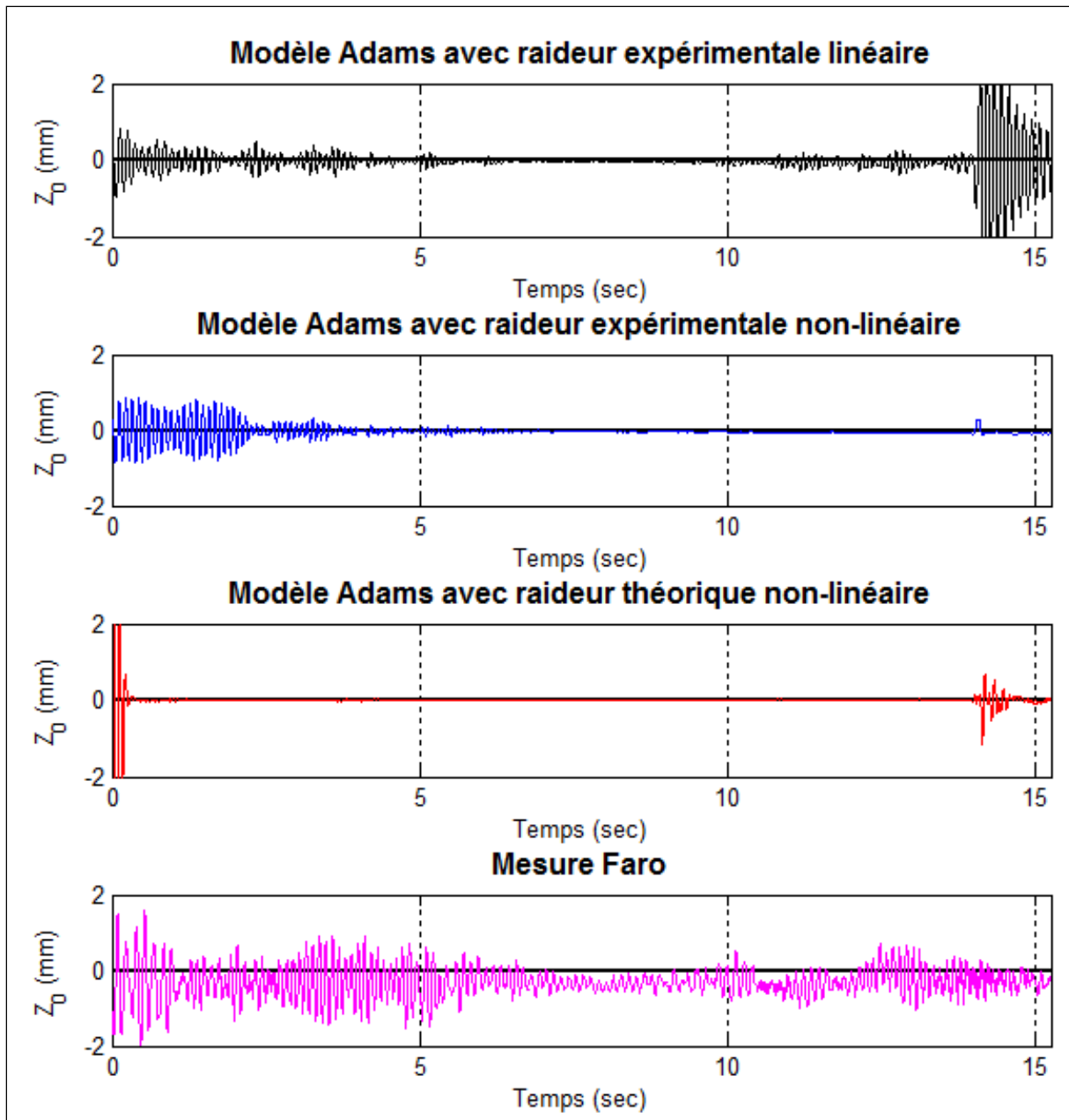


Figure 5.16 Trajectoires des différentes modélisations de la rigidité suivant Z_0 avec comme référence les positions quasi-statique

La Figure 5.17 et la Figure 5.18 représentent l'évolution des six premiers modes vibratoires du robot déterminés par le logiciel Adams en position initial et finale de la trajectoire. Les modélisations avec les raideurs expérimentales donnent les mêmes fréquences propres que ce soit en position initiale ou finale. La modélisation dissociant les raideurs donne des

fréquences propres globalement plus importantes. En appliquant des transformée de Fourier rapide (FFT : *fast Fourier transform*) aux trois directions du repère global du robot SCOMPI (voir ANNEXE III), les fréquences naturelles de 5.98, 6.98 et 8.98 Hz pour le début de la trajectoire sont calculés et les fréquences de 8.99 et 12.99 Hz sont également calculés pour la fin de la trajectoire. Les modèles se rapprochant le plus de ses fréquences sont avec les raideurs expérimentales linéaires et non-linéaires. L'ANNEXE IV présente les valeurs numériques des six premiers modes déterminés par le logiciel Adams en position initiale et finale de la trajectoire.

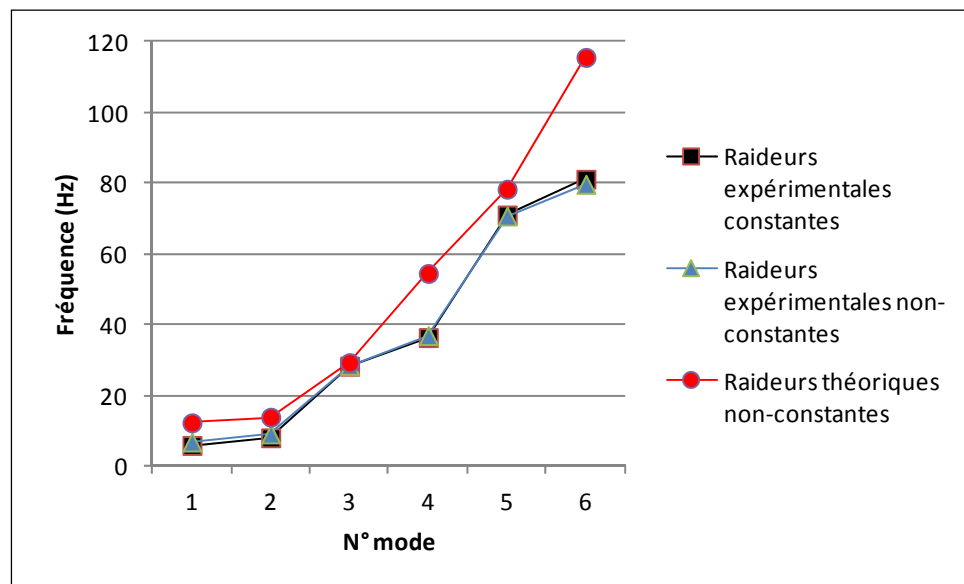


Figure 5.17 Fréquences propres des différentes modélisations de la rigidité en position initiale par Adams

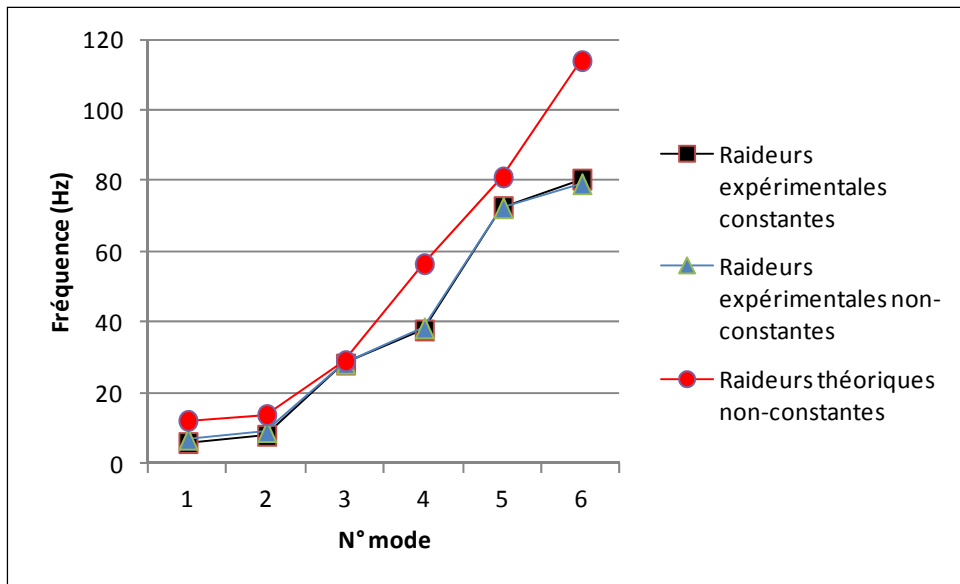


Figure 5.18 Fréquences propres des différentes modélisations de la rigidité en position finale par Adams

En conclusion à cette section sur la modélisation de la rigidité des joints, l'utilisation des raideurs expérimentales non-linéaires c'est avéré être le bon compromis. En plus de retrouver certaines ondulations vibratoires dans la trajectoire de la membrure L6, 2 fréquences propres ont également étaient retrouvées. Pour visualiser les effets de l'erreur cinématique et de l'hystérésis, ceux-ci sont associé à cette modélisation de la rigidité.

Erreur cinématique

La Figure 5.19 présente la modélisation de l'erreur cinématique qui est mise en place afin d'en observer ses effets. La rigidité est modélisée avec les raideurs expérimentales non-linéaires et un léger taux d'amortissement (1:1 000). L'erreur cinématique est modélisée comme présenté dans la section 3.3.4.2 avec une erreur cinématique maximale de 300 μ rad soit 0.017 degrés dans les joints de rotation.

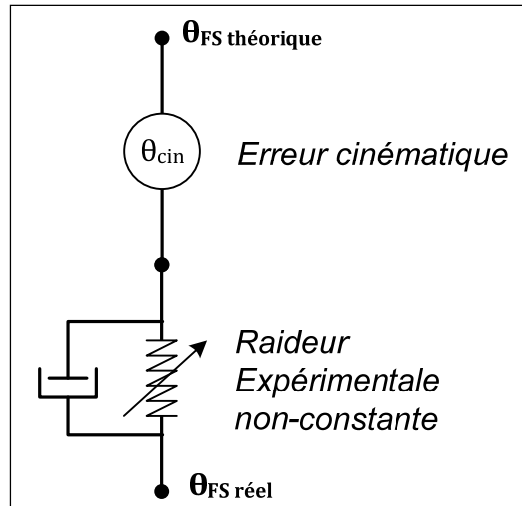


Figure 5.19 Modélisation de l'erreur cinématique associée à la rigidité

La Figure 5.20 à 5.22 présentent les résultats obtenus avec la modélisation sous Adams. Les trajectoires affichées sont celles soustraites à leur position quasi-statique. Ainsi il est plus facile d'observer les ondulations vibratoires. On retrouve en noir la modélisation avec une simple rigidité non-linéaire, en bleu la rigidité non-linéaire associée à l'erreur cinématique et en magenta les mesures réalisées par le traqueur laser Faro. Au niveau des oscillations vibratoires, l'effet de l'erreur cinématique est mitigé. Elle a tendance à amortir les oscillations que l'on pouvait observer avec la modélisation de la raideur non-linéaire mais peut en faire apparaître d'autres comme par exemple vers la 14^{ème} seconde (voir Figure 5.23) où on peut observer des ondulations similaires entre la modélisation avec l'erreur cinématique et les mesures Faro qui n'étaient pas présentes auparavant.

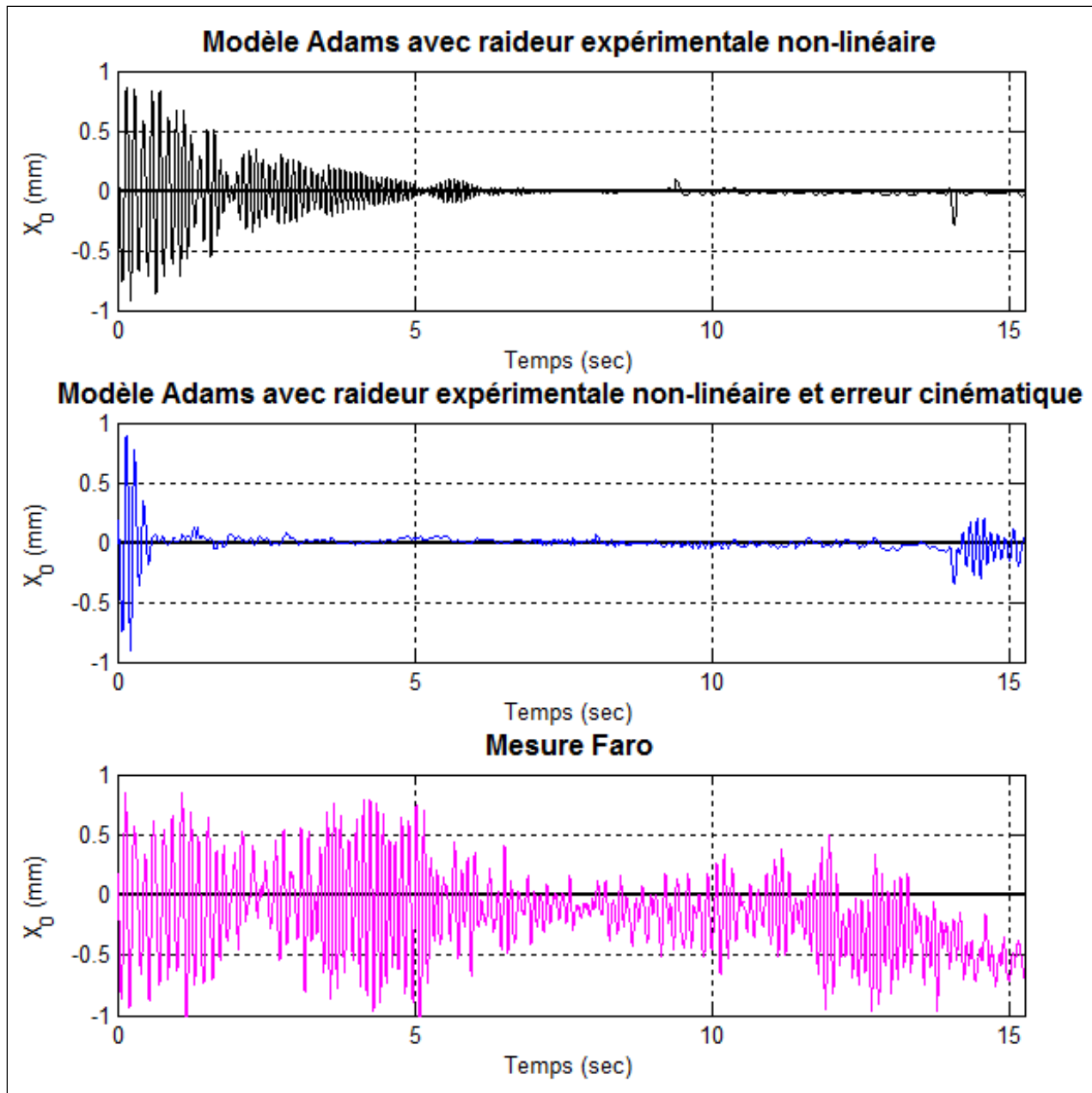


Figure 5.20 Trajectoire avec la modélisation de l'erreur cinématique suivant X_0 avec comme référence les positions quasi-statique

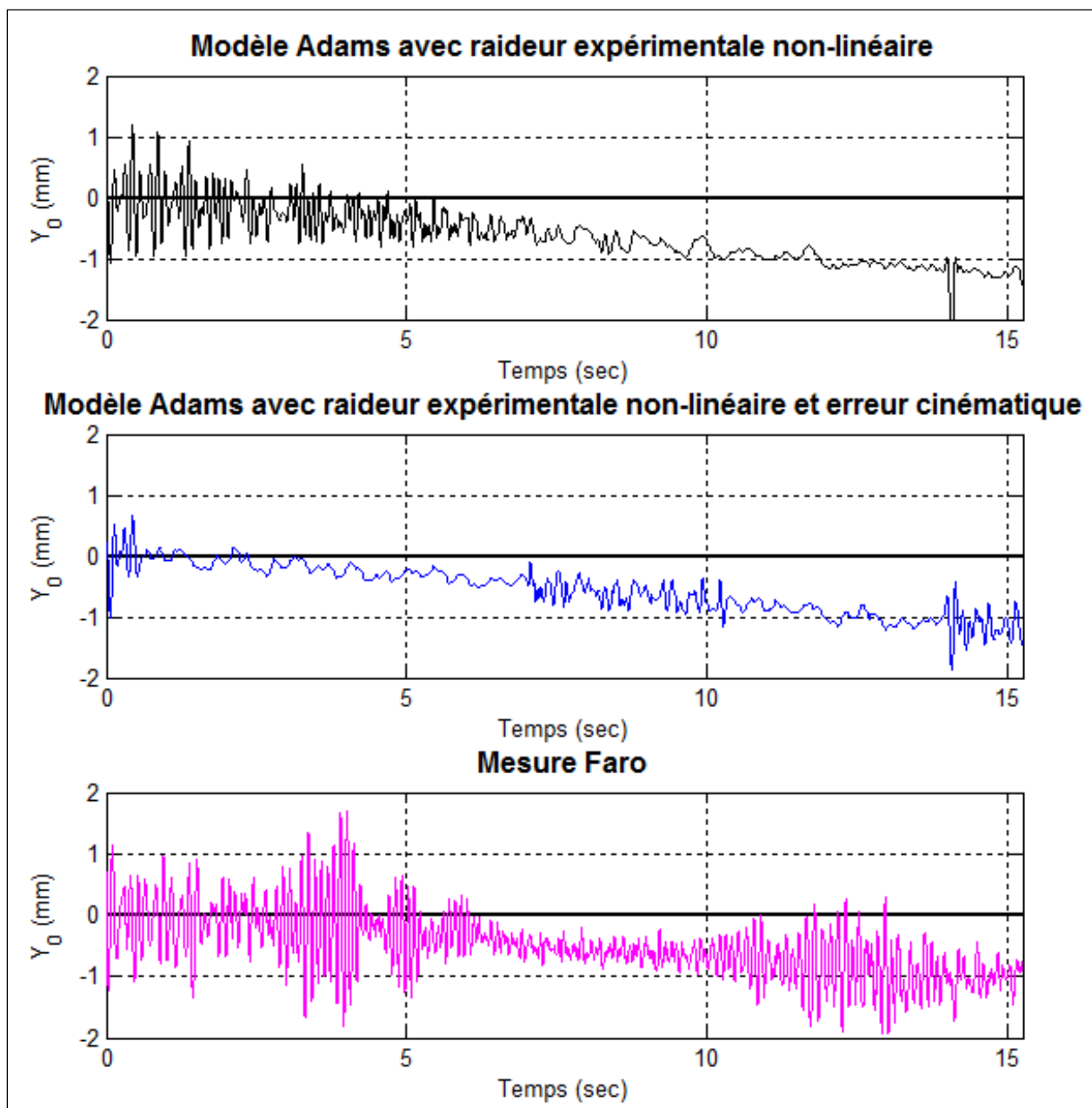


Figure 5.21 Trajectoire avec la modélisation de l'erreur cinématique suivant Y_0 avec comme référence les positions quasi-statique

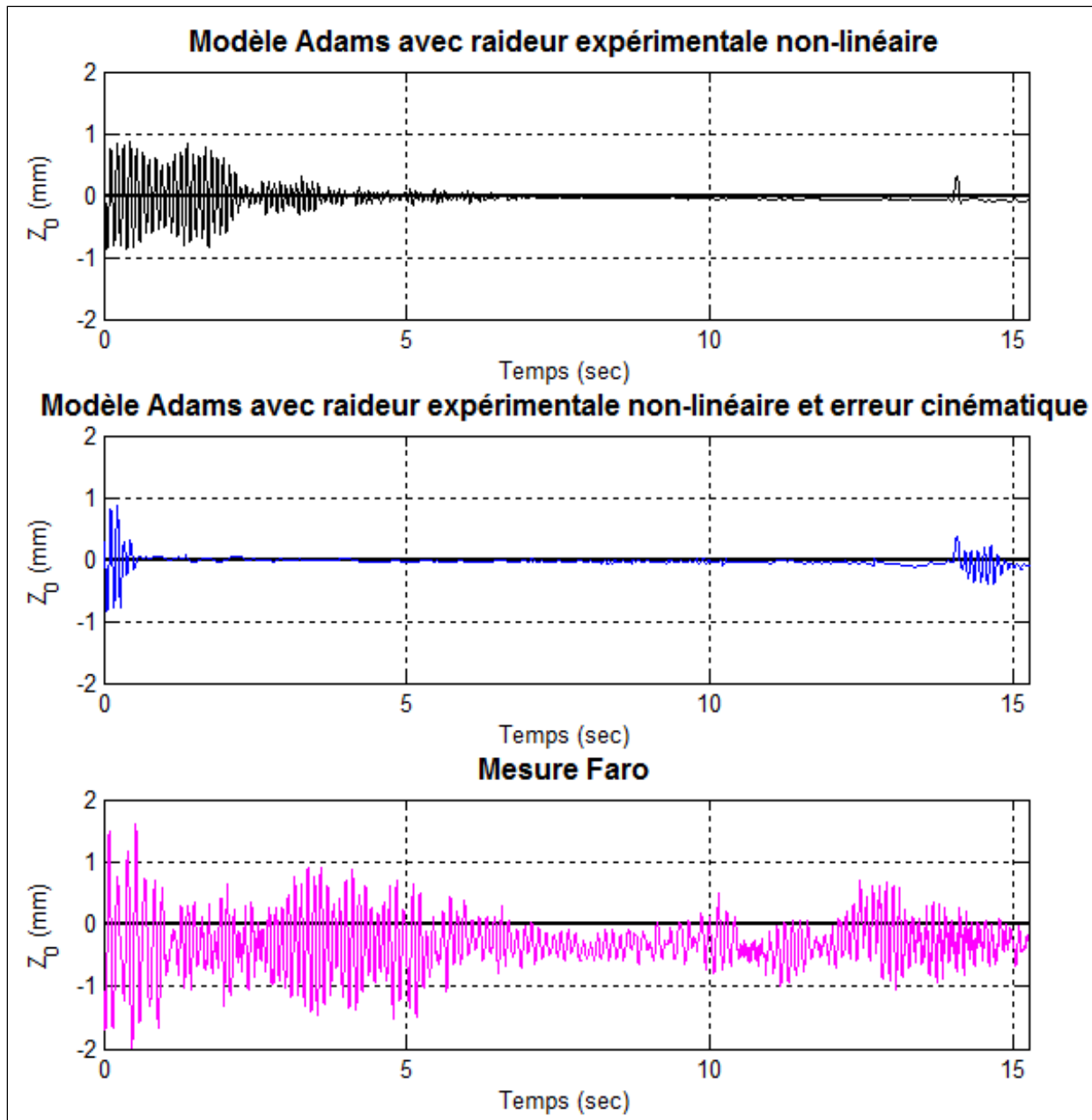


Figure 5.22 Trajectoire avec la modélisation de l'erreur cinématique suivant Z_0 avec comme référence les positions quasi-statique

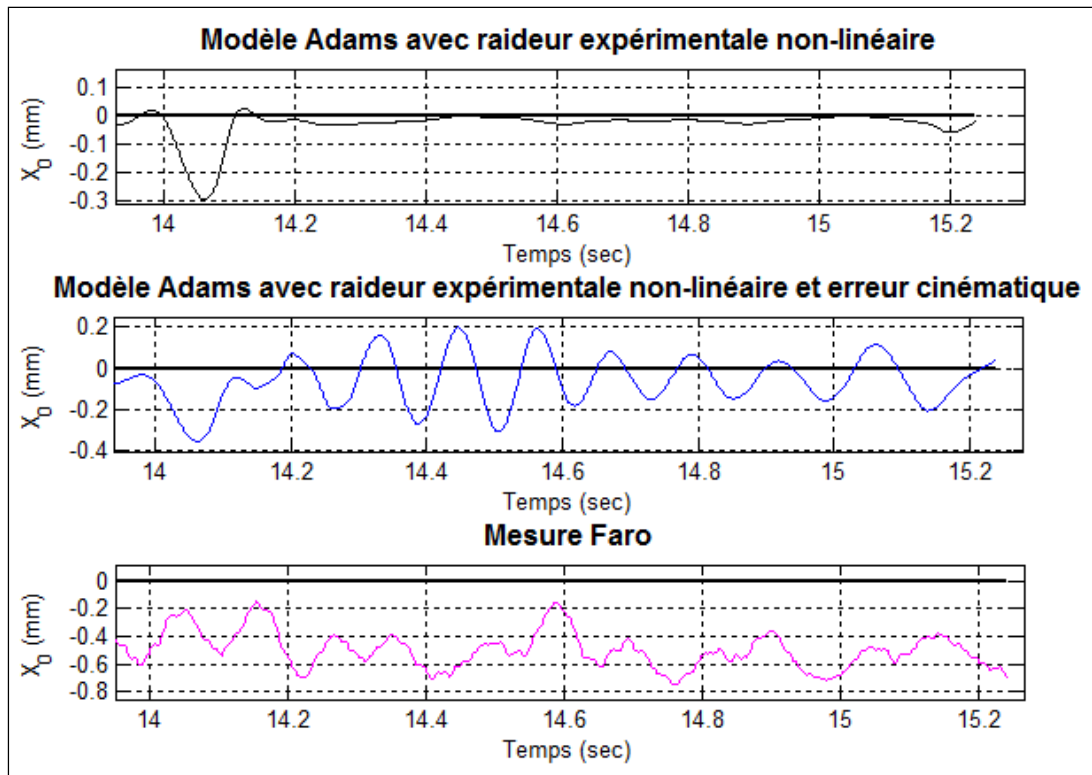


Figure 5.23 Détail sur les oscillations vibratoires dues à l'erreur cinématique

La Figure 5.24 présente les six premières fréquences propres obtenues avec cette modélisation des joints comparées à la modélisation de la rigidité non-constante seule dans la position initiale de la trajectoire puis dans la position finale avec la Figure 5.25. En position initiale, les six modes vibratoires sont retrouvés tandis que pour la position finale, cinq modes sur six sont retrouvés (le numéro 4 n'a pas été retrouvé).

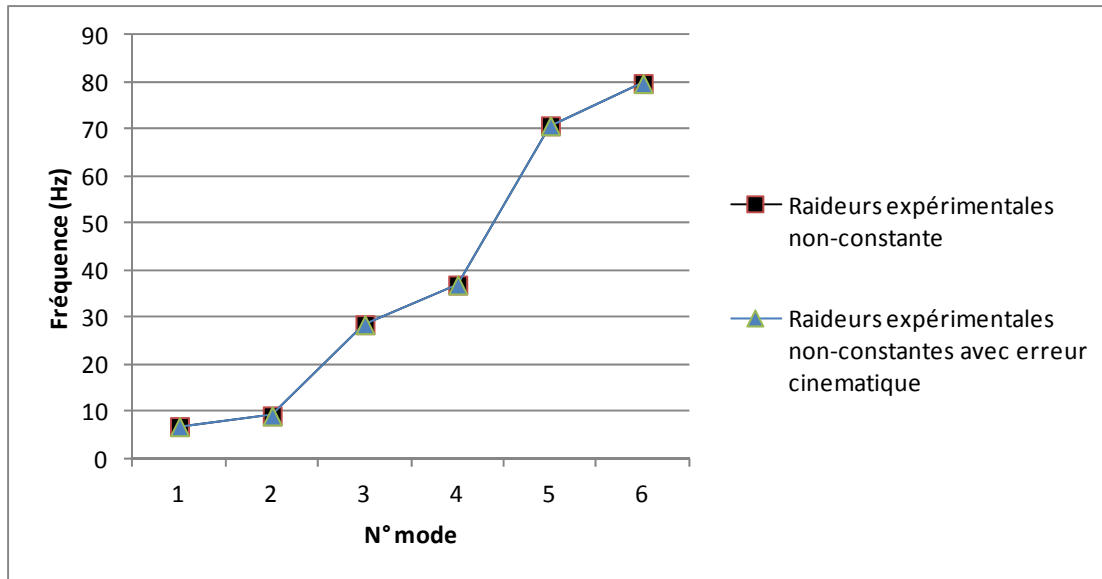


Figure 5.24 Évolution des fréquences propres avec l'erreur cinématique de modélisée en position initiale

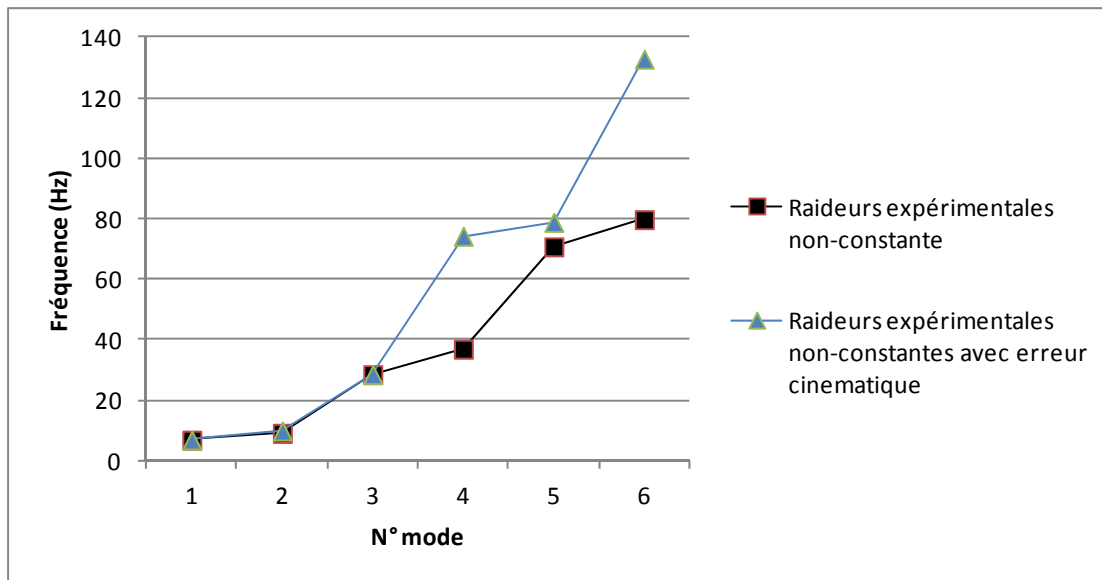


Figure 5.25 Évolution des fréquences propres avec l'erreur cinématique de modélisée en position finale

Hystérésis

La Figure 5.26 présente la modélisation de l'hystérésis qui est mise en place afin d'en observer ses effets. La rigidité est modélisée avec les raideurs expérimentales non constantes

(voir Figure 5.13 pour le joint J2) et un léger taux d'amortissement (1:1 000). L'hystérésis est modélisée comme présentée dans la section 3.3.4.2 avec un couple total d'hystérésis de 5 N.m et une vitesse limite de 0.63 rad/sec.

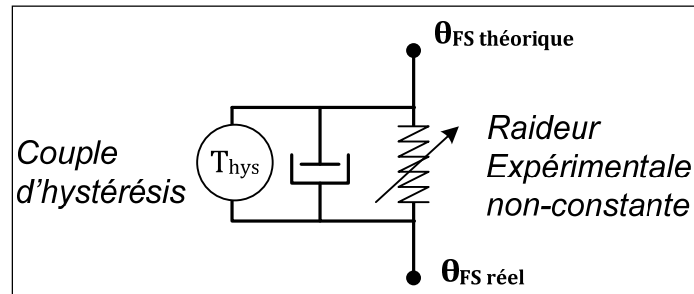


Figure 5.26 Modélisation de l'hystérésis associée à la rigidité

La Figure 5.27 à 5.29 présentent l'effet de l'hystérésis associée à la rigidité comparativement à la modélisation simple du joint par une rigidité non-linéaire. On retrouve en noir la trajectoire avec une modélisation des joints flexibles par simple rigidité non-linéaire, en bleu la modélisation des joints par la rigidité non-linéaire avec le modèle d'hystérésis et en magenta la trajectoire expérimentale par mesure du traquer laser Faro.

Suivant les trois axes (X_0 , Y_0 et Z_0), l'hystérésis a pour effet d'amplifier les oscillations vibratoires du début de la trajectoire jusqu'à la 2^{ème} seconde. Ensuite il a un effet d'amortissement jusque la 7^{ème} seconde où des vibrations apparaissent pendant une courte durée. En début de simulation, les oscillations vibratoires sont augmentées de 0.5 mm en moyenne suivant les 3 axes.

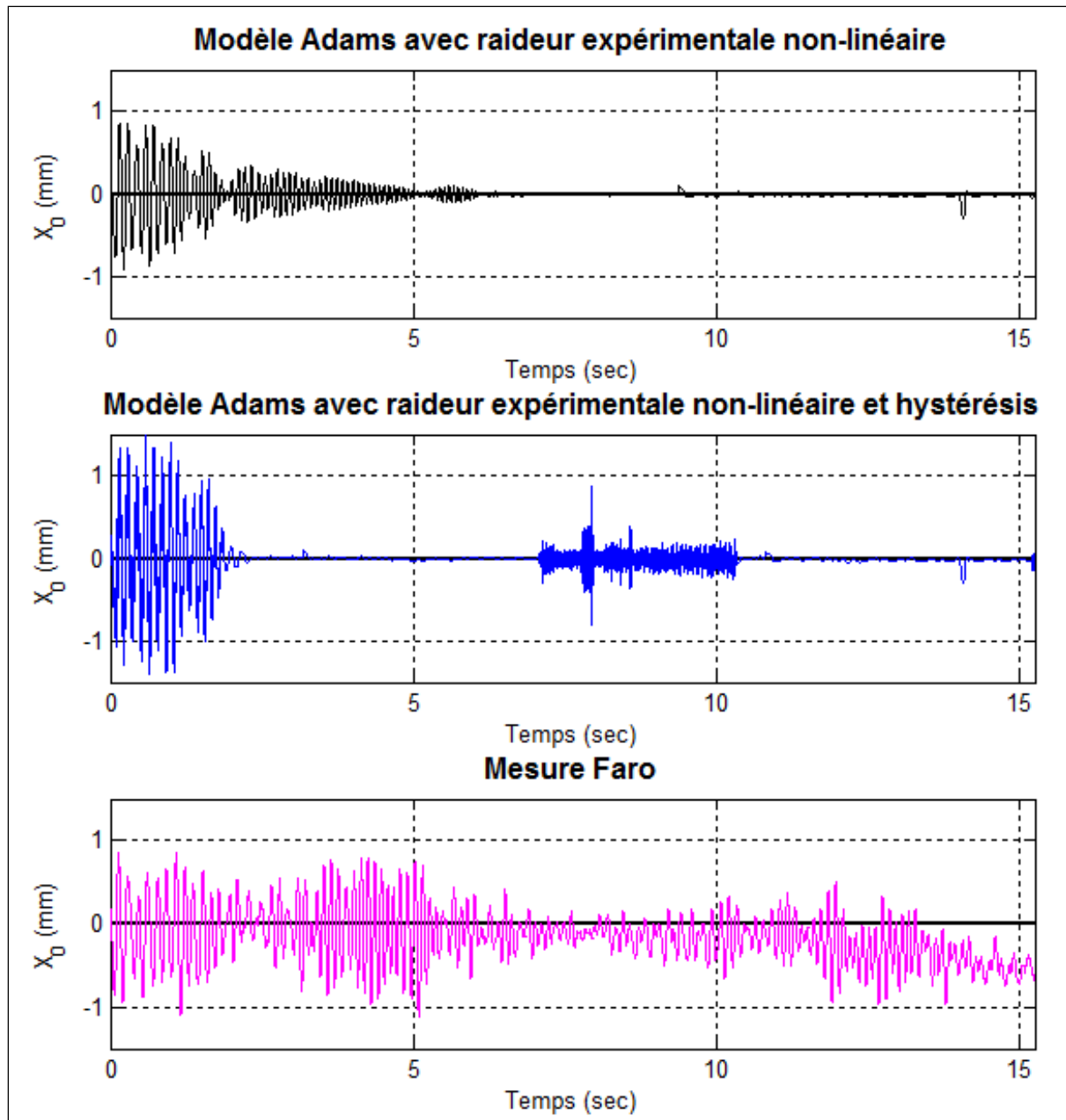


Figure 5.27 Trajectoire avec la modélisation de l'hystérésis suivant X_0 avec comme référence les positions quasi-statique

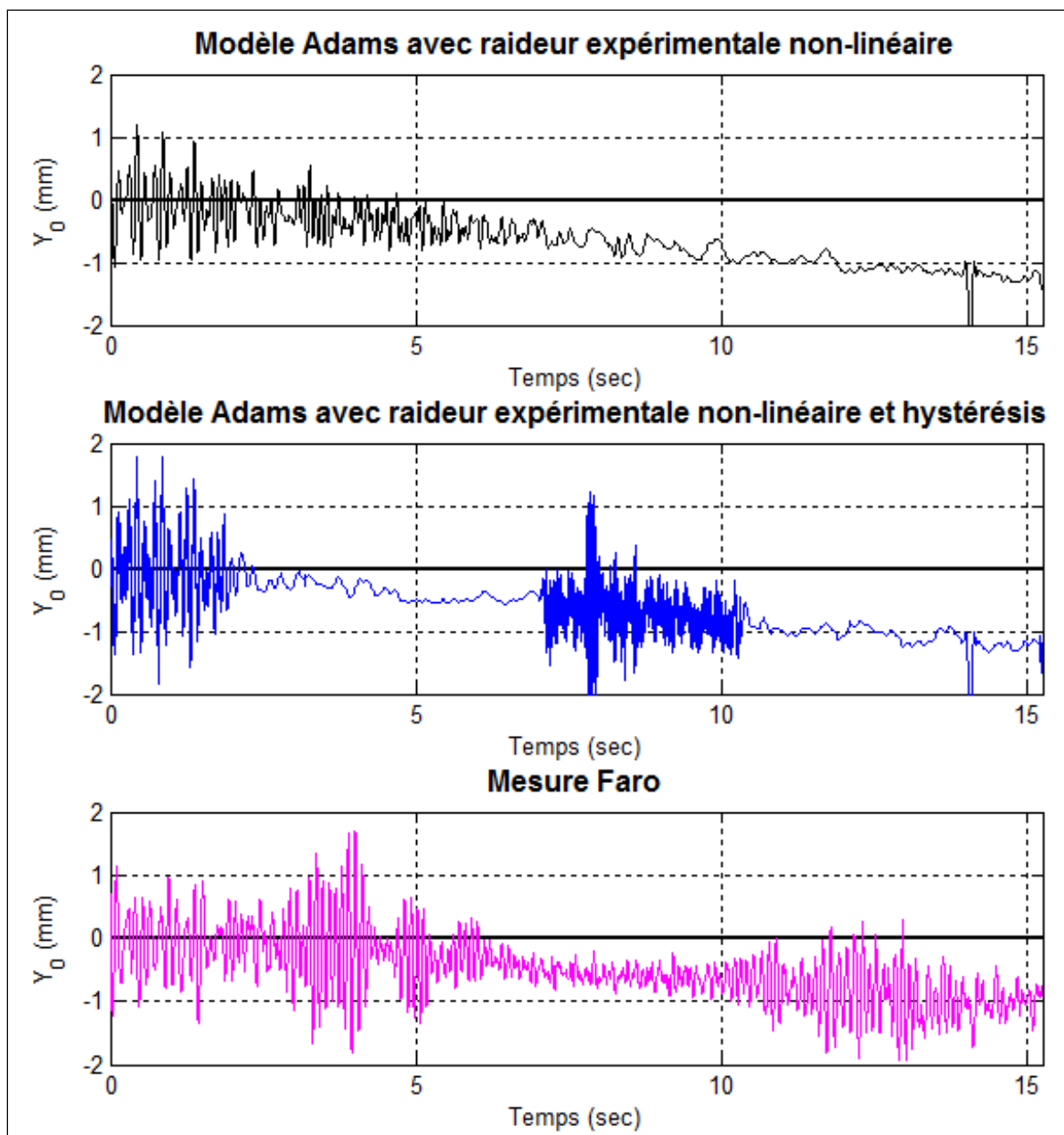


Figure 5.28 Trajectoire avec la modélisation de l'hystérésis suivant Y_0 avec comme référence les positions quasi-statique

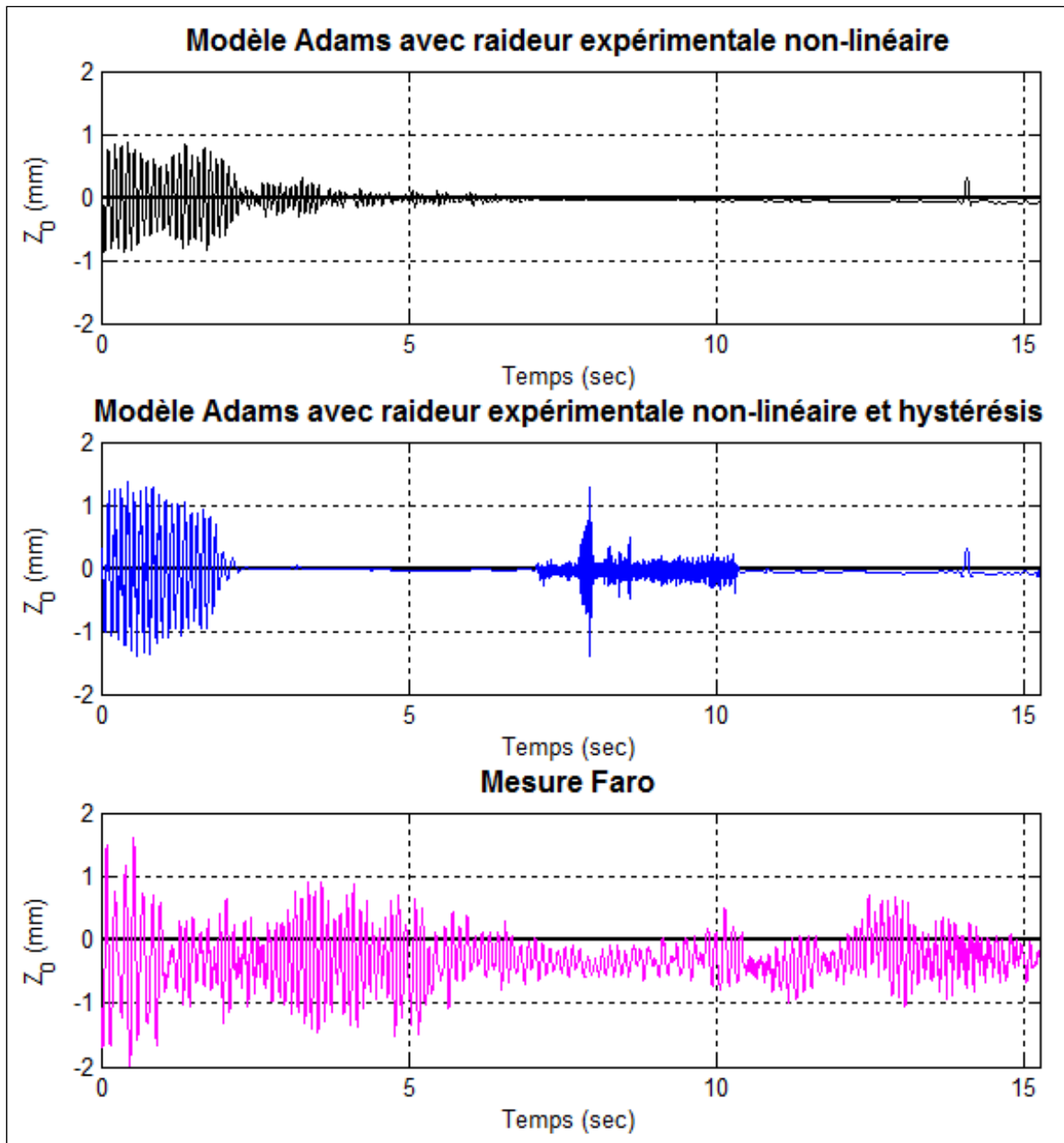


Figure 5.29 Trajectoire avec la modélisation de l'hystérésis suivant Z_0 avec comme référence les positions quasi-statique

La Figure 5.30 présente les six premières fréquences propres obtenue avec cette modélisation des joints comparées à la modélisation de la rigidité non-linéaire seule dans la position initiale de la trajectoire puis dans la position finale avec la Figure 5.31. Pour les deux

positions, les fréquences propres sont presque identiques avec l'ajout de l'hystérésis au modèle.

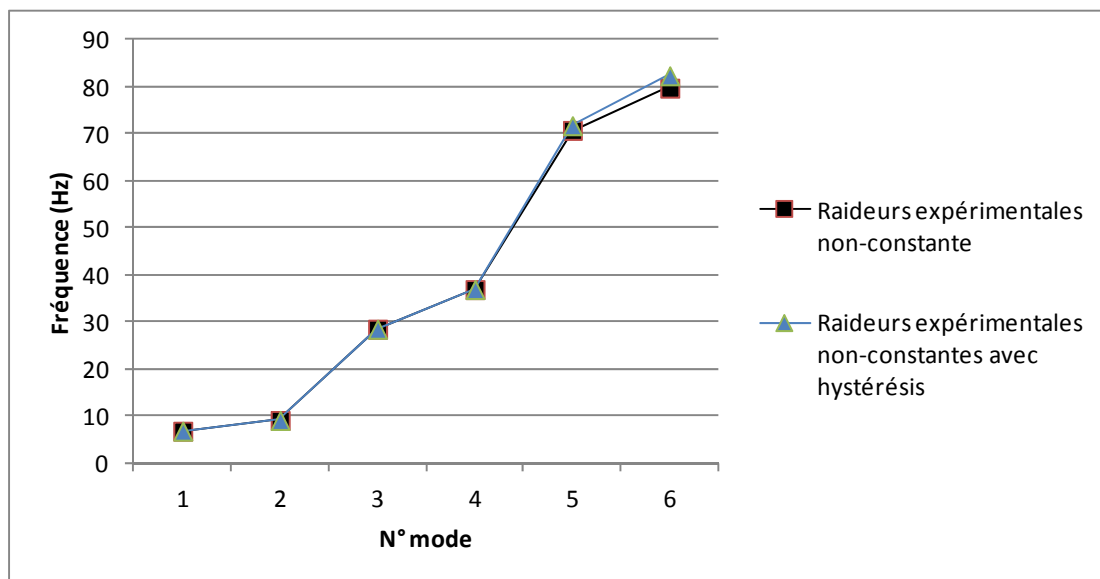


Figure 5.30 Évolution des fréquences propres avec l'hystérésis de modélisée en position initiale

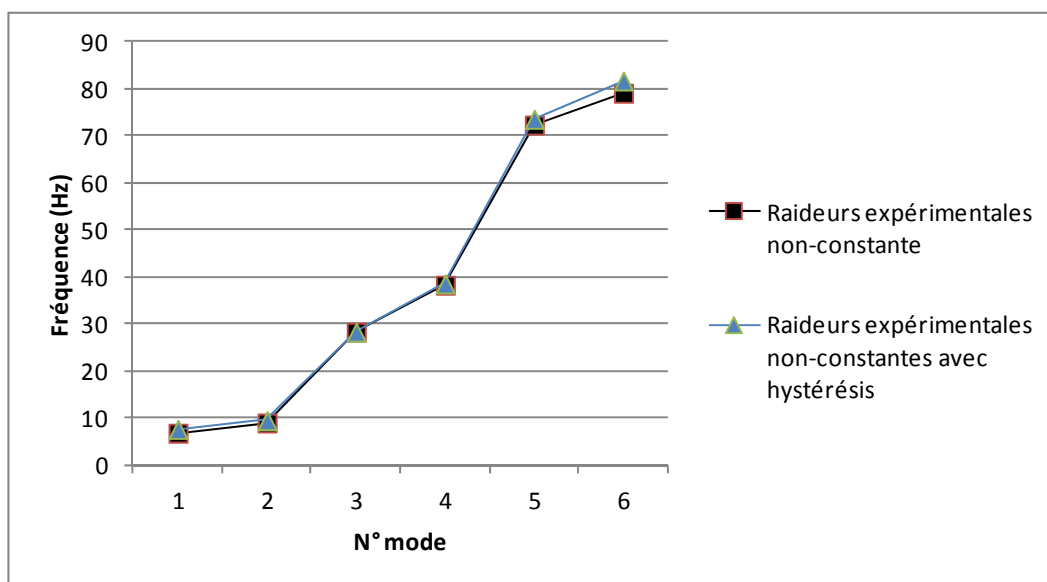


Figure 5.31 Évolution des fréquences propres avec l'hystérésis de modélisée en position finale

5.2.2.2 Étude du modèle final des joints

Maintenant que les différents phénomènes ont été étudiés indépendamment, ceux-ci sont réunis dans le même modèle afin d'étudier le comportement vibratoire du robot. Ici aussi les trajectoires sont tracées par rapport à leurs trajectoires quasi-statiques. L'ANNEXE VII présente les différents paramètres associés à chaque joint.

La Figure 5.32, la Figure 5.34 et la Figure 5.36 exposent les trajectoires suivant les trois axes X_0 , Y_0 et Z_0 de la membrure L6 avec comme référence les positions quasi-statique. Les résultats dus à la simulation Adams sont tracés en bleu et les mesures Faro sont données en magenta.

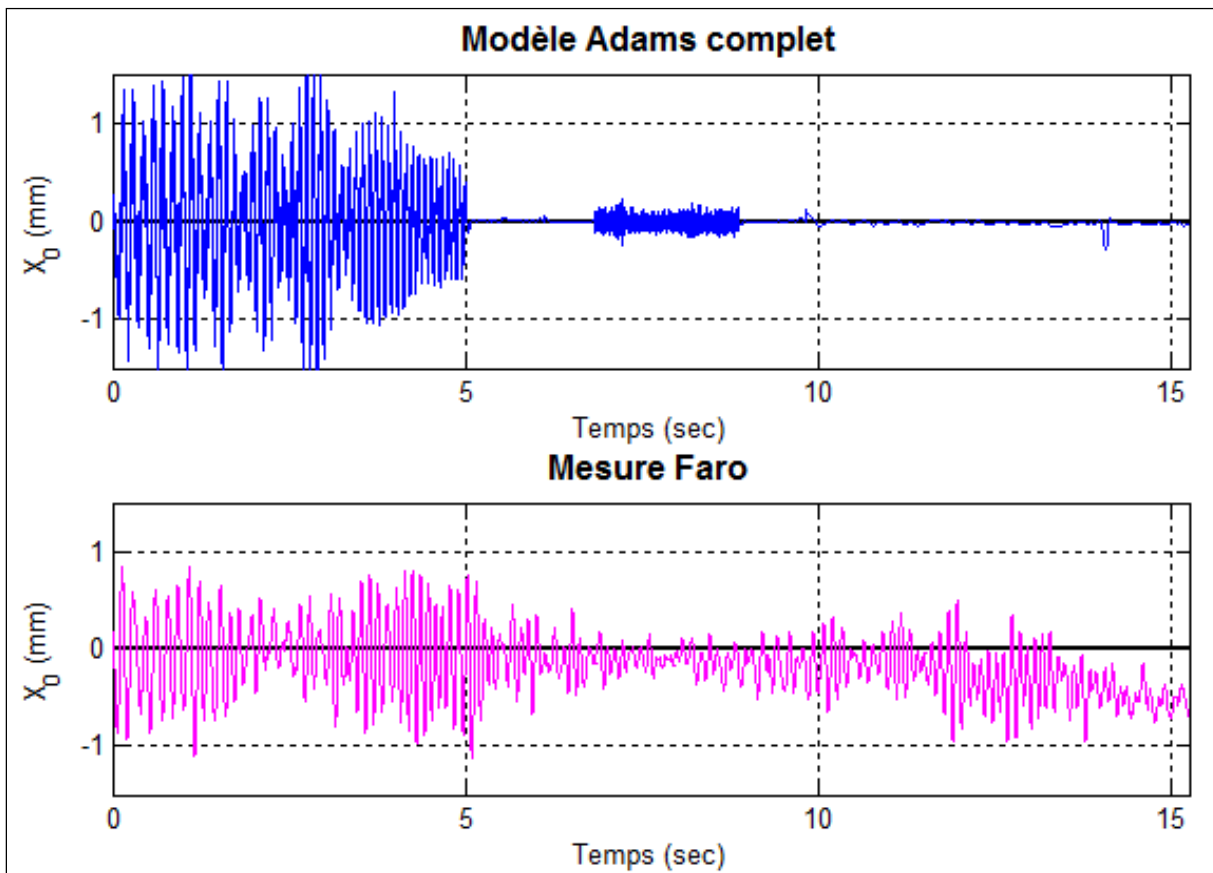


Figure 5.32 Trajectoire avec la modélisation complète des joints suivant X_0 avec comme référence les positions quasi-statique

Suivant X_0 , l'effet de l'hystérésis associée à l'erreur cinématique se fait grandement ressentir du début de la trajectoire jusqu'à la 5^{ème} seconde. Les oscillations vibratoires modulées sont retrouvées (voir Figure 5.33) avec cependant une amplitude plus importante avec le modèle Adams. Les oscillations des mesures Faro atteignent une valeur de 1.8 mm au maximum tandis que les mesures Adams atteignent une amplitude maximale de 2.4 mm. Cependant, les oscillations présentent à partir de la 5^{ème} seconde sur la trajectoire mesurée par le traquer laser Faro ne se retrouvent plus dans les résultats numériques Adams malgré quelques oscillations vibratoires minimales autour de la 7^{ème} seconde.

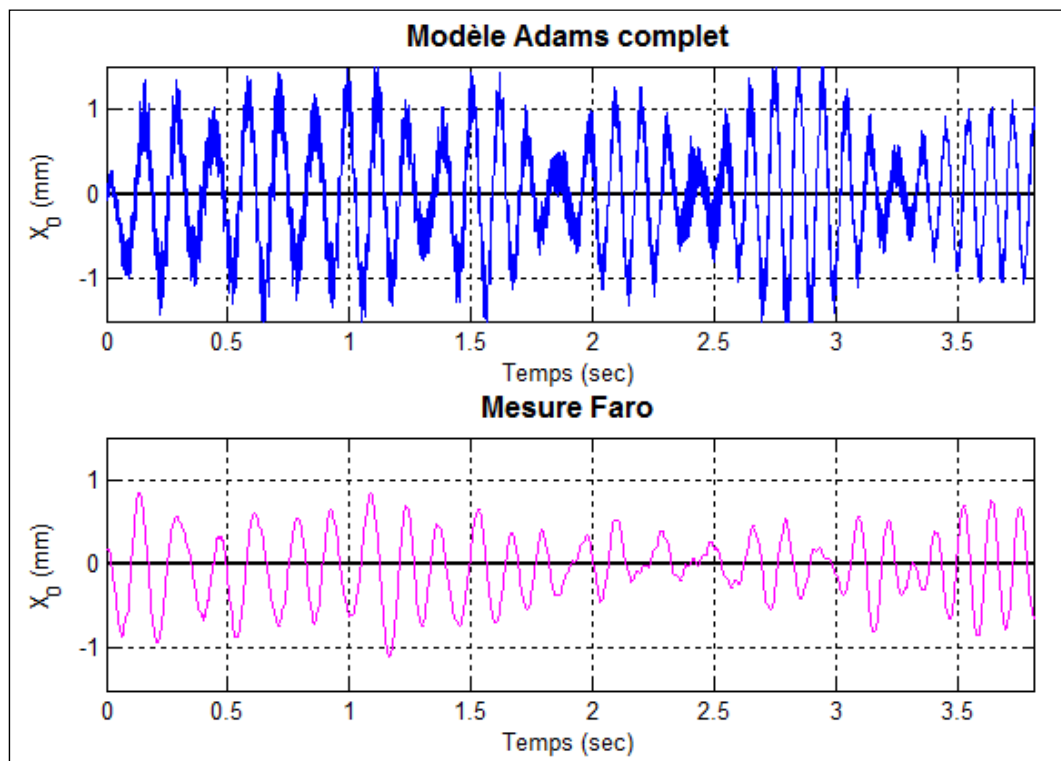


Figure 5.33 Détail sur la trajectoire avec la modélisation complète des joints suivant X_0 avec comme référence les positions quasi-statique

Suivant Y_0 , encore une fois l'association de l'erreur cinématique et l'hystérésis avec la rigidité non-linéaire apporte beaucoup au modèle. Jusqu'à la 5^{ème} seconde, les oscillations vibratoires sont grandement présentes sur les résultats du modèle numérique Adams tout comme sur les mesures Faro. Celles-ci sont juste différentes en amplitude puisque le modèle Adams donne des oscillations deux fois supérieures aux mesures Faro. La Figure 5.35 montre les oscillations modulées que le modèle Adams apporte qui sont également présentes dans les mesures Faro mais en amplitude moindre. Pour le reste de la trajectoire le modèle Adams ne donne pas les oscillations vibratoires qui sont présentes dans les mesures Faro hormis quelques vibrations légères autour de la 7^{ème} seconde.

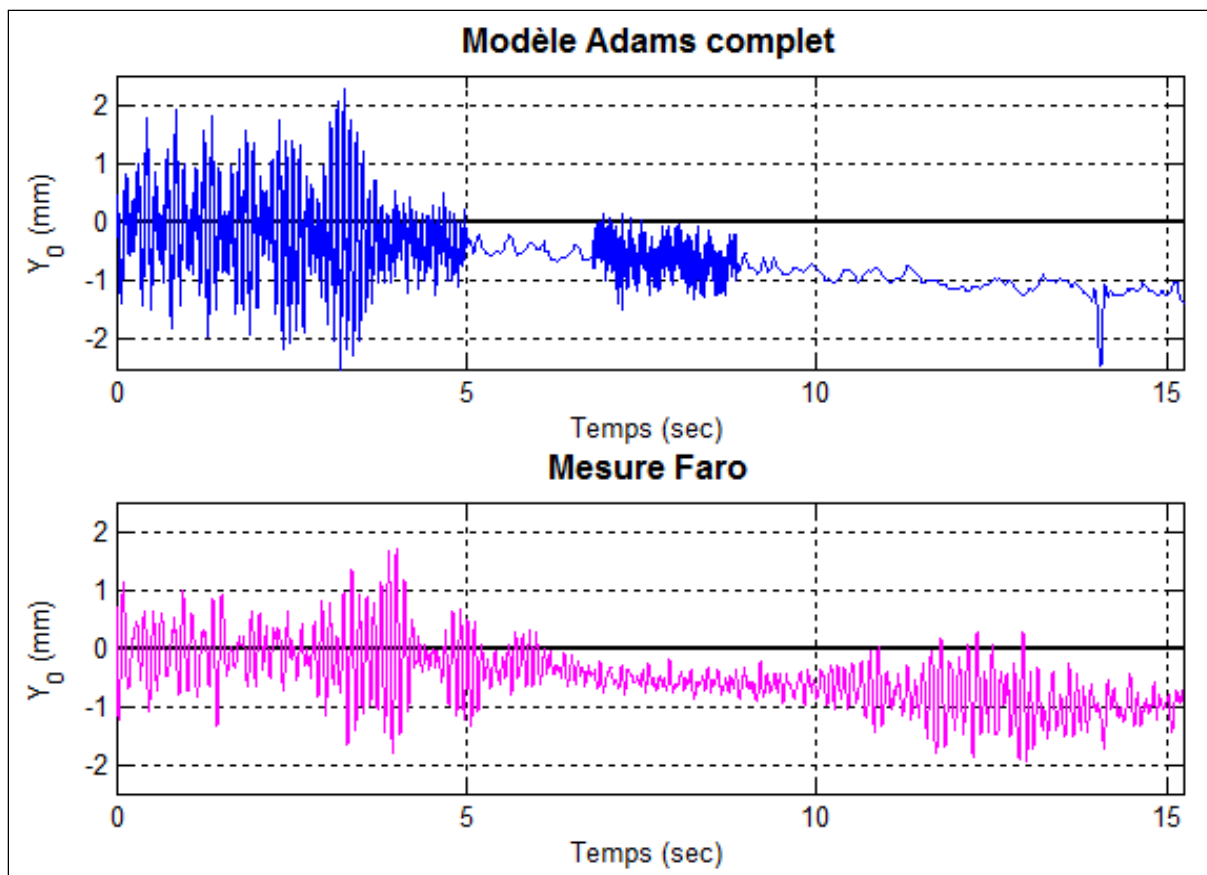


Figure 5.34 Trajectoire avec la modélisation complète des joints suivant Y_0 avec comme référence les positions quasi-statique

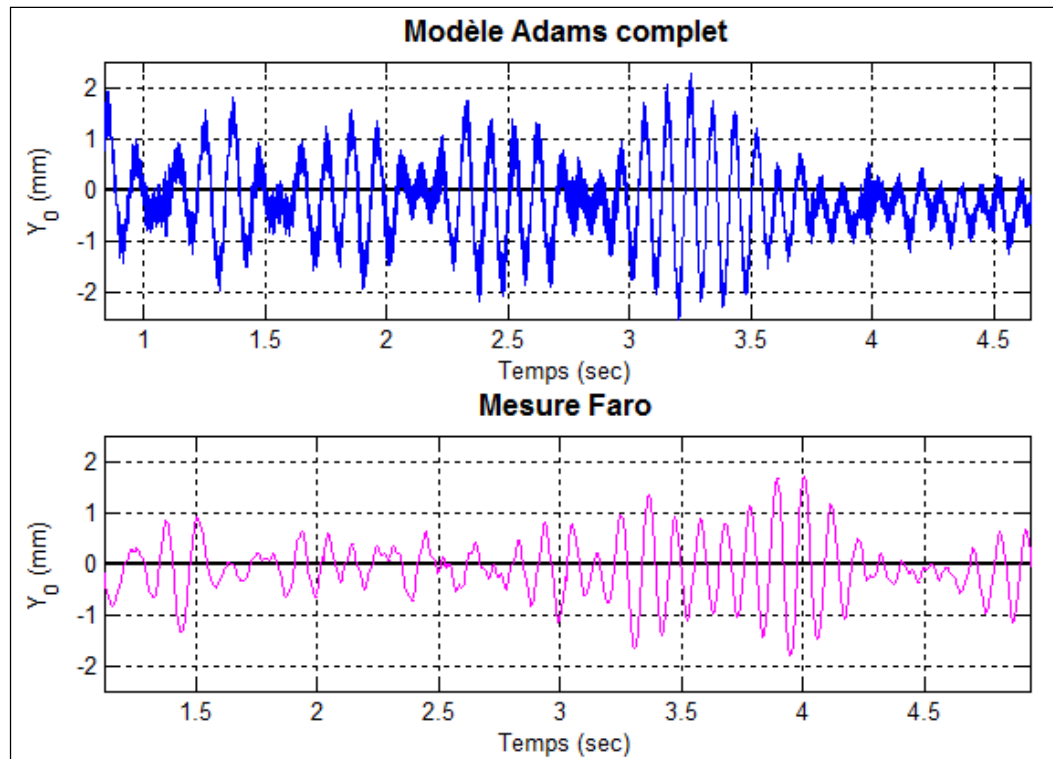


Figure 5.35 Détail sur la trajectoire avec la modélisation complète des joints suivant Y_0 avec comme référence les positions quasi-statique

Suivant Z_0 , des oscillations vibratoires sont présentes jusqu'à la 5^{ème} seconde dans les résultats du modèle Adams. Celles-ci sont beaucoup moins modulées que ce qui est clairement visible sur les mesures effectuées par le traqueur laser Faro. Comme suivant les autres axes, à partir de la 5^{ème} seconde, les ondulations vibratoires sont quasi nulles malgré quelques très légères vibrations autour de la 7^{ème} seconde comme suivant X_0 .

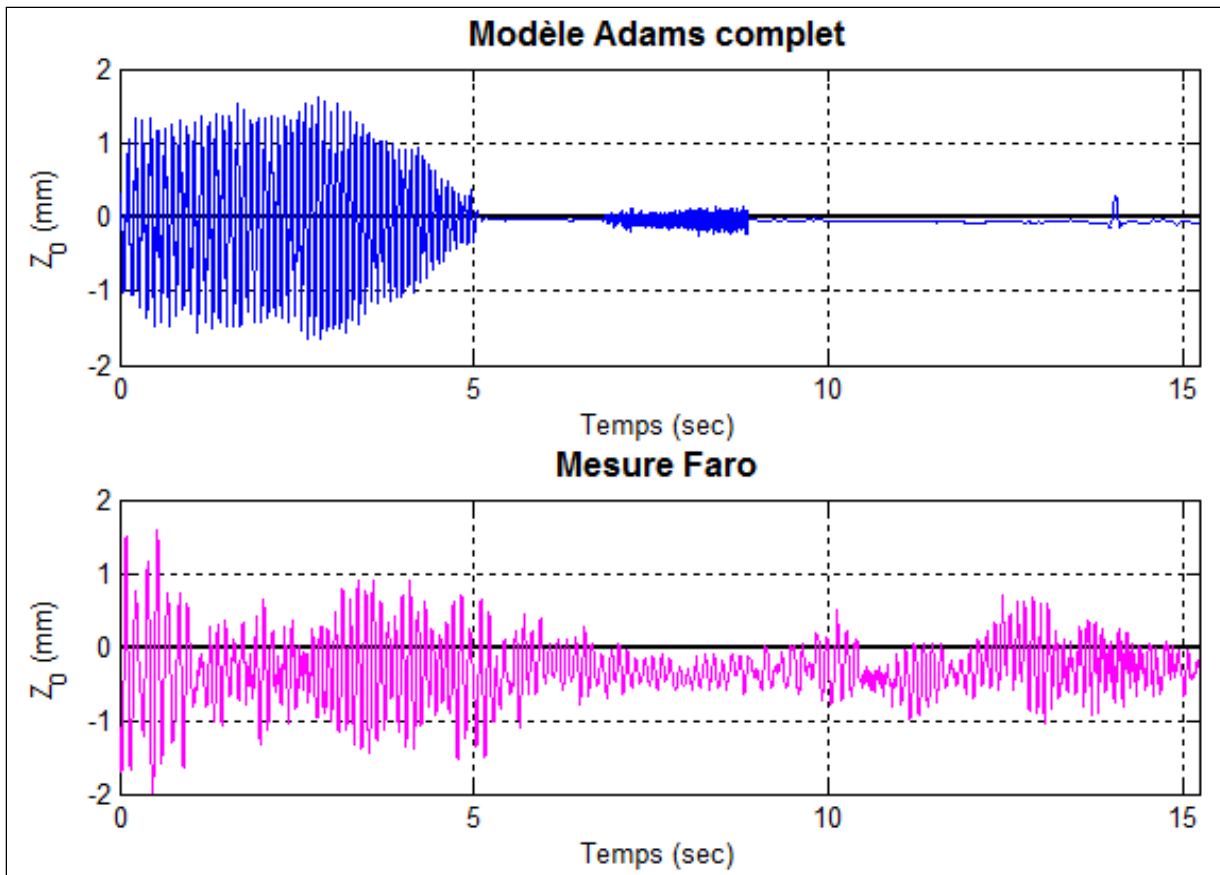


Figure 5.36 Trajectoire avec la modélisation complète des joints suivant Z_0 avec comme référence les positions quasi-statique

L'étude des modes vibratoires en positions initiale (voir Figure 5.37) et finale (voir Figure 5.38) montre des résultats cohérents. Pour la position initiale et finale, les fréquences propres déterminées avec le modèle ne mettant en place que la rigidité non-linéaire sont retrouvées avec le modèle complet des joints.

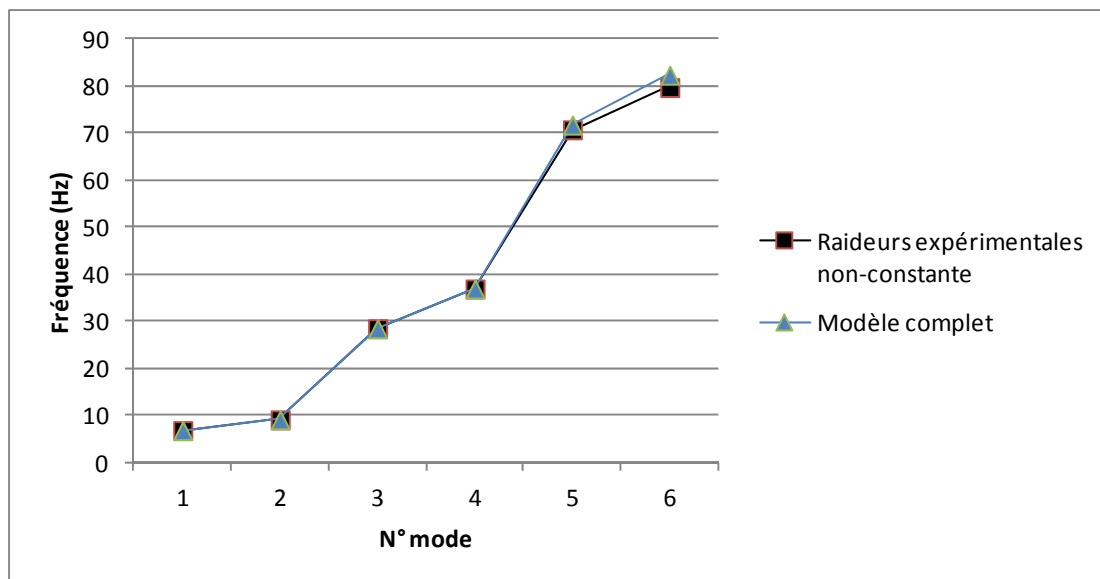


Figure 5.37 Évolution des fréquences propres avec la modélisation complète des joints en position initiale

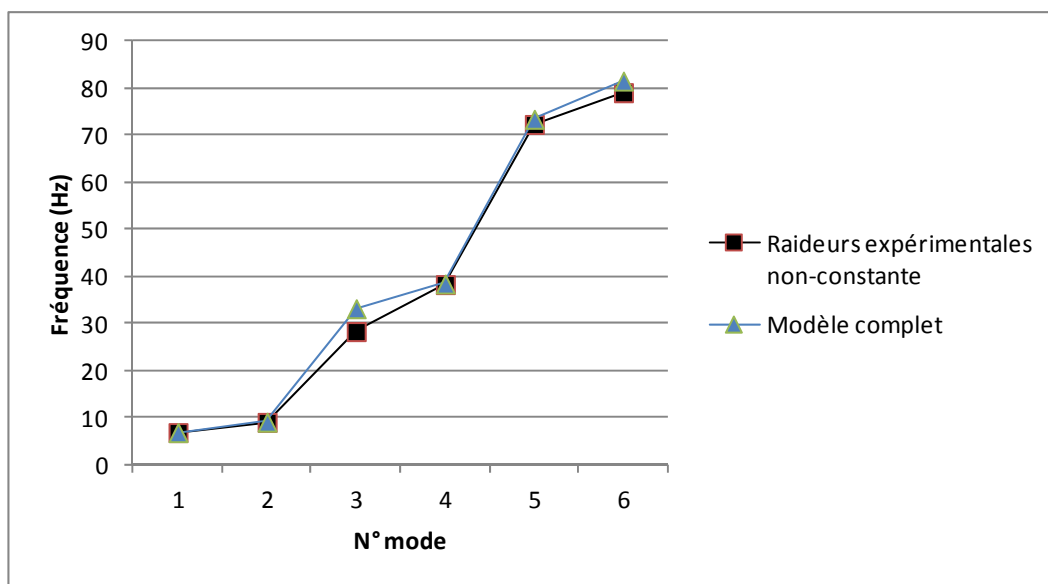


Figure 5.38 Évolution des fréquences propres avec la modélisation complète des joints en position finale

5.2.2.3 Étude de la trajectoire du modèle numérique à une autre vitesse d'avance

Maintenant que le modèle a été étudié à une vitesse d'avance de 100 mm/sec et que des observations ont été portées. Il est intéressant de voir si le comportement du robot est de la même forme à une autre vitesse d'avance. C'est pourquoi les trajectoires suivant les trois axes sont comparées avec une vitesse d'avance de 50 mm/sec. La Figure 5.39 à 5.41 présentent les différences des trajectoires Faro et Adams.

Pour les mesures Faro, les oscillations vibratoires sont globalement moins importantes durant la trajectoire hormis en début et fin de trajectoire puisqu'il s'agit des périodes d'accélération et de décélération du robot et donc de forte perturbations. Les ondulations vibratoires peuvent aller jusque 4 mm suivant Z_0 en début et fin de trajectoire alors que celles-ci sont inférieures à 1 mm quand la vitesse est constante.

En ce qui concerne les résultats du modèle numérique Adams, les oscillations vibratoires sont très faibles. Elles se trouvent en tout début de la trajectoire et s'amortissent très rapidement. A partir de la 1^{ère} seconde, les oscillations vibratoires ne sont déjà plus présentes malgré l'apparition de quelques légères vibrations autour de la 15^{ème} seconde.

Il est important de remarquer la cohérence des résultats Adams et Faro entre les deux vitesses. Malgré la différence de vitesse, les mêmes oscillations sont présentes, ce qui montre une certaine concordance au niveau du comportement du robot à différentes vitesses même si certains phénomènes apparaissent à 100 mm/sec et non à 50 cela reste minime comparé à la trajectoire globale.

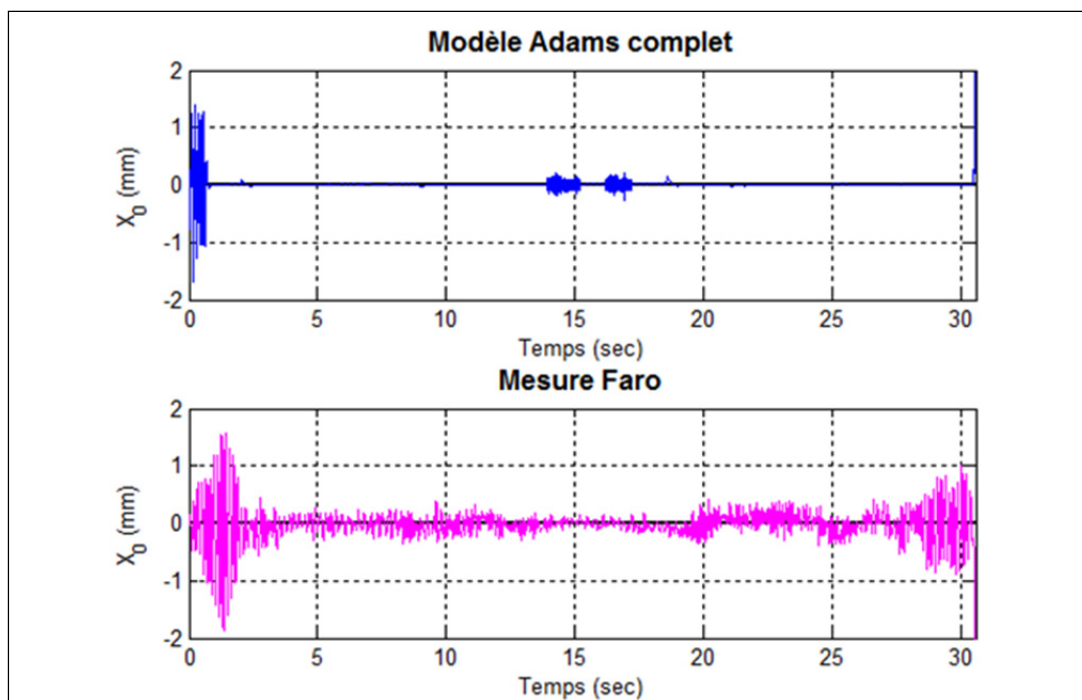


Figure 5.39 Trajectoire avec la modélisation complète des joints suivant X_0 à la vitesse de 50 mm/sec avec comme référence les positions quasi-statique

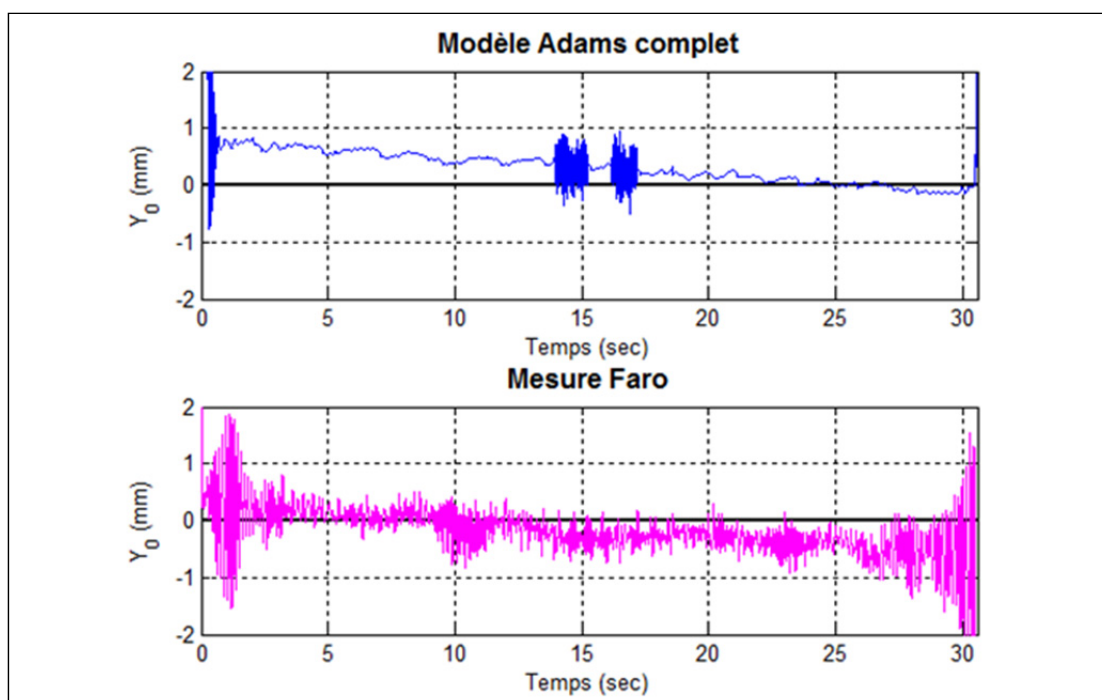


Figure 5.40 Trajectoire avec la modélisation complète des joints suivant Y_0 à la vitesse de 50 mm/sec avec comme référence les positions quasi-statique

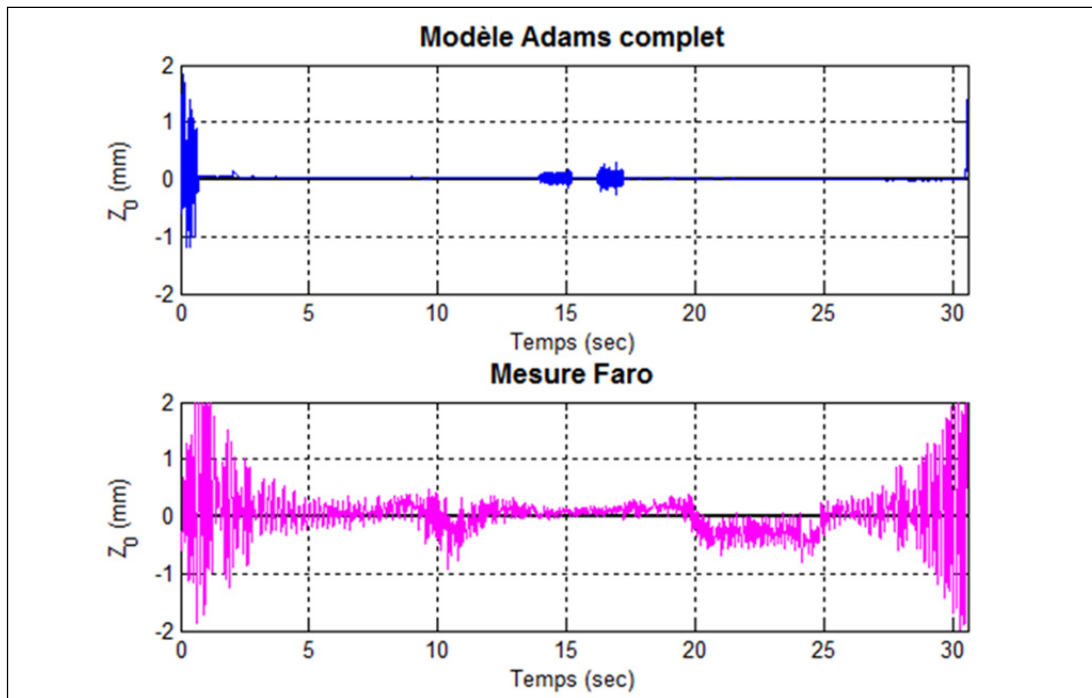


Figure 5.41 Trajectoire avec la modélisation complète des joints suivant Z_0 à la vitesse de 50 mm/sec avec comme référence les positions quasi-statique

5.3 Étude du robot au cours d'une opération de meulage

Afin d'observer le comportement du modèle Adams et de tester sa stabilité avec une modélisation simplificatrice d'une opération de meulage présenté en section 3.4.2, la trajectoire linéaire utilisée tout au long des essais expérimentaux à une vitesse d'avance de 50 mm/sec est de nouveau exploitée. La modélisation des joints flexibles est mise en place prenant en compte la rigidité non-linéaire et l'erreur cinématique. La modélisation de l'hystérésis n'est pas introduite car elle amène une instabilité au modèle avec l'excitation de la masse excentrée. La rotation de la masse excentrée se fait progressivement. En début de simulation la rotation est nulle. Elle passe d'une vitesse de 0 tr/min à une vitesse de 6 000 tr/min en 1 seconde. Ensuite pour terminer la simulation avec une vitesse de rotation nulle également, la vitesse décroît progressivement durant la dernière seconde de la trajectoire. Ceci permet d'avoir une plus grande stabilité avec le modèle Adams. La Figure 5.42 à 5.44 présente les trajectoires de la membrure L6 du modèle Adams avec la modélisation du meulage en prenant comme référence les positions quasi-statique. Les résultats dus à la

simulation Adams avec le dispositif de meulage est tracé en bleu et les mesures réalisées avec le traqueur laser Faro pour la même trajectoire à la même vitesse d'avance mais à vide sont en magenta.

L'effet de la masse excentrée est tout de suite visible. Celle-ci amène des oscillations vibratoires tout au long de la trajectoire. En début de simulation, on peut observer un grand déplacement de l'effecteur surtout suivant les axes Y_0 et Z_0 . Ensuite, une fois la masse excentrée à sa vitesse de rotation constante (6 000 tr/min) des oscillations vibratoires continues mais variant en amplitude sont visibles. Celles-ci ont une faible amplitude, inférieure à 1.5 mm.

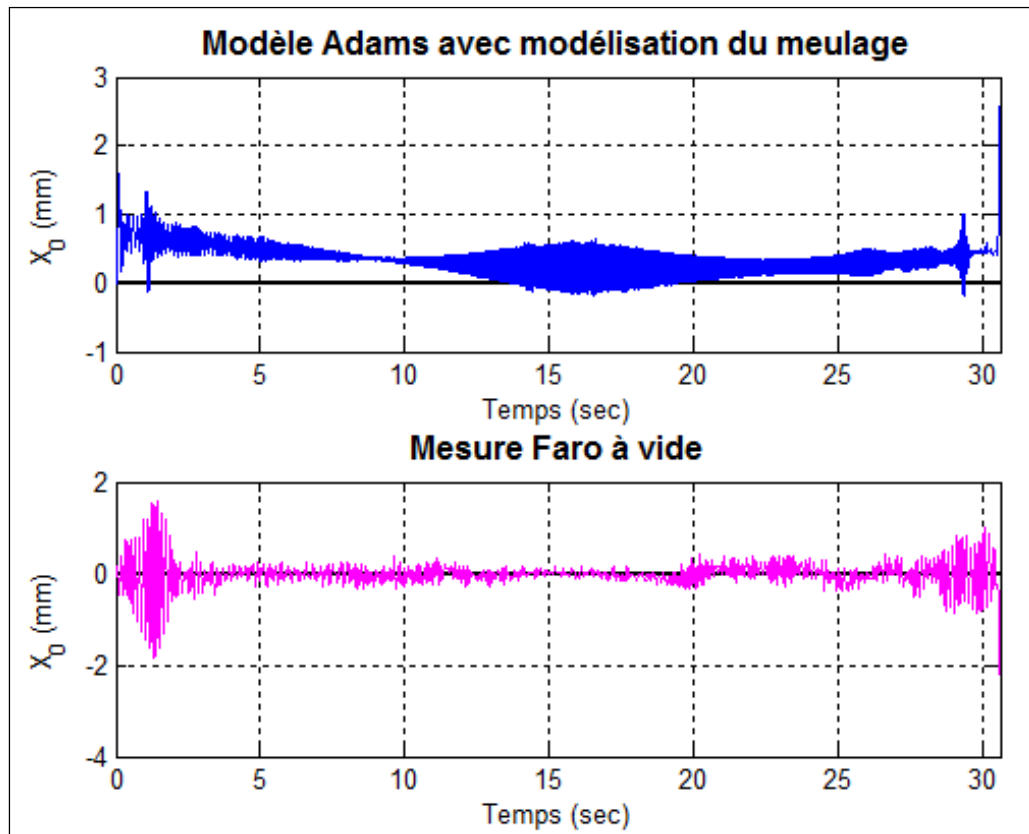


Figure 5.42 Trajectoire de l'effecteur avec la modélisation du meulage suivant X_0 avec comme référence les positions quasi-statique

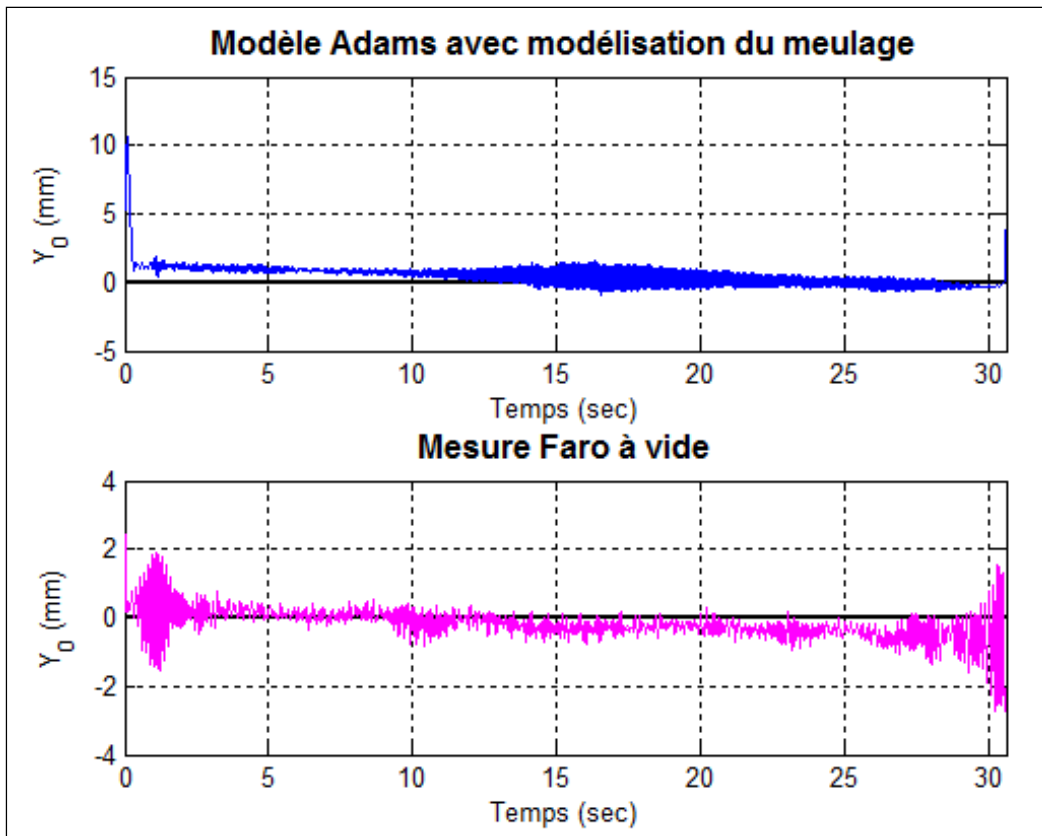


Figure 5.43 Trajectoire de l'effecteur avec la modélisation du meulage suivant Y_0 avec comme référence les positions quasi-statique

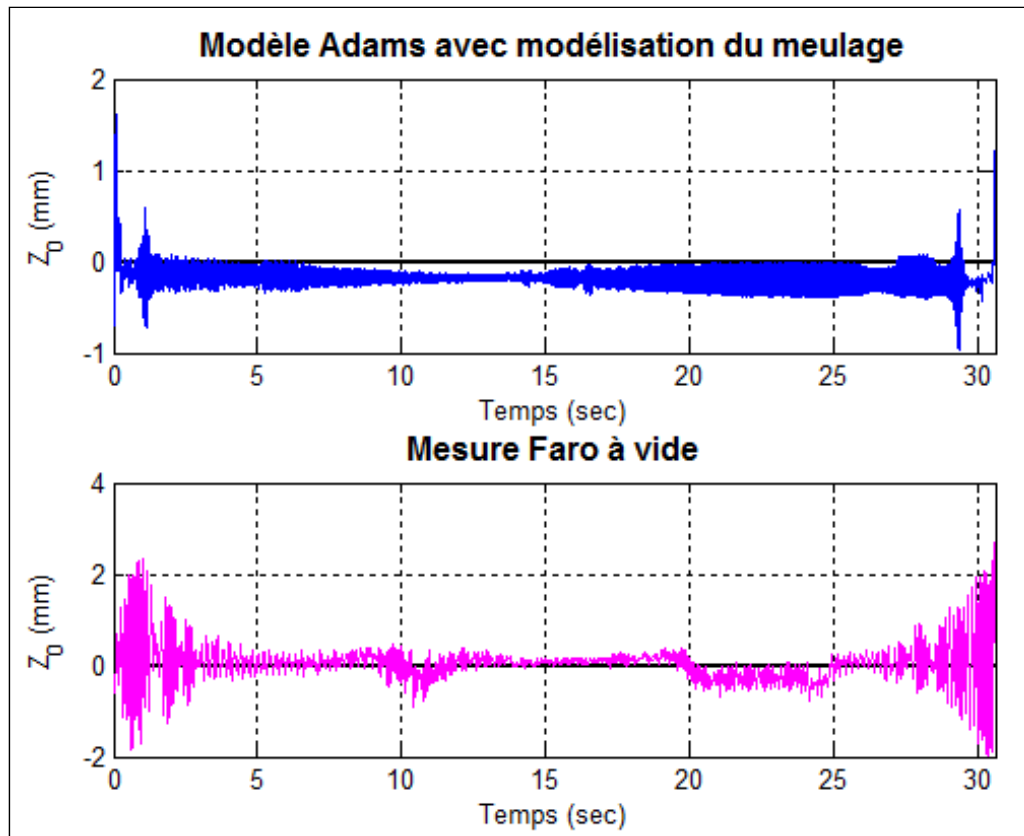


Figure 5.44 Trajectoire de l'effecteur avec la modélisation du meulage suivant Z_0 avec comme référence les positions quasi-statique

La Figure 5.45 à 5.47 montre des détails sur la trajectoire de l'effecteur avec la modélisation du meulage. Il est facile d'observer la présence de plusieurs fréquences d'oscillations dont la fréquence de rotation de la masse excentrée placée à l'effecteur de 100 Hz mais aussi des oscillations à une fréquence de 7.5 Hz environ qui est le premier mode vibratoire du robot connu. On peut remarquer que malgré la présence d'un grand nombre d'oscillations, leur amplitude est très faible.

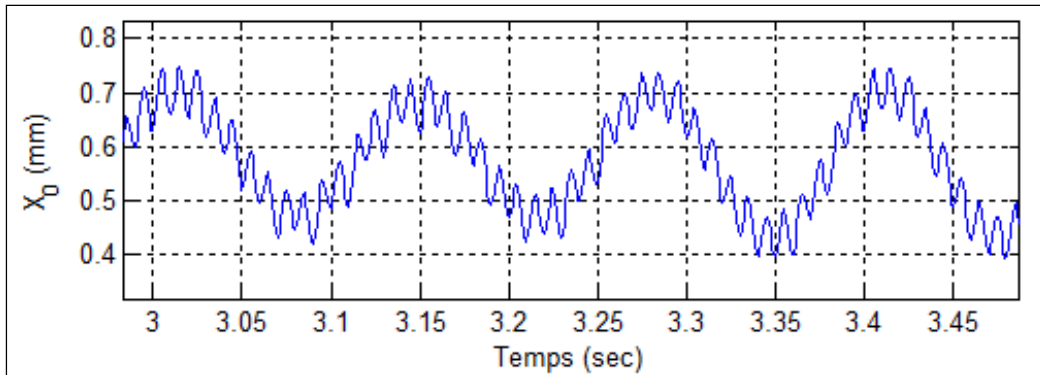


Figure 5.45 Détail sur la trajectoire de l'effecteur avec la modélisation du meulage suivant X_0 avec comme référence les positions quasi-statique

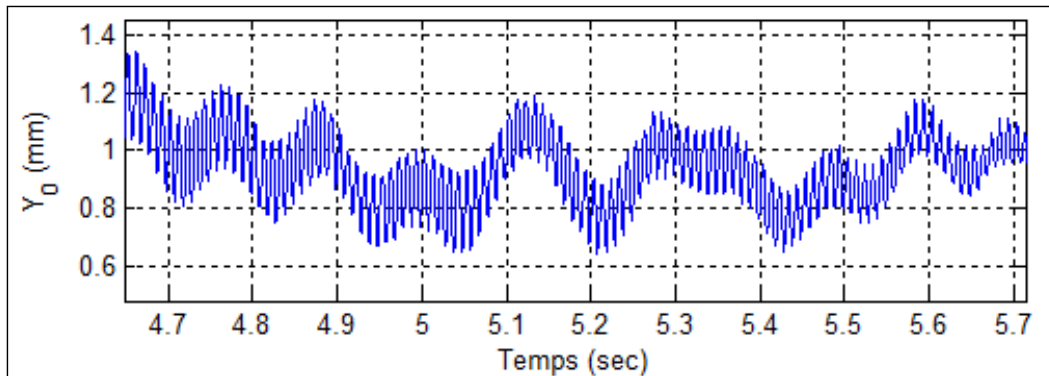


Figure 5.46 Détail sur la trajectoire de l'effecteur avec la modélisation du meulage suivant Y_0 avec comme référence les positions quasi-statique

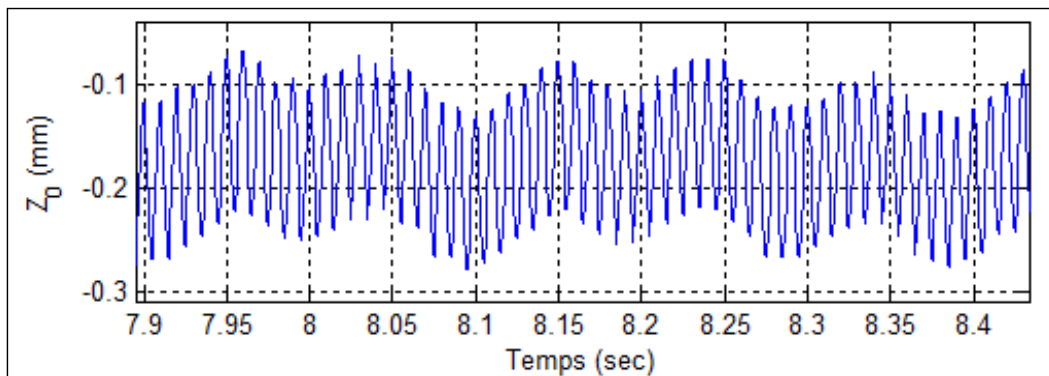


Figure 5.47 Détail sur la trajectoire de l'effecteur avec la modélisation du meulage suivant Z_0 avec comme référence les positions quasi-statique

5.4 Bilan

L'étude quasi-statique a permis d'avoir une bonne idée de la précision qu'apporte le protocole expérimental avec son algorithme de minimisation et son choix de paramètres. Tout d'abord, le modèle analytique du robot SCOMPI prenant en compte la gravité pour une étude quasi-statique a été validé à l'aide du modèle Adams. Une fois ce modèle analytique approuvé, l'algorithme de minimisation a permis de déterminer les inconnus souhaités avec une bonne précision. Ainsi, pour la trajectoire servant à optimiser la détermination des paramètres, l'erreur maximale obtenue entre la trajectoire théorique et la trajectoire mesurée est inférieure à 2.1 mm suivant les trois axes X_0 , Y_0 et Z_0 . Cependant, pour l'étude quasi-statique de la trajectoire linéaire utilisée pour l'étude dynamique, une différence comprise entre 3.5 et 4 mm suivant Z_0 a été trouvée. Cette précision est satisfaisant en vue de la complexité du robot SCOMPI réel comprenant un grand nombre de degrés de liberté alors qu'un modèle à seulement 6 degrés de libertés a été utilisé pour la détermination des paramètres de celui-ci.

Ensuite, l'étude dynamique a pu être menée. Tout d'abord l'influence des différents paramètres a été montrée. L'importance de la rigidité non-linéaire au niveau du comportement dynamique du robot a été prouvée et la modélisation de la rigidité dissociée entre le moteur et le réducteur harmonique n'a pas apporté les résultats souhaités. Ensuite l'apparition de phénomènes vibratoires complexes a pu être mise en lumière par la modélisation de l'erreur cinématique et de l'hystérésis. Dans un second temps, la modélisation complète des joints flexibles a pu être faite. L'association de la rigidité non-linéaire avec l'erreur cinématique et l'hystérésis dans un même modèle a montré des résultats intéressants surtout en début de trajectoire. En effet, les oscillations vibratoires que le modèle numérique Adams apporte sont essentiellement présentent en début de simulation et légèrement en fin. Cependant, les oscillations vibratoires observables par les mesures effectuées avec le traqueur laser Faro montre des oscillations présentent tout au long de la trajectoire. Celles-ci proviennent donc de phénomènes non modélisés dans ce mémoire comme le frottement non-linéaire ...

Pour finir, l'étude de la modélisation du meulage simplifié a permis d'observer l'apparition de vibrations continues tout au long de la trajectoire. Celles-ci ont cependant des amplitudes faibles (1.5 mm au maximum). La fréquence de rotation de la masse excentrée (100 Hz) a été retrouvée dans les oscillations vibratoires ainsi que le premier mode connu du robot qui est d'environ 7.5 Hz.

CONCLUSION

L'objectif principal de ce projet de maîtrise était de comprendre les effets des différentes flexibilités présentes au niveau des membrures et des joints sur le comportement du robot à vide dans un premier temps puis sous l'influence d'efforts présents lors d'une opération de meulage. Un modèle numérique du robot SCOMPI de 3^{ème} génération devait donc être créé avec une validation expérimentale

Pour ce faire, un modèle numérique Adams du robot SCOMPI a été conçu. Le logiciel a tout d'abord été utilisé pour mieux comprendre son fonctionnement notamment au niveau des calculs de fréquences propres. Ensuite, le robot a été modélisé en utilisant les fichiers CAD du robot et en rendant les joints et membrures flexibles. Les joints flexibles ont été réalisés à l'aide de pièces fictives commandées en position. Plusieurs modélisations des joints ont été proposées. Un logiciel éléments-finis a été utilisé pour modéliser les membrures flexibles.

Afin de valider le modèle numérique en le comparant au comportement réel du robot SCOMPI, un protocole expérimental a été élaboré. Celui-ci avait pour but de résoudre les deux problématiques principales qui étaient de trouver la matrice de transformation entre l'appareil de mesure Faro et le repère global du robot et de calculer la position du rétrorefléteur placé sur la membrure L6 du robot. La différence maximale trouvée entre la théorie et la mesure Faro est inférieure à 2.1 mm suivant chaque axe du repère pour la trajectoire servant à l'optimisation et de l'ordre de 3.5 mm pour l'étude de la trajectoire linéaire en quasi-statique. Cette précision est tout à fait satisfaisante en vue du grand nombre de degrés de libertés présent dans le robot SCOMPI réel.

Une fois que le système de repère et la position du rétrorefléteur trouvées, des trajectoires dynamiques ont été comparées afin de comprendre les phénomènes mis en jeu mais aussi de comparer les mesures Faro aux simulations réalisées avec le logiciel Adams. Celles-ci ont pu faire apparaître l'importance de l'erreur cinématique et de l'hystérésis mais surtout de la non-linéarité de la rigidité dans les joints. La forme globale de la trajectoire réelle du robot a été

retrouvée avec le modèle Adams pour certaines oscillations vibratoires. Les oscillations vibratoires retrouvées dans le modèle numérique ont été présentes essentiellement en début de trajectoire et légèrement en fin. C'est pourquoi des phénomènes restent à être approfondis comme le frottement non-linéaire. Une étude simplificatrice du procédé de meulage effectué avec le modèle numérique a pu montrer l'effet du meulage sur le comportement du robot mais surtout de l'apparition du premier mode vibratoire de celui-ci qui est de 7.5 Hz environ.

Finalement, cette étude a permis de mettre en place un modèle numérique du robot SCOMPI stable qui va pouvoir être utilisé afin d'étudier le comportement du robot sur différentes trajectoires et chargements. Le modèle peut également être utilisé afin de créer de nouveaux contrôleurs sur les commandes des joints afin de réduire l'effet de l'erreur cinématique et de l'hystérésis sur le comportement du robot. L'étude permet donc de participer à l'avancement global du projet final sur le robot SCOMPI qui est de créer une nouvelle version qui accroîtrait ses performances et surtout sa précision.

RECOMMANDATIONS

Après la création du modèle numérique avec ses résultats expérimentaux, des pistes de recherche sont faites pour poursuivre les travaux :

- Effectuer le même travail que cette étude mais sur un bras à un degré de liberté commandé de la même manière qu'un joint du robot SCOMPI permettrait de mieux appréhender les phénomènes mis en jeu dans un joint en utilisant différentes modélisations;
- Utiliser le modèle Adams effectué lors de cette étude en lui appliquant une modélisation plus complexe et donc plus exacte d'une opération d'usinage. Le contact entre le disque de meulage et la pièce à usiner peu par exemple être mis en place et ainsi essayer de faire apparaître le phénomène de vibro-impact;
- L'optimisation de la modélisation des joints serait intéressante à réaliser sur le modèle Adams de ce mémoire. Cette suggestion revient au premier point ci-dessus puisqu'il faudrait modéliser de nouveaux phénomènes ou affiner certains modèles déjà existants comme la rigidité. En effet, il serait intéressant de la rendre non-linéaire avec trois raideurs différentes, une pour les petites déformations, une pour les moyennes et une pour les grandes ou de la modéliser sous la forme d'une spline et donc avoir un contrôle encore plus précis du couple à appliquer en fonction de la déformation.

ANNEXE I

Application de la modélisation de la non-linéarité et de l'hystérésis d'un HD

Dans la documentation technique (Harmonique Drive AG, 2011), le fabricant décrit plusieurs phénomènes présents dans les réducteurs harmoniques : la rigidité torsionnelle, l'hystérésis, le *lost motion* (décrit la rigidité torsionnelle dans la zone de faible couple), la répétabilité ou encore l'erreur cinématique. Dans cette partie, seulement la rigidité torsionnelle et l'hystérésis sont considérées car il s'agit des phénomènes les plus importants.

Spécificités du fabricant

La rigidité est donnée en divisant la courbe couple/déformation en trois zones : les zones de couples faibles, moyens et élevés (voir Figure-A I-I).

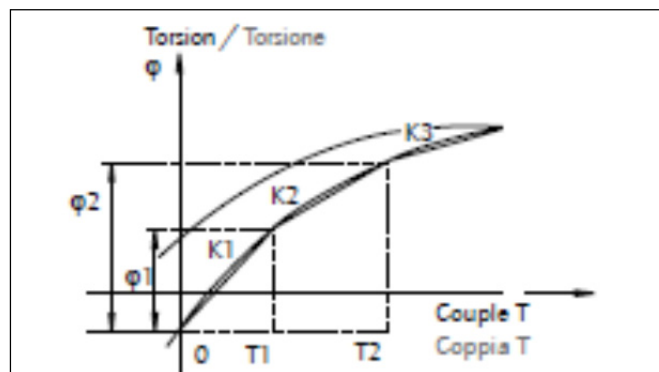


Figure-A I-I Rigidité torsionnelle du HD
Tirée de Harmonique Drive AG (2011)

En règle générale, les rigidités K_2 et K_3 sont relativement proches tandis que K_1 est très petit (comparé à K_2 et K_3). Les données K_1 , K_2 , K_3 sont référencées pour chaque réducteur.

La perte d'hystérésis se présente de la forme suivante :

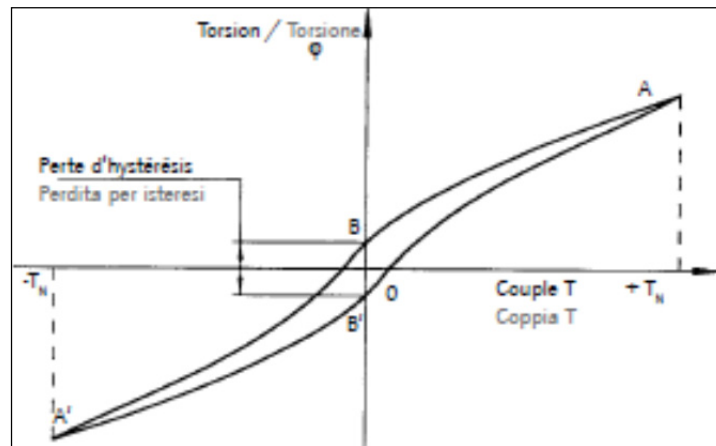


Figure-A I-II Perte d'hystérésis du HD
Tirée de Harmonique Drive AG (2011)

La rigidité du réducteur dépend de son sens de déformation. En effet, si celui-ci est positif (en phase de chargement), le couple fourni ne sera pas le même que pour une déformation dans le sens inverse (déchargement) pour une même déformation du réducteur. Le fabricant fournit la perte d'hystérésis ainsi que le couple nominal (T_N) pour chaque réducteur.

Modélisations sous Simulink

De nombreuses recherches ont été menées afin de déterminer la courbe expérimentale déformation/couple des réducteurs harmoniques mais aussi sur sa modélisation pour une étude théorique (Dhaouadi et Ghorbel, 2008; Seyfferth, Maghzal et Angeles, 1995). Pour cette application, les tests sont effectués sur le réducteur harmonique du joint 2 (CSG 32-160). La modélisation énoncée à la section 3.3.4.2 est comparée à la courbe expérimentale du fabricant ainsi qu'à la modélisation faite par Dhaouadi et Ghorbel (2008).

Tableau-A I-I Données fabricant HD CSG 32-160
Tirée de Harmonique Drive AG (2011)

| | | | | | |
|---------------------------|-------|-----|-----------|--------------|----------|
| T1 | (N.m) | 29 | K1 | (N.m/rad) | 1.20E+05 |
| T2 | (N.m) | 108 | K2 | (N.m/rad) | 1.10E+05 |
| T_N | (N.m) | 178 | K3 | (N.m/rad) | 6.40E+04 |
| Perte d'hystérésis | | | | (arcmin) | 1 |
| | | | | (μ rad) | 290 |

Afin de déterminer cette courbe, la déformation du réducteur est simulée par une fonction sinusoïdale à très basse fréquence avec une moyenne de zéro, ce qui produit une position quasi statique du réducteur en vue de sa raideur. La documentation technique est utilisée pour déterminer les différents paramètres de la modélisation (voir Tableau-A I-I). Pour ceci, le schéma Simulink suivant est mis en place :

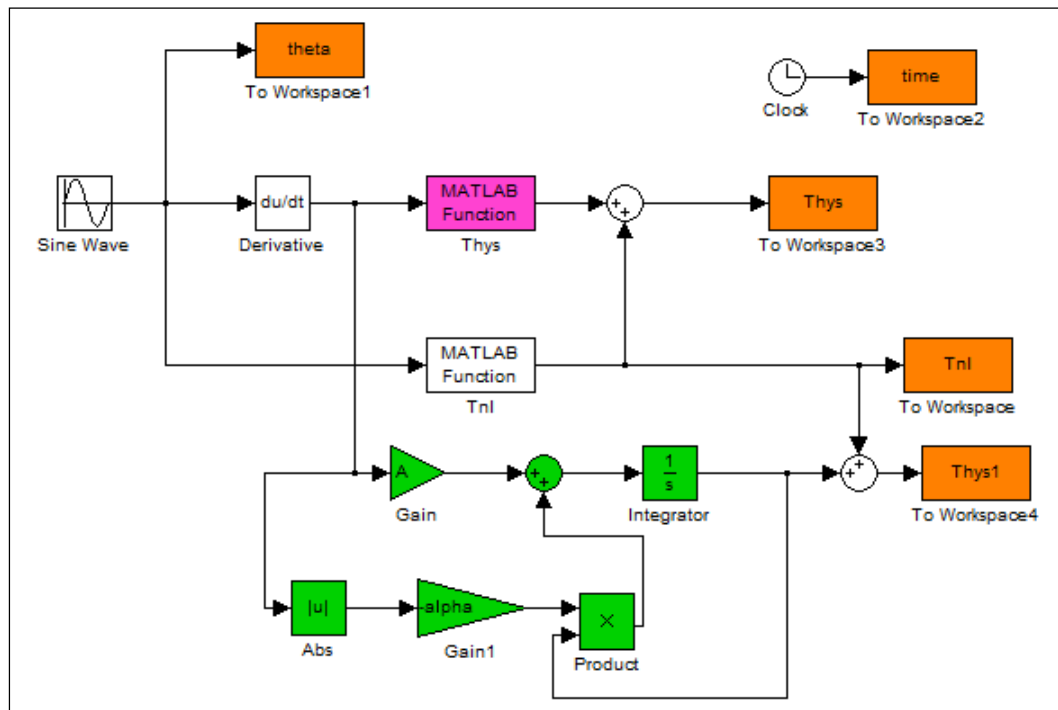


Figure-A I-III Schéma Simulink de la non-linéarité et de l'hystérésis

Une première fonction définit le couple du à la rigidité du réducteur en fonction de la déformation de celui-ci. On additionne à ce couple due à la rigidité le couple d'hystérésis modélisé de deux manières différentes (la modélisation par STEP5 est faite dans le bloc magenta et la modélisation par Dhaouadi et Ghorbel est faite avec les blocs vert). Ainsi le couple total (rigidité non-linéaire et hystérésis) est exprimé en fonction de la déformation du réducteur qui est simulé par une sinusoïde.

Application numérique

Les paramètres utilisés pour cette application numérique sont présentés dans le Tableau-A I-II.

Tableau-A I-II Paramètres de l'application numérique sur l'HD

| Symbole | Valeur | Unité | Description |
|----------|---------|-------------------|--|
| ampl | 0.001 5 | rad | Amplitude du signal sinusoïdale |
| f | 0.005 | Hz | Fréquence du signal sinusoïdale |
| k1 | 67 000 | N.m/rad | Rigidité du HD pour les petites déformations |
| k2 | 110 000 | N.m/rad | Rigidité du HD pour les grandes déformations |
| TN | 178 | N.m | Couple nominal du HD |
| phic | 0.000 4 | rad | Déformation limite entre les petites et grandes déformations |
| A | 55 580 | N.m/rad | Paramètre du modèle d'hystérésis de Dhaouadi et Ghorbel (2008) |
| α | 2 940 | rad ⁻¹ | Paramètre du modèle d'hystérésis de Dhaouadi et Ghorbel (2008) |

La rigidité non-linéaire est définie de la même manière que présenté dans la section 3.3.4.2, le couple s'exprime donc de la manière suivante en utilisant les paramètres du Tableau-A I-II :

$$\begin{aligned} -\text{phic} < \text{def} < \text{phic} & \quad T_{nl} = k1 \cdot \text{def} & \text{(A I.1)} \\ \text{def} > \text{phic} \text{ et } \text{def} < -\text{phic} & \quad T_{nl} = k2 \cdot \text{def} \end{aligned}$$

Ensuite, l'hystérésis est exprimée également comme présenté dans la section 3.3.4.2 en utilisant les paramètres du tableau ci-dessus :

$$T_{hys \text{ STEP}} = \text{STEP5}(\dot{\theta}, -\text{vit}, -H \cdot 0.5, \text{vit}, H \cdot 0.5) \quad \text{(A I.2)}$$

Avec

$$\text{vit} = 5 \cdot 10^{-5} \quad \text{(A I.3)}$$

$$H = 27 \quad \text{(A I.4)}$$

La fonction STEP5 d'Adams est définie dans le support d'aide de celui-ci et est programmée dans Matlab.

La modélisation de Dhaouadi et Ghorbel (2008) est également introduite afin de la comparer à celle adoptée en section 3.3.4.2. La formule suivante est utilisée :

$$T_{hys \text{ DHAOUDI}} = A \cdot \dot{\theta} + \alpha \cdot |\dot{\theta}| \cdot T_{hys \text{ DHAOUDI}} \quad \text{(A I.2)}$$

La Figure-A I-IV présente les rigidités du réducteur harmonique étudié qui sont obtenues numériquement par Simulink. En rouge, il s'agit de la rigidité non-linéaire seule, en bleu continu la rigidité non-linéaire avec l'hystérésis modélisé par STEP et en bleu discontinu la rigidité non-linéaire avec l'hystérésis modélisé selon Dhaouadi et Ghorbel (2008). La Figure-A I-V expose la rigidité donnée par le fabricant de ce même réducteur harmonique ainsi que celle obtenue expérimentalement (Lessard, 2012). La courbe du fabricant se trouve être similaire à la courbe obtenue à l'aide de la simulation numérique.

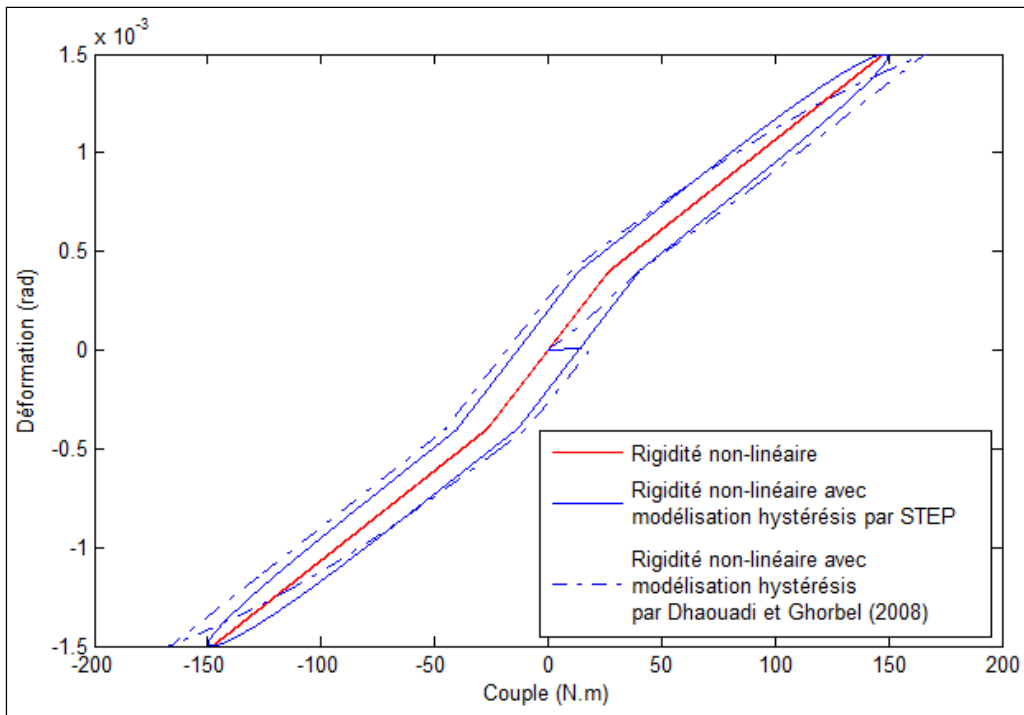


Figure-A I-IV Rigidités modélisées dans le modèle Simulink

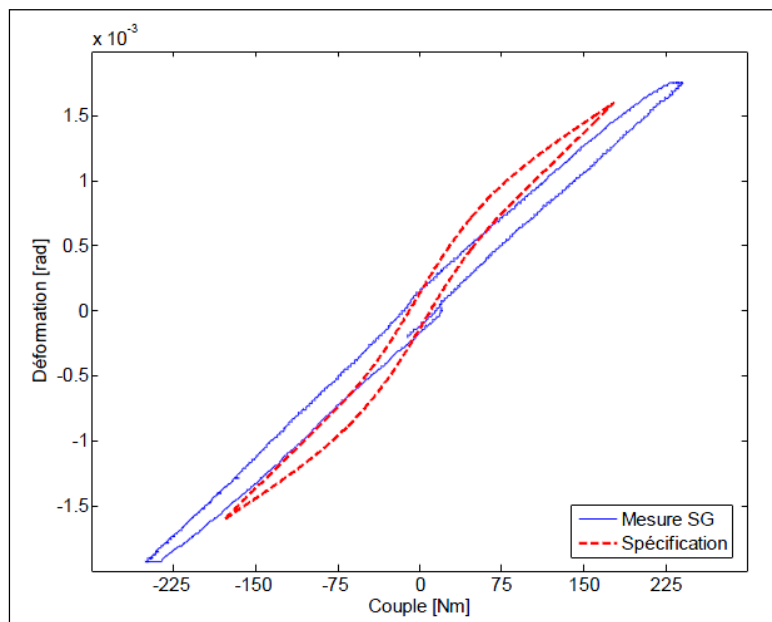


Figure-A I-V Rigidité expérimentale et fabricant
Tirée de Lessard (2012)

Vérification du comportement de la modélisation de l'hystérésis à la fréquence

Afin de valider le modèle de l'hystérésis, il faut que celui-ci corresponde à une propriété importante de ce phénomène qui est l'indépendance du couple hystérétique à la fréquence d'excitation. En effet, l'application numérique précédente n'étudiait que la modélisation à une fréquence de 0.005 Hz, il faut donc faire une application à d'autres fréquences. Les mêmes paramètres sont utilisés mais cette fois ci à des fréquences de 0.001, 0.005, 0.05 et 0.5 Hz. La Figure-A I-VI et la Figure-A I-VII présentent les rigidités du réducteur obtenues à différentes fréquences par la modélisation de Dhaouadi et Ghorbel ainsi que par la modélisation par STEP.

Il est rapide de constater que la modélisation par STEP est directement dépendante de la fréquence d'excitation. Cette modélisation ne respecte donc pas un principe fondamental du phénomène d'hystérésis. Cependant, il n'est pas possible de modéliser une équation différentielle dans mon modèle Adams c'est pourquoi cette modélisation par STEP est maintenue tout en connaissant ses limites.

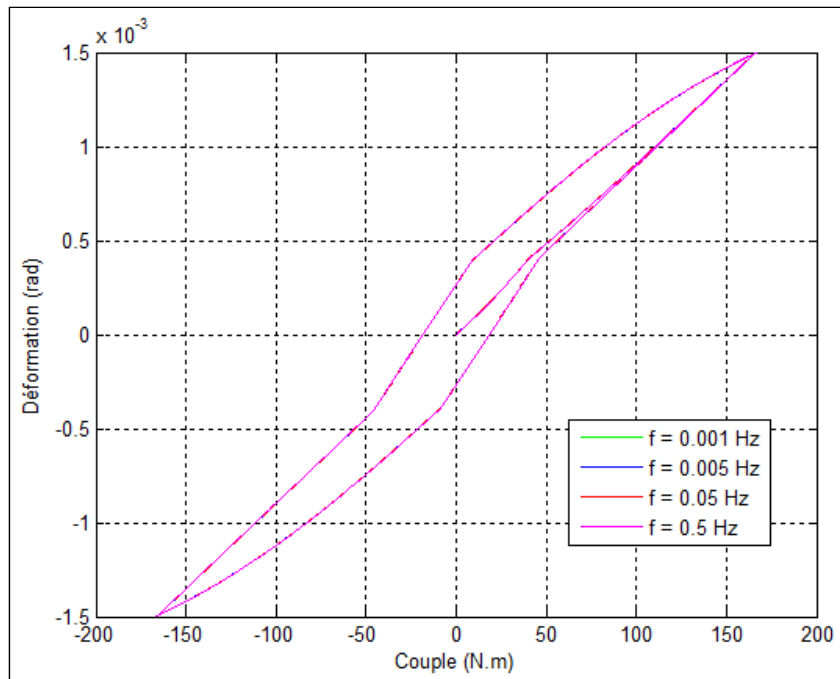


Figure-A I-VI Modélisation de Dhaouadi et Ghorbel simulée à plusieurs fréquences

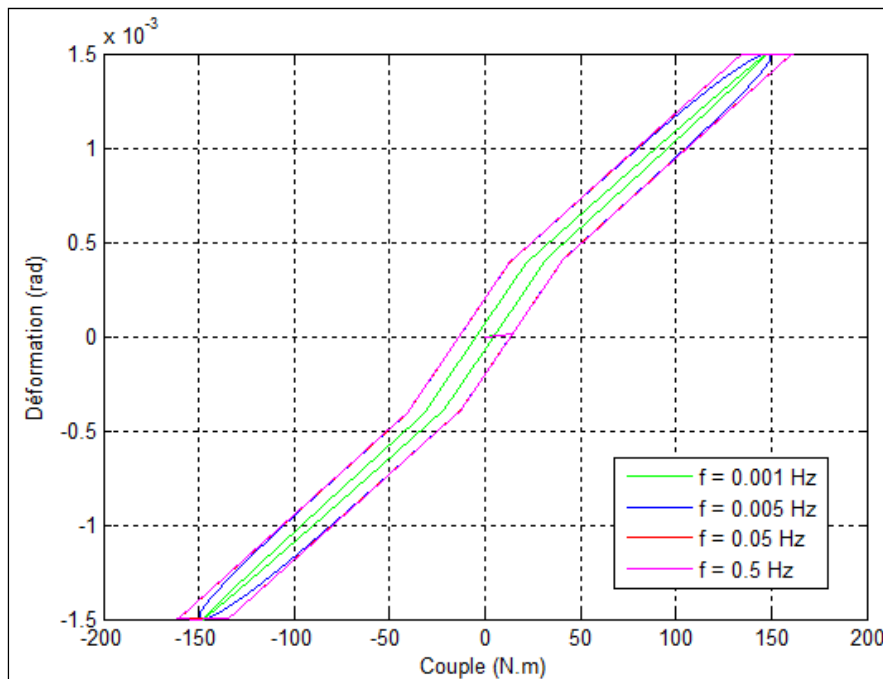


Figure-A I-VII Modélisation par STEP simulée à plusieurs fréquences

ANNEXE II

Procédure expérimentale détaillée

Cette annexe permet d'exposer avec plus de détail la procédure expérimentale mise en place pour comparer le modèle numérique Adams du SCOMPI au robot réel. Cette procédure est présentée sous forme d'étapes.

Étape 1 : Disposition du matériel

Avant de commencer tout calcul ou mesure, le matériel Faro doit être positionné et fixé pour le restant de la procédure expérimental. Le traqueur laser est positionné de sorte que la cellule réflectrice sur la membrure L6 soit le plus visible. La Figure-A II-I présente le montage expérimental avec en (1) le système de traqueur laser, en (2) le robot SCOMPI et en (3) la structure avec le rail utilisé par le robot. La structure utilisée est un portique sur roulette. Celui-ci est posé sur des patins pour le déroulement des essais en respectant l'horizontalité du portique par rapport au sol afin que le rail soit bien parallèle au sol pour les essais. Le positionnement des profilés métalliques soutenant le rail du robot permet une meilleure stabilité de la structure pour des simulations dynamiques.

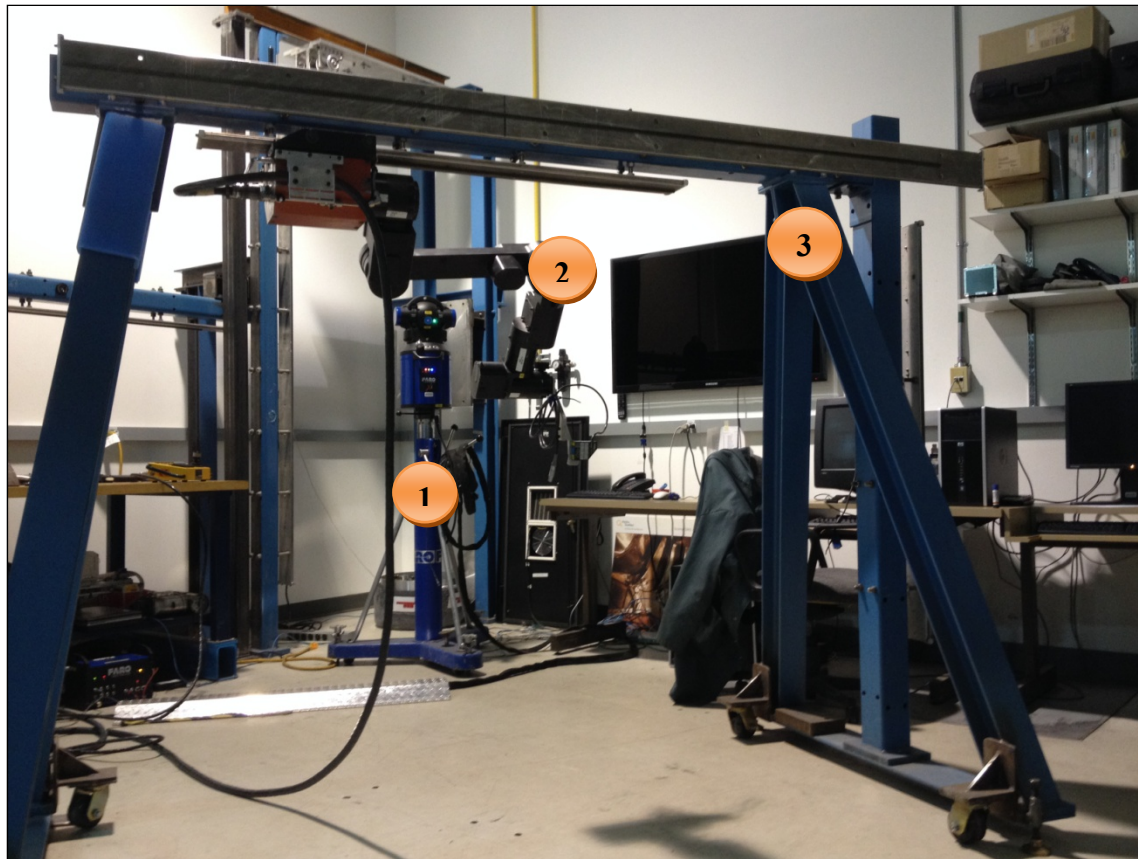


Figure-A II-I Dispositif expérimental

Ensuite pour mesurer le mouvement de l'effecteur du robot, un rétroreflecteur est positionné sur une structure fixée sur la membrure L6 (voir Figure-A II-II). Pour vérifier si la structure n'est pas sujette à des vibrations trop importantes au cours d'un déplacement rapide du robot, un socle aimanté est collé sur celle-ci (voir Figure-A II-III). Le déplacement de celui-ci a été mesuré pendant une trajectoire du robot à la vitesse de 100 mm/sec et il s'est avéré que son déplacement était de l'ordre de grandeur de l'erreur de mesure du traqueur laser Faro ce qui nous permet de le considérer comme rigide.



Figure-A II-II Rétroréfecteur
sur la membre L6

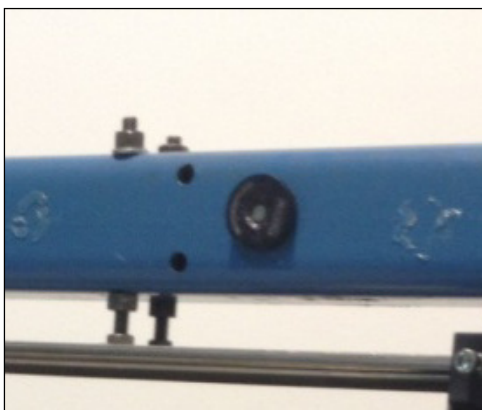
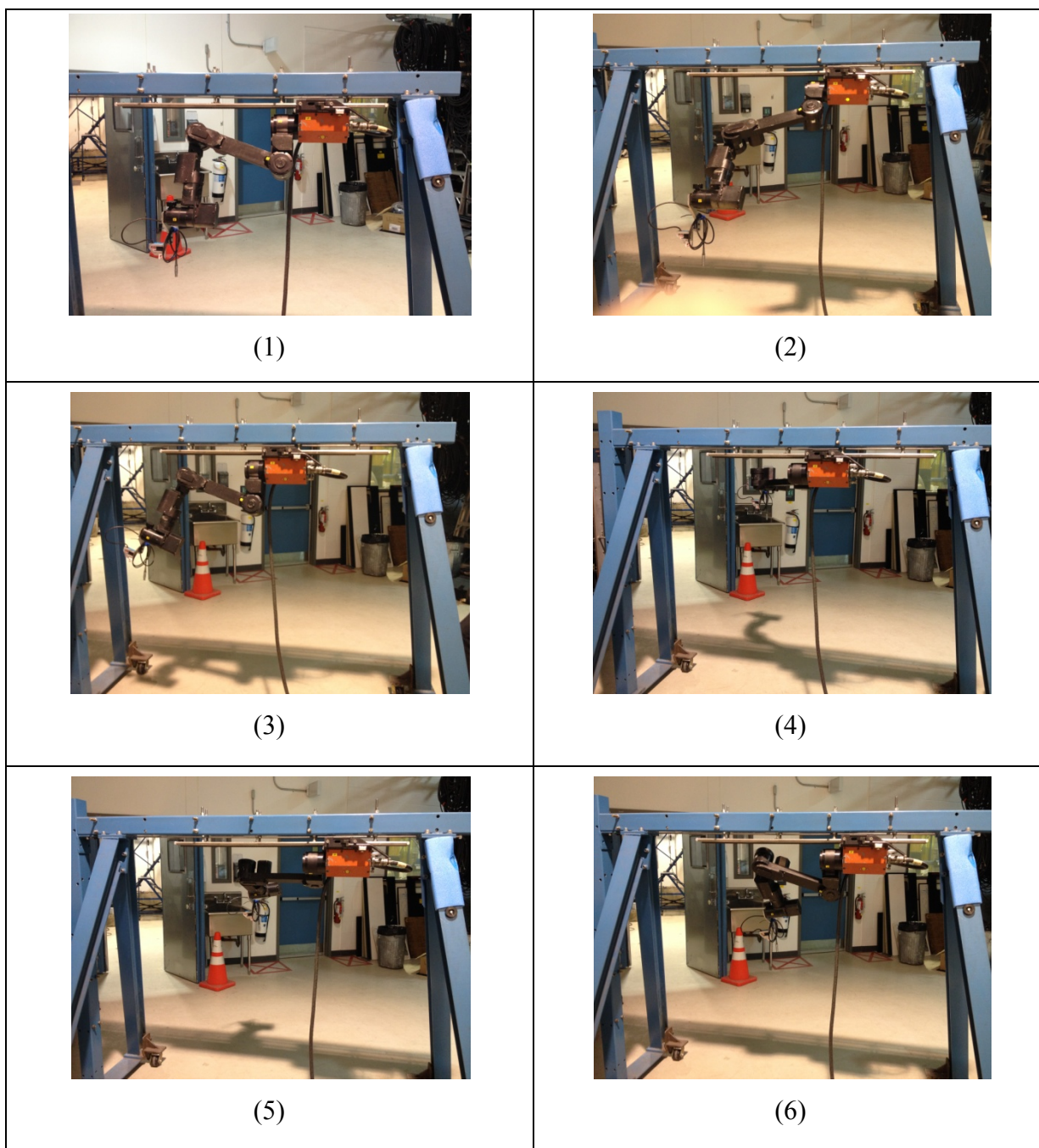


Figure-A II-III Socle aimanté
sur la structure

Étape 2 : Mesures d'une trajectoire en quasi-statique

Pour faire correspondre les repères géométriques, une trajectoire avec une grande amplitude est programmée. Cette trajectoire est présentée au le Tableau-A II-I. La vitesse d'avance de cette trajectoire est choisie volontairement très lente (2 mm/sec) pour être en position quasi-statique à chaque mesure. Le robot SCOMPI étant connecté avec le traqueur laser Faro, des mesures synchronisées sont faites par l'ordinateur SCOMPI et le Faro à l'aide d'un trigger externe câblé. Ainsi, des couples de données (positions des joints et position cartésienne dans le repère Faro) permettront d'utiliser l'algorithme de minimisation paramétrée. La durée de la trajectoire étant de 1660.52 secondes et les données étant prélevées tous les 5 mm, il y a donc 666 couples de données.

Tableau-A II-I Trajectoire expérimentale du robot



Étape 3 : Mesures d'une trajectoire à différentes vitesses

Pour faire une étude dynamique du robot, une trajectoire linéaire perpendiculaire à l'axe du rail est programmée. Celle-ci est étudiée à différentes vitesses : 50 et 100 mm/sec. Ainsi, l'effet de la vitesse sur le comportement du robot pourra être étudié.

Étape 4 : Utilisation des programmes de minimisations paramétrées

Une fois la partie expérimentale terminée, le programme de minimisation est utilisé sur les mesures quasi-statiques de la trajectoire présentée précédemment. Il permet de déterminer la matrice de transformation permettant la correspondance du repère Faro et du repère SCOMPI ainsi que la position du rétrorélecteur sur la membrure L6 en prenant en compte un maximum de paramètres (voir section 4.3.2.2). Le Tableau-A II-II présente les résultats obtenus pour les différentes inconnues. Le Tableau-A II-III présente les masses et positions des centres de masses des six membrures utilisées pour le modèle analytique.

Tableau-A II-II Paramètres après minimisation

| | |
|---------------------------------------|--|
| Matrice de transformation | $r = \begin{Bmatrix} -31.2111 \\ 92.0765 \\ 65.8598 \end{Bmatrix} (\text{degré}) \quad p = \begin{Bmatrix} 2.4421 \\ -0.3510 \\ -0.0411 \end{Bmatrix} (m)$ |
| Rétrorélecteur sur la membrure L6 (m) | $p_{SMR6} = \begin{Bmatrix} 0.2014 \\ -0.1708 \\ -0.0802 \end{Bmatrix}$ |
| Offsets (degré) | $df_3 = -0.0408; df_4 = 0.3853; df_5 = 0.0407;$ |
| Compliances (rad/N.m) | $c_2 = 0.1303; c_3 = 0.0856; c_4 = 0.08; c_5 = 0.2; c_6 = 0.3115;$ |

Tableau-A II-III Paramètres utilisés pour le modèle analytique du robot

| | Poids (kg) | Position du centre de masse dans le repère local de la membrure (m) |
|----|------------|---|
| L1 | 14.76 | $\begin{pmatrix} 0.02250 \\ -0.03490 \\ -0.15940 \end{pmatrix}$ |
| L2 | 5.39 | $\begin{pmatrix} -0.0710 \\ 0.0221 \\ 0.0076 \end{pmatrix}$ |
| L3 | 4.79 | $\begin{pmatrix} -0.1745 \\ 0.0016 \\ -0.037 \end{pmatrix}$ |
| L4 | 4.12 | $\begin{pmatrix} 0.0132 \\ 0.02 \\ 0.1145 \end{pmatrix}$ |
| L5 | 2.89 | $\begin{pmatrix} 0.0025 \\ -0.0356 \\ -0.0255 \end{pmatrix}$ |
| L6 | 1.29 | $\begin{pmatrix} -0.0044 \\ 0.01530 \\ -0.0010 \end{pmatrix}$ |

Étape 5 : Simulations sous Adams

Une fois le traitement des données réalisées, la trajectoire donnée au robot SCOMPI est introduite dans le modèle Adams comme présentée dans la section 3.3.4.1. La simulation est ensuite réalisée avec un intervalle de temps de 0.00025 secondes. Les paramètres des joints flexibles sont optimisés en comparant les résultats numériques aux résultats expérimentaux (voir CHAPITRE 5).

ANNEXE III

FFT de la trajectoire dynamique à 100 mm/sec du robot SCOMPI par mesure Faro

Afin de connaître les fréquences naturelles du robot SCOMPI en position initiale et finale, des transformées de Fourier sont faites dans les trois directions du repère global du robot. Pour la position initiale, la transformée de Fourier est faite sur l'intervalle de temps de 0 sec à 1 sec. Pour la position finale, sur l'intervalle de temps de 14.24 sec à 15.24 sec (c'est-à-dire la fin de la trajectoire). La Figure-A III-I à III-III présentent les FFT (*Fast Fourier Transform* : Transformée de Fourier rapide) en position initiale suivant X_0 , Y_0 et Z_0 respectivement. La Figure-A III-IV à III-VI présentent les FFT en position finale suivant X_0 , Y_0 et Z_0 respectivement.

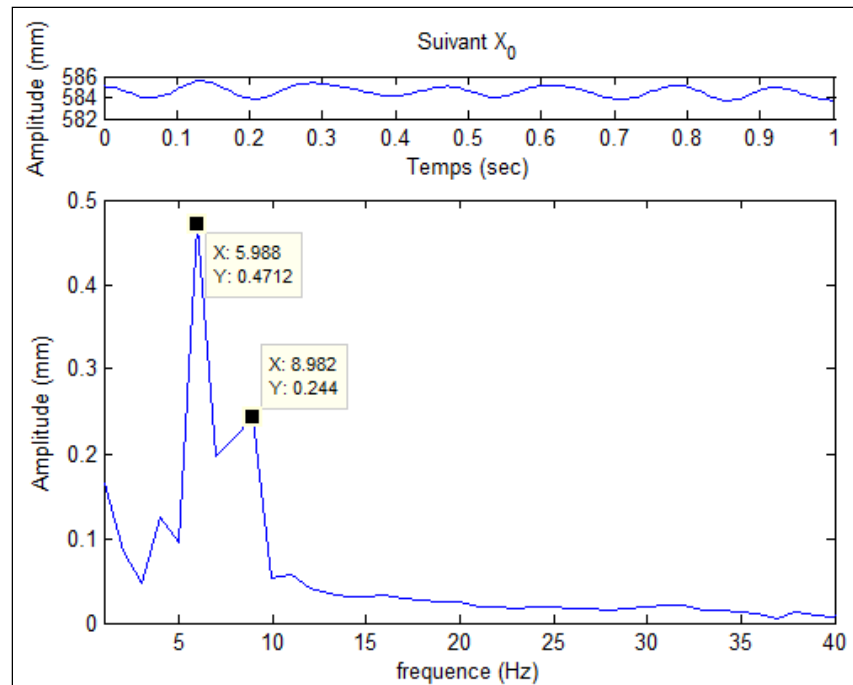
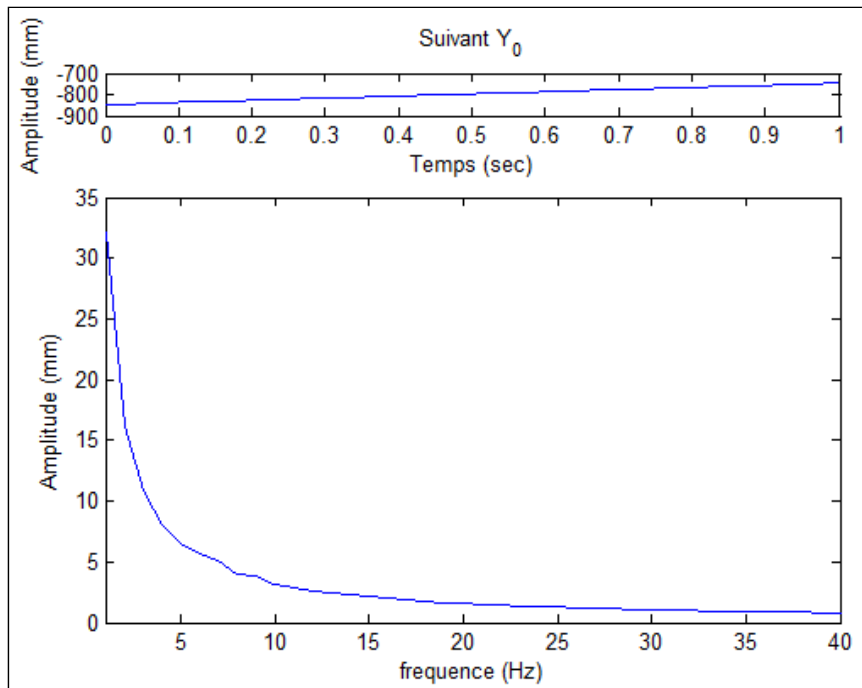
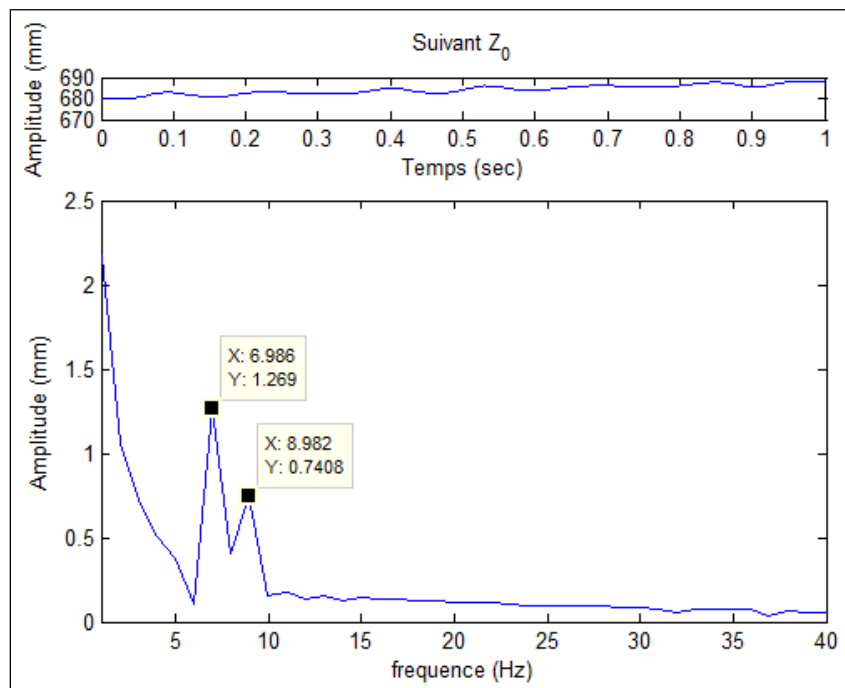


Figure-A III-I FFT suivant X_0 en position initiale

Figure-A III-II FFT suivant Y_0 en position initialeFigure-A III-III FFT suivant Z_0 en position initiale

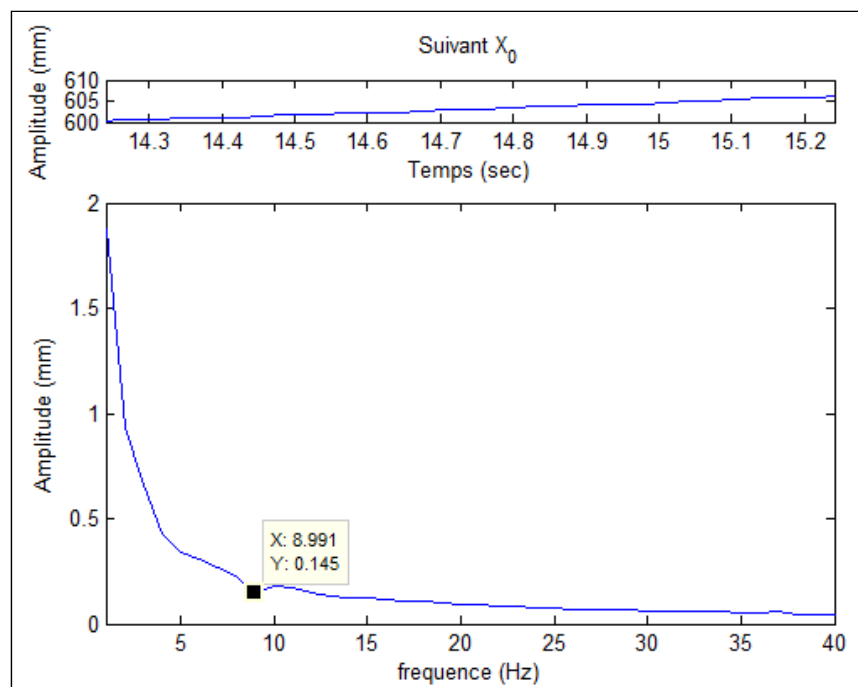


Figure-A III-IV FFT suivant X_0 en position finale

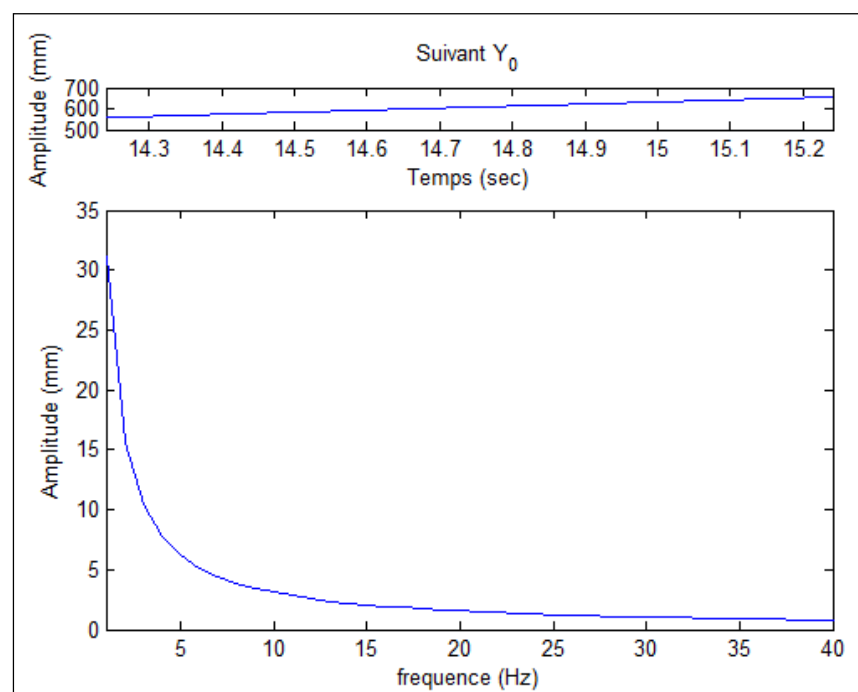


Figure-A III-V FFT suivant Y_0 en position finale

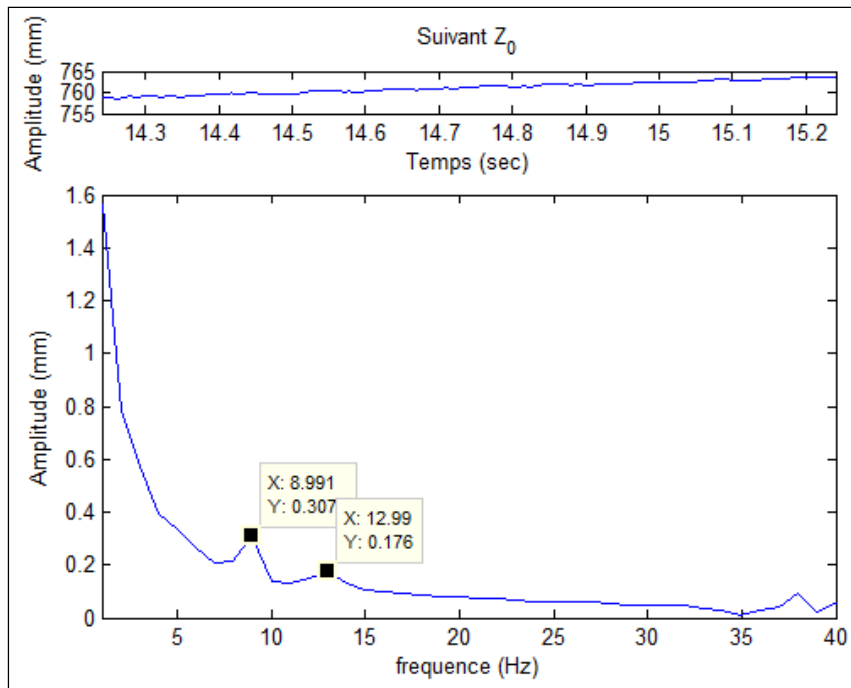


Figure-A III-VI FFT suivant Z₀ en position finale

ANNEXE IV

Fréquences propres des différentes modélisations de la rigidité

Le Tableau-A IV-I présente les fréquences propres des différentes modélisations de la rigidité des joints en position initiale de la trajectoire. Le Tableau-A IV-II présente également les fréquences propres mais cette fois ci en position finale de la trajectoire.

Tableau-A IV-I Fréquences propres (en Hz) en position initiale

| Modes | Raideurs expérimentales constantes | Raideurs expérimentales non-constantes | Raideurs théoriques non-constantes |
|-------|------------------------------------|--|------------------------------------|
| 1 | 5,889896 | 6,840879 | 12,26758 |
| 2 | 8,032763 | 9,119751 | 13,86579 |
| 3 | 28,27604 | 28,50764 | 29,28603 |
| 4 | 36,37324 | 36,93201 | 54,51606 |
| 5 | 71,02827 | 70,75915 | 78,33667 |
| 6 | 81,15275 | 79,7312 | 115,6014 |

Tableau-A IV-II Fréquences propres (en Hz) en position finale

| Modes | Raideurs expérimentales constantes | Raideurs expérimentales non-constantes | Raideurs théoriques non-constantes |
|-------|------------------------------------|--|------------------------------------|
| 1 | 5,916832 | 6,866074 | 12,18116 |
| 2 | 7,9632 | 9,035257 | 13,84666 |
| 3 | 28,13067 | 28,33314 | 29,07181 |
| 4 | 37,7413 | 38,31283 | 56,4925 |
| 5 | 72,61136 | 72,33116 | 81,02375 |
| 6 | 80,41288 | 79,08915 | 113,9106 |

ANNEXE V

Fréquences propres avec la modélisation de l'erreur cinématique

Le Tableau-A V-I présente les fréquences propres de la modélisation de la rigidité expérimentale non-constante associé à l'erreur cinématique comparée à la modélisation simple de la rigidité expérimentale non-constante en position initiale de la trajectoire. Le Tableau-A V-II présente également les fréquences propres mais cette fois ci en position finale de la trajectoire.

Tableau-A V-I Fréquences propres (en Hz) en position initiale

| Modes | Raideurs expérimentales non-constante | Raideurs expérimentales non-constantes avec erreur cinématique |
|-------|---------------------------------------|--|
| 1 | 6,840879 | 6,840355 |
| 2 | 9,119751 | 9,118127 |
| 3 | 28,50764 | 28,5075 |
| 4 | 36,93201 | 36,93159 |
| 5 | 70,75915 | 70,75907 |
| 6 | 79,7312 | 79,73054 |

Tableau-A V-II Fréquences propres (en Hz) en position finale

| Modes | Raideurs expérimentales non-constante | Raideurs expérimentales non-constantes avec erreur cinématique |
|-------|---------------------------------------|--|
| 1 | 6,866074 | 6,893833 |
| 2 | 9,035257 | 9,88293 |
| 3 | 28,33314 | 28,55349 |
| 4 | 38,31283 | 74,26793 |
| 5 | 72,33116 | 78,82303 |
| 6 | 79,08915 | 132,7761 |

ANNEXE VI

Fréquences propres avec la modélisation de l'hystérésis

Le Tableau-A VI-I présente les fréquences propres de la modélisation de la rigidité expérimentale non-constante associé à l'hystérésis comparée à la modélisation simple de la rigidité expérimentale non-constante en position initiale de la trajectoire. Le Tableau-A VI-II présente également les fréquences propres mais cette fois ci en position finale de la trajectoire.

Tableau-A VI-I Fréquences propres (en Hz) en position initiale

| Modes | Raideurs expérimentales non-constante | Raideurs expérimentales non-constantes avec l'hystérésis |
|-------|---------------------------------------|--|
| 1 | 6,840879 | 6,8472222 |
| 2 | 9,119751 | 9,131271 |
| 3 | 28,50764 | 28,50776 |
| 4 | 36,93201 | 36,94081 |
| 5 | 70,75915 | 71,74075 |
| 6 | 79,7312 | 82,34586 |

Tableau-A VI-II Fréquences propres (en Hz) en position finale

| Modes | Raideurs expérimentales non-constante | Raideurs expérimentales non-constantes avec l'hystérésis |
|-------|---------------------------------------|--|
| 1 | 6,866074 | 7,670075 |
| 2 | 9,035257 | 9,516257 |
| 3 | 28,33314 | 28,33086 |
| 4 | 38,31283 | 38,57715 |
| 5 | 72,33116 | 73,57384 |
| 6 | 79,08915 | 81,69431 |

ANNEXE VII

Paramètres des joints flexibles

Le Tableau-A VII-I présente les différents paramètres qui ont été sélectionnés pour le modèle Adams à joints flexibles.

Tableau-A VII-I Paramètres de modélisation des joints du robot SCOMPI

| Joints | Ratio RH | Raideur expérimentale RH (N.m/rad ou N/m) | % d'augmentation de la raideur | Déformation à partir de laquelle la raideur est augmentée (rad) | Taux d'amortissement |
|--------|---------------------------------|--|-----------------------------------|---|----------------------|
| 1 | 51 | 776 400 | 1,4 | 0,00044 | 0,001 |
| 2 | 200 | 7 674 | 1,4 | 0,00044 | 0,001 |
| 3 | 160 | 11 682 | 1,4 | 0,00044 | 0,001 |
| 4 | 200 | 12 500 | 1,4 | 0,00044 | 0,001 |
| 5 | 160 | 4 700 | 1,4 | 0,00044 | 0,001 |
| 6 | 160 | 3 210 | 1,4 | 0,00044 | 0,001 |
| | Couple total d'hystérésis (N.m) | Vitesse limite à partir de laquelle l'hystérésis est constante (rad/sec) | Erreur cinématique maximale (rad) | Indice de modulation d'amplitude (entre 0 et 1) | |
| 1 | 0 | 0 | 0,0006 | 0,5 | |
| 2 | 5 | 0,63 | 0,0003 | 0,5 | |
| 3 | 5 | 0,63 | 0,0003 | 0,5 | |
| 4 | 5 | 0,63 | 0,0003 | 0,5 | |
| 5 | 5 | 0,63 | 0,0003 | 0,5 | |
| 6 | 5 | 0,63 | 0,0003 | 0,5 | |

LISTE DE RÉFÉRENCES BIBLIOGRAPHIQUES

- Abele, E., M. Weigold et S. Rothenbücher. 2007. « Modeling and Identification of an Industrial Robot for Machining Applications ». *CIRP Annals - Manufacturing Technology*, vol. 56, n° 1, p. 387-390.
- Denavit, J., et R. S. Hartenberg. 1955. « A kinematic notation for lower-pair mechanisms based on matrices ». *Trans ASME J. Appl. Mech*, vol. 23, p. 215-221.
- Dhaouadi, R., et F. H. Ghorbel. 2008. « Modelling and analysis of nonlinear stiffness, hysteresis and friction in harmonic drive gears ». *International Journal of Modelling and Simulation*, vol. 28, n° 3, p. 329-36.
- Direct Industry. 2013. « Products > IT: Software > Analysis software > MSC Software ». < <http://www.directindustry.com> >. Consulté le 05/16/2013.
- Dumas, C., S. Caro, B. Garnier et B. Furet. 2011. « Joint stiffness identification of six-revolute industrial serial robots ». *Robot. Comput.-Integr. Manuf.*, vol. 27, n° 4, p. 881-888.
- Faro. 2013. « Téléchargements > Fiches Techniques ». < www.faro.com >. Consulté le 06/01/3013.
- Ghorbel, Fathi H., Prasanna S. Gandhi et Friedhelm Alpeter. 2001. « On the Kinematic Error in Harmonic Drive Gears ». *Journal of Mechanical Design*, vol. 123, n° 1, p. 90-97.
- Gullco. 2013. « Weld Automation > KAT Flexible Track ». < <http://www.gullco.com> >. Consulté le 06/09/2013.
- Harmonique Drive AG. 2011. *Digital Catalogue - Precision in motion*. Germany, 528 p.
- Haruhiko, A., et Y Sawada. 1985. « Design of an adaptable tool guide for grinding robots ». *Robotics & Computer-Integrated Manufacturing*, vol. 2, n° 1, p. 49-54.
- Hazel, B., J. Côté, Y. Laroche et P. Mongenot. 2010. « In-situ robotic interventions in hydraulic turbines ». In *Applied Robotics for the Power Industry (CARPI), 2010 1st International Conference on.* (5-7 Oct. 2010), p. 1-6.
- Hazel, B., J. Côté, Y. Laroche et P. Mongenot. 2012a. « A portable, multiprocess, track-based robot for in situ work on hydropower equipment ». *Journal of Field Robotics*, vol. 29, n° 1, p. 69-101.

- Hazel, B., J. Côté, Y. Laroche et P. Mongenot. 2012b. « Field repair and construction of large hydropower equipment with a portable robot ». *Journal of Field Robotics*, vol. 29, n° 1, p. 102-122.
- Hazel, Bruce, Farzad Rafieian et Zhaoheng Liu. 2011. « Impact-Cutting and Regenerative Chatter in Robotic Grinding ». In. ASME.
- Lessard, J. 2012. « Caractérisation, modélisation et contrôle vibratoire d'une articulation rotoïde flexible, dédié à un système robotique ». Montréal, École de technologie supérieure, 110 p.
- Lessard, J., G. Swiatek, Z. Liu et B. Hazel. 2011. « Flexible multibody dynamics and effects of nonlinear joint stiffness for vibration analysis in a robotic grinding process ». *Multibody dynamics 2011, ECCOMAS Thematic Conference*.
- Maranzana, R. 2011. *(MGA 810) Personnalisation des systèmes CAO pour la mécanique : Représentation géométrique*. École de Technologie Supérieure, Montréal (Québec), 28 p.
- Marinescu, Ioan D, Mike Hitchiner, Eckart Uhlmann, W Brian Rowe et Ichiro Inasaki. 2006. *Handbook of machining with grinding wheels*, 72. CRC Press.
- Matsuoka, S., K. Shimizu, N. Yamazaki et Y. Oki. 1999. « High-speed end milling of an articulated robot and its characteristics ». *Journal of Materials Processing Technology*, vol. 95, n° 1-3, p. 83-89.
- Mohamed, Z., et M. O. Tokhi. 2004. « Command shaping techniques for vibration control of a flexible robot manipulator ». *Mechatronics*, vol. 14, n° 1, p. 69-90.
- MSC Software. 2004. « How to set up a .bdf file in Patran 2004 for .mnf creation ». pdf. 62 p. < <http://www.scribd.com/doc/91799765/45-How-to-Set-Up-Mnf-Patran-2004> >.
- MSC Software. 2012a. *Rubrique d'aide du logiciel Adams*.
- MSC Software. 2012b. *Rubrique d'aide du logiciel Patran*.
- MSC Software. 2013. « Products > Adams ». < <http://www.mssoftware.com> >. Consulté le 05/16/2013.
- Niku, Saeed Benjamin. 2011. *Introduction to robotics : analysis, control, applications*. Hoboken, N.J.: Wiley.
- Rafieian, F., Z. Liu et B. Hazel. 2009. « Dynamic model and modal testing for vibration analysis of robotic grinding process with a 6DOF flexible-joint manipulator ». In

- Mechatronics and Automation, 2009. ICMA 2009. International Conference on.* (9-12 Aug. 2009), p. 2793-2798.
- Rhéaume, F-E, H. Champlaud et Z. Liu. 2009. « Understanding and modelling the torsional stiffness of harmonic drives through finite-element method ». *Proceedings of the Institution of Mechanical Engineers, Part C: Journal of Mechanical Engineering Science*, vol. 223, n° 2, p. 515-524.
- Seyfferth, W, AJ Maghzal et Jorge Angeles. 1995. « Nonlinear modeling and parameter identification of harmonic drive robotic transmissions ». In *Robotics and Automation, 1995. Proceedings., 1995 IEEE International Conference on.* Vol. 3, p. 3027-3032. IEEE.
- Shlens, Jonathon. 2005. « A tutorial on principal component analysis ». *Systems Neurobiology Laboratory, University of California at San Diego.*
- Subudhi, B., et A. S. Morris. 2002. « Dynamic modelling, simulation and control of a manipulator with flexible links and joints ». *Robotics and Autonomous Systems*, vol. 41, n° 4, p. 257-270.
- Swiatek, G., Z. Liu et B. Hazel. 2010. « Dynamic simulation and configuration dependant modal identification of a portable flexible-link and flexible-joint robot ». *28th seminar on machinery vibration - www.cmva.com*, p. 189-206.
- Thomas, Marc, et Frédéric Laville. 2007. *Simulation des vibrations mécaniques par Matlab, Simulink et Ansys*. Sainte-Foy: Presses de l'Université du Québec.
- Tuttle, T. D., et W. P. Seering. 1996. « A nonlinear model of a harmonic drive gear transmission ». *Robotics and Automation, IEEE Transactions on*, vol. 12, n° 3, p. 368-374.
- Tuttle, Timothy D. 1992. *Understanding and Modeling the Behavior of a Harmonic Drive Gear Transmission*. Massachusetts Institute of Technology.
- Umeyama, S. 1991. « Least-squares estimation of transformation parameters between two point patterns ». *Pattern Analysis and Machine Intelligence, IEEE Transactions on*, vol. 13, n° 4, p. 376-380.
- Yang, G. B., et M. Donath. 1988. « Dynamic model of a one-link robot manipulator with both structural and joint flexibility ». In *Robotics and Automation, 1988. Proceedings., 1988 IEEE International Conference on.* (24-29 Apr 1988), p. 476-481 vol.1.

Yang, Z., et J. P. Sadler. 1999. « A one-pass approach to dynamics of high-speed machinery through three-node lagrangian beam elements ». *Mechanism and Machine Theory*, vol. 34, n° 7, p. 995-1007.