

ÉCOLE DE TECHNOLOGIE SUPÉRIEURE  
UNIVERSITÉ DU QUÉBEC

MÉMOIRE PRÉSENTÉ À  
L'ÉCOLE DE TECHNOLOGIE SUPÉRIEURE

COMME EXIGENCE PARTIELLE  
À L'OBTENTION DE LA  
MAÎTRISE AVEC MÉMOIRE  
EN GÉNIE DE LA PRODUCTION AUTOMATISÉE

PAR  
Joanie LÉTOURNEAU

CONTRIBUTION À LA COMPRÉHENSION DU SYSTÈME DE SANTÉ AU QUÉBEC :  
UNE APPROCHE ORIENTÉE PATIENTS

MONTRÉAL, LE 3 FÉVRIER 2015

©Tous droits réservés, Joanie Létourneau, 2015

©Tous droits réservés

Cette licence signifie qu'il est interdit de reproduire, d'enregistrer ou de diffuser en tout ou en partie, le présent document. Le lecteur qui désire imprimer ou conserver sur un autre media une partie importante de ce document, doit obligatoirement en demander l'autorisation à l'auteur.

**PRÉSENTATION DU JURY**

CE MÉMOIRE A ÉTÉ ÉVALUÉ

PAR UN JURY COMPOSÉ DE :

M. Claude Olivier, Ph.D., ing., directeur de mémoire  
Génie de la production automatisée à l'École de technologie supérieure

M. Marc Paquet, M.B.A, Ph.D., ing., président du jury  
Génie de la production automatisée à l'École de technologie supérieure

M. Yves Desjardins, examinateur externe  
Directeur générale adjoint aux programmes clientèles et à la santé,  
Centre de santé et de services sociaux Sud-Ouest Verdun

ELLE A FAIT L'OBJET D'UNE SOUTENANCE DEVANT JURY ET PUBLIC

LE 22 JANVIER 2015

À L'ÉCOLE DE TECHNOLOGIE SUPÉRIEURE



## REMERCIEMENTS

Je tiens à exprimer ma reconnaissance pour les personnes sans qui ce mémoire de recherche n'aurait pu être possible. À commencer par mon directeur de recherche, M. Claude Olivier, Directeur – Bureau de la recherche institutionnelle et de l'amélioration des processus, pour son écoute, sa grande disponibilité, son partage de connaissances scientifiques, mais surtout pour son soutien continu.

Un merci spécial à M. Yves Desjardins, M. Didier Royer, Mme Chantale Bleau et M. Sébastien Bucci du Centre de santé et de services sociaux Sud-Ouest Verdun, pour avoir accepté de me donner accès aux données nécessaires à la construction de mon modèle de simulation et avoir pris le temps de répondre à mes questions. Sans cet apport, mon projet de recherche n'aurait pu être aussi réaliste.

Ensuite, Mme Eveline Lyrette pour son partage de connaissances et d'expérience dans le domaine de la santé. Elle m'a permis de comprendre la réalité du milieu, les différents intervenants, ainsi que les principes de gestion. Le tout m'a permis non seulement de développer un modèle se rapprochant autant que possible de la réalité, mais aussi d'avoir une vision d'ensemble du fonctionnement du système de santé.

Je ne saurais passer sous silence tout le support et les encouragements que m'a apporté ma famille au cours de ces années d'étude. Merci à mon père et ma belle-maman pour leur soutien et leur présence. Merci à ma mère pour son écoute et son aide inestimable. Merci aussi à Myriam et Marie Eve pour leurs bons mots et leurs encouragements constants. Émilie, Kathia et Roxanne pour leur support et leur temps. Grâce à elles, j'ai pu travailler l'esprit tranquille et mettre le temps nécessaire à l'avancement de ce projet.

Pour terminer, un merci spécial à mon conjoint. Entre les enfants, sa carrière et les tâches quotidiennes, il a su me dire les mots qu'il fallait pour m'encourager à mettre les efforts nécessaires à l'accomplissement de ma maîtrise.



# CONTRIBUTION À LA COMPRÉHENSION DU SYSTÈME DE SANTÉ AU QUÉBEC : UNE APPROCHE ORIENTÉE PATIENTS

Joanie LÉTOURNEAU

## RÉSUMÉ

Les établissements de santé du Québec font face à de multiples problématiques depuis plusieurs années, comme l'engorgement des urgences, le vieillissement de la population et l'augmentation des coûts. Plusieurs modifications ont été apportées au cours des dernières années, certaines plus efficaces que d'autres. Il nous est par contre difficile d'évaluer le niveau de réussite de ces modifications dû au manque d'outil d'évaluation scientifique. C'est dans cette optique qu'est né ce projet de recherche qui entre dans le cadre d'une maîtrise ayant comme objectif la compréhension du système de santé du Québec.

Nous abordons cette question en débutant cette étude par une lecture de multiples documents publiés par le Ministère de la Santé et des Services sociaux ainsi que de rapports de recherche axés sur les méthodes de soins. Ensuite, dans l'objectif d'utiliser une approche plus scientifique, nous utilisons l'outil de simulation dans le cadre de deux projets de référence.

Un premier projet, axé sur les services d'urgence de la région de Baie-des-Chaleurs en Gaspésie, met l'emphase sur la circulation des patients entre l'urgence du CLSC et celle de l'hôpital de la région.

Un second projet, plus complet, est basé sur les données du centre de Santé et de Services sociaux Sud-ouest Verdun, de la région de Montréal. Celui-ci met l'emphase sur les trajectoires empruntées par la clientèle âgée de 75 ans et plus et englobe les principaux services offerts au centre de santé.

Les modèles de simulation développés dans le cadre de ces projets exposent les principales trajectoires empruntées par les patients. Ils présentent les interactions et les intervenants entre les différents services offerts par les centres de santé.

Finalement, les résultats de la présente étude permettent de démontrer notre compréhension du fonctionnement du système de santé québécois, l'importance et le rôle de différents intervenants. De plus, l'étude permet de constater l'impact du type de clientèle et de la région ciblée sur la gestion des services et l'offre de soins. La compréhension fine du système de santé se veut l'étape initiale en vue d'un processus global d'amélioration.

**Mots clés** : Système de santé, modélisation, simulation, flux patients.





# CONTRIBUTION À LA COMPRÉHENSION DU SYSTÈME DE SANTÉ AU QUÉBEC : UNE APPROCHE ORIENTÉE PATIENTS

JOANIE LÉTOURNEAU

## ABSTRACT

Quebec health institutions are facing multiple problems: overcrowded emergency rooms, aging population, increasing costs. Several changes have been made, some more effective than others. It is difficult to assess the level of success of these changes due to lack of scientific evaluation tools. It is in this perspective that this research project has started, part of a master's degree with an objective of understanding the health system in Quebec.

We address this issue by starting the study by reading multiple documents published by the Ministry of Health and Social Services as well as research reports focused on methods of care. Then, in the aim of using a more scientific approach, we use the simulation tool in the context of two reference projects. The first project focused on the emergency services of the Baie-des-Chaleurs region, in Gaspésie and focuses on patient flow between emergency CLSC and the local hospital. The other project, more complete, is based on data from the Centre de Santé et de Services Sociaux Sud-Ouest Verdun, in the Montreal region. This project focuses on the paths taken by customers aged 75 and over and includes key services to the health center. Simulation models developed as part of these projects expose the main paths taken by patients. In addition, they have the interaction between the different stakeholders and services offered by the health center.

Finally, the results of this study allow us to demonstrate our understanding of Quebec's health care system, the importance and the role of different stakeholders. In addition, it reveals the impact of the type of customer and the area for the management of services and the cares offer. The detailed understanding of the health system is the initial step in an improvement process.

**Key words :** Health care system, modeling, simulation, patient flow.



## TABLE DES MATIÈRES

|  | Page |
|--|------|
| INTRODUCTION .....   | 1    |
| CHAPITRE 1 REVUE DE LITTÉRATURE .....                              | 3    |
| 1.1 Objectif et problématique.....                                 | 3    |
| 1.2 Système de santé québécois – vue générale.....                 | 4    |
| 1.3 Fonctionnement urbain versus rural.....                        | 6    |
| 1.4 Phénomène de vieillissement de la population .....             | 9    |
| 1.5 Adaptation du système .....                                    | 11   |
| 1.6 Trajectoires des usagers .....                                 | 18   |
| 1.7 Recherches antérieures.....                                    | 20   |
| CHAPITRE 2 MÉTHODOLOGIE .....                                      | 23   |
| 2.1 Outil d'analyse .....  | 24   |
| 2.2 Projet Gaspésie.....   | 26   |
| 2.2.1 Étendue du projet .....                                      | 26   |
| 2.2.2 Données utilisées.....                                       | 29   |
| 2.2.3 Développement du modèle.....                                 | 29   |
| 2.2.4 Hypothèses .....   | 29   |
| 2.2.5 Description du modèle .....                                  | 31   |
| 2.2.5.1 Création des patients .....                                | 32   |
| 2.2.5.2 Opérations de l'urgence de Paspébiac .....                 | 33   |
| 2.2.5.3 Opérations de l'urgence de Maria.....                      | 35   |
| 2.2.5.4 Opérations de l'hospitalisation de l'hôpital de Maria..... | 38   |
| 2.3 Projet Verdun .....  | 40   |
| 2.3.1 Étendue du projet .....                                      | 40   |
| 2.3.2 Données utilisées.....                                       | 43   |
| 2.3.3 Développement du modèle.....                                 | 44   |
| 2.3.3.1 Hypothèses.....  | 44   |
| 2.3.3.2 Description détaillée du modèle de simulation.....         | 45   |
| 2.3.3.3 Création des usagers du réseau .....                       | 46   |
| 2.3.3.4 Urgence .....  | 47   |
| 2.3.3.5 Hospitalisation .....                                      | 53   |
| 2.3.3.6 Unité transitoire de réadaptation fonctionnelle.....       | 55   |
| 2.3.3.7 Soutien à domicile.....                                    | 56   |
| 2.3.3.8 Hébergement.....   | 59   |
| CHAPITRE 3 RÉSULTATS .....   | 65   |
| 3.1 Robustesse du modèle.....                                      | 65   |
| 3.2 Résultats de simulation .....                                  | 67   |
| 3.2.1 Projet Gaspésie.....   | 67   |
| 3.2.2 Projet Verdun .....  | 69   |

|   |    |
|---|----|
| CHAPITRE 4 DISCUSSION .....               | 71 |
| CONCLUSION.....                           | 77 |
| LISTE DE RÉFÉRENCES BIBLIOGRAPHIQUES..... | 81 |

## **LISTE DES TABLEAUX**

|   | Page |
|---|------|
| Tableau 1.1 Données démographiques des régions urbaine et rurale.....                     | 7    |
| Tableau 2.1 Description des symboles utilisés dans les modèles de simulation .....        | 31   |
| Tableau 2.2 Tableau des temps de traitement en unités de soins à l'hôpital de Maria.....  | 39   |
| Tableau 3.1 Tableau comparatif des temps réels et simulés pour le projet de Gaspésie..... | 67   |
| Tableau 3.2 Tableau comparatif des temps réels et simulés pour le projet de Verdun .....  | 69   |
| Tableau 3.3 Tableau comparatif des taux d'occupations réels et simulés .....              | 70   |



## LISTE DES FIGURES

|  | Page |
|--|------|
| Figure 1.1 Organisation du réseau québécois de la santé et des services sociaux.....   | 5    |
| Figure 1.2 Carte de représentation des régions locales de service .....  | 5    |
| Figure 1.3 Demande d'hébergement et de relocalisation .....  | 17   |
| Figure 1.4 Représentation de la MRC (région) de référence par rapport au ministère de la santé et des services sociaux.....    | 18   |
| Figure 1.5 Organisation du CSSS de Sud-Ouest Verdun .....  | 19   |
| Figure 2.1 Cartographie sommaire de l'étendue du projet.....   | 28   |
| Figure 2.2 Création des patients qui entrent à l'urgence de Paspébiac.....   | 32   |
| Figure 2.3 Création des patients qui entrent à l'urgence de Maria .....  | 32   |
| Figure 2.4 Distinction entre les patients ambulants et les patients sur civière .....  | 33   |
| Figure 2.5 Distinction entre les patients qui quittent avant d'être vus par un médecin .....                                   | 33   |
| Figure 2.6 Distinction des patients qui doivent être transférés à l'hôpital de Maria .....                                     | 34   |
| Figure 2.7 Précision des patients qui requièrent un membre du personnel médical supplémentaire lors du transfert à Maria ..... | 34   |
| Figure 2.8 Arrivée des patients à l'hôpital de Maria et différenciation entre les types de patients.....                       | 35   |
| Figure 2.9 Représentation de l'opération de triage et différenciation des patients qui quittent avant traitement médical.....  | 36   |
| Figure 2.10 Représentation de la proportion des patients transférés en hospitalisation.....                                    | 37   |
| Figure 2.11 Distinction de la proportion de patients transférés dans les différentes unités de soins .....                     | 38   |
| Figure 2.12 Présentation de l'orientation des patients suite à l'hospitalisation.....  | 39   |
| Figure 2.13 Cartographie détaillée de l'étendue du projet .....  | 42   |

|             |   |    |
|-------------|---|----|
| Figure 2.14 | Création de l'arrivée des patients à l'urgence .....  | 46 |
| Figure 2.15 | Création de l'arrivée des patients aux services.....  | 46 |
| Figure 2.16 | Distinction des patients qui vont en traumatologie ou passent par le triage. ....   | 47 |
| Figure 2.17 | Orientation du patient suite au processus.....  | 48 |
| Figure 2.18 | Distinction des patients qui quittent avant d'être pris en charge, vus par un<br>médecin.....                             | 48 |
| Figure 2.19 | Représentation des temps d'attente avant la prise en charge par le médecin<br>selon la priorité attribuée au triage ..... | 50 |
| Figure 2.20 | Représentation de l'attribution d'une civière à un patient .....  | 51 |
| Figure 2.21 | Orientation des patients ambulants .....  | 51 |
| Figure 2.22 | Orientation des patients sur civière suite au traitement à l'urgence .....  | 52 |
| Figure 2.23 | Représentation des transferts entre les services .....  | 53 |
| Figure 2.24 | Représentation du temps avant transfert .....   | 53 |
| Figure 2.25 | Proportion de patients transférés dans les différentes unités de soins .....  | 54 |
| Figure 2.26 | Orientation des patients après hospitalisation.....   | 55 |
| Figure 2.27 | Description des opérations du patient lors d'un transfert à l'unité transitoire de<br>réadaptation fonctionnelle .....    | 56 |
| Figure 2.28 | Arrivée des patients au soutien à domicile.....   | 57 |
| Figure 2.29 | Représentation des opérations des services du soutien à domicile .....  | 58 |
| Figure 2.30 | Orientation des patients suite aux services du soutien à domicile .....   | 59 |
| Figure 2.31 | Arrivée du patient en hébergement .....   | 59 |
| Figure 2.32 | Transfert des patients en ressources intermédiaires.....  | 60 |
| Figure 2.33 | Transfert des patients en CHSLD .....   | 61 |
| Figure 2.34 | Graphique des DMS (en nombre de jours) en ressources intermédiaires .....   | 62 |
| Figure 2.35 | Graphique des DMS (en nombre de jours) en CHSLD.....  | 62 |
| Figure 2.36 | Orientation des patients suite à l'hébergement.....   | 63 |



**LISTE DES ABRÉVIATIONS, SIGLES ET ACRONYMES**

|        |   |
|--------|---|
| ASSS   | Agence de santé et de services sociaux                                    |
| AQESSS | Association québécoise des établissements de santé et de services sociaux |
| AVQ    | Activités de la vie quotidienne   |
| CHSLD  | Centre d'hébergement et de soins longues durées                           |
| CH     | Centre hospitalier  |
| CHSGS  | Centre hospitalier de services généraux et spécialisés                    |
| CLSC   | Centre local de services communautaires                                   |
| COA    | Comité d'orientation et d'admission                                       |
| CPEJ   | Centre de la protection de l'enfance et de la jeunesse                    |
| CSSS   | Centre de santé et de services sociaux                                    |
| CR     | Centre de réadaptation  |
| DMS    | Durée moyenne de soins  |
| MSSS   | Ministère de la Santé et des Services sociaux                             |
| OEMC   | Outil d'évaluation multiclientèles  |
| PPA    | Personne en perte d'autonomie   |
| RI     | Ressource intermédiaire   |
| RLS    | Région locale sociosanitaire  |
| RNI    | Ressource non institutionnelle  |
| RPA    | Ressource privée accréditée   |
| RTF    | Ressource de type familiale   |
| SAD    | Soutien à domicile  |
| SOV    | Sud-Ouest Verdun  |
| UCDG   | Unité de courte durée gériatrique   |
| UTRF   | Unité transitoire de réadaptation fonctionnelle                           |



## INTRODUCTION

Depuis des années, le réseau de la santé québécois fait face à de multiples critiques. Ces critiques sont surtout associées à son soi-disant manque d'efficacité et aux délais importants à chacune des étapes qu'un patient doit traverser que ce soit à l'urgence, à l'hospitalisation ou en hébergement.

Il est facile de critiquer un système d'une telle ampleur, mais beaucoup plus difficile de l'améliorer. Plusieurs modifications ponctuelles ou localisées ont été mises en place au fil des ans et certaines semblent avoir donné de bons résultats. Il est souvent complexe d'analyser leur impact, car nous disposons de peu de moyens scientifiques pour réellement valider les changements et leurs effets. Nous croyons que pour être en mesure d'évaluer l'impact d'une modification, il faut d'abord connaître le système que nous modifions et ses temps de réaction.

En utilisant des outils de modélisation performants, il est possible de comprendre un système d'une telle complexité. Cependant, le système de santé québécois a subi plusieurs changements au cours des dernières années. D'une part avec l'arrivée de nouveaux ministres au pouvoir, mais aussi avec l'évolution de la population. Nous proposons donc d'aborder cette question modestement en développant une bonne compréhension de ses éléments et de son fonctionnement, ce qui constitue le point de départ de tous changements éventuels.

La compréhension fine du réseau se fera d'abord par des lectures de documents présentés par le ministère de la Santé et des Services sociaux, exposant la constitution du système, la structure organisationnelle, les services offerts, *etc.* Ensuite, par la lecture de rapports publiés dans le cadre de recherches sur le fonctionnement du système de la santé ainsi que sur l'impact des soins sur les différents types de clientèles. C'est à ce moment que nous précisons notre étude en abordant l'impact du phénomène de vieillissement de la population sur le système de santé.

Mentionnons maintenant que cette étude a été faite avant le dépôt du projet de loi du ministre Gaétan Barrette, fait en septembre 2014 (Barrette, 2014). Nous sommes donc conscients que l'organisation du système de santé peut changer dans les mois suivants le dépôt du présent rapport. Les particularités de la réforme proposée ainsi que les liens avec cette étude sont présentés plus en détail dans la section « discussion » de cet ouvrage.

Suite aux lectures, nous présenterons deux projets qui ont permis de mettre en application les concepts étudiés. Un premier projet, plus simple, met l'emphase sur les services de l'urgence. Plus précisément, ce projet permet de comprendre l'interaction entre deux services d'urgence de la région de Baie-des-Chaleurs du point de vue de la circulation des patients. Un deuxième projet, plus complet cette fois, met en perspective les trajectoires possibles dans les services principaux d'un centre de santé et de services sociaux, tels l'urgence, l'hospitalisation, l'unité transitoire de réadaptation fonctionnelle, l'hébergement et les services de soutien à domicile. Une fois de plus, nous évaluons l'interaction entre les différents services offerts du point de vue patient. Dans les deux projets, les outils utilisés pour évaluer notre compréhension des différentes trajectoires, sont la modélisation et la simulation des systèmes étudiés.

Par ailleurs, les résultats obtenus suite à la simulation, ainsi que l'analyse de la performance de l'outil, permettront de confirmer la pertinence de l'utilisation de la simulation dans le réseau de la santé. Cet outil permet de témoigner de notre compréhension de la situation actuelle et éventuellement, de l'impact de changements dans l'organisation et la gestion des services.

Cette étude permettra de parfaire nos connaissances en matière d'organisation et de fonctionnement du système de santé et services sociaux du Québec. Elle augmentera notre compréhension de l'interaction entre les différents services et intervenants. De plus, nous serons en mesure de saisir l'impact du type de clientèle sur la gestion de l'offre de services ainsi que sur la méthode d'administrer les soins.

## CHAPITRE 1

### REVUE DE LITTÉRATURE

#### 1.1 Objectif et problématique

L'objectif principal du projet est de comprendre le fonctionnement du réseau de la santé québécois, plus particulièrement au sein d'un CSSS, un Centre de santé et services sociaux et ce, du point de vue de la circulation du patient. Nous cherchons à comprendre le rôle et l'impact de chacun des intervenants, d'abord dans une trajectoire visant les services de l'urgence et ensuite, l'ensemble des trajectoires ciblant les personnes âgées de 75 ans et plus pour l'ensemble d'un CSSS.

À posteriori, nous aimerions être en mesure d'évaluer le temps qu'un patient passera dans le système, que ce soit dans un service précis comme l'urgence ou lors d'une prise en charge plus importante, transitant de l'urgence vers une unité de soin pour une hospitalisation, un transfert vers une ressource intermédiaire, un centre d'hébergement de soin de longue durée (CHSLD) ou encore pour recevoir des services à domicile. Si nous sommes actuellement en mesure d'évaluer correctement le temps nécessaire pour un patient donné, nous serons éventuellement capables de prédire le temps après avoir effectué des modifications au système. Pour ce faire, il faut bâtir un premier modèle robuste, qui représente bien la situation actuelle. Ce modèle pourra éventuellement servir à proposer des modifications à l'organisation pour améliorer les temps de passage, l'efficacité des services.

Notons qu'un des projets est basé sur la clientèle composée des personnes dites âgées. Depuis peu, certaines régions incluent uniquement les personnes âgées de plus de 75 ans dans cette catégorie puisque les pathologies associées à ce type de personne s'appliquent dans très peu de cas aux personnes de moins de 75 ans. Par contre, certaines références

utilisées mentionnent encore les gens de 65 ans et plus comme faisant partie de cette clientèle puisqu'ils ont été la référence pendant de nombreuses années.

## **1.2 Système de santé québécois – vue générale**

Étant majoritairement public, le système de santé québécois implique un style de gestion bien différent des autres pays. En plus, celui-ci a subi plusieurs changements au cours de la dernière décennie avec la venue des réseaux locaux de services (RLS). Le système se divise maintenant en trois paliers principaux ( voir figure 1-1).

- Le palier supérieur représenté par le ministère de la Santé et des Services sociaux (MSSS). Celui-ci assure l'organisation et la standardisation du système de santé. Il fixe les objectifs et définit les politiques en matière de santé et de bien-être pour la population québécoise.
- Le palier régional regroupant 15 agences régionales de santé et services sociaux (ASSS) définies par des régions sociosanitaires. Les agences ont le pouvoir d'organiser et de planifier les ressources selon les besoins. Elles doivent rendre compte de leur gestion au ministère, ainsi qu'à la population de leur territoire.
- Le palier local regroupant 94 réseaux locaux de services (RLS). Au cœur de ces réseaux, nous retrouvons les centres de santé et de services sociaux (CSSS) qui agissent à titre de base afin d'assurer la continuité et la qualité des services.

Les CSSS chapeautent les services offerts par les centres locaux de services communautaires (mission CLSC), les centres d'hébergement et de soins de longue durée (mission CHSLD) et généralement, les centres hospitaliers (CH). On compte aussi parmi les réseaux locaux de services, les ressources intermédiaires et les ressources de type familial (résidence d'accueil pour jeunes, adultes et personnes âgées). Il y a aussi les résidences privées pour personnes âgées, les organismes communautaires, les cliniques médicales, les groupes de médecine familiale accrédités, les pharmaciens communautaires et les entreprises d'économie sociale (aide-domestique); (St-Pierre, 2013, p.50-52).

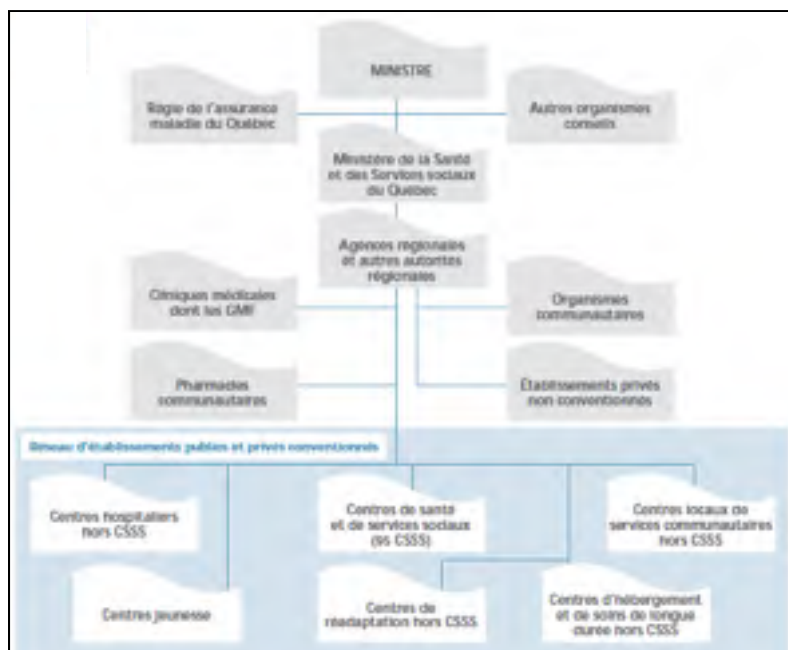


Figure 1.1 Organisation du réseau québécois de la santé et des services sociaux  
Tirée de St-Pierre (2013, p.52)



Figure 1.2 Carte de représentation des régions locales de service  
Tirée de MSSS (2014)

### 1.3 Fonctionnement urbain versus rural

Réparti sur un vaste territoire, le Québec regroupe plusieurs types de régions (urbaines, rurales ou semi-rurales) et donc de populations. La réalité des régions rurales est souvent différente des régions urbaines. Le nombre d'habitants, la grandeur du territoire couvert par les établissements de santé, le nombre de ressources disponibles, les habitudes de vie de la population et le niveau de scolarité sont tous des facteurs de différenciation qui peuvent amener les CSSS à adopter un style de gestion qui leur est propre (Direction de la diversité sociale de Montréal, 2013, p.9-11) ; (Référence confidentielle). Le ministère propose bien un cadre de référence, mais aucune loi ne les oblige à le mettre en place. Les gestionnaires établissent un processus de prise de décision et des procédures de travail en fonction des caractéristiques populationnelles de leur région (Direction des communications MSSS, 2011, p.VII;1). Prenons exemple sur deux services très importants, les services ambulanciers et de l'urgence.

En premier lieu, regardons la gestion du service ambulancier. Souvent dans les milieux ruraux, un établissement de santé (centre hospitalier, CLSC, clinique, *etc.*) couvre un territoire beaucoup plus vaste que dans les milieux urbains. Le service doit être efficace dans un cas comme dans l'autre bien entendu, par contre, lorsque le territoire desservi par un centre hospitalier est très vaste, il importe que le système de transport ambulancier soit d'autant plus performant dû aux plus grandes distances à parcourir. Prenons deux régions de référence qui nous permettront de voir les différences plus en détail.

La région urbaine ciblée, Montréal, a une superficie de 744 kilomètres carrés avec une population de 2.3 millions d'habitants. Les services ambulanciers comptent environ 150 véhicules pour desservir 18 centres hospitaliers de soins généraux, spécialisés et universitaires, 3 centres hospitaliers de soins psychiatriques, 2 centres hospitaliers de soins pédiatriques et 13 CSSS (Diwakar, 2013, p.10). Pour ce qui est de la région rurale, Chaudière-Appalaches par exemple, celle-ci couvre une superficie de 15 079 kilomètres carrés pour une population de 409 856 habitants. Ce territoire compte 9 établissements, dont



5 CSSS, 3 centres hospitaliers généraux et 1 centre hospitalier affilié universitaire. Ceux-ci sont desservis par 47 véhicules ambulanciers (Deschênes, 2014). Chaque région est divisée en zones ambulancières. Ces zones, ainsi que les ressources ambulancières requises pour chacune ont été définies par le Ministère des Affaires sociales dans les années 80. Aujourd'hui, les services utilisent les statistiques compilées pour chaque zone pour identifier, entre autres, les temps de réponse, le taux d'utilisation, le taux d'occupation clinique, *etc.* (Desrosiers-Fortin, 2014).

Un autre aspect majeur qui différencie les régions urbaines des régions rurales est le temps de réponse. Il y a plusieurs indicateurs de performance en lien avec le temps de réponse, mais le plus significatif est sûrement le temps de réponse aux appels prioritaires. Celui-ci a un impact direct sur les chances de survie des victimes. En comparaison des deux types de région, nous avons un temps de 7,04 minutes (Diwakar, 2013) pour la région urbaine et 9.17 minutes (Desrosiers-Fortin, 2014) pour la région rurale.

À la vue des données démographiques du tableau ci-dessous, on constate la différence entre les deux types de régions sur plusieurs aspects. D'une part, la superficie devant être couverte par une ambulance dans les régions rurales est 64 fois supérieure à celle des régions urbaines. Ensuite, ayant une population 5 fois supérieure aux régions rurales, les services ambulanciers des régions urbaines traitent un volume d'appels beaucoup plus élevé, soit 373 119 comparé à 45 000.

Tableau 1.1 Données démographiques des régions urbaine et rurale

|                                     | RÉGION URBAINE      | RÉGION RURALE          |
|-------------------------------------|---------------------|------------------------|
| Superficie du territoire            | 744 km <sup>2</sup> | 15 079 km <sup>2</sup> |
| Population                          | 2.3 millions        | 409 856                |
| Nombre d'établissements             | 23                  | 9                      |
| Nombre d'ambulances                 | 150                 | 47                     |
| Nombre d'appels annuel              | 373 119             | 45 000                 |
| Ratio habitants par ambulance       | 15 333              | 8720                   |
| Ratio km <sup>2</sup> par ambulance | 5                   | 320                    |
| Nombre d'appel par habitant         | 0.16622             | 0.1098                 |

En second lieu, il importe de regarder les services de l'urgence. Étant la porte d'entrée principale des usagers dans le système de santé, l'ensemble des établissements d'un territoire doit reconnaître l'importance à accorder à l'urgence. Les activités de celle-ci deviennent alors prioritaires et doivent s'harmoniser avec les activités des services partenaires (Hébert *et al.* 2001). Plusieurs critères doivent être pris en considération dans la classification des services, dont la distance, le volume et la lourdeur des activités, la densité de la population et l'expertise requise de l'équipe de l'urgence. C'est suivant ces critères que les services et le style de gestion de l'urgence doivent être adaptés. « Les exigences de gestion ne peuvent être les mêmes dans un centre universitaire et dans un centre de première ligne en région rurale. » (AQESSS, 2006, p.24). Par exemple, les régions rurales comptent souvent moins de cliniques médicales externes. Il est donc fréquent de voir des gens aller à l'urgence pour des soins pouvant être donnés en communauté, comme le renouvellement des prescriptions. « En région rurale, l'urgence demeure l'un des seuls endroits où des services de première ligne sont offerts pour répondre aux besoins de la population. » (AQESSS, 2006, p.42) Par contre, lorsque nous arrivons dans les milieux urbains, là où la population est plus importante certes, mais où il y a davantage de ressources externes (cliniques privées, CLSC, GMF, *etc.*), les gens fréquentent l'urgence généralement pour des symptômes plus graves requérant des soins rapides, urgents. Les soins de premières lignes sont alors donnés dans les cliniques et CLSC, tel que prévu. À titre comparatif, nous savons que le pourcentage de priorité 5 (priorité la plus basse) à l'hôpital de Verdun est de 21.8 % (CSSS SOV, 2014) versus 67 % (Maria, 2012) à l'hôpital de Maria en Gaspésie. Ceci démontre parfaitement le mode d'organisation des deux types de régions.

Un autre phénomène qui différencie les milieux urbains et ruraux est la rareté du personnel médical et infirmier. Certaines régions et établissements sont davantage touchés et cela se traduit différemment selon la région. « La présence d'effectifs médicaux est un enjeu important en région rurale », c'est pourquoi les établissements doivent se doter de procédures de transfert rapide pour la prise en charge d'un patient, lorsque nécessaire (AQESSS, 2006, p.162). Selon le type de population de la région, si l'on parle de personnes âgées par exemple, cette situation peut avoir un impact important sur le niveau de soin offert aux patients.

#### 1.4 Phénomène de vieillissement de la population

En plus du type de région, un autre phénomène important a un impact sur le style de gestion des soins de santé, le vieillissement de la population québécoise. Cette réalité prend de plus en plus d'ampleur au Québec. Selon une étude menée par le MSSS, le pourcentage de personnes âgées de 65 ans et plus doublera d'ici 25 ans pour passer de 14 % à plus de 25 % (Direction des communications MSSS, 2011, p. IV). De plus, selon l'Institut de la statistique du Québec, l'espérance de vie à la naissance a augmenté de 7.3 ans en 31 ans, passant de 74,9 en 1982 à 82.2 en 2013 (Institut de la statistique du Québec, 2014). Ce phénomène engendre des changements majeurs dans la société, particulièrement dans le milieu de la santé. Les différents établissements offrant des services de soins directs (centre hospitalier, clinique, CLSC, *etc.*) et indirects (aide à domicile, entretien ménager, aide au repas, *etc.*) seront amenés à revoir leur style de gestion ainsi que leurs façons de faire afin de les adapter aux besoins de ce groupe d'utilisateurs qui requiert de plus en plus de services.

Déjà aujourd'hui, en 2013-2014, environ 45 % des journées d'hospitalisation au Québec sont générées par les personnes de 65 ans et plus (Direction des communications MSSS, 2011, p. IV). Entre 2002 et 2006, le taux d'hospitalisation pour ce groupe d'âge était de 21,55 % pour l'ensemble du Québec, avec une proportion d'un peu plus de 23 % pour le milieu rural et 18 % pour le milieu urbain (MSSS et institut nationale de santé publique, 2011, p.71). En outre, la durée moyenne de séjour (DMS) en hospitalisation pour les personnes âgées de 75 ans et plus était de 11.5 jours en 2011-2012 pour l'ensemble du Québec (MSSS-MedEcho, 2014). La proportion de personnes âgées étant encore appelée à augmenter, il devient primordial d'apporter une attention particulière aux soins et services dédiés à cette clientèle.

Lorsque l'on parle de personnes âgées, on met aussi l'emphase sur tout ce qui implique l'hébergement, les soins et le soutien à domicile dû aux risques associés à l'hospitalisation à long terme. Cette dernière peut entraîner une perte d'autonomie significative pour cette clientèle. En effet, les spécialistes évaluent que « près d'un tiers des patients âgés hospitalisés en soins aigus subissent un déclin fonctionnel et qu'environ 40 % d'entre eux présentent une

atteinte dans plus de trois activités de la vie quotidienne (se laver, s'habiller, marcher, se nourrir, *etc.*)» (Direction des communications MSSS, 2011, p.10). Ensuite, selon la littérature du MSSS, 19,3 % de la population québécoise âgée de 65 ans et plus a besoin d'aide pour les activités de la vie quotidienne. Si on s'attarde à regarder la différence entre le milieu rural et urbain, on constate que la proportion passe de 14,6 % pour la région rurale à 20,6 % pour la région urbaine (MSSS et institut nationale de santé publique, 2011). Cet écart considérable peut être causé par un réseau social et familial plus présent et plus solide en milieu rural. Cette spécificité indique que le besoin d'adaptation des établissements et des services de santé est probablement plus criant en milieu urbain vue la proportion plus élevée.

Plusieurs projets ont été élaborés par le ministère pour aider les différents établissements de santé du Québec à mettre en place des politiques et approches mieux adaptées pour les personnes âgées. Par exemple le document « *Approche adapté à la personne âgée en milieu hospitalier – Cadre de référence* » (Direction des communications MSSS, 2011) qui donne des lignes directrices aux organisations sur ce qui devrait être modifié dans le système afin de rendre les pratiques mieux adaptées aux usagers de la clientèle âgée de 75 ans et plus. Il y a aussi la politique de soutien à domicile (Direction des communications MSSS, 2003) élaborée dans le même objectif, celui de répondre aux besoins grandissants des aînés. En vue de ce phénomène croissant de vieillissement de la population, l'expansion des services à domicile devient essentielle. Plusieurs facteurs sont en cause, mais l'idée est principalement d'offrir des services mieux adaptés aux personnes âgées ainsi que de réduire les coûts engendrés par les centres d'hébergement.

Selon l'Association québécoise des retraité(e)s des secteurs public et parapublic, plus de 4300 personnes étaient en attente d'une place en CHSDL en 2011 et le taux d'occupation de ce type d'établissement frise 100 % dans tout le Québec (Association québécoise des secteurs public et parapublic, 2011). Le délai d'attente moyen varie selon la région. Pour Montréal par exemple, le délai était de 7 mois versus 13 mois pour la région de la Capitale-Nationale, variant de 5 à 49 mois selon le type de ressource (Vérificateur général du Québec, 2012, p.18). En outre, alors que le nombre total de places en hébergement dans le réseau public

(incluant CHSLD publics et privés conventionnés<sup>1</sup>, les RI et les RTF) était de 45 049 en 2010, les établissements privés accueillait près de 112 000 personnes, ce qui représente une augmentation de 130 % entre 2006 et 2010 (Soulières, 2012, p.17). D'autre part, selon le ministère de la Santé et des Services sociaux (MSSS), 80,8 % des aînés admis en centre d'hébergement demeurent dans un CHSLD (Direction de la recherche, Ministère de la famille et des aînés, 2012, p.13) et le taux de renouvellement de la clientèle se situe à 30 % annuellement en 2013-2014 (CSSS SOV, 2014). Ajoutons que pour l'année 2012-2013, la durée de séjour moyen était de 209 jours (Banque de données des statistiques officielles sur le Québec, 2013). La proportion restante se trouve dans les autres types de centres d'hébergement, soient les ressources intermédiaires et familiales. Voyant ces chiffres et sachant que les personnes âgées représentent près de 90 % de la clientèle en hébergement (CSSS SOV, 2014) et qu'elle est appelée à augmenter, devrait-on ajouter des places en CHSLD, revoir le mécanisme d'accès à l'hébergement ou mettre l'emphase sur le soutien à domicile? Chose certaine, l'hébergement constitue un aspect majeur de la trajectoire des aînés au sein du système de la santé québécois.

## **1.5 Adaptation du système**

Le phénomène de vieillissement de la population fait partie intégrale de la réalité de plusieurs pays. Plusieurs d'entre eux en font leur priorité en matière d'étude afin d'élaborer une approche de soins adaptée à la clientèle âgée. Le tout a débuté avec l'Angleterre dans les années 40. Ils ont développé un modèle de prise en charge qui s'est répandu graduellement à l'échelle internationale. Celui-ci a inspiré le développement des unités de courte durée gériatriques (UCDG) au Québec à partir de 1978. Les États-Unis s'en sont aussi inspirés pour développer les unités d'évaluation et de prise en charge gériatriques (GEMU) dans les années 70. Maintenant, plusieurs programmes ont été développés aux États-Unis pour améliorer les

---

<sup>1</sup> Les CHSLD privés conventionnés sont des établissements dirigés par des particuliers propriétaires de leur immeuble et qui détiennent un permis octroyé par le MSSS les autorisant à gérer un nombre de places prédéterminées. Leur financement provient de la même source gouvernementale que les CHSDL publics, c'est-à-dire du Ministère de la Santé et des Services sociaux (MSSS) (Index santé, 2014).

soins dédiés aux personnes âgées directement dans les unités de médecine. Ces programmes visent à prévenir les complications iatrogéniques<sup>2</sup> et les pertes d'autonomies associées (Direction des communications MSSS, 2011, p.36).

En ce qui concerne le Québec, plusieurs documents et projets de recherche ont été écrits, décrivant ce qu'est le système de santé aujourd'hui ou ce qu'il sera demain. Ils proposent ainsi des changements en vue de mieux répondre aux besoins de la clientèle en continuelle évolution. Attardons-nous à l'urgence par exemple. Le phénomène de vieillissement de la population a un impact considérable sur la gestion de celle-ci, puisque près d'un patient sur deux est âgé de 75 ans et plus et que cette clientèle requiert des soins beaucoup plus complexes (Direction des communications MSSS, 2011, p.15).

Voyons tout d'abord le triage. On indique que celui-ci est sous la responsabilité du personnel infirmier, qu'il doit y avoir des ressources disponibles en tout temps et que le temps d'attente ne doit pas excéder 10 minutes (AQESSS, 2006, p.36). Une gestion de la salle d'attente doit se faire selon les priorités attribuées aux patients, mais plus particulièrement dans le cas des personnes âgées vue la vulnérabilité de leur état de santé (AQESSS, 2006, p.37).

Par ailleurs, un phénomène très important est remarqué dans les centres hospitaliers, le haut taux de réadmission des personnes âgées à l'urgence. Celles-ci sont parfois inévitables et peuvent être causées par plusieurs facteurs dont la non-disponibilité d'autres ressources de santé à certaines heures, la conséquence d'un traitement incomplet, d'un manque de continuité des soins, d'un manque de ressources dans le milieu de vie du patient ou encore signifier que le patient n'a pas accès aux ressources appropriées à son état (AQESSS, 2006, p.108). Au CSSS de Sud-ouest Verdun, pour un nombre total de 2647 admissions, on compte 1609 réadmissions, pour un taux de 61 % (CSSS SOV, 2014). Il est important de mentionner qu'un même patient peut être admis à plusieurs reprises, donc ce n'est pas un ratio exact d'un

---

<sup>2</sup> Iatrogénique : Une maladie iatrogénique est un trouble mental ou physique résultant d'un traitement médical.

patient pour une admission, mais cette proportion nous donne tout de même une bonne idée de l'ordre de grandeur. Ceci dit, il devient essentiel d'adapter notre système de santé à cette nouvelle réalité.

Par la suite, la durée totale de séjour à l'urgence. Cette donnée est souvent utilisée à titre de comparaison de la performance des établissements de santé et elle apparaît trop souvent excessive. En date du mois de mai 2014, on pouvait lire sur le site de l'AQESSS que la durée moyenne de séjour à l'urgence pour le Québec était de 16 h 42 (Raymond, 2014). Les approches de calcul de cette donnée de référence ne sont pas toujours équivalentes, mais prenons tout de même à titre comparatif, l'Angleterre qui a adopté une politique de durée de séjour. Celle-ci stipule que la durée moyenne ne doit pas dépasser 4 heures pour l'ensemble des patients de l'urgence, ambulants et sur civière (AQESSS, 2006, p.41). Les principaux facteurs responsables de la situation au Québec sont l'absence de ressources alternatives, les délais liés à l'évaluation initiale par le médecin, les délais liés aux examens diagnostiques et consultations des spécialistes, ainsi que la difficulté de prise en charge des personnes âgées (AQESSS, 2006, p.41).

Aussi, « les personnes âgées de 75 ans et plus et celles qui arrivent en ambulance ont besoin de soins plus complexes et d'un nombre d'heures de soins plus important que les autres patients » (AQESSS, 2006, p.130). Ainsi, « le manque de médecins dans l'aire des civières contribue à augmenter les durées de séjour des patients à l'urgence et surcharge le personnel soignant » (AQESSS, 2006, p.131). C'est aussi dans ce contexte que la pénurie de ressources spécialisées en gériatrie demeure très inquiétante (Direction des communications MSSS, 2011, p.17).

À la vue de tout ceci, certaines organisations ont réussi à mettre en place différentes politiques proposées par le ministère. Elles les ont évidemment adaptées à leur situation particulière, tenant compte de leur type de clientèle. C'est le cas de la région (MRC) rurale de référence utilisée pour ce projet de recherche (territoire comptant un peu plus de 400 000 habitants répartis sur 9 MRC – Population de la MRC de référence : 43 000 habitants). Il

n'est pas possible d'identifier cette région pour des raisons de confidentialité, mais précisons qu'elle est particulièrement représentative de plusieurs régions rurales du Québec.

Les gestionnaires du centre de santé et de services sociaux de cette région ont d'abord défini une démarche visant la conscientisation de la population sur les bienfaits de vieillir en santé (Projet *Vieillessement en santé*). Cette démarche est la prémisse d'un travail de collaboration entre les partenaires du réseau local de services qui œuvrent auprès de la clientèle âgée. Sur ce territoire, près de 90 % des personnes âgées de 65 ans et plus vivent dans leur résidence privée, avec leur conjoint ou famille. Ce type d'utilisateur représente environ 25 % de la population totale. Pour l'instant, cette proportion de la population possède la santé, les capacités et l'autonomie pour demeurer à leur domicile. C'est d'abord dans l'optique que cette clientèle conserve une bonne santé que cette démarche devient importante, mais également en vue de ne pas engorger les services d'hébergement en assurant leur autonomie et surtout pour répondre à l'objectif de donner des services adéquats aux usagers du système de santé. En comparaison, pour la région de Montréal, près d'une personne sur sept était âgée de 65 ans et plus en 2013 et 86 % de la population âgée de 75 ans et plus demeurait dans leur domicile privé. Encore une fois, c'est dans l'optique d'offrir un milieu de vie propice au vieillissement actif pour l'ensemble des aînés que la ville de Montréal a élaboré le « Plan d'action municipal pour les aînés - 2013-2015 ». Une des réalités qui différencie la ville de Montréal des autres régions québécoises est qu'un peu plus de 37 % de la population âgée de 65 ans et plus est considérée comme immigrante. Voilà pourquoi ce rapport met en lumière l'importance de fournir des services et des infrastructures adaptés aux conditions de vie des personnes âgées, en tenant compte de la diversité de cette population, non seulement concernant l'immigration, mais aussi dans le fait qu'entre 65 et 95 ans, il y a des générations d'écart. Ces gens n'ont pas les mêmes habitudes de vie, les mêmes valeurs, ils ont un statut social et des champs d'intérêts bien différents (Direction de la diversité sociale de Montréal, 2013, p.9-11).

En plus du projet « Vieillessement en santé », l'Agence de santé et de services sociaux de la région rurale de référence a établi un cadre de référence sur le mécanisme d'accès à



l'hébergement pour les personnes en perte d'autonomie liée au vieillissement. Celui-ci affirme « ... l'importance que la première ligne soit imputable de la prise en charge du client, tout autant que la nécessité que l'hébergement constitue..., une démarche clinique et un dernier recours à l'intérieur du continuum de services. » Le mécanisme d'accès à l'hébergement est élaboré en partenariat avec les établissements locaux afin de bien cerner la réalité de la population et des intervenants de la santé et ainsi définir les étapes à franchir pour réaliser les changements requis. L'important est de retenir que l'individu est au cœur de tout ce processus et que « l'hébergement s'appuie sur des principes directeurs permettant d'orienter la bonne personne, à la bonne place, avec les bons services, au bon moment », et tout ceci en tenant compte des ressources disponibles.

Au centre du mécanisme d'accès à l'hébergement se tient une structure de fonctionnement où chaque intervenant a un rôle bien précis. Tout d'abord, il y a les responsables du mécanisme d'accès régional et local. Au niveau régional, le responsable s'assure du respect des principes directeurs du mécanisme ainsi que de sa mise à jour selon les besoins des établissements et des futures orientations ministérielles. Il intervient aussi dans les demandes d'hébergement, mais seulement lors d'un litige. C'est au niveau local que les demandes d'hébergement régulières sont traitées. Le responsable local doit aussi assurer la liaison entre l'évaluation, la détermination de services, l'orientation et l'accès aux services d'hébergement.

Ensuite, il y a le comité d'orientation et d'admission (COA). Celui-ci a un rôle décisionnel dans l'orientation et l'admission des demandes particulières, c'est-à-dire qui ne correspondent pas aux critères de base, qui ont été préalablement refusés ou encore qui font l'objet de plaintes ou contestation. Par la suite, une équipe interdisciplinaire est constituée de différents intervenants ayant contribué à l'évaluation du patient. On y retrouve en général le médecin traitant, un membre du personnel infirmier, un ergothérapeute et un physiothérapeute. Cette équipe est consultée dans le cas où la demande exige une opinion particulière ou lorsqu'il y a des incohérences dans les informations inscrites dans la demande. Pour terminer, il y a l'intervenant au dossier. Celui-ci se trouve à être l'intervenant principal et en mesure de faire l'évaluation, à l'aide de l'outil d'évaluation multiclientèles (OÉMC), du client déjà connu des

services du soutien à domicile (SAD). Dans le cas où un nouveau client, non connu des services du SAD, requiert une demande d'hébergement, la personne responsable de son évaluation est nommée intervenant-pivot.

Bien que les demandes puissent provenir de différents milieux, services ou établissements de santé, la décision finale revient toujours au responsable du mécanisme d'accès. Les demandes d'hébergement ou de réorientation se font selon un cheminement bien précis et par les intervenants appropriés. Il y a plusieurs orientations possibles selon les besoins du client et les critères d'accès définis au niveau provincial.

La cartographie suivante, tirée d'un document fourni par l'ASSS de la région rurale de référence, présente le cheminement d'une demande d'hébergement et de relocalisation.

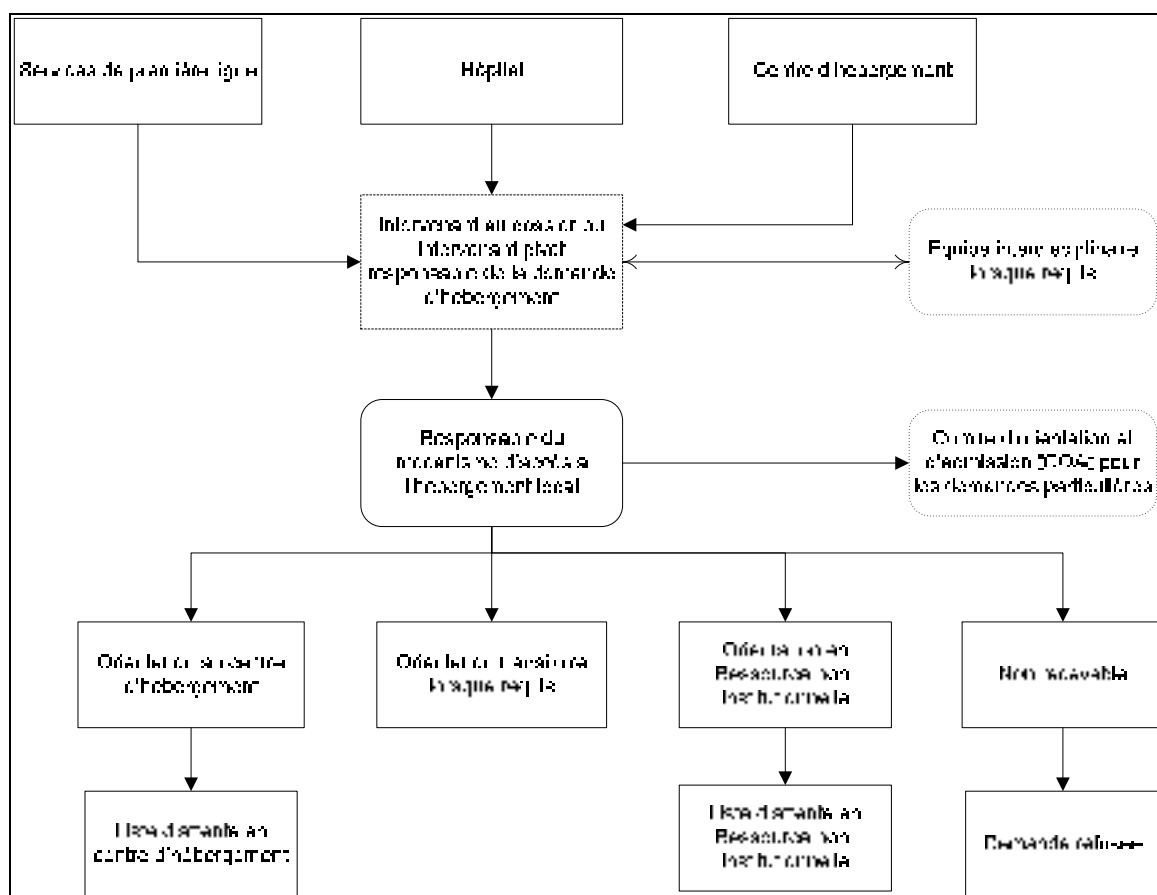


Figure 1.3 Demande d'hébergement et de relocalisation

Tirée de CSSS Chaudière-Appalaches (2014)

Un des modèles élaborés dans cette étude met l'accent sur les différents services offerts dans le réseau de la santé, dont l'hébergement. Il y a une multitude de trajectoires possibles pour répondre aux besoins des patients. Cependant, gardons en tête que, quelle que soit l'ampleur des besoins, le domicile est privilégié si c'est le choix de la personne et qu'il est possible d'y répondre.

## 1.6 Trajectoires des usagers

Le système de la santé est composé de plusieurs services et établissements, au centre duquel circulent des patients (les usagers) et des intervenants (personnel médical, travailleur social, personnel ambulancier, *etc.*). Les usagers ont recours aux différents services selon leurs besoins et leurs types de pathologies, c'est ce que l'on appelle un chemin clinique, une trajectoire. Afin d'être efficace, la trajectoire doit se faire selon trois principes, donner le bon service, au bon moment et par le bon intervenant.

Du fait que le Québec compte plusieurs régions et types de populations, il y a une multitude de trajectoires possibles. Afin de rendre cette étude réalisable, les analyses sont basées sur un territoire bien précis, celui de Montréal. La figure 1-4 permet de situer la région de référence par rapport au Ministère et aux Agences de santé et de services sociaux du Québec. Par la suite, la figure 1-5 présente le fonctionnement du centre de santé et de services sociaux (CSSS) sur lequel est basée cette étude, les différentes missions ainsi que les services se rattachant à chacun d'entre eux.

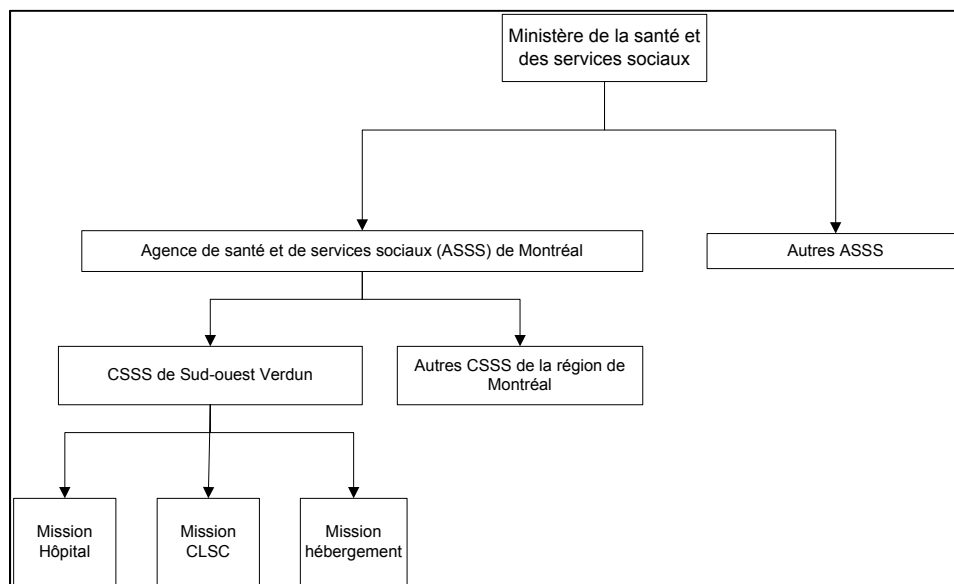


Figure 1.4 Représentation de la MRC (région) de référence par rapport au Ministère de la santé et des services sociaux  
Tirée de CSSS Chaudière-Appalches (2014)



## 1.7 Recherches antérieures

Suivant l'objectif de comprendre le système de santé québécois, l'outil utilisé est la simulation par événement discret. Cet outil, qui sera décrit en détail dans le chapitre suivant, met en vue un modèle bâti selon les données réelles du milieu, tout en tenant compte de certains phénomènes stochastiques.

Cette section du mémoire met en perspective l'outil de simulation utilisé dans le domaine de la santé par rapport à ce projet de recherche. Plusieurs chercheurs l'ont utilisé pour l'analyse de services spécifiques comme l'urgence, la stérilisation (Feng *et al.*, 2008) ou le système de rendez-vous (Diwakar, 2007). Des chercheurs de l'université de Westminster à Londres en Grande-Bretagne, l'ont utilisé comme approche d'évaluation du taux d'occupation des lits au département gériatrique de l'hôpital St-George (E. El-Darzi *et al.*, 1998) et ont démontré la viabilité de cette approche. La simulation a également été utilisée à plusieurs reprises pour la planification et la gestion de certains services de santé (E. El-Darzi *et al.*, 1998); (H.O. Davis, 1997); (P.E. Hudson, 1997), mais aussi comme outil d'analyse et d'évaluation de performance pour différentes stratégies de gestion (P.-Y. Boëlle, 1998).

Ensuite, plusieurs études portent sur l'aspect psychologique de l'hébergement des personnes âgées (Bolduc, 2011); (Charpentier, 2007); (Charpentier, 2002), sur les méfaits physiques d'une hospitalisation à long terme ou encore sur la perte d'autonomie prématurée (Direction des communications MSSS, 2011, p.IV;VII;10;20-32), mais aucune sur les trajectoires des personnes âgées en milieu hospitalier ou dans le réseau de la santé en général. Suite à plusieurs investigations, aucune étude n'a été trouvée où la simulation est utilisée dans le but d'analyser les impacts de changements sur une trajectoire distincte. Bien que plusieurs pays soient plus avancés sur le plan de l'optimisation des processus d'affaires dans le réseau de la santé, il est encore peu commun de voir la simulation comme outil d'analyse et de compréhension des trajectoires de services.

Par ailleurs, l'utilisation de ce type d'outil ne fait pas partie de la culture dans la gestion des services de santé au Québec. Nous savons par contre, qu'une telle démarche fonctionne grâce aux résultats obtenus lors d'un projet d'analyse de la circulation des patients entre les deux urgences du Centre de santé et de services sociaux de Baie-des-Chaleurs, en Gaspésie, plus précisément du CLSC de Paspébiac et de l'hôpital de Maria (Olivier, mars 2013); (Olivier, juin 2013). Ce projet démontre que nous sommes en mesure de prévoir la réaction du système suite à un changement opérationnel et ainsi, aider au développement du réseau. Ceci étant dit, les résultats du présent projet de recherche ne pourront être comparés à aucun autre puisqu'au meilleur de notre connaissance, il n'en existe pas de semblable. Les modèles de simulation bâtis dans le cadre de cette étude sont basés sur des données réelles extraites des systèmes de gestion de centres de santé et de services sociaux qui ont accepté de contribuer à l'étude. Selon nos recherches, aucun autre modèle de simulation n'a été ainsi développé.





## **CHAPITRE 2**

### **MÉTHODOLOGIE**

La première étape dans l'atteinte de notre objectif a été une lecture exhaustive de différents documents portant sur le système de la santé. Cette lecture comprend plusieurs documents publiés sur le site du ministère de la Santé et des services sociaux, ainsi que quelques ouvrages publiés dans le cadre de projets de recherche portant sur l'impact du phénomène de vieillissement de la population sur notre système de santé. Avant toute chose, ces lectures permettent de comprendre la complexité du système de santé québécois. Elles ont permis d'acquérir une bonne compréhension de l'organisation de celui-ci, les différents paliers de gestion et le rôle de chacun. Il y a une panoplie de services offerts et plusieurs intervenants œuvrant dans les différentes sphères de soins. Ensuite, tout en étant conscients que les centres de santé et de services sociaux fonctionnent différemment d'une région à une autre, nous nous sommes attardés aux différences entre les régions urbaines et rurales. De par ces lectures, nous réalisons qu'il y a certainement quelques particularités qui distinguent les deux types de régions, le rôle de chaque intervenant évolue quelque peu selon la région, mais l'ensemble de la population québécoise a droit aux mêmes services.

En ce qui a trait au vieillissement de la population, les lectures ont permis de constater l'ampleur de ce phénomène. Les personnes âgées requièrent des soins particuliers. C'est pourquoi les services de santé doivent s'adapter afin de bien répondre aux besoins évolutifs de ce type de population. La lecture de quelques travaux portant sur l'impact que peut avoir le fonctionnement de notre système de santé sur la qualité des soins administrés aux personnes âgées démontre que les gens âgés de 75 ans et plus ont généralement une santé plus fragile et qu'il est primordial de mettre l'emphase sur la rapidité de réponse. Selon notre compréhension des trajectoires empruntées par les personnes âgées dans le réseau et du fait que le point principal est la rapidité de réponse aux patients, nous constatons que l'adaptation

des services de soins doit débiter par deux services majeurs, l'urgence et le soutien à domicile.

Finalement, pour atteindre notre objectif de compréhension du réseau de la santé, nous avons travaillé sur deux projets qui permettent de mettre en application les concepts étudiés. Un premier projet consiste en l'analyse de la circulation des patients entre deux urgences de la région de Baie-des-Chaleurs en Gaspésie. Ce dernier se veut plus simple permettant de valider notre approche. Le deuxième projet, pour sa part, couvre l'ensemble des principaux services inclus dans un centre de santé et de services sociaux et s'appuie sur le fonctionnement d'un centre de santé de la région de Montréal. Celui-ci est plus complet et permet de comprendre l'interaction entre les intervenants majeurs du réseau de la santé. Ce projet est basé sur les données incluant uniquement les personnes âgées de 75 ans et plus et permet de voir les différentes trajectoires empruntées par ce type de population.

## **2.1 Outil d'analyse**

Afin de cerner le fonctionnement du système, l'interaction entre les différents services ainsi que chacun des intervenants, l'outil choisi est la simulation. Cet outil consiste en une technique numérique d'expérimentation. Elle tente de reproduire le comportement du système réel selon ses caractéristiques, ses propriétés et est basée sur des données réelles. Cet outil est utilisé pour comprendre le comportement d'un système, dans un but de conception d'un nouveau système ou d'analyse d'un système existant en vue d'une éventuelle modification.

L'utilisation de cet outil se fait selon une démarche bien précise. Il importe tout d'abord de définir quel système nous voulons analyser. Dans le présent cas, nous voulons comprendre les trajectoires des patients au sein d'un CSSS, c'est ce qui définit le système. Il nous faut ensuite préciser ce que nous voulons tirer de celui-ci, quels sont les résultats attendus ou réponses auxquelles nous désirons répondre. Par la suite, on fait la modélisation, la

schématisation de tous les éléments qui interviennent dans le système étudié; les patients, les opérations (trajectoires), les ressources humaines et matérielles, etc. C'est cette modélisation qui nous permet finalement de bâtir un modèle de simulation à l'aide d'un outil informatique. Le logiciel utilisé est ARENA, un outil développé par Rockwell et utilisé, entre autre, dans les secteurs minier, militaire, manufacturier, logistique et de la santé. Cet outil est connu partout dans le monde et 700 universités l'utilisent dont 30 au Canada.

Il y a plusieurs types de simulations: statique, dynamique, probabiliste, déterministe, à événements discrets ou continus. La simulation statique présente une situation à un moment précis, le temps n'y joue aucun rôle. À l'inverse, la simulation dynamique représente un système, instant par instant, sur une période donnée. Elle tient compte de la variabilité ainsi que de tous les intervenants qui entrent en jeu dans le système étudié. C'est ce dernier que nous utilisons pour notre analyse. Le type de simulation utilisé est aussi dit par événements discrets. Ceci signifie que la simulation se fait en temps continu, introduit les événements qui surviennent au cours du temps et entraînent une perturbation sur le système. Ceci décrit parfaitement la situation à l'étude. L'élément central du modèle étant l'hôpital, celui-ci fonctionne 24 heures par jour, les patients y entrent, circulent (urgence, hospitalisation, *etc.*) et sortent à tout moment pour retourner à la maison ou en hébergement, ce qui entraînent des changements dans le système.

Ensuite, la simulation est probabiliste puisque les temps de passage dans les différentes opérations sont définis par des distributions statistiques issues des données réelles. Il y a très peu d'opérations qui requièrent un temps fixe, mis à part dans un contexte d'opération machine, c'est pourquoi nous devons analyser les données réelles et leur attribuer une distribution statistique représentant le mieux possible leur évolution. Les temps varient donc aléatoirement à l'intérieur des bornes établies par les distributions statistiques.

Par exemple, pour le temps de triage d'un patient à l'urgence, il serait faux de dire que l'opération requiert toujours 8 minutes, peu importe le patient. Nous utilisons donc une distribution triangulaire avec un minimum de 5 minutes, un maximum de 20 minutes et un

temps moyen de 8 minutes ( $TRIA(min, mode, max)$ ). Lors de la simulation, le logiciel attribuera donc un temps aléatoire à cette opération qui variera entre 5 et 20 minutes. Le modèle de simulation tient compte aussi des ressources nécessaires à chaque opération. Pour l'urgence, par exemple, nous avons un nombre fixe de civières disponibles. Au fur et à mesure que les patients entrent et sortent de l'urgence, le nombre de civières utilisées évolue. Nous pourrions donc évaluer le taux d'utilisation des civières et voir si le nombre disponible est suffisant.

C'est suite à cette simulation que nous serons en mesure de comprendre le comportement du système d'un point de vue patient, d'en évaluer les temps de passage dans les différents services et établissements et ainsi valider notre compréhension du système. Elle nous permet aussi de comprendre l'impact de changements éventuels sur le temps d'attente ou de traitement des patients selon les services utilisés.

## **2.2 Projet Gaspésie**

### **2.2.1 Étendue du projet**

Le premier projet d'analyse de trajectoires a été fait au centre de santé et de services sociaux de Baie-des-Chaleurs (CSSSBC). Celui-ci a vu le jour dans le cadre d'un vaste projet d'amélioration. Étant dans un contexte de région rurale, devant desservir un territoire de 200 kilomètres le long de la côte Atlantique, le CSSSBC compte deux urgences ouvertes 24 heures par jour, sept jours par semaine. L'urgence de première ligne est située à l'hôpital de Maria et l'autre au CLSC de Paspébiac. Cette dernière a principalement comme mission d'administrer les soins de base aux patients ainsi que d'assurer leur stabilisation. Par contre, cette dernière ne dispose pas de l'équipement ni de l'espace nécessaire pour les patients qui doivent recevoir des soins spécifiques et nécessitant une hospitalisation. Plusieurs patients doivent donc être transférés à l'hôpital de Maria, situé à une distance de 71 kilomètres. L'urgence de Paspébiac reçoit environ 16 000 patients par année et en transfert tout près de 800 à l'hôpital de Maria, majoritairement en ambulance, en vue d'une hospitalisation, d'un

traitement ou d'un diagnostic spécifique. En région urbaine, plusieurs de ces patients ne seraient pas vus en urgence. Le manque de ressources, de cliniques par exemple, oblige ces patients à être traités à l'urgence. Présentement, les patients transférés ne peuvent être admis directement en hospitalisation. Ils doivent repasser par tout le processus de l'urgence dû à des raisons de prise en charge médicale et de suivi de dossier. Le projet consistait donc à vérifier la possibilité que les patients provenant de Paspébiac et nécessitant une hospitalisation soient transférés directement en unité de soins et évitent de passer à nouveau par tout le processus de triage à l'urgence.

Si on regarde sommairement le système que l'on désire étudier, celui-ci a été développé en trois parties distinctes : l'urgence du CLSC de Paspébiac, l'urgence de l'hôpital de Maria et l'hospitalisation à Maria. Dans la première partie, l'urgence du CLSC de Paspébiac, on y reçoit des patients ambulants, qui se déplacent par eux-mêmes et sur civière. Ils passent par le triage, la consultation avec le médecin et sortent du processus selon les cas spécifiques. De ces patients, quelques-uns sont transférés à l'hôpital de Maria (le nombre est déterminé par l'analyse des données disponibles). En deuxième partie, l'urgence de l'hôpital de Maria, les patients reçus proviennent de différents endroits, mais le modèle les sépare en trois catégories; ambulant, sur civière et les patients transférés de Paspébiac. L'ensemble des patients passent par le triage, l'attente, la consultation avec le médecin et sortent ensuite selon le cas. Certains d'entre eux sont transférés en hospitalisation, toujours à l'hôpital de Maria. C'est ici que l'on entre dans la dernière partie : l'hospitalisation. Les patients sont transférés dans un ou l'autre des départements, médecine, soins intensifs, *etc.* Ils y restent un certain temps (temps déterminés selon une distribution statistique) et quittent ensuite l'hôpital.

La page suivante présente une cartographie sommaire des services et opérations développés dans le modèle de simulation.

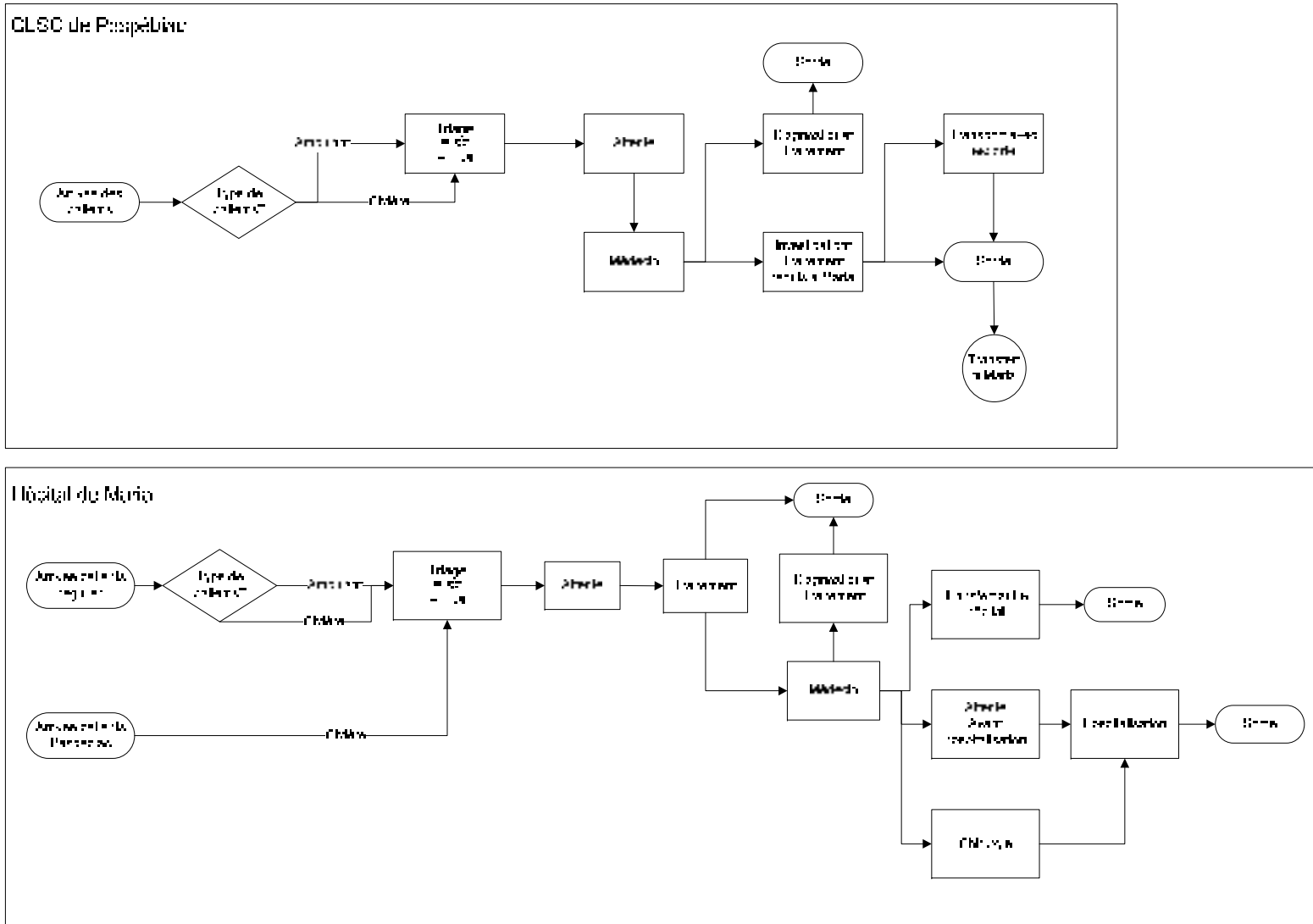


Figure 2.1 Cartographie sommaire de l'étendue du projet

### **2.2.2 Données utilisées**

Afin de développer un modèle reflétant le mieux possible la réalité, nous avons utilisé les données du système de gestion des arrivées et des priorités de l'urgence du CLSC de Paspébiac et de l'hôpital de Maria, pour l'année 2010-2011 (Maria, 2012). Ces données ont été analysées avec précision pour comprendre le comportement des patients et intervenants, ainsi que pour définir les distributions statistiques utilisées dans le modèle.

### **2.2.3 Développement du modèle**

Dans l'objectif d'avoir des résultats se rapprochant le plus possible de la réalité, nous effectuons la simulation sur un temps de trois ans et ajoutons une période de préparation d'un an, puisque nous voulons que le système soit déjà en action, en régime continu, au moment où nous commençons la collecte de résultats. Nous considérons qu'une durée de simulation de trois ans est suffisante puisqu'une augmentation du temps de simulation n'a aucune incidence sur les résultats. De plus, afin de s'assurer de la stabilité des résultats, ceux-ci sont basés sur la moyenne de cinq répliques du temps de simulation.

### **2.2.4 Hypothèses**

Afin de conjuguer avec le manque d'information, nous devons poser quelques hypothèses pour être en mesure de développer un modèle réaliste. Tout d'abord, au niveau des urgences de Paspébiac et Maria, nous n'avons pas tenu compte de tout ce qui concerne les examens spécifiques que peuvent subir les patients (tests sanguins, radiologie, *etc.*). Ceux-ci sont inclus dans l'opération de traitement du patient. Ensuite, le modèle n'est pas conçu pour traiter la priorité qu'est accordée au patient lors du triage à l'urgence, puisque les données nécessaires ne sont pas disponibles. L'ensemble des patients passe par le même processus, peu importe le niveau d'urgence de leur situation. En ce qui a trait au département d'hospitalisation de l'hôpital de Maria, on ne tient pas compte du nombre de lits disponibles dans les différentes unités de soin. Ceci est dû au fait que les unités se partagent les lits en cas de débordement. Pour l'ensemble du modèle, seulement l'opération de triage tient

compte du nombre d'infirmières<sup>4</sup> disponibles. Nous avons volontairement exclu cette information du modèle puisqu'en réalité, le nombre d'infirmières nécessaires est défini selon le niveau de patients présents. Cette donnée n'a donc aucun impact sur les résultats de simulation liés aux temps d'attente des patients. Le modèle tient compte de cette ressource pour le triage puisque, normalement, une seule infirmière est attirée à cette opération. Ce qui aura donc une influence sur le temps d'attente des patients.

Un concept général au modèle de simulation est l'utilisation des distributions statistiques. Précisons qu'ayant parfois uniquement les temps moyens, il est difficile d'attribuer une distribution statistique reflétant parfaitement la réalité. C'est ainsi que nous en venons à utiliser à plusieurs reprises la distribution triangulaire. La distribution triangulaire utilise trois paramètres, le minimum, le maximum et le mode (la valeur dominante). Elle est souvent utilisée dans le monde de la simulation puisqu'elle tient compte de la moyenne, tout en ayant des bornes définies. Nous évitons donc les résultats extrêmes, soit trop élevé ou trop faible pour le type d'opération.

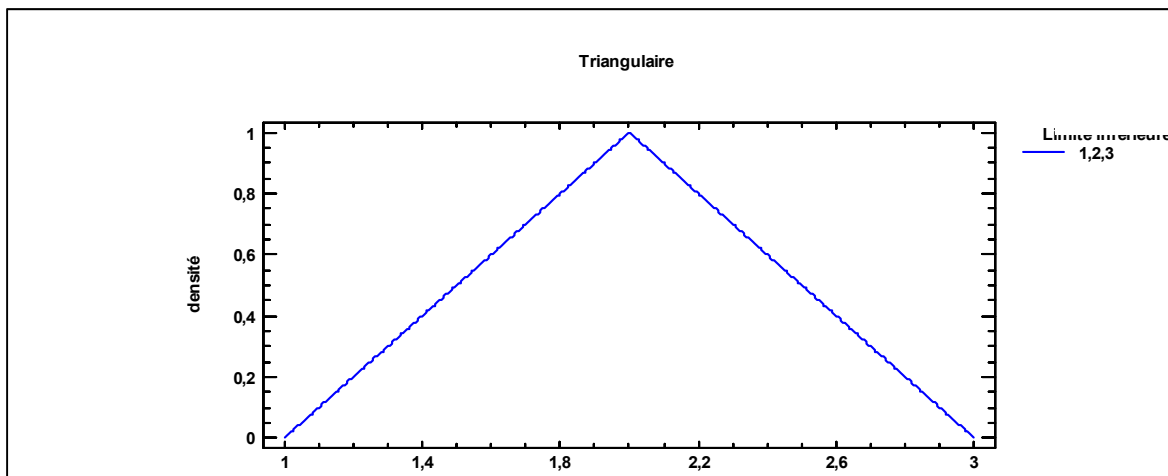


Figure 2.2 Représentation graphique de la distribution triangulaire

---

<sup>4</sup> Le nom « infirmière » est souvent utilisé pour parler des membres du personnel infirmier afin de simplifier et alléger le texte.

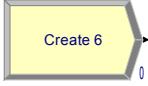

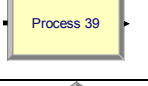

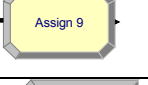

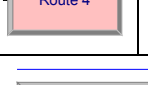
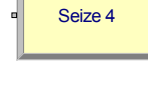


Nous sommes conscients que les temps minimums et maximums fixent n'existent pas dans le système de la santé, mais dû à la disponibilité des données et à notre connaissance de l'évolution des temps, cette distribution semble la mieux adaptée pour les besoins de simulation.


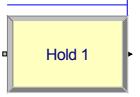
### 2.2.5 Description du modèle

Les sections suivantes présentent l'ensemble du modèle de simulation, quelques explications sur le développement ainsi les distributions statistiques utilisées. Voici d'abord une brève description des différents symboles utilisés dans le modèle.

Tableau 2.1 Description des symboles utilisés dans les modèles de simulation

| SYMBOLE   | DESCRIPTION  |
|---|--|
|  | Ce symbole est utilisé pour la création des entités circulant dans le modèle. Pour ce projet de recherche, les entités sont les patients, les usagers du système de santé.                               |
|  | Ce symbole représente la sortie des entités du système. Pour le projet, ce sont les patients qui quittent le système de santé.   |
|  | Ce symbole représente les opérations par lesquelles passent les patients.  |
|  | Ce symbole représente un processus décisionnel par lequel doit passer un patient. On utilise ce symbole lorsque la trajectoire du patient peut prendre deux ou plusieurs directions différentes.         |
|  | Ce symbole est utilisé lorsque l'on veut assigner une variable ou un attribue spécifique à un patient.   |
|  | Ce symbole est utilisé lorsque l'on veut enregistrer des résultats spécifiques générés par la simulation.  |
|  | Ces symboles de route et station sont utilisés pour représenter le transfert d'un patient entre deux services.   |
|  | Ce symbole est utilisé pour attribuer une ressource (humaine ou physique) à un patient et que cette ressource demeure non disponible pour un autre patient jusqu'à la fin d'une ou plusieurs opérations. |

Suite Tableau 2.1 Description des symboles utilisés dans les modèles de simulation

| SYMBOLE   | DESCRIPTION   |
|---|---|
|  | Ce symbole est utilisé pour remettre la ressource à l'état disponible dans le système.                                |
|  | Ce symbole signifie une file d'attente pour les patients. Ils doivent attendre jusqu'à ce qu'une ressource se libère. |

### 2.2.5.1 Création des patients

Les patients ont deux possibilités pour entrer dans le système, soit l'urgence de Paspébiac ou celle de Maria. On fait ensuite la distinction entre les patients ambulants et sur civière. On constate que 20 % des patients de Paspébiac seront mis sur civière. Ce chiffre s'élève à 23 % pour Maria.

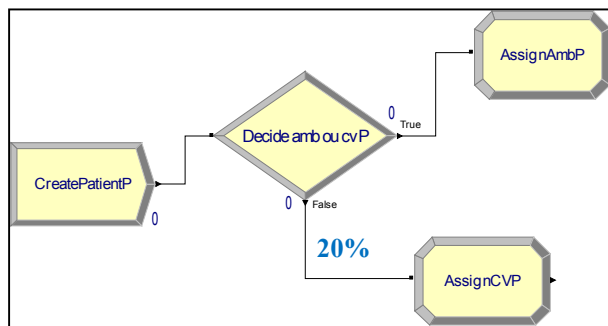


Figure 2.2 Création des patients qui entrent à l'urgence de Paspébiac

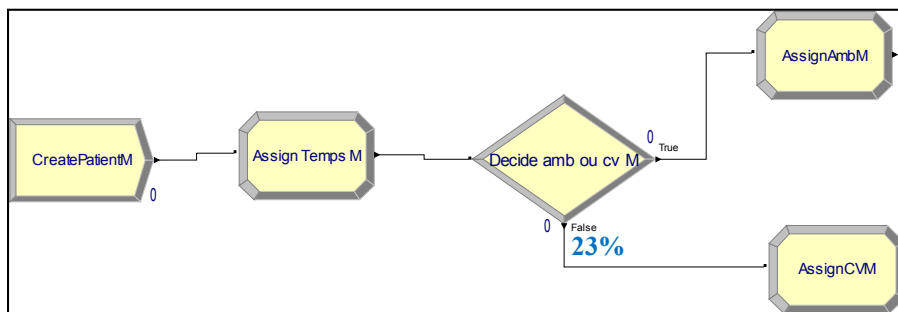


Figure 2.3 Création des patients qui entrent à l'urgence de Maria

### 2.2.5.2 Opérations de l'urgence de Paspébiac

Suite à leur arrivée, les patients attendent pour ensuite passer à l'opération de triage. Seulement les patients dits « sur civière » passeront par l'opération « SEIZE » qui a pour objectif de leur attribuer un lit. Ils attendront ensuite pour l'opération de triage, tout comme les patients ambulants. Selon les données disponibles, les temps de triage suivent une distribution exponentielle de moyenne 0,14 heure ou 8,4 minutes.

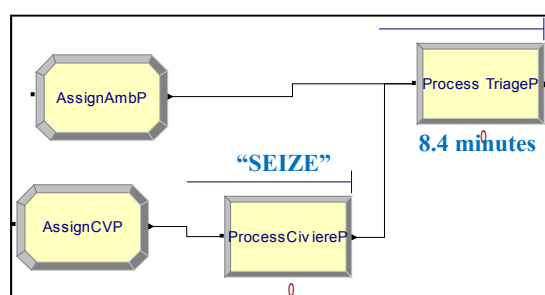


Figure 2.4 Distinction entre les patients ambulants et les patients sur civière

Ensuite, on fait toute la distinction entre les patients qui décident de quitter avant d'avoir été vu par le médecin, qu'ils soient sur civière ou non. On constate que 3 % des patients sur civière décident de quitter avant d'être évalué par un médecin, et ce, après avoir attendu en moyenne 3,8 heures. Pour les patients ambulants, 12 % décident de quitter après une attente moyenne de 5,5 heures.

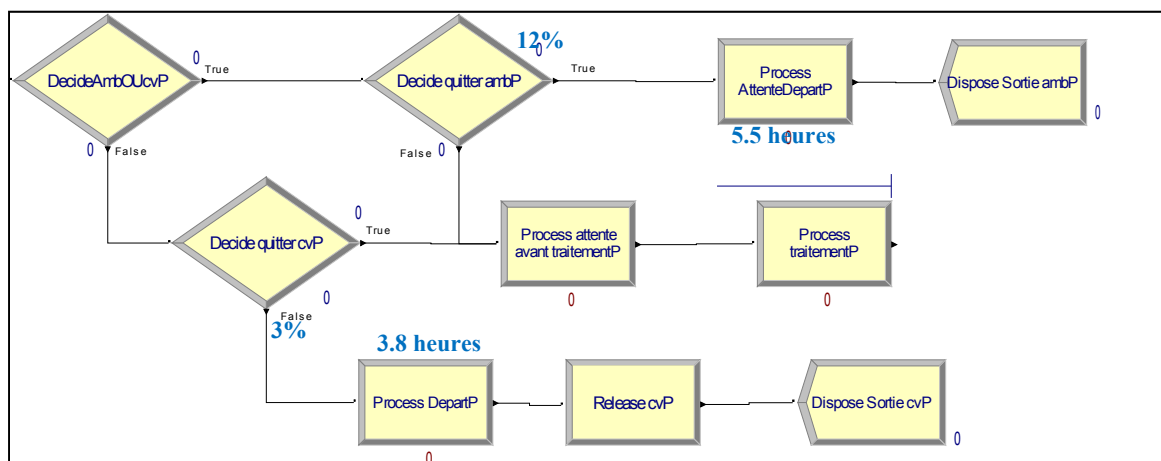


Figure 2.5 Distinction entre les patients qui quittent avant d'être vus par un médecin

En ce qui concerne le temps de traitement par le médecin, les données indiquent qu'ils évoluent selon une distribution se rapprochant de la triangulaire, avec une moyenne de 0,3 heure, un minimum de 0,25 heure et un maximum de 0,75 heure ( $TRIA(0.25,0.3,0.75)$ ).

Suite au traitement, les patients quittent l'urgence ou attendent en vue d'être transférés à l'hôpital de Maria. Avant de quitter, les patients sur civière doivent passer par le processus « RELEASE » qui a pour objectif de rendre la civière disponible pour un autre patient.

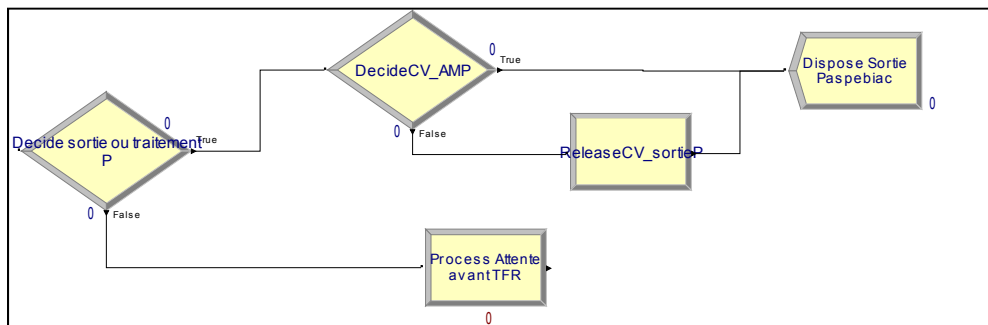


Figure 2.6 Distinction des patients qui doivent être transférés à l'hôpital de Maria

Les patients de Paspébiac transférés à l'hôpital de Maria représentent 5 % des usagers. Dépendent du cas et de la gravité de celui-ci, le patient peut avoir besoin de personnels supplémentaires lors du transport vers l'hôpital. Ce phénomène est inclus dans le modèle de simulation et représente 13 % des patients.

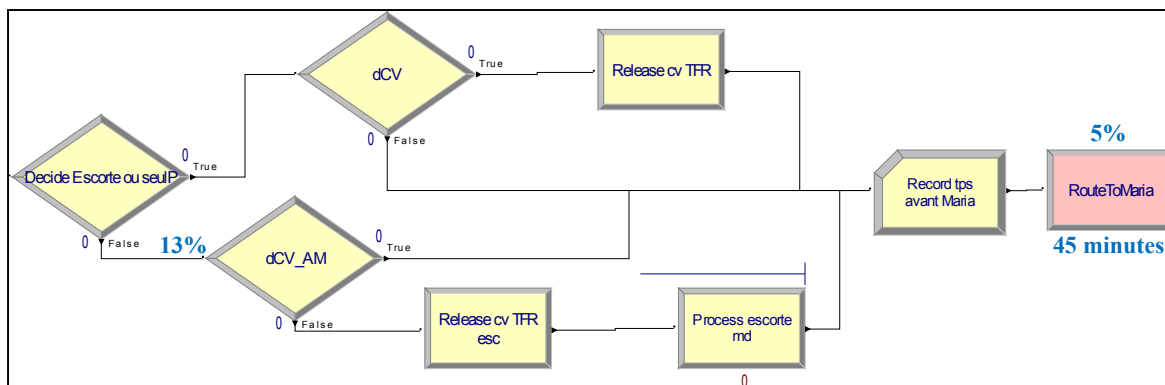


Figure 2.7 Précision des patients qui requièrent un membre du personnel médical supplémentaire lors du transfert à Maria

Pour simuler le transfert des patients entre Paspébiac et Maria, on utilise les modules de route et station. Dans ce cas-ci, on alloue un temps constant de 45 minutes pour le transport des patients.

### 2.2.5.3 Opérations de l'urgence de Maria

L'urgence de Maria, pour sa part, fonctionne un peu différemment. Tout d'abord, on distingue trois types de patients. Les patients de Maria, dits ambulants ou sur civière et les patients qui arrivent de l'urgence de Paspébiac, qui sont au départ, forcément sur civière.

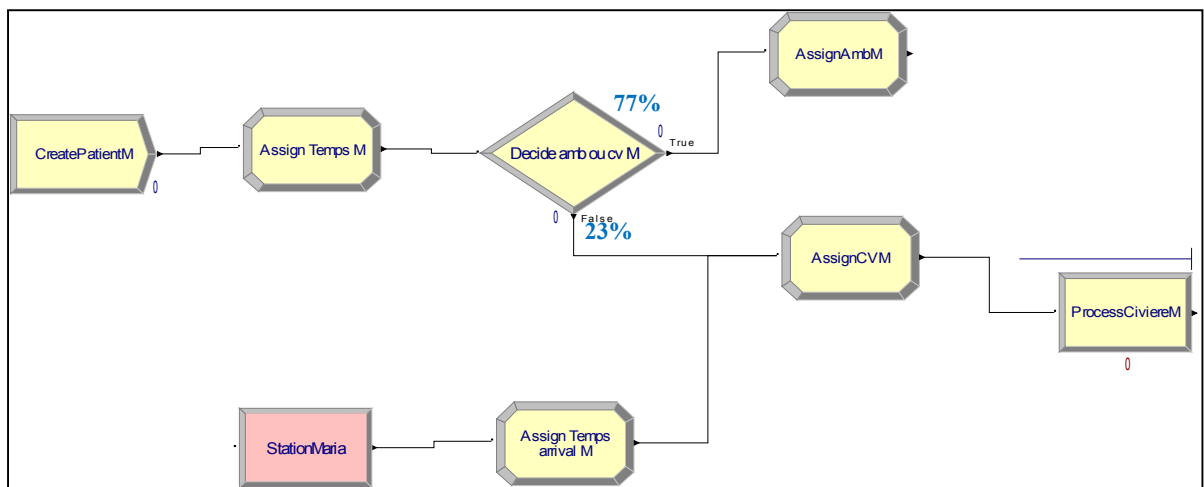


Figure 2.8 Arrivée des patients à l'hôpital de Maria et différenciation entre les types de patients.

Pour les patients de Maria, on sait que 77 % sont ambulants. Alors, 23 % des patients passeront par un processus qui leur attribuera une civière et les données démontrent qu'ils peuvent attendre en moyenne entre 6 et 30 minutes pour cette opération. On représente ceci par une distribution uniforme variant entre 6 et 30 minutes puisque les temps varient aléatoirement entre ces bornes.

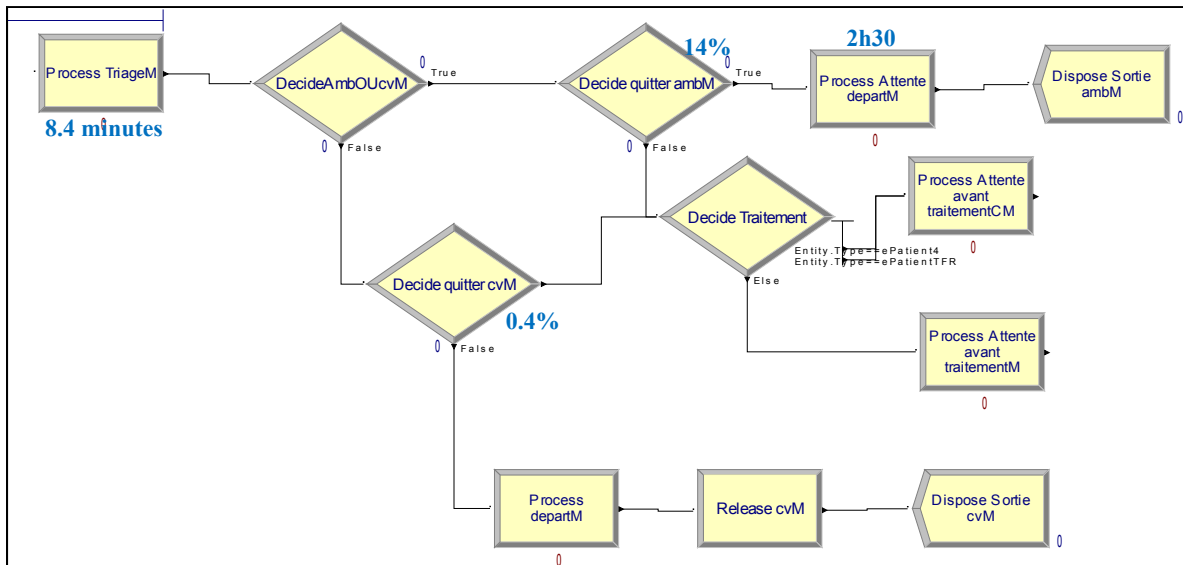


Figure 2.9 Représentation de l'opération de triage et différenciation des patients qui quittent avant traitement médical

Ensuite, tel que présenté à la figure 2.9, les patients passeront par le processus de triage. Cette opération requiert une infirmière et est représentée par une distribution exponentielle avec une moyenne de 8,4 minutes. Suite au triage, on fait la distinction entre les patients qui décident de quitter avant d'être vu par un médecin, qu'ils soient ambulants ou sur civière. On sait que 14 % des patients ambulants quitteront après deux heures trente minutes d'attente en moyenne et cette proportion diminue drastiquement pour se trouver à 0,4 % pour les patients sur civière. Ces derniers attendront en moyenne trois heures avant de prendre la décision de quitter.

Les temps d'attente avant la fin des traitements diffèrent selon que les patients soient ambulants, sur civières ou proviennent du CLSC de Paspébiac. Pour ces derniers, l'analyse des données démontre que les temps évoluent selon une distribution exponentielle avec une moyenne 15 heures pour les patients sur civière. On constate une diminution marquée pour les patients ambulants de Maria avec une moyenne d'attente de 4,2 heures. Ceci s'explique par deux phénomènes. Parlons d'abord du cas des patients provenant de Paspébiac. Puisqu'ils doivent repasser par le processus de triage en arrivant à l'hôpital de Maria, on ne tient pas nécessairement compte de leur état au moment de leur arrivée au CLSC de Paspébiac. Ils

étaient peut-être dans un état critique au départ, ont ensuite été stabilisés avant leur transfert et se voient maintenant attribuer une priorité moins importante selon les critères d'évaluation de l'urgence.

D'autre part, ces patients sont transférés en vue d'une hospitalisation ou de tests spécifiques. Ceci engendre donc un délai plus élevé avant de pouvoir quitter l'urgence. Pour ce qui est des patients sur civière, ils le sont généralement parce que leur état est plus grave et requière des soins bien spécifiques. De ce fait, on peut déduire que le temps de traitement sera plus élevé et donc que le délai avant de pouvoir quitter l'urgence, soit pour un retour à domicile ou pour une hospitalisation, sera nettement plus élevé.

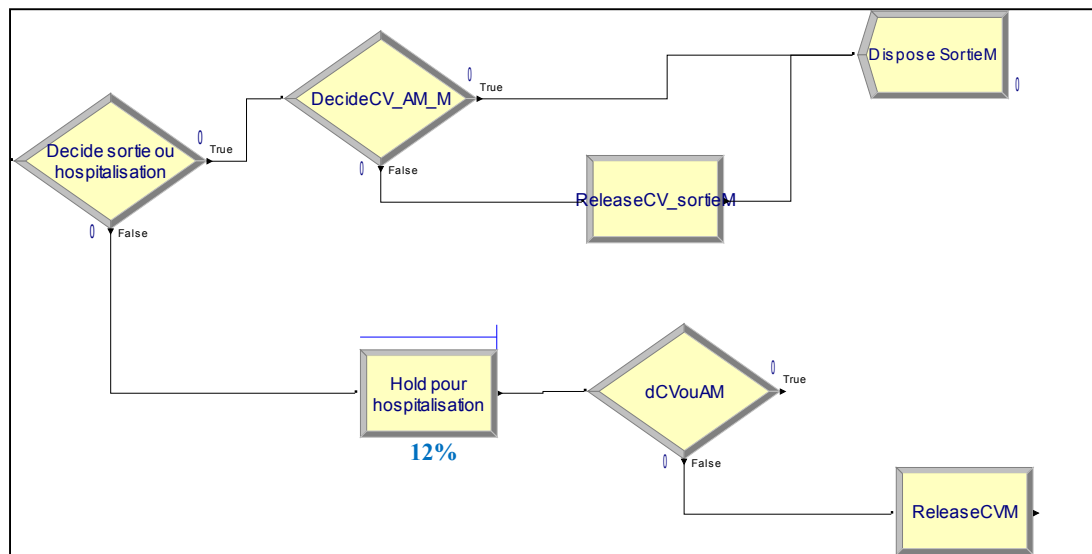


Figure 2.10 Représentation de la proportion des patients transférés en hospitalisation

Tel que présenté à la figure 2.10, suite au traitement, 12 % des patients seront hospitalisé. Ceux-ci passeront par un processus « HOLD » qui a pour objectif d'attendre qu'un lit se libère avant le transfert d'un nouveau patient.

#### 2.2.5.4 Opérations de l'hospitalisation de l'hôpital de Maria

Puisque l'objectif de ce projet était de comprendre l'impact d'un transfert direct des patients de Paspébiac en hospitalisation à Maria sur le temps d'attente des patients, nous avons modélisé ce dernier service tel qu'indiqué à la figure 2.11.

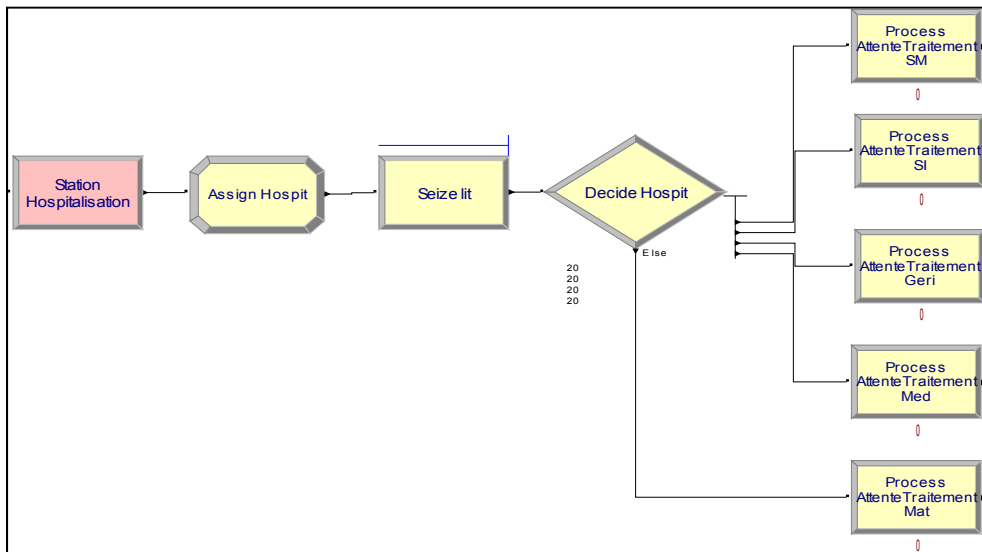


Figure 2.11 Distinction de la proportion de patients transférés dans les différentes unités de soins

Nous avons inclus les différentes unités de soins ainsi que le nombre de lits disponibles en totalité dans ce service. Nous avons attribué un temps de traitement différent pour chaque unité de soins, mais tous sont représentés par une distribution triangulaire.



Le tableau 2.2 présente l'ensemble des temps associés au traitement dans chacune des unités de soins.

Tableau 2.2 Tableau des temps de traitement en unités de soins à l'hôpital de Maria

| Temps de traitement en unité de soins |                                   |         |         |
|---------------------------------------|-----------------------------------|---------|---------|
| Temps en jours                        | Distribution TRIA (min, moy, max) |         |         |
|                                       | Minimum                           | Moyenne | Maximum |
| Santé mentale                         | 3                                 | 6       | 10      |
| Soins intensifs                       | 5                                 | 7       | 10      |
| Gériatrie                             | 6                                 | 7       | 10      |
| Médecine                              | 2                                 | 6       | 8       |
| Maternité                             | 2                                 | 3       | 5       |

Au niveau de l'hospitalisation, nous avons inclus le fait que certains patients, majoritairement les personnes âgées, doivent parfois rester plus longtemps à l'hôpital dans l'attente d'une place en hébergement. Après discussion avec l'équipe de soin de l'hôpital, il semble que 6% des patients seront en attente d'une place en ressource intermédiaire et un autre 6% en attente d'une place en CHSLD. C'est donc ainsi que nous avons représenté la situation dans le modèle de simulation. Les temps d'attente sont encore représentés par une distribution triangulaire avec une moyenne de 35 jours pour les ressources intermédiaires et 45 jours pour les CHSLD.

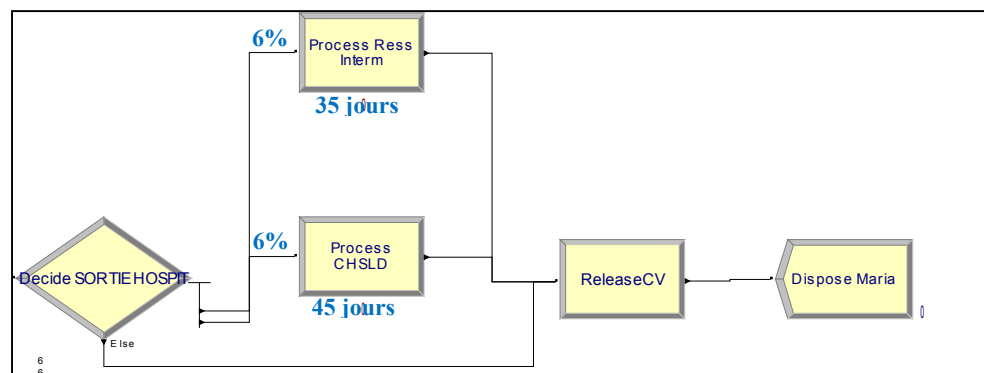


Figure 2.12 Présentation de l'orientation des patients suite à l'hospitalisation

Les patients quitteront ensuite l'hôpital et le système à la fois puisque le modèle se termine avec le service d'hospitalisation.

L'ensemble des services et opérations nécessaires au traitement des patients transigeant entre les deux urgences ont été modélisés. Nous sommes maintenant en mesure d'évaluer les réactions du système et les résultats issus de la simulation. Ces derniers seront présentés en détail plus loin dans le rapport, mais mentionnons qu'ils se rapprochent grandement des temps réels. Afin de valider le modèle, nous avons fixé un écart maximum de 10 % entre les données réelles et simulées (Olivier, juin 2013). L'analyse des résultats confirme que cet objectif est atteint et que l'utilisation de la simulation permet la compréhension des systèmes modélisés.

## **2.3 Projet Verdun**

### **2.3.1 Étendue du projet**

Ce projet se veut plus complet. Nous désirions voir et comprendre l'interaction entre l'ensemble des principaux services d'un centre de santé et de services sociaux. Le système de santé compte un très grand nombre d'organisations et de services. Les patients peuvent y circuler pour plusieurs raisons (maladies, blessures, consultations, dépendances, *etc.*) à l'intérieur d'un même territoire ou d'un territoire à un autre, dépendant des besoins médicaux. Dans l'objectif de bâtir un modèle réaliste, et dans un temps raisonnable, il nous apparaît important de cibler davantage notre étude. Voyant les besoins grandissants qu'entraîne le vieillissement de la population et devant l'importance d'y répondre rapidement, l'étude est basée sur le groupe de personnes âgées de 75 ans et plus.

Comme nous l'avons vu en introduction, notre système de santé québécois peut s'avérer très complexe, c'est pourquoi l'analyse inclue seulement les organisations et services importants empruntés par les personnes âgées. Pour des raisons de disponibilités de données, le modèle est conçu selon le CSSS de Sud-ouest Verdun, dans la région de Montréal. Ce centre de santé

peut différer des autres en quelques points, mais représente parfaitement la complexité et le fonctionnement de notre système de santé. L'analyse comprend principalement les éléments suivants: l'hôpital, le soutien à domicile (SAD) et les centres d'hébergement (CHSLD, UTRF, RI). À l'intérieur même de l'hôpital, nous mettons l'emphase sur l'urgence et les principaux départements d'hospitalisation fréquentés par les personnes âgées (Médecine, Chirurgie et Soins intensifs). Nous tenons aussi en compte le type de patients : les patients ambulants et les patients sur civière.

Pour ce qui est de l'hébergement, on fait la distinction entre les centres d'hébergement de soins de longue durée (CHSLD) et les ressources intermédiaires (RI), ces dernières incluent également les ressources de type familiales (RTF). En ce qui concerne le soutien à domicile, celui-ci est segmenté selon les différentes catégories de profils des patients définis par l'outil d'évaluation multiclientèle (OEMC). Selon les discussions avec différentes personnes du domaine de la santé, cet outil est en voie de devenir l'outil standard pour l'évaluation des patients au Québec, autant pour le SAD que pour l'hébergement. L'analyse de tous ces services permettra enfin d'évaluer les temps et les déplacements des patients au travers du réseau de la santé.

La figure 2.13 présente une cartographie détaillée du modèle conçu au cours de l'étude. Les liens en pointillés représentent les services dont nous connaissons l'existence, mais où nous ne sommes pas en mesure de faire une analyse complète due à la non-disponibilité des données.



### **2.3.2 Données utilisées**

Dans l'objectif de démontrer les spécificités de fonctionnement du réseau de la santé au sein des régions urbaines et rurales, ce projet de recherche fait référence à différentes sources de données. En ce qui concerne le modèle de simulation, celui-ci est bâti, en majorité, à partir des informations et données fournies par le Centre de santé et de service sociaux du Sud-ouest Verdun et basé sur l'année 2013-2014. Les renseignements nécessaires n'étant pas toujours disponibles, le modèle est complété à l'aide d'information provenant d'un autre centre de santé, celui de Baie-des-Chaleurs, en Gaspésie.

D'autre part, les documents disponibles incluaient seulement les nombres et temps moyens. Comme le logiciel ARENA estime les temps de passage et d'opération selon des distributions statistiques, nous avons dû les estimer afin de rendre le modèle le plus près possible de la réalité. L'étape suivante consiste au développement du modèle de simulation.

### **2.3.3 Développement du modèle**

Les centres de santé et de services sociaux ne fonctionnent pas tous de la même façon. Les services principaux sont les mêmes, mais les différents processus et intervenants diffèrent d'une région à l'autre. Pour le présent projet, le modèle de simulation a été développé selon le fonctionnement du CSSS Sud-ouest Verdun, dans la région de Montréal. Dans l'objectif d'avoir des données réalistes, nous avons effectué la simulation sur un temps de 6 ans et inclus une période de préparation d'un an (temps qui ne compte pas dans la période de résultats), puisque nous voulions que le système soit déjà en régime permanent au moment où nous commençons la collecte de résultats. Le système de santé au Québec est très complexe. Il y a énormément de trajectoires possibles, de types d'établissements, d'intervenants et de gestions différentes. Les données disponibles et leur niveau de détails diffèrent d'une région à l'autre. C'est pourquoi nous devons, à certains moments, poser des hypothèses pour rendre possible la simulation du système.

#### **2.3.3.1 Hypothèses**

Un modèle de simulation ne représente jamais parfaitement la réalité. Les limites de l'outil ainsi que le niveau de détail des informations disponibles nous amènent à estimer plusieurs données et poser quelques hypothèses afin d'obtenir des résultats correspondants autant que possible à la réalité.

Dans le cas présent, nous assumons tout d'abord qu'il y a deux points d'entrée possibles pour les patients : 1) l'urgence et 2) les services de soutien à domicile. Ensuite, le modèle ne tient pas compte du nombre d'infirmières disponibles pour chaque opération puisque le ratio patients/infirmière est défini selon l'achalandage. Ceci est vrai pour l'ensemble des opérations sauf le triage de l'urgence, puisque souvent il y a uniquement une infirmière attitrée à cette tâche et que nous désirions voir l'impact de ce fait sur le temps d'attente des patients. Ensuite, puisque l'horaire des médecins est très variable, nous avons décidé de ne pas en tenir compte dans le modèle. Cette donnée n'a aucun d'impact significatif sur les

temps d'attente du patient. Leur horaire est variable, mais il y a toujours une ressource disponible.

En ce qui concerne les différents services d'hébergement, le modèle n'inclut pas tout ce qui est en lien avec le privé puisque l'information n'est pas disponible. Pour l'hospitalisation, on définit seulement les unités de soins les plus fréquentées par les personnes âgées soit, la médecine, la chirurgie et les soins intensifs. Ensuite, tout ce qui concerne l'hospitalisation élective<sup>5</sup> et la clinique externe ne sont pas inclus dans le modèle dû au manque de disponibilité de l'information. Un autre aspect important est l'utilisation des lits des différents services de l'hôpital. Le modèle utilise un nombre de lits fixe pour l'urgence ainsi que les différentes unités de soins. En réalité, il y a des lits transitoires qui peuvent être utilisés lorsqu'il y a des débordements, mais ce phénomène est écarté du modèle de simulation.

Nous avons à nouveau utilisé la distribution triangulaire pour représenter le temps des opérations. Tel que mentionné dans la description du projet de circulation des patients entre les deux urgences de la région de Baie-des-Chaleurs, nous sommes conscients des limites de cette distribution. Les temps extrêmes fixes n'existent pas réellement, mais les résultats de cette distribution nous semblent les plus représentatifs de la situation réelle.

### **2.3.3.2 Description détaillée du modèle de simulation**

Les paragraphes qui suivent présentent une description détaillée du modèle de simulation. Ceci a pour objectif que l'outil puisse être réutilisé à des fins d'évaluation ou de développement de méthodes opérationnelles et de gestion. Ce modèle pourrait être utilisé par le CSSS de référence ou encore dans une autre région, moyennant quelques changements dans la séquence des opérations et des temps associés.

---

<sup>5</sup> Hospitalisation de courte durée, soit entre 24 et 72 heures.

Les symboles utilisés sont les mêmes que dans le projet présenté précédemment. On peut donc faire référence au tableau 2 pour plus de détails.

### 2.3.3.3 Création des usagers du réseau

La simulation débute par le nœud CREATE. Celui-ci est utilisé pour indiquer l'arrivée des entités dans le système que l'on désire simuler. Dans ce cas-ci, les entités sont les usagers du réseau de santé, qui ont deux possibilités pour entrer dans le système, l'urgence du centre hospitalier ou les services de soutien à domicile. L'urgence et le soutien à domicile constituent les portes d'entrée généralement utilisées.

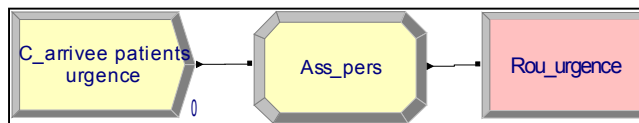


Figure 2.14 Création de l'arrivée des patients à l'urgence de l'hôpital de Verdun

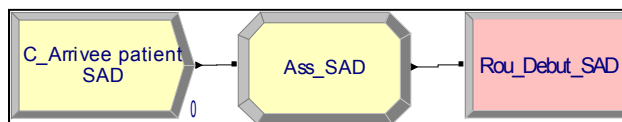


Figure 2.15 Création de l'arrivée des patients aux services de soutien à domicile

Le modèle tient compte seulement des personnes âgées de 75 ans et plus. Les entités créées par le système représentent la proportion de personnes âgées qui entrent réellement au centre hospitalier et au soutien à domicile.

Pour ce qui est de l'urgence, il y a eu 7528 visites en 2013, basé sur une année complète de 365 jours, nous obtenons 1 patient tous les 1,2 heures. Pour le soutien à domicile, il y a eu 3010 nouvelles demandes en 2013. Suivant la même logique, nous obtenons une moyenne d'un patient toutes les 3 heures. Pour la simulation, la moyenne seule ne peut être utilisée, nous devons faire référence à une distribution statistique qui représente le mieux possible la



situation. Pour les arrivées à l'urgence et au soutien à domicile, la loi exponentielle semble la plus cohérente puisque les arrivées se produisent selon une fréquence moyenne continue et ne dépendent pas du temps écoulé entre chacune. Cette distribution mathématique est la plus utilisée pour l'arrivée des usagers dans un système puisque c'est une loi sans mémoire.

#### 2.3.3.4 Urgence

Suite à la création des entités, le modèle fait une première sélection à savoir si le patient entre en traumatologie (trauma) ou passe par le processus de triage régulier. Le tri se fait par un nœud DECIDE qui envoie, dans ce cas-ci, 96,2 % des patients au processus de triage régulier, principalement les patients de priorité 2 à 5.

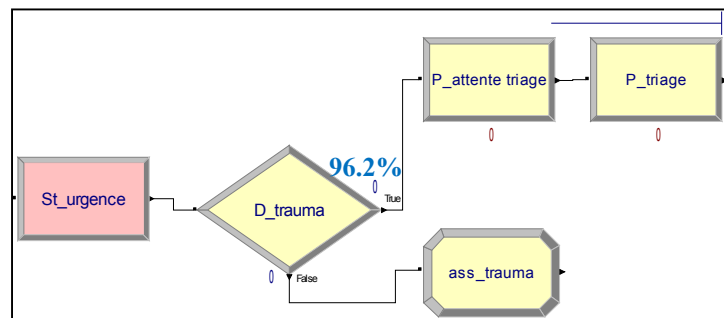


Figure 2.16 Distinction des patients qui vont en traumatologie ou passent par le triage.

Pour le trauma (patients de priorité 1), le triage se fait en parallèle au traitement, c'est pourquoi, dans le modèle, les patients ne passent pas physiquement par le triage avant d'être transféré en traumatologie. Suite à la prise en charge en trauma, le patient est stabilisé et envoyé directement en hospitalisation ou quitte le système suite à un décès. Ici, 82 % des patients sont stabilisés et transférés. Les temps de trauma et de stabilisation sont représentés par une loi exponentielle et leurs moyennes sont respectivement de 55 minutes et 18 heures selon les données fournies par le CSSS.

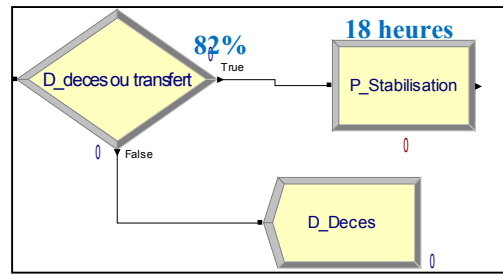


Figure 2.17 Orientation du patient suite au processus de traumatologie

Pour le processus de triage, il y a un temps d'attente réparti uniformément entre 0 et 10 minutes. Ensuite, la rencontre avec l'infirmière de triage a une durée moyenne de 8 minutes. Cette donnée provient du CSSS Baie-des-Chaleurs puisqu'elle n'est pas disponible pour celui de Sud-ouest Verdun. De plus, selon l'Ordre des infirmières et infirmiers du Québec, le temps de triage totale devrait être d'environ 7 minutes (OIIQ, 2007). Étant une donnée supervisée et critique, le temps de triage de Baie-des-Chaleurs nous paraît adéquat dans le développement de ce modèle. Pour le triage nous avons attiré une ressource, puisqu'une seule infirmière est affectée à cette opération. Ainsi, il nous est possible de vérifier le taux d'occupation de celle-ci et valider si c'est suffisant.

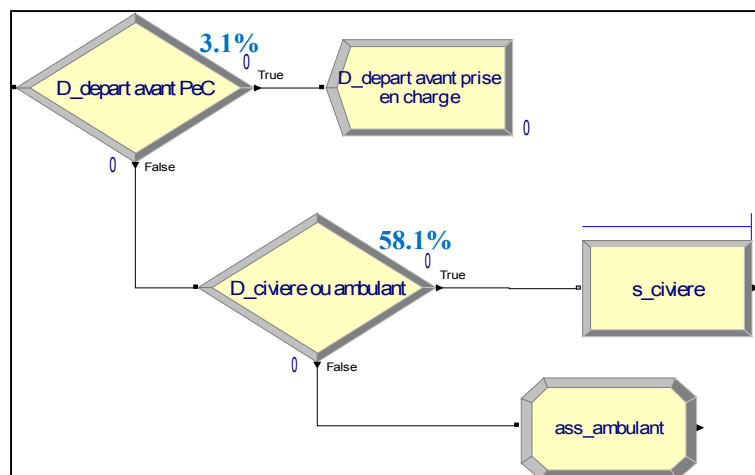


Figure 2.18 Distinction des patients qui quittent avant d'être pris en charge, vus par un médecin

Suite au processus de triage, quelques patients décident de quitter avant d'être vu par un médecin. Pour le CSSS de SOV, 3,1 % des gens décident de quitter. Les patients restant sont séparés en deux types différents, les patients ambulants et les patients sur civière. Selon les données disponibles, la proportion de patients sur civière est de 58,1 %. Dans l'objectif de connaître le taux d'utilisation des civières, les patients dits sur civière doivent passer par le processus SEIZE qui permet d'attribuer une civière à ce patient.

Suite au triage, les patients doivent retourner en salle d'attente, ou attendre sur la civière, avant d'être vu par le médecin. Ce temps d'attente varie beaucoup selon la priorité accordée par l'infirmière et si le patient est sur civière ou non. Les patients se voient accorder une priorité allant de un à cinq, soit du plus urgent au moins grave. Un patient sur civière coté priorité un sera pris en charge rapidement et sous observation, mais attendra en moyenne 33 minutes avant de voir le médecin. Par contre, pour le même type de patients, mais de priorité cinq, ce temps augmente à une heure et vingt minutes. Si on compare avec les patients ambulants, pour les priorités un, le temps d'attente moyen est aussi de 33 minutes, par contre pour les cas de priorité cinq le temps augmente à deux heures. Pour représenter les temps d'attente, nous utilisons la loi triangulaire ( $TRIA(\text{min}, \text{mode}, \text{max})$ ) avec un maximum et un minimum de plus ou moins quinze minutes du temps moyen. Donc, pour un temps moyen de 33 minutes, il y aura un minimum de 18 minutes et un maximum de 48 minutes ( $TRIA(18,33,48)$ ).

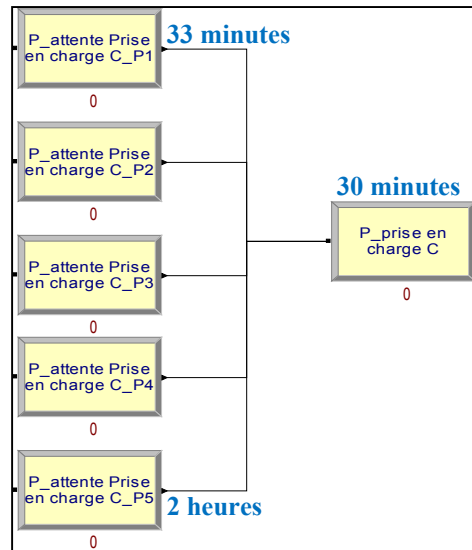


Figure 2.19 Représentation des temps d'attente avant la prise en charge par le médecin selon la priorité attribuée au triage

Par la suite, le patient est rencontré par le médecin. Les données concernant le temps précis passé avec chaque patient n'est pas disponible, mais selon l'expérience des gens du milieu, la durée moyenne se situe autour de 30 minutes. Évidemment, le temps peut varier énormément selon le cas, oscillant entre 15 et 45 minutes (Maria). Afin de représenter cette situation, nous utilisons aussi une distribution triangulaire. Dans l'objectif d'être plus précis dans la représentation de cette importante opération, il serait pertinent de faire une étude de temps. Nous aurions ainsi les données nécessaires nous permettant de faire une analyse statistique et connaître la réelle distribution correspondante au temps de consultation. En ce qui concerne l'utilisation des ressources, souvent les infirmières assistent le médecin lors de la rencontre et du traitement du patient. Par contre, le modèle ne traite pas cette spécificité puisque les membres du personnel infirmier travaillent avec plusieurs patients à la fois et selon un ratio fixe comme expliqué plus tôt. Par ailleurs, ceci a très peu d'impact sur la durée du travail du médecin.

Après avoir été vu par le médecin, certains patients sont mis sur civière, s'ils ne le sont pas déjà, pour être ensuite redirigés vers un autre service.

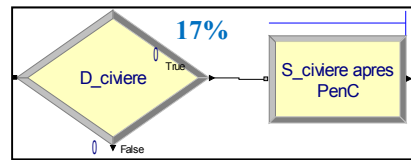


Figure 2.20 Représentation de l'attribution d'une civière à un patient

Dans le cas étudié, 17 % des patients ambulants sont mis sur civière après avoir été pris en charge par le médecin. Du 83 % restant, 36 % ont besoin d'une consultation avec un spécialiste médical, autre que le médecin de l'urgence, avant d'obtenir leur congé de sortie. Pour ce qui est du temps total, incluant l'attente et la consultation elle-même, les données fournies indiquent une moyenne de 4,8 heures. Nous pourrions utiliser une distribution exponentielle ( $EXP(\mu)$ ) pour représenter cette situation puisqu'elle constitue un phénomène que l'on dit sans mémoire, chaque consultation a la même probabilité d'avoir une durée « t », elles ne dépendent pas les unes des autres.

Par contre, par souci d'avoir des résultats réalistes, nous utilisons la distribution triangulaire avec un minimum de 2 heures et un maximum de 7 heures. Ceci évitera les données extrêmes se rapprochant de la limite supérieure qui entraîneraient des temps très élevés, non réalistes.

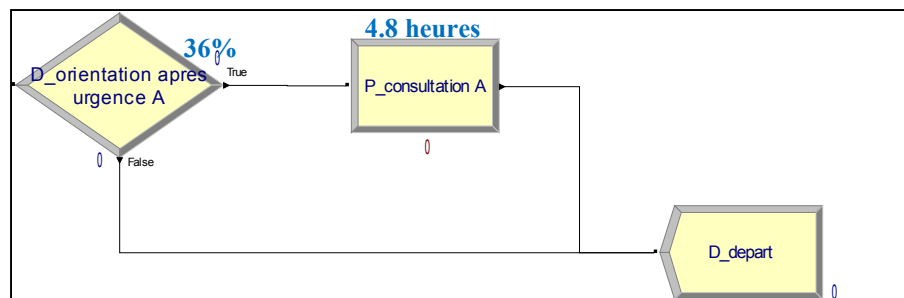


Figure 2.21 Orientation des patients ambulants

En ce qui concerne les patients sur civière, ceux-ci ont trois voies possibles : 1) un transfert en unité de soin (hospitalisation), 2) une consultation avec un professionnel avant le retour à domicile et 3) le retour à leur milieu de vie simplement (peut être à domicile ou en centre d'hébergement). Ces trajectoires ont été modélisées à la figure 2.22.

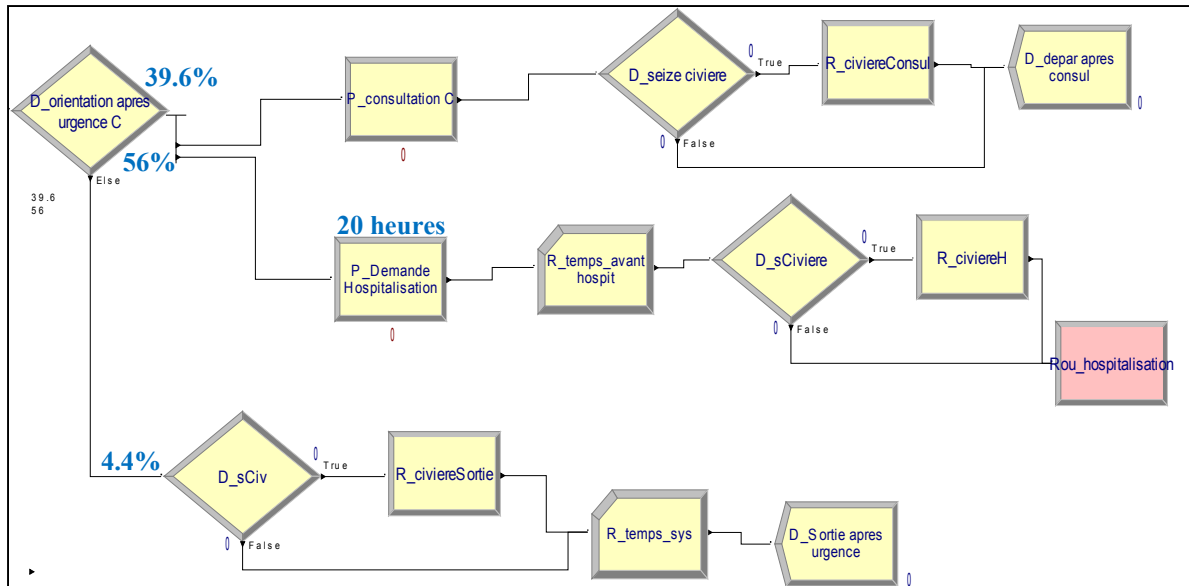


Figure 2.22 Orientation des patients sur civière suite au traitement à l'urgence

Les proportions de chaque orientation sont définies par les données obtenues du centre de santé. Selon l'information disponible, 39,6 % des patients ont recours à une consultation avec un médecin spécialiste avant de retourner à leur domicile, 56 % sont transféré en hospitalisation et 4,4 % seulement des patients vont quitter l'hôpital pour retourner à leur milieu de vie, sans avoir recours à aucun autre service.

Les patients qui seront admis en unité de soin devront passer par le processus de demande d'admission. Celui-ci inclus le temps entre le moment où la décision est prise de transférer le patient et son transfert. La durée moyenne de cette opération est de 20 heures et la distribution utilisée est triangulaire de minimum 5 heures et maximum 54 heures. Le temps est aussi variable parce que tous les types de patients passent par la même opération, incluant les patients de trauma. De même, le temps avant le transfert dépend du taux d'achalandage

des unités de soins, il n'y a pas toujours de lit disponible. Ensuite, dans les trois cas, le modèle doit vérifier si le patient était bien sur une civière ou non pour la remettre disponible lorsqu'il quittera l'hôpital ou sera transféré en unité de soin. Pour se faire, on utilise le processus « RELEASE » pour relâcher la ressource.

Pour simuler le transfert des patients d'un service à l'autre, on utilise les modules de route et station. Donc, par exemple, pour le patient qui quitte l'urgence vers une unité de soin, l'entité empruntera la route hospitalisation (Rou\_hospitalisation) vers la station Hospitalisation (St\_hospitalisation).

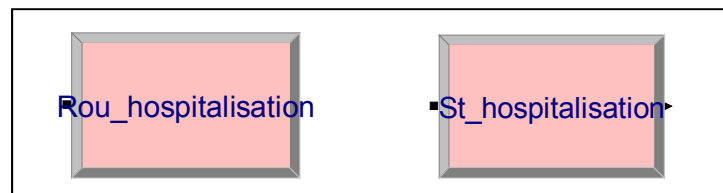


Figure 2.23 Représentation des transferts entre les services

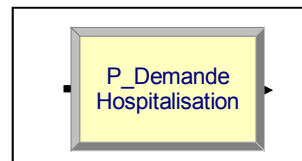


Figure 2.24 Représentation du temps avant transfert en hospitalisation

Le temps accordé au transfert du patient est représenté par une l'opération « Demande d'hospitalisation ».

### 2.3.3.5 Hospitalisation

Lors d'une hospitalisation, le patient est transféré dans une unité de soin. Les unités de soins généralement utilisées par les personnes âgées de 75 ans et plus sont : la médecine (qui inclue la gériatrie), la chirurgie et l'unité de soins intensifs. Les différentes unités sont représentées

seulement par un nœud « PROCESS » puisque les données disponibles ne permettent pas de modéliser toutes les opérations incluses dans les différentes unités. Nous connaissons seulement la durée moyenne de séjour des patients pour chacune d'entre-elles.

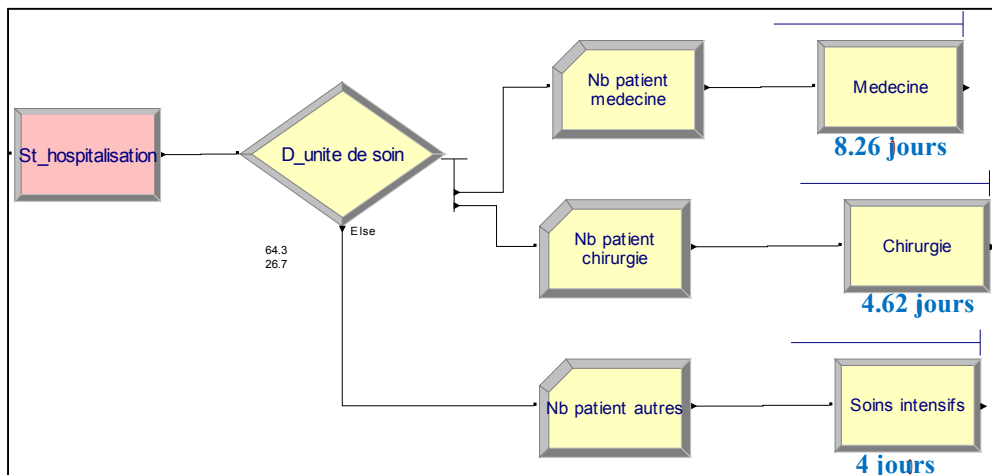


Figure 2.25 Proportion de patients transférés dans les différentes unités de soins

Pour modéliser les unités de soins, nous utilisons le processus de « SEIZE DELAY RELEASE » puisque nous désirons vérifier l'utilisation et la disponibilité des lits. Cette opération permet d'associer un lit au patient lorsqu'il entre à l'unité, de le rendre non-disponible pour la durée de son séjour et de le libérer à sa sortie. La distribution statistique utilisée pour représenter le temps passé par les patients dans chaque unité de soin est la loi triangulaire avec un mode de 8,26 jours pour la médecine, 4,62 jours pour la chirurgie et 4,00 jours pour les soins intensifs.

Suite à leur sortie de l'hôpital, les patients ont quatre possibilités; le retour à domicile avec service du SAD, le centre d'hébergement, l'unité transitoire de réadaptation fonctionnelle (UTRF) ou la sortie du système tout simplement qui se traduit par un retour à domicile sans SAD ou un décès.



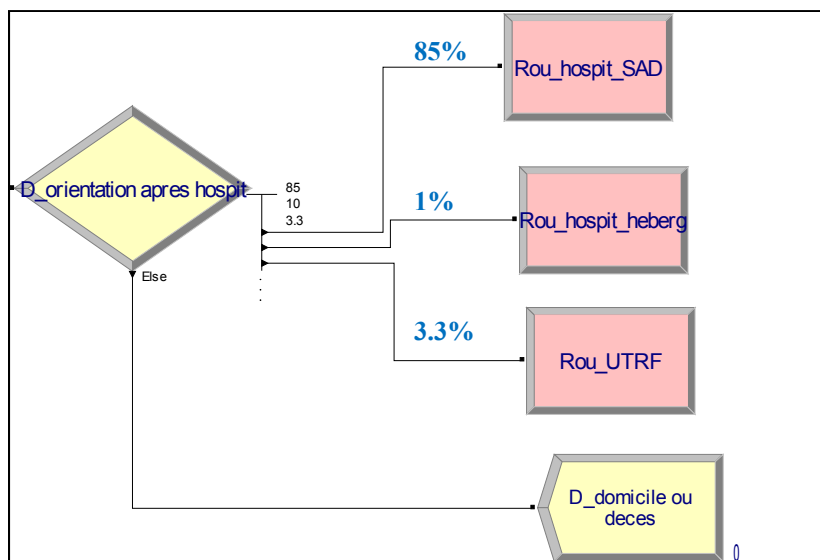


Figure 2.26 Orientation des patients après hospitalisation

Dans le cas qui nous concerne, seulement 3,3 % des gens sont transférés à l'unité transitoire de réadaptation fonctionnelle. Généralement, il y a un délai entre la demande de transfert à l'UTRF et le transfert réel du patient, mais cette donnée n'étant pas disponible, nous avons assumé que le patient était transféré aussitôt la demande faite. Ensuite, nous savons que 1 % des usagers seront transféré en hébergement, soit au centre lui-même ou en attente d'évaluation pour un transfert éventuel. Nous n'avons pas de donnée précise indiquant la proportion de patients retournant à la maison avec SAD, mais sachant qu'ils constituent la majorité, nous estimons cette proportion à 85 %. Il reste donc un peu plus de 10 % des gens qui sortiront tout simplement du réseau.

### 2.3.3.6 Unité transitoire de réadaptation fonctionnelle

Lorsque le patient arrive à l'unité transitoire de réadaptation fonctionnelle (UTRF), il est d'abord évalué et ensuite les intervenants établissent un plan de réadaptation selon ses besoins. Le temps requis pour l'évaluation oscille entre 24 et 72 heures, dépendant de l'achalandage. Ensuite, le temps alloués à la réadaptation du patient dépend des besoins de celui-ci. Nous disposions davantage d'informations pour ce service, il a donc été possible de calculer les données nécessaires à l'utilisation de la loi triangulaire, ce qui donne un résultat

de TRIA(13,22.2,36.6) jours. Lorsque les soins sont terminés, les patients ont quatre avenues possibles, le retour en CHSLD, le retour à la ressource intermédiaire, le retour à domicile avec l'aide du soutien à domicile ou le retour au centre hospitalier. La majorité des patients vont retourner à la maison avec les services du SAD, soit dans 81,1 % des cas.

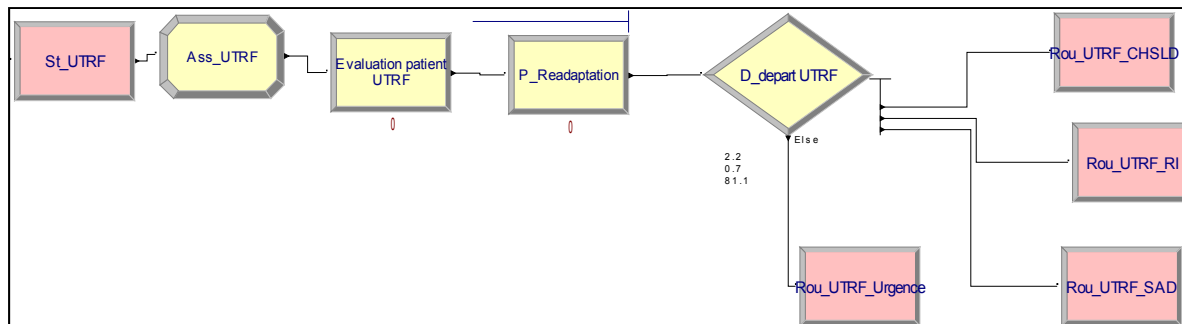


Figure 2.27 Description des opérations du patient lors d'un transfert à l'unité transitoire de réadaptation fonctionnelle

### 2.3.3.7 Soutien à domicile

Les services du soutien à domicile constituent un aspect très important des trajectoires pour personnes âgées. Les nouvelles demandes peuvent provenir d'un membre de la famille de la personne en difficulté, d'un professionnel du CLSC, du centre d'hébergement ou encore du centre hospitalier. Les demandes sont acheminées à une infirmière ou un travailleur social pour faire la prise de contact avec le demandeur, faire une évaluation sommaire des besoins et déterminer la priorité de la demande selon les quatre grandes catégories suivantes : 1) situation de crise, 2) danger potentiel pour la sécurité de l'utilisateur ou des proches aidants, 3) pas de danger potentiel pour la sécurité de l'utilisateur et 4) usager en sécurité. Le délai avant le début des services dépend de la priorité accordée. Le dossier est ensuite transféré à l'intervenant pivot<sup>6</sup> qui rencontrera l'utilisateur pour faire l'évaluation complète des besoins à l'aide de l'outil d'évaluation multiclientèle (OEMC) qui, lui, accordera un profil ISO-SMAF au patient. Les profils ISO-SMAF déterminent quels types de soins requièrent l'utilisateur

<sup>6</sup> Intervenant chargé de faire le lien entre les différentes étapes du continuum de services pour les personnes en perte d'autonomie.

(problème cognitif, de mobilité, soins domestiques, *etc.*) et à quelle catégorie de soins il sera attribué. Il y a 13 profils ISO-SMAF et ils sont classés en quatre grandes catégories : 1) prédominance domestique, 2) prédominance aux incapacités fonctionnelles reliées à la mobilité, 3) prédominance aux incapacités fonctionnelles reliées aux fonctions mentales et 4) prédominance aux incapacités fonctionnelles reliées à une mixité d'atteintes à la mobilité et aux fonctions mentales. Il y aura ensuite élaboration d'un plan d'intervention, la désignation des intervenants professionnels impliqués et l'exécution du plan d'intervention adapté aux besoins de l'utilisateur. Pour terminer, l'intervenant devra prévoir une date de réévaluation de l'utilisateur, qui se fait généralement une fois par année, si les besoins ne changent pas préalablement évidemment.

Dans le modèle de simulation, il y a deux portes d'entrées au SAD, un patient qui arrive d'un autre service du réseau (UTRF ou centre hospitalier) ou un nouvel usager tout simplement.

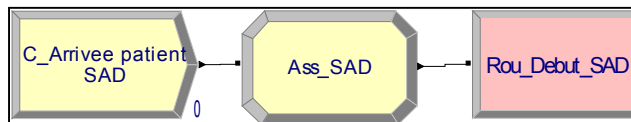


Figure 2.28 Arrivée des patients au soutien à domicile

Nous savons que pour l'année 2013-2014, il y a eu 3010 nouvelles demandes. Pour des raisons de disponibilité d'information, le nombre de demandes est calculé sur la base qu'il y a 365 jours par année. Nous obtenons donc, qu'environ une nouvelle demande toutes les 3 heures entre au guichet d'aide pour les personnes en perte d'autonomie. C'est ainsi que nous avons modélisé cette section du système, suivant une loi de poisson de moyenne trois (*POIS(3)*) et nous incluons un délai supplémentaire de deux à quatre jours, dans le processus de traitement de la demande. Celui-ci est représenté par la distribution triangulaire de minimum un, maximum quatre et moyenne deux jours.

Ensuite, la figure 2.29 présente comment ont été modélisés les étapes préliminaires à l'exécution des services.

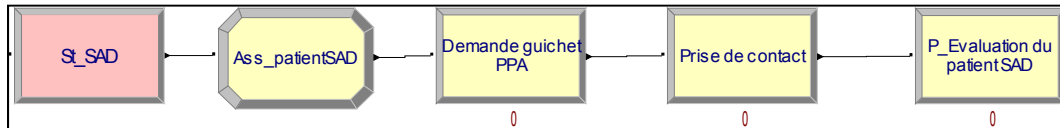


Figure 2.29 Représentation des opérations des services du soutien à domicile

Tout d'abord, il y a la demande de service qui entre par le guichet PPA (Personnes en perte d'autonomie). Ensuite, il y a la prise de contact qui se fait avec l'utilisateur normalement entre 24 à 48 heures et pour terminer l'évaluation du patient qui prend entre 2 et 4 jours. Suite à l'évaluation, le patient est classé selon quatre grandes catégories de priorité de soins. Le temps d'attente avant la prestation des soins dépend de cette priorité accordée par le responsable. Pour la catégorie 1, le patient attendra en moyenne 5 jours avant d'être pris en charge. Ce chiffre passe à 32 jours pour la catégorie 2, 63 jours pour la catégorie 3 et pour terminer 122 jours pour la dernière catégorie. Le temps moyen passé dans chacune des catégories de soins n'est pas encore disponible. L'outil d'évaluation par catégories ISO-SMAF étant encore relativement nouveau, les données ne sont pas suffisantes pour permettre une analyse complète.

Par souci d'avoir un modèle complet, nous avons estimé ces temps au mieux de notre connaissance. Advenant le cas où ces données seraient disponibles, nous pourrions modifier ces temps à l'endroit approprié dans le modèle. Pour l'instant nous avons estimé que les usagers auront recours, en moyenne, aux services de catégorie 1 durant un an, de catégorie 2 durant deux ans, de catégorie 3 durant trois ans et de catégorie 4 durant cinq ans. Les durées sont plus courtes pour la catégorie 1 puisque ces soins sont offerts en situation de crise, de façon sporadique, en soins palliatifs par exemple.

Pour la dernière catégorie par contre, on parle davantage de soins d'aide à la vie quotidienne, comme l'entretien ménager par exemple. Il est donc fréquent de voir des usagers utiliser ces services durant de nombreuses années. Généralement les patients âgés passeront d'un nombre

d'heures de soins peu élevé vers un besoin de plus en plus grandissant. Il est aussi possible de retrouver des cas où le patient aura besoin des services du soutien à domicile pendant un temps limité, pour un besoin de réadaptation après une fracture par exemple. Les services seront donc sporadiques et le patient quittera le système par la suite. À la sortie des services de soutien à domicile, les autres possibilités sont un retour vers l'urgence, avec une proportion de réadmission de 61 %, ou l'hébergement.

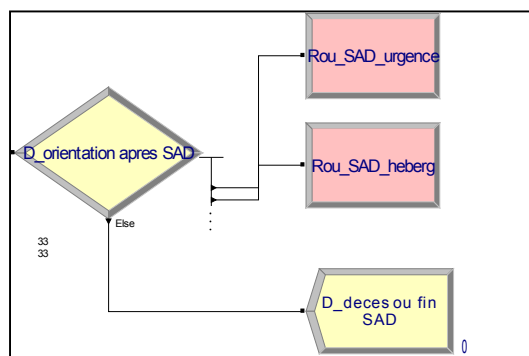


Figure 2.30 Orientation des patients suite aux services du soutien à domicile

### 2.3.3.8 Hébergement

Lorsqu'il y a une demande d'hébergement, le patient doit d'abord être évalué puisqu'il peut avoir recours à différents types d'établissements selon le niveau de soins nécessaire. L'évaluation requiert le même temps que pour une demande de service au soutien à domicile, soit un délai de 24 heures.

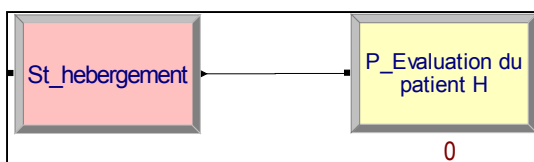


Figure 2.31 Arrivée du patient en hébergement

Selon le résultat de l'évaluation, la demande de transfert est faite, soit pour une ressource intermédiaire (RI) ou un CHSLD. Cette décision se fait à l'aide du module « DECIDE » qui

envoie une proportion précise de patients dans chaque type d'établissement et ce, selon les données disponibles. Sachant qu'il y a 101 lits disponibles en ressources intermédiaires, 1187 lits disponibles en CHSLD et que le taux d'occupation des deux types d'hébergement se rapproche de 100 %, 20 % des usagers iront en RI et 80 % en CHSLD. En réalité, en plus des deux types d'établissements mentionnés plus tôt, la personne pourrait aussi aller dans une résidence de type privé, mais ce type d'établissement n'est pas traité dans ce modèle puisqu'il n'y a aucune donnée disponible le concernant.

En plus du type d'établissement, il y a le niveau de soin requis selon le profil du patient. Les données d'évaluation ISO-SMAF auraient été intéressantes, mais du fait qu'elles ne sont pas disponibles, nous avons estimés les proportions selon l'information dont nous disposions. Suivant le même principe que pour le soutien à domicile, il y a cinq grandes catégories de profil; atteinte aux tâches domestiques, atteinte motrice prédominante, atteinte mentale prédominante, aide à la mobilité et alité avec dépendance aux AVQ (activités de la vie quotidienne). Les deux dernières catégories incluent des gens avec prédominance mixte, motrice et mentale. Nous avons donc estimé que les patients de catégorie un à trois allaient en ressources intermédiaires et de catégorie quatre et cinq en centre d'hébergement de soins longue durée, puisque les cas plus lourds se retrouvent généralement en CHSLD. Nous savons qu'en réalité les patients de catégories trois et quatre peuvent osciller entre les ressources intermédiaires et les CHSLD, il n'y a pas de coupure nette entre les deux types d'hébergement. Par contre, selon la disponibilité des données, le modèle a été bâti de façon à ce que les patients soient transférés dans le type d'établissement associé à leur profil de soins.

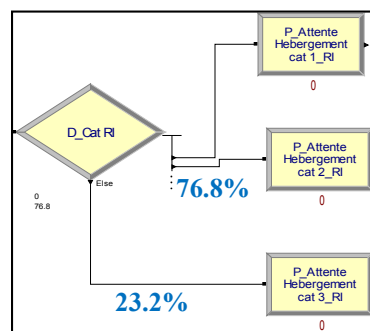


Figure 2.32 Transfert des patients en ressources intermédiaires

Pour la première catégorie de profil, atteinte aux tâches domestiques, il n'y a aucun patient puisque ce type de besoin est comblé par les services du soutien à domicile. Pour la deuxième et troisième catégorie on estime respectivement 76,8 % et 23,2 %.

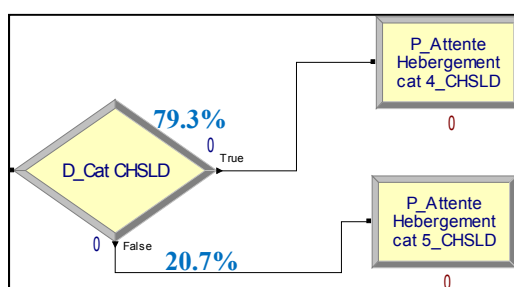


Figure 2.33 Transfert des patients en CHSLD

Pour ce qui est de la longue durée, nous avons 79,3 % des patients en catégorie quatre et 20,7 % en catégorie cinq.

Dans le cas des demandes d'hébergement, le délai entre l'envoi de la demande et le transfert du patient peut être assez élevé. Selon les données obtenues par un centre de santé de la grande région de Montréal (ces données n'étant pas disponibles pour le CSSS Sud-ouest Verdun), il se situe en moyenne autour d'un an pour les ressources intermédiaires et 197 jours pour les CHSLD. Nous savons aussi que la durée moyenne de séjour en ressources intermédiaires est de trois ans et en CHSLD de deux ans. Nous considérons qu'en général, un patient de catégorie quatre ou cinq, un cas plus lourd, passera beaucoup moins de temps en hébergement qu'un patient de profil un par exemple. Les données n'étant pas disponibles par catégorie de soins, nous les avons estimées comme suit. Tout d'abord, partant du fait que le temps moyen de résidence en ressource intermédiaire est de trois ans et considérant que la durée diminuera de manière inversement proportionnelle à la lourdeur du cas du patient, nous avons utilisé la loi de probabilité triangulaire pour estimer les temps tel qu'indiqué dans le graphique suivant.

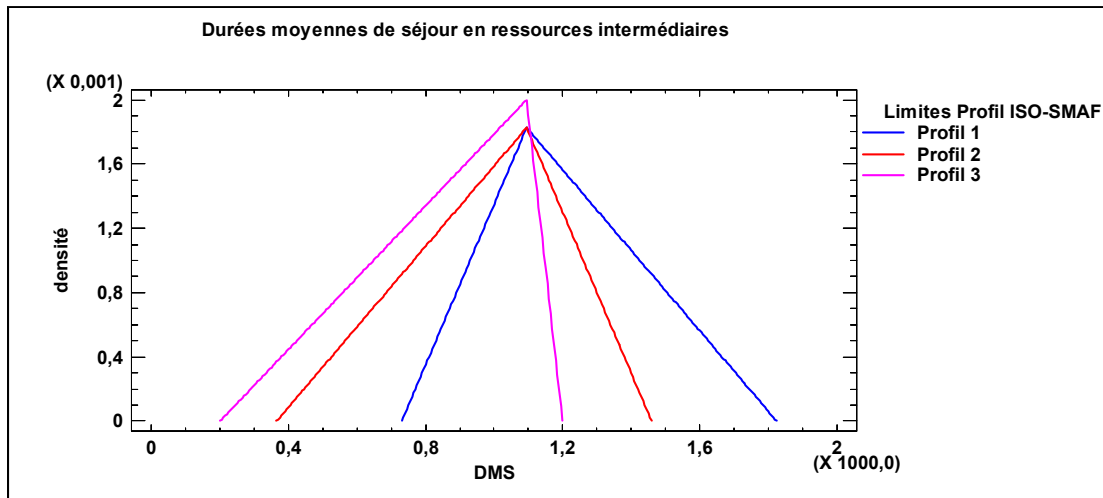


Figure 2.34 Graphique des DMS (en nombre de jours) en ressources intermédiaires

On remarque que la durée moyenne est toujours la même, mais la courbe qui représente les patients de profil trois a une limite supérieure nettement moins élevée que les patients de profil un.

Suivant le même principe, nous avons estimé les durées moyennes de séjour des patients en CHSLD tel qu'indiqué dans le graphique suivant.

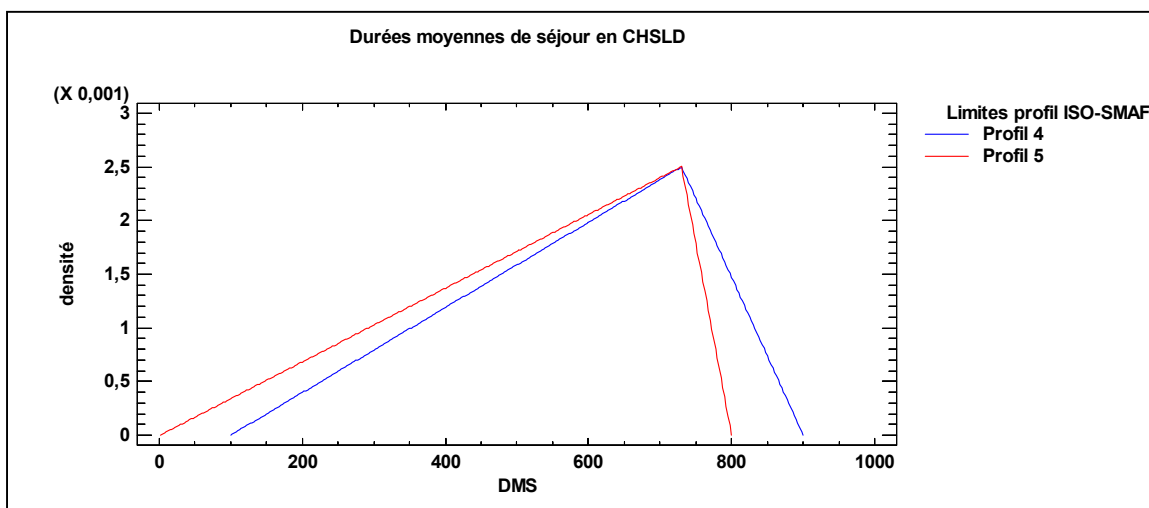


Figure 2.35 Graphique des DMS (en nombre de jours) en CHSLD



Encore une fois, on remarque que la durée moyenne est la même pour les deux profils, par contre les patients de profil 5 ont un temps maximum inférieur aux patients de profil 4. De plus, selon la distribution des données, on voit clairement que la majorité des patients se retrouvent dans la partie inférieure. Donc, que la majorité des gens en CHSLD y resteront pour une durée inférieure à 2 ans.

Après avoir eu recours à l'hébergement plusieurs situations peuvent se présenter. Les patients vont soit avoir recours à nouveau aux services de l'urgence, vont retourner à la maison avec du soutien à domicile ou encore, pour 62 % des cas, sortir du système pour cause de décès.

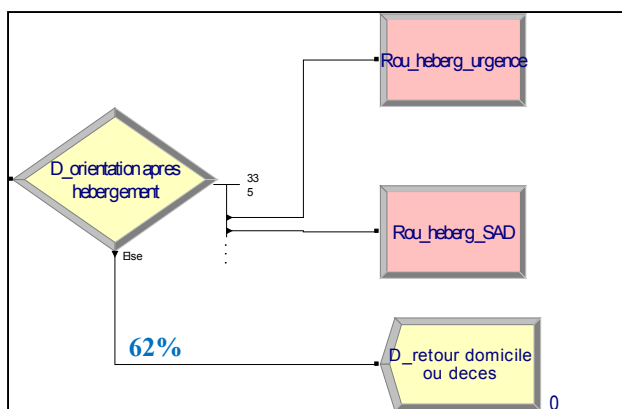


Figure 2.36 Orientation des patients suite à l'hébergement

Les patients continueront d'évoluer dans le système selon leurs besoins et les différents épisodes de soins.

Suite au développement du modèle, nous sommes maintenant en mesure de récolter les résultats de simulation. Ceux-ci sont présentés en détail à la section suivante, mais disons déjà que les résultats de simulation se rapprochent grandement des données réelles, suivant un écart maximum de 10 %. C'est ainsi que nous sommes en mesure de valider notre compréhension du réseau de la santé.



## CHAPITRE 3

### RÉSULTATS

#### 3.1 Robustesse du modèle

Comme mentionné dans la description des deux projets, due à la non disponibilité de l'information, quelques hypothèses et estimations ont été apportées afin de rendre possible l'élaboration des modèles de simulation. Pour le projet de la Gaspésie, le fait que le modèle ne tienne pas compte des priorités accordées aux patients à l'urgence, peut avoir une incidence sur les temps d'attente des usagers. Par contre, puisque nous nous penchons davantage sur les patients transférés de Paspébiac vers Maria et voulons connaître l'impact d'un transfert direct en hospitalisation sur le temps d'attente moyen des patients, cette simplification n'a aucun impact sur la validité du modèle de simulation. Même principe pour le fait que le temps de traitement des patients inclue tous les tests et analyses spécifiques. Les données disponibles nous permettent de connaître le temps entre l'arrivée du patient et son départ de l'urgence, pour un autre service ou pour un retour à domicile. Il n'y a aucune indication à savoir quels soins ils ont reçu durant leur séjour à l'urgence. Encore une fois, comme il nous importe de connaître l'impact du changement éventuel sur le délai d'attente avant l'urgence, le manque de détails ne remet pas en doute la validité du modèle.

En ce qui concerne le projet de Verdun, l'estimation des temps passés par les usagers du soutien à domicile dans chacune des catégories de soins peut avoir un impact important sur la durée totale qu'ils peuvent passer dans le système de santé. Par contre, puisque nous regardons la trajectoire des patients, cette donnée n'a pas d'incidence sur la robustesse du modèle. De plus, toujours pour le soutien à domicile, les données concernant l'interaction entre les différentes catégories de soins ne sont pas disponibles. Nous n'avons donc pas tenu compte de ce phénomène dans le modèle de simulation. Cette section du modèle est donc un plus éloignée de la réalité. Il suffirait de recueillir les données nécessaires et d'ajouter les liens entre les différents niveaux de soin dans le modèle de simulation pour en améliorer la

performance. Le niveau de détails utilisé dans le développement de ce service est suffisant puisqu'il nous permet de rencontrer l'objectif de ce projet de recherche qui était de comprendre le flux des patients au sein d'un CSSS.

Ensuite, pour l'hébergement en ressources intermédiaires et CHSLD, nous voulions prendre en considération le profil des patients dans la détermination de leur durée moyenne de séjour, soit le niveau de soins requis selon la gravité de leur état de santé. Cette durée moyenne est connue par type d'établissement, c'est à dire pour les ressources intermédiaires et les CHSLD, par contre nous voulions que le modèle attribue un temps différent selon la catégorie de profil ISO-SMAF du patient. Nous les avons donc estimés au mieux de notre connaissance, toujours en se basant sur les durées moyennes de séjours connues pour les deux types d'hébergement. Nous croyons que d'avoir ajouté ce niveau de détail ne peut que rendre le modèle un peu plus robuste et près de la réalité puisque c'est un facteur majeur qui influence le temps qu'un patient passera en centre d'hébergement.

Le département dont la modélisation est la plus robuste dans le modèle est sans contredit celui de l'urgence. Le niveau d'information disponible pour ce service est largement supérieur aux autres. Les centres de santé recueillent des données sur les différentes opérations de l'urgence depuis de nombreuses années et c'est ce qui nous a permis de bâtir un modèle détaillé et très près de la réalité.

Malgré le manque de détails pour certains services, le modèle pourrait très bien être utilisé par les différentes organisations de santé comme outil d'analyse, puisqu'il est bâti de façon à ce que les temps puissent être modifiés facilement selon les données disponibles. Aussi, en analysant les modèles, on constate que les résultats générés se rapprochent grandement de la réalité, ce qui permet de valider l'efficacité de ceux-ci.

## 3.2 Résultats de simulation

### 3.2.1 Projet Gaspésie

Afin de démontrer notre compréhension du système de la santé, nous avons simulé la situation actuelle et comparé les résultats avec les données utilisées. Puisque nous voulions, dans un deuxième temps, vérifier l'impact d'un transfert direct des patients de Paspébiac en hospitalisation à Maria, nous avons modifié le premier modèle afin de refléter la situation désirée. Voici un tableau présentant quelques résultats (Olivier, mars 2013).

Tableau 3.1 Tableau comparatif des temps réels et simulés pour le projet de Gaspésie  
Tiré de Claude Olivier (2013)

|  | Réels (Hres) | Situation présente simulée (Hres) | Situation désirée simulée (Hres) |
|--|--------------|-----------------------------------|----------------------------------|
| <b>PASPÉBIAC</b>   |              |                                   |                                  |
| Temps de l'arrivée au transfert à Maria  | 7,5          | 6,5                               | 7,9                              |
| Temps avant transfert à Maria (Patients de Paspébiac qui attendent avant le transfert à Maria) | 3            | 2                                 | 3,3                              |
| Temps total avant hospitalisation  | 23,2         | 19                                | 7,9                              |
| <b>MARIA</b>   |              |                                   |                                  |
| Temps entre diagnostique du médecin et hospitalisation   | 4            | 3,3                               | 6,2                              |
| Temps entre l'arrivée à l'hôpital et l'hospitalisation   | 15,7         | 12,5                              | 13,7                             |

Tout d'abord, on remarque que les temps réels et les temps simulés de la situation actuelle se rapprochent grandement. Suite à l'analyse du modèle et des résultats on peut déclarer que le modèle est efficace. De ce fait, on considère que le modèle est valide et fait foi de notre compréhension du système. Ensuite, si on s'attarde au deuxième objectif de ce projet et que l'on vérifie un peu plus en détails les résultats obtenus, on constate que l'écart entre les données réelles et simulées n'excède pas 10 %, l'objectif fixé au départ (Olivier, juin 2013). Le but étant de s'assurer que le changement n'engendre pas de temps d'attente démesuré, on peut donc se fier aux résultats obtenus pour évaluer la faisabilité d'un tel changement. Si on

fait l'analyse des résultats pour la section du CLSC de Paspébiac, on voit que le temps d'attente avant transfert à Maria augmente très peu. Ceci est dû au fait que les patients transférés à Maria vont maintenant directement en hospitalisation plutôt que de repasser par le processus complet de l'urgence et doivent donc attendre qu'un lit se libère avant de quitter. Actuellement les patients passent en moyenne 7,5 heures à Paspébiac avant d'être transféré à Maria et attendent encore 15,7 heures en moyenne à l'urgence de Maria avant d'être transféré en hospitalisation. C'est donc un temps total de 23,2 heures. Pour la situation désirée (Olivier, mars 2013), nous obtenons un temps total d'attente avant hospitalisation de 7,9 heures. On peut donc conclure qu'avec une réduction du temps d'attente moyen de 15,3 heures, le changement serait fort avantageux pour les patients de Paspébiac.

Maintenant, en ce qui à trait aux patients de l'hôpital de Maria, on remarque que leur temps d'attente global avant hospitalisation augmente quelque peu, soit de 1,2 heures pour le modèle désirée, passant de 12,5 à 13,7 heures. Cette augmentation semble normale puisque dans ce modèle, les patients de Paspébiac passent directement en hospitalisation. Sur le processus global, on peut considérer cette augmentation comme négligeable puisque l'impact est minime comparée à l'amélioration concernant le transfert des patients de Paspébiac.

L'analyse des résultats démontrent la faisabilité du changement proposé. Il n'est pas confirmé que les modifications seront implantées, mais les décideurs ont tout en main pour prendre une décision éclairée (Olivier, juin 2013). Aussi, ces analyses démontrent l'acquisition d'une bonne compréhension des opérations effectuées dans les services de l'urgence ainsi que des interactions avec les unités de soins.

### 3.2.2 Projet Verdun

Afin d'obtenir des résultats de qualité, nous avons fait la simulation sur une période de six ans avant de recueillir les résultats concernant les différents temps d'opération. Par la suite, dans l'objectif de valider que le modèle de simulation est robuste et reflète la réalité, nous avons comparé les résultats de simulation par rapport aux données réelles utilisées pour le développement du modèle.

Le tableau 5 présente quelques données comparatives sur les temps passés à l'urgence, les durées moyennes de séjours dans les différentes unités de soins de l'hôpital, en hébergement, ainsi qu'à l'unité transitoire de réadaptation fonctionnelle.

Tableau 3.2 Tableau comparatif des temps réels et simulés pour le projet de Verdun

|   | TEMPS RÉELS        | TEMPS SIMULÉS |
|---|--------------------|---------------|
| <b>DONNÉES VALIDÉES</b>   | <b>HÔPITAL</b>     |               |
| Temps à l'urgence avec consultation avant retour à domicile             | 5,63               | 6,24          |
| Temps passé à l'urgence avant hospitalisation                           | 30,5               | 27,19         |
| DMS en chirurgie  | 4,62               | 4,53          |
| DMS en Médecine   | 8,26               | 8,41          |
| DMS aux soins intensifs   | 4,02               | 4,34          |
|   | <b>HÉBERGEMENT</b> |               |
| DMS ressources intermédiaires   | 3                  | 2,68          |
| DMS CHSLD   | 2                  | 1,86          |
|   | <b>UTRF</b>        |               |
| DMS   | 26,6               | 29,6          |
| *Simulation : Comprend le temps d'évaluation du patient de 24-72 heures |                    |               |

À la vue de ces données, nous pouvons constater que les résultats de simulation se rapprochent grandement des temps réels. L'écart le plus important est au niveau de la durée moyenne de séjour à l'unité transitoire de réadaptation fonctionnelle. Ceci est dû au fait que

le temps de simulation inclus le temps d'évaluation qui peut prendre de 24 à 72 heures, d'où l'écart de 3 jours.

Le tableau 3-3, quant à lui, présente une comparaison des taux d'occupation des ressources intermédiaires, CHSLD et UTRF.

Tableau 3.3 Tableau comparatif des taux d'occupations réels et simulés

|                           | TAUX<br>D'OCCUPATIONS<br>RÉELS | TAUX<br>D'OCCUPATIONS<br>SIMULÉS |
|---------------------------|--------------------------------|----------------------------------|
| Ressources intermédiaires | 97 %                           | 95 %                             |
| CHSLD                     | 99 %                           | 95 %                             |
| UTRF                      | 82 %                           | 83 %                             |

Vue les hypothèses et estimations telles que définies dans la section précédente, les données réelles et simulées ne peuvent être identiques. Par contre, suivant l'objectif de compréhension du réseau de la santé, nous considérons les résultats suffisamment représentatifs de la situation actuelle pour valider l'atteinte de l'objectif. Dans le cas où nous aurions eu l'ensemble des données provenant des différents établissements de santé, nous aurions pu faire davantage d'analyse statistiques. Les données nous permettraient de faire des analyses de variances, d'écart-type ainsi que des expérimentations nous permettant de s'assurer de la validité des résultats de simulation quant aux différents temps de passage et d'opération. Par ailleurs, le modèle pourrait toujours être repris et modifié au fur et à mesure que les données deviennent disponibles et ainsi, devenir un outil de plus en plus performant d'aide à la décision.



## **CHAPITRE 4**

### **DISCUSSION**

Rappelons que l'objectif principal de ce projet de recherche était la compréhension fine du système de santé québécois. De par ses nombreux paliers de gestion, la région observée, les différents types de population ainsi que l'ensemble des services et intervenants, il devient complexe d'avoir une bonne vue d'ensemble du fonctionnement de notre système de santé. Deux grandes étapes ont permis d'atteindre cet objectif.

Tout d'abord, les lectures effectuées ont permis de comprendre clairement le niveau de complexité de ce système. Présentement, la gestion des services de santé se fait selon trois paliers, le ministère de la santé et des services sociaux (MSSS), les agences de santé et de services sociaux (ASSS) définies selon 15 régions sociosanitaires et pour terminer les réseaux locaux de services (RLS) qui eux, incluent les centres de santé et de services sociaux (CSSS). Les CSSS ont la responsabilité d'assurer la continuité et la qualité des services offerts par les centres locaux de services communautaires (CLSC), les centres d'hébergement, les centres hospitaliers, les résidences d'accueil privées, les cliniques médicales, les groupes de médecine familiale, les entreprises d'économie sociale, ainsi que les organismes communautaires. Rapidement, on devine le nombre élevé d'intervenants dans l'offre de soins aux usagers.

Ensuite, puisque le Québec compte plusieurs types de régions, nous nous sommes penchés sur les différences de réalité possibles entre les milieux urbains et ruraux. Dans les deux cas, la population reçoit les mêmes services, par contre la gestion de ceux-ci diffère en quelques points. Regardons d'abord les services ambulanciers. Souvent, dans les milieux ruraux, les centres de services (centre hospitalier, CLSC, clinique médicale) couvrent un territoire beaucoup plus vaste que dans les milieux urbains. Le système de transport ambulancier doit alors être très efficace au point de vue des temps de réponse puisque les distances à parcourir

sont plus élevées. En revanche, les milieux urbains traitent un volume supérieur d'appels, pouvant aller jusqu'à huit fois plus élevé selon les régions comparées. Les services ambulanciers doivent alors s'assurer d'avoir les ressources nécessaires pour répondre à l'ensemble des besoins et de manière très efficace.

Par la suite, nous avons vérifié les différences liées aux services de l'urgence. Celle-ci représente la porte d'entrée principale des usagers dans le système de la santé, c'est pourquoi les soins offerts deviennent prioritaires. La gestion des services de l'urgence doit prendre en considération plusieurs facteurs tels, la densité et le type de population, la lourdeur des activités et l'expertise requise de l'équipe de l'urgence. Un aspect important est que les milieux ruraux comptent souvent moins de cliniques externes. Il n'est pas rare que les patients se rendent à l'urgence pour des services de consultations générales. À la différence des milieux urbains, où la population est plus importante, mais où les ressources externes sont davantage disponibles, les gens fréquentent généralement l'urgence pour des symptômes plus graves, des soins plus urgents.

D'autre part, on constate que le phénomène de vieillissement de la population est de plus en plus important au Québec. Selon les études menées par le ministère de la santé et des services sociaux, le pourcentage de personnes âgées de 65 ans et plus doublera d'ici 25 ans. Cette réalité engendre plusieurs changements dans la société et surtout dans l'administration des soins de santé. On doit d'abord revoir la gestion des services de l'urgence puisque déjà pour l'année 2013-2014, environ 45 % des journées d'hospitalisation au Québec étaient générées par les personnes âgées de 65 ans et plus. On doit aussi s'attarder à tout ce qui touche l'hébergement et les services de soutien à domicile dû aux risques associés à l'hospitalisation à long terme. Des études ont démontré que cette dernière peut entraîner une perte d'autonomie importante chez la clientèle âgée. D'ailleurs, déjà aujourd'hui, une partie importante de la population requiert de l'aide pour les activités de la vie quotidienne. La clientèle âgée étant encore appelée à augmenter, il devient important d'adapter la gestion des soins pour répondre aux besoins de celle-ci.

Pour terminer, les lectures ont permis de comprendre la complexité et le nombre important de trajectoires possibles pour les patients dans le réseau de la santé. Avec la quantité d'établissements, de services offerts et d'intervenants, il devient difficile de dénombrer l'ensemble des possibilités, c'est pourquoi cette étude s'est penchée sur les trajectoires incluant les principaux services, tel l'urgence, l'hospitalisation, les unités transitoires de réadaptation fonctionnelle (UTRF), l'hébergement (Ressources intermédiaires et CHSLD) et les services de soutien à domicile.

Subséquemment, nous avons utilisé la simulation comme outil d'évaluation de notre compréhension du système de la santé. Cet outil a mené à une compréhension plus axée sur la circulation des patients. Les modèles développés dans le cadre de ce projet de recherche démontrent que la simulation est un bon outil permettant de valider notre compréhension d'un système. L'outil fonctionne, il renvoi des résultats se rapprochant de la réalité cependant, il y a certaines limites à l'utilisation de cet outil dans le contexte où nous sommes. Les gestionnaires des centres de santé sont de plus en plus conscients du besoin grandissant d'amélioration des services offerts aux patients. Le vieillissement de la population est d'ailleurs un facteur jouant un rôle très important dans ce besoin de changement. Cela dit, les limites de la simulation sont imposées par le manque flagrant de données disponibles dans les établissements de santé. Les urgences utilisent déjà plusieurs indicateurs de performances dans la gestion quotidienne de leurs services. Par contre, il est encore très difficile d'avoir des données détaillées sur les temps d'attente, les durées moyennes de soins, les temps de traitement, *etc.*, des autres services offerts par les centres de santé.

Les modèles de simulation pourraient être beaucoup plus précis si d'une part, on disposait davantage de données et d'autre part, si l'ensemble des données étaient disponibles et non seulement les moyennes. En utilisant l'ensemble des données, nous aurions la possibilité de faire une analyse complète qui permettrait de comprendre le réel comportement du système et ainsi être en mesure d'associer les bonnes distributions statistiques aux différents temps d'opération inclus dans les modèles. Pour l'instant, nous estimons ces distributions, ce qui peut mener à des écarts dans les résultats de simulation. C'est pourquoi il est difficile

d'apporter des améliorations au présent système à l'aide de cet outil. Il serait important d'obtenir davantage de données et de précisions dans celles-ci avant de pouvoir utiliser les modèles de simulation à des fins d'analyse de changements éventuels dans les services du réseau de la santé.

Récemment, le nouveau ministre de la santé, Gaétan Barrette, a déposé le projet de loi n°10 ayant pour objet la modification de l'organisation et de la gouvernance du réseau de la santé et des services sociaux (Barrette, 2014). Ce projet de loi entraîne entre autres, l'abolition des agences de santé et de services sociaux, celles-ci créées dans la dernière décennie, pour ainsi créer une gestion à deux niveaux hiérarchiques. Tout ceci, suivant l'objectif de simplifier l'accès aux services pour la population, contribuer à l'amélioration de la qualité des soins et accroître l'efficacité du réseau (Barrette, 2014, p.2). Ce changement majeur mène à de multiples modifications au fonctionnement actuel du système de la santé. À commencer par tous les changements organisationnels, une redistribution des responsabilités aux différentes institutions et plusieurs autres modifications en liens avec les différents établissements et la continuité des services.

Au cours des dernières années, l'ancien ministre Yves Bolduc, s'est efforcé de mettre l'emphase sur la révision de l'organisation du travail au sein des centres de santé. Il a d'ailleurs invité les organisations, à plusieurs reprises, à s'inspirer de la philosophie Lean dans la révision de leur processus de travail (AQESSS, 2014). Cette approche précise qu'avant même d'améliorer un circuit ou une trajectoire, il est nécessaire de comprendre le processus impliqué. Pour se faire, on doit d'abord avoir un processus stable, où il n'y a pas de changement majeur en cours. On peut ensuite en faire la cartographie et définir les étapes nécessaires de celles qui le sont moins. L'étape suivante consiste à faire une évaluation quantitative du processus. Ici on entend la prise de données des différents temps d'opération, d'attente, de déplacement, *etc.* C'est seulement à la suite de toutes ces étapes que l'on peut bien comprendre un processus et ainsi être en mesure de l'améliorer. C'est ici que le projet de loi du nouveau ministre Gaétan Barrette vient à l'encontre de l'approche défendu depuis

plusieurs années. Il propose des changements majeurs au système de santé avant même de comprendre de manière quantitative ce qui s'y passe à l'intérieur.

Ce projet de recherche entre dans l'étape préliminaire d'une approche d'amélioration des processus. Reste l'étape de définition des opérations nécessaires ainsi que des analyses quantitatives. Enfin, les décideurs auraient avantage à poursuivre l'analyse du système avec une récolte de données exhaustives et définir les principaux indicateurs de performance avant même de procéder à un changement d'une telle envergure.



## CONCLUSION

L'analyse du système de santé en vue de sa fine compréhension consiste définitivement en un travail complexe. En commençant par cibler un type de clientèle, on rend possible cette analyse et on réussit à définir les services et intervenants incluent dans les trajectoires principales. Cette étude a permis de reproduire le système actuel, se rapprochant de la réalité, dans l'éventualité d'analyser des modifications possibles et en voir les réactions.

Nonobstant l'ampleur et la complexité du système de santé québécois, cette étude a permis de comprendre une partie du fonctionnement et d'apprécier l'importance et le rôle des différents services et intervenants. Nous constatons que le type de population et la région ont un impact considérable sur les styles de gestion des soins ainsi que sur les temps d'attente des patients.

Un autre constat intéressant est que l'étude a permis de démontrer que l'outil de simulation est efficace à la compréhension du système de santé. Il permet de générer un modèle qui correspond à la situation actuelle. Ce modèle est ensuite utilisé pour comprendre les liens entre les différents services offerts du point de vue patient. On comprend ainsi le comportement des usagers en général, les temps d'attente moyens, les durées moyennes de séjour en unités de soins, en hébergement ou encore le temps moyen d'utilisation des services du soutien à domicile.

D'autre part, la simulation utilise un modèle informatique basé sur des données réelles. Comme l'ensemble des informations ne sont pas toujours disponibles, l'utilisation de cet outil a des limites. Il nous permet de comprendre le comportement du système et les différentes trajectoires, mais pour le moment, ne nous permet pas de faire l'analyse détaillée de chacun des services.

En définitive, dans l'éventualité d'amener ce projet au niveau de l'outil de prise de décision stratégique, l'étape suivante serait de rassembler nos efforts sur la prise de données

détaillées. Tout en restant concentré sur les trajectoires des personnes âgées vue l'importance de ce phénomène, il serait important de définir et recueillir les données nécessaires à la modélisation détaillée de tous les services impliqués dans l'offre de soins. Cette cueillette d'informations permettrait d'améliorer la précision du modèle développé dans le cadre de ce projet d'étude. Les paramètres utilisés pour le calcul des temps seraient plus précis et les proportions plus justes. Nous aurions donc un modèle avec des trajectoires explicites, qui permettrait au CSSS Sud-Ouest Verdun de l'utiliser comme outil d'analyse d'impacts en vue de changements éventuels.

Par ailleurs, nous pourrions penser amener ce projet à un autre niveau. Avec quelques modifications, le modèle de simulation pourrait être utilisé dans l'ensemble des CSSS de l'île de Montréal pour ainsi connaître l'interaction entre les différents centres de santé et services sociaux de la région. Dans les régions urbaines, la proximité des établissements de santé amène parfois les usagers à utiliser les services de plusieurs CSSS, dépendant de leurs besoins, mais aussi de la disponibilité des ressources. Il serait donc très intéressant de connaître l'impact d'un changement sur l'ensemble des établissements de la région. De plus, nous savons que tous les spécialistes ne se retrouvent pas dans chaque CSSS, ce sont des ressources partagées entre chacun des centres de santé. L'outil de simulation nous permettrait connaître leur taux d'occupation ainsi que leur principale clientèle.

Un tel projet entraîne un certain niveau de difficulté. À commencer par le fait que si l'on désire bâtir un modèle regroupant l'ensemble des établissements, il faut s'assurer que celles-ci mesurent toutes les mêmes données et de la même façon. Le modèle doit être bâti selon une seule base de calcul pour être en mesure de fournir des résultats adéquats sur les temps de circulation et d'opération. D'autre part, un modèle de simulation d'une telle ampleur demanderait plusieurs ressources dédiées à la prise de données et à la compréhension du fonctionnement des différents CSSS pour être en mesure de bâtir un modèle qui représente le mieux possible la réalité.



Dans un monde où nous aurions toutes les conditions réunies pour l'accomplissement de ce projet, ce modèle deviendrait un outil performant d'aide à la décision stratégique pour les gestionnaires des CSSS du grand Montréal. L'outil pourrait être utilisé d'une part, pour connaître l'impact des changements sur le système de santé, mais aussi pour connaître l'utilisation de chacune des ressources. Par ressources nous entendons les lits à l'urgence, dans les unités de soins ou encore, en centre d'hébergement, mais aussi les infirmières et les médecins. Ce niveau de connaissance permettrait sans aucun doute une meilleure gestion des services et probablement d'améliorer le continuum de soins.



## LISTE DE RÉFÉRENCES BIBLIOGRAPHIQUES

- Association Québécoise d'établissement de santé et de services sociaux. Septembre 2006.  
« *Guide de gestion de l'urgence.* » Gouvernement du Québec.
- Association québécoise d'établissement de santé et de services sociaux – *Grand dossier : Organisation du travail.* En ligne.  
[http://www.aqesss.qc.ca/3394/Le\\_Lean\\_Thinking.aqesss](http://www.aqesss.qc.ca/3394/Le_Lean_Thinking.aqesss) Novembre 2014
- Association québécoise des retraité(e)s des secteurs public et parapublic. 2011. *Gestion incohérente des CHSLD : Le gouvernement ferme 700.* En ligne.  
<http://aqrp.qc.ca/nouvelles/gestion-incoherente-des-chsld-le-gouvernement-ferme-700-lits-314> . 23 octobre 2013
- Banque de données des statistiques officielles sur le Québec. En ligne.  
[http://www.bdso.gouv.qc.ca/pls/ken/Ken213\\_Afich\\_Tabl.page\\_tabl?p\\_iden\\_tran=REPER\\_MQPZN54810780281357A~otk&p\\_lang=1&P\\_M\\_O=MSSS&P\\_ID\\_SECTR=453&P\\_ID\\_RAPRT=2547](http://www.bdso.gouv.qc.ca/pls/ken/Ken213_Afich_Tabl.page_tabl?p_iden_tran=REPER_MQPZN54810780281357A~otk&p_lang=1&P_M_O=MSSS&P_ID_SECTR=453&P_ID_RAPRT=2547) Décembre 2013
- BARRETTE, GAÉTAN – Ministre de la santé et des services sociaux. 2014. *Projet de loi n°10 – Loi modifiant l'organisation et la gouvernance du réseau de la santé et des services sociaux notamment par l'abolition des agences régionales.* Assemblée Nationale du Québec.
- BOLDUC, CYNTHIA. Février 2011. Mémoire présenté à l'Université du Québec à Chicoutimi. *Le maintien à domicile de son parent ou conjoint en perte d'autonomie admissible en CHSLD : Points de vue des proches aidantes.* Document PDF. 175 pages.
- CHARPENTIER, M. 2002. *Priver ou privatiser la vieillesse? Entre le domicile à tout prix et le placement à aucun prix.* Québec : Presse de l'Université du Québec, p. 12-51.
- CHARPENTIER, M. 2007. *Vieillir en milieu d'hébergement; le regard des résidents.* Québec : Presse de l'Université du Québec.
- CSSS Sud-Ouest Verdun – Information provenant du logiciel MedGPS, Montréal, 2014.
- Dechênes, Denise - Discussion avec Mme Denise Dechênes, Agente administrative des services préhospitaliers d'urgence et de sécurité civile de l'Agence de la santé et des services sociaux de Chaudière-Appalaches. Données de 2012. Avril 2014
- Desrosiers-Fortin, Dominic - Discussion avec M. Dominic Desrosiers-Fortin, Coordonateur - services préhospitaliers d'urgence et de sécurité civile de l'Agence de la santé et des services sociaux de Chaudière-Appalaches. Juin 2014

- Direction de la diversité sociale de la Ville de Montréal. GILLES RIOUX, Responsable administratif. *Plan d'action municipal pour les aînés\_2013-2015*. Document PDF. 51 pages
- Direction de la recherche, de l'évaluation et de la statistique du ministère de la Famille et des Aînés. 2012. *Les aînés du Québec – quelques données récentes*. Gouvernement du Québec.
- Direction des communications du ministère de la santé et des services sociaux du Québec. 2011. « *Approche adaptée à la personne âgée en milieu hospitalier – Cadre de référence*. » Gouvernement du Québec.
- Direction des communications du ministère de la santé et des services sociaux. 2003. *Chez soi : Le premier choix – La politique de soutien à domicile*. Gouvernement du Québec.
- DIWAKAR GUPTA, BRIAN DENTON. Décembre 2007. *Rapport annuel de gestion 2012-2013*. Urgence-santé Québec. Document PDF. 72 pages
- DIWAKAR GUPTA, BRIAN DENTON. Décembre 2007. Université du Minnesota, département de génie mécanique, programme « Industrial & Systems Engineering ». *Appointment scheduling in Health care : Challenges and opportunities*. Document PDF.
- Documents fournis par le CSSS de référence de Chaudière-Appalaches. Source confidentielle.
- E. EL-DARZI, C. VASILAKIS, T. CHAUSSALET et P.H. MILLARD. 1998. *A simulation modelling approach to evaluating length of stay, occupancy, emptiness and bed blocking in a hospital geriatric department*. Health Care Management Science. Vol. 1, p. 143-149.
- FENG LIN, MS; MARK LAWLEY, PHD; CHARLIE SPRY, MS; KELLY MCCARTHY, RN, MBA; PATRICIA G. COYLE-ROGERS, PHD, MSN, RN, BC; YUEHWERN YIH, PHD . 2008. *Using simulation to design a central sterilization department*. AORN Journal.
- H.O. DAVIES, R. DAVIES. 1997. *A Simulation model for planning services of renal patients in Europe*. Journal of Operational Research Society. Vol. 38, p. 693-700.
- HÉBERT, R et al. 2001. *Les réseaux intégrés de service aux personnes âgées : Une solution prometteuse aux problèmes de continuité de services*. Le Médecin du Québec. Vol. 36, No. 8, p.77-84.
- Index santé – Répertoire santé du Québec. En ligne.  
<http://www.indexsante.ca/articles/article-126.html>. Février 2014

- Institut de la statistique du Québec. En ligne.  
<http://www.stat.gouv.qc.ca/statistiques/population-demographie/deces-mortalite/4p1.htm>.  
 Janvier 2014
- Maria-Information provenant du logiciel StatDev – Hôpital de Maria, Gaspésie, 2012.
- Ministère de la santé et des services sociaux – Espace informationnel, MedEcho. En ligne.  
[http://www.bdso.gouv.qc.ca/pls/ken/p\\_afch\\_tabl\\_clie?p\\_no\\_client\\_cie=FR&p\\_param\\_id\\_raprt=2524](http://www.bdso.gouv.qc.ca/pls/ken/p_afch_tabl_clie?p_no_client_cie=FR&p_param_id_raprt=2524) Septembre 2014
- Ministère de la santé et des services sociaux en collaboration avec l'institut national de santé publique du Québec et l'institut de la statistique du Québec. 2011. *Pour guider l'action – Portrait de santé du Québec et de ses régions : Les statistiques*. Gouvernement du Québec. 351 pages.
- Ministère de la santé et des services sociaux. En ligne.  
[http://www.msss.gouv.qc.ca/statistiques/atlas/atlas/index.php?id\\_carte=1071](http://www.msss.gouv.qc.ca/statistiques/atlas/atlas/index.php?id_carte=1071). Janvier 2014
- Ordre des infirmières et infirmiers du Québec, 2007. *Le triage à l'urgence. Lignes directrices pour l'infirmière au triage de l'urgence*. 60 pages.
- OLIVIER, C., LÉTOURNEAU, J., Juin 2013. *Modélisation du flux patient entre deux urgences*. Actes de la 10<sup>ième</sup> Conférence de génie industriel, CIGI2013, Laroche, France.
- OLIVIER, C., LÉTOURNEAU, J., Mars 2013. *Impact Analysis of two Emergencies Operating as a network*. Healthcare systems Process Improvement Conference, New Orleans, Louisiane.
- P.E. HUDSON, V. PEEL et A. RAYNER. 1997. *Using computer simulation to plan Accident & Emergency services*. British Journal of Health Care Management. Vol.3.
- P.-Y. BOËLLE, J. F. VIBERT, PHILIPPE GARNERIN et A.J. VALLERON. 1998. *A tool to analyze and assess strategies in Health Care organization management*. Computers and Biomedical research. Vol.31, p. 47-58.
- RAYMOND, LUCIE. Association Québec des établissements de santé et de services sociaux. *Palmarès des urgences – Des résultats plus favorables*. En ligne. 12 juin 2014  
[http://www.agesss.qc.ca/1773/Salle\\_des\\_nouvelles.agesss?id\\_article=3811](http://www.agesss.qc.ca/1773/Salle_des_nouvelles.agesss?id_article=3811)
- SANDERS, ARTHUR B. 2001. *Older Persons in the emergency Medical Care System*. Department of Emergency Medicine. Tucson, Arizona. Vol. 49, No. 10.

Santé Montérégie – Centre de Santé et de Services sociaux du Suroît. *Guide d'accueil – Unité transitoire de réadaptation fonctionnelle*. En ligne.  
[http://www.santemonteregie.qc.ca/userfiles/file/suroit/Documentation/D%C3%A9plicants%20et%20publications/D%C3%A9p\\_UTRF\\_juin2012.pdf](http://www.santemonteregie.qc.ca/userfiles/file/suroit/Documentation/D%C3%A9plicants%20et%20publications/D%C3%A9p_UTRF_juin2012.pdf) Novembre 2014

SOULIÈRES, MARYSE et OUELLETTE, GENEVIÈVE. 4 décembre 2012. *L'hébergement pour les personnes en perte d'autonomie au Québec – Des enjeux et des parcours difficiles pour les personnes concernées*. Regroupement provincial des comités des usagers. 44 pages.

ST-PIERRE, MARC-ANDRÉ, Service du développement de l'information. Direction des communications du ministère de Santé et des Services sociaux du Québec.  
2009. «*Regards sur le système de santé et de services sociaux du Québec*» Document PDF. 195 pages. En ligne.  
<http://publications.msss.gouv.qc.ca/acrobat/f/documentation/2009/09-731-01F.pdf> . 23 octobre 2013

Vérificateur général du Québec. *Vérification de l'optimisation des ressources. Printemps 2012. Personnes âgées en perte d'autonomie – Service d'hébergement*. Ministère de la santé et des services sociaux. Document PDF. 54 pages

