

ÉCOLE DE TECHNOLOGIE SUPÉRIEURE
UNIVERSITÉ DU QUÉBEC

THÈSE PRÉSENTÉE À
L'ÉCOLE DE TECHNOLOGIE SUPÉRIEURE

COMME EXIGENCE PARTIELLE
À L'OBTENTION DU
DOCTORAT EN GÉNIE
Ph.D.

PAR
Walid HAMDANE

ÉTUDE ET DÉVELOPPEMENT D'ARCHITECTURES D'AMPLIFICATION À DEUX
BRANCHES POUR LES SYSTÈMES DE COMMUNICATION SANS FIL

MONTREAL, LE 24 MARS 2010

© Walid Hamdane, 2010

CETTE THÈSE A ÉTÉ ÉVALUÉE

PAR UN JURY COMPOSÉ DE

M. Ammar, Kouki, directeur de la thèse
Département de génie électrique à l'École de technologie supérieure

M. François Gagnon, codirecteur de la thèse
Département de génie mécanique à l'École de technologie supérieure

Jean Belzile, président du jury
Direction de la recherche et des relations avec l'industrie à l'École de technologie supérieure

Sofiène Affes, membre externe,
Centre Énergie, Matériaux et Télécommunications à l'INRS

ELLE A FAIT L'OBJET D'UNE SOUTENANCE DEVANT JURY ET PUBLIC

LE 27 JANVIER 2010

À L'ÉCOLE DE TECHNOLOGIE SUPÉRIEURE

REMERCIEMENTS

J'exprime mes profonds remerciements à mon directeur de thèse, Dr Ammar Kouki pour l'aide continuelle qu'il m'a apporté, pour sa patience et son encouragement à mener à terme ma thèse. Son œil critique et sa rigueur scientifique m'ont été très précieux pour structurer et parfaire le travail. Votre soutien moral et votre encouragement jusqu'au bout de cette thèse, m'a permis de finaliser cette expérience et de me préparer à ma future carrière.

Je remercie aussi Dr François Gagnon pour avoir codirigé ce travail. Sa contribution scientifique dans ce travail et ses nombreux conseils ont été pour moi un grand apport. Il n'a également épargné aucun effort pour me soutenir tout au long de cette thèse.

Que tous les membres de l'équipe RF du LACIME se trouvent ici remerciés (Said, Mohammad, Riadh, Rami et Ahmad). La très bonne humeur et l'ambiance au sein du groupe m'ont permis de mener mes travaux de recherche de façon très agréable. Les discussions, commentaires et remarques de mes collègues ont contribué au développement et à l'amélioration de ce travail. Je remercie particulièrement Mohammad El-Asmar pour l'aide technique dans cette thèse.

Je dédie ce travail à mes parents. Qu'ils trouvent ici, le fruit de leurs sacrifices consentis pour mon éducation, et l'expression de mon amour et de ma gratitude pour la bienveillance avec laquelle ils m'ont toujours entouré.

Je dédie cette thèse également à la mémoire de ma belle-mère Raoudha. L'aboutissement de ce travail lui aurait fait tellement plaisir, j'espère que, de là où elle est, elle est fière de moi. Que Dieu le tout puissant lui accorde son infinie miséricorde et l'accueille dans son éternel paradis.

Je remercie ma femme Amira, qui a su égayer les durs hivers de Montréal et m'encourager pour cette longue expérience de la rédaction.

Je n'oublie pas aussi de remercier mon frère Wassim et ma sœur Sana.

Je dédie ce travail aussi à toute la famille Hamdane, Hamrouni et Mougou pour leur soutien et leur affection

Enfin, je ne peux oublier ceux qui m'ont adopté au Québec dès mon arrivée de Tunisie. Merci au défunt Yves, avec qui j'ai passé plusieurs années sous le même toit. Merci à Hélène Jolicoeur; personne ne peut aussi bien porter son nom, j'espère que les liens tissés pendant ces années seront encore plus forts dans le futur.

ÉTUDE ET DÉVELOPPEMENT D'ARCHITECTURES D'AMPLIFICATION À DEUX BRANCHES POUR LES SYSTÈMES DE COMMUNICATION SANS FIL

Walid HAMDANE

RÉSUMÉ

La tendance pour les nouveaux standards téléphoniques est de maximiser le débit de transmission en utilisant des modulations dont les enveloppes ne sont pas constantes. La conception des amplificateurs de puissance RF fait par conséquent face à de nouveaux défis pour atteindre de meilleurs compromis entre linéarité et efficacité énergétique. Le travail de cette thèse porte sur l'étude des systèmes d'amplification à deux branches, particulièrement la technique symétrique LINC ainsi que une seconde technique à branches asymétriques. La technique LINC consiste à convertir un signal avec une enveloppe variable en deux signaux à enveloppe constante et phases opposées pouvant être amplifié par deux amplificateurs identiques. Nous avons investigué les performances et le comportement du système LINC en présence de combineur adapté ou de type Chireix en se basant sur des modèles existants dans la littérature. Une étude des performances de cette technique en présence de signaux modulés a été effectuée. Nous avons par la suite présenté une nouvelle technique de génération de combineur Chireix en présence de sources idéales utilisant une simple prédistorsion numérique. Une formulation mathématique de cette technique a été développée démontrant l'équivalence entre les deux implémentations du combineur Chireix et une validation par une série de simulations et de mesures expérimentales a été effectuée par la suite. Par après, une étude basée sur des simulations et des mesures expérimentales du système LINC en présence d'amplificateurs réels a été menée dans le but de décrire le comportement du système et la conception d'un amplificateur efficace et linéaire. Les résultats de simulation ont démontré que la prédistorsion des signaux d'entrée de l'amplificateur LINC avec un combineur Chireix avec stubs permettait de garder un excellent niveau de linéarité avec une bonne efficacité. Les résultats de mesure ont confirmé partiellement ces résultats à cause d'un grand déséquilibre entre les deux branches du banc de test. Dans un second volet, et toujours avec la technique LINC, nous avons étudié une nouvelle méthode dérivée de la technique LINC connue sous le nom MILC. Nous avons présenté cette méthode et étudié ses performances dans un contexte de modulations adaptatives MQAM. Nous avons démontré que cette technique présente de meilleurs compromis linéarité et efficacité énergétique que la technique LINC classique.

Dans la deuxième partie de cette thèse, nous avons investigué les performances d'une nouvelle technique d'amplification à deux branches asymétriques. Le principe de cette technique est de décomposer le signal d'entrée en deux signaux. Un premier signal à enveloppe constante ou à dynamique réduite contenant l'essentiel de la puissance du signal qui peut être efficacement amplifié sans trop de non-linéarité. Le deuxième est un signal résiduel ayant une puissance largement inférieure au signal principal et qui est amplifié par un amplificateur secondaire. L'idée est que l'efficacité du système soit dominée par l'efficacité de l'amplificateur de la première branche. Nous avons développé un modèle analytique de

l'architecture afin d'en déduire une expression exacte de l'efficacité énergétique en fonction des paramètres du système. Les performances en efficacité obtenues avec les signaux de type MQAM ont été très limités. Cependant, avec les signaux de type CPM, particulièrement le signal MSK, nous avons obtenu des niveaux d'efficacité très élevés pour une excellente linéarité exprimé en termes de BER et de ACPR. Une comparaison avec une architecture à une seule branche utilisant un amplificateur en classe B a été faite et a démontré que l'architecture proposée offrait des performances système meilleures.

Mots clés : Amplificateurs de puissance, efficacité énergétique, linéarité, LINC.

ÉTUDE ET DÉVELOPPEMENT D'ARCHITECTURES D'AMPLIFICATION À DEUX BRANCHES POUR LES SYSTÈMES DE COMMUNICATION SANS FIL

Walid HAMDANE

ABSTRACT

The design of RF power amplifier is becoming a crucial task in order to meet higher trade-offs between linearity and power efficiency. New spectral efficient modulations with high envelop dynamic lead in to poor performances when conventional single branch amplifiers are used. This work concerns the study of two branches amplification systems, particularly the symmetrical LINC technique and a second one with asymmetrical branches. The LINC method consists on converting variable envelop signals in two constant envelop components, having opposite phase, and which can be efficiently amplified by two identical amplifiers. Based on recent literature, we first investigated the performances and the behavior of the LINC system when both adapted and Chireix combiner are used. A study of this technique with modulated signals has been done. Then, we have presented a new technique to synthesize the Chireix combiner using digital predistorsion when excited with ideal sources. A mathematical formulation of this method has been developed to demonstrate the equivalence between physical and digital implementations of the Chireix combiner. Validations through simulations and experimental measurements of this new concept have been done. Next, a study of the LINC system with real amplifiers through realistic simulations and experimental measurements was done to describe its behavior and to build an efficient and linear LINC amplifier. Simulations have shown that phase predistorsion of the LINC system with Chireix combiner offers good linearity with a power efficiency outperforming the LINC system with stubless combiner. Experimental measurements partially confirmed the results obtained in the simulations because of the lack of imbalance of the implemented set-up. Besides, we have studied a new LINC based technique, called MILC method. We have presented the principles of this technique and studied its performances in the adaptive modulation context. Simulations and experimental results have shown that this technique offer better linearity vs. efficiency trade-off compared to conventional LINC technique.

In the second part of this thesis, we have investigated the performances of a novel amplification technique using two asymmetrical branches. The principle of this method is to split the input signal in two components. The first one has a constant envelop, or a reduced dynamic, containing most of the information and can be efficiently amplified with low distortion. The second component is the residual signal having an average power much below the main component and is amplified by a linear amplifier. The idea with such decomposition is to force the overall efficiency to be dominated by the main branch one. We have developed an analytical expression of the power efficiency of this system. Poor performances have been obtained when used the system is excited with MQAM signals. However, when CPM signals were considered, particularly MSK signal, we have obtained excellent power efficiency level

with very good linearity expressed in terms of BER and/or ACPR. A comparison with single-ended class B amplifier shows that the proposed architecture offers better performances.

Key words: Power Amplifier, Power efficiency, linearity, LINC.

TABLE DES MATIÈRES

	Page
INTRODUCTION	1
CHAPITRE 1 LES AMPLIFICATEURS DE PUISSANCE RF	5
1.1 Introduction.....	5
1.2 Amplificateur de puissance.....	5
1.2.1 Introduction.....	5
1.2.2 Efficacité énergétique	6
1.3 Linéarité de l'amplificateur de puissance :	7
1.3.1 Conversion AM-AM et AM-PM	7
1.3.2 Test 2 tones	8
1.4 Les classes d'amplification linéaires	10
1.4.1 Fonctionnement de l'amplificateur	11
1.4.2 Angle de conduction et classe de polarisation	13
1.4.3 Analyse du courant du drain selon l'angle de conduction :	15
1.5 Les classes d'amplification à commutation	18
1.5.1 Amplificateur de classe F.....	18
1.5.2 Amplificateur de classe E	20
1.6 Amplificateur de puissance et modulations numériques	20
1.6.1 Introduction.....	20
1.6.2 Facteur de crête et filtre de Nyquist.....	21
1.6.3 Mesure de l'impact du comportement non-linéaire de l'amplificateur sur les signaux modulés	24
1.6.4 Impact du comportement non-linéaire de l'amplificateur au niveau système.....	26
1.6.5 Compromis linéarité et efficacité.....	28
1.7 Les techniques d'amplification avancées:	29
1.7.1 Prédistorsion	30
1.7.2 Feed-back.....	31
1.7.3 La méthode Feed-forward.....	32
1.7.4 La technique EER	33
1.7.5 La technique Doherty.....	35
1.7.6 Amplification linéaire avec des composants non linéaire (LINC).....	36
1.8 Conclusion	37
CHAPITRE 2 TECHNIQUE D'AMPLIFICATION LINC	39
2.1 Introduction.....	39
2.2 Le système LINC	40
2.2.1 Introduction.....	40
2.2.2 Décomposition du signal et efficacité de combinaison.....	41
2.3 Combineur adapté	45
2.3.1 Combineur Wilkinson.....	45

2.3.2	Combineur hybride	46
2.3.3	Efficacité énergétique d'un combineur adapté	46
2.4	Combineur Chireix.....	50
2.4.1	Modèle du combineur Chireix avec des sources idéales	52
2.4.2	Modèle du combineur Chireix dans un système LINC en tenant compte de la désadaptation entre les sources et le combineur.....	56
2.4.3	Efficacité du combineur Chireix.....	59
2.4.4	Modèle simplifié du combineur Chireix.....	60
2.5	Étude des performances du combineur Chireix	61
2.5.1	Combineur Chireix avec des sources idéales.....	62
2.5.2	Combineur Chireix avec signaux modulés	66
2.5.3	Impact du combineur sur le BER.....	69
2.5.4	Conclusion préliminaire.....	71
2.6	Combineur Chireix numérique	72
2.6.1	Formulation mathématique	72
2.6.2	Validation par simulations	76
2.6.3	Validation expérimentale.....	79
2.6.4	Application aux signaux MQAM.....	86
2.7	Amplificateur LINC avec combineur Chireix	94
2.7.1	Cas d'un système LINC avec combineur Chireix sans stubs	98
2.7.2	Cas général d'un système LINC avec stubs.....	101
2.7.3	Système LINC avec combineur Chireix numérique	103
2.7.4	Conception d'un système LINC efficace et linéaire	107
2.8	Amplificateur LINC avec combineur Chireix : Mesures expérimentales	110
2.8.1	Cas du système LINC avec combineurs physiques	116
2.8.2	Cas du système LINC avec combineurs numériques.....	118
2.8.3	Performances de l'amplificateur LINC avec un signal modulé.....	120
2.9	Conclusion	122
CHAPITRE 3 ÉTUDE DE LA TECHNIQUE D'AMPLIFICATION MILC		124
3.1	Introduction.....	124
3.2	Principe de la méthode MILC.....	125
3.3	Efficacité de la technique MILC.....	129
3.4	Application de la technique MILC aux modulations adaptatives.....	132
3.4.1	Efficacité énergétique	133
3.4.2	Impact sur la linéarité.....	136
3.5	Validation expérimentale	138
3.6	Linéarisation des amplificateurs du système MILC	140
3.6.1	MILC sans predistorsion.....	141
3.6.2	MILC avec prédistorsion	144
3.7	Conclusion	146
CHAPITRE 4 ARCHITECTURE D'AMPLIFICATION À DEUX BRANCHES ASYMETRIQUES.....		148
4.1	Introduction.....	148

4.2 Système d’amplification à deux branches asymétriques149

 4.2.1 Fondements théoriques de la technique et motivations149

 4.2.2 Décomposition du signal.....151

 4.2.3 Modèle RF du système.....153

 4.2.4 Rapport des puissances de saturation des deux amplificateurs.....157

 4.2.5 Expression de l’efficacité énergétique158

4.3 Application de la technique aux signaux PSK et QAM.....161

4.4 Application de l’architecture à la Modulation MSK filtrée:165

 4.4.1 Modulation CPM et cas du MSK.....165

 4.4.2 Filtrage de la modulation MSK.....167

 4.4.3 Décomposition du signal MSK filtré et étude des dynamiques des
composantes principale et résiduelle171

4.5 Évaluation des performances de l’architecture proposée avec le signal MSK174

 4.5.1 Amplification à une seule branche en classe B.....175

 4.5.2 Amplification à deux branches avec amplificateur secondaire en classe
A.....178

 4.5.3 Amplification à deux branches avec Amplificateur secondaire en classe
AB.....182

 4.5.4 Amplification à deux branches avec amplificateur secondaire en classe
B.....185

 4.5.5 Comparaison entre l’architecture à deux branches asymétriques et
l’amplificateur de classe B.....186

4.6 Impact du déséquilibre entre les deux branches189

4.7 Conclusion192

CONCLUSION.....193

RECOMMANDATIONS ET TRAVAUX FUTURES196

BIBLIOGRAPHIE.....197

LISTE DES TABLEAUX

		Page
Tableau 1.1	Classes de polarisation du transistor en fonction de l'angle de conduction.....	14
Tableau 1.2	Modulations numériques et PAR.....	23
Tableau 2.1	Caractéristiques physiques des combineurs étudiés	67
Tableau 2.2	Performances en linéarité et en efficacité en fonction de la longueur des stubs	68
Tableau 2.3	PAR des signaux étudiés.....	87
Tableau 2.4	Combineur Chireix optimal pour les trois signaux MQAM étudiés.....	90
Tableau 2.5	Efficacité et linéarité du système LINC pour différents combineurs Chireix numériques.....	93
Tableau 2.6	Efficacité et linéarité de l'amplificateur LINC pour différents types de combineurs.....	109
Tableau 2.7	Efficacité et linéarité de l'amplificateur LINC pour différents types de combineurs.....	121
Tableau 3.1	PAR et efficacité de combinaison LINC des signaux MQAM.....	134
Tableau 3.2	Décomposition MILC optimale pour différents EVM _{max} et comparaison avec le système LINC.....	137
Tableau 3.3	Résultats expérimentaux d'EVM et d'efficacité énergétique en fonction de r_{min}/r_{max}	140
Tableau 3.4	Performances en efficacité et en ACPR du système MILC pour différents niveaux de recul.....	143
Tableau 3.5	Performances d'efficacité et de linéarité du système MILC utilisant des amplificateurs prédistorionnés	145
Tableau 4.1	PAR des signaux QPSK, 16QAM et 64QAM sans et avec filtrage pour différents facteurs d'affaiblissement.....	150
Tableau 4.2	Paramètres des signaux d'entrée.....	155

Tableau 4.3	Paramètres de l'étage d'amplification	155
Tableau 4.4	Dynamiques des signaux issus de la décomposition en bande de base (QPSK, 16QAM)	162
Tableau 4.5	PAR des signaux MSK filtrés	170
Tableau 4.6	Dynamiques des signaux issus de la décomposition en bande de base	173
Tableau 4.7	Efficacité moyenne de l'amplificateur de classe B idéal	176
Tableau 4.8	Efficacité moyenne de l'amplificateur et niveau du ACPR	177
Tableau 4.9	Efficacité calculée de l'amplificateur secondaire idéal de classe A	179
Tableau 4.10	Coupleur et efficacité optimaux pour chacun des signaux étudiés	181
Tableau 4.11	Efficacité de l'amplificateur secondaire, coupleur optimal, efficacité globale optimale et niveau d'ACPR	184
Tableau 4.12	Efficacité de l'amplificateur secondaire, coupleur optimal, efficacité globale optimale et niveau d'ACPR	185
Tableau 4.13	Comparaison entre l'amplificateur de classe B et l'architecture à deux branches pour un niveau d'ACPR de -45dBc	189
Tableau 4.14	ACPR (dBc) en fonction des variations de la phase et du gain	190

LISTE DES FIGURES

		Page
Figure 1.1	Architecture simplifiée d'un transmetteur RF.....	6
Figure 1.2	Conversion AM-AM et AM-PM.	8
Figure 1.3	Test à deux tonalités et produits d'intermodulation.	9
Figure 1.4	Point de compression et intermodulation d'ordre 3.	10
Figure 1.5	Circuit simplifié d'un amplificateur de puissance.....	11
Figure 1.6	Courant du drain vs. tension de grille et tension du drain.	12
Figure 1.7	Illustration géométrique de l'angle de conduction (a) tension d'excitation (b) courant fourni par le transistor.....	14
Figure 1.8	Principales harmoniques générées en fonction de l'angle de conduction. ...	16
Figure 1.9	Efficacité énergétique maximale vs. angle de conduction.....	17
Figure 1.10	Circuit simplifié d'un amplificateur de classe F. Tirée de Fager (2006, p.10).....	19
Figure 1.11	Tension du drain d'un amplificateur de classe F : (a) 3eme harmonique, (b) tension du drain, (c) tension de sortie.	19
Figure 1.12	Tension et courant du drain d'un amplificateur de classe E. Tirée de Fager (2006, p.12).....	20
Figure 1.13	Représentation géométrique de l'EVM.	24
Figure 1.14	Croissance spectacle due aux produits d'intermodulation.....	26
Figure 1.15	SNR équivalent de l'amplificateur et le canal de transmission.	27
Figure 1.16	Illustration graphique du recul de puissance et zone de linéarité de l'amplificateur.....	29
Figure 1.17	Amélioration de la linéarité par prédistorsion.	31
Figure 1.18	Topologie du système d'amplification Feed-Back.	31
Figure 1.19	Architecture du système Feed-Forward.....	33

Figure 1.20	Architecture du système EER.	34
Figure 1.21	Système Doherty.	35
Figure 1.22	Architecture du système LINC.	37
Figure 2.1	Topologie du système d'amplification LINC.	41
Figure 2.2	PDF de l'amplitude du signal 16QAM et de sa phase associée θ	42
Figure 2.3	Représentation géométrique de la décomposition LINC.	43
Figure 2.4	Combineur Wilkinson.	45
Figure 2.5	Combineur hybride en quadrature.	46
Figure 2.6	Efficacité de combinaison du combineur adapté.	49
Figure 2.7	(a)Efficacité de combinaison instantanée du combineur adapté (b) PDF du signal QPSK (c) PDF du signal 16QAM.	50
Figure 2.8	Circuit du combineur Chireix.	51
Figure 2.9	Modèle idéal du combineur Chireix sans stub.	52
Figure 2.10	Modèle du combineur Chireix en présence de stubs.	53
Figure 2.11	Modèle du système LINC avec combineur Chireix en tenant compte de la désadaptation entre les sources et le combineur.	57
Figure 2.12	Circuit ADS du modèle simplifié du combineur Chireix.	62
Figure 2.13	Linéarité du combineur Chireix en fonction de la longueur électrique des stubs.	64
Figure 2.14	Efficacité instantanée de combinaison pour différentes impédances caractéristiques Z_c	65
Figure 2.15	Efficacité instantanée de combinaison pour différentes longueurs électriques des stubs.	66
Figure 2.16	Efficacité instantanée de combinaison et PDF du signal 16QAM.	68
Figure 2.17	Modèle Matlab pour les mesures de SER.	69
Figure 2.18	SER en fonction du SNR pour différents du combineur Chireix.	70

Figure 2.19	(a) Système avec un combineur Chireix sans stubs (b) Système avec combineur Chireix numérique.	73
Figure 2.20	Circuits simulés : (a) combineur physique, (b) Combineur numérique.	77
Figure 2.21	Tensions de sortie normalisées en fonction des tensions d'entrée normalisées (x: combineur physique, carré: combineur numérique).	78
Figure 2.22	Efficacité instantanée de combinaison (x : combineur physique, carré: combineur numérique).	79
Figure 2.23	Banc d'expérimentation.	81
Figure 2.24	Combineur Chireix sans stub fabriqué.	82
Figure 2.25	Efficacité instantanée de combinaison mesurée pour les deux types de combineurs Chireix.	83
Figure 2.26	Photo de l'amplificateur de puissance de 10 watts.	84
Figure 2.27	Caractéristiques de l'amplificateur de puissance: Efficacité énergétique et Puissance de sortie.	85
Figure 2.28	Efficacité énergétique mesurée avec les deux configurations de combineur Chireix.	86
Figure 2.29	PDF de (a) QPSK, (b) 16QAM, (c) 64QAM, Efficacité de combinaison du combineur Chireix ayant des stub de longueur (d) 0° (e) 10° et (f) 60°	88
Figure 2.30	Efficacité moyenne de combinaison mesurée pour les trois signaux MQAM en fonction du déphasage.	89
Figure 2.31	Efficacité énergétique mesurée en présence d'amplificateurs en fonction du déphasage pour les trois signaux MQAM.	91
Figure 2.32	Constellations à la sortie du combineur linéaire (a :QPSK, c :16QAM), Constellations à la sortie du combineur optimal : (b: QPSK ,d : 16QAM).	92
Figure 2.33	Modèle ADS de l'amplificateur LINC avec combineur Chireix sans-stubs.	96
Figure 2.34	Modèle ADS de l'amplificateur CGH40010.	96
Figure 2.35	Caractéristiques de gain et d'efficacité énergétique de l'amplificateur.	97

Figure 2.36	Amplificateur LINC avec combineur Chireix sans-stubs :(a) Impédances de sortie des amplificateurs (b) Courant DC consommé par chacun des amplificateurs.	99
Figure 2.37	(a) Puissance de sortie de l'amplificateur, (b) Puissance DC consommée, (c) Efficacité énergétique : (Rouge : combineur Wilkinson; Noir : combineur sans-stubs).	100
Figure 2.38	(a) Puissance DC consommée, (b) Puissance de sortie (c) Efficacité instantanée en fonction de l'impédance caractéristique Z_c du combineur.	102
Figure 2.39	Amplificateur LINC pour différents combineurs physiques: (a) Efficacité énergétique, (b) Puissance de sortie.	103
Figure 2.40	Efficacité énergétique et puissance de sortie : combineur physique vs. combineur numérique.	105
Figure 2.41	Efficacité énergétique instantanée et puissance de sortie : combineur physique vs combineur numérique inverse.	106
Figure 2.42	Tensions de sortie et tension d'entrée normalisées pour différentes topologies du système LINC.	107
Figure 2.43	Efficacité instantanée des amplificateurs LINC et PDF du signal 16QAM.	108
Figure 2.44	Photo du dispositif d'amplification du système LINC (Préamplificateurs + Amplificateurs CGH40010).	111
Figure 2.45	Variation du gain en puissance des deux amplificateurs utilisés.	112
Figure 2.46	Mesure de la variation du gain en puissance des préamplificateurs.	113
Figure 2.47	Schéma du banc de test utilisé pour les mesures du système LINC.	114
Figure 2.48	Photo du banc de test.	115
Figure 2.49	Puissance de sortie, consommation DC et efficacité énergétique de l'amplificateur LINC avec combineur sans-stubs.	117
Figure 2.50	Puissance de sortie et efficacité énergétique de l'amplificateur LINC pour différents combineurs Chireix.	118
Figure 2.51	Puissance de sortie et efficacité énergétique de l'amplificateur LINC avec combineur sans-stubs et combineurs numériques; $\alpha = \pm 10^\circ$ et $\alpha = \pm 20^\circ$	119

Figure 2.52	Puissance de sortie et efficacité énergétique de l'amplificateur LINC avec des combineurs physiques et des combineurs numériques.....	120
Figure 3.1	Représentation géométrique des composantes en phase et en opposition de phase de la technique LINC.....	126
Figure 3.2	Représentation géométrique de la décomposition MILC.....	127
Figure 3.3	Efficacité théorique du système MILC pour différents r_{\min} en fonction du recul : (a) Structure balancée : $r_{\min}=0$; (b) MILC : $r_{\min}=0.6$; (c) MILC : $r_{\min}=0.8$; (d) LINC : $r_{\min}=1$	131
Figure 3.4	Topologie du système MILC développé.....	132
Figure 3.5	Caractéristiques d'efficacité et de puissance de sortie de l'amplificateur.....	133
Figure 3.6	Efficacité énergétique du système MILC pour différentes valeurs normalisées de r_{\min}	135
Figure 3.7	Linéarité du système MILC: EVM vs. r_{\min} / r_{\max}	136
Figure 3.8	Banc de test du système MILC.....	139
Figure 3.9	Masque de transmission du système BGAN.....	141
Figure 3.10	PDF du signal 16QAM et points de décomposition MILC.....	142
Figure 3.11	Densité spectrale de puissance de la sortie du système MILC: (a) LINC, (b) 3dB de recul, (c) 6dB de recul.....	143
Figure 3.12	Topologie du système MILC avec prédistorsion des deux branches d'amplification.....	144
Figure 4.1	Spectres du signal 16QAM : (a) sans filtrage, (b) filtré par un filtre RRCF.....	149
Figure 4.2	Schéma fonctionnel de l'architecture d'amplification asymétrique.....	151
Figure 4.3	Représentation géométrique de la décomposition du signal.....	152
Figure 4.4	Modèle RF du système proposé.....	154
Figure 4.5	Rapport de puissance de saturation de l'amplificateur principal et l'amplificateur secondaire en fonction du niveau de couplage.....	164
Figure 4.6	Architecture d'un transmetteur MSK classique.....	167

Figure 4.7	Densité spectrale de puissance du signal MSK et des signaux MSK filtrés.	168
Figure 4.8	Modèle Simulink utilisé pour calculer les courbes de BER du signal MSK filtré.	169
Figure 4.9	BER vs. Eb/No des modulations MSK et MSK filtrée dans un canal AWGN.	170
Figure 4.10	Constellation de la modulation MSK.	171
Figure 4.11	Signal MSK filtré ($\alpha_{rc} = 0.5$) (a) PDF du signal résiduel $r(t)$ (b) moyenne de l'amplitude du signal résiduel $r(t)$	172
Figure 4.12	Représentation géométrique de la décomposition du signal MSK.	172
Figure 4.13	Rapport de puissance de saturation de l'amplificateur principal et l'amplificateur secondaire en fonction du niveau de couplage.	174
Figure 4.14	Puissance de sortie et efficacité énergétique en fonction de la puissance d'entrée de l'amplificateur en classe B.	177
Figure 4.15	Efficacité globale vs. le facteur de couplage avec un amplificateur secondaire de classe A.	180
Figure 4.16	Caractéristiques de l'amplificateur de puissance: Efficacité énergétique et Puissance de sortie.	183
Figure 4.17	Efficacité globale vs. Efficacité de l'amplificateur principal; (a) et (d) classe B en seconde branche, (b) et (e) classe AB classe B en seconde branche (c) et (f) classe B mono-branche.	187
Figure 4.18	Architecture proposée du système d'amplification incluant la prédistorsion numérique.	191

INTRODUCTION

Le marché des télécommunications sans fil a connu ces dernières années une croissance spectaculaire. Le grand succès qu'a connu la norme GSM de téléphonie mobile introduite dans les milieux des années 90 a contribué au développement de ce secteur et l'avènement d'autres standards offrant encore plus d'applications et de services grâce à des débits de transmission encore plus élevés. Cette évolution est la conséquence d'une meilleure gestion des ressources spectrales obtenues par le biais de l'utilisation de nouveaux types de modulations présentant de meilleures efficacités spectrales telles que les modulations MQAM ou encore OFDM. Pour les opérateurs de réseaux mobiles, une meilleure efficacité spectrale signifie plus d'utilisateurs pour une même bande de fréquence, plus de services offerts et donc une meilleure rentabilité économique. Cependant, d'un point de vue technique, cette évolution s'est accompagnée d'une croissance dans la complexité de l'architecture des systèmes de communication. Au niveau bande de base, les algorithmes de traitement de signaux complexes exigent des plateformes de calcul encore plus rapides et présentant une certaine reconfigurabilité nécessaire pour traiter plus de formes d'ondes. En ce qui concerne le segment analogique des systèmes, un des aspects réside dans les contraintes qui pèsent sur l'étage d'amplification de puissance. En effet, le gain en efficacité spectrale obtenu suite au recours à de nouveaux types de modulations a été obtenu au prix d'une large variation de la dynamique des signaux à l'entrée de l'amplificateur de puissance. A titre d'exemple, la norme GSM (deuxième génération), utilisait une modulation de type GMSK présentant une enveloppe constante. La norme UMTS, qui est la troisième génération, utilise quant à elle, une modulation de type CDMA, ayant une grande variation d'enveloppe. Cette évolution a permis d'augmenter le débit de transmission de 14.4 Kbit/s à 2 Mbit/s. Cependant, dans le premier cas, un simple amplificateur de puissance non linéaire permettait une amplification efficace et linéaire. Dans le cas de l'UMTS, la conception d'un amplificateur à la fois linéaire et efficace devient une tâche délicate.

Cet exemple, bien que simplifié, introduit la problématique étudiée dans ce travail de thèse à savoir l'étude et l'investigation d'architectures d'amplification offrant de meilleurs

compromis de linéarité et d'efficacité. Les architectures classiques à une seule branche d'amplification montrent leurs limites à atteindre des performances satisfaisantes et manquent sensiblement de flexibilité. En effet, une transmission linéaire avec ce type d'architectures implique la nécessité d'appliquer des niveaux de recul à l'entrée de l'amplificateur entraînant une forte dégradation du rendement énergétique. Les recherches récentes ont fait apparaître, voire réapparaître, des architectures plus complexes que le cas à une seule branche, offrant de meilleurs compromis et qui semblent plus adaptées au contexte actuel. Certaines de ces architectures incluent en plus de l'étage RF une unité traitement de signal numérique. Cette unité située à la sortie du modulateur numérique peut être utilisée afin d'introduire différents types d'opérations telles qu'une décomposition appropriée du signal avant d'exciter les amplificateurs RF, une linéarisation par prédistorsion ou encore une réduction de dynamique d'enveloppe.

Le travail de cette thèse porte principalement sur deux architectures d'amplification. La première étant une architecture symétrique connue communément sous le nom LINC (Linear amplification using non linear components). Cette technique, proposée depuis plusieurs décennies, fait actuellement l'objet d'un intérêt particulier par les chercheurs et plusieurs publications récentes ont permis de mieux comprendre les détails de cette technique et d'en améliorer les performances. Le travail effectué sur cette technique avait pour objectif d'étudier son fonctionnement en fonction du type du combineur et de la nature du traitement du signal en bande de base associé. Le but de cette étude est de concevoir un système LINC à la fois efficace et linéaire tout en permettant une certaine reconfigurabilité adaptée au contexte de modulations adaptatives. Cette conception optimisée de l'amplificateur LINC combine à la fois un meilleur choix du circuit physique du combineur ainsi qu'un traitement numérique approprié du signal d'entrée.

La deuxième architecture étudiée dans cette thèse est une nouvelle architecture à deux branches asymétriques proposée dans ce travail. Une analyse de cette architecture ainsi qu'une étude théorique de ses performances ont été effectuées afin de déterminer ses

avantages et ses limites. Enfin, cette analyse aboutit à la proposition d'un nouveau transmetteur efficace et linéaire adapté aux modulations de phases continues filtrées dont les performances dépassent celles d'une architecture à simple branche.

Cette thèse est organisée comme suit :

- Le chapitre 1 présente dans une première partie les notions fondamentales concernant les amplificateurs RF telles que le gain en puissance, la linéarité, l'efficacité énergétique et les classes d'amplification. On y démontre les limites d'une architecture à une seule branche. Dans la seconde partie, quelques techniques d'amplification ayant pour but de linéariser et/ou d'augmenter l'efficacité énergétique sont décrites.

- Le deuxième chapitre présente la première technique d'amplification étudiée dans cette thèse, à savoir la technique LINC. Une revue de la littérature sur cette technique est effectuée afin de mieux comprendre le fonctionnement de cette technique principalement quand un combineur de type Chireix est utilisé. Après, on passe à l'évaluation des performances de cette technique en s'appuyant sur un modèle simplifié du combineur Chireix en présence de sources idéales. Ensuite, une nouvelle technique d'implémentation de ce combineur, en présence de sources idéales, est présentée et validée avec des simulations réalistes ainsi que des mesures expérimentales. Enfin, une étude du système LINC avec des amplificateurs de puissance en tenant compte l'effet de *load-pulling* subi par les amplificateurs à cause de la variation de leurs impédances de sortie est effectué à travers des simulations réalistes et des mesures expérimentales.

- Le chapitre trois est consacré à l'étude d'une architecture récemment proposée et qui est une modification de la technique LINC. Ce chapitre se termine par des tests qui visent à présenter l'intérêt de cette méthode qui présente de meilleures performances que celles de l'architecture LINC classique et qui est bien adaptée au contexte de modulations MQAM adaptatives.

➤ Dans le chapitre quatre, on analyse la nouvelle technique de filtrage et amplification combinés. Une première étude aboutit à l'intérêt que présente l'application de cette méthode avec des signaux CPM filtrés. Le cas particulier de la modulation MSK est retenu. Une évaluation des performances spectrales, de linéarité et d'efficacité est effectuée ainsi qu'une comparaison avec l'architecture à une seule branche utilisant un amplificateur de classe B.

CHAPITRE 1

LES AMPLIFICATEURS DE PUISSANCE RF

1.1 Introduction

Ce chapitre présente les notions fondamentales concernant les amplificateurs de puissance. Tout au long de ce chapitre, l'emphase est mise sur deux paramètres importants à savoir la linéarité et l'efficacité énergétique. Dans la première partie, on définit les paramètres importants liés à l'amplificateur de puissance, à savoir le trio, gain, linéarité et efficacité énergétique. Nous décrivons ensuite les différentes classes de fonctionnement des amplificateurs ainsi que leurs propriétés en termes de linéarité et d'efficacité. On enchaînera avec l'étude de l'impact des nouvelles techniques de modulations sur l'étage d'amplification et on exposera la nécessité de trouver un compromis entre la linéarité et l'efficacité. Enfin, on présentera une description de quelques techniques d'amplification visant à améliorer la linéarité et/ou l'efficacité énergétique. On présente le principe de fonctionnement de chacune de ces techniques ainsi que l'objectif principal de son utilisation.

1.2 Amplificateur de puissance

1.2.1 Introduction

L'amplificateur de puissance est un élément actif utilisé pour amplifier le signal issu de la partie bande de base et l'amener à un niveau de puissance nécessaire pour l'émission. Tel qu'illustré dans la figure 1.1, il est situé au bout de la chaîne RF juste avant le duplexeur et l'antenne et est constitué principalement de transistors. Ces derniers sont alimentés par une source de puissance DC qui leur permet de fonctionner et de trouver l'énergie nécessaire pour réaliser l'amplification. Les puissances d'entrée de l'amplificateur sont la puissance d'alimentation fournie par la source DC ; P_{DC} et la puissance du signal d'entrée ; P_{in} . Les puissances de sortie sont respectivement la puissance de sortie du signal RF, P_{out} et la puissance dissipée par effet joule, P_{diss} .

Le gain en puissance, G , est défini comme le rapport entre la puissance de sortie et la puissance d'entrée.

$$G = \frac{P_{out}}{P_{in}} \quad (1.1)$$

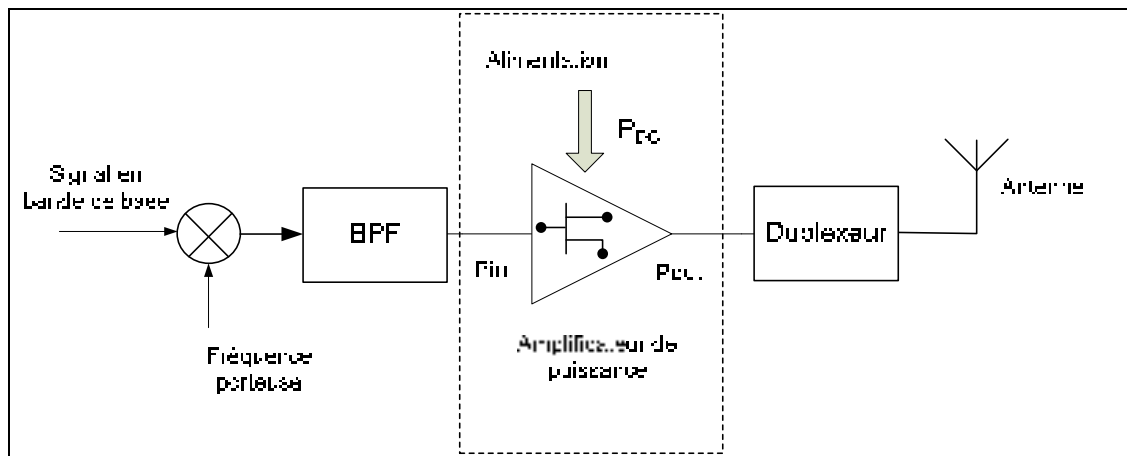


Figure 1.1 Architecture simplifiée d'un transmetteur RF.

1.2.2 Efficacité énergétique

L'efficacité d'un amplificateur de puissance constitue le facteur de mérite principal et indique la proportion avec laquelle la puissance délivrée par la source de puissance DC (Batterie d'un terminal mobile, source d'énergie d'une station de base..) a été transformée en puissance RF autour de la fréquence considérée. On distingue deux principales définitions de cette efficacité. L'efficacité du drain qui est définie comme étant le rapport entre la puissance de la fondamentale P_{out} et la puissance DC consommée notée P_{DC} .

$$\eta = \frac{P_{out}}{P_{DC}} \quad (1.2)$$

Une seconde définition est plutôt utilisée dans le cas des amplificateurs présentant un gain de puissance peu élevé. Elle tient compte de la puissance du signal d'entrée P_{in} :

$$\eta = \frac{P_{out} - P_{in}}{P_{DC}} \quad (1.3)$$

Cette définition illustre mieux le bilan net de conversion de l'énergie DC en énergie utile. Il est à noter que pour des amplificateurs ayant un gain assez élevé, ces deux efficacités sont similaires. De plus, dans le cas des architectures utilisant plusieurs amplificateurs, ces définitions restent valables en considérant que P_{DC} est la somme de toutes les puissances DC consommées par les différents amplificateurs mis en jeu.

1.3 Linéarité de l'amplificateur de puissance :

1.3.1 Conversion AM-AM et AM-PM

En plus d'être l'élément déterminant de la chaîne de transmission pour la consommation d'énergie, l'amplificateur de puissance est aussi le composant clef en ce qui concerne la linéarité. Un amplificateur parfaitement linéaire produit une tension de sortie V_s , proportionnelle à la tension d'entrée, V_e de la forme suivante :

$$V_s(t) = a_0 + a_1 V_e(t) \quad (1.4)$$

où a_1 désigne le gain de l'amplificateur et a_0 correspond à la sortie DC. Pour de faibles niveaux du signal d'entrée, l'amplificateur se comporte généralement de façon linéaire. Cependant, pour des forts niveaux du signal, l'amplificateur cause plusieurs distorsions et le signal de sortie n'est pas proportionnel au signal d'entrée. Ces distorsions touchent à la fois l'amplitude et la phase du signal comme montré dans la figure 1.2. Ces réponses en phase et en amplitude sont communément appelées conversions AM-AM et AM-PM.

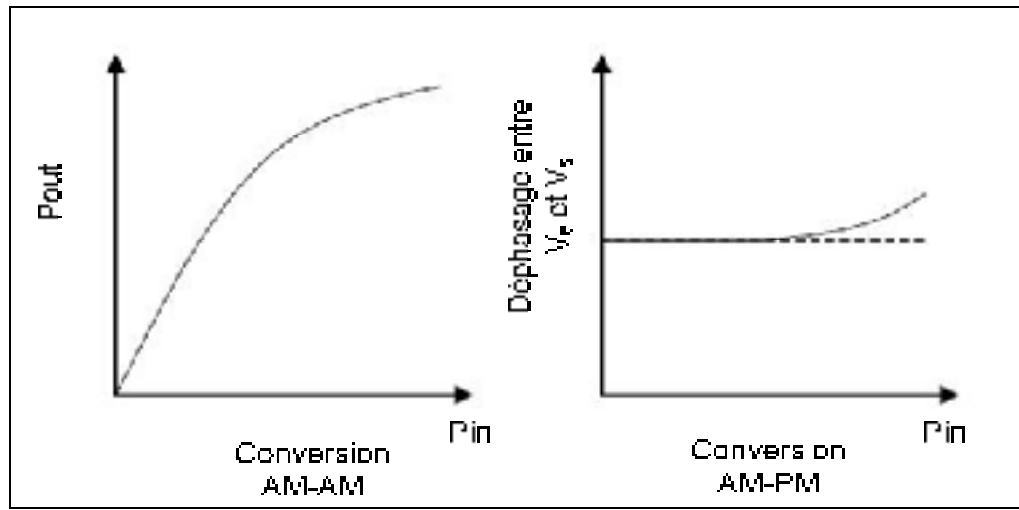


Figure 1.2 Conversion AM-AM et AM-PM.

1.3.2 Test 2 tones

Les courbes de conversion AM-AM et AM-PM ne donnent qu'une première appréciation de la linéarité de l'amplificateur. Pour avoir une meilleure description de cette linéarité, on a généralement recours au test deux tonalités (*two-tone*) où on mesure la sortie de l'amplificateur quand il est excité par un signal formé de deux raies assez proches. Ce test permet d'analyser le contenu spectral du signal de sortie et donc d'extraire les harmoniques et les composantes fréquentielles indésirables. L'expression mathématique du signal d'entrée de l'amplificateur est la suivante :

$$V_e(t) = A \cos(2\pi f_1 t) + A \cos(2\pi f_2 t) \quad (1.5)$$

En appliquant une décomposition en série de Taylor du signal de sortie correspondant, subissant la non-linéarité de l'amplificateur, ce signal peut être écrit comme suit (Dardenne, 2005) :

$$V_s(t) = B_0 + B_1 (\cos(2\pi f_1 t) + \cos(2\pi f_2 t)) + \dots + B_N (\cos(2N\pi f_1 t) + \cos(2N\pi f_2 t)) + B_{n,m} (\cos(2\pi(nf_1 + mf_2)t) + \cos(2\pi(nf_2 + mf_1)t)) \quad (1.6)$$

où :

$$\begin{aligned}
 B_0 &= a_0 + a_2 A^2 + \frac{9}{4} a_4 A^4 & B_{1,-1} &= a_2 A^2 + 3a_4 A^4 \\
 B_1 &= a_1 A + \frac{9}{4} a_3 A^3 + \frac{25}{4} a_5 A^5 & B_{2,-1} &= \frac{3}{4} a_3 A^3 + \frac{25}{8} a_5 A^5 \\
 B_{3,-2} &= \frac{5}{8} a_5 A^5 & B_2 &= \frac{a_2}{2} A^2 + 2a_4 A^4 \\
 B_{1,1} &= a_2 A^2 & B_{2,1} &= \frac{3}{4} a_3 A^3 \\
 B_3 &= \frac{a_3}{4} A^3 + \frac{25}{16} a_5 A^5
 \end{aligned} \tag{1.7}$$

Ainsi, le spectre du signal de sortie, est composé de plusieurs composantes fréquentielles. Une représentation graphique de ces composantes est présentée dans la figure 1.3:

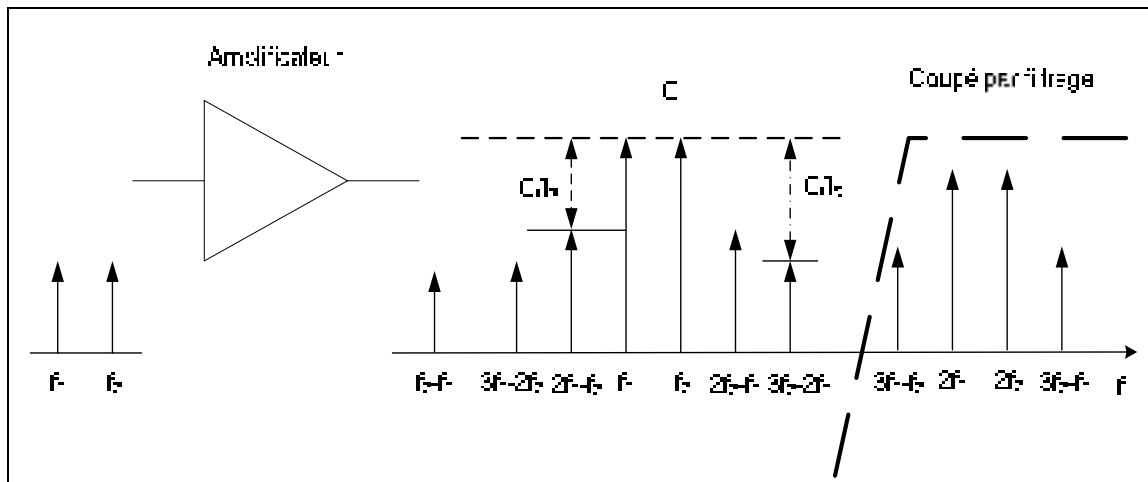


Figure 1.3 Test à deux tonalités et produits d'intermodulation.

On distingue les harmoniques, fréquences multiples des deux raies du signal d'entrée. Ces harmoniques sont éloignés de la bande utile du signal et peuvent donc être filtrés. De plus, d'autres composantes fréquentielles, appelés produits d'intermodulations, apparaissent dans le spectre du signal de sortie. Ces produits correspondent aux raies ayant pour fréquences $f_{IM} = \pm n f_1 \pm m f_2$. La somme $n+m$ définit l'ordre du produit d'intermodulation. Selon la parité de

son ordre, on distingue deux types de produits d'intermodulations : les produits d'ordre pair et les produits d'ordre impair. Les produits d'intermodulation d'ordre pair sont généralement loin de la bande utile du signal, ils peuvent être éliminés par filtrage et n'affectent donc pas la linéarité du système. Cependant, les produits d'ordre impair sont gênants puisqu'ils peuvent se produire à proximité des raies utiles. Ceci peut donc perturber la transmission dans les canaux adjacents. Le degré de distorsion introduit par ces composantes est généralement quantifié par le rapport entre la puissance contenue dans la fondamentale de la sortie et celle d'une composante d'intermodulation impaire. Dans la figure 1.4, nous présentons l'exemple de l'intermodulation d'ordre 3. Le point P_{1dB} représente le point où la puissance du signal de sortie utile baisse de 1dB. La courbe IM3 décrit la variation de la puissance de l'intermodulation de 3^{ème} ordre en fonction de la puissance d'entrée (Schlumpf, 2004).

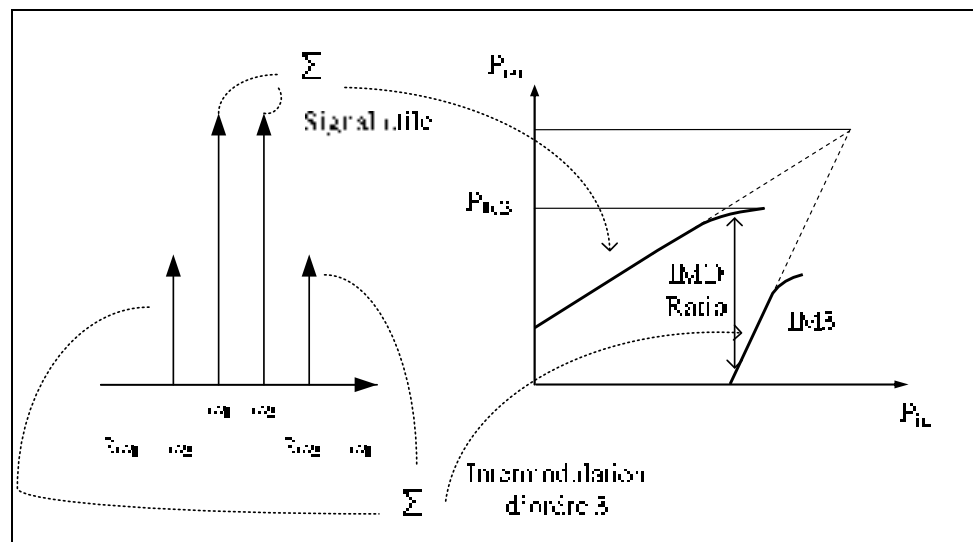


Figure 1.4 Point de compression et intermodulation d'ordre 3.

1.4 Les classes d'amplification linéaires

Dans cette section, on s'intéresse à un autre aspect des amplificateurs de puissance, à savoir les classes de polarisation. Comme nous allons l'étudier, selon la polarisation du transistor, l'amplificateur aura un comportement en linéarité et en efficacité énergétique assez particulier. Cette notion de classes d'opération de l'amplificateur en fonction de sa

polarisation couvre les classes dites linéaires. D'autres classes sont proposées dans la littérature, connues sous le nom de classes à commutation. Ces classes correspondent à une adaptation particulière du transistor lui permettant d'opérer en commutation avec de très grands niveaux d'efficacité énergétiques.

1.4.1 Fonctionnement de l'amplificateur

La figure 1.5 présente le circuit simplifié utilisé pour conceptualiser le fonctionnement de l'amplificateur de puissance. Notons que ce circuit correspond à l'utilisation d'un transistor de type FET. Le signal RF d'entrée est appliqué au niveau de la grille. Une source de tension DC alimente le transistor au niveau du drain. Afin d'éviter toute fuite du signal RF vers cette source, un *RF choke* est connecté entre la source DC et l'entrée du drain DC. Le courant fourni par le transistor, I_d , est délivré à une charge présentée à la sortie du circuit. Une capacité est connectée en série avec la sortie du drain afin d'empêcher la fuite des composantes DC dans la sortie RF de l'amplificateur. De plus, les harmoniques résultant de tout éventuel comportement non-linéaire de l'amplificateur sont filtrés par un filtre passe-bas.

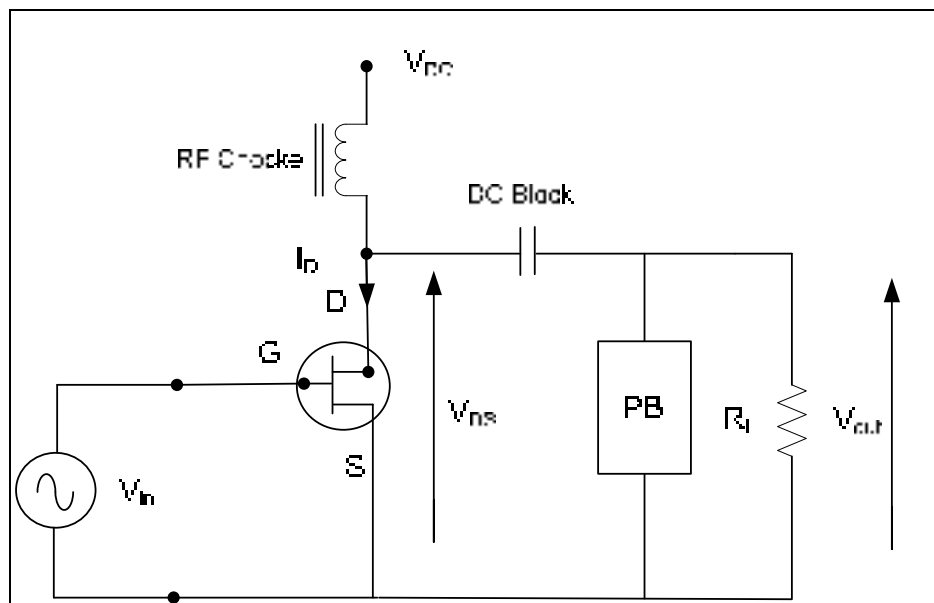


Figure 1.5 Circuit simplifié d'un amplificateur de puissance.

La figure 1.6 montre la zone d'opération utile du transistor, dans laquelle le courant I_d fourni par le transistor varie linéairement en fonction de la tension du signal d'entrée V_{gs} . Cette zone est celle où la tension du drain V_{ds} est comprise entre la tension de coude V_{coude} , et la tension V_{ds} maximale (Cripps, 1999). La droite de charge définit la charge optimale, R_L qui doit être présentée à la sortie du transistor afin de maximiser la puissance de sortie. On représente, sur la même figure, dans le graphe de gauche la variation du courant I_d en fonction de la tension V_{gs} . La relation entre ces deux grandeurs est linéaire pour une plage de variation de V_{gs} bien déterminée et délimitée par deux valeurs extrêmes. La borne supérieure correspond à la tension maximale V_{gm} pour laquelle le transistor fournit son courant maximum I_{max} et génère donc sa puissance maximale. La borne inférieure correspond à une valeur particulière V_t , connue communément comme tension de pincement du transistor. Pour les valeurs de V_{gs} inférieures à cette tension V_t , le transistor ne fournit aucun courant et se comporte comme circuit ouvert. Ainsi, aucun signal RF n'est généré à la sortie. Idéalement, pour obtenir un comportement linéaire de l'amplificateur, pour lequel le transistor est en état de conduction, la tension d'entrée V_{gs} doit varier entre ces deux bornes V_t et V_{gm} .

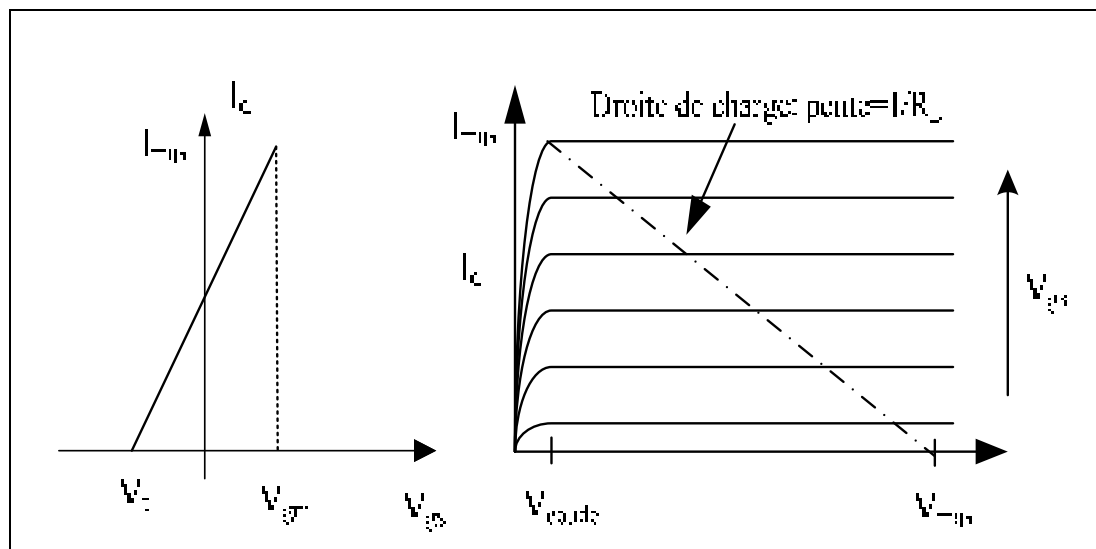


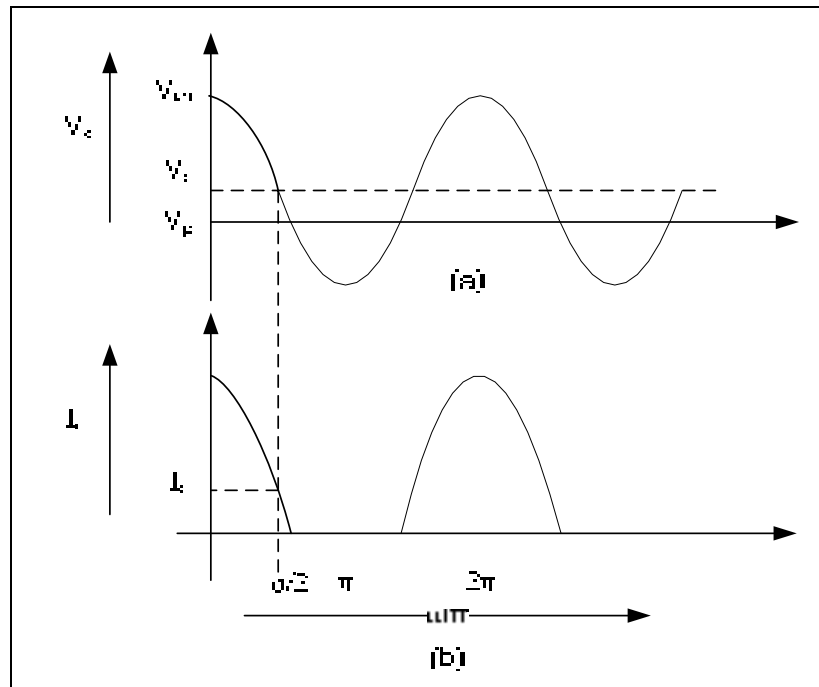
Figure 1.6 Courant du drain vs. tension de grille et tension du drain.

1.4.2 Angle de conduction et classe de polarisation

D'après le paragraphe précédent, la conduction du transistor dépend étroitement du niveau de la tension V_{gs} . Considérons maintenant un signal sinusoïdal noté V_s excitant le transistor et oscillant autour d'une tension de polarisation tel que montré dans la figure 1.7a. Afin de maximiser la puissance fournie par le transistor, le niveau maximal de ce signal d'entrée est fixé de sorte à coïncider avec la tension V_{gm} . Afin de simplifier l'étude suivante, on normalise la tension V_{gm} , et on suppose que la tension V_t est nulle. Ainsi, l'amplitude de la tension sinusoïdale V_s à l'entrée s'écrit:

$$\begin{aligned} V_s &= A \cos(\omega t) \\ &= (1 - V_q) \cos(\omega t) \end{aligned} \quad (1.8)$$

où V_q est la tension de polarisation telle que montrée dans la figure 1.7a. La figure 1.7b montre le courant correspondant I_d fourni par le transistor. Quand la tension d'excitation V_s est inférieure à V_t , le courant I_d est nul. Dans le cas contraire, le courant I_d est une portion de sinusoïde. On définit ainsi l'angle de conduction comme la portion du cycle RF pendant laquelle le transistor conduit et génère du courant. Dans cette étude, on adopte la convention de Cripps et l'angle de conduction α représente donc l'angle total de conduction pendant un cycle RF entier, $\omega t \in [0, 2\pi]$. Il est clair que le contenu spectral du courant I_d à savoir les composantes DC, fondamentale et harmoniques, dépend étroitement de l'angle de conduction. La puissance contenue dans chacune de ces composantes est aussi en fonction de l'angle de conduction. Par conséquent, le degré de linéarité et l'efficacité énergétique de l'amplificateur sont directement liés à ce paramètre. Quatre classes d'opération de l'amplificateur de puissance sont définies selon la valeur prise par l'angle de conduction ou de façon équivalente la tension de polarisation V_q . Ces 4 classes sont présentées dans le tableau 1.1.



**Figure 1.7 Illustration géométrique de l'angle de conduction
(a) tension d'excitation (b) courant fourni par le transistor.**

Tableau 1.1 Classes de polarisation du transistor en fonction de l'angle de conduction

Classe de polarisation	Tension de polarisation normalisée V_q	Angle de Conduction α
A	0.5	2π
AB	0-0.5	$\pi-2\pi$
B	0	π
C	<0	$0-\pi$

Dans le paragraphe suivant, nous analysons le courant I_d fourni par le drain en fonction de l'angle de conduction afin d'en déduire la linéarité et l'efficacité de chacune de ces classes.

1.4.3 Analyse du courant du drain selon l'angle de conduction :

La forme d'onde associée à ce courant étant une portion de sinusoïde qui dépend de l'angle de conduction α , l'expression mathématique de ce courant est écrite sous la forme suivante (Ghannouchi, 2004) :

$$\begin{cases} I_d(t) = I_q + I_{pk} \cos(\omega t) & -\alpha/2 \leq \omega t \leq \alpha/2 \\ = 0 & -\pi \leq \omega t \leq -\alpha/2; \alpha/2 \leq \omega t \leq \pi \end{cases} \quad (1.9)$$

où

$$\cos(\alpha/2) = -\frac{I_q}{I_{pk}} \quad ; \quad I_{pk} = I_{\max} - I_q$$

En combinant ces deux équations, le courant $I_d(t)$ est réécrit comme suit :

$$I_d(t) = \frac{I_{\max}}{1 - \cos(\alpha/2)} \left[\cos(\omega t) - \cos\left(\frac{\alpha}{2}\right) \right] \quad (1.10)$$

En effectuant une décomposition en série de Fourier de l'expression du courant I_d , il est possible d'en extraire, la composante DC, la fondamentale ainsi que les harmoniques. Ainsi, l'expression de la composante DC correspondante est la suivante :

$$I_{dc}(t) = \frac{1}{2\pi} \int_{-\alpha/2}^{\alpha/2} \frac{I_{\max}}{1 - \cos(\alpha/2)} \left[\cos(\omega t) - \cos\left(\frac{\alpha}{2}\right) \right] d\omega t \quad (1.11)$$

L'expression de la n^{ème} composante est donnée par :

$$I_{dn}(t) = \frac{1}{\pi} \int_{-\alpha/2}^{\alpha/2} \frac{I_{\max}}{1 - \cos(\alpha/2)} \left[\cos(\omega t) - \cos\left(\frac{\alpha}{2}\right) \right] \cos(n\omega t) d\omega t \quad (1.12)$$

Dans la figure 1.8 (Cripps, 1999), on représente la composante DC du courant I_d ainsi que les 5 premières harmoniques en fonction de l'angle de conduction α . Pour la classe A, on note l'absence totale d'harmoniques dans le courant I_d . Ainsi, cette classe d'opération est la meilleure de point de vue linéarité. Au fur et à mesure que l'angle de conduction est réduit, le niveau des harmoniques augmente dégradant par conséquent la linéarité. De plus, on note que l'amplitude de la composante DC diminue en réduisant l'angle de conduction. Ainsi, la réduction de l'angle de conduction agit positivement sur l'efficacité énergétique.

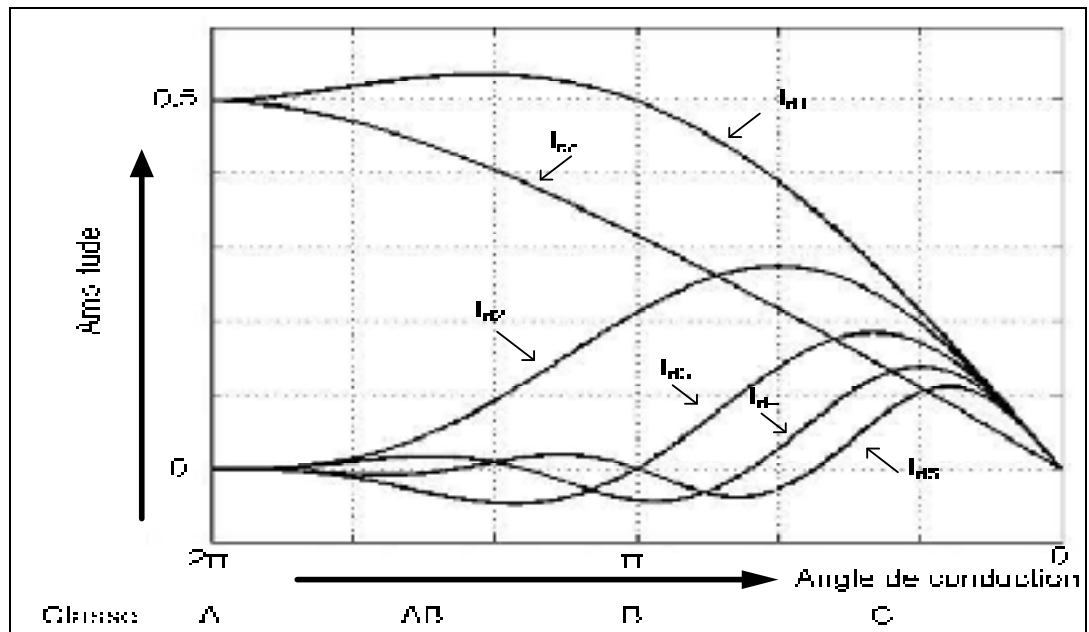


Figure 1.8 Principales harmoniques générées en fonction de l'angle de conduction.

Afin de quantifier cet effet sur l'efficacité, fonction des deux composantes, DC et la fondamentale; on commence par écrire l'expression de ces deux composantes. D'après les équations (1.11) et (1.12), I_{dc} et I_{d1} peuvent être écrites comme suit :

$$I_{dc} = \frac{I_{\max}}{2\pi} \frac{2 \sin(\frac{\alpha}{2}) - \alpha \cos(\frac{\alpha}{2})}{1 - \cos(\alpha/2)} \quad (1.13)$$

$$I_{dc} = \frac{I_{max}}{2\pi} \frac{\alpha - \sin(\alpha)}{1 - \cos(\alpha/2)} \quad (1.14)$$

La puissance de sortie est donnée par l'équation suivante :

$$P_{out} = \frac{V_{dc}}{\sqrt{2}} \frac{I_{d1}}{\sqrt{2}} \quad (1.15)$$

La puissance DC consommée par l'amplificateur est écrite comme suit :

$$P_{DC} = V_{dc} I_{dc} \quad (1.16)$$

L'efficacité maximale est donc facilement déduite à partir de ces équations. Elle est représentée dans la figure 1.9 (Cripps, 1999, p. 49) :

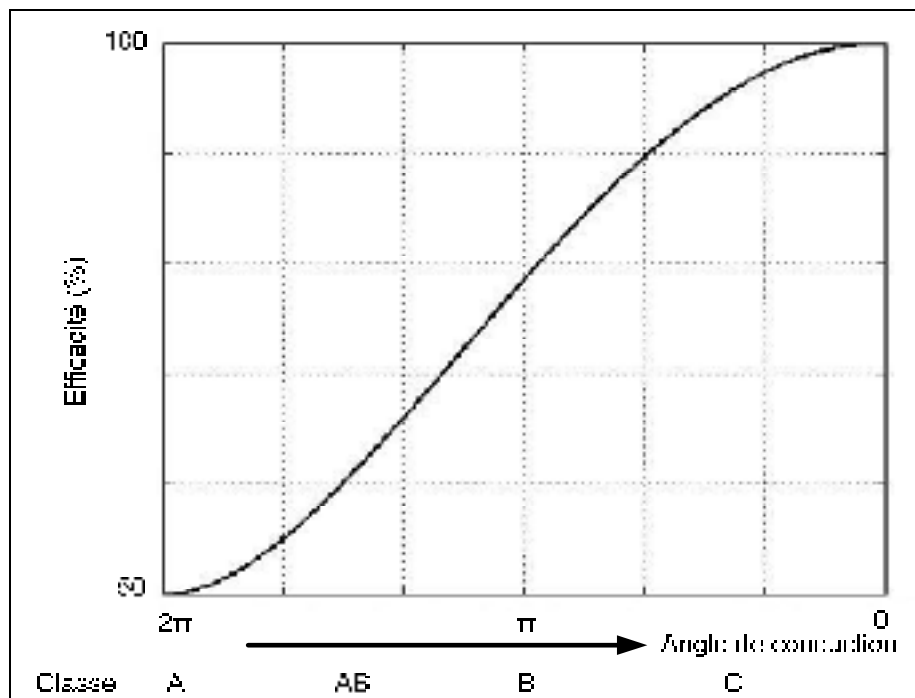


Figure 1.9 Efficacité énergétique maximale vs. angle de conduction.

Cette courbe reflète ainsi l'impact de la réduction de l'angle de conduction. L'efficacité maximale atteignable passe de 50% pour la polarisation en classe A jusqu'à la valeur théorique de 100% pour une polarisation en classe C avec un angle de conduction nul. Ainsi, le choix de la classe d'opération de l'amplificateur de puissance dépend étroitement des besoins en linéarité et en efficacité des applications considérés. La polarisation en classe A est généralement utilisée pour l'étage de préamplification où une forte linéarité est requise et l'efficacité n'est pas problématique vu qu'elle est dominée par le dernier étage d'amplification. La classe AB est la plus utilisée dans les systèmes d'amplification utilisant une seule branche puisqu'elle offre un compromis entre la linéarité et l'efficacité. Les autres classes, B et C, sont généralement utilisées dans les architectures d'amplification multi-branches telles que les architectures Doherty, LINC, qui seront présentées à la fin de ce chapitre.

1.5 Les classes d'amplification à commutation

Cette famille d'amplificateurs est essentiellement utilisée pour amplifier les signaux ayant une enveloppe constante permettant ainsi d'avoir une amplification à la fois très efficace et linéaire. Les classes d'amplification les plus développées et utilisées dans les applications RF sont les classe F et E qu'on présente sommairement dans les deux paragraphes qui suivent.

1.5.1 Amplificateur de classe F

Un amplificateur de classe F est un amplificateur polarisé en classe B auquel est ajouté une succession de filtres à la sortie du transistor afin de contrôler les harmoniques d'ordre impairs créées (Poon, 2001). Un exemple de ce type de circuit est présenté dans la figure 1.10. Selon le circuit de cette figure, l'harmonique d'ordre 3 réfléchi s'ajoute au signal de sortie du drain créant ainsi un signal avec une plus grande amplitude pour une même consommation DC. La figure 1.11 montre la forme d'onde du signal de sortie correspondant à ce circuit. L'augmentation de l'amplitude du signal produit entraîne une augmentation proportionnelle de l'efficacité énergétique du transistor. Ainsi, on se retrouve avec une configuration

permettant d'obtenir une efficacité énergétique supérieure à celle d'un transistor polarisé en classe B sans réflexion d'harmoniques.

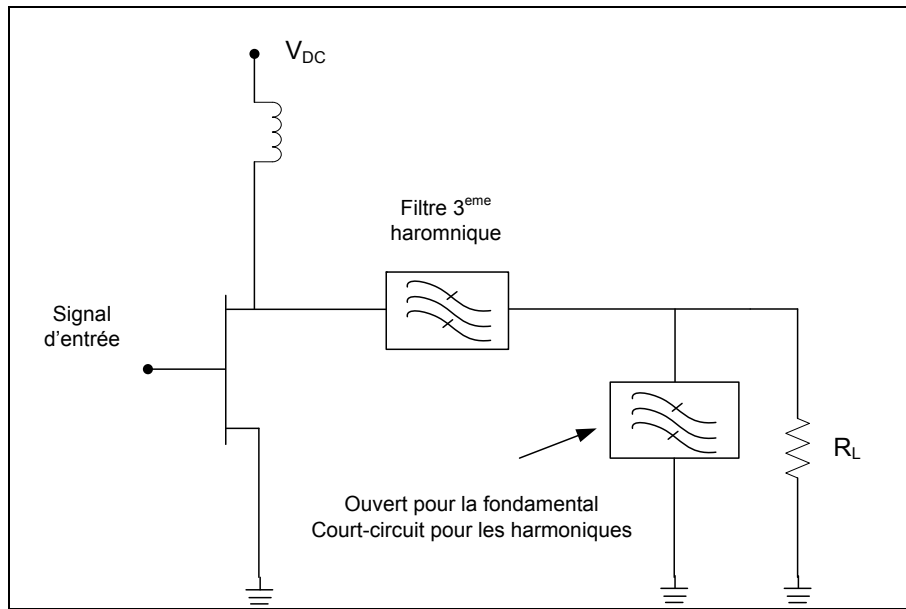


Figure 1.10 Circuit simplifié d'un amplificateur de classe F.
Tirée de Fager (2006, p.10)

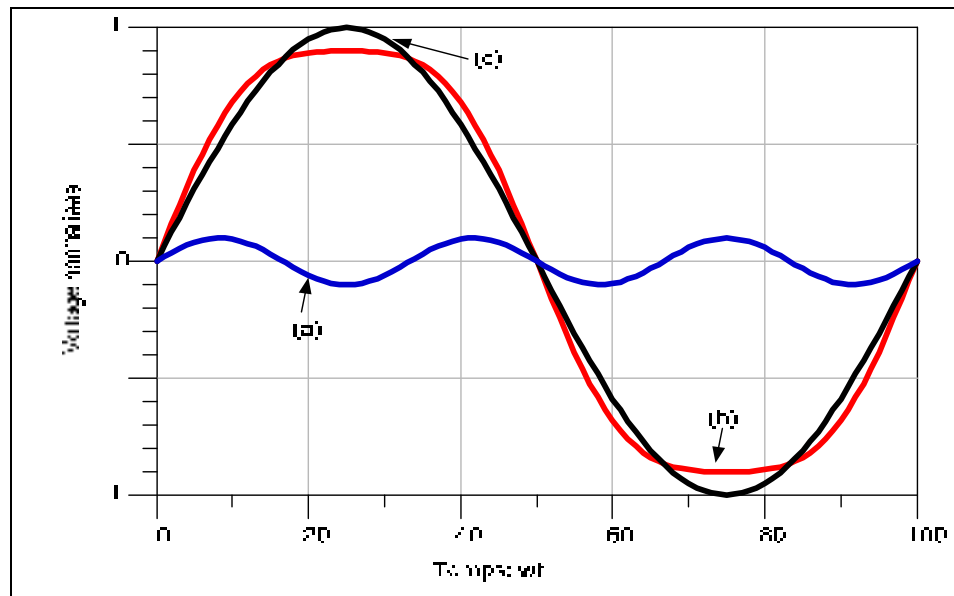


Figure 1.11 Tension du drain d'un amplificateur de classe F :
(a) 3eme harmonique, (b) tension du drain, (c) tension de sortie.

1.5.2 Amplificateur de classe E

Dans la classe E, le transistor est opéré comme un interrupteur. L'efficacité énergétique avec un amplificateur classe E est théoriquement de 100% (Sokal, 1975). En prévenant, grâce à un circuit d'adaptation judicieusement choisi, la présence simultanée dans le temps d'un courant et d'une tension de haut niveau, la consommation DC du transistor est largement minimisée, voire annulée en théorie. Une illustration graphique du courant et de la tension du drain est présentée dans la figure 1.12 (Fager, 2006). Le chevauchement partiel entre ces deux grandeurs dans le temps, inévitable dans la réalité, entraîne une certaine consommation DC. Cette consommation explique l'obtention de valeurs d'efficacité énergétique inférieures à la valeur théorique de 100%.

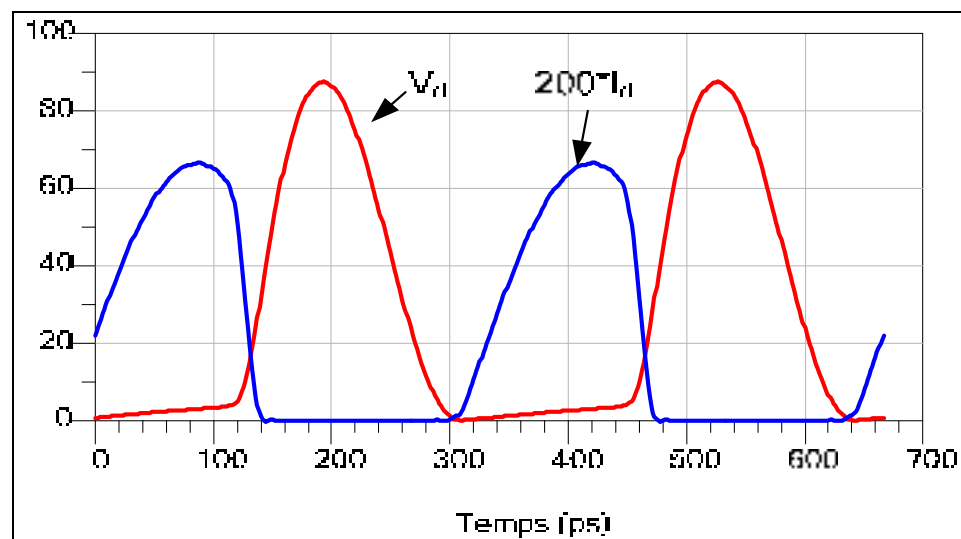


Figure 1.12 Tension et courant du drain d'un amplificateur de classe E.
Tirée de Fager (2006, p.12)

1.6 Amplificateur de puissance et modulations numériques

1.6.1 Introduction

Dans la partie précédente, on s'intéressait au fonctionnement de l'amplificateur de puissance ainsi qu'à l'étude des classes de polarisation et leurs performances en termes de linéarité et

d'efficacité énergétique en faisant abstraction des signaux modulés à l'entrée. Ces signaux sont de plus en plus complexes avec des efficacités spectrales plus performantes pour contrecarrer la rareté des ressources spectrales et répondre aux besoins croissants en termes de débit binaire. Ils présentent des enveloppes ayant des dynamiques très variables, ce qui a un impact direct sur l'étage d'amplification. Cette variation de l'enveloppe d'un signal numérique est typiquement quantifiée à travers un paramètre bien particulier qui est le facteur de crête. Il est défini comme étant le rapport entre la puissance maximale, $P_{\text{crête}}$, du signal et sa puissance moyenne, P_{moy} , soit :

$$\text{Facteur de crête} = \frac{P_{\text{crête}}}{P_{\text{moy}}} \quad (1.17)$$

Ce paramètre, connu communément sous le nom PAR (*Peak to Average Ratio*), est très utilisé dans la conception des amplificateurs de puissance puisqu'il intervient dans la définition de la puissance de recul nécessaire comme sera discuté dans les prochains paragraphes. Le PAR est étroitement lié au filtre de mise en forme utilisé dans les systèmes de communication numériques. La nécessité de tels filtres ainsi que son influence sur la dynamique du signal sont discutés dans le paragraphe suivant. On s'intéresse par la suite à l'étude des effets de ces modulations sur les performances de l'étage d'amplification et on présente la problématique du compromis efficacité/linéarité à laquelle font face les concepteurs des amplificateurs de puissance.

1.6.2 Facteur de crête et filtre de Nyquist

Les sorties des modulateurs numériques usuels de type MPSK (Marty Phase Shift keying) ou MQAM (Marty Quadrature Amplitude Modulation), sont généralement suivies par un filtrage en bande de base. Ce type particulier de filtres, connu communément par les filtres de Nyquist est essentiel dans les systèmes de transmissions numériques. En effet, ce filtre minimise des interférences entre symboles pour assurer une meilleure détection des signaux au niveau du récepteur. De plus, le filtre de Nyquist assure la réduction de la largeur de

bande du signal transmis puisqu'il agit comme un filtre passe-bas en atténuant les lobes secondaires qui se présentent dans le spectre de ces signaux. Les filtres *Root Raised Cosine* (RRCF) constituent la famille des filtres de Nyquist les plus utilisés. La réponse impulsionnelle de ces filtres est la suivante (Proakis, 2001) :

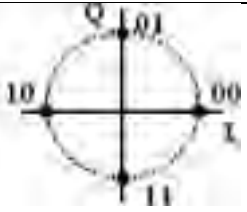

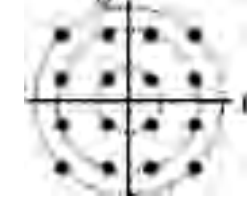
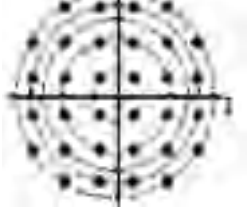
$$g(t) = \frac{\sin(\pi t / T_s) \cos(\pi \alpha_{rc} t / T_s)}{(\pi t / T_s) \sqrt{1 - 4\alpha_{rc}^2 (t / T_s)^2}} \quad (1.18)$$

où le paramètre α_{rc} désigne le facteur d'affaiblissement du filtre et représente une mesure directe de la largeur de bande du signal transmis. En effet, la largeur de bande associée à un signal généré à un taux de symbole R_s et filtré par ce type de filtre est la suivante (Proakis, 2001) :

$$LB = R_s (1 + \alpha_{rc}) \quad (1.19)$$

Ainsi, l'utilisation de faibles valeurs de α_{rc} permet une réduction de la largeur de bande occupée par le signal transmis et par conséquent une meilleure efficacité spectrale. Cependant, l'utilisation de ce filtre modifie l'enveloppe du signal original. En effet, la dynamique des signaux devient plus large et par conséquent la variation de l'enveloppe du signal résultant augmente de façon considérable. Dans le cas des modulations MPSK où l'information est contenue dans la phase du signal, l'enveloppe des signaux non filtré est constante. Cette propriété est perdue et une variation est observée sur l'amplitude du signal suite au filtrage. Ce phénomène est de plus en plus important pour les faibles valeurs de α . Le tableau 1.2 présente les valeurs typiques de ce facteur pour différents types de modulation numériques (Lagarde, 2006).

Tableau 1.2 Modulations numériques et PAR

Modulation	Diagramme IQ	PAR (dB) : $\alpha_{rc} = 0.35$
QPSK 2 bits/symb		0 : non filtré 4.6 : Nyquist
8PSK 3 bits/symb		0 : non filtré 4.3 : Nyquist
16QAM 4 bits/symb		2.5 : non filtré 6.2 : Nyquist
32QAM 5 bits/symb		2.2 : non filtré 5.8 : Nyquist

Ce tableau montre l'effet de l'augmentation de l'ordre de la modulation ou de sa complexité ainsi que l'effet du filtre RRCF sur le PAR. Notons que pour les modulations de type OFDM, utilisé dans les standards WiMax, LTE ou DVB, la variation de l'enveloppe du signal est encore plus importante et le PAR peut atteindre 11 à 12 dB (Al-Akaidi, 2006), (Baxley, 2006).

1.6.3 Mesure de l'impact du comportement non-linéaire de l'amplificateur sur les signaux modulés

Le comportement non-linéaire des amplificateurs de puissance génère des distorsions de phase et d'amplitude sur les signaux émis. Ces distorsions engendrent des remontées spectrales en dehors de la bande du signal utile et déforment les constellations des signaux modulés. On caractérise ces distorsions par des paramètres tels que l'ACPR (Adjacent Channel Power Ratio) et l'EVM (Error Vector Magnitude).

EVM

L'EVM représente la distance moyenne entre les points de la constellation idéale et les valeurs des échantillons reçus soumis aux distorsions de l'amplificateur. Cette erreur peut provenir de l'erreur d'amplitude et ou de phase comme montré dans la figure suivante :

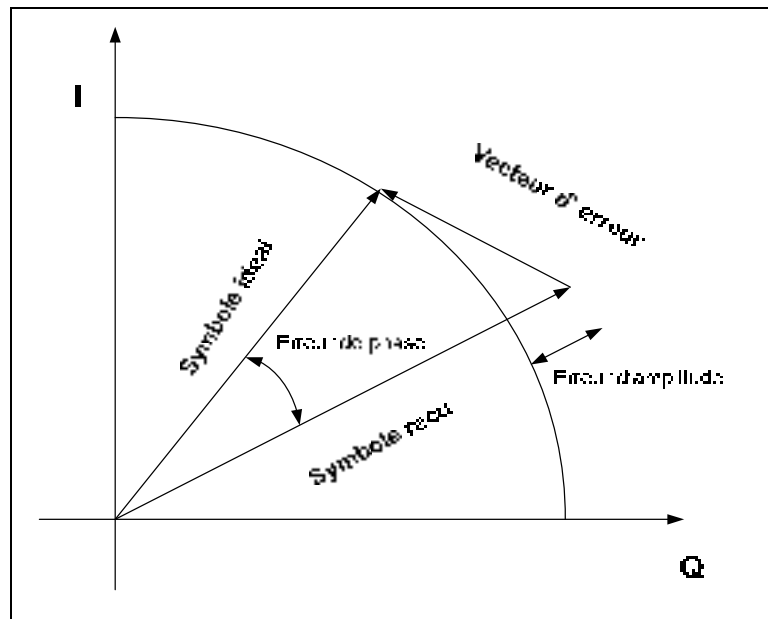


Figure 1.13 Représentation géométrique de l'EVM.

Cette erreur est évaluée selon l'équation suivante (Safari 2006) :

$$EVM(\%) = 100 \sqrt{\frac{\frac{1}{N} \sum_{k=1}^N |S_{idéal}(k) - S_{reçu}(k)|^2}{\frac{1}{N} \sum_{k=1}^N S_{idéal}^2(k)}} \quad (1.20)$$

où N est le nombre de symboles observés, $S_{reçu}$ est le symbole reçu et $S_{idéal}$ est le symbole idéal.

ACPR

La non-linéarité de l'étage d'amplification agit en plus sur le spectre du signal à travers les produits d'intermodulations. Leur présence dans la bande utile du signal, perturbe la qualité du signal transmis et augmente par conséquent le BER à la réception. À l'extérieur de la bande du signal, ces produits d'intermodulation augmentent l'interférence entre canaux et perturbent ainsi leur qualité. Le critère le plus utilisé pour décrire et quantifier ce phénomène dans le cas des signaux modulés est l'ACPR dont l'expression mathématique est la suivante (Safari, 2006):

$$ACPR = \frac{Puissance\left(\left[\frac{(1+\alpha_{rc})Rs}{2}, \frac{3(1+\alpha_{rc})Rs}{2}\right]\right) + Puissance\left(\left[\frac{-(1+\alpha_{rc})Rs}{2}, \frac{-3(1+\alpha_{rc})Rs}{2}\right]\right)}{Puissance\left(\left[\frac{-(1+\alpha_{rc})Rs}{2}, \frac{(1+\alpha_{rc})Rs}{2}\right]\right)} \quad (1.21)$$

où R_s désigne le taux de symbole du signal transmis, α_{rc} le facteur d'affaiblissement du filtre RRCF et $(1+\alpha_{rc})R_s$ correspond à la largeur de bande du signal transmis. L'exemple donné dans la figure 1.14 représente un cas typique de ce phénomène. Généralement un masque de transmission est utilisé dans les spécifications du transmetteur pour limiter le niveau d'ACPR toléré.

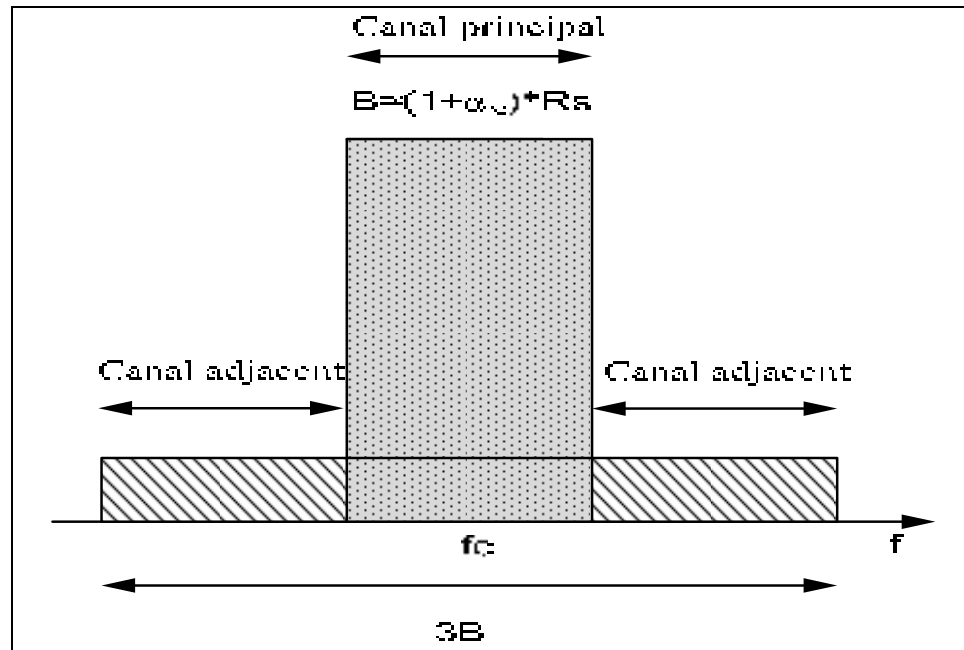


Figure 1.14 Croissance spectacle due aux produits d'intermodulation.

1.6.4 Impact du comportement non-linéaire de l'amplificateur au niveau système

Pour les concepteurs RF, les mesures de l'EVM et de ACPR reflètent de façon exhaustive le comportement de l'amplificateur en terme de linéarité. Cependant, ces mesures ne permettent pas de quantifier l'impact de la distorsion liée à l'amplificateur au niveau système; soit entre les deux bouts de la chaîne de transmission incluant le canal de transmission. Des travaux antérieurs (Shafik, 2006) proposent de modéliser l'amplificateur comme étant un canal de transmission dont la distorsion introduite est considérée comme un bruit additif n_{PA} . En procédant de la sorte, une relation directe entre l'EVM et le rapport Signal/Bruit; SNR :

$$SNR = (EVM)^{-2} \quad (1.22)$$

En ayant cette information, il est donc facile de déterminer par après l'erreur correspondante en se référant aux courbes de taux d'erreur binaire (BER) ou du taux d'erreur de symboles (SER).

Dans un système plus réel, où le message est d'abord amplifié, puis transmis à travers un canal avant d'atteindre le récepteur, une analyse des performances du système doit tenir compte du bruit lié à l'amplificateur et le bruit rajouté par le canal. La figure 1.15 illustre cette configuration.

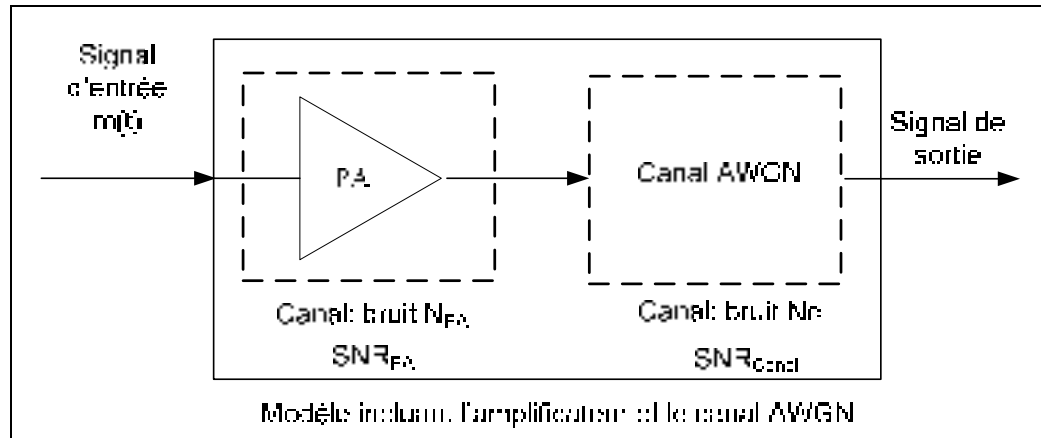


Figure 1.15 SNR équivalent de l'amplificateur et le canal de transmission.

Pour simplifier la formulation du modèle, on considère un canal AWGN introduisant un bruit qu'on note $n_c(t)$. Le SNR correspondant au premier étage, soit l'amplificateur, est donc :

$$SNR_{PA} = \frac{\text{Puissance}(m(t))}{N_{PA}} \quad (1.23)$$

Le SNR lié au canal est le suivant :

$$SNR_{Canal+PA} = \frac{\text{Puissance}(m(t)) + N_{PA}}{N_C} \quad (1.24)$$

D'après (1.23) et (1.24); le $SNR_{canal+PA}$ correspondant est la somme du SNR sans distorsion et la contribution de la distorsion causée par les non-linéarités de l'amplificateur:

$$SNR_{Canal+PA} = \frac{Puissance(m(t))}{N_c} + \frac{Puissance(m(t))}{N_c} EVM^2 \quad (1.25)$$

L'équation (1.25) permet d'estimer le BER ou le SER équivalent à la cascade de l'amplificateur et du canal. En effet, en calculant le SNR résultant, on peut lire directement le taux d'erreur correspondant.

1.6.5 Compromis linéarité et efficacité

Les caractéristiques de gain et d'efficacité énergétique d'un amplificateur de puissance classique sont présentées dans la figure 1.16. Pour les faibles niveaux de puissance du signal d'entrée, l'amplificateur présente une bonne linéarité mais une faible efficacité. Plus on s'approche de la zone de saturation de l'amplificateur, ce dernier subit une dégradation de la linéarité mais son efficacité énergétique augmente. Cette dégradation de linéarité se traduit par une augmentation du ACPR et une baisse de la qualité de transmission. Ainsi, afin de maintenir une bonne linéarité de transmission, le signal d'entrée doit être amplifié dans la zone linéaire de l'amplificateur. Par conséquent, tel que montré dans la figure 1.15, un recul de puissance équivalent au PAR du signal considéré doit être appliqué à l'entrée de l'amplificateur. La puissance crête du signal sera ainsi au niveau de la puissance d'entrée correspondante au point de saturation : l'amplificateur est donc excité dans sa zone linéaire et ses effets non-linéaires sont réduits. Ce recul de puissance assure une transmission linéaire, toutefois il entraîne une grande dégradation de l'efficacité moyenne de l'amplificateur.

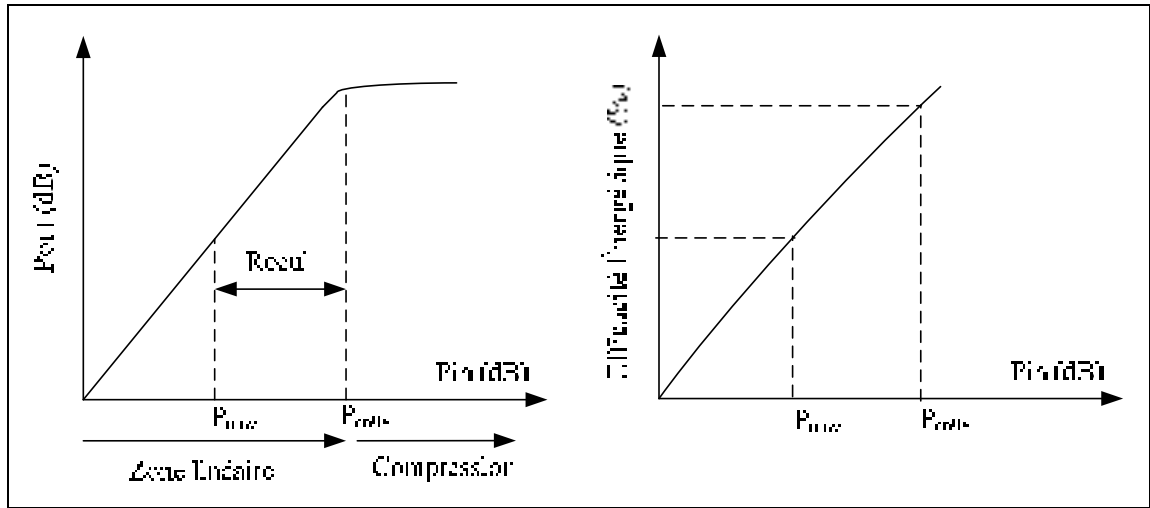


Figure 1.16 Illustration graphique du recul de puissance et zone de linéarité de l'amplificateur.

La conception de l'étage d'amplification fait donc l'objet d'un compromis entre la linéarité et l'efficacité énergétique. Généralement, un amplificateur polarisé en classe AB est utilisé dans les architectures d'amplification à une seule branche puisque cette classe est celle qui permet d'atteindre le meilleur compromis. Néanmoins, les performances offertes par les architectures à une branche restent très limitées et ne répondent plus aux besoins des émetteurs modernes. Ceci a permis le développement d'autres techniques d'amplification plus complexes mais permettant d'atteindre des performances sensiblement meilleures que les amplificateurs à une seule branche.

1.7 Les techniques d'amplification avancées:

Le compromis existant entre la linéarité d'un amplificateur et son efficacité énergétique fait l'objet de différentes techniques d'amplification dont le but est d'améliorer l'efficacité énergétique et/ou la linéarité. Ces techniques sont plus complexes que la simple utilisation d'une architecture à une branche et sont de plus en plus adoptées dans la conception de l'étage d'amplification. Certaines de ces techniques ont comme objectif principal d'améliorer la linéarité de transmission et on parle donc de techniques de linéarisation. Les autres techniques sont développées pour augmenter l'efficacité énergétique. Dans chaque cas,

l'objectif est d'améliorer un de ces deux paramètres sans pour autant détériorer l'autre. Dans la dernière partie de ce chapitre, on présente les principales techniques de linéarisation et/ou d'amélioration d'efficacité énergétique. L'emphase est mise sur les méthodes utilisant deux branches d'amplification. Dans chaque cas, on introduit le principe de fonctionnement de l'architecture considérée et son objectif principal.

1.7.1 Prédistorcion

La technique de prédistorcion est l'une des techniques de linéarisation les plus utilisés. Elle agit sur le signal en amont de l'amplificateur comme montré dans la figure 1.17. Son principe est de créer volontairement une distorsion au signal d'entrée qui soit l'inverse de celle introduite par l'amplificateur. Par conséquent, la mise en cascade du système de prédistorcion et de l'amplificateur assure une sortie idéalement non distorsionnée. Cette opération de prédistorcion peut être analogique ou numérique. La prédistorcion analogique est réalisée par un circuit RF précédent l'amplification. Même si l'amélioration de la linéarité atteint n'est pas très importante, elle peut être suffisante pour plusieurs applications notamment dans la linéarisation des amplificateurs à tubes TWTA (Zayani, 2006). Cependant, vu l'absence de contre-réaction dans cette technique, la distorsion à éliminer doit être connue en avance. Par conséquent, les performances peuvent être sensibles à des variations du système telles que les celles dues à la température ou au vieillissement des transistors.

La prédistorcion numérique est appliquée au niveau bande de base (Gupta, 2006). Avec l'avènement des DSP et les convertisseurs analogique/numérique (CAN) rapides, cette technique est de plus en plus facile à implémenter. Afin d'atteindre de meilleures performances de linéarité, cette technique est généralement utilisée en boucle fermée afin de compenser les variations dues à la technologie ou à la température. Le grand inconvénient de cette technique est le surplus de consommation nécessaire pour le fonctionnement du DSP ainsi que le convertisseur (CAN). De plus, le coût d'implémentation de cette technique est augmenté par l'utilisation du DSP, du convertisseur (CAN) et de la boucle de retour, ce qui limite son utilisation aux stations de base (Dardène, 2006).

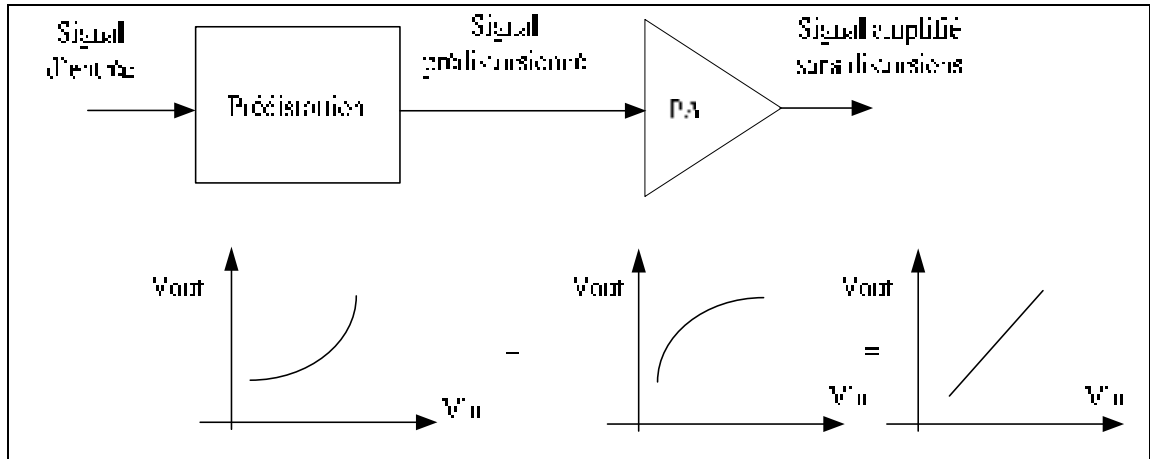


Figure 1.17 Amélioration de la linéarité par prédistorsion.

1.7.2 Feed-back

La méthode feed-back est une des techniques qui servent à améliorer la linéarité de l'amplificateur. Le schéma de principe de cette technique est présenté dans la figure 1.18. L'idée est de compenser les distorsions de gain et de phase en comparant les signaux à l'entrée et à la sortie de l'amplificateur (Raab, 2003).

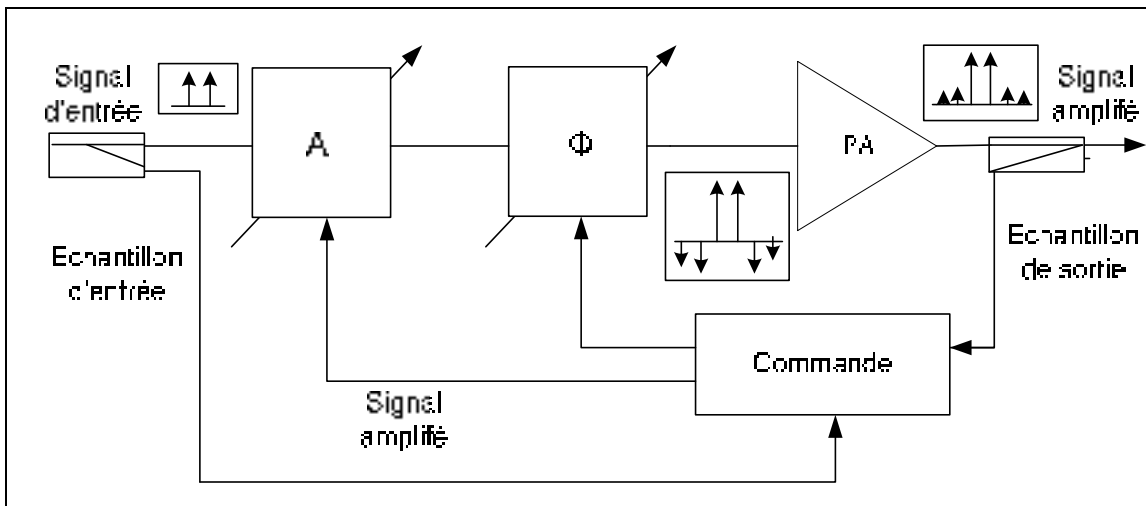


Figure 1.18 Topologie du système d'amplification Feed-Back.

Cette technique permet de s'affranchir d'une modélisation préalable du comportement de l'amplificateur. La correction des non-linéarités est donc effectuée de façon dynamique. Un échantillon de l'entrée et un autre de la sortie de l'amplificateur sont prélevés avec des coupleurs et comparés. Des ajustements dynamiques sont effectués grâce à un atténuateur et un déphaseur variables. Cependant, pour les signaux à large bande, ayant une variation d'enveloppe rapide, cette technique s'avère peu intéressante à cause des délais de correction de la boucle. La largeur de bande de correction de cette technique est donc assez limitée.

1.7.3 La méthode Feed-forward

La technique Feed-forward est l'une des plus vieilles techniques d'amplification et a été introduite en 1920 par H.S. Black. Elle est largement utilisée dans la linéarisation des signaux à large bande tels que les signaux CDMA ou les modulations multi-porteuses. Dans la figure 1.19 on présente le schéma fonctionnel du système Feed-forward (Pothecary, 1999). Le signal d'entrée issu de la partie bande de base est divisé par un coupleur pour être dirigé vers deux chemins RF distincts. Dans le chemin principal, le signal passe à travers l'amplificateur principal non-linéaire générant plusieurs distorsions. Une partie de cette sortie est prélevée dans un coupleur, atténuée et soustraite du signal provenant de la branche secondaire et qui a été retardé afin de compenser le retard introduit par l'amplificateur principal. Ainsi, à la sortie de cette première boucle, on se retrouve avec un signal d'erreur ne présentant que les distorsions générés sur la branche principale. Ces distorsions sont ensuite amplifiées avec l'amplificateur d'erreur, généralement polarisé en classe A pour éviter d'avoir des distorsions supplémentaires. La sortie de cet amplificateur contient idéalement une version amplifiée des distorsions générées par l'amplificateur principal. Parallèlement, le chemin principal contient une ligne à retard afin d'équilibrer les deux branches de la deuxième boucle. Enfin, à la sortie de cette deuxième boucle, et donc du système, les signaux des deux chemins sont combinés avec un dernier coupleur. Ainsi, si les deux branches sont bien équilibrées en phase et en gain, les distorsions sont éliminées et seul le signal utile est récupéré.

Notons que les performances en linéarité de cette technique dépendent étroitement de l'équilibre en gain (amplitude et phase) et de l'ajustement des délais entre les deux branches. Ces paramètres doivent être ajustés soigneusement afin d'assurer une réduction significative du niveau de distorsion. Du point de vue efficacité énergétique, même si l'amplificateur principal peut présenter une bonne efficacité, celle du système global est largement affectée par les pertes dues aux coupleurs et à l'amplificateur d'erreur. La sévère contrainte de linéarité imposée sur l'amplificateur d'erreur affecte sensiblement son efficacité énergétique et par conséquent celle du système Feed-forward (Raab, 2003).

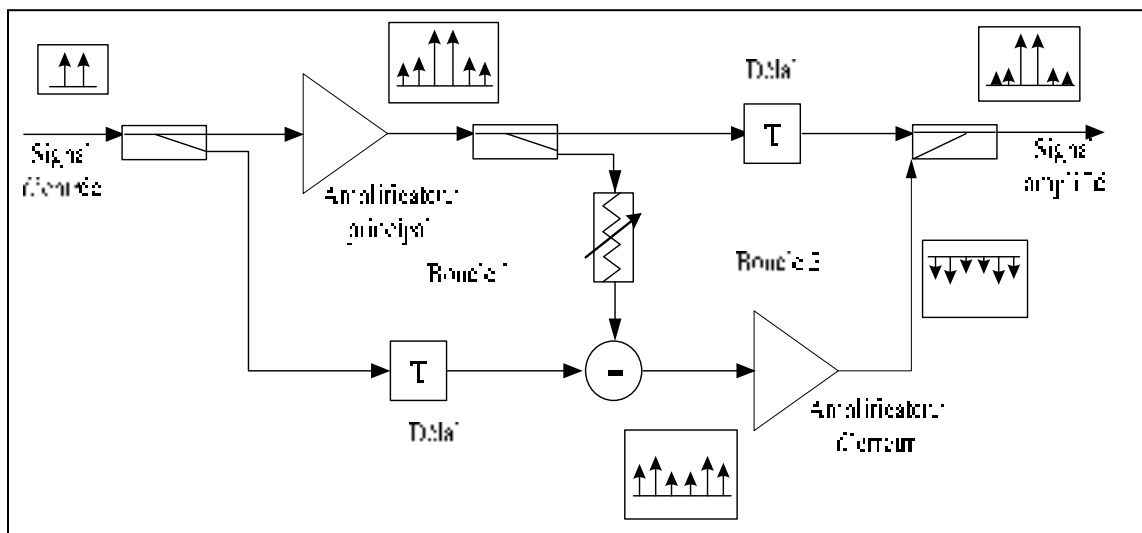


Figure 1.19 Architecture du système Feed-Forward.

1.7.4 La technique EER

Cette technique a été proposée par Kahn (Kahn, 1952). L'architecture d'un système d'amplification EER est présentée dans la figure 1.20. Elle s'appuie sur l'idée de commander la polarisation de l'amplificateur RF par l'enveloppe du signal d'entrée du système. Ce signal, à enveloppe variable, est d'abord divisé par un diviseur de puissance. Une partie du signal passe à travers un détecteur d'enveloppe afin d'en extraire l'information sur la variation de l'enveloppe. La sortie du détecteur, qui constitue un signal à basse fréquence

(BF), de l'ordre du taux de symboles du modem, est amplifiée par un amplificateur BF. L'autre partie du signal passe à travers un limiteur afin d'en éliminer l'enveloppe et produire un signal à enveloppe constante. Ce signal peut donc être amplifié par un amplificateur RF, hautement efficace, de classes B, C, F ou encore E sans pour autant subir de distorsions. L'information sur l'enveloppe est restaurée par le biais d'une polarisation dynamique de cet amplificateur RF. Cette polarisation est modulée suivant la forme de l'enveloppe du signal d'entrée du système.

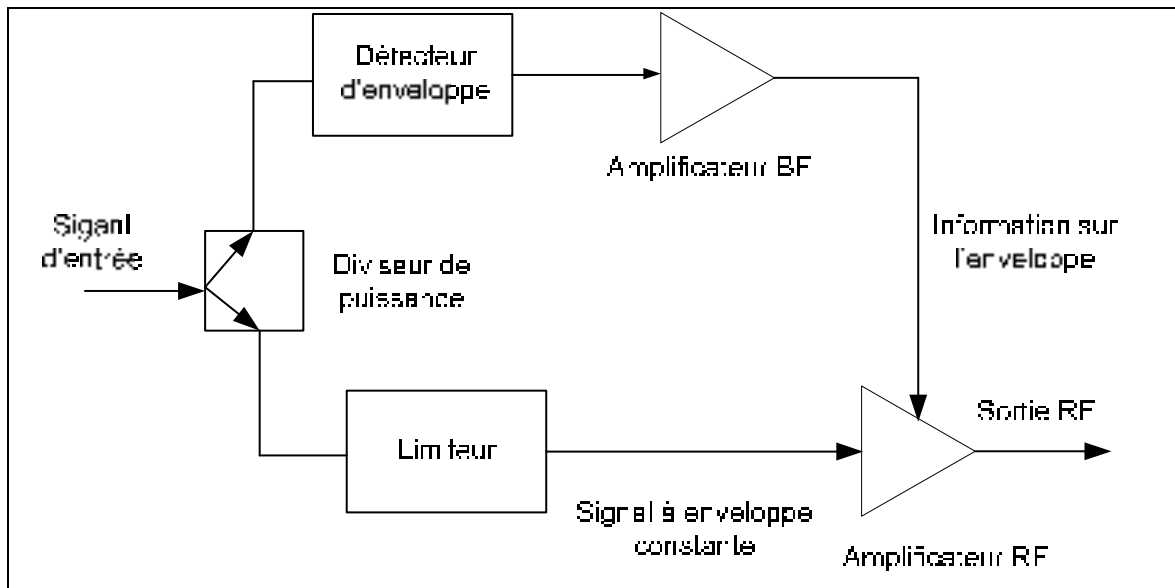


Figure 1.20 Architecture du système EER.

Cette technique permet d'atteindre d'excellents niveaux d'efficacité énergétique grâce à l'utilisation d'un amplificateur à haut rendement. Cependant sa linéarité est limitée par la variation de l'enveloppe du signal. En effet, des variations importantes de cette enveloppe, et donc de la polarisation de l'amplificateur peuvent être une source importante de non-linéarité.

1.7.5 La technique Doherty

La technique Doherty introduite en 1936 et portant le nom de son inventeur (Doherty, 1936) est une méthode d'amplification à deux branches dont le but est d'améliorer l'efficacité énergétique. Cette technique permet de maintenir l'efficacité de l'amplificateur à un niveau élevé pour une plage importante de puissance d'entrée. Le principe de Doherty repose sur la charge optimale présentée dans le paragraphe 1.2. Comme mentionné dans ce paragraphe, cette charge permet au transistor de délivrer le maximum de puissance pour des conditions d'alimentation données. Sachant que l'efficacité énergétique d'un amplificateur est proche de son maximum quand ce dernier fournit une puissance proche de sa puissance maximale, le principe de la technique Doherty est d'adapter la charge présentée à la sortie de l'étage d'amplification. L'adaptation de la charge est assurée par la ligne $\lambda/4$ présentée qui joue le rôle d'inverseur d'impédance. La figure 1.21 présente la topologie du système Doherty qui est composé de deux amplificateurs de puissance; l'amplificateur principal, de classe AB ou B et l'amplificateur auxiliaire, généralement de classe C, deux lignes $\lambda/4$ et la charge optimale R_L .

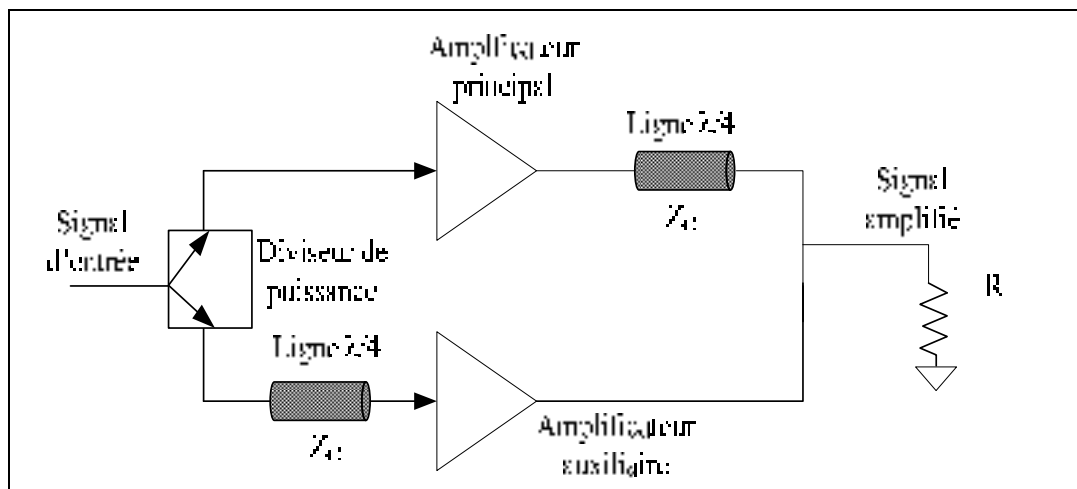


Figure 1.21 Système Doherty.

Le principe de fonctionnement de cette architecture est le suivant :

- à faible niveau de puissance d'entrée, seul l'amplificateur principal est en état de conduction et fournit de la puissance. L'amplificateur auxiliaire, généralement choisi en classe C ne conduit pas. L'impédance vue par l'amplificateur principal doit être optimale pour un fonctionnement à faible puissance d'entrée. Ceci permet à l'amplificateur principal d'atteindre prématurément son niveau de saturation et donc d'améliorer l'efficacité de l'amplificateur pour ces niveaux de puissance à l'entrée. La transformation de l'impédance vue par l'amplificateur principal est assurée par la ligne $\lambda/4$ présentée à sa sortie.
- à niveau de puissance moyen, l'amplificateur auxiliaire commence à conduire et à fournir de la puissance. L'amplificateur auxiliaire passe donc de l'état bloqué à l'état de conduction permettant par conséquent de modifier l'impédance vue par l'amplificateur principal. Elle évolue progressivement vers son impédance optimale à fort niveau. Pour cette plage, l'efficacité énergétique baisse légèrement de son niveau optimal atteint précédemment. Notons qu'une ligne $\lambda/4$ est rajoutée à l'entrée de l'amplificateur auxiliaire afin d'aligner les phases des sorties de deux amplificateur et donc combiner en phase les deux signaux.
- à fort niveau les deux amplificateurs sont saturés. Les impédances vues par chacun de ces amplificateurs correspondent à la charge optimale pour un fonctionnement à fort niveau. Les deux amplificateurs sont donc opérés autour de leur maximum d'efficacité et fournissent leurs puissances de sortie maximale.

L'amplificateur Doherty présente généralement une excellente efficacité et offre un grand potentiel pour les signaux à très large dynamique tel que le signal OFDM (Cho, 2007) Cependant, sa linéarité reste limitée et un étage de prédistorsion est utilisé afin de corriger les distorsions introduites par l'amplificateur.

1.7.6 Amplification linéaire avec des composants non linéaire (LINC)

Comme son nom l'indique, l'amplificateur LINC (LInear amplification using Non-linear Component) (Cox, 1974) (Chireix, 1935) est une méthode qui utilise des amplificateurs non

linéaires à haute efficacité énergétique tout en ayant une bonne linéarité. L'idée de base pour cette technique est de convertir la modulation en amplitude du signal d'entrée en une modulation de phase. La figure 1.22 présente le schéma fonctionnel de cette technique. Un séparateur de signaux permet de générer à partir du signal d'entrée à enveloppe variable deux signaux ayant des enveloppes constantes et des modulations de phase additionnelles. Ces deux composantes sont par la suite amplifiées séparément par deux amplificateurs de même taille et à haute efficacité énergétique. Les sorties respectives des deux amplificateurs sont par la suite combinées pour générer une version amplifiée du signal d'entrée.

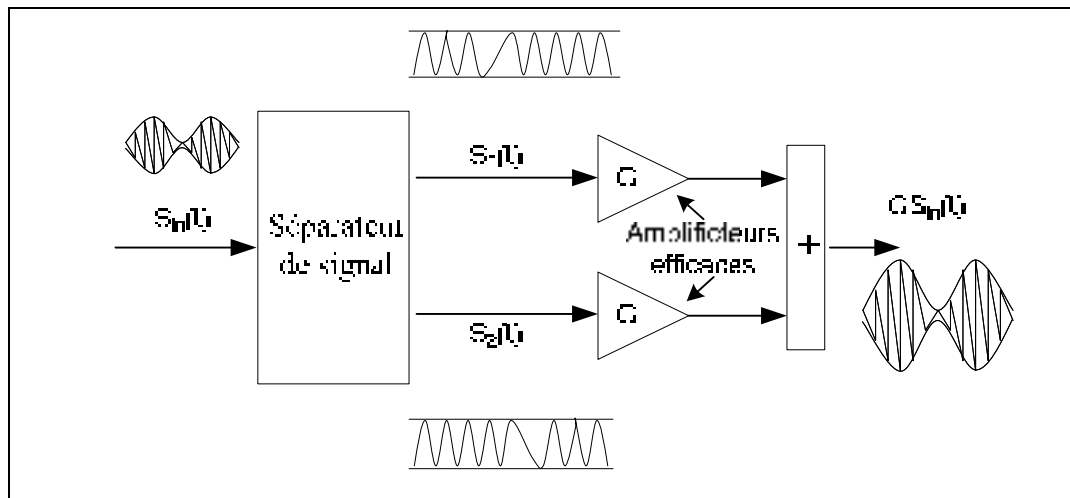


Figure 1.22 Architecture du système LINC.

Quand les deux branches d'amplification sont parfaitement équilibrées, cette technique offre une amplification linéaire tout en assurant une efficacité acceptable. Cependant, comme nous allons le voir en détails dans les prochains chapitres, le combineur joue un rôle primordial dans cette technique et influence directement les performances systèmes de l'amplificateur.

1.8 Conclusion

Dans ce chapitre, nous avons présenté les notions de base du fonctionnement de l'amplificateur de puissance. La première partie a été consacrée à l'étude des performances

des amplificateurs de puissance à une seule branche sans aucune opération de linéarisation. Les différentes classes d'opération des transistors ont été étudiées en termes de linéarité et d'efficacité énergétique. Pour les signaux à enveloppe constante, l'utilisation d'un amplificateur de puissance avec un angle de conduction réduit permet une amplification efficace. Une linéarité acceptable peut être obtenue en filtrant les distorsions harmoniques. Pour les signaux à enveloppe variable, la non-linéarité de l'amplificateur génère des intermodulations dans la bande utile du signal et la linéarité est largement affectée. Les meilleures performances en linéarité sont obtenues avec des amplificateurs de classe A ou classe AB opéré avec un recul suffisamment élevé, soit de l'ordre du PAR du signal transmis. Cette solution, quoique très simple, est effectuée au prix d'une dégradation des performances de l'efficacité énergétique.

En ajoutant de la complexité à l'étage d'amplification, d'autres techniques à plusieurs branches ou utilisant un étage de prédistorsion permettent d'atteindre de meilleures performances en linéarité et/ou en efficacité que l'architecture classique à une seule branche. Parmi ces techniques, l'amplificateur LINC peut être un très bon candidat présentant une bonne linéarité avec une efficacité acceptable.

CHAPITRE 2

TECHNIQUE D'AMPLIFICATION LINC

2.1 Introduction

La première partie de ce chapitre est consacrée à la présentation de l'architecture d'amplification LINC, considérée comme une architecture à deux branches symétriques. La symétrie dans cette technique existe à la fois dans la partie bande de base ainsi que dans la partie RF. En effet, la décomposition du signal numérique donne lieu à deux signaux de même amplitude et ayant des phases opposées. Au niveau RF, ces deux signaux vont exciter une paire d'amplificateurs de puissance identiques délivrant la même puissance à la sortie et seront combinés par un combineur symétrique présentant les mêmes propriétés dans ses deux ports d'entrée. Dans la première section de ce chapitre on présente le principe de cette technique et on analyse ses signaux d'entrée et de sortie ainsi que son efficacité énergétique. Une première analyse est effectuée pour le type de combineur le plus utilisé; à savoir le combineur adapté qui présente une excellente linéarité au dépend de l'efficacité énergétique.

Dans la seconde partie du chapitre, soit la section quatre, on passe à l'étude du combineur Chireix qui présente plus de complexité étant donné de l'absence d'isolation entre ses ports. Une analyse détaillée de ce combineur se basant sur les travaux récents publiés est effectuée dans un premier temps. Ensuite, en s'appuyant sur un modèle simplifié du combineur récemment proposé, nous essayons de quantifier les effets du combineur, selon ses caractéristiques physiques, sur l'efficacité énergétique de combinaison ainsi que la linéarité en présence de signaux modulés. Dans la section cinq, nous présentons une nouvelle méthode d'implémentation du combineur Chireix dont l'objectif permet de changer numériquement ses caractéristiques physiques. Cette technique offre une grande flexibilité dans le design du combineur Chireix et est mieux adaptée aux besoins croissants d'intelligence au niveau des transmetteurs radio. Nous commençons par introduire analytiquement cette nouvelle technique nommée combineur Chireix numérique. Après,

nous passons à la validation de ce concept à travers différentes simulations et essais expérimentaux et une évaluation de cette technique dans le contexte de transmission adaptative des signaux MQAM est effectuée. Ce chapitre se termine par l'étude du système LINC complet incluant des amplificateurs de classe B qui constituent la partie active du circuit. Des observations de simulations réalistes du système montrent l'interaction entre la partie passive de l'amplificateur, soit le combineur, et les transistors qui subissent l'effet de load-pulling. Ces résultats obtenus sont utilisés pour la conception d'un amplificateur LINC à la fois linéaire et efficace.

2.2 Le système LINC

2.2.1 Introduction

L'amplification linéaire avec des composants non-linéaires (LINC: Linear amplification with nonlinear Components), proposée par (Cox, 1966) et (Chireix, 1935) est l'une des plus anciennes architectures d'amplification à deux branches existantes dans la littérature. Le principe de cette technique est de convertir un signal modulé en phase et en amplitude en deux signaux modulés uniquement en phase ayant des enveloppes constantes. Cette décomposition est réalisée typiquement dans une unité de traitement du signal connue communément sous le nom de séparateur de signal. Les deux signaux obtenus sont ensuite modulés autour de la fréquence RF désirée et peuvent être amplifiés, sans subir de distorsion, par des amplificateurs non-linéaires et très efficaces (classes C, F). Ces signaux sont par la suite combinés pour générer une version amplifiée du signal original. On distingue deux classes principales de combineurs; les combineurs adaptés et les combineurs Chireix. Les combineurs adaptés sont généralement les combineurs de type Wilkinson ou les combineurs hybrides (Pozar, 1998). Ces combineurs assurent une forte isolation entre les deux ports d'entrée du combineur et sont connus pour être très linéaires. Les combineurs Chireix (Chierix, 1935) sont des types de combineurs non-adaptés où aucune isolation n'est réalisée entre les ports d'entrée. Selon les caractéristiques électriques de ce type de combineur, un niveau de non-linéarité est introduit au signal de sortie. Cependant, ils présentent de meilleures propriétés énergétiques que les combineurs adaptés. Notons que cette architecture

est indépendante du type du signal d'entrée et est par conséquent compatible avec les systèmes SDR et/ou le contexte de modulations adaptatives. La figure 2.1 présente un schéma bloc illustrant cette architecture.

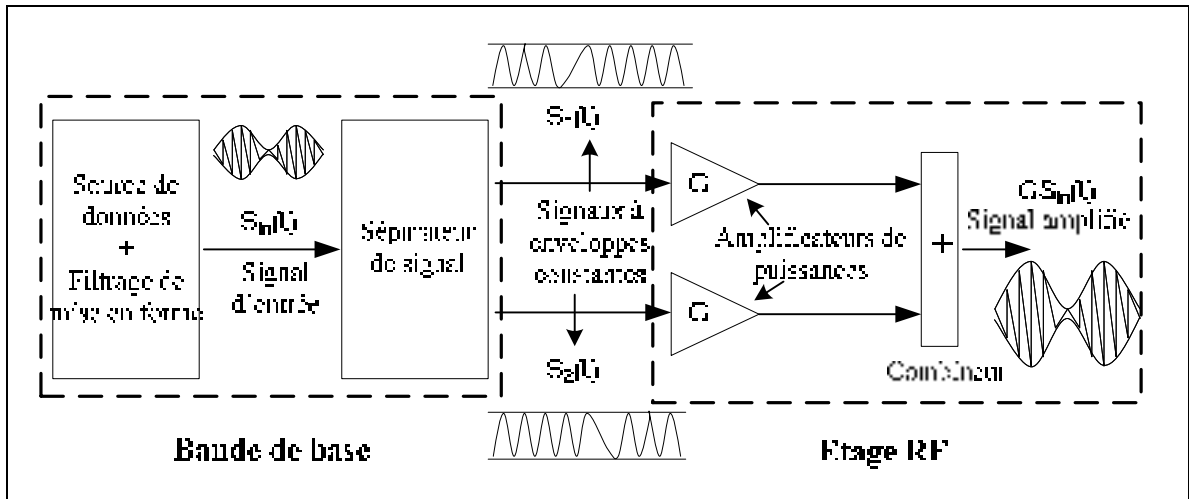


Figure 2.1 Topologie du système d'amplification LINC.

2.2.2 Décomposition du signal et efficacité de combinaison

Tel qu'illustré à la figure 2.1, la sortie de la source numérique des signaux, composée d'un modulateur numérique et d'un filtre de mise en forme, est décomposée par le séparateur de signal. Ce séparateur génère, à partir du signal numérique S_{in} , deux signaux S_1 et S_2 ayant une même enveloppe constante et des phases opposées. Mathématiquement, le signal d'entrée S_{in} peut être représenté en fonction du temps comme suit:

$$S_{in}(t) = r(t) \cdot e^{j(\varphi(t))} \quad \text{avec} \quad 0 \leq r \leq r_{\max} \quad (2.1)$$

où $r(t)$ désigne l'amplitude du signal S_{in} ayant une valeur maximale de r_{\max} et $\varphi(t)$ sa phase. Notons que cette représentation est indépendante de la modulation numérique ainsi que de la nature du filtre de mise en forme utilisé. La variation de l'amplitude $r(t)$, entre 0 et r_{\max} peut être convertie en une variation de phase, selon l'équation suivante:

$$r(t) = r_{\max} \cos(\theta) \quad \text{avec } 0^\circ \leq \theta \leq 90^\circ \quad (2.2)$$

Ainsi, quand l'amplitude du signal prend les valeurs 0 ou r_{\max} , θ vaut 90° ou 0° respectivement. La figure 2.2, présente la PDF de l'amplitude d'un signal 16QAM filtré avec un filtre RRCF ayant α_{rc} égal à 0.35 ainsi que sa représentation en fonction de la phase associée, obtenue par conversion de la variation de l'amplitude. Cette figure illustre bien l'équivalence existante entre ces deux représentations.

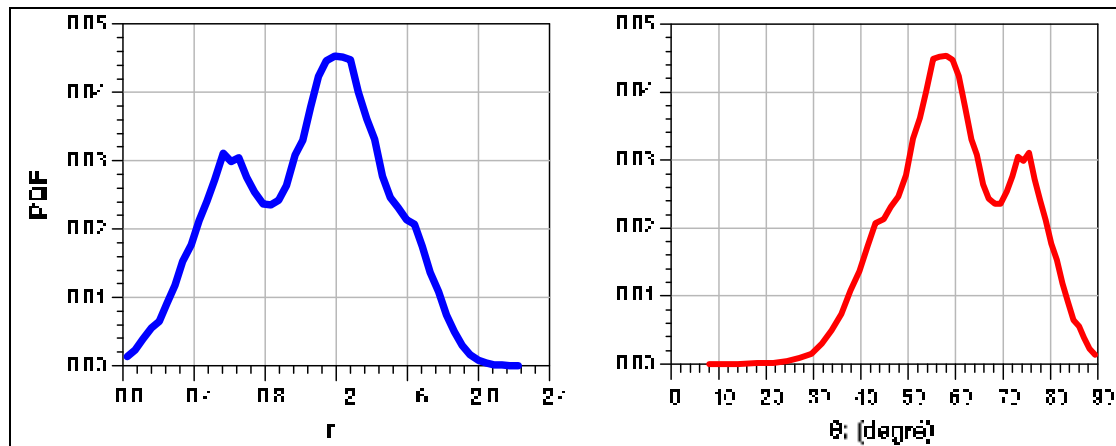


Figure 2.2 PDF de l'amplitude du signal 16QAM et de sa phase associée θ .

En introduisant le paramètre θ , la décomposition LINC se fait selon les équations suivantes:

$$S_1(t) = \frac{r_{\max}}{2} e^{j(\varphi(t)+\theta(t))} \quad (2.3)$$

Et

$$S_2(t) = \frac{r_{\max}}{2} e^{j(\varphi(t)-\theta(t))} \quad (2.4)$$

Une représentation géométrique de cette décomposition est présentée dans la figure 2.3. Le vecteur S_{in} est représenté dans le plan (I, Q) par un vecteur ayant une amplitude r une phase φ . Les signaux S_1 et S_2 correspondent à deux vecteurs de même amplitude $r_{max}/2$ et déphasés respectivement par rapport à S_{in} par $\pm\theta$. Ainsi, pour chaque point à l'intérieur du cercle de rayon r_{max} , correspondent deux vecteurs S_1 et S_2 situés sur le cercle de rayon $r_{max}/2$ et dont les phases sont respectivement $\varphi(t)+\theta$ et $\varphi(t)-\theta$.

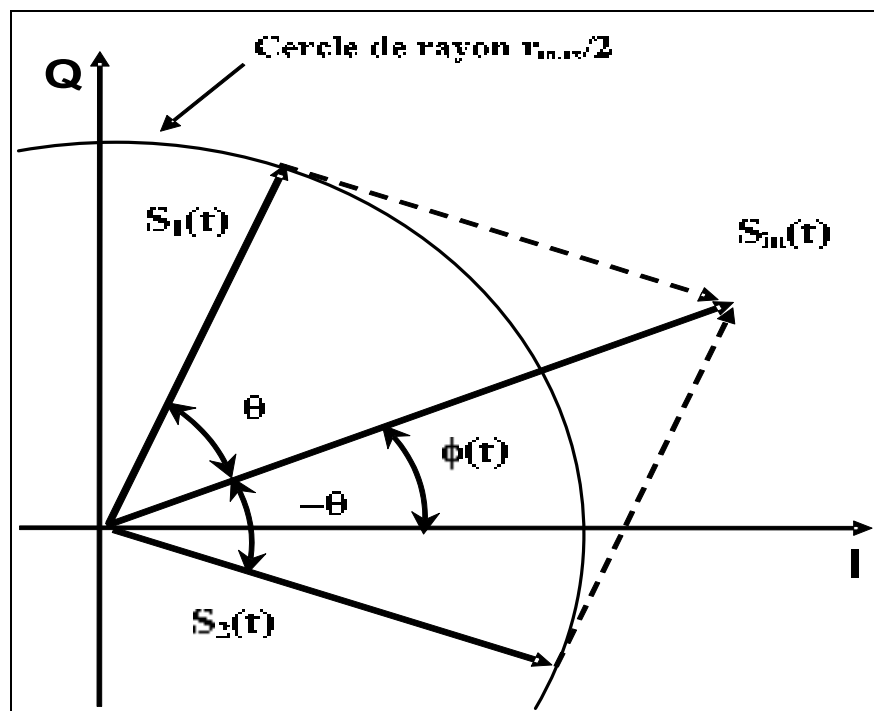


Figure 2.3 Représentation géométrique de la décomposition LINC.

En supposant que les deux amplificateurs ont un gain identique G et que le combineur est idéal, la sortie du système LINC serait écrite comme suit :

$$S_{out}(t) = G(S_1(t) + S_2(t)) \quad (2.5)$$

En utilisant les équations de décomposition, S_{out} sera donc :

$$S_{out}(t) = G \frac{r_{max}}{2} e^{j\varphi(t)} (e^{j\theta(t)} + e^{-j\theta(t)}) \quad (2.6)$$

$$S_{out}(t) = G \frac{r_{max}}{2} e^{j\varphi(t)} (2 \cos(\theta(t))) \quad (2.7)$$

Enfin on aura :

$$S_{out}(t) = Gr_{max} \cos(\theta(t)) e^{j(\varphi(t))} = GS_{in}(t) \quad (2.8)$$

Cette équation montre que pour un système LINC composé d'amplificateurs identiques et d'un combineur idéal, le signal de sortie correspond au signal d'entrée multiplié par le gain des amplificateurs résultant en une sortie parfaitement linéaire. Cependant, elle ne sera plus valable quand il y a un débalancement entre les branches dû à un déséquilibre de phase et/ou de gain entre les chemins d'amplification (Sundstrom, 1995) ou en utilisant un combineur non adapté de type Chireix par exemple. Des non-linéarités peuvent donc apparaître affectant la linéarité du système LINC. D'autre part, la décomposition effectuée dans le système LINC a un impact direct sur son efficacité énergétique. Cette dernière peut être réduite en dépit de l'utilisation d'amplificateurs efficaces. En effet, au niveau du combineur, seules les composantes en phase en $\cos(\theta)$, des signaux S_1 et S_2 seront nécessaires pour la génération du signal S_{out} . Les composantes en opposition de phase en $\sin(\theta)$, seront annulées mutuellement. Ceci est plus critique pour les faibles valeurs d'amplitude du signal S_{in} . Pour le cas extrême où $S_{in} = 0$, les deux amplificateurs génèrent les deux composantes à forte puissance $G.S_1$ et $G.S_2$ qui seront sommées en opposition de phase au niveau du combineur pour reproduire un signal de sortie $S_{out} = 0$. Ainsi, les puissances générées par les deux amplificateurs seront entièrement dissipées au niveau du combineur affectant l'efficacité énergétique du système LINC. Dans le cas contraire où l'amplitude de S_{in} est proche du maximum de l'amplitude du signal, les signaux $G.S_1$ et $G.S_2$ seront sommés plutôt en phase résultant en une meilleure efficacité énergétique. Ainsi, en plus de l'efficacité des amplificateurs de ses deux branches, l'efficacité énergétique du système LINC dépend étroitement de l'efficacité avec laquelle les composantes S_1 et S_2 sont combinées. Celle-ci est directement liée à la distribution de l'amplitude du signal S_{in} . Dans la suite de ce chapitre, on

décrira en détails la contribution du combineur dans l'efficacité énergétique du système LINC selon sa nature; adapté ou non-adapté.

2.3 Combineur adapté

Les combineurs adaptés sont les plus utilisés avec le système LINC. Ceci est dû à leur propriété principale, qui est la très forte isolation entre les ports d'entrée empêchant toute fuite de puissance d'une branche vers une autre. Le signal de sortie est donc linéaire et ne présente pas de distorsions. Les combineurs adaptés les plus utilisés dans le système LINC sont les combineurs de Wilkinson et les combineurs hybrides.

2.3.1 Combineur Wilkinson

Le combineur Wilkinson est un dispositif à trois ports avec deux ports d'entrée et un port de sortie, voir figure 2.4. Il est constitué de deux lignes de transmission d'une longueur $\lambda/4$ ayant une impédance caractéristique de $\sqrt{2}Z_0$ qui garantit l'adaptation d'impédance entre les trois ports et Z_0 . Les deux composantes en phase se retrouvent sommées dans le port de sortie. Les composantes en opposition de phase sont dissipées dans une résistance d'impédance $2.Z_0$. Ce combineur est typiquement fabriqué en utilisant la technologie micro-ruban.

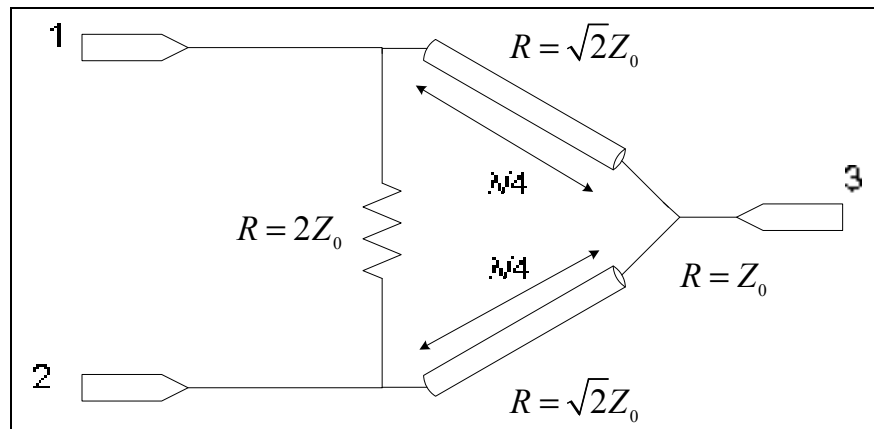


Figure 2.4 Combineur Wilkinson.

2.3.2 Combineur hybride

Le combineur hybride est un dispositif à quatre ports pouvant être aussi utilisé comme diviseur de puissance. Dans la figure 2.5, on présente l'architecture d'un combineur hybride en quadrature. Les ports 1 et 2 représentent les ports d'entrée de ce combineur. Au niveau du port 3, on retrouve le signal de sortie correspondant à la somme des composantes en phase des signaux d'entrée. Au niveau du port 4 sont dissipées les composantes en quadrature de phase des deux signaux d'entrée. Comme le combineur Wilkinson, ce combineur est facilement réalisé en technologie micro-ruban.

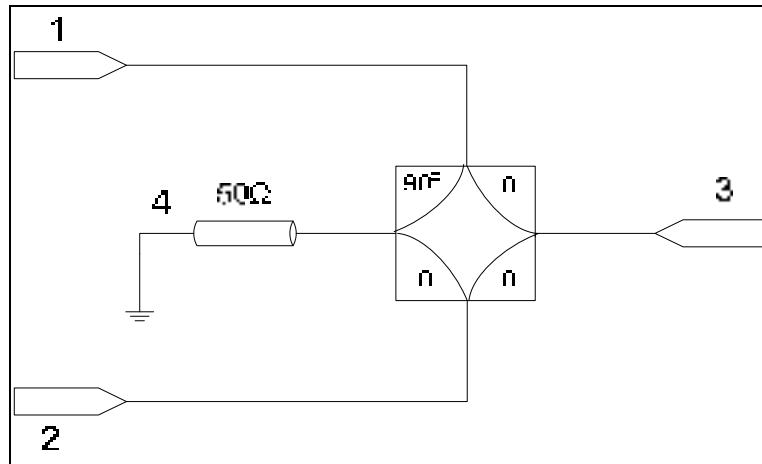


Figure 2.5 Combineur hybride en quadrature.

2.3.3 Efficacité énergétique d'un combineur adapté

Excité dans les ports 1 et 2 par les signaux respectifs S_1 et S_2 issus du séparateur du signal, la sortie de ces deux types de combineurs adaptés au niveau de port 3, correspond au signal S_{out} , soit :

$$S_{out} = \frac{S_1 + S_2}{\sqrt{2}} \quad (2.10)$$

D'après les équations de décomposition (2.3) et (2.4), et en considérant un gain unitaire au niveau des deux amplificateurs et une phase initiale $\varphi(t)=0$, la sortie du combineur adapté peut être décrite selon l'équation suivante:

$$\begin{aligned} S_{out} &= \frac{S_1 + S_2}{\sqrt{2}} = \frac{r_{\max}}{\sqrt{2}} \left(\frac{e^{j\theta} + e^{-j\theta}}{2} \right) \\ &= \frac{r_{\max} \cos \theta}{\sqrt{2}} \end{aligned} \quad (2.11)$$

L'efficacité de combinaison d'un combineur adapté quelconque est définie comme étant le rapport entre la puissance délivrée au port de sortie et la somme des puissances injectées au niveau des ports d'entrée :

$$\eta_{COMB} = \frac{P_{out}}{\sum_{i:\text{ports d'entrees}} P_{in}(i)} \quad (2.12)$$

Dans le cas du combineur avec deux ports d'entrée utilisé dans le système LINC, l'efficacité du combineur s'écrit:

$$\eta_{COMB} = \frac{P_{out}}{P_1 + P_2} \quad (2.13)$$

où P_1 et P_2 désignent les puissances d'entrée des ports 1 et 2 du combineur respectivement et correspondant aux puissances des signaux S_1 et S_2 après amplification. Les puissances d'entrée du combineur sont égales et peuvent être écrites en utilisant les équations de décomposition :

$$P_1 = P_2 = \left(\frac{r_{\max}}{2} \right)^2 \quad (2.14)$$

Par ailleurs, à partir de l'équation (2.11), la puissance de sortie correspond à :

$$P_{out} = \left(\frac{r_{max} \cos \theta}{\sqrt{2}} \right)^2 \quad (2.15)$$

En injectant dans l'équation (2.15) les expressions des puissances de sortie et d'entrée trouvées, l'efficacité de combinaison d'un combineur adapté est donc :

$$\eta_{COMB} = \cos^2 \theta \quad (2.16)$$

Cette équation montre que pour les combineurs adaptés, l'efficacité de combinaison dépend uniquement de la phase des signaux S_1 et S_2 et par conséquent de l'enveloppe du signal S_{in} . Ainsi, pour les échantillons du signal S_{in} ayant de faibles amplitudes; θ proche de 90° , l'efficacité de combinaison est quasi-nulle. À l'inverse, pour les forts niveaux d'amplitude du signal S_{in} ; θ proche de 0° , l'efficacité de combinaison est maximale et proche de l'unité. Afin de confirmer ce résultat théorique de l'efficacité de combinaison, nous avons construit un modèle réaliste de combineur Wilkinson dans l'outil de simulation Advanced Design System (ADS). Deux sinusoïdes de même fréquence et de même puissance ont été prises pour représenter S_1 et S_2 . Ces deux signaux sont combinés par la suite dans le modèle du combineur Wilkinson pour obtenir le signal de sortie S_{out} . On introduit graduellement, avec un pas de 5° , une phase $+\theta$ sur la première sinusoïde et une phase $-\theta$ sur la seconde. L'efficacité calculée correspond au rapport entre la puissance de sortie du combineur et la somme des puissances des deux sinusoïdes. Le résultat obtenu est présenté dans la figure 2.6 et est en parfaite correspondance avec l'équation (2.16).

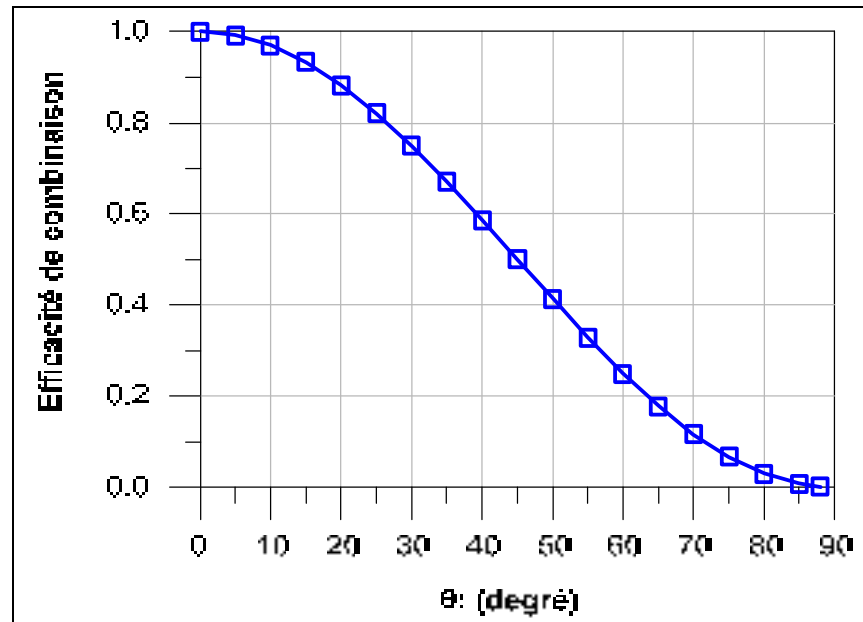


Figure 2.6 Efficacité de combinaison du combineur adapté.

Pour un signal modulé, l'efficacité moyenne du combineur dépend de la densité de probabilité de ce signal et peut être exprimée par l'équation suivante:

$$\eta_{comb}(moyenne) = \sum_{i=1}^N p(\theta_i) \cos^2(\theta_i) \quad (2.17)$$

où θ_i est un niveau discret de la variable aléatoire θ et $p(\theta_i)$ est la probabilité d'apparition de ce niveau θ_i . Il est facile d'interpréter graphiquement ce résultat. En effet, dans la figure 2.7, on représente l'efficacité du combineur LINC ainsi que la PDF de deux signaux correspondants à deux types de modulations numériques: QPSK et 16QAM. Ces deux signaux sont filtrés par un filtre RRCF avec $\alpha_{rc}=0.35$. Sachant que le PAR du signal QPSK est inférieur à celui du 16QAM, le combineur est plus efficace avec ce signal ce qui peut être facilement vu graphiquement.

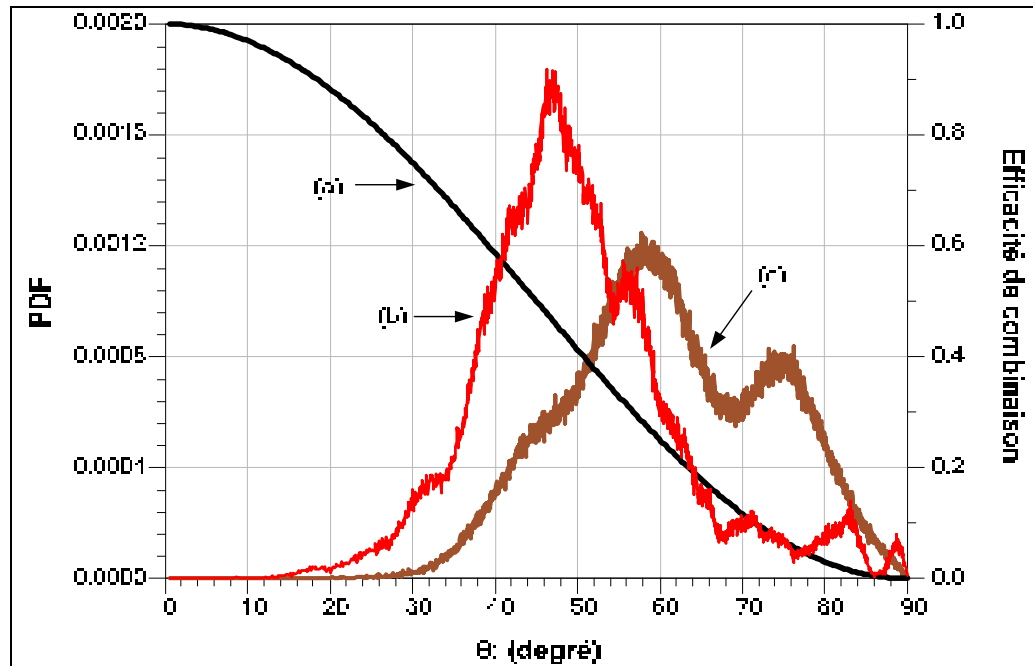


Figure 2.7 (a)Efficacité de combinaison instantanée du combineur adapté
 (b) PDF du signal QPSK (c) PDF du signal 16QAM.

2.4 Combineur Chireix

Le deuxième type de combineur étudié est le combineur Chireix qui ne présente aucune isolation entre ses ports d'entrée contrairement au combineur Wilkinson ou au combineur hybride. La figure 2.8 présente un exemple de circuit de combineur Chireix. Typiquement, ce combineur est composé de deux lignes de transmission d'une longueur électrique de $\lambda/4$ et d'une impédance caractéristique Z_c auxquelles sont connectés en parallèle deux stubs de susceptance respectives $\pm jB$.

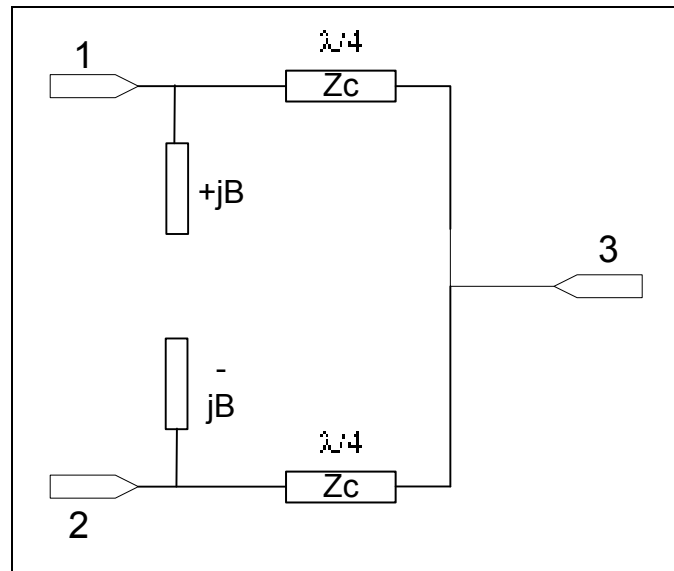


Figure 2.8 Circuit du combineur Chireix.

Contrairement au combineur adapté, l'analyse du combineur Chireix est plus complexe à cause de l'interaction entre ses ports d'entrée en absence de toute isolation entre eux et la désadaptation qui peut se produire entre les sources de tension et le combineur. Plusieurs modèles décrivant le comportement de combineur existent dans la littérature. Cependant, ces modèles sont loin d'être intuitifs et facilement interprétable comme c'est le cas du combineur adapté (Stengel 2000), (Raab, 1985), (Cripps, 1999) et (Birafane 2004). Dans ce paragraphe, on propose une étude analytique du combineur Chireix avec des sources de tension idéales basée sur le modèle introduit et validé par (Stengel, 2000) et (Birafane, 2004). La complexité de ce même modèle à été réduite dans le travail de (Asmar, 2008) où des expressions simplifiées de l'efficacité énergétique du combineur Chireix ainsi que de la tension de sortie ont été proposées et validées. Le développement analytique du modèle décrivant le comportement du combineur Chireix passe par plusieurs étapes. La première étape de cette analyse vise à calculer les impédances d'entrée du combineur. Dans la seconde étape, une généralisation des résultats trouvés est réalisée en tenant compte des réflexions produites entre les ports d'entrée du combineur et les charges de sortie des sources, considérées par souci de simplicités fixes à une valeur Z_0 .

2.4.1 Modèle du combineur Chireix avec des sources idéales

Dans la première partie de cette étude, on s'intéresse au calcul des impédances d'entrée du combineur sans la présence des stubs. La figure 2.9 présente le circuit correspondant (Stengel, 2000). Le combineur sans stubs est vu comme une charge d'impédance Z_{eq} connectée en série avec deux sources de tensions délivrant des tensions V_1 et V_2 constantes.

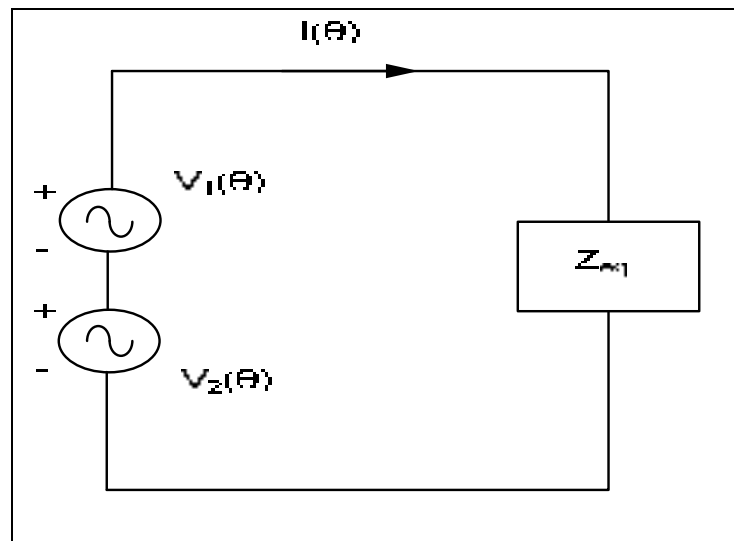


Figure 2.9 Modèle idéal du combineur Chireix sans stub.

Les tensions V_1 et V_2 sont exprimées comme suit:

$$\begin{cases} V_1(\theta) = \frac{r_{\max}}{2} e^{j\theta} \\ V_2(\theta) = \frac{r_{\max}}{2} e^{-j\theta} \end{cases} \quad (2.18)$$

Le courant traversant le circuit est le suivant:

$$I(\theta) = \frac{V_1(\theta) + V_2(\theta)}{Z_{eq}} = \frac{r_{\max}}{2} \frac{(e^{j\theta} + e^{-j\theta})}{Z_{eq}} = \frac{r_{\max} \cos \theta}{Z_{eq}} \quad (2.19)$$

On en déduit donc les expressions des impédances vues par chacune des sources:

$$\begin{cases} Z_1(\theta) = \frac{V_1(\theta)}{I(\theta)} = \frac{Z_{eq} e^{j\theta}}{2 \cos \theta} \\ Z_2(\theta) = \frac{V_2(\theta)}{I(\theta)} = \frac{Z_{eq} e^{-j\theta}}{2 \cos \theta} \end{cases} \quad (2.20)$$

Considérons maintenant le circuit montré dans la figure 2.10 qui correspond à une version plus complexe que le circuit élémentaire précédent incluant le combineur Chireix avec ses stubs. Notons que dans ce circuit, l'impédance Z_{eq} correspond à la somme des impédances en série vues à l'entrée des deux lignes.

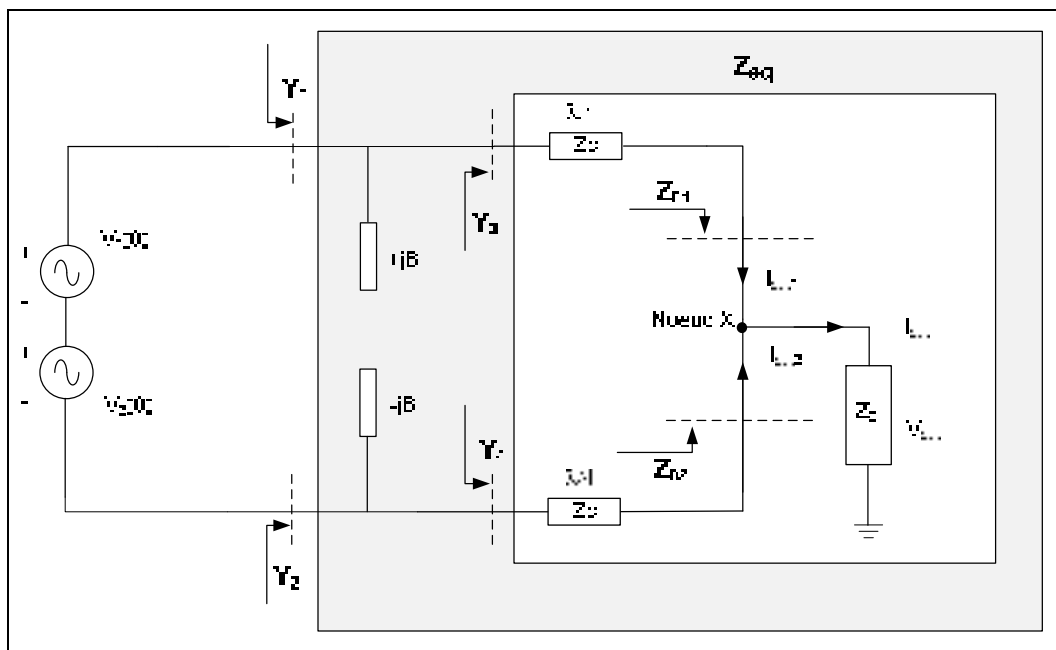


Figure 2.10 Modèle du combineur Chireix en présence de stubs.

Elle peut être écrite explicitement comme suit (Stengel 2000):

$$Z_{eq} = \frac{1}{Y_3(\theta)} + \frac{1}{Y_4(\theta)} \quad (2.21)$$

L'objectif est maintenant de calculer les impédances d'entrée du combineur. L'expression générale de ces impédances est la suivante :

$$\begin{cases} Z_1 = \frac{1}{Y_1} = \frac{1}{Y_3 + jB} \\ Z_2 = \frac{1}{Y_2} = \frac{1}{Y_4 - jB} \end{cases} \quad (2.20)$$

D'après l'étude préliminaire du paragraphe précédent, les admittances Y_3 et Y_4 peuvent être écrite comme suit:

$$\begin{cases} Y_3(\theta) = \frac{1}{\frac{Z_{eq} e^{j\theta}}{2 \cos \theta}} \\ Y_4(\theta) = \frac{1}{\frac{Z_{eq} e^{-j\theta}}{2 \cos \theta}} \end{cases} \quad (2.21)$$

Cette relation est valable pour toute valeur de la phase θ . Ainsi, la détermination explicite des impédances inconnues Z_1 et Z_2 dans l'équation (2.20), passe par la détermination de l'expression de l'impédance Z_{eq} . Pour ce faire, on considère le nœud X montré dans la figure 2.10. Les courants et les impédances de ce nœud sont liés par les équations suivantes:

$$\begin{cases} I_{out}(\theta) = I_{out1}(\theta) + I_{out2}(\theta) \\ V_{out}(\theta) = I_{out}(\theta)Z_0 = I_{out1}(\theta)Z_{01}(\theta) = I_{out2}(\theta)Z_{02}(\theta) \end{cases} \quad (2.22)$$

Pour le cas particulier où $\theta=0$, les deux sources de tensions V_1 et V_2 sont en phase et les courants entrants dans le nœud X sont égaux et peuvent être évalués comme suit :

$$I_{out1}(0) = I_{out2}(0) = \frac{I_o(0)}{2} \quad (2.23)$$

Ce qui nous permet d'écrire:

$$I_{out}(0)Z_o = \frac{I_{out}(0)}{2}Z_{01}(0) = \frac{I_{out}(0)}{2}Z_{02}(0) \quad (2.24)$$

ou encore:

$$Z_{01}(0) = Z_{02}(0) = 2Z_o \quad (2.25)$$

Pour cette même valeur de θ , soit, $\theta=0$, les admittances Y_3 et Y_4 peuvent être écrites en fonction de l'impédance caractéristique de la ligne de transmission Z_c et des impédances Z_{01} et Z_{02} comme suit:

$$\frac{1}{Y_3(0)} = \frac{1}{Y_4(0)} = \frac{Z_c^2}{2Z_o} \quad (2.26)$$

En utilisant l'équation (2.21), nous pouvons trouver l'expression de l'impédance inconnue Z_{eq} :

$$Z_{eq} = \frac{1}{Y_3} + \frac{1}{Y_4} = \frac{Z_c^2}{Z_o} \quad (2.27)$$

En combinant les équations (2.20) et (2.27), on trouve enfin les expressions des impédances d'entrée du combineur Z_1 et Z_2 :

$$\begin{cases} Z_1 = \frac{1}{Y_1} = \frac{1}{\frac{2Z_o \cos \theta}{Z_c^2} e^{j\theta} + jB} \\ Z_2 = \frac{1}{Y_2} = \frac{1}{\frac{2Z_o \cos \theta}{Z_c^2} e^{-j\theta} - jB} \end{cases} \quad (2.28)$$

Ces expressions peuvent être écrites sous cette forme:

$$\begin{cases} Z_1 = \frac{1}{Y_1} = \frac{1}{\frac{2Z_0}{Z_c^2} \cos(\theta) [\cos(\theta) - j \sin(\theta)] + jB} \\ Z_2 = \frac{1}{Y_2} = \frac{1}{\frac{2Z_0}{Z_c^2} \cos(\theta) [\cos(\theta) + j \sin(\theta)] + jB} \end{cases} \quad (2.29)$$

ou encore :

$$\begin{cases} Z_1 = \frac{1}{Y_1} = \frac{Z_c^2}{Z_0 \left[2 \cos^2(\theta) + j \left(B \frac{Z_c^2}{Z_0} - \sin(2\theta) \right) \right]} \\ Z_2 = \frac{1}{Y_2} = \frac{Z_c^2}{Z_0 \left[2 \cos^2(\theta) - j \left(B \frac{Z_c^2}{Z_0} - \sin(2\theta) \right) \right]} \end{cases} \quad (2.30)$$

Les impédances Z_1 et Z_2 trouvés représentent les impédances vues à l'entrée du combineur Chireix en considérant des sources idéales $V_1(\theta)$ et $V_2(\theta)$ exprimées dans l'équation (2.18). Notons que ces deux impédances sont conjuguées et donc $Z_1 = Z_2^*$. Ces expressions seront utilisées dans la prochaine étape pour modéliser le combineur Chireix avec des sources réelles.

2.4.2 Modèle du combineur Chireix dans un système LINC en tenant compte de la désadaptation entre les sources et le combineur

Dans un système LINC réaliste, l'impédance vue par les sources de tensions est différente de Z_0 comme montré dans la figure 2.11. Ainsi, les signaux excitant le combineur Chireix dans cette configuration réelle sont modifiés à cause des réflexions qui se produisent au niveau des ports d'entrée du combineur. Ces signaux sont exprimés comme suit (Birafane, 2004):

$$\begin{cases} V_{01}(\theta) = \frac{r_{\max}}{2} e^{j\theta} [1 + \Gamma_1(\theta)] \\ V_{02}(\theta) = \frac{r_{\max}}{2} e^{-j\theta} [1 + \Gamma_2(\theta)] \end{cases} \quad (2.31)$$

où le coefficient de réflexion Γ_i est écrit selon l'équation suivante:

$$\Gamma_i = \frac{Z_i - Z_o}{Z_i + Z_o} \quad (2.32)$$

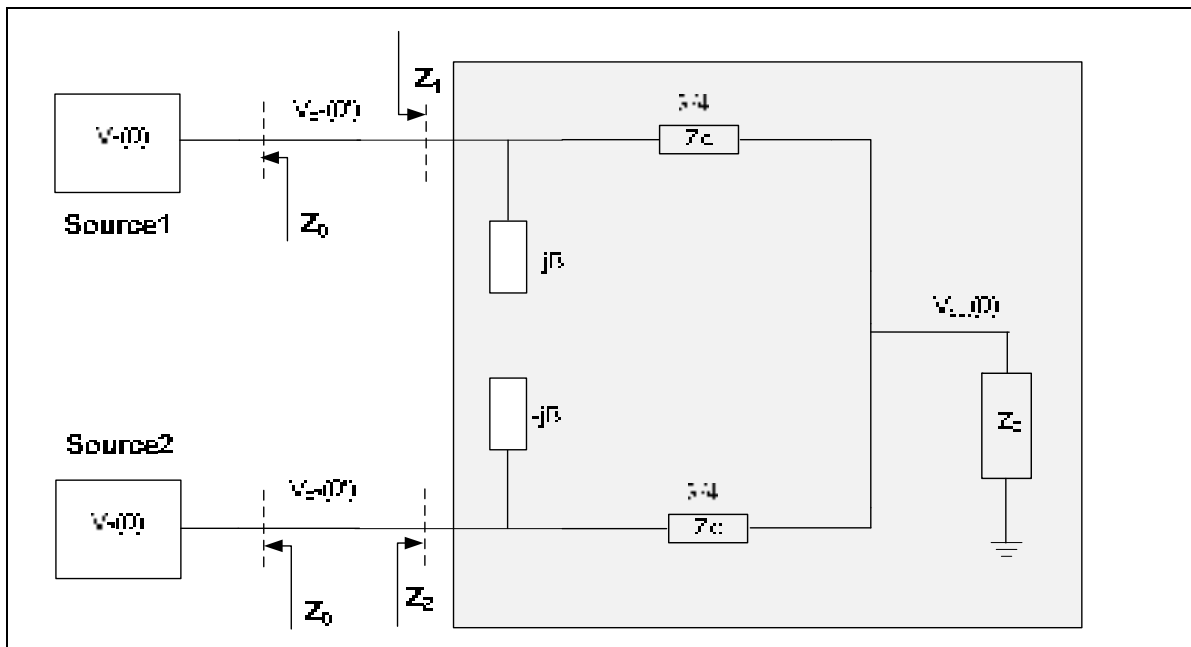


Figure 2.11 Modèle du système LINC avec combineur Chireix en tenant compte de la désadaptation entre les sources et le combineur.

Sachant que les impédances Z_1 et Z_2 sont conjuguées, les coefficients de réflexion Γ_1 et Γ_2 sont donc conjugués et les signaux V_{01} et V_{02} peuvent être réécrits comme suit (Birafane 2004) :

$$\begin{cases} V_{01}(\theta') = \frac{r_{\max}}{2} e^{j\theta} [1 + \Gamma_1(\theta)] \\ V_{02}(\theta') = \frac{r_{\max}}{2} e^{-j\theta} [1 + \Gamma_1^*(\theta)] \end{cases} \quad (2.33)$$

ou encore sous la forme:

$$\begin{cases} V_{01}(\theta') = |V_{01}| e^{j\theta'} \\ V_{02}(\theta') = |V_{01}| e^{-j\theta'} \end{cases} \quad (2.34)$$

avec :

$$\theta' = \theta + \text{phase}(1 + \Gamma_1) \quad (2.35)$$

Notons que les deux phases θ et θ' sont liées par l'équation suivante (Birafane, 2004):

$$\cos \theta' = \frac{B.Z_o.tg\theta + 1}{\sqrt{(B.Z_o.tg\theta + 1)^2 + (tg\theta + 2y^2.tg\theta - B.Z_o)^2}} \quad (2.36)$$

L'impact des réflexions modifie les tensions présentées à l'entrée du combineur Chireix. Ainsi, en utilisant les résultats obtenus avec le modèle du combineur développé dans le cas de sources idéales excitant le combineur Chireix avec les signaux modifiés V_{01} et V_{02} , les expressions généralisées des impédances Z_1 et Z_2 avec la nouvelle phase θ' dans le cas d'un système LINC réel deviennent :

$$\begin{cases} Z_1(\theta') = \frac{Z_c^2}{Z_o \left(2 \cos^2 \theta' + j \left(B \frac{Z_c^2}{Z_o} - \sin 2\theta' \right) \right)} \\ Z_2(\theta') = \frac{Z_c^2}{Z_o \left(2 \cos^2 \theta' - j \left(B \frac{Z_c^2}{Z_o} - \sin 2\theta' \right) \right)} \end{cases} \quad (2.37)$$

2.4.3 Efficacité du combineur Chireix

L'efficacité instantanée de combinaison du combineur Chireix est calculée de la même façon qu'avec un combineur adapté. Elle correspond au rapport entre la puissance de sortie du combineur et les puissances d'entrée. Notons par P_{in1} et P_{in2} , les puissances disponibles dans chacun des ports d'entrée du combineur Chireix. Vu les réflexions existantes entre les amplificateurs et le combineur, seule une portion de la puissance disponible dans chacun des ports d'entrée sera transmise vers le port de sortie. L'expression de la puissance de sortie aura donc la forme suivante (Birafane, 2004) :

$$P_{out} = P_{in1}(1 - |\Gamma_1|^2) + P_{in2}(1 - |\Gamma_1^*|^2) \quad (2.38)$$

ou encore :

$$P_{out} = (P_{in1} + P_{in2})(1 - |\Gamma_1|^2) \quad (2.39)$$

L'efficacité correspondante sera:

$$\eta(\theta') = \frac{P_{out}}{P_{in1} + P_{in2}} = 1 - |\Gamma_1|^2 \quad (2.40)$$

En utilisant les équations (2.40), (2.37) et (2.32), cette efficacité peut être explicitement écrite (Birafane, 2004) :

$$\eta(\theta') = \frac{8.y^2.\cos^2 \theta'}{(1+2.y^2.\cos^2 \theta')^2 + (B.Z_o - y^2.\sin 2\theta')^2} \quad (2.41)$$

où $y = Z_o / Z_c$.

Le modèle établi du combineur Chireix nous permet aussi de déduire la tension de sortie. En effet, la combinaison des signaux V_{01} et V_{02} à travers un combineur Chireix donne à la sortie une tension V_{out} ayant cette expression :

$$V_{out} = y(V_{01} + V_{02}) \quad (2.42)$$

Explicitement cette équation peut être écrite en utilisant les équations (2.33) et (2.34) :

$$\begin{aligned} V_{out}(\theta') &= y \left(\frac{r_{max}}{2} |1 + \Gamma_1| e^{j\theta'} + \frac{r_{max}}{2} |1 + \Gamma_1^*| e^{-j\theta'} \right) \\ &= y.r_{max}.|1 + \Gamma_1|. \cos(\theta') \end{aligned} \quad (2.43)$$

2.4.4 Modèle simplifié du combineur Chireix

(El-Asmar, 2008) a proposé un modèle simplifié par rapport à celui présenté par (Birafane, 2004). Ce modèle est obtenu suite à des observations sur le comportement du combineur Chireix en considérant la taille électrique en degré du stub γ_1 à la place de sa susceptance B . Ces deux paramètres sont liés par la relation suivante :

$$\gamma = \arctg(B / Z_o) \quad (2.44)$$

En utilisant cette relation, on peut déduire que l'efficacité énergétique suit la forme $K\cos^2(\theta - \gamma)$ (El-Asmar, 2006). L'auteur a effectué une série de simplifications mathématiques pour aboutir à cette expression simplifiée de l'efficacité énergétique (El-Asmar, 2008) ;

$$\eta_{COMB}(\gamma, \theta) = \frac{8y^2 \cos^2(\gamma)}{(1 + 2y^2 \cos^2(\gamma))^2} \cos^2(\theta - \gamma) \quad (2.45)$$

et cette expression de la tension de sortie :

$$V_{out}(\theta, \gamma) = \frac{2y \cos(\gamma)}{1 + 2y^2 \cos^2(\gamma)} r_{\max} \cos(\theta - \gamma) \quad (2.46)$$

Cette expression est donc effectivement de la forme $K \cos^2(\theta - \gamma)$ où K dépend des propriétés du combineur, à savoir la longueur des stubs et l'impédance caractéristique Z_c . Il est à noter que dans le cas d'un combineur Chireix sans stubs ($\gamma=0$), nous retrouvons le comportement linéaire ainsi que l'efficacité instantanée en $\cos^2(\theta)$ d'un combineur adapté multipliée par le facteur K. Notons que ce modèle a été validé par des simulations et par des mesures expérimentales. Il sera retenu dans notre travail vu sa simplicité comparé aux autres modèles présentés. En effet, grâce aux expressions (2.45) et (2.46), il est facile de prédire le comportement du combineur Chireix quand ses paramètres physiques, soit, la susceptance B exprimée par la taille électrique de ses stubs γ et son impédance caractéristique Z_c , sont modifiées.

2.5 Étude des performances du combineur Chireix

Après avoir analysé le fonctionnement du système LINC en présence du combineur Chireix, en s'appuyant sur les modèles récemment proposés dans la littérature, nous passons à l'étude de ses performances en termes de linéarité et d'efficacité énergétique. Le modèle de (El-Asmar, 2008) permet d'optimiser facilement les paramètres physiques du combineur, pour une forme d'onde donnée, afin de concevoir un transmetteur LINC offrant une bonne efficacité énergétique et une linéarité acceptable.

2.5.1 Combineur Chireix avec des sources idéales

Considérons le circuit électrique présenté dans la figure 2.12. Deux sources idéales délivrent une même puissance avec des phases opposées. Les deux signaux générés V_1 et V_2 , sont par la suite combinés par un combineur Chireix ayant des stubs de longueur électrique γ et des lignes de transmission ayant une impédance caractéristique Z_c . L'expression des tensions issues de ces deux sources, V_1 et V_2 sont donc :

$$\begin{cases} V_1(t) = |V|e^{j(\theta(t))} \\ V_2(t) = |V|e^{j(-\theta(t))} \end{cases} \quad (2.47)$$

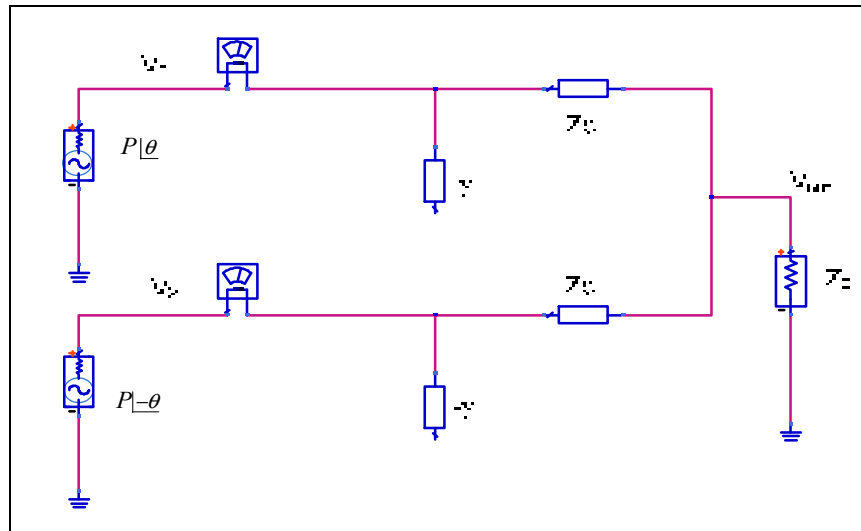


Figure 2.12 Circuit ADS du modèle simplifié du combineur Chireix.

En reprenant les résultats du modèle de (El-Asmar, 2008), la tension de sortie correspondante est la suivante :

$$V_{out}(\theta, \gamma) = \frac{2y \cos(\gamma)}{1 + 2y^2 \cos^2(\gamma)} 2|V| \cos(\theta - \gamma) \quad (2.48)$$

L'efficacité de combinaison correspondante est :

$$\eta_{COMB}(\gamma, \theta) = \frac{8y^2 \cos^2(\gamma)}{(1 + 2y^2 \cos^2(\gamma))^2} \cos^2(\theta - \gamma) \quad (2.49)$$

La non-linéarité dans l'équation (2.48) provient du terme en $\cos(\theta - \gamma)$. Pour un combineur ayant un stub de longueur nulle, la tension de sortie serait en $\cos(\theta)$ et le système serait linéaire se comportant comme un combineur adapté. Cependant, au fur et à mesure que la longueur électrique des stubs augmente, la non-linéarité introduite par le combineur augmente. D'autre part, comme mentionné précédemment, la présence des stubs agit aussi sur l'efficacité de combinaison dans le terme $\cos^2(\theta - \gamma)$ de l'équation (2.49). Cette dernière montre que les stubs déplacent le maximum d'efficacité instantanée autour de leur longueur électrique. Par ailleurs, l'efficacité instantanée, de la forme $K(Z_c, \gamma) \cos^2(\theta - \gamma)$, peut être affectée selon le terme multiplicatif $K(Z_c, \gamma)$. Afin d'avoir une efficacité maximale, il est nécessaire d'optimiser ce terme. En d'autres termes, pour un combineur ayant des stubs de longueur électrique γ , il est question de trouver l'impédance caractéristique $Z_{c_{opt}}$, maximisant le terme $K(Z_c, \gamma)$. Dans (El-Asmar, 2008), il a été démontré mathématiquement que cette impédance $Z_{c_{opt}}$ est la suivante:

$$Z_{c_{opt}} = Z_0 \sqrt{2} \cos \gamma \quad (2.50)$$

Avec cette impédance caractéristique $Z_{c_{opt}}$ des lignes de transmission du combineur, le coefficient multiplicatif $K(Z_{c_{opt}}, \gamma)$ est optimisé et prend sa valeur maximale 1. Ces différents aspects liés au modèle du combineur Chireix ont été étudiés avec l'outil de simulation ADS. Ainsi, dans la figure 2.13, on représente la tension de sortie normalisée en fonction de la tension d'entrée pour différentes longueurs électriques de stubs. La sortie est parfaitement linéaire dans le cas d'un combineur sans stubs, et elle est progressivement distordue en augmentant la longueur électrique des stubs.

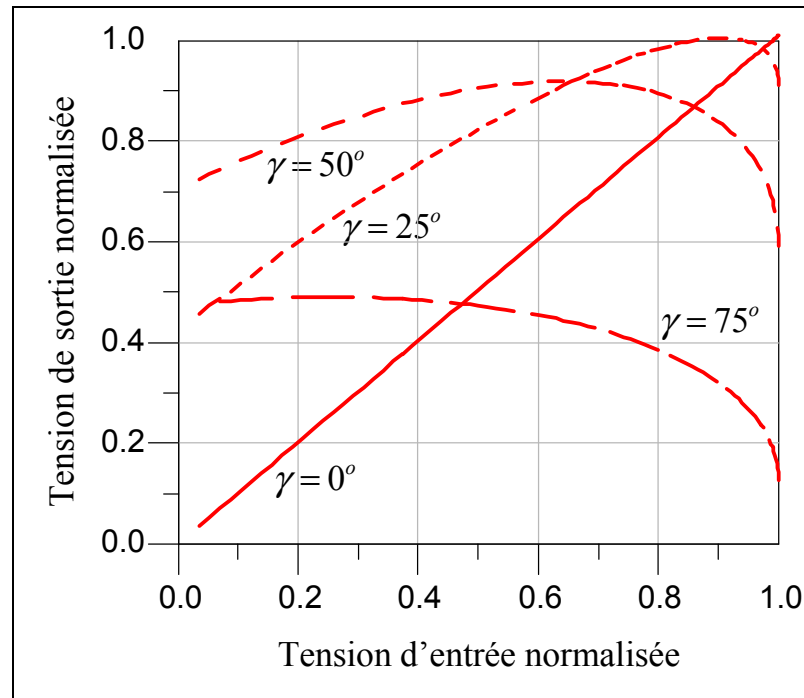


Figure 2.13 Linéarité du combineur Chireix en fonction de la longueur électrique des stubs.

Dans la figure 2.14, en considérant un combineur ayant des stubs de longueur électrique de $\pm 45^\circ$, on présente l'effet de l'impédance caractéristique du combineur sur l'efficacité instantanée de combinaison. Pour un combineur avec de tels stubs, une seule impédance caractéristique, donnée par l'équation (2.50), permet de maximiser l'efficacité instantanée. Cette impédance caractéristique est de 50Ω comme montré dans la figure 2.14.

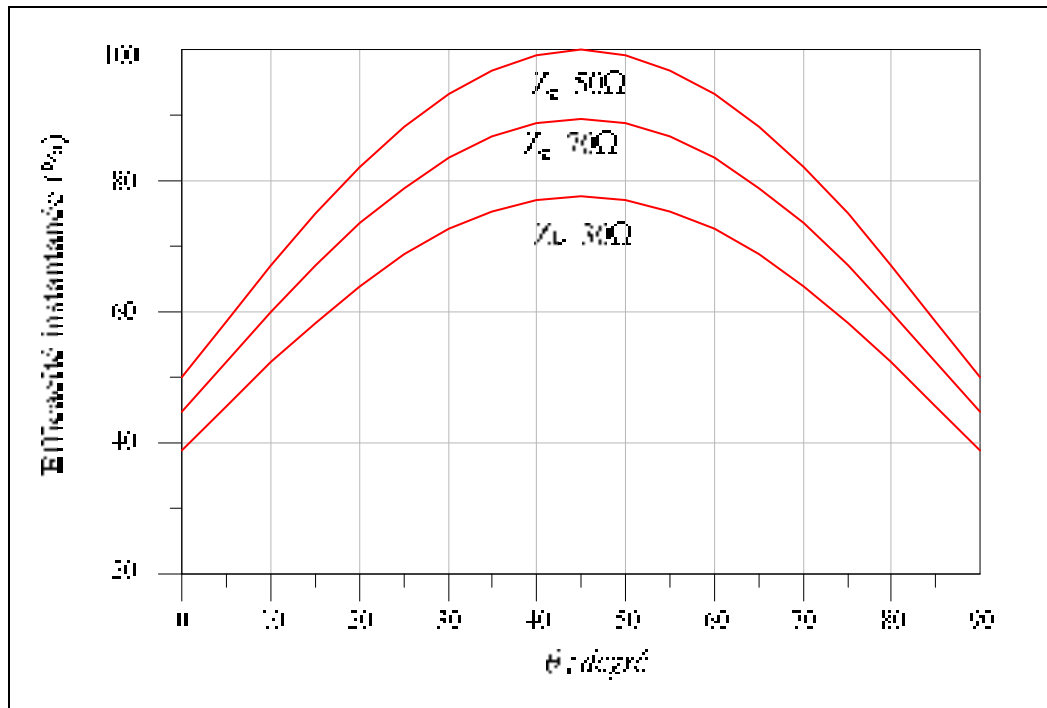


Figure 2.14 Efficacité instantanée de combinaison pour différentes impédances caractéristiques Z_c .

Enfin, on étudie l'effet de la longueur des stubs sur l'efficacité instantanée. Nous avons retenu trois différents combineurs ayant des stubs de longueurs respectives de 0° , $\pm 24^\circ$ et $\pm 45^\circ$. Dans chaque cas, on utilise une impédance caractéristique optimale. Les résultats trouvés sont représentés dans la figure 2.15. Ces courbes illustrent bien le déplacement horizontal du maximum de l'efficacité instantanée autour de la longueur électrique du stub. Ce résultat aura un impact important dans le design du combineur optimal pour les signaux modulés.

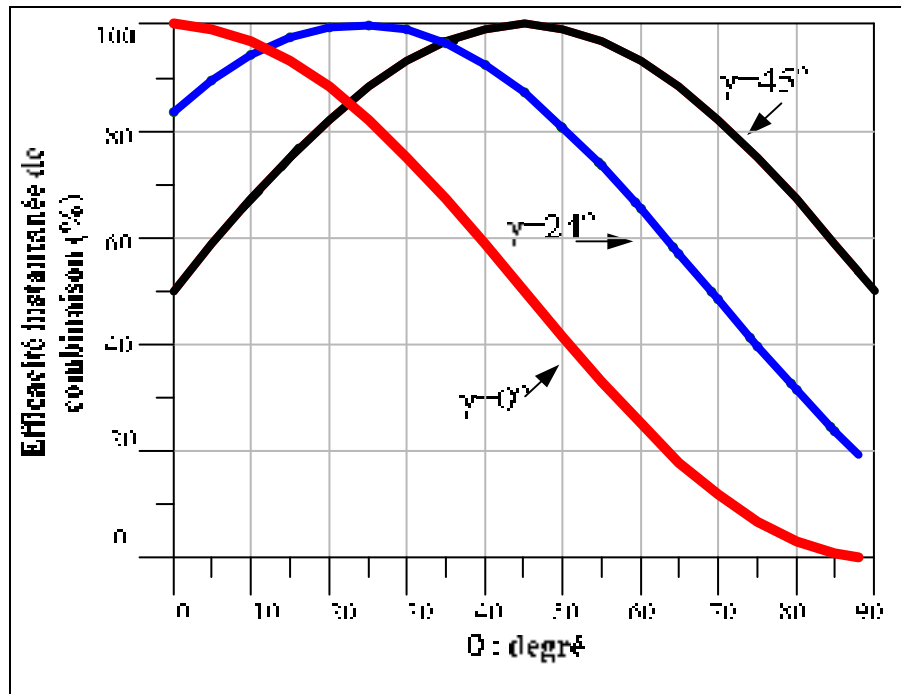


Figure 2.15 Efficacité instantanée de combinaison pour différentes longueurs électriques des stubs.

2.5.2 Combineur Chireix avec signaux modulés

Après cette étude des propriétés du combineur Chireix en termes de linéarité et d'efficacité instantanée de combinaison avec des sources idéales, nous passons à l'étude de ce combineur en présence de signaux modulés. Nous avons montré que les paramètres physiques du combineur utilisé, soit la longueur électrique de ses stubs et l'impédance caractéristique de ses lignes de transmission définissent ses performances. Ainsi, il est clair que chaque combineur agit différemment sur les performances de la chaîne de transmission quand des signaux modulés sont présents. En effet, l'efficacité moyenne de combinaison est la suivante (El-Asmar, 2006) :

$$\eta_{AVG} = \sum_{i=1}^N p(\theta_i) \eta(\theta_i, (\gamma, Z_c)) = K(\gamma, Z_c) \sum_{i=1}^N p(\theta_i) \cos^2(\theta_i - \gamma) \quad (2.51)$$

Cette efficacité dépend de la distribution de l'amplitude du signal modulé et du combineur utilisé. Par conséquent, pour un signal donné, l'efficacité moyenne de combinaison varie d'un combineur à un autre selon la longueur électrique des stubs et son impédance caractéristique. En effet, dans la figure 2.16, on présente la PDF d'un signal 16QAM filtré avec un filtre RRCF ayant α_{rc} de 0.35 ainsi que l'efficacité instantanée de combinaison de trois différents combineurs ayant les paramètres physiques présentés dans le tableau 2.1.

Tableau 2.1 Caractéristiques physiques des combineurs étudiés

Longueur des stubs	$\gamma=0^\circ$	$\gamma=30^\circ$	$\gamma=60^\circ$
Combineur optimal (K=1)	$Z_{c_{opt}}=70\Omega$	$Z_{c_{opt}}=64.6\Omega$	$Z_{c_{opt}}=50\Omega$

Le graphique 2.16, illustre bien le résultat de l'équation (2.51). Sachant que l'efficacité moyenne de combinaison n'est autre que le produit de la courbe d'efficacité instantanée et de celle de la PDF du signal, il est facile de voir que l'efficacité de combinaison s'améliore sensiblement en approchant le maximum de l'efficacité instantanée du combineur de la moyenne de la PDF du signal. L'efficacité obtenue dans ce cas sera donc meilleure que celle obtenue dans le cas du combineur adapté (combineur Chireix sans stub avec impédance caractéristique $Z_{c_{opt}}$). De plus, on peut voir qu'il existe un combineur optimal en termes d'efficacité moyenne qui n'est autre que le combineur ayant des stubs de longueur électrique coïncidant avec la moyenne de la PDF du signal considéré. Cependant, il est important de voir l'impact de ces combineurs sur le signal transmis.

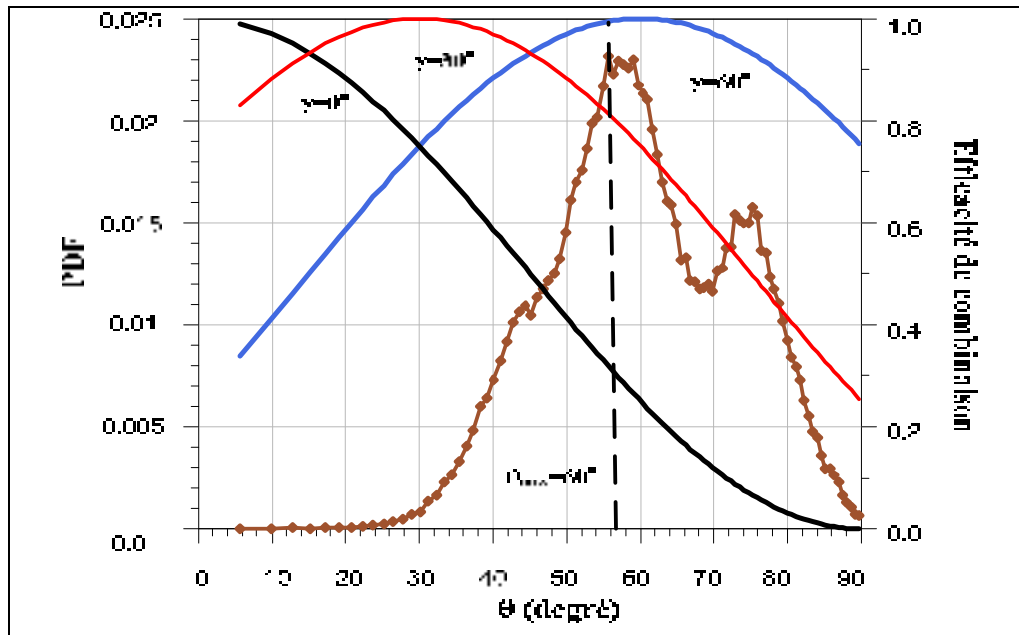


Figure 2.16 Efficacité instantanée de combinaison et PDF du signal 16QAM.

Ainsi pour ce même signal 16QAM, généré à un taux de symbole de 1Msym/sec, nous avons effectué une série de simulations où nous mesurons à la fois, l'efficacité moyenne de combinaison, l'ACPR, l'EVM et le BER. Ces résultats sont résumés dans le tableau 2.2.

Tableau 2.2 Performances en linéarité et en efficacité en fonction de la longueur des stubs

Longueur des stubs (degré)	16-QAM		
	η_{moy} (%)	ACPR (dB)	EVM (%)
0	0.3	-45.6	0
4	0.35	-30.5	2.3
10	0.41	-24.2	4.5
20	0.47	-19.5	6.35
30	0.54	-16.6	7.8
$57 = \theta_{\text{moy}}$	0.60	-13	9.3

Ce tableau montre encore une fois l'effet de la longueur électrique des stubs du combineur Chireix sur les performances de la transmission. Comme décrit dans le paragraphe précédent, la linéarité est largement dégradée par les stubs, notamment pour les grandes valeurs de longueur électrique, comme le montre l'augmentation du ACPR, de l'EVM ou encore du BER à la réception. Ainsi, même si le combineur Chireix améliore sensiblement l'efficacité énergétique moyenne, il est important, dans le cas des signaux modulés, de tenir compte du facteur linéarité. La conception du combineur doit donc se faire dans la perspective de trouver un compromis entre ces deux critères.

2.5.3 Impact du combineur sur le BER

Nous avons étendu notre étude du combineur Chireix aux performances systèmes dans laquelle nous nous sommes intéressés à calculer le niveau de SER en fonction de la longueur électrique des stubs du combineur. Pour ce faire, une chaîne de transmission- réception, avec un canal de type AWGN a été implémentée en utilisant le logiciel Matlab dans laquelle nous avons introduits différents modèles de combineurs Chireix correspondants à différentes longueurs électriques des stubs. Le schéma correspondant à cette chaîne est présenté dans la figure 2.17:

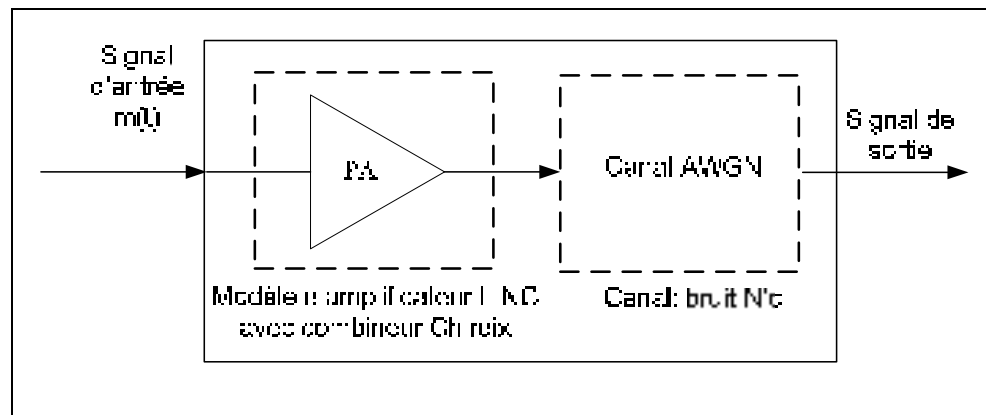


Figure 2.17 Modèle Matlab pour les mesures de SER.

Un ensemble de simulations, utilisant le signal 16QAM, a été effectué afin de calculer le taux d'erreurs de symboles au niveau du récepteur correspondant à chaque combineur. Le niveau de SNR du canal a été varié entre 0dB et 20dB permettant de chercher un SER de l'ordre de 10^{-5} dans le cas linéaire. Les résultats de ces simulations sont présentés dans la figure 2.18.

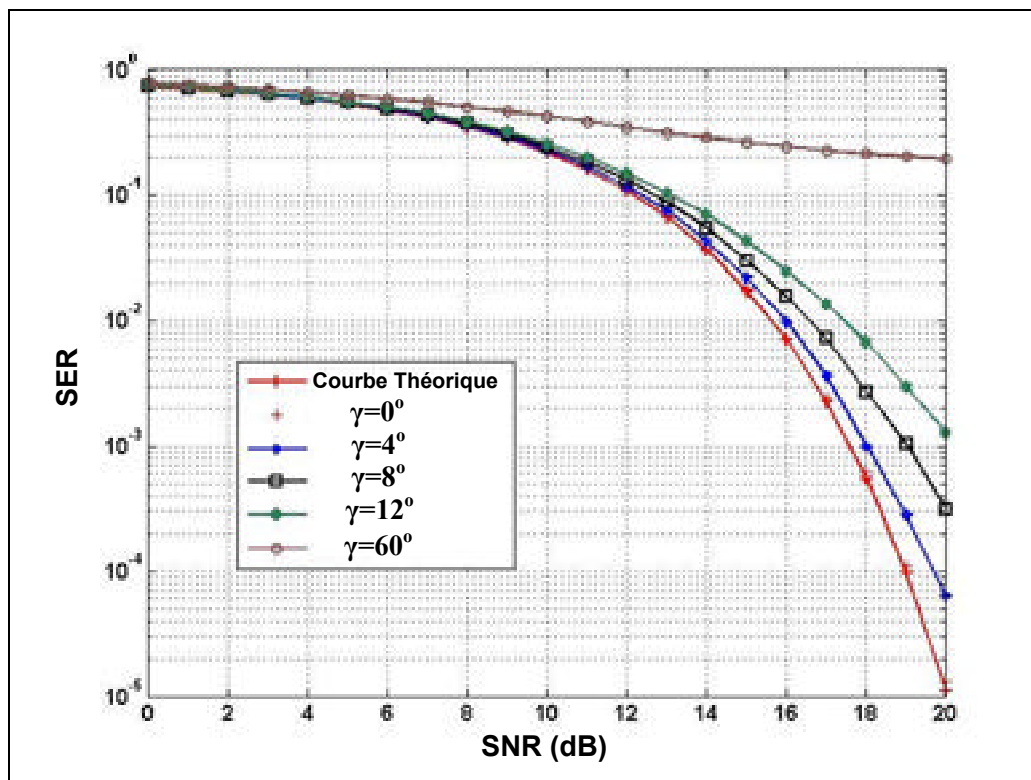


Figure 2.18 SER en fonction du SNR pour différents du combineur Chireix

D'après ces courbes; on peut voir que pour le cas d'un combineur sans-stubs, on obtient un SER de l'ordre de la courbe théorique, soit sans amplificateur. En augmentant la longueur électrique des stubs γ , le taux d'erreurs se dégrade en conséquence comme établi dans le paragraphe 1.6.4. En effet, la distorsion de l'amplificateur introduit une dégradation du SNR traduite par une augmentation du SER. Dans le cas $\gamma=60^\circ$, soit autour de la longueur de stub maximisant l'efficacité de combinaison, le SER est fortement élevé impliquant une réception erronée. Cette étude nous montre l'impact de la distorsion introduite par le combineur

Chireix sur les performances système. On se limitera dans le reste du travail aux mesures de non-linéarités basées sur le EVM ou et le ACPR.

2.5.4 Conclusion préliminaire

Cette étude détaillée du système LINC avec un combineur Chireix nous permet de conclure que l'utilisation de combineur Chireix apporte un gain considérable au niveau de l'efficacité énergétique du système. En effet, il est possible d'atteindre des niveaux d'efficacités énergétiques largement meilleures que celles obtenues avec un combineur adapté avec un bon choix des caractéristiques physique du combineur. Le deuxième point relevé par l'étude précédente est que cette amélioration de l'efficacité énergétique s'accompagne par une dégradation de la linéarité du système. Cette non-linéarité peut atteindre des niveaux très importants pour certaines caractéristiques physiques du combineur. D'autre part, nous avons vu que le choix du combineur optimal, en termes d'efficacité énergétique, dépend étroitement de la PDF du signal considéré. Il est impossible de trouver un combineur Chireix qui permet d'atteindre une efficacité optimale pour plus qu'un seul signal. Ceci constitue une grande limitation dans un système de transmission SDR censé transmettre plus qu'une modulation. Dans ce contexte, maintenir une transmission permettant un certain compromis entre l'efficacité et la linéarité impose un changement des caractéristiques physiques du combineur quand on change le signal transmis.

Une des solutions envisageables dans ce cas serait d'utiliser des combineurs avec des stubs dont la longueur électrique peut être commutée utilisant par exemple des commutateurs RF. Cependant, cette technique peut mener à une solution sous-optimale. En effet, même si on peut modifier la longueur électrique des stubs, l'impédance caractéristique des lignes de transmission du combineur reste quant à elle inchangée contrairement à ce que suggère l'équation (2.50). Dans le reste de ce chapitre, nous proposons une nouvelle méthode de synthèse du combineur Chireix. Cette méthode est contrôlée de façon numérique et permet d'ajuster dynamiquement les longueurs électriques des stubs du combineur tout en gardant une transmission efficace.

2.6 Combineur Chireix numérique

2.6.1 Formulation mathématique

Considérons l'architecture présentée dans la figure 2.17a utilisant un combineur Chireix sans stubs et ayant une impédance caractéristique Z_c optimisée selon l'équation (2.50). Selon le modèle présenté dans le paragraphe précédent, et considérant un gain normalisé pour les deux amplificateurs, la tension du signal à la sortie du combineur sera:

$$V_{out}(\theta, 0) = \frac{1}{\sqrt{2}} r_{\max} \cos(\theta) \quad (2.52)$$

Son efficacité instantanée de combinaison est déduite de l'équation générale (2.49) et exprimée comme suit :

$$\eta_{COMB}(\theta) = \cos^2(\theta) \quad (2.53)$$

Introduisons maintenant un déphasage de $\pm\alpha$ à la sortie du séparateur du signal pour les signaux d'entrée V_2 et V_1 respectivement et notons V_1' et V_2' les deux signaux obtenus après déphasage. Ces opérations sont illustrées dans le circuit de la figure 2.19b.

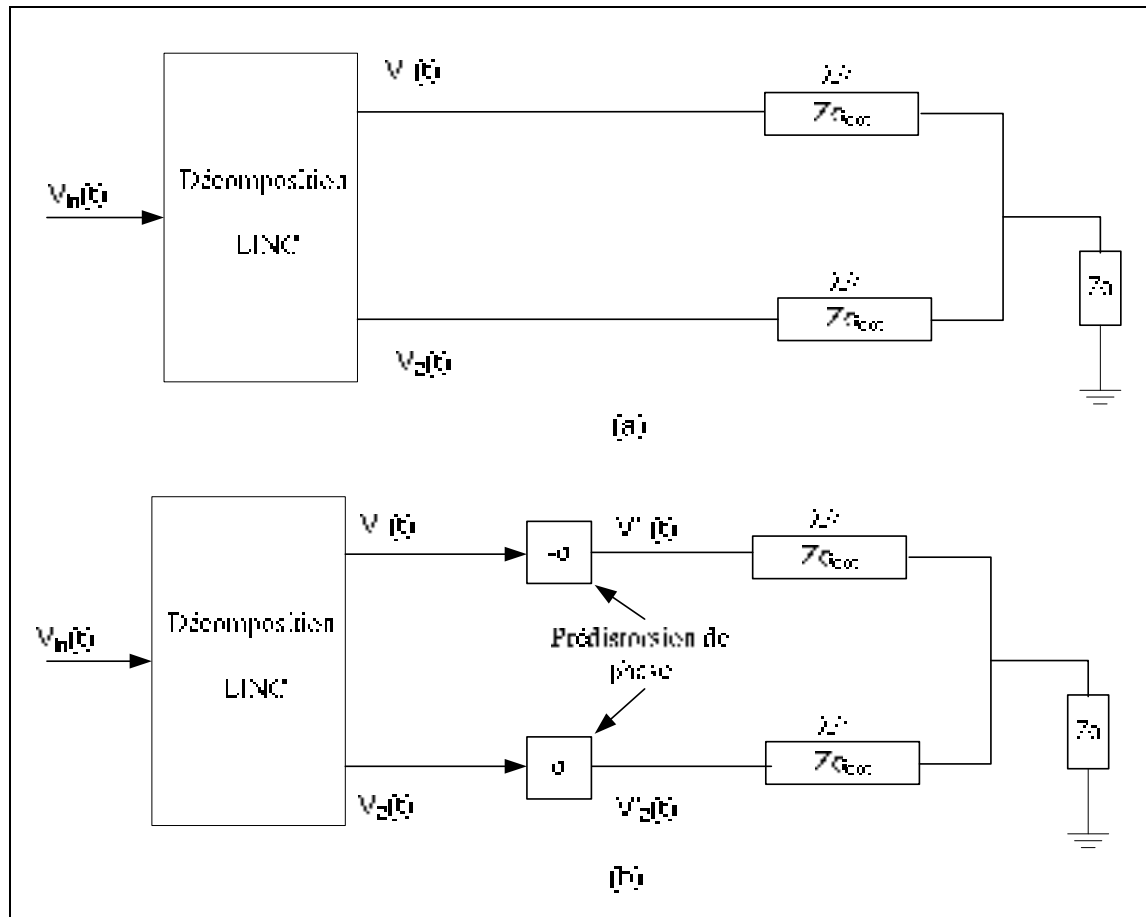


Figure 2.19 (a) Système avec un combineur Chireix sans stubs (b) Système avec combineur Chireix numérique.

Les expressions respectives des signaux V_1' et V_2' sont alors :

$$V_1'(\theta) = \frac{r_{\max}}{2} e^{j((\theta(t)-\alpha))} \quad (2.54)$$

$$V_2'(\theta) = \frac{r_{\max}}{2} e^{j((\theta(t)+\alpha))} \quad (2.55)$$

En utilisant l'équation (2.48), la tension de sortie du système Chireix ayant comme entrée ces deux signaux modifiés correspond à la tension $V_{out}(\theta - \alpha, 0)$ et peut être écrit comme suit :

$$V'_{out}(\theta, 0)|_{\alpha} = V_{out}(\theta - \alpha, 0) = \frac{2y}{1+2y^2} r_{\max} \cos(\theta - \alpha) \quad (2.56)$$

Avec cette nouvelle notation, l'efficacité de combinaison instantanée obtenue serait:

$$\eta_{COMB}(\theta, 0)|_{\alpha} = \frac{P'_{out}}{P'_{in1} + P'_{in2}} = \frac{|V'_{out}(\theta, 0)|_{\alpha}|^2}{|V'_1(\theta)|^2 + |V'_2(\theta)|^2} \quad (2.57)$$

En développant cette équation, on aboutit à une expression explicite quelque soit la valeur de l'impédance caractéristique:

$$\begin{aligned} \eta_{COMB}(\theta, 0)|_{\alpha} &= \frac{\left[\frac{2y}{1+2y^2} r_{\max} \cos(\theta - \alpha) \right]^2}{\left(\frac{r_{\max}}{2} \right)^2 + \left(\frac{r_{\max}}{2} \right)^2} \\ &= \frac{\left(\frac{2y}{1+2y^2} \right)^2 r_{\max}^2 \cos^2(\theta - \alpha)}{\frac{r_{\max}^2}{2}} \end{aligned} \quad (2.58)$$

ou encore plus simplement :

$$\eta_{COMB}(\theta, 0)|_{\alpha} = \frac{8y^2}{(1+2y^2)^2} \cos^2(\theta - \alpha) \quad (2.59)$$

En considérant l'impédance caractéristique optimale $Z_{c_{opt}}$, les équations (2.56) et (2.59) deviennent :

$$\begin{cases} V'_{out}(\theta, 0)|_{\alpha} = \frac{1}{\sqrt{2}} r_{\max} \cos(\theta - \alpha) \\ \eta_{comb}(\theta, 0)|_{\alpha} = \cos^2(\theta - \alpha) \end{cases} \quad (2.60)$$

Ces expressions sont exactement les mêmes que celles d'un combineur Chireix ayant des stubs de longueurs électriques $\pm\alpha$ et une impédance caractéristique optimale, $Z_{c_{opt}} = Z_0 \sqrt{2} \cos(\alpha)$. Ainsi, en considérant un combineur sans stubs avec une impédance caractéristique optimale, il est possible de synthétiser numériquement un combineur Chireix équivalent à un combineur physique arbitraire ayant des stubs de longueurs données et une impédance caractéristique optimale. L'implémentation de cette méthode numérique consiste simplement à introduire un déphasage $\pm\alpha$ en bande de base aux signaux V_1 et V_2 équivalant à la longueur électrique des stubs $\pm\gamma$ du combineur désiré. Ce concept peut être généralisé pour tout combineur Chireix physique optimisé et ayant des stubs de longueur non nulles $\pm\gamma$ afin de synthétiser numériquement un autre combineur ayant des stubs de longueur $\pm\gamma_1$. On introduit donc un déphasage de $\pm\alpha = \gamma_1 - \gamma$ aux signaux issus de la décomposition ce qui nous donne les signaux modifiés suivants :

$$\begin{cases} V'_1(\theta) = \frac{r_{\max}}{2} e^{j(\theta(t) - (\gamma_1 - \gamma))} \\ V'_2(\theta) = \frac{r_{\max}}{2} e^{j(-\theta(t) + (\gamma_1 - \gamma))} \end{cases} \quad (2.61)$$

L'équation (2.60) devient donc :

$$\left\{ \begin{array}{l} V'_{out}(\theta, \gamma)|_{\gamma-\gamma_1} = \frac{1}{\sqrt{2}} r_{\max} \cos(\theta - \gamma - (\gamma_1 - \gamma)) \\ \quad \quad \quad \quad \quad = \frac{1}{\sqrt{2}} r_{\max} \cos(\theta - \gamma_1) \\ \eta_{comb}(\theta, \gamma)|_{\gamma-\gamma_1} = \cos^2(\theta - \gamma - (\gamma_1 - \gamma)) \\ \quad \quad \quad \quad \quad = \cos^2(\theta - \gamma_1) \end{array} \right. \quad (2.62)$$

Elle est équivalente à celle d'un combineur physique ayant des stubs de longueurs électriques $\pm\gamma_1$ et une impédance caractéristique optimale $Z_{c_{opt}}$.

2.6.2 Validation par simulations

Après avoir introduit le principe du combineur Chireix numérique et démontré mathématiquement l'équivalence obtenue entre les combineurs Chireix numérique et physique, nous passons à la validation de ce concept. Dans ce paragraphe, Nous commençons dans un premier temps par une validation avec des simulations effectuées avec le logiciel ADS.

Nous avons développé plusieurs modèles de combineur Chireix dans l'outil de simulation ADS incluant à la fois les combineurs physiques et les combineurs équivalents numériques. Pour des raisons de visibilité, nous retenons les résultats obtenus avec les combineurs ayant des stubs de longueurs électriques respectives de 0° , $\pm 24^\circ$ et $\pm 45^\circ$. Pour chaque cas, en considérant une impédance de sortie $Z_o = 50\Omega$, l'impédance caractéristique des lignes de transmission utilisée est optimisée afin de maximiser l'efficacité énergétique instantanée comme indiqué dans le tableau 2.1. Pour le combineur Chireix numérique, nous avons considéré dans un premier cas un combineur sans stubs optimisé et on introduit des déphasages de $\pm 24^\circ$ et $\pm 45^\circ$. La figure 2.20 présente les deux circuits utilisés durant les simulations ADS pour les deux types de combineurs. Dans le cas du combineur physique (voir figure 2.18a), les deux signaux V_1 et V_2 sont générés par deux sources de puissance autour de la fréquence de 2 GHz ayant la même puissance P_{in} et des phases opposées $\pm(\theta)$.

Dans le cas des combineurs numériques (voir figure 2.18b), les stubs sont enlevés du circuit et un déphasage $\pm\alpha$ est introduit au niveau des deux sources. On aura donc à l'entrée du combineur sans stubs les deux signaux V'_1 et V'_2 ayant les phases respectives $\pm(\theta-\alpha)$.

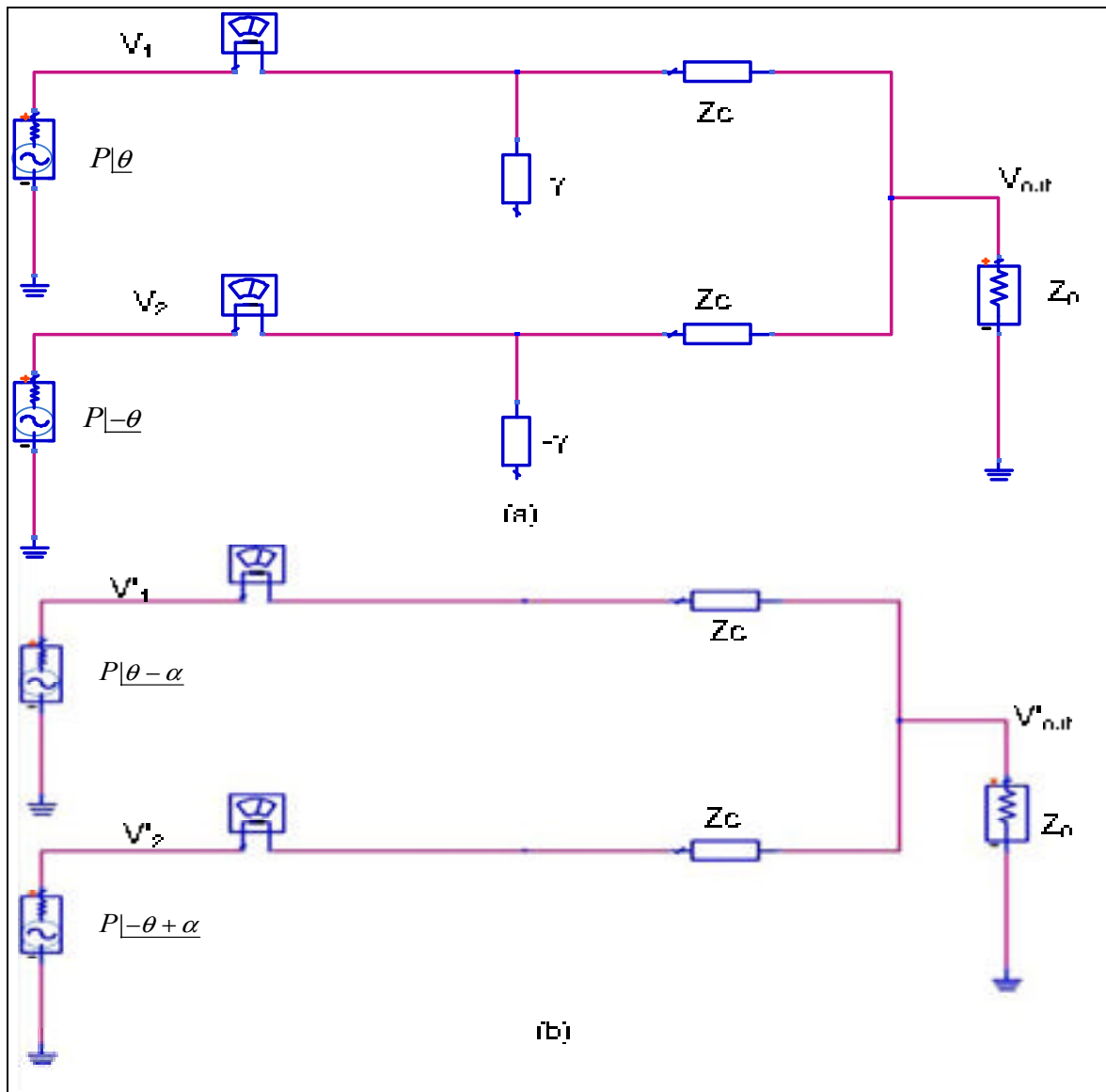


Figure 2.20 Circuits simulés : (a) combineur physique, (b) Combineur numérique.

Dans la figure 2.21, nous présentons les tensions de sortie normalisées obtenues en simulant les combineurs physiques (x) ainsi que les combineurs équivalents numériques (carré) en fonction de la tension du signal d'entrée V_1 . La figure 2.22 montre l'efficacité instantanée de

combinaison pour ces mêmes combineurs où les résultats des combineurs physiques sont représentés par des croix et ceux des combineurs numériques par des carrés. Nous remarquons que les résultats obtenus sont exactement les mêmes pour les deux configurations confirmant par conséquent l'équivalence obtenue analytiquement entre les deux structures. Alors que trois combineurs Chireix physiques ont été développés, un seul combineur sans-stubs commandé par les phases des signaux V_1 et V_2 a été requis pour le cas du combineur numérique. Contrairement à l'implémentation classique du combineur Chireix aucune modification des caractéristiques physiques du circuit n'a été effectuée, montrant ainsi la grande flexibilité offerte par cette technique.

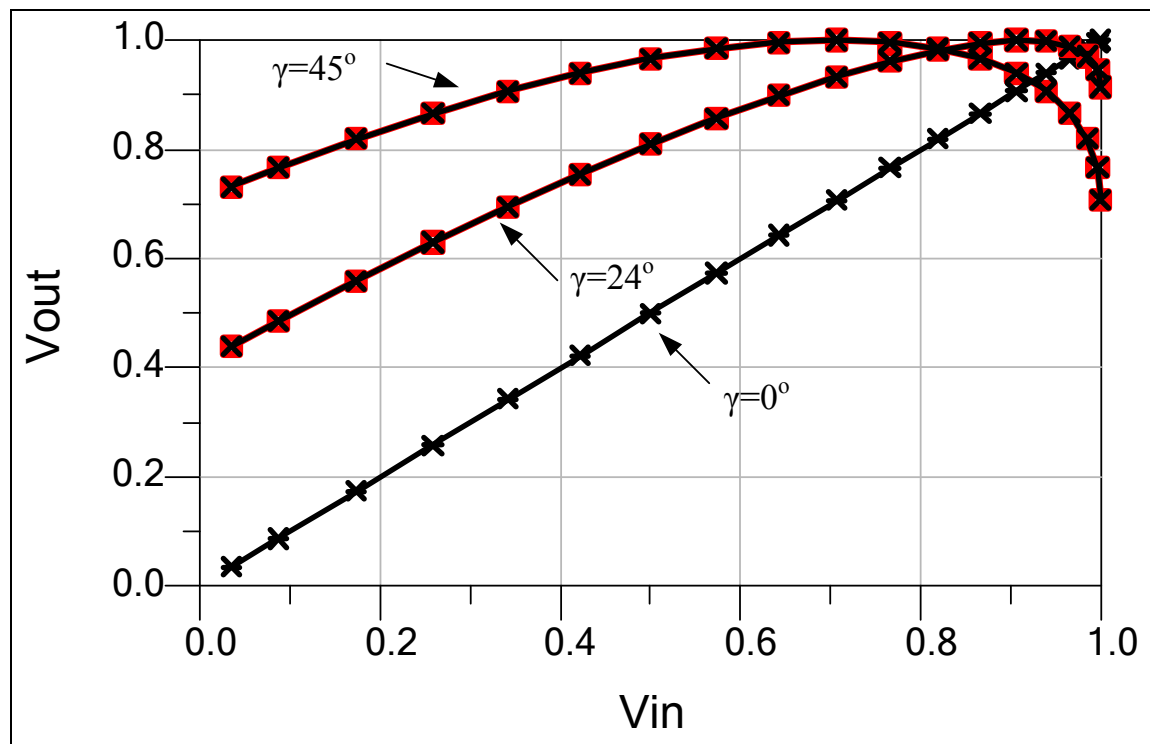


Figure 2.21 Tensions de sortie normalisées en fonction des tensions d'entrée normalisées (x: combineur physique, carré: combineur numérique).

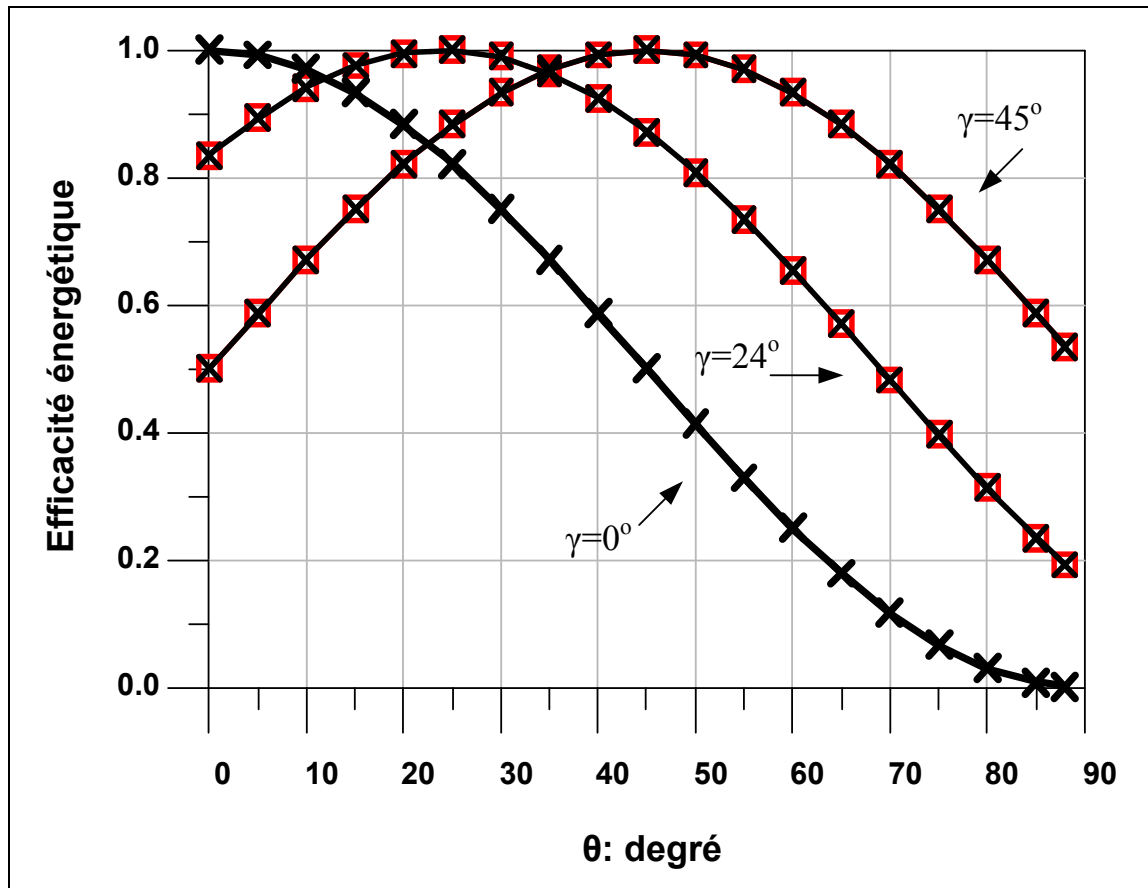


Figure 2.22 Efficacité instantanée de combinaison
(x : combineur physique, carré: combineur numérique).

2.6.3 Validation expérimentale

Dans ce paragraphe, nous passons à des validations expérimentales du concept du combineur Chireix numérique. Nous démontrons la parfaite équivalence entre les deux implémentations du combineur. La validation expérimentale est effectuée en deux phases successives. D'abord, nous considérons un système sans aucune amplification avec deux sources idéales, dans lequel les deux signaux V_1 et V_2 sont transmis directement par des générateurs de signaux vers les combineurs étudiés. Dans un second temps, nous incluons dans chaque branche un amplificateur de puissance afin de valider le concept de combineur Chireix numérique dans un système LINC réel. Pour réaliser les mesures nécessaires, un banc d'expérimentation a été mis en place. Le banc présenté dans la figure 2.23 est composé de :

- Deux générateurs de signaux Agilent E4438C identiques, qui vont générer séparément les signaux V_1 et V_2 . Notons que ces générateurs offrent la possibilité d'importer des signaux obtenus avec un outil de simulation tels que Matlab ou ADS et de les générer autour d'une fréquence RF désirée.
- Un générateur de fonctions utilisé pour assurer un alignement des signaux bande de base des générateurs.
- Une horloge externe qui sert comme horloge de référence assurant la synchronisation des deux générateurs.
- Les combineurs Chireix à étudier, qui sont directement liés aux générateurs dans l'étape de validation avec sources idéales.
- Un diviseur de puissance placé après le combineur sous test permettant d'acheminer une partie du signal vers le wattmètre et une autre partie vers l'analyseur de signal.
- Un wattmètre qui sert à mesurer les puissances des signaux d'entrées et de sortie; paramètres nécessaires pour la mesure de l'efficacité énergétique. Une compensation des atténuations introduites par les câbles et le diviseur de puissance a été introduite dans le wattmètre.
- Une paire d'amplificateurs de puissance, préalablement adaptés à une charge fixe de 50Ω et isolés du combineur, qui seront utilisés dans l'étape de validation du Chireix numérique dans un système LINC complet.
- Un analyseur de signaux vectoriels afin de démoduler les signaux reçus et mesurer la qualité du signal transmis.

La fréquence d'opération de tous les éléments du banc de test est fixée à 2.1 GHz. Tout au long de cette étape de validation, les signaux V_1 et V_2 correspondent à deux sinusoïdes ayant la même fréquence, soit 2.1GHz, la même puissance et des phases opposés $\pm\theta$.

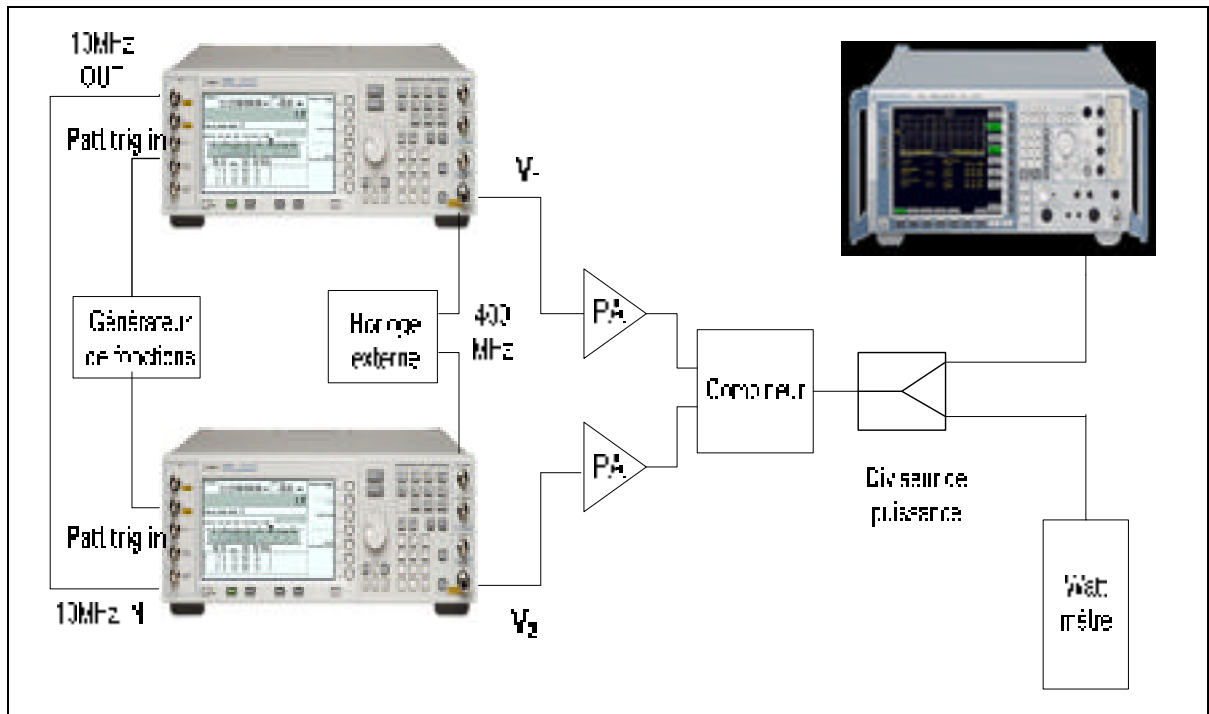


Figure 2.23 Banc d'expérimentation.

Nous avons fabriqué trois combineurs Chireix physiques ayant les mêmes propriétés que ceux utilisés dans les simulations (voir tableau 2.1) en utilisant un substrat de type Duroid ($\epsilon_r=2.33$, $h=31$ mils). La figure 2.24 présente une photo prise pour un de ces combineurs fabriqués.



Figure 2.24 Combineur Chireix sans stub fabriqué.

La première série de tests effectués s'intéresse au combineur avec des sources idéales sans présence d'amplificateurs. Avant de prendre les mesures, nous commençons par balancer les deux branches du système afin d'éliminer, au mieux, tout déséquilibre de phase et/ou de gain existant pouvant introduire des erreurs au niveau des mesures. Après, nous passons à la mesure des puissances des deux signaux V_1 et V_2 à la sortie de chaque générateur en utilisant le wattmètre. Pour les mesures d'efficacité instantanée de combinaison avec les combineurs Chireix physiques, nous procédons à un balayage progressif des phases respectives $\pm \theta$ des deux branches du système dans l'intervalle 0 à $\pm 90^\circ$ avec un pas de 10° . Pour chaque point, nous mesurons la puissance de sortie correspondante afin d'en déduire l'efficacité instantanée du combineur comme indiqué dans l'équation (2.57). Cette opération est répétée pour chaque combineur physique fabriqué.

Pour les tests avec le combineur Chireix numérique, nous utilisons un seul combineur physique, soit le combineur Chireix sans stub optimisé. La mesure de l'efficacité instantanée du combineur numérique équivalent au combineur physique ayant des stubs de longueur $\pm \gamma$ est effectuée selon la procédure suivante. On introduit tout d'abord un déphasage préliminaire de $-\gamma$ au niveau du premier générateur et $+\gamma$ au niveau du second générateur. Après, nous effectuons progressivement le balayage de la phase de chacune des branches entre 0 et $\pm 90^\circ$ respectivement en utilisant le même pas de 10° . Ainsi, dans le cas du combineur numérique de 24° , les phases des deux générateurs sont balayées respectivement entre $(-24^\circ$ et $66^\circ)$ et entre $(24^\circ$ et $-66^\circ)$. Ces intervalles de variation deviennent $(-45^\circ$ et $45^\circ)$

et (45° et -45°) dans le cas du combineur numérique de 45° . Les résultats de mesures des deux types de combineurs sont présentés dans la figure 2.25. Ces résultats montrent l'équivalence entre les deux techniques d'implémentations du combineur Chireix. Cependant, étant donné les imperfections liées au banc de d'expérimentation, essentiellement au niveau de la synchronisation des deux sources et les ajustements de gain et de phase, l'efficacité maximale obtenue est de l'ordre de 95% et est légèrement inférieure à l'efficacité maximale théorique (100%).

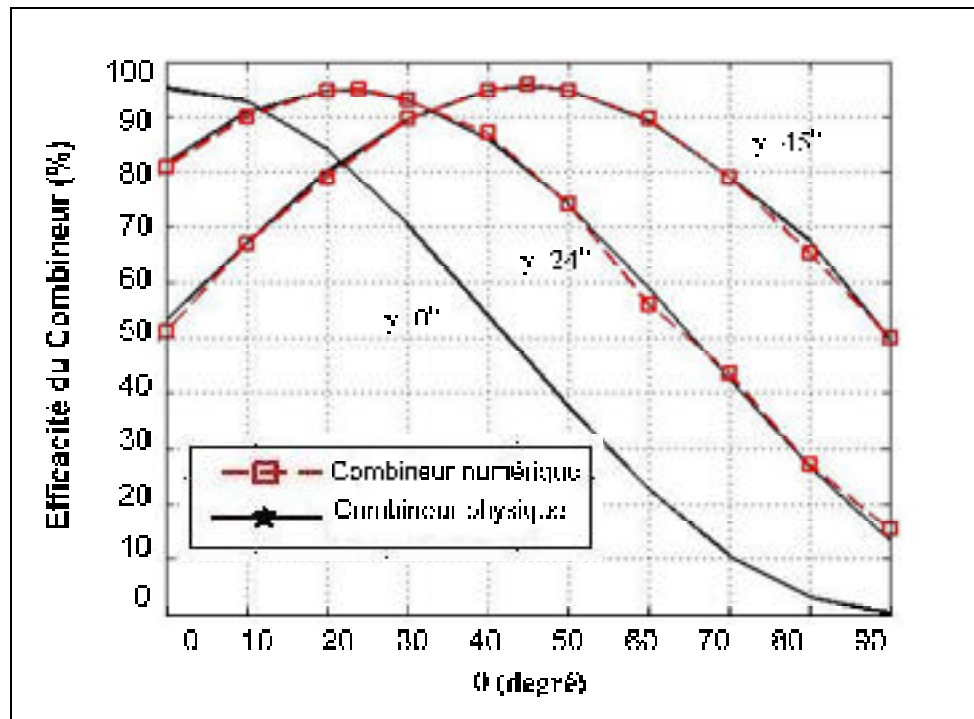


Figure 2.25 Efficacité instantanée de combinaison mesurée pour les deux types de combineurs Chireix.

Nous sommes passés après à la deuxième étape de la validation expérimentale dans laquelle nous nous intéressons à la comparaison des deux architectures de combineur dans un système LINC incluant cette fois-ci les amplificateurs de puissance. Nous avons donc conçu une paire d'amplificateurs de puissance, utilisant les transistors MHPA 21010 de type LD MOS fabriqués par la compagnie Motorola Inc. Semiconductors. Ces amplificateurs sont pré-adaptés à l'entrée et la sortie et ce à une impédance fixe de 50Ω . Ils ont une puissance de

saturation de 10Watt. Dans la figure 2.26, une photo de l'un des deux amplificateurs fabriqués est présentée. Il est encastré dans un boîtier en aluminium muni d'un radiateur afin de contrôler sa température tout au long des expérimentations.



Figure 2.26 Photo de l'amplificateur de puissance de 10 watts.

Vu que le niveau de puissance délivré par les deux générateurs de signaux utilisés est inférieur à la puissance d'entrée requise pour saturer cet amplificateur, nous avons rajouté deux préamplificateurs à la sortie des deux générateurs afin d'amplifier davantage les signaux V_1 et V_2 . Chacun de ces préamplificateurs utilise un amplificateur linéaire PH530 fabriqué par la compagnie Prewell qui a une puissance de saturation P_{1dB} de 30 dBm et un gain supérieur à 10 dB à 2.1 GHz. Ainsi, chacune de ces deux branches est capable de livrer une puissance de sortie maximale de l'ordre de 41.5 dBm autour d'une fréquence d'opération de 2.1 GHz. Les caractéristiques de cet amplificateur en termes de puissance de sortie et d'efficacité énergétique en fonction de la puissance d'entrée sont présentées dans la figure 2.27. Pour une puissance d'entrée de 15.8 dBm, l'amplificateur est opéré dans son point de saturation, délivrant sa puissance de sortie maximale de 41.5 dBm pour une efficacité énergétique correspondante de 27%. Notons que les amplificateurs utilisés pour la validation expérimentale sont loin d'être les amplificateurs idéaux pour le système LINC, où sont utilisés typiquement des amplificateurs ayant une très grande efficacité énergétique.

Cependant, vu que l'intérêt principal de notre travail porte sur le combineur, nous mettrons l'emphase sur l'amélioration de l'efficacité du système du principalement au déplacement horizontal du maximum de l'efficacité instantanée du combineur. Tout au long de nos mesures, les deux amplificateurs seront opérés au niveau du point de saturation afin de délivrer le plus de puissance à la sortie et en assurant le maximum d'efficacité énergétique.

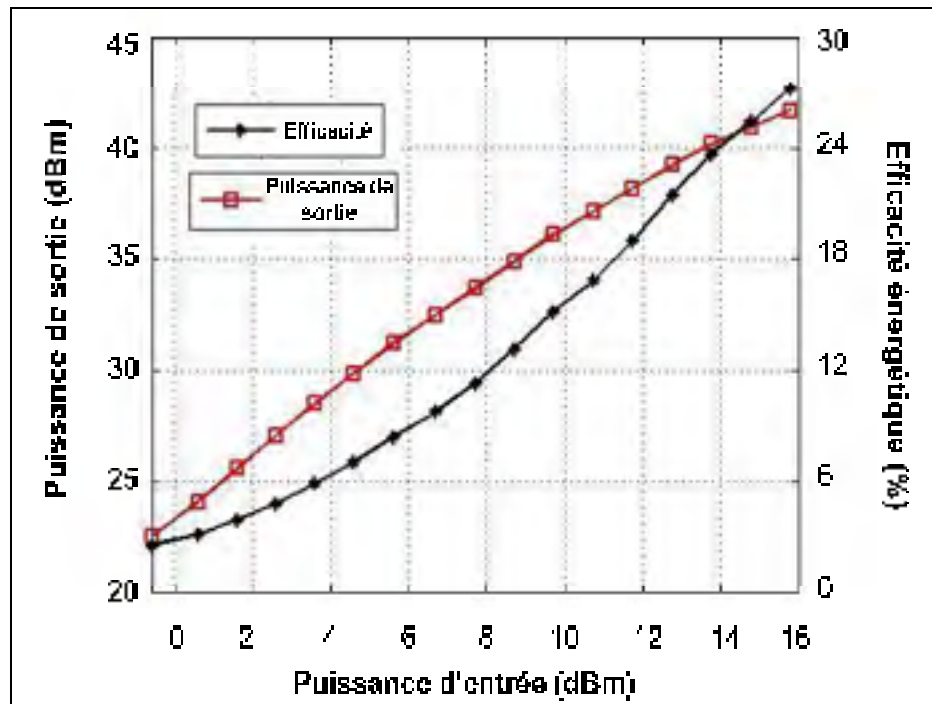


Figure 2.27 Caractéristiques de l'amplificateur de puissance: Efficacité énergétique et Puissance de sortie.

Les mesures effectuées dans cette partie utilisent les mêmes combineurs (physiques et numériques) considérés dans les tests précédents avec les sources idéales. Nous faisons varier de la même façon les phases θ et $-\theta$ sur une plage de 90° . Cependant, il est à noter que pour le système LINC incluant des amplificateurs de puissance, l'efficacité énergétique mesurée correspond au rapport entre la puissance de sortie et la somme des puissances DC consommées par les deux amplificateurs. Cette efficacité est proche du produit entre les efficacités du combineur et celle de l'amplificateur. Notons aussi que nous avons négligé, tout au long de nos mesures, les puissances d'entrée des amplificateurs dans le calcul de l'efficacité vu que le gain en puissance est très élevé. Les résultats de ces mesures sont

présentés dans la figure 2.28. Ils confirment de nouveau l'équivalence existante entre les deux architectures de combineurs Chireix même en présence des amplificateurs de puissance dans le système LINC. Notons que la valeur de l'efficacité optimale obtenue est de l'ordre de 25%. Cette valeur est très proche du produit entre l'efficacité de l'amplificateur; 27% et l'efficacité optimale de combinaison trouvée lors des mesures avec des sources idéales, soit 95%.

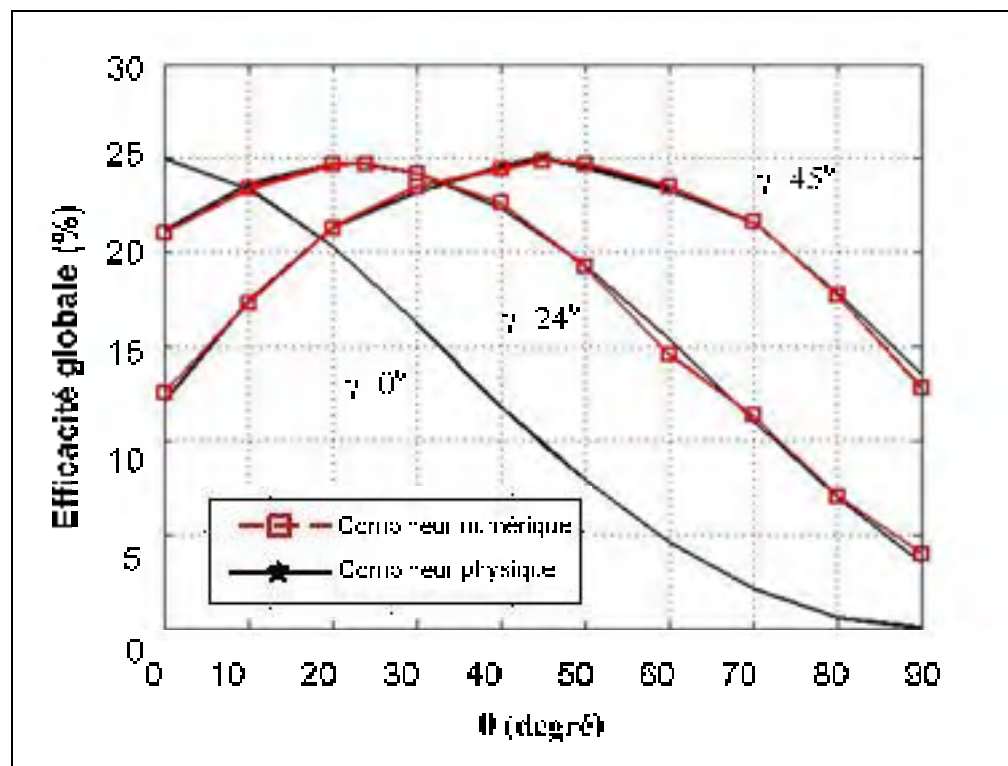


Figure 2.28 Efficacité énergétique mesurée avec les deux configurations de combineur Chireix.

2.6.4 Application aux signaux MQAM

Après avoir présenté et validé le concept du combineur Chireix numérique avec des simulations ainsi qu'avec des mesures expérimentales, nous passons à l'application de cette technique pour le développement d'un transmetteur de modulations MQAM adaptatives. En effet, l'équation 2.51 montre que l'efficacité moyenne de combinaison dépend étroitement de

la PDF du signal modulé. Par conséquent, pour chaque signal modulé correspond un combineur Chireix optimal ayant une longueur de stub et une impédance caractéristique optimale qui permet de maximiser l'efficacité moyenne de combinaison. De plus, selon les simulations effectuées sur le combineur Chireix en présence de signaux modulés dans le paragraphe (2.2.1.2), le degré de distorsion subi par le signal en utilisant ce combineur varie proportionnellement avec la longueur du stub utilisé. Cette distorsion affecte différemment chacune des constellations considérées. Ainsi, en présence de contraintes de linéarité, un compromis entre la linéarité et l'efficacité énergétique est recherché en utilisant des longueurs de stub appropriées. Ce compromis n'est pas forcément le même pour toutes les constellations. Avec l'architecture LINC classique utilisant un combineur Chireix physique, il sera impossible de concevoir un combineur physique assurant un compromis optimal entre efficacité énergétique et linéarité pour chacune des constellations considérées. Le design d'un émetteur de modulations MQAM adaptatives se fait dans ce cas en tenant compte de la constellation ayant les contraintes les plus sévères. Les marges de gain en efficacité possibles pour les autres constellations ne seront donc pas exploitées vu l'inflexibilité du système. Le combineur Chireix numérique permet en revanche d'adapter de façon dynamique ses caractéristiques, soit la longueur de stub équivalente, sans pour autant dégrader l'efficacité instantanée de combinaison. Cette flexibilité permettra par conséquent au transmetteur de présenter dynamiquement pour chaque constellation considérée le combineur Chireix optimal. Dans notre étude, nous avons retenu trois différentes modulations numériques, QPSK, 16QAM et 64QAM. Ces signaux sont générés au même taux de symboles de 12.5Msym/s et filtrés par un même filtre de mise en forme numérique de type RRCF ayant un α_{rc} de 0.35. Les facteurs crête de ces signaux sont résumés dans le tableau suivant:

Tableau 2.3 PAR des signaux étudiés

Constellation	QPSK	16QAM	64QAM
PAR (dB)	3.9	6.05	6.75

La génération de ces signaux ainsi que la décomposition sont réalisées avec le logiciel ADS. Plusieurs versions ont été générées dans lesquels on introduit un déphasage qui est l'équivalent d'une variation de la longueur de stub du combineur. Ces fichiers sont par la suite chargés dans les générateurs de signaux.

Optimisation de l'efficacité moyenne de combinaison

La première étape dans notre étude porte sur l'optimisation de l'efficacité moyenne de combinaison du combineur Chireix dans le cas des modulations MQAM. La figure 2.29 présente les PDF des trois signaux considérés en fonction de l'angle de décomposition θ avec lesquels sont superposées les efficacités de combinaison de différents combineurs Chireix.

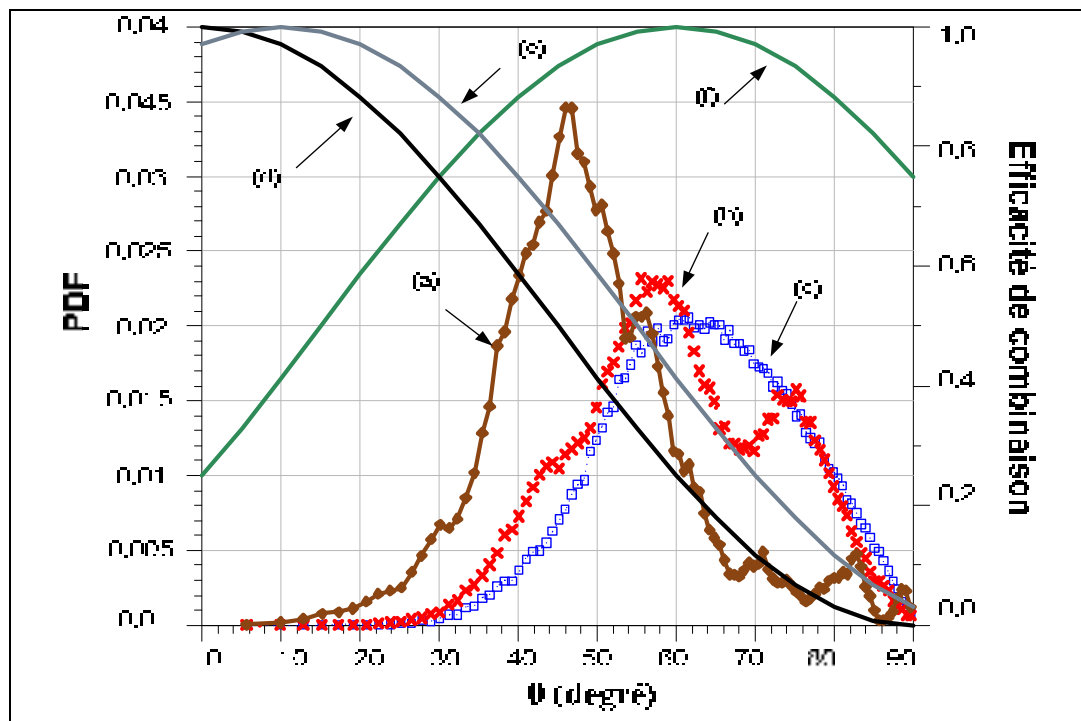


Figure 2.29 PDF de (a) QPSK, (b) 16QAM, (c) 64QAM, Efficacité de combinaison du combineur Chireix ayant des stubs de longueur (d) 0° (e) 10° et (f) 60° .

D'après cette figure, il est clair que pour maximiser l'efficacité moyenne, il faut placer le maximum de l'efficacité instantanée proche du maximum de la PDF. Nous avons généré expérimentalement une dizaine de combineur Chireix numériques en ajoutant les déphasages nécessaires en bande de base des signaux décomposés. Ces déphasages sont les suivants; $\alpha \in \{\pm 0^\circ, \pm 10^\circ, \pm 20^\circ, \dots, \pm 90^\circ\}$. Ces signaux vont par la suite exciter un seul combineur physique sans stub et ayant une impédance caractéristique Z_c optimisée de 70Ω . Pour chaque cas, nous mesurons l'efficacité énergétique de combinaison moyenne. Les résultats obtenus sont résumés dans la figure 2.30.

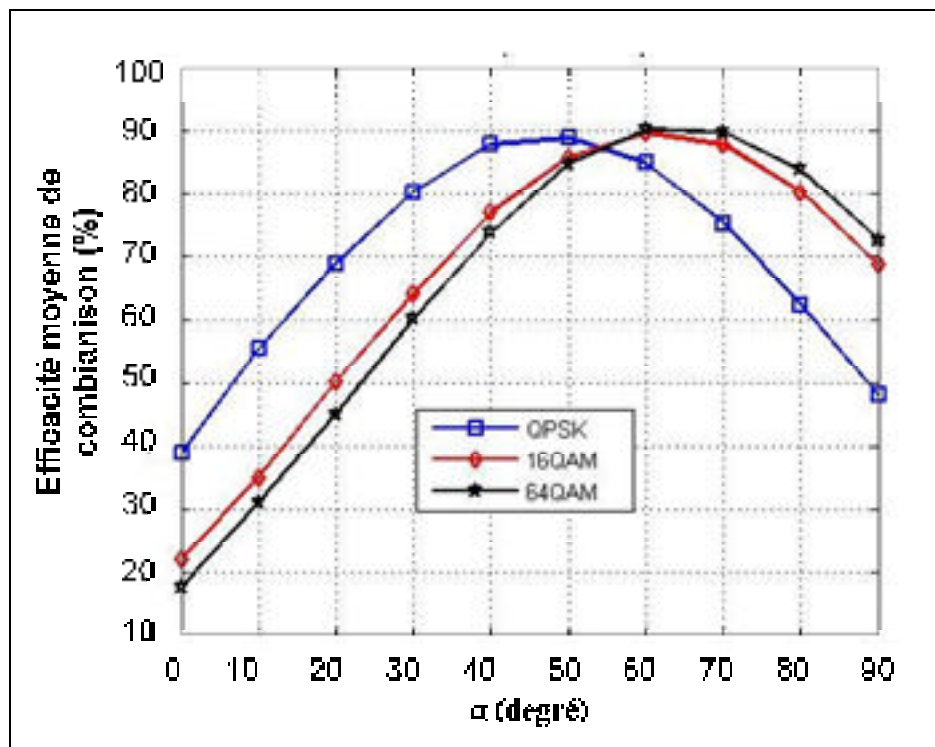


Figure 2.30 Efficacité moyenne de combinaison mesurée pour les trois signaux MQAM en fonction du déphasage.

Nous remarquons que pour toutes les modulations considérées, une efficacité moyenne de combinaison de l'ordre de 90% peut être atteinte en choisissant convenablement le déphasage nécessaire pour le combineur Chireix numérique. Le tableau 2.4, présente les combineurs optimaux pour les différents signaux et compare les deux implémentations de

combineur Chireix. La longueur électrique du stub du combineur optimal pour la constellation QPSK est de l'ordre de 52° et son impédance caractéristique est de 43.5Ω . Dans le cas de la constellation 16QAM par exemple, un autre combineur Chireix ayant des stubs de longueur 62° et d'impédance caractéristique de 32.7Ω doit être utilisé. Optimiser l'efficacité de combinaison moyenne de ces deux signaux est impossible avec l'implémentation classique du combineur Chireix. Cependant, en utilisant le concept du Chireix numérique, un seul circuit de combineur sans-stub est utilisé pour maximiser l'efficacité énergétique pour ces trois constellations. Pour chaque cas, il faut simplement introduire le déphasage nécessaire aux signaux V_1 et V_2 issus de la décomposition.

Tableau 2.4 Combineur Chireix optimal pour les trois signaux MQAM étudiés

		QPSK	16QAM	64QAM
Efficacité de combinaison optimale (%)		87	90	92
Combineur Chireix numérique	α (degré)	52	62	64
	Z_c (Ω)	70	70	70
Combineur physique optimal	α (degré)	52	62	64
	Z_c (Ω)	43.5	32.7	30.1

La même série de mesure a été reprise incluant cette fois les amplificateurs de puissance fabriqués. La figure 2.31 résume les résultats de ces mesures. Les courbes de variation de l'efficacité énergétique moyenne en fonction du déphasage introduit présentent la même allure que celles obtenues avec des sources idéales. Les déphasages optimaux pour chaque constellation sont exactement les mêmes. Cependant, ces courbes sont diminuées d'un facteur de 0.27, ce qui correspond à l'efficacité énergétique du point d'opération des amplificateurs utilisés.

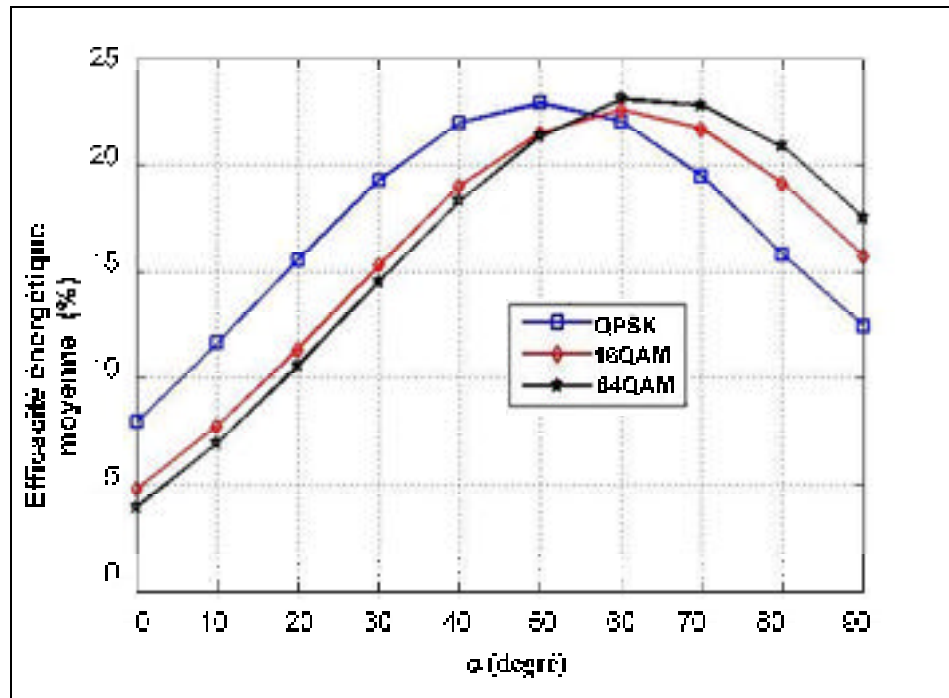


Figure 2.31 Efficacité énergétique mesurée en présence d'amplificateurs en fonction du déphasage pour les trois signaux MQAM.

Optimisation du compromis efficacité-linéarité

Dans le second volet de cette étude portant sur les signaux MQAM adaptatif, nous nous intéressons à l'optimisation de l'efficacité du combineur sous des contraintes de linéarité. En effet, dans le paragraphe précédent, nous n'avons pas tenu compte de la linéarité du combineur et nous nous sommes intéressés uniquement à la maximisation de l'efficacité. A la figure 2.32, nous présentons les constellations QPSK et 16QAM reçues respectivement avec les combineurs sans stub linéaire et leurs combineurs optimaux. Pour la constellation QPSK, l'efficacité de combinaison passe de 38% avec un EVM de 1% à une efficacité de combinaison de 87% et un EVM de 10.6% quand le combineur optimal est utilisé. Dans le cas du signal 16QAM ou 64QAM, les EVM obtenus dépassent les 20% en utilisant leurs combineurs optimaux dégradant largement la qualité de la transmission.

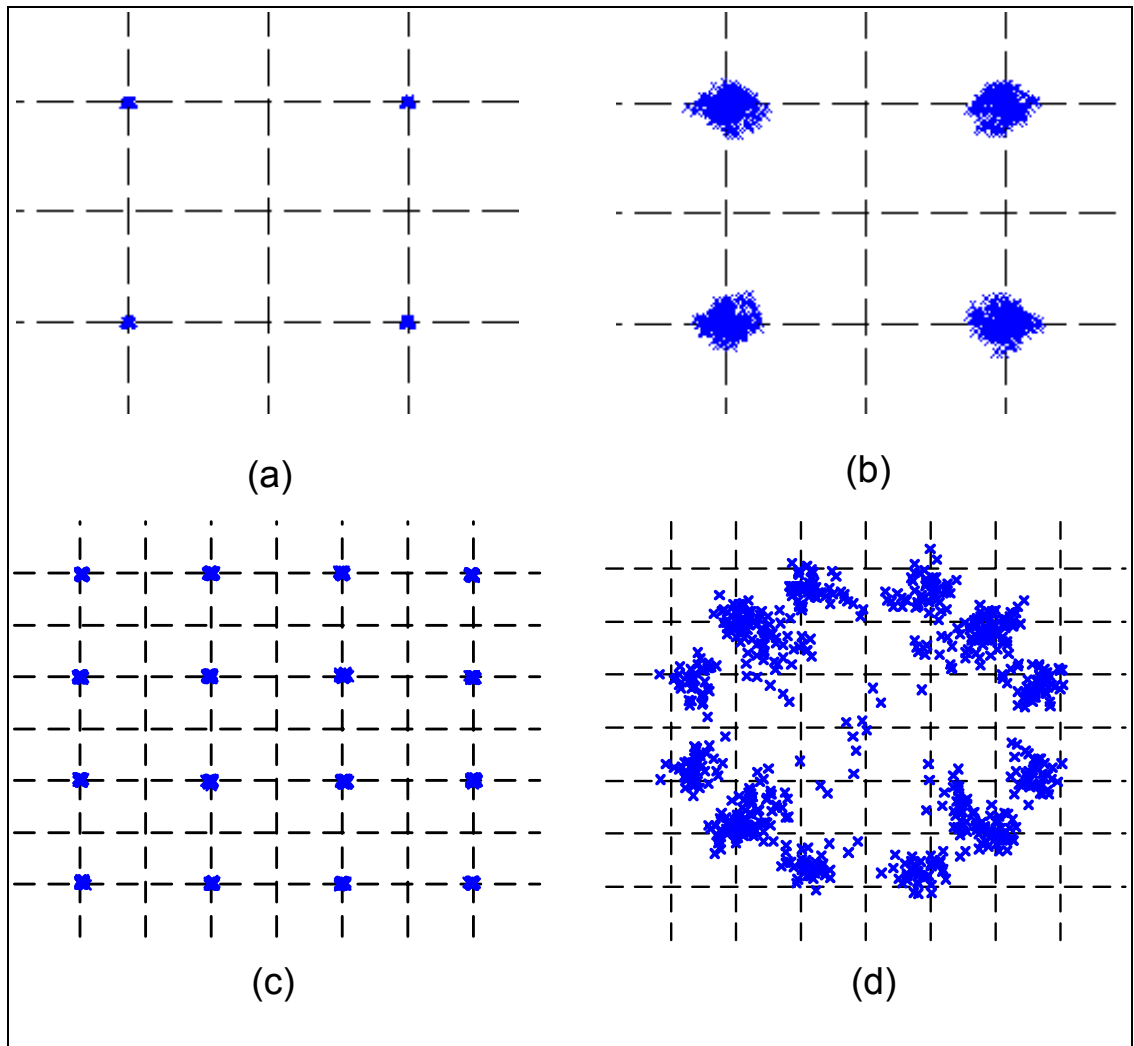


Figure 2.32 Constellations à la sortie du combineur linéaire (a :QPSK, c :16QAM), Constellations à la sortie du combineur optimal : (b: QPSK ,d : 16QAM).

Dans les applications réelles, un degré de non-linéarité maximal est toléré et ne peut être dépassé. Il est spécifié en termes d'un EVM_{\max} permis et/ou d'un masque de transmission qui a pour but de limiter les interférences entre canaux. A titre d'exemple, l'EVM maximum toléré dans le cas du standard WiMax (Helaoui, 2007) est de 8.4%. Cette marge de linéarité tolérée par les spécifications de transmission peut être exploitée afin d'augmenter l'efficacité énergétique. Il est donc clair qu'un combineur intermédiaire entre le combineur sans-stub et le combineur optimal, permettant un compromis entre la linéarité et l'efficacité énergétique, peut être trouvé pour chaque signal transmis. Afin de trouver ce combineur, nous avons

réalisé plusieurs mesures avec différents combineurs Chireix numériques avec un pas de variation du déphasage α de 6° . Dans chaque cas, le signal amplifié est démodulé et l'EVM correspondant est mesuré. Les résultats de ces mesures sont présentés dans le tableau suivant :

Tableau 2.5 Efficacité et linéarité du système LINC pour différents combineurs Chireix numériques

Déphasage α (degré)	QPSK		16QAM		64QAM	
	η (%)	EVM (%)	η (%)	EVM (%)	η (%)	EVM (%)
0	7.88	1	4.75	1.45	3.93	1.5
6	10.03	2.1	6.48	4.7	5.77	5.2
12	12.48	3.12	8.52	7.65	7.69	8.4
18	14.87	4.32	10.67	10.6	9.82	11.2
24	17.21	5.4	12.92	12.7	12.14	12.5
30	19.28	6.35	15.36	14.4	14.51	12.7
36	21.07	7.35	17.61	17.5	16.80	13
42	22.4	8.2	19.59	18.8	19.65	13.5

Ces résultats montrent que le niveau de distorsion introduit par le combineur Chireix dépend directement du signal transmis. Pour un combineur avec un stub de 18° par exemple, l'EVM du signal QPSK n'est que de 4.3% alors qu'il dépasse les 10% pour les signaux 16QAM et 64QAM. De plus, ces résultats montrent qu'un compromis entre l'efficacité énergétique et la linéarité peut être trouvé avec un choix approprié de combineur. Pour une valeur d'EVM maximale de 8%, on peut utiliser un combineur avec un déphasage de l'ordre de 10° pour la constellation 64QAM tout en ayant un EVM inférieur à la valeur maximale (Tableau 3.4). Or, notons que même avec un déphasage de 6° , on arrive à avoir une amélioration de l'efficacité de 50% par rapport au LINC sans-stub. Cependant, pour la constellation QPSK, il est possible d'utiliser un combineur avec un stub de 36° sans pour autant dépasser le même

EVM maximum permis de 8%. L'efficacité énergétique obtenue dans ce cas passe à 21.07% contre 7.88% avec un combineur sans stub.

Ainsi, avec l'implémentation classique du combineur Chireix, il aurait été impossible d'utiliser un combineur ayant des stubs de longueur supérieure à 6%, qui est le combineur optimal pour la constellation 64QAM. Dans ce cas l'efficacité maximale obtenue pour QPSK serait de 10% (au lieu de 21%) et de 6.5% pour 16QAM (au lieu de 8.5%). On voit donc clairement l'avantage de l'utilisation de la technique du combineur Chireix numérique, qui permet d'obtenir le compromis optimal entre la linéarité et l'efficacité à chaque fois où la modulation transmise est adaptée.

2.7 Amplificateur LINC avec combineur Chireix

L'étude effectuée le long de ce chapitre concernant le combineur Chireix nous a permis de bien comprendre le comportement du combineur en présence de sources idéales. Cependant, le développement effectué couvrait uniquement la partie passive du système LINC. En effet, nous avons supposé dans cette discussion que les impédances de sortie des amplificateurs de puissance étaient fixées à une valeur Z_0 et livraient une tension constante de la forme $GV_i(\theta)$; indépendante de l'impédance instantanée vue à l'entrée du combineur $Z_i(\theta)$. Ainsi, dans ce modèle, les amplificateurs de puissances ont été considérés comme étant des sources idéales ayant un gain G . L'unique interaction entre les amplificateurs et le combineur dans ce modèle n'est présente que dans le coefficient de réflexion Γ qui tient compte de la désadaptation entre la sortie de l'amplificateur et l'entrée du combineur Chireix.

Dans un système LINC réaliste, cette hypothèse est vraie dans le cas d'un combineur isolé tel que le cas du combineur Wilkinson ou les combineurs hybrides où les amplificateurs voient toujours une charge Z_0 . Par conséquent, pour toute valeur de θ , ces amplificateurs sont opérés au même point fournissant la même puissance de sortie; $P_{out}(\theta)=GV_i(\theta)$ et consommant la même puissance DC. Ceci nous permet aussi de considérer à raison que les amplificateurs ont une efficacité énergétique constante et que l'efficacité globale du système

LINC est fonction de l'efficacité du combineur. Ceci n'est pas vrai dans le cas des systèmes LINC utilisant un combineur Chireix où un effet de *load-pulling* est subi par les deux amplificateurs suite à la variation des charges à l'entrée du combineur. En effet, les amplificateurs vont adapter leurs puissances délivrées et consommées selon la charge instantanée vue à l'entrée du combineur. Ainsi, le modèle du combineur Chireix établi est insuffisant pour décrire le système LINC complet et l'hypothèse de considérer l'efficacité globale comme étant le produit d'une efficacité de combinaison et l'efficacité de l'amplificateur ne s'applique pas.

Afin de mettre en évidence l'effet d'interaction entre amplificateurs et combineurs Chireix, *i.e.*, effet de combineur et de *load-pulling*, nous commençons par une étude en simulation d'un système LINC complet incluant des amplificateurs et un combineur Chireix. Pour ce faire, nous avons développé le circuit ADS complet de la figure 2.33 où les deux amplificateurs sont identiques et utilisent des transistors de type GaN, adaptés à l'aide de lignes quart d'onde, et le combineur Chireix est configurable par le control de la longueur électrique des stubs, $\pm a$. Le transistor utilisé est le CGH40010 fabriqué par la compagnie CREE et dont des échantillons nous ont été fournis par la compagnie. Ces transistors sont conçus pour les applications WiMax à 3.5 GHz et ont une puissance crête de sortie de l'ordre de 13Watt. La figure 2.34 présente le circuit ADS de l'amplificateur CGH40010 incluant les circuits de polarisation et de découplage DC ainsi que le modèle non-linéaire du transistor CGH40010 fournie par la compagnie. Le transistor est polarisé en classe B avec $V_{gs}=2.4V$ et $V_{ds}=28V$. La sonde connectée à la source DC (I_{DC} dans la figure 2.32) nous permet de mesurer le courant DC tiré par le transistor.

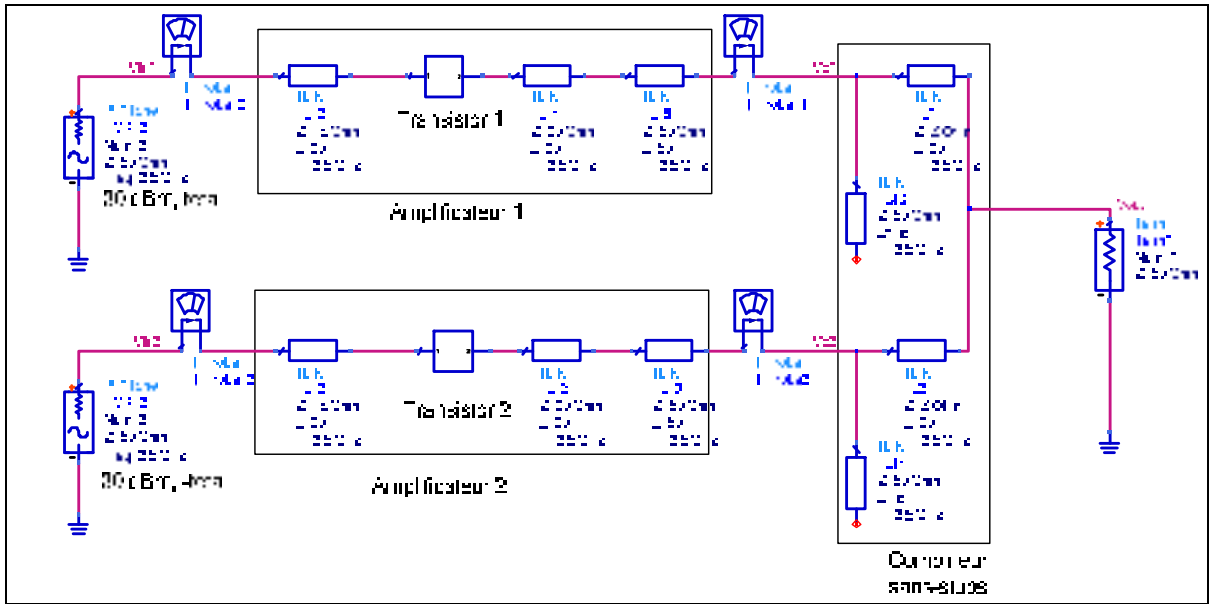


Figure 2.33 Modèle ADS de l'amplificateur LINC avec combineur Chireix sans-stubs.

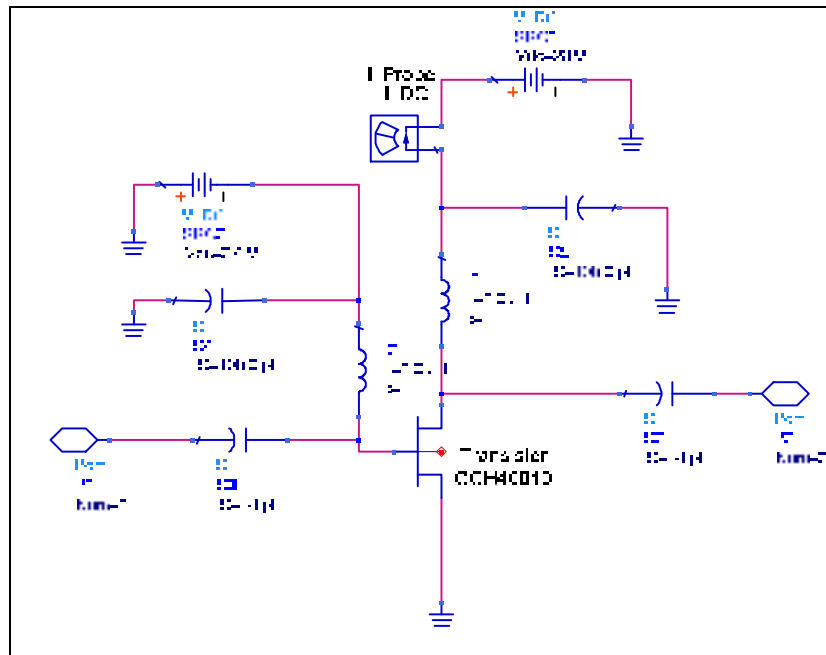


Figure 2.34 Modèle ADS de l'amplificateur CGH40010.

Avant de procéder aux simulations du système LINC complet, nous avons étudié les performances de l'amplificateur seul, i.e., une seule branche du système. La figure 2.35 présente le gain de l'amplificateur ainsi que son efficacité énergétique en fonction de la puissance d'entrée. Notons que le gain de cet amplificateur n'est pas constant. Pour une puissance d'entrée de 30dBm, l'amplificateur délivre une puissance de sortie de l'ordre de 41.3 dBm avec une efficacité énergétique de 42.5%. Tout le long des simulations subséquentes, les deux amplificateurs seront opérés à ce point de fonctionnement.

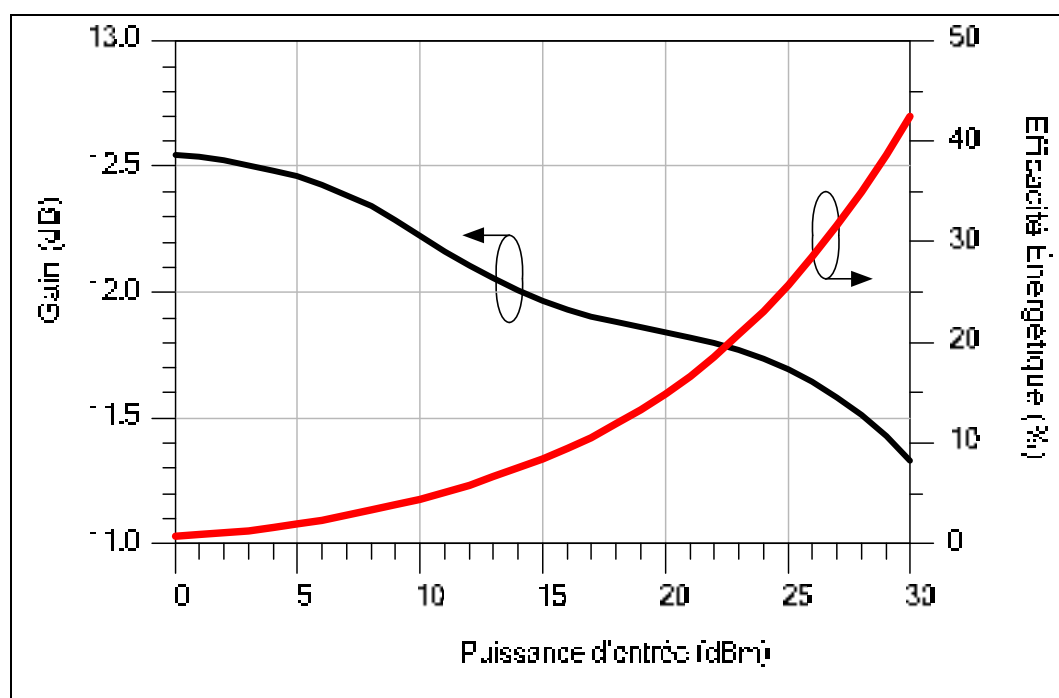


Figure 2.35 Caractéristiques de gain et d'efficacité énergétique de l'amplificateur.

Nous avons effectué une série de simulations utilisant différents type de combineur Chireix incluant des combineurs numériques. Le premier volet de ces simulations concerne l'amplificateur LINC avec combineur physique où on s'intéresse à décrire le comportement du système complet en termes d'efficacité instantanée et de puissance de sortie. Dans un second temps, on s'intéresse à observer l'effet de la prédistorsion de la phase dans le cas du combineur numérique sur les performances système de l'amplificateur LINC.

2.7.1 Cas d'un système LINC avec combineur Chireix sans stubs

Nous avons commencé cette étude par le combineur Chireix sans stubs qui possède une linéarité comparable à celle des combineurs adaptés. Le modèle ADS utilisé est celui de la figure 2.31 où nous avons mis $a=0$ et où nous avons optimisé l'impédance caractéristique des lignes du combineur selon l'équation (2.50). Les deux amplificateurs sont excités par des signaux ayant des puissances égales fixées à 30dBm et des phases opposées $\pm\theta$. Cet angle θ est varié progressivement entre 0° et 90° . Le modèle ADS ainsi construit nous permet de mesurer pour chaque valeur de θ , les courants DC consommés, les impédances de sortie ainsi que la puissance de sortie de chaque amplificateur. La puissance totale à la sortie du combineur est aussi mesurée. Les deux amplificateurs sont excités par des signaux ayant des puissances égales fixées à 30dBm et des phases opposées $\pm\theta$. Cet angle θ est varié progressivement entre 0° et 90° . Le modèle ADS ainsi construit nous permet de mesurer pour chaque valeur de θ , les courants DC consommés, les impédances de sortie ainsi que la puissance de sortie de chaque amplificateur. La puissance de sortie du circuit est aussi mesurée.

Nous commençons par analyser les impédances vues par les deux amplificateurs, Z_1 et Z_2 et les courants DC consommés associés en fonction de l'angle θ . Les courbes obtenues sont présentés dans la figure 2.36 où le graphique (a) illustre la variation des impédances de sortie des deux amplificateurs et le graphique (b) présente les courants DC consommés. On observe que quand la valeur de l'angle θ est égale à zéro, les deux amplificateurs sont adaptés à la charge de sortie de 50Ω et le coefficient de réflexion est donc nul. Le courant DC tiré par les deux amplificateurs est le même et est maximum. Quand l'angle θ varie progressivement de 0° à 90° , les impédances vues par des amplificateurs croient de façon asymétrique pour atteindre une valeur maximale quand $\theta=90^\circ$ où les impédances de sortie des amplificateurs sont celles d'un circuit ouvert. Cette augmentation des impédances agit sur les courants DC consommés par les deux amplificateurs qui décroissent progressivement pour atteindre un minimum quand θ atteint 90° . Notons que pour un combineur Wilkinson, l'impédance vue par chacun des amplificateurs est maintenue à la valeur 50Ω pour toute

valeur de θ . Les courants DC consommés sont donc constants et insensible à la variation de la phase.

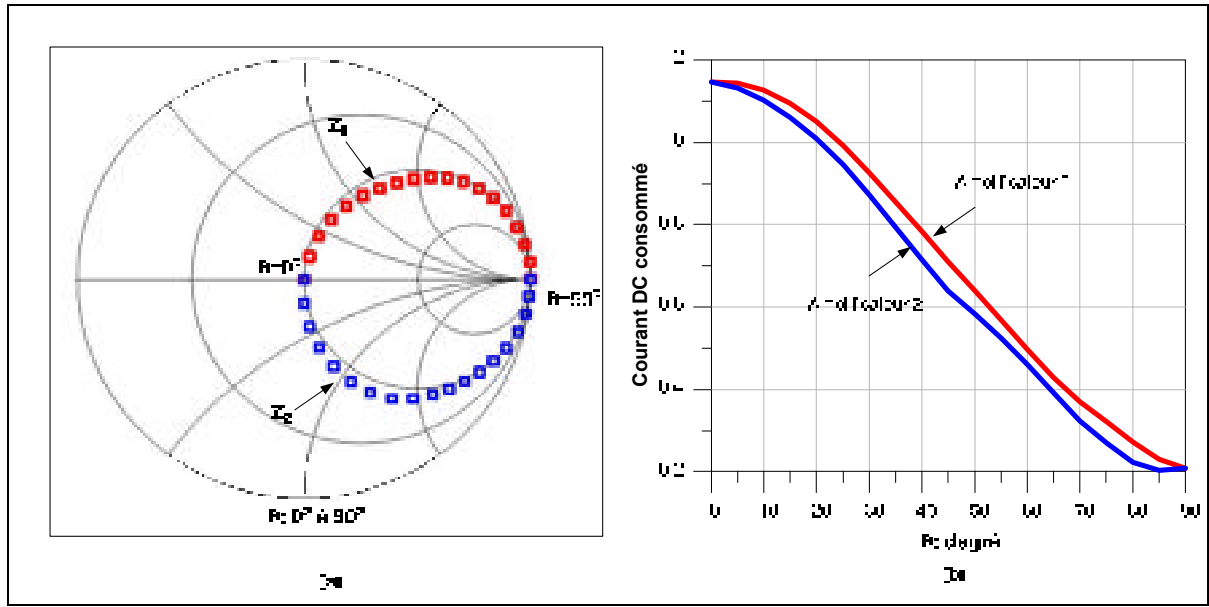


Figure 2.36 Amplificateur LINC avec combineur Chireix sans-stubs : (a) Impédances de sortie des amplificateurs (b) Courant DC consommé par chacun des amplificateurs.

Dans la figure 2.37, nous présentons les performances relatives à l'amplificateur LINC. Le graphique (a) présente la puissance de sortie de l'amplificateur en fonction de θ . Le graphique (b) présente la variation de la puissance DC totale consommée. Enfin, le graphique (c) présente la variation de l'efficacité instantanée qui est le rapport entre la puissance de sortie et la puissance DC correspondante. A titre de comparaison, les courbes obtenues avec le même amplificateur LINC, utilisant un combineur Wilkinson ont été incluses dans ces graphiques et sont représentées en rouge

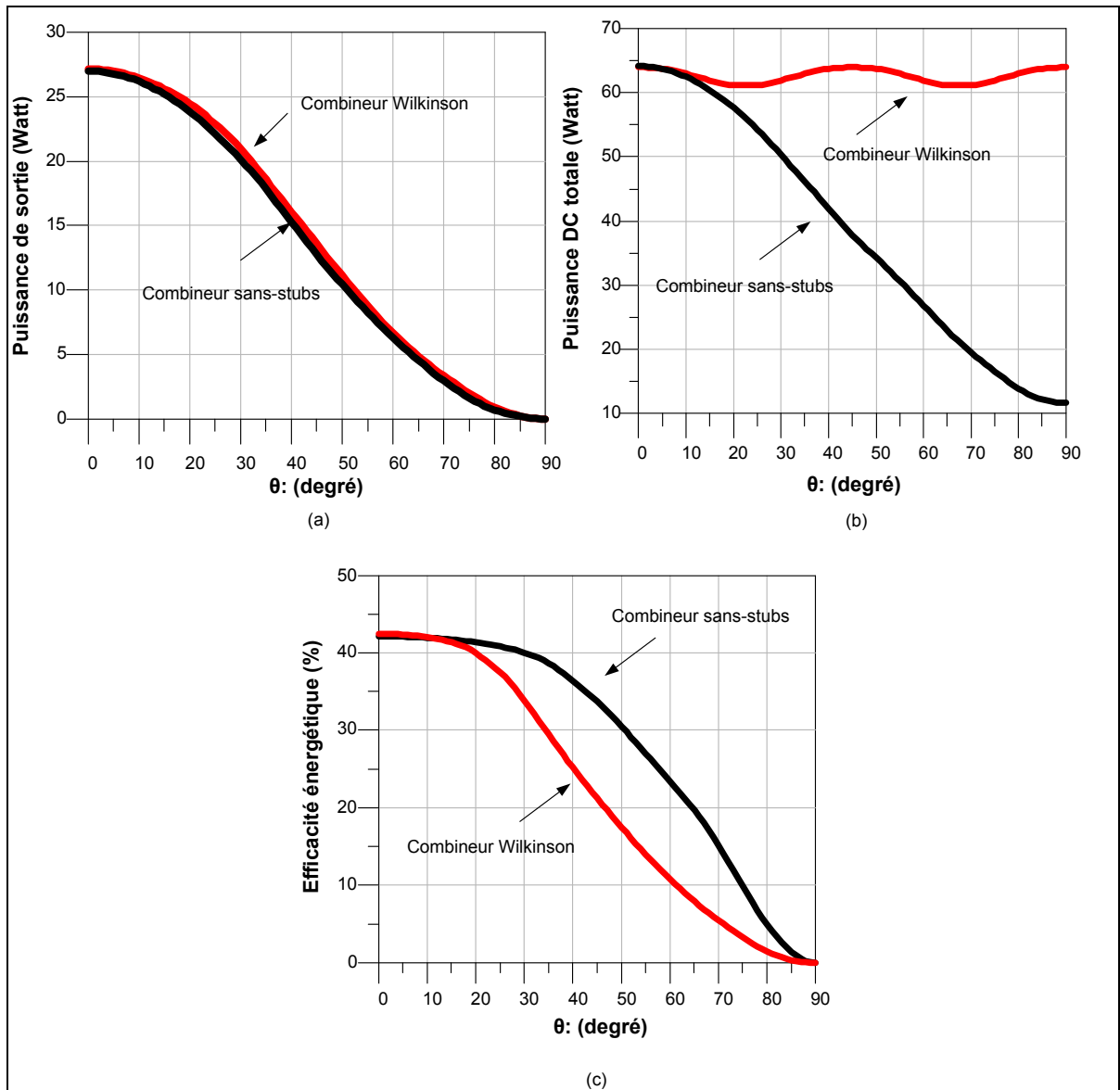


Figure 2.37 (a) Puissance de sortie de l'amplificateur, (b) Puissance DC consommée, (c) Efficacité énergétique : (Rouge : combineur Wilkinson; Noir : combineur sans-stubs).

Nous remarquons que la puissance de sortie du système LINC avec combineur Chireix sans stubs est en $\cos^2(\theta)$ et que nous obtenons une parfaite linéarité, équivalente au combineur Wilkinson. Cependant, comme montré précédemment, la consommation DC de l'amplificateur a été sensiblement réduite et n'est pas constante comme c'est le cas du combineur Wilkinson. Ainsi, pour une puissance de sortie équivalente et une consommation DC réduite, l'efficacité de l'amplificateur LINC avec combineur Chireix sans-stubs est

largement meilleure que celle avec un combineur Wilkinson. Par conséquent, la modulation du courant DC par l'impédance de sortie améliore sensiblement l'efficacité du système tout en gardant une linéarité excellente. De plus, il est à noter que contrairement au cas du combineur Wilkinson, l'efficacité de l'amplificateur LINC avec un combineur Chireix sans stubs n'est pas simplement le produit entre l'efficacité de combinaison et l'efficacité de l'amplificateur utilisé dans le système. En effet, même si les deux amplificateurs sont opérés au même niveau de puissance d'entrée, la variation des charges qu'ils voient à la sortie change dynamiquement leurs efficacités intrinsèques.

2.7.2 Cas général d'un système LINC avec stubs

Nous passons dans ce paragraphe au cas général du combineur Chireix. Nous nous intéressons à observer la puissance de sortie ainsi que l'efficacité énergétique d'un tel système en fonction des caractéristiques physiques du combineur, soit la longueur électrique du stub, γ , et l'impédance caractéristique du combineur Z_c . Le premier modèle étudié consiste d'un système avec un combineur Chireix ayant des longueurs de stubs du combineur de 45° . Trois différentes valeurs pour l'impédance caractéristique Z_c ont été choisies, soit 30Ω , 50Ω et 70Ω qui représente l'impédance optimale. Ces même combineurs ont été étudiés avec des sources idéales dans la section 2.5.1. Dans chaque cas, nous simulons le système construit et mesurons à la fois, la puissance DC totale consommée, la puissance de sortie et l'efficacité énergétique correspondante. Les résultats de ces simulations sont présentés dans la figure 2.38.

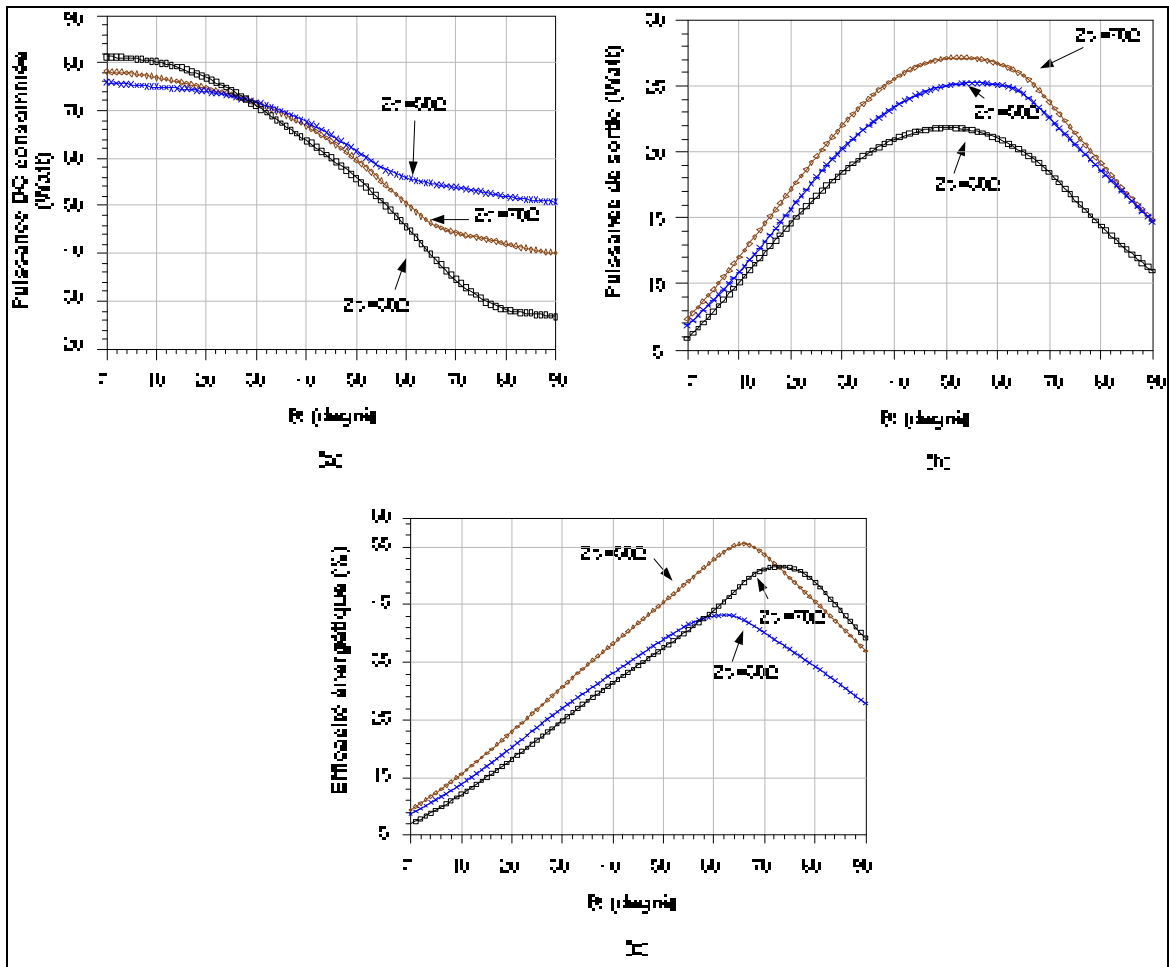


Figure 2.38 (a) Puissance DC consommée, (b) Puissance de sortie (c) Efficacité instantanée en fonction de l'impédance caractéristique Z_c du combineur.

Le premier constat que l'on peut faire à partir de ces graphiques est que, comme ce fut le cas avec des sources idéales, le maximum d'efficacité ainsi que le maximum de puissance de sortie sont obtenus pour une impédance caractéristique égale à $Z_{c, \text{opt}}$ (courbes b et c). Cependant, contrairement au cas précédent, l'impédance caractéristique Z_c intervient aussi dans la valeur de θ^* ; angle θ pour lequel l'efficacité du système est maximale. En effet, avec des sources idéales, l'efficacité instantanée de combinaison est toujours maximale autour de γ , longueur électrique des stubs du combineur. L'impédance caractéristique Z_c dans ce cas ne fait que bouger verticalement la courbe d'efficacité. Ainsi, à cause de l'effet de *load-pulling*

subi par les amplificateurs de puissance, le comportement du système LINC avec des combineurs Chireix est sensiblement différent du cas avec des sources idéales.

Ce même constat est observé avec les combineurs optimisés ayant des stubs de longueurs électriques respectives 10° et 20° tel que représenté dans la figure 2.39. Dans ces deux cas nous observons que le maximum d'efficacité n'est pas autour de la longueur électrique du stub utilisé. De plus, nous remarquons que la valeur optimale de l'efficacité obtenue est différente d'un combineur à l'autre. Ainsi, en présence d'amplificateurs de puissance, la variation de l'impédance à l'entrée du combineur rend difficile l'élaboration d'une méthodologie simple visant à prédire le comportement du système LINC.

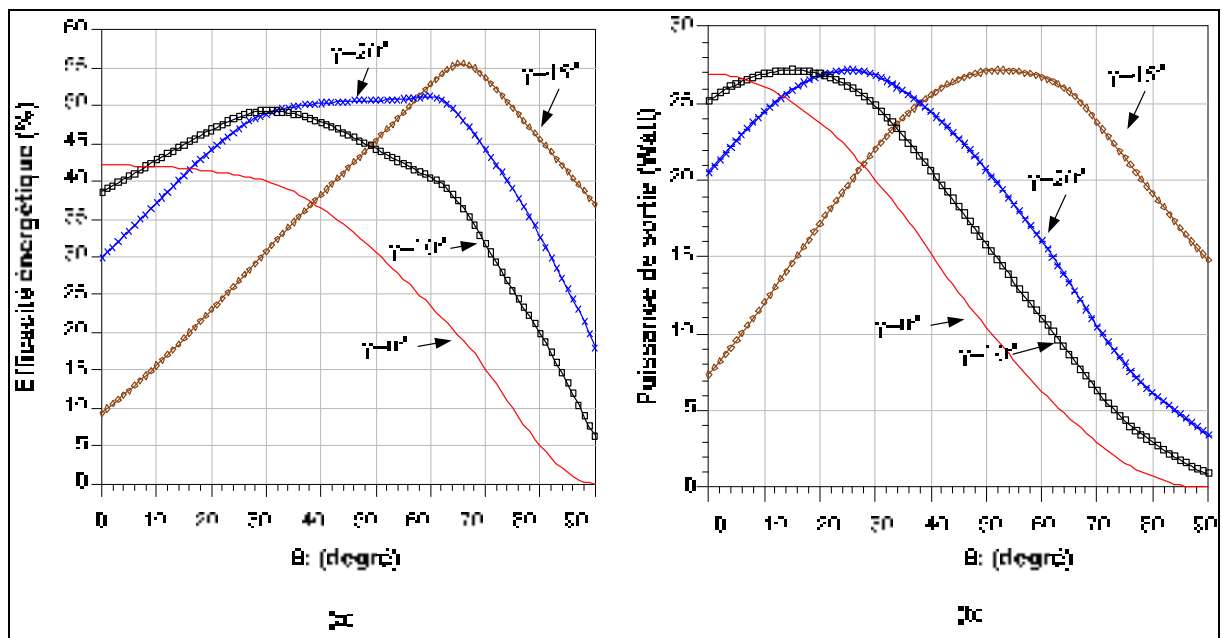


Figure 2.39 Amplificateur LINC pour différents combineurs physiques: (a) Efficacité énergétique, (b) Puissance de sortie.

2.7.3 Système LINC avec combineur Chireix numérique

Dans la section 2.6 de ce chapitre nous avons établi l'équivalence entre le combineur Chireix numérique et le combineur physique. Cette équivalence a été clairement obtenue en présence

de sources idéales ou encore avec des amplificateurs préadaptés à une charge fixe de 50Ω et isolée, *e.g.*, par un isolateur. Ce concept permettait d'adapter de façon simple et dynamique les caractéristiques du combineur dans le but d'optimiser l'efficacité de combinaison sans et avec contrainte de linéarité. Dans ce paragraphe, nous examinons l'effet d'une telle prédistorsion sur l'efficacité et la puissance de sortie du système avec des amplificateurs non-isolés. Deux combineurs physiques optimisés ont été choisis dans ce travail correspondant à deux longueurs électriques de stubs; $\gamma_1=10^\circ$ et $\gamma_2=20^\circ$. Dans un premier temps, en utilisant un combineur physique sans stubs, nous appliquons aux signaux d'entrée successivement des prédistorsions des phases respectives $\alpha_1=\pm 10^\circ$ et $\alpha_2=\pm 20^\circ$ telles que décrites dans les équations (2.53, 2.54). En présence de sources idéales, nous avons obtenu exactement les comportements de combineurs physiques optimisés ayant des stubs de longueurs électriques respectives $\pm 10^\circ$ et $\pm 20^\circ$.

Les résultats de ces simulations sont présentés dans la figure 2.40. Les courbes en lignes discontinues correspondent au combineur numérique. Les courbes avec des symboles correspondent au combineur physique. Nous remarquons que les courbes d'efficacité et de puissance de sortie des combineurs numériques correspondent à une simple translation de α_i de celles du combineur physique sans stubs. Aucune équivalence n'est obtenue mais nous pouvons remarquer que les courbes de puissance de sortie sont assez proches.

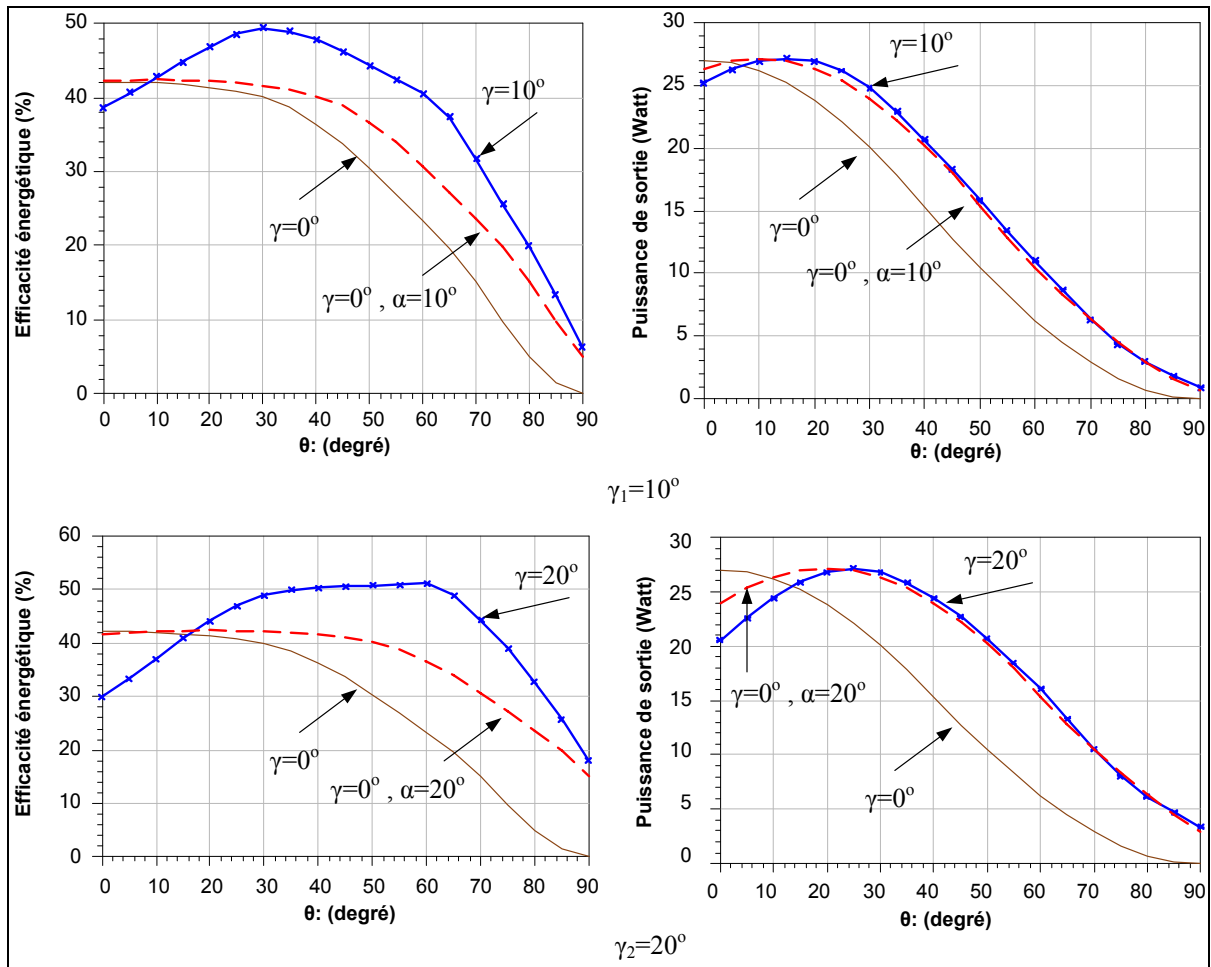


Figure 2.40 Efficacité énergétique et puissance de sortie : combineur physique vs. combineur numérique.

Dans un second temps, nous avons effectué l'implémentation inverse du combineur numérique où à partir du combineur physique optimisé ayant des stubs de longueur électriques non nulles γ , nous passons au combineur sans stubs par prédistorsion des phases des signaux d'entrée de $\mp\gamma$. Les résultats de ces simulations sont présentés dans la figure 2.41.

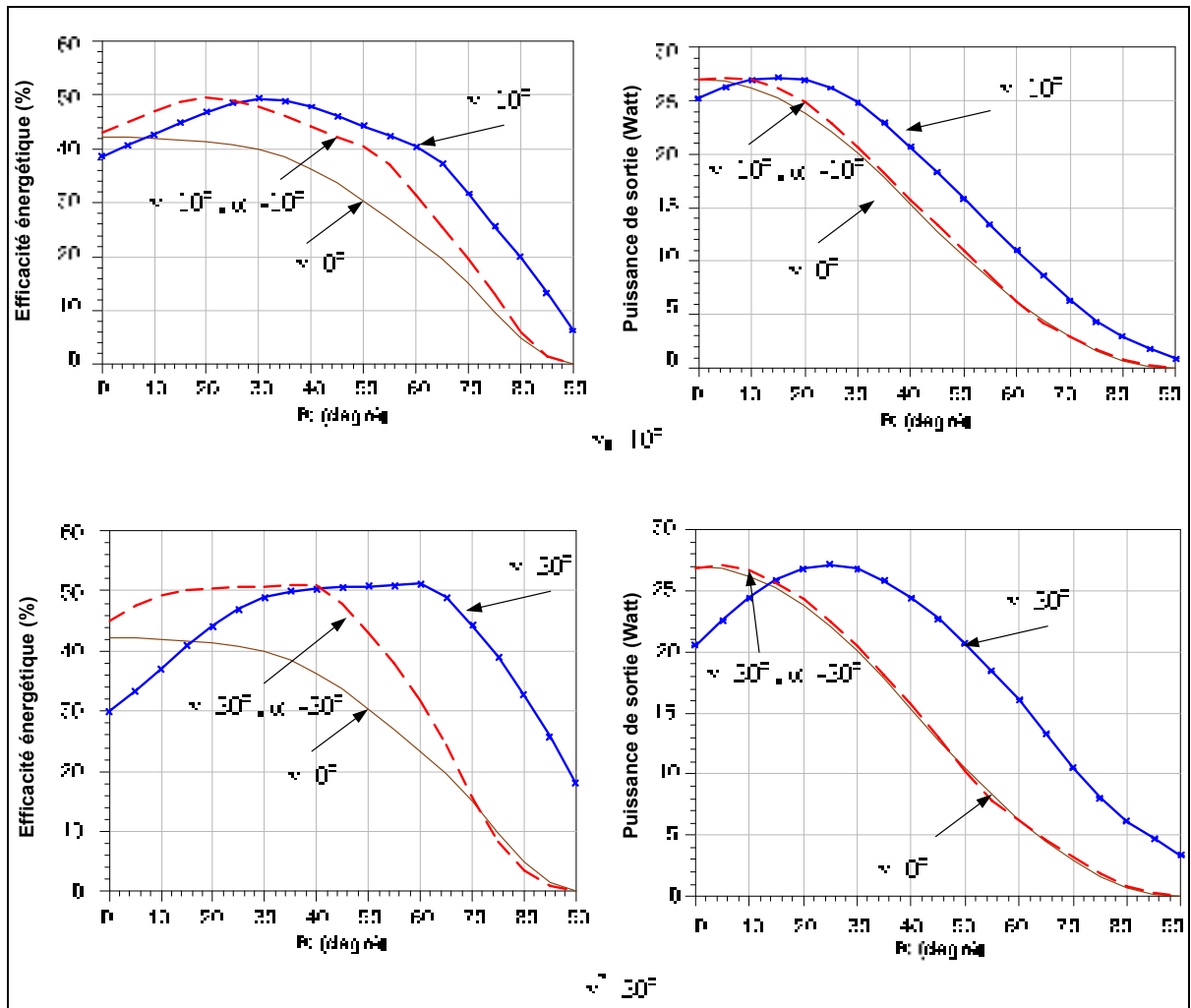


Figure 2.41 Efficacité énergétique instantanée et puissance de sortie : combineur physique vs combineur numérique inverse.

La même observation s'applique dans ce cas aussi. Les courbes d'efficacité et de puissance de sortie des combineurs physiques sont translatés de $-\alpha$, angle de prédistorion. Ainsi, on obtient une puissance de sortie et donc une linéarité assez proche de celle du combineur sans stubs mais une efficacité énergétique meilleure. Une meilleure représentation visuelle de la linéarité de la sortie du système LINC est présentée dans la figure 2.42 où on représente les tensions de sortie normalisées des amplificateurs LINC considérés en fonction de la tension d'entrée. Nous pouvons clairement y observer l'effet de linéarisation obtenu par l'utilisation de la prédistorion numérique du système. Par conséquent, cette opération peut être utilisée

afin de linéariser le système LINC tout en assurant une efficacité meilleure que celle de l'amplificateur LINC avec combineur sans stubs ou avec combineur Wilkinson. Dans le reste de ce chapitre, on désignera par amplificateur LINC avec combineur Chireix numérique prédistorionné, le système avec combineur ayant des stubs de longueur non nulle $\pm\gamma$ et dont les signaux d'entrée V_1 et V_2 ont été déphasés respectivement par $-\gamma$ et $+\gamma$.

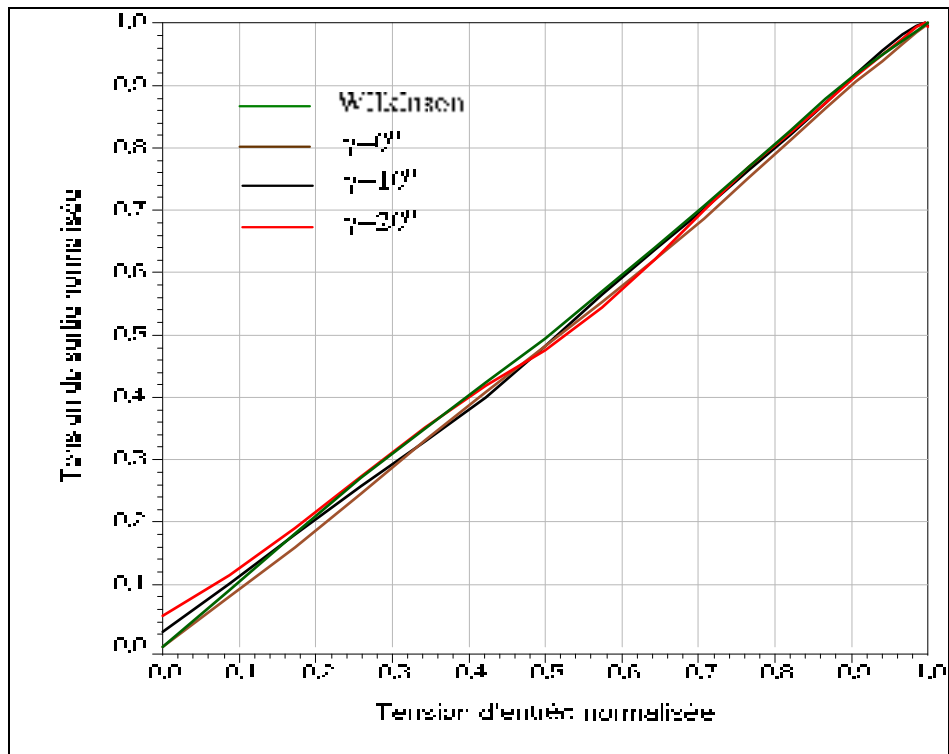


Figure 2.42 Tensions de sortie et tension d'entrée normalisées pour différentes topologies du système LINC.

2.7.4 Conception d'un système LINC efficace et linéaire

A la lumière des résultats obtenus dans cette section, nous proposons dans ce paragraphe une comparaison entre différentes topologie de systèmes LINC dont l'objectif est de concevoir un amplificateur à la fois linéaire et efficace en présence d'un signal modulé. Nous considérons un signal de type 16QAM filtré avec un filtre ayant un $\alpha_{rc}=0.35$ et généré à un taux de symboles de 1Msym/s. Ce signal excite des systèmes LINC utilisant successivement les

combineurs suivants : combineur Wilkinson, combineur Chireix sans stubs et combineur Chireix avec $\gamma=\pm 10^\circ$ et $\gamma=\pm 20^\circ$ avec prédistorsion de phase. Ces différents systèmes présentaient des courbes de linéarité assez comparables (voir figure 2.40). Cependant l'efficacité énergétique des amplificateurs avec combineurs ayant des stubs non-nul et prédistorsionnés est largement meilleure. La figure 2.43, dans laquelle on présente la PDF du signal 16QAM ainsi que l'efficacité instantanée des différents amplificateurs étudiés illustre bien cette amélioration.

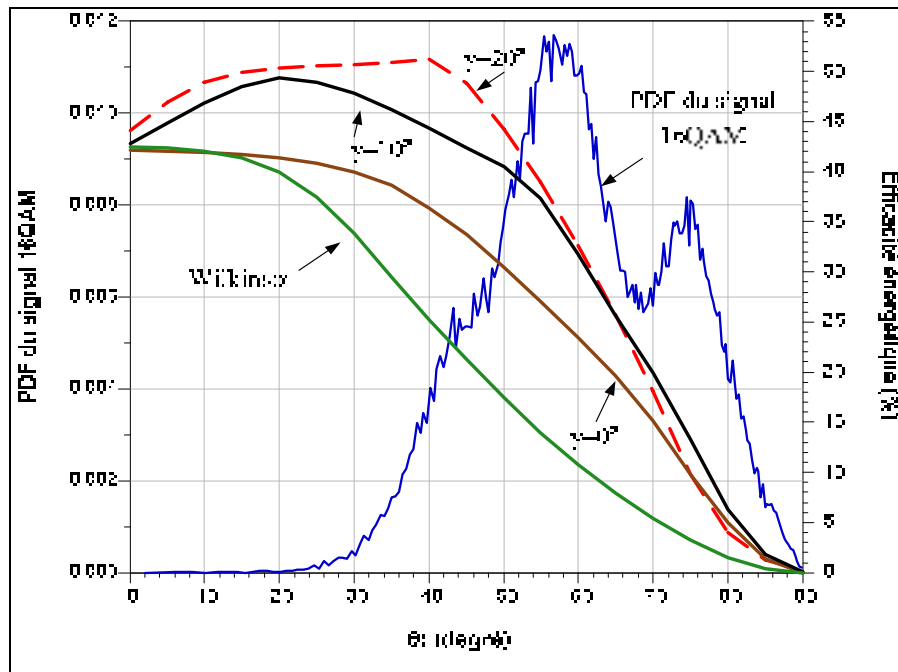


Figure 2.43 Efficacité instantanée des amplificateurs LINC et PDF du signal 16QAM.

Cependant, choisir entre les combineurs prédistorsionnés; $\gamma=\pm 10^\circ$ et $\gamma=\pm 20^\circ$ est moins trivial que dans le cas des sources idéales. En effet, pour les forts niveaux d'amplitude du signal (θ petit), l'amplificateur avec un combineur ayant des stubs de longueur électriques $\gamma=\pm 20^\circ$ assure une meilleure efficacité. Ceci est inversé pour les faibles niveaux du signal (θ grand), où la PDF est élevée. Ainsi, il est difficile d'obtenir la topologie optimale en se référant uniquement sur les observations graphiques. Nous passons donc aux simulations des différents systèmes avec les signaux modulés. Dans chaque cas nous mesurons l'efficacité

énergétique ainsi que la linéarité exprimée en termes d'EVM et de BER après démodulation. Afin de quantifier l'apport du combineur Chireix prédistorionné, nous avons aussi simulé les systèmes LINC avec combineurs Chireix physiques. Les résultats de ces simulations sont présentés dans le tableau 2.6 et confirment l'apport de l'utilisation du combineur numérique prédistorionné dans le système LINC.

Tableau 2.6 Efficacité et linéarité de l'amplificateur LINC pour différents types de combineurs

	Combineur de l'amplificateur LINC					
	Wilkinson	Chireix sans-stubs	$\gamma=\pm 10^\circ$ sans predistorcion	$\gamma=\pm 10^\circ$ avec predistorcion	$\gamma=\pm 20^\circ$ sans predistorcion	$\gamma=\pm 20^\circ$ avec predistorcion
EVM (%)	0.4	1.15	4.68	1.57	8.5	1.82
Efficacité (%)	11.9	21.4	33.2	26	41.8	27.1

En effet, d'une part ce combineur permet une efficacité énergétique largement meilleure que le combineur Wilkinson ou le combineur Chireix sans stubs. Pour $\gamma=\pm 10^\circ$ par exemple, nous avons une légère dégradation de la linéarité avec un EVM de 1.57%. L'efficacité énergétique s'améliore d'un rapport de 218% comparé au cas d'un combineur Wilkinson est de 121% par rapport au combineur sans stubs. La même observation s'applique aussi pour $\gamma=\pm 20^\circ$. De plus, la linéarité est largement amélioré par rapport au cas sans prédistorcion notamment pour le cas de $\gamma=\pm 20^\circ$ où le niveau de l'EVM passe de 8.5% à 1.82% par la simple prédistorcion de phase. Ainsi l'utilisation de l'amplificateur LINC avec la prédistorcion de phase présente une option à la fois simple d'implémentation, efficace et linéaire. Enfin, nous remarquons que le système LINC prédistorcionné avec $\gamma=\pm 20^\circ$ est légèrement plus efficace que pour le cas où $\gamma=\pm 10^\circ$. Cependant, avec un tel combineur, une faible dégradation de la linéarité est observé et l'EVM est de 1.82% contre 1.57% quand $\gamma=\pm 10^\circ$. Le choix est donc à faire selon les contraintes de linéarité du transmetteur.

2.8 Amplificateur LINC avec combineur Chireix : Mesures expérimentales

Dans cette section, nous passons à l'étude expérimentale de l'amplificateur LINC avec combineur Chireix. Un banc d'essais similaire à celui utilisé dans le paragraphe 2.6.3 a été mis en place avec les amplificateurs CGH40010 de la compagnie CREE utilisés dans la section précédente. Vu que les générateurs de signaux ont une puissance de sortie limitée ne dépassant pas les 13 dBm alors les CGH40010 requièrent au moins 30dBm pour opérer en saturation, nous avons donc eu recours à des préamplificateurs afin d'amplifier d'avantage le signal excitant les amplificateurs de puissance. Ces préamplificateurs sont des dispositifs fabriqués par la compagnie WJ Communications Inc. catalogués sous la référence AH315. Ils opèrent dans la bande de fréquence allant de 3.3 à 3.8 GHz, typiquement utilisée par le standard WiMax et ont une puissance crête de l'ordre de 2W. Une photo du dispositif incluant les deux branches d'amplification (préamplificateur et amplificateur de puissance dans chaque branche) est présentée dans la figure 2.44. Il faut noter que les amplificateurs CGH40010 ont été octroyés dans des modules d'évaluation fournis directement par CREE et par conséquent leurs circuits d'adaptation sont différents de ceux utilisés dans nos simulations.

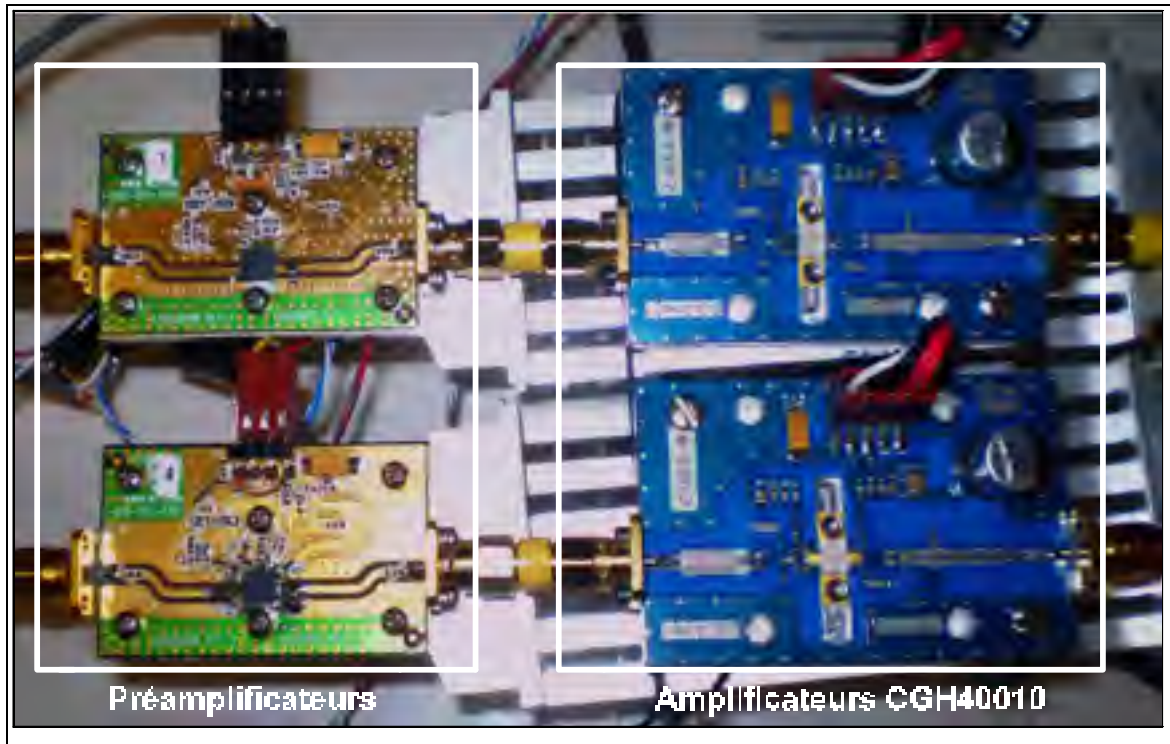


Figure 2.44 Photo du dispositif d'amplification du système LINC (Préamplificateurs + Amplificateurs CGH40010).

En utilisant un analyseur de réseau vectoriel, nous avons commencé par mesurer le gain de chacune des branches d'amplification (préamplificateur + amplificateur de puissance) en fonction de la puissance d'entrée. Les résultats de ces mesures sont présentés dans la figure 2.45.

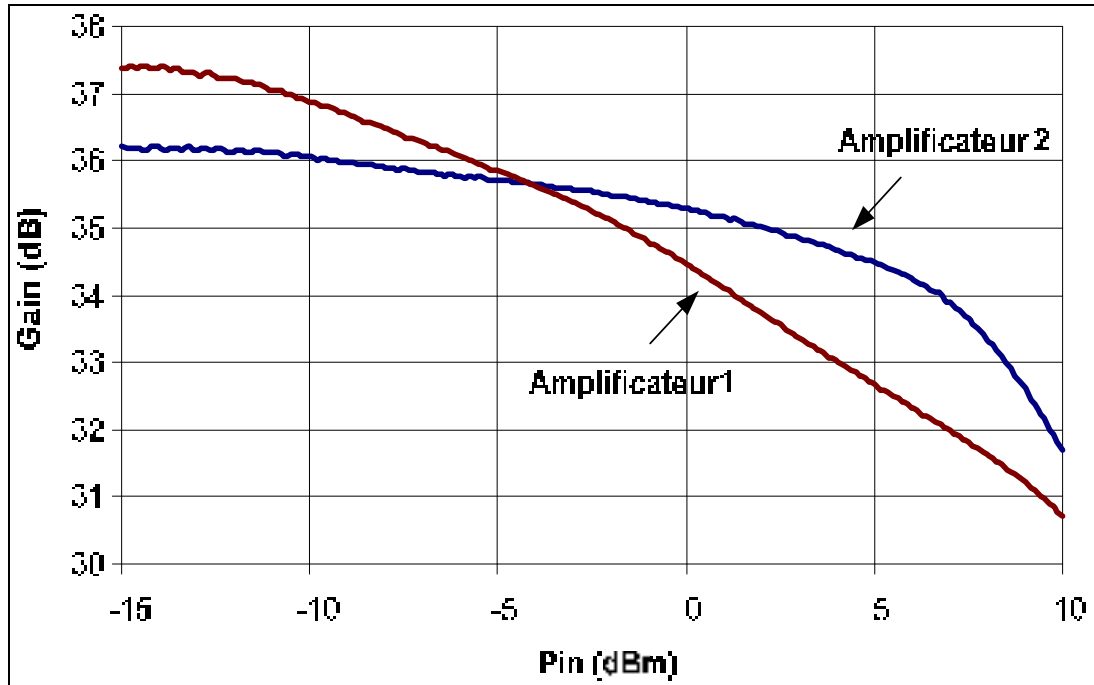


Figure 2.45 Variation du gain en puissance des deux amplificateurs utilisés.

D'après cette courbe, nous pouvons remarquer une grande différence entre la réponse en gain des deux branches. Ce débalancement est en partie dû aux préamplificateurs, qui ont des gains en puissance différents ainsi qu'une puissance de saturation différente comme montré dans la figure 2.46. Le premier préamplificateur sature à 31.75 dBm tandis que le deuxième sature à 33dBm.

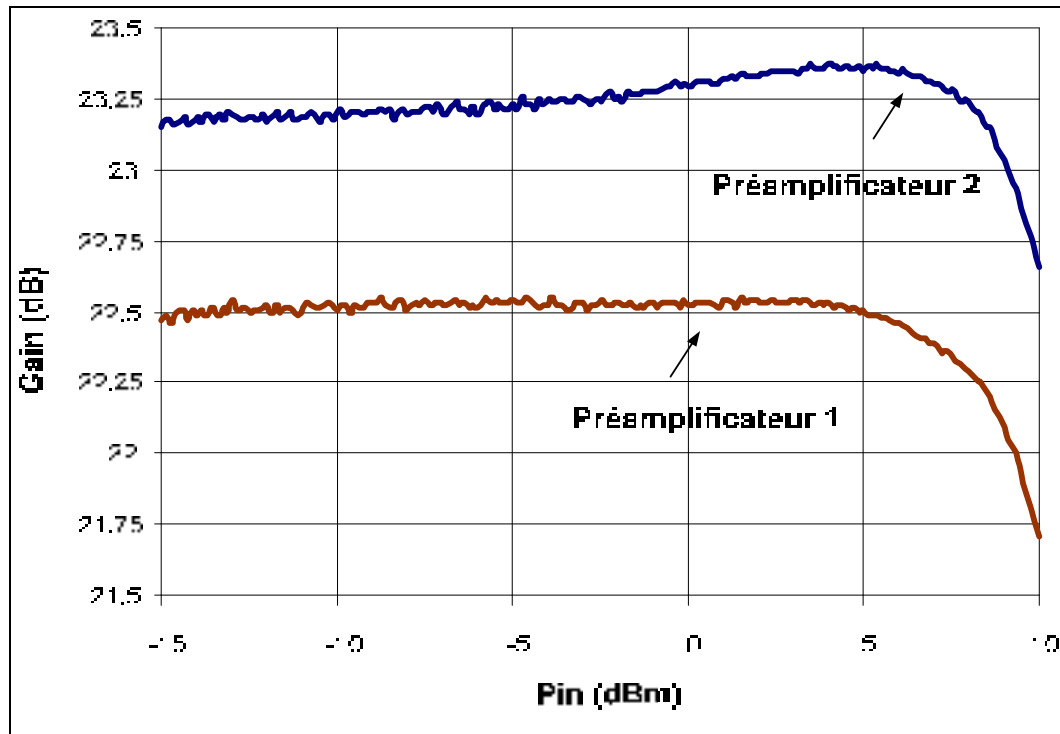


Figure 2.46 Mesure de la variation du gain en puissance des préamplificateurs.

De plus, les amplificateurs de puissance sont aussi débalancés. En effet, en utilisant le même préamplificateur pour chacun de deux amplificateurs, nous avons remarqué qu'un des amplificateurs sature à 42.8 dBm tandis que l'autre sature à 41.7 dBm. Un tel débalancement démontre que les deux branches ne sont pas identiques ni suffisamment similaires pour réaliser avec succès un système LINC complet. Bien qu'à priori on s'attendrait à ce que l'opération des deux amplificateurs à un même niveau de puissance de sortie, par l'ajustement des puissances et des phases des signaux à l'entrée, réglerait le problème du débalancement, le manque de similitude entre les deux branches implique que leurs impédances de sortie et leurs réponses à l'effet de *load-pulling* seraient différentes et difficile, voir impossible, à corriger. Malgré ces limitations, nous avons procédé à réaliser plusieurs tests expérimentaux afin de quantifier l'impact de la différence entre les branches sur les performances du système LINC et de valider qualitativement certains de nos résultats de simulation.

Nous avons fabriqué plusieurs combineurs Chireix opérants à 3.5 GHz pour effectuer les mesures en utilisant le même substrat que les combineurs à 2.1GHz, soit de type Duroid ($\epsilon_r=2.33$, $h=31$ mils). Le banc de test est présenté schématiquement dans la figure 2.47 et en photo dans la figure 2.48.

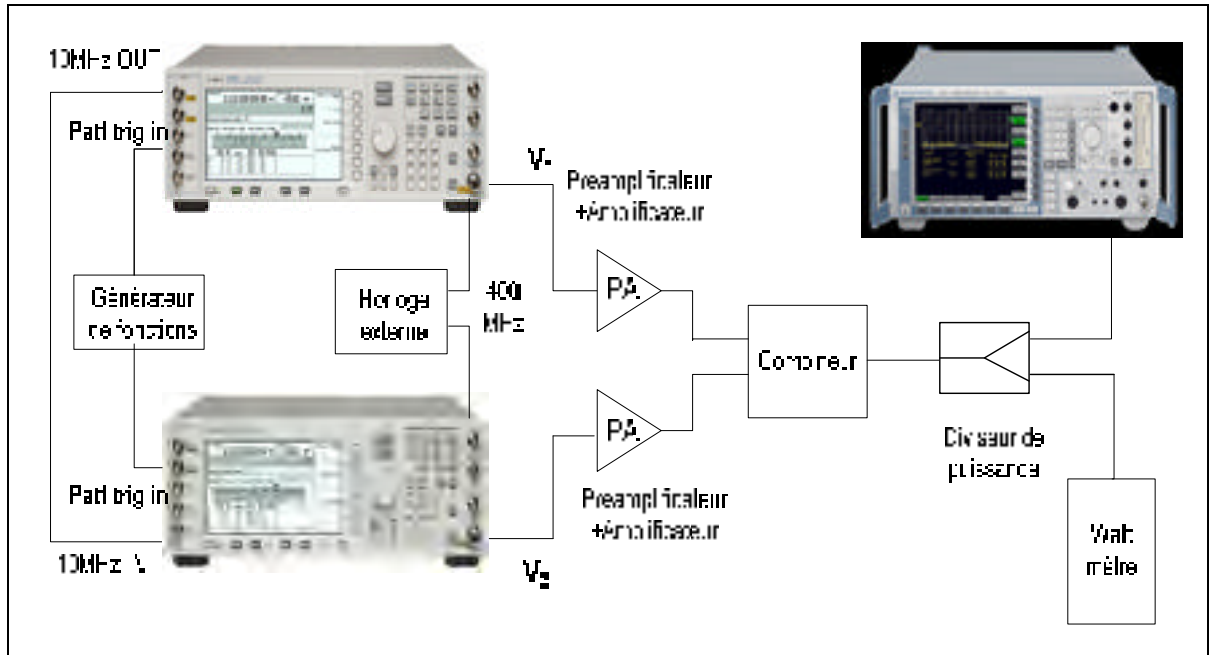


Figure 2.47 Schéma du banc de test utilisé pour les mesures du système LINC.

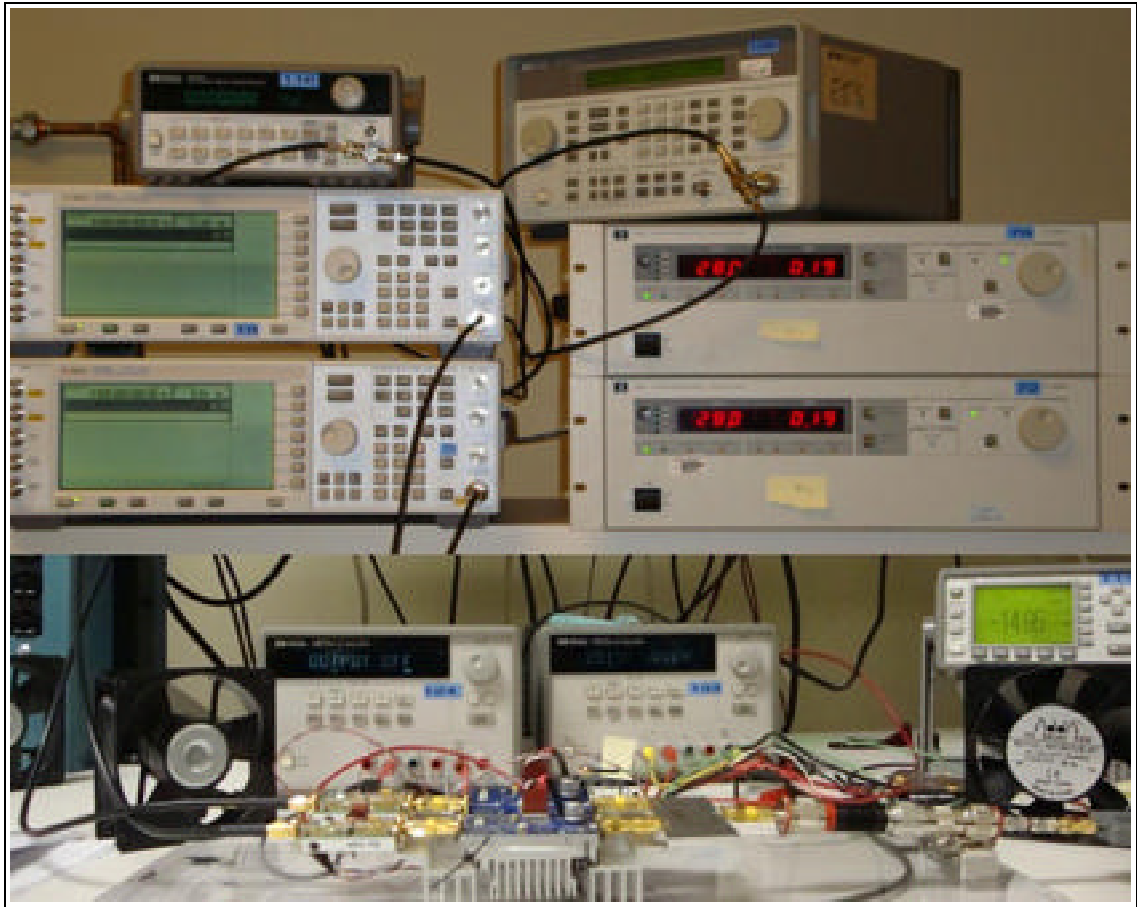


Figure 2.48 Photo du banc de test.

Comme dans le paragraphe précédent, et outre le combineur sans stub, deux longueurs électriques pour les stubs ont été choisies; $\gamma=\pm 10^\circ$ et $\gamma=\pm 20^\circ$. Avant d'entamer les tests expérimentaux du système LINC au complet, et sachant que ses deux branches ne sont pas similaire, nous avons commencé par égaliser les puissances de sortie de chacun des amplificateurs à 40.5dBm en ajustant les puissances fournies par les générateurs. Ce niveau de puissance est facilement atteint simultanément par les deux amplificateurs mais pour en les opérant à deux points différents puisque leurs caractéristiques sont différente (voir figure 2.43). Une fois les niveaux de puissance ajustés, nous branchons les deux amplificateurs à un combineur sans stubs et nous procédons à égaliser les phases des deux branche. Pour ce faire, nous fixons la phase d'un générateur à un niveau de référence quelconque et nous ajustons la phase du deuxième de sorte à minimiser la puissance totale du signal à la sortie du

combineur. Cette recherche de minimum, qui est beaucoup plus sensible que la recherche du maximum, nous permet de trouver le point où les deux branches sont en opposition de phase. Par la suite, une rotation de 180° de la phase d'un des deux générateurs nous permet de retrouver le point qui balance la structure et qui permet d'obtenir le maximum de puissance à la sortie. Ce point de fonctionnement des générateurs; niveau de puissance et de phase de chaque générateur utilisé pour tous les mesures ultérieurs.

Afin de vérifier d'avantage le balancement et la symétrie de la structure, on éteint un des deux générateurs et on laisse une branche active. L'amplificateur de cette dernière (amplificateur 1) tire un courant DC de 0.42A et délivre une puissance à la sortie du combineur de 33.78 dBm. En même temps, l'amplificateur de la branche non excité par un signal RF (amplificateur 2) tire aussi un courant de 0.26A. Nous répétons la même opération mais en interchangeant les branches. Dans ce cas l'amplificateur 2 tire un courant DC de 0.4A et la puissance RF disponible à la sortie du combineur chute à 32.9 dBm alors que l'amplificateur 1 de la branche inactive tire aussi un courant de 0.23A. Ce test nous démontre que malgré notre effort d'équilibrer les deux branches, la dissimilitude des amplificateurs ne peut être corrigée et la modulation de charge qu'ils voient à travers un combineur non isolé génère des réponses différentes des deux amplificateurs. Cette limitation aura un impact sur nos résultats comme le montrent les sections suivantes.

2.8.1 Cas du système LINC avec combineurs physiques

Le premier test effectué était de mesurer la puissance de sortie ainsi que l'efficacité énergétique avec le combineur sans stubs avec un signal non modulé. Nous procédons à un balayage progressif de la phase relative des deux branches du système dans l'intervalle 0 à 90° avec un pas réduit cette fois à 5° afin d'avoir plus de précision en présence des amplificateurs. Pour chaque point, nous mesurons la puissance de sortie ainsi que le courant DC consommé. Les résultats de ces premières mesures sont présentés dans la figure 2.49 en couleur noire. Les courbes en couleur rouge correspondent à ceux d'un combineur Wilkinson idéal.

Ces résultats confirment le gain en efficacité attribué à l'utilisation d'un combineur sans-stubs comparé au combineur Wilkinson. Cependant, il est facile de remarquer que la linéarité de l'amplificateur est détériorée. En effet, la puissance de sortie de l'amplificateur ne suit pas la fonction en $\cos^2(\theta)$ contrairement à ce qu'on a trouvé dans les simulations avec les mêmes transistors. Ceci est dû à la dissimilitude de nos amplificateurs affectant directement la linéarité du système LINC.

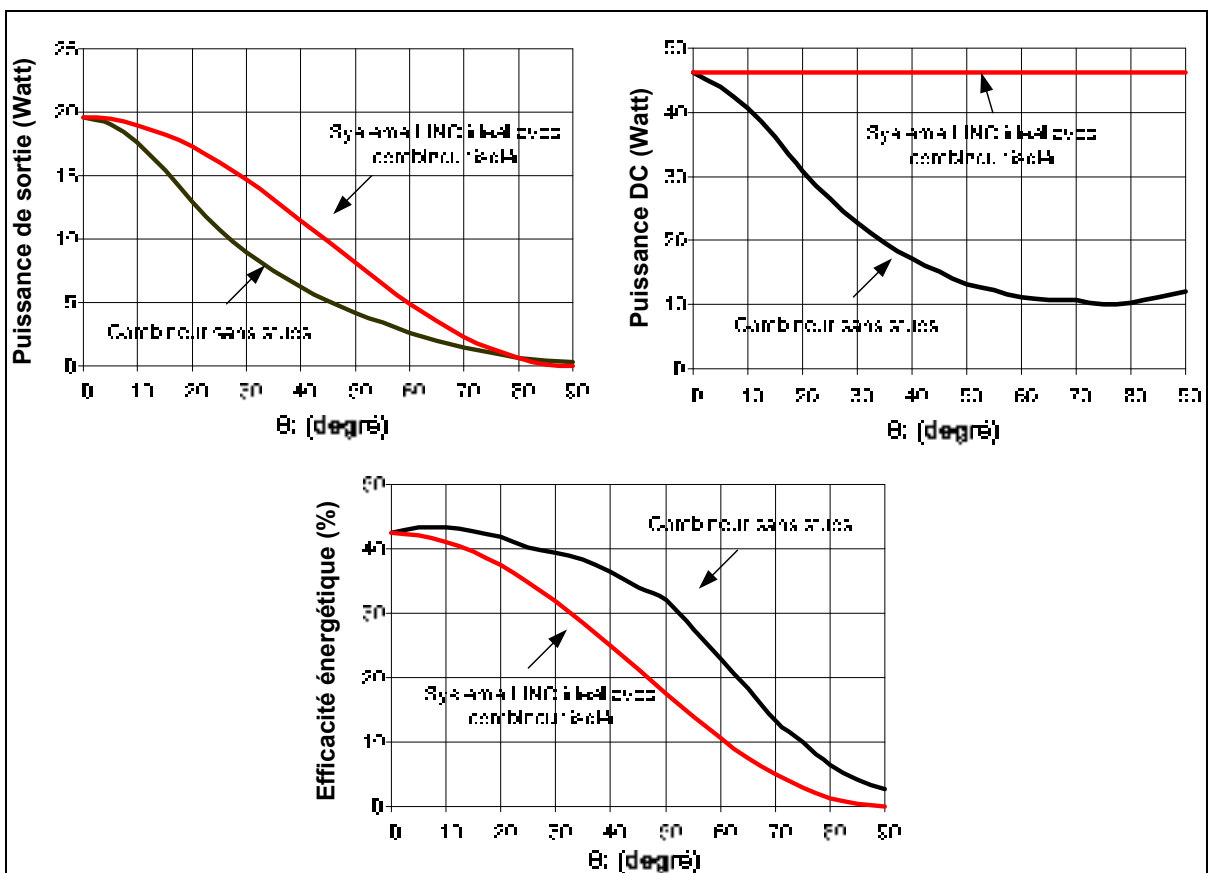


Figure 2.49 Puissance de sortie, consommation DC et efficacité énergétique de l'amplificateur LINC avec combineur sans-stubs.

Nous sommes passé par la suite à faire ces mêmes mesures, soit la puissance de sortie et l'efficacité énergétique, avec les deux autres combineurs fabriqués. Nous reprenons le balayage de la phase θ avec le même pas de 5° et nous mesurons à chaque fois les puissances mis en jeu. Les résultats de ces mesures sont présentés dans la figure 2.50. Nous pouvons

remarquer que les courbes de puissance de sortie des autres combineurs correspondent à une translation d'un θ bien déterminé de la courbe du combineur sans stubs. Les courbes d'efficacité montrent qu'avec les autres combineurs, $\gamma=\pm 10^\circ$ et $\gamma=\pm 20^\circ$, le maximum d'efficacité serait translaté et qu'il varie d'un combineur à un autre. Il est de 46.2% pour $\gamma=\pm 10^\circ$ et de 45.6% pour $\gamma=\pm 20^\circ$. Contrairement à ce que nous avons obtenu dans les simulations (voir figure 2.37), ces maximums n'ont pas dépassé les 50%. Cependant nous avons une allure globale assez similaire.

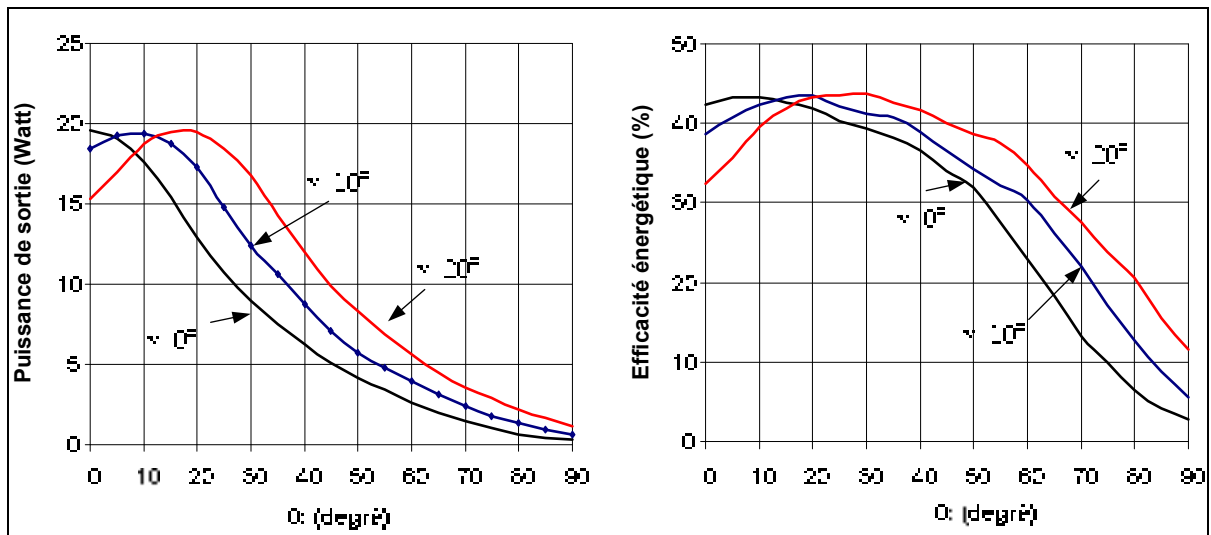


Figure 2.50 Puissance de sortie et efficacité énergétique de l'amplificateur LINC pour différents combineurs Chireix.

2.8.2 Cas du système LINC avec combineurs numériques

La deuxième série de mesures effectuée concerne les tests des combineurs Chireix numériques en présence des amplificateurs. Dans un premier temps, nous utilisons le combineur sans-stubs et nous introduisons en premier un déphasage préliminaire de $-\gamma$ au niveau du premier générateur et $+\gamma$ au niveau du second générateur pour les deux valeurs de γ , soit 10° et 20° . Après, nous effectuons progressivement le balayage de la phase de chacune des branches entre 0 et $\pm 90^\circ$ respectivement en utilisant le même pas de 5° . Les efficacités ainsi que les puissances de sorties mesurées sont présentés dans la figure 2.51. Les courbes

des deux grandeurs mesurées correspondent aux courbes du combineur sans-stubs physique, translattées de la valeur du déphasage introduit, soit 10° et 20° .

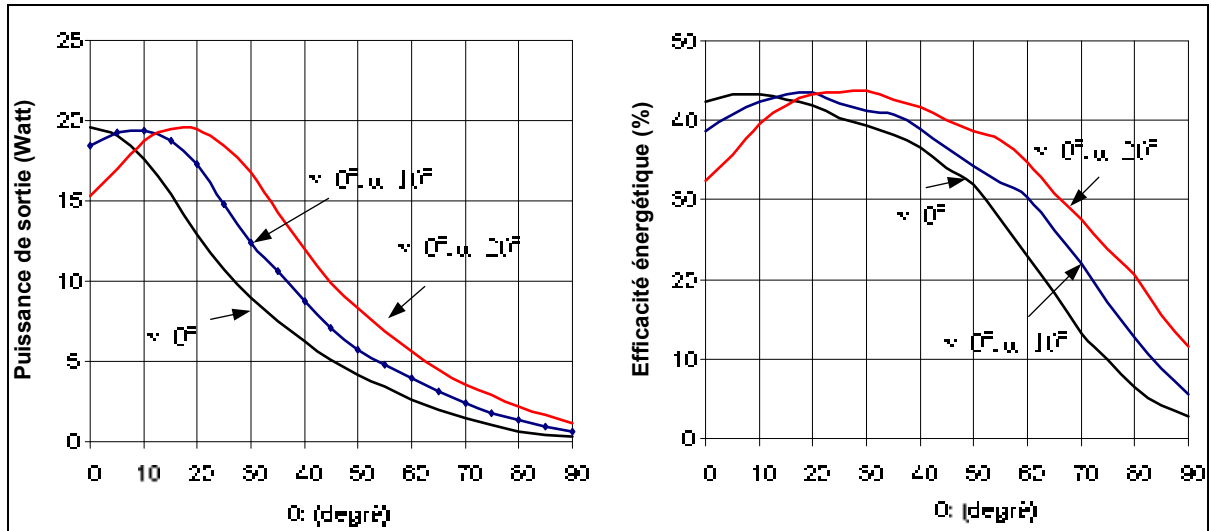


Figure 2.51 Puissance de sortie et efficacité énergétique de l'amplificateur LINC avec combineur sans-stubs et combineurs numériques; $\alpha = \pm 10^\circ$ et $\alpha = \pm 20^\circ$.

Dans un second temps, nous passons aux mesures des performances du système LINC avec les combineurs ayant des stubs avec des longueurs électriques de $\pm 10^\circ$ et de $\pm 20^\circ$. Des prédistorions de phase $\pm \alpha$ sont appliquées à ces combineurs. Les résultats obtenus sont présentés dans la figure 2.52. Tel que montré dans les simulations, cette prédistorion du combineur physique permet de reculer de α les courbes d'efficacité et de puissance de sortie vers la valeur $\theta = 0$. Cependant, à cause de la dissimilitude de notre système, la puissance de sortie d'un tel système prédistorionné n'est pas aussi proche de la sortie linéaire que ce fut le cas dans les simulations.

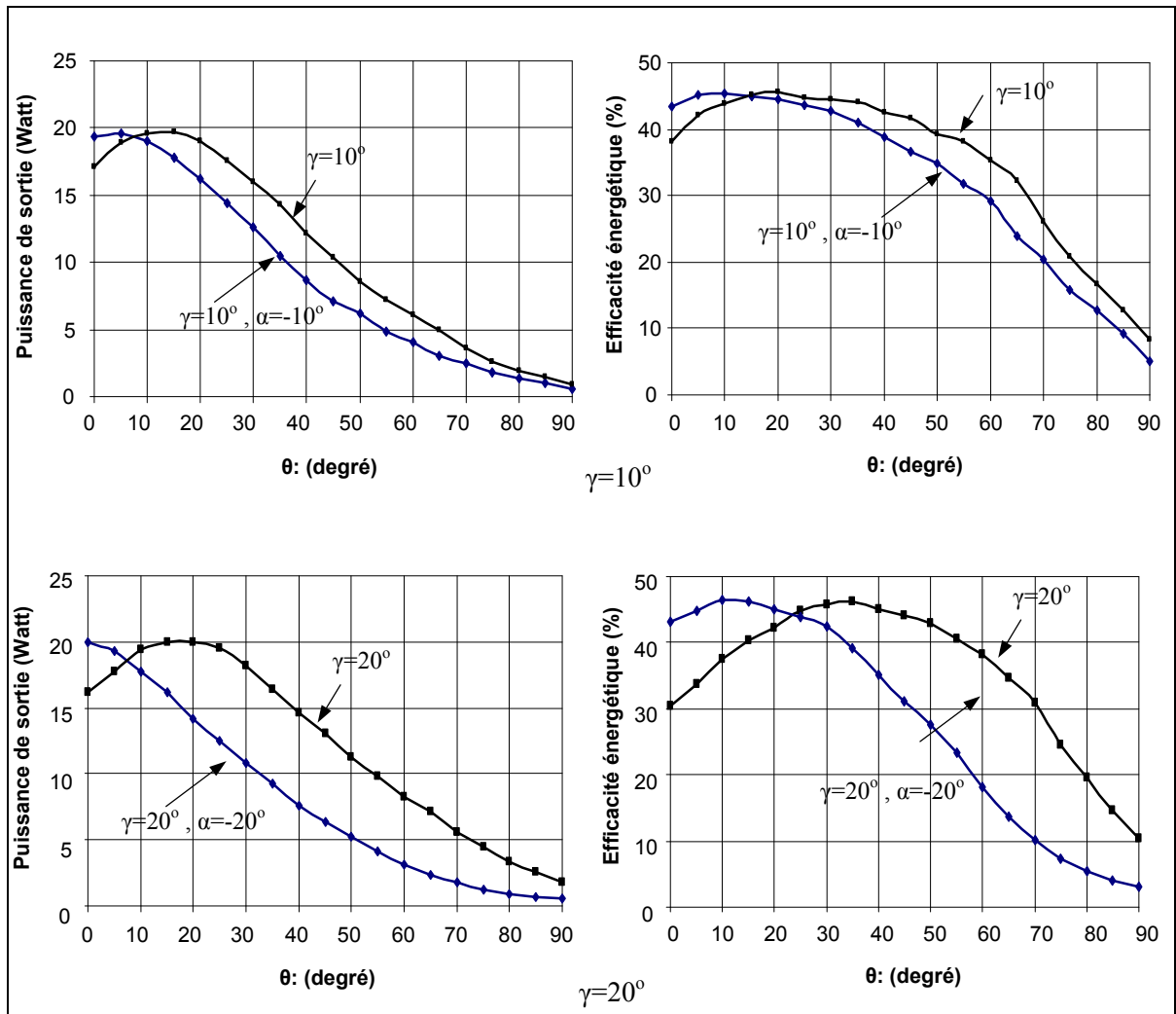


Figure 2.52 Puissance de sortie et efficacité énergétique de l'amplificateur LINC avec des combineurs physiques et des combineurs numériques.

2.8.3 Performances de l'amplificateur LINC avec un signal modulé

La dernière étape de ce travail expérimental consistait à mesurer les performances de l'amplificateur LINC avec un signal modulé. Comme dans les simulations, nous avons utilisé un signal 16QAM filtré avec un filtre RRCF ayant un α_{rc} de 0.35 et pour un taux de symboles de 1MHz. Ce signal a été généré et décomposé avec l'outil ADS et les fichiers résultants ont été chargés ensuite dans les deux générateurs de signaux. Les amplificateurs sont toujours opérés au même niveau de puissance de sortie soit 40.5 dBm. Avec un diviseur de puissance à

la sortie du combineur, une partie du signal de sortie est acheminé à un analyseur de signaux afin de mesurer l'EVM résultant. L'autre partie du signal est acheminé au wattmètre afin de mesurer la puissance de sortie. Les trois combineurs fabriqués ont été considérés dans les mesures. Dans le cas de $\gamma=\pm 10^\circ$ et $\gamma=\pm 20^\circ$, nous avons effectué les mesures sans et avec prédistorsion de phase. Les résultats de ces mesures sont résumés dans le tableau 2.7.

Tableau 2.7 Efficacité et linéarité de l'amplificateur LINC pour différents types de combineurs

	Combineur de l'amplificateur LINC				
	Chireix sans-stubs	$\gamma=\pm 10^\circ$ sans predistorsion	$\gamma=\pm 10^\circ$ avec predistorsion	$\gamma=\pm 20^\circ$ sans predistorsion	$\gamma=\pm 20^\circ$ avec predistorsion
Pout (dBm)	37.23	39.4	38.6	40.3	38.1
Efficacité (%)	24.05	34.31	29.05	35.45	23.2
EVM (%)	5.8	9.7	6.2	10.1	5.4

Tout d'abord, nous remarquons que la linéarité du système est fortement dégradée pour les configurations linéaires, i.e., combineur Chireix sans-stubs et combineur Chireix avec stubs et prédistorsion. Dans ces cas supposés linéaire, le seuil du niveau d'EVM obtenu avec le signal 16QAM est supérieur à 5%. Ces résultats sont consistants avec ceux obtenus sans modulation où la puissance de sortie ne suivait pas la forme $\cos^2(\theta)$ qui est typiquement la sortie linéaire. Ce niveau élevé d'erreur est du le débalancement résiduelle entre les branches du système à cause de leur dissimilitude.

Cependant, tel qu'obtenu avec les simulations, la prédistorsion des combineurs ayant des stubs avec des longueurs électriques non-nulles permet de linéariser le comportement de l'amplificateur LINC. L'EVM est ainsi passé de 10.1% à 5.4% pour un combineur physique ayant pour $\gamma=\pm 20^\circ$ et 9.7% à 6.2% pour un combineur physique ayant pour $\gamma=\pm 10^\circ$. Comme prévisible, cette amélioration de la linéarité s'accompagne par une baisse de l'efficacité. Elle

baisse de 12% dans le cas de $\gamma=\pm 20^\circ$ et de 4.3% dans le cas de $\gamma=\pm 10^\circ$. Cependant avec un combineur ayant pour $\gamma=\pm 10^\circ$ prédistorionné, l'efficacité énergétique obtenue reste meilleure que celle du combineur sans stubs pour une linéarité légèrement inférieure.

Pour conclure, les résultats expérimentaux, malgré la dissimilitude des deux branches du système, ont illustré l'effet du *load-pulling* sur l'amélioration de l'efficacité énergétique. De plus, nous avons pu clairement observer l'impact du combineur numérique. En effet, l'application des déphasages $\pm\alpha$ aux signaux d'entrée de l'amplificateur avec un combineur donné, une translation proportionnelle des courbes de puissance et d'efficacité du système avec combineur physique est réalisée. En présence de signaux modulés, les combineurs prédistorionnés sont une solution peu complexe qui assure permet une amélioration certaine de la linéarité de l'amplificateur. Une amélioration de l'efficacité par rapport au combineur sans stubs peut être obtenue aussi. Cependant, le banc d'essais dont nous disposons ne permet pas de chercher plus de linéarité et d'efficacité contrairement à ce que nous avons pu obtenir en simulation.

2.9 Conclusion

Dans ce chapitre, une analyse détaillée du comportement du système LINC en présence de combineur adapté ou non-adapté a été effectuée. Nous avons ensuite investigué les performances du combineur Chireix, qui est plus délicat à étudier, en se basant sur le modèle proposé par (El-Asmar, 2008) qui décrit le comportement du combineur en présence de sources idéales. Nous avons démontré que ce modèle simplifié permet une meilleure compréhension du comportement du combineur. Ceci permet aussi d'optimiser la conception du combineur Chireix et donc obtenir une meilleure efficacité énergétique de combinaison pour un niveau de linéarité donné. Par après, nous avons introduit une nouvelle méthode de conception du combineur Chireix qu'on a appelé Chireix numérique. Un déphasage introduit au niveau bande de base est équivalent à la variation de la longueur électrique des stubs. Ce concept permet d'adapter dynamiquement les propriétés physiques du combineur. Cette flexibilité présente un grand avantage dans le cas des signaux adaptatifs. Le concept

combineur numérique a été validé par simulation et par expérimentation avec des sources idéales ainsi qu'en présence d'amplificateurs de puissance préadaptés.

Dans la dernière partie de ce chapitre, nous nous sommes intéressés à étudier le système LINC complet en présence d'amplificateurs de puissance de classe B. Nous avons démontré la difficulté d'établir un modèle analytique décrivant le comportement d'un tel système à cause de l'effet de *load-pulling* subi par les 2 amplificateurs quand les charges d'entrée du combineur varient selon l'angle θ . Néanmoins, nous avons mené une série de simulations réalistes dans le but d'observer la réponse du système pour différents combineurs Chireix. Il a été montré que l'utilisation des combineurs prédistorionnés en phase représentait une option simple permettant d'améliorer l'efficacité énergétique tout en conservant une excellente linéarité. Des mesures expérimentales pour analyser les performances du système LINC avec amplificateur et combineurs Chireix ont été faites. Les résultats obtenus sont assez similaires aux résultats obtenus dans les simulations. Nous avons pu voir clairement l'effet du combineur Chireix sur le déplacement des courbes d'efficacité et de puissance de sortie. Cependant, à cause du débalancement de notre banc de test dû à la dissimilitude des amplificateurs utilisés, la linéarité obtenue est largement dégradé par rapport à ce que nous avons pu obtenir en simulation. Il est nécessaire de reconduire ces tests avec des amplificateurs offrant un meilleur équilibre sur les deux branches afin d'atteindre des niveaux de linéarité meilleurs.

CHAPITRE 3

ÉTUDE DE LA TECHNIQUE D'AMPLIFICATION MILC

3.1 Introduction

Dans le chapitre précédent, nous avons présenté l'architecture LINC ainsi que ses performances de linéarité et d'efficacité en présence des deux types de combineurs à savoir le combineur adapté et le combineur Chireix. Avec le combineur Chireix, nous avons démontré à travers des simulations et une série de tests expérimentaux qu'une amélioration de l'efficacité est obtenue au dépend de la linéarité. Nous nous sommes proposé de trouver un compromis entre ces deux paramètres en adaptant les caractéristiques physiques du combineur au type de modulation à transmettre.

Dans ce chapitre, nous présentons et étudions une nouvelle architecture dérivée de la technique LINC utilisée avec le combineur isolé. Cette technique, connue sous le nom MILC « Modified Implementation of the LINC Conception (MILC) », a été introduite par (Poitou, 2006) et validée expérimentalement par (Helaoui, 2007) avec un signal de type WiMax. Elle propose une nouvelle façon de décomposer le signal en bande de base dans le but d'améliorer l'efficacité énergétique du système. Nous commençons par présenter le principe de fonctionnement de cette technique. Ensuite, nous évaluons cette méthode et comparons ses performances à celles de la technique LINC classique en mettant l'emphase sur le contexte de modulations adaptatives. L'évaluation est faite théoriquement ainsi qu'expérimentalement. L'objet de ce travail est donc de démontrer l'apport de cette technique dans un contexte de modulations adaptatives à améliorer l'efficacité du transmetteur, et ce pour les différents signaux à transmettre. Dans la seconde partie de ce chapitre, nous étudions théoriquement avec des simulations ADS l'apport de la prédistorsion des deux branches d'amplification sur la technique MILC. Le but est de rajouter un autre degré de flexibilité au système.

3.2 Principe de la méthode MILC

Afin de mieux introduire le principe de la technique MILC, réécrivons les équations de décomposition du signal du système LINC comme suit :

$$\begin{aligned} s(t) &= r(t) e^{j\Phi(t)} \\ 0 &\leq r(t) \leq r_{\max} \end{aligned} \quad (3.1)$$

$$s(t) = s_1(t) + s_2(t) \quad (3.2)$$

où

$$\begin{aligned} s_1(t) &= \frac{1}{2} [s_{in}(t) + e_1(t)] \\ s_2(t) &= \frac{1}{2} [s_{in}(t) + e_2(t)] \end{aligned} \quad (4.3)$$

et

$$e_1(t) = -e_2(t) = js(t) \sqrt{\frac{r_{\max}^2}{r^2(t)} - 1} \quad (4.4)$$

Une représentation géométrique de ces équations est illustrée dans la figure 3.1.

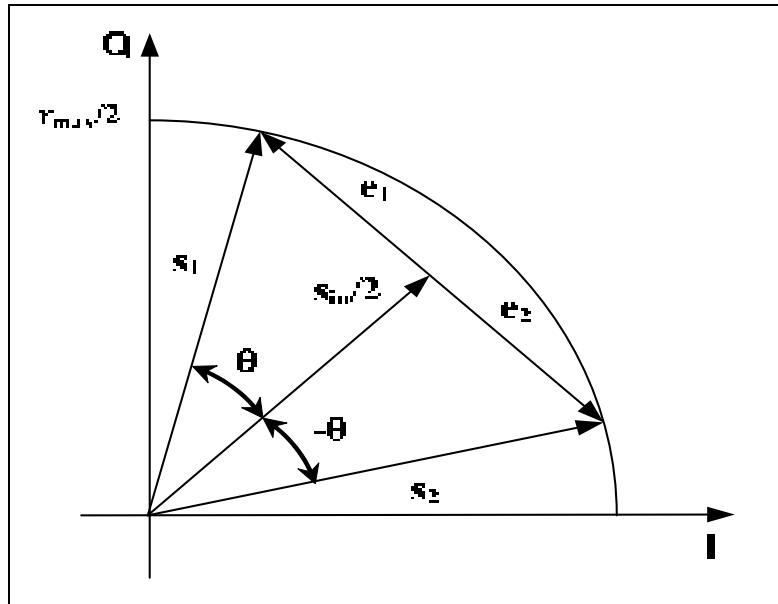


Figure 3.1 Représentation géométrique des composantes en phase et en opposition de phase de la technique LINC.

Les vecteurs $e_i(t)$, représentent les composantes en opposition de phases issues de cette décomposition. Ces composantes seront dissipées au niveau du combineur adapté résultant ainsi à une dégradation au niveau de l'efficacité de combinaison. C'est pour minimiser la perte causée par ces composantes en opposition de phase dans le combineur adapté que la technique MILC a été introduite. Elle propose une nouvelle méthode de décomposition du signal d'entrée S_{in} permettant une certaine dynamique à l'entrée des amplificateurs. C'est une décomposition mixte du signal où la partie du signal ayant une amplitude supérieure à une amplitude minimale qu'on notera r_{min} sera décomposée en phase. Les échantillons du signal d'entrée ayant une amplitude inférieure à r_{min} seront décomposés selon l'algorithme de décomposition LINC r_{min} comme rayon de décomposition. La figure 3.2 présente une représentation géométrique de la décomposition MILC.

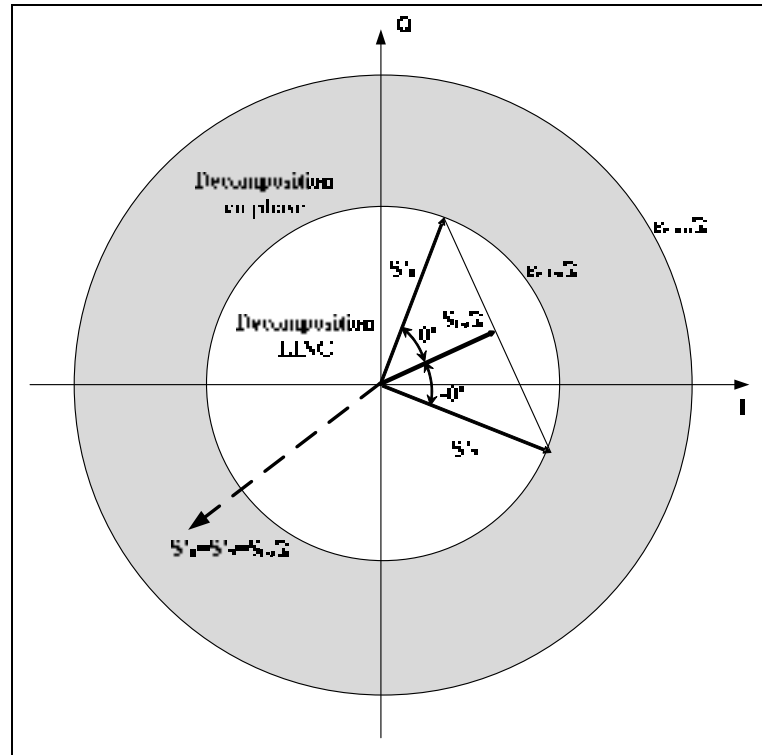


Figure 3.2 Représentation géométrique de la décomposition MILC.

Ainsi, pour le même signal $S_{in}(t) = r(t) \cdot e^{j\varphi(t)}$, avec $0 \leq r \leq r_{\max}$, les nouvelles équations de décomposition seront donc :

➤ pour $0 \leq r(t) \leq r_{\min}$, nous pouvons écrire que :

$$r(t) = r_{\min} \cos(\theta') \quad \text{avec } 0^\circ \leq \theta' \leq 90^\circ \quad (3.5)$$

On aura donc à la sortie du bloc de décomposition les deux signaux :

$$\begin{aligned} s'_1(t) &= \frac{1}{2} [s_{in}(t) + e'_1(t)] = \frac{r_{\min}}{2} e^{j(\varphi(t) + \theta'(t))} \\ s'_2(t) &= \frac{1}{2} [s_{in}(t) + e'_2(t)] = \frac{r_{\min}}{2} e^{j(\varphi(t) - \theta'(t))} \end{aligned} \quad (3.6)$$

avec :

$$e_1'(t) = -e_2'(t) = js_{in}(t) \sqrt{\frac{r_{\min}^2}{r^2(t)} - 1} \quad (3.7)$$

➤ pour $r_{\min} \leq r(t) \leq r_{\max}$, on aura une décomposition parfaitement en phase. D'où :

$$S_1'(t) = S_2'(t) = \frac{S_{in}(t)}{2} = \frac{1}{2} r(t) e^{j(\varphi(t))} \quad (3.8)$$

En plus de la décomposition mixte offerte par l'algorithme de décomposition MILC, notons qu'en fixant le paramètre $r_{\min}=r_{\max}$, nous retrouvons exactement les équations de décomposition du système LINC classique. Dans le cas contraire, où $r_{\min}=0$, l'architecture obtenue devient parfaitement équilibrée.

A la lumière de cette décomposition, le choix de la classe d'opération de l'amplificateur devient moins trivial que le cas de la décomposition LINC. En effet, la méthode MILC introduit une variation dans les enveloppes des signaux S_1' et S_2' . Cette variation est d'autant plus forte quand on réduit le paramètre r_{\min} . Par conséquent, un amplificateur de classe C risque de ne pas être approprié pour cette méthode vu que sa zone de conduction est limitée et fortement non-linéaire. La plage de variation des signaux décomposés peut donc dépasser la faible zone de conduction de cet amplificateur. Le choix des amplificateurs de puissance utilisés dans les deux branches du système devient par conséquent moins trivial que dans le cas du système LINC avec l'introduction de recul à l'entrée. Ainsi, le choix d'amplificateur de classe B semble judicieux puisqu'on maintient à la fois une efficacité énergétique élevée tout en ayant une zone de conduction relativement linéaire plus large.

La technique récemment proposée par (Chen, 2007), introduit une méthode de décomposition similaire. En effet, l'auteur propose de choisir différents niveaux de décomposition r_i , $i \in \{1, \dots, N\}$, correspondant à un ensemble de niveaux discrets d'opération de l'amplificateur.

Pour une amplitude r donnée du signal d'entrée, une décomposition LINC appropriée est effectuée, soit, un rayon r_i^* est choisi. Le choix de ce paramètre r_i^* est choisi de façon à minimiser la distance $|r - r_i|_{i \in \{1, \dots, N\}}$. Comme nous l'avons mentionné, cette technique est très similaire à la technique MILC. Cependant, cette dernière présente l'avantage d'avoir un algorithme de décomposition plus simple et de réduire la puissance moyenne des composantes en opposition de phase dissipées dans le combineur.

3.3 Efficacité de la technique MILC

D'après les équations de la décomposition de la technique MILC, il est clair que pour les échantillons du signal ayant une amplitude dépassant le paramètre r_{\min} , les vecteurs S'_1 et S'_2 sont parfaitement en phase. Par conséquent, aucune perte au niveau du combineur adaptée ne sera observée. On remarque également que, pour les points du signal d'entrée d'amplitude inférieure à r_{\min} , les composantes en opposition de phase; $e'_i(t)$ ont une puissance inférieure à celle du cas LINC, $e_i(t)$ comme montré dans l'équation suivante :

$$\frac{|e'_i(t)|^2}{|e_i(t)|^2} = \frac{\left(\frac{r_{\min}^2}{r^2(t)} - 1\right)}{\left(\frac{r_{\max}^2}{r^2(t)} - 1\right)} \leq 1 \quad \forall r(t) \leq r_{\min} \quad (3.9)$$

Ainsi la puissance moyenne dissipée dans le combineur adapté avec une décomposition MILC est inférieure à celle du LINC. L'efficacité instantanée de combinaison du système MILC sera:

$$\eta_{COMB}(r) = \begin{cases} \frac{r^2(t)}{r_{\min}^2} = \cos^2(\theta') & r(t) \leq r_{\min} \\ 1 & r(t) \geq r_{\min} \end{cases} \quad (3.10)$$

En notant par $\eta_{Amp}(r)$ l'efficacité de l'amplificateur pour un niveau de signal d'entrée d'amplitude $r(t)$, l'efficacité moyenne du système serait :

$$\eta_{MILC}(r) = \begin{cases} \frac{r^2(t)}{r_{\min}^2} \eta_{Amp}(r_{\min}) & r(t) \leq r_{\min} \\ \eta_{Amp}(r) & r(t) \geq r_{\min} \end{cases} \quad (3.10)$$

Afin de mieux illustrer le gain en efficacité, on considère le cas d'un amplificateur idéal de classe B. Son efficacité instantanée peut être approximée selon l'équation suivante pour un signal d'entrée d'amplitude r arbitraire, (Helaoui, 2007):

$$\eta_{ClassB}(r) = \frac{\pi}{4} \frac{r}{r_{\max}} \quad (3.11)$$

En combinant les équations (3.11) et (3.10), nous pouvons approximer l'efficacité instantanée d'un système MILC utilisant deux amplificateurs de classe B idéaux comme suit:

$$\eta_{MILC} = \begin{cases} \frac{\pi}{4} \frac{r^2}{r_{\min} r_{\max}} & r(t) \leq r_{\min} \\ \frac{\pi}{4} \frac{r}{r_{\max}} & r(t) \geq r_{\min} \end{cases} \quad (3.12)$$

Nous avons fixé r_{\max} à 1 et choisi deux valeurs de r_{\min} , 0.8 et 0.6 respectivement correspondant à deux systèmes MILC. Les efficacités instantanées de ces systèmes ainsi que de celle de la topologie LINC et celle de l'amplificateur de classe B idéal en fonction de la puissance d'entrée sont représentées dans la figure 3.3.

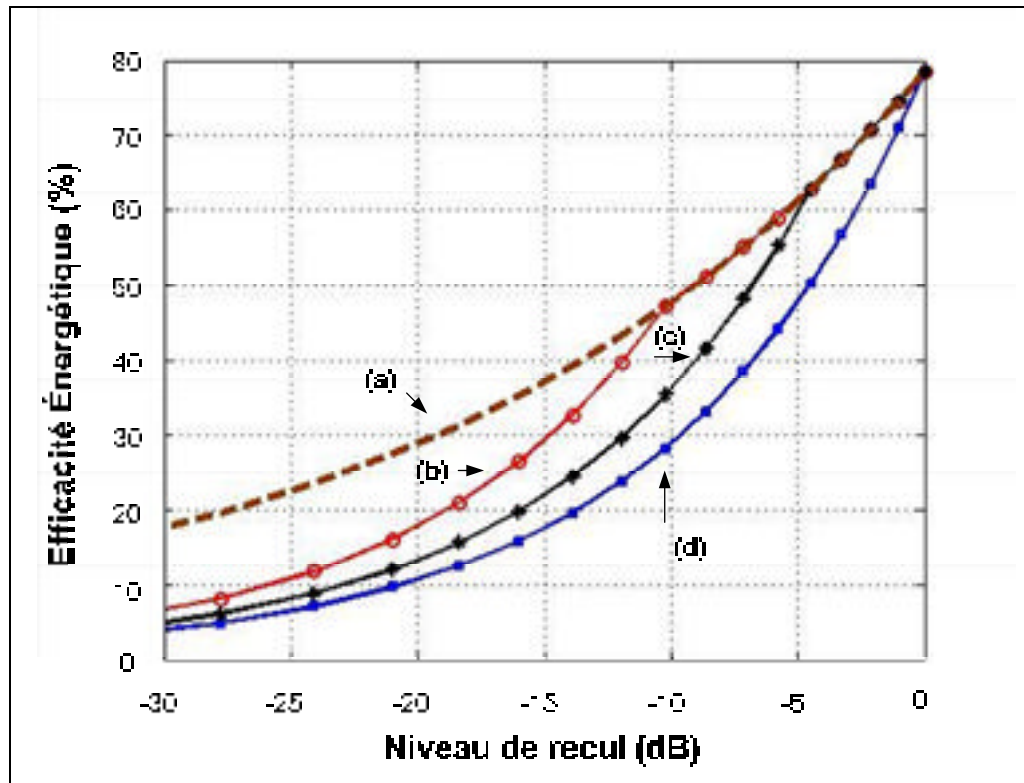


Figure 3.3 Efficacité théorique du système MILC pour différents r_{min} en fonction du recul : (a) Structure balancée : $r_{min}=0$; (b) MILC : $r_{min}=0.6$; (c) MILC : $r_{min}=0.8$; (d) LINC : $r_{min}=1$.

Dans le cas du LINC, l'efficacité du système correspond à l'efficacité du combineur multipliée par l'efficacité maximale de l'amplificateur. Elle décroît rapidement en fonction du niveau de recul introduit à cause de la dégradation de l'efficacité de combinaison. A titre d'exemple, pour un recul de 10dB, elle passe de 78% à 27%. Dans le cas des deux systèmes MILC simulés, les efficacités obtenues sont toujours meilleures que celle du LINC. Pour le même niveau de recul de 10dB, l'efficacité instantanée est de l'ordre de 35% pour une valeur de r_{min} de 0.8 et elle est de l'ordre de 47% pour une valeur de r_{min} de 0.6. Par conséquent, pour les signaux ayant une enveloppe variable, une nette amélioration de l'efficacité moyenne devrait être obtenue avec le système MILC relativement au LINC.

3.4 Application de la technique MILC aux modulations adaptatives

Après avoir introduit le principe de la technique MILC et étudié théoriquement son efficacité énergétique, nous passons à l'implémentation et à l'étude des performances du système MILC en présence de signaux modulés. Nous nous intéressons à l'amélioration de l'efficacité énergétique moyenne du système ainsi qu'à l'impact de cette amélioration sur la linéarité dans le contexte de modulations adaptatives. Nous avons développé le système MILC en utilisant le logiciel ADS. Ce logiciel offre la possibilité de concevoir des modèles réalistes de systèmes de communications incluant à la fois la partie bande de base ainsi que la partie RF grâce à l'option «Cosimulation» qui fait interagir les deux parties en un seul environnement. Le schéma synoptique du système conçu sur ADS est présenté dans la figure 3.4.

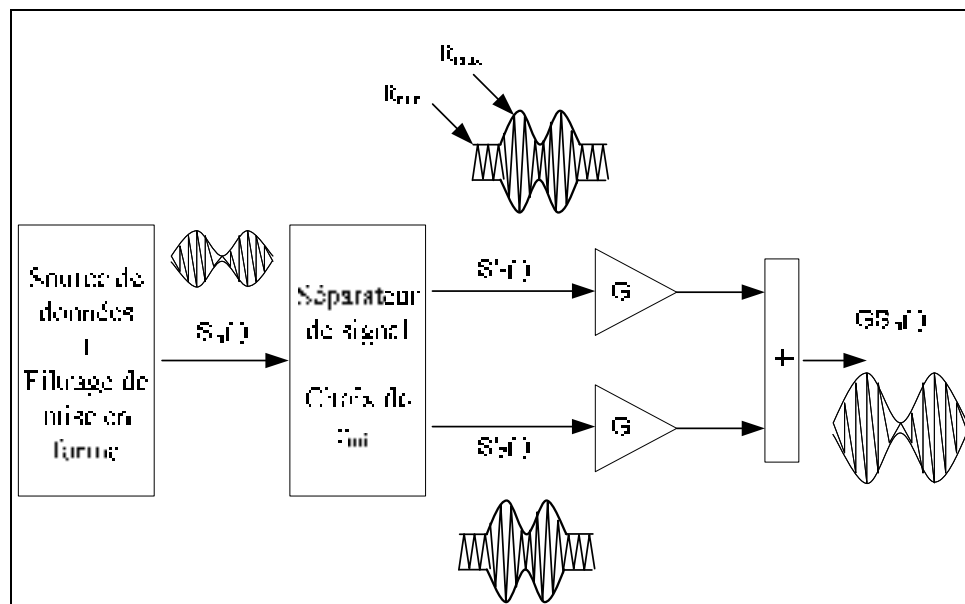


Figure 3.4 Topologie du système MILC développé.

Notons que cette plateforme permet de simuler les techniques LINC, MILC pour différents r_{\min} ainsi que l'architecture où le système est balancé; $r_{\min}=0$. L'amplificateur que nous avons utilisé lors de nos simulations correspond à un modèle réaliste d'amplificateur de classe B, disponible dans la librairie du logiciel. Il utilise un transistor GaAsFET ayant une puissance de 2 Watts et opéré pour $V_{gs}=-2.5V$ et $V_{ds}=4.8V$. Pour chaque niveau de puissance d'entrée,

nous mesurons le gain G correspondant ainsi que l'efficacité énergétique obtenue. Les résultats obtenus en fonction de la puissance d'entrée sont représentés dans la figure 3.5. Le maximum d'efficacité atteint est de 61% pour une puissance de sortie correspondante de l'ordre de 32.5dBm.

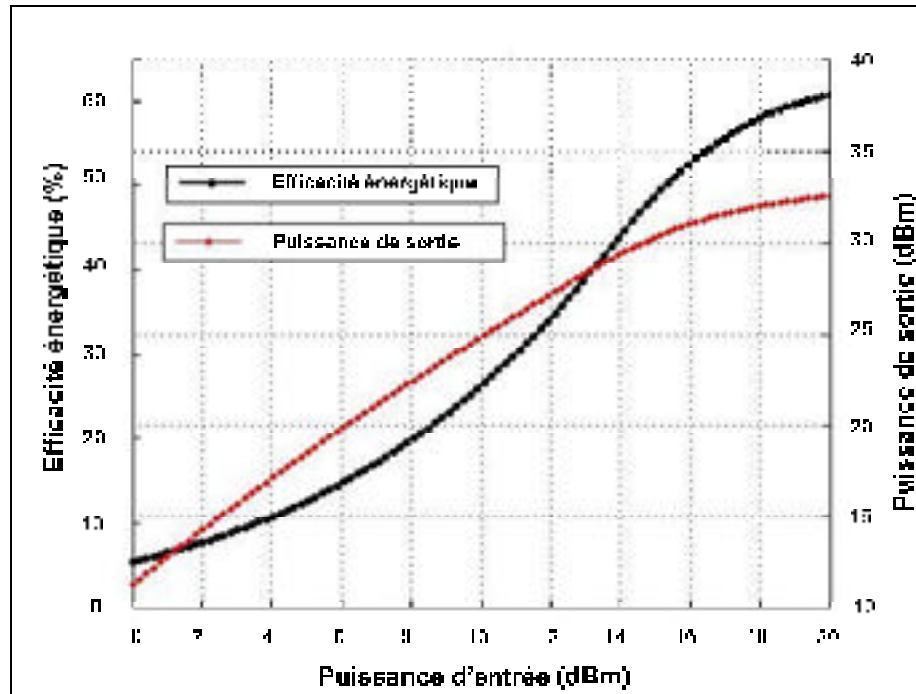


Figure 3.5 Caractéristiques d'efficacité et de puissance de sortie de l'amplificateur.

3.4.1 Efficacité énergétique

Trois constellations ont été considérées dans ce travail, à savoir les constellations QPSK, 16QAM et 64QAM. Ces trois signaux sont filtrés par le même filtre de mise en forme RRCF avec $\alpha_{rc}=0.2$. Le taux de symbole a été fixé à 1M sym/sec. Les valeurs de PAR ainsi que l'efficacité de combinaison théorique du LINC pour chaque signal sont donnés dans le tableau 3.1.

Tableau 3.1 PAR et efficacité de combinaison LINC des signaux MQAM

Constellation	QPSK	16QAM	64QAM
PAR (dB)	5.8	7.7	8.2
η_{comb} LINC (%)	28.5	19.5	17.7

Nous commençons par simuler la technique LINC. Dans l'unité de séparation du signal, nous fixons le paramètre r_{\min}/r_{\max} à 1. Les amplificateurs sont opérés à leur point de saturation. La puissance d'entrée est fixée à $P_{\text{in}}=20\text{dBm}$ et chaque amplificateur délivre sa puissance maximale de 32.5 dBm pour une efficacité énergétique de 61%. Nous varions ensuite le paramètre r_{\min}/r_{\max} entre 0 et 1 avec un pas de 0.1. Pour chaque cas, le maximum du signal est placé dans le niveau d'entrée correspondant au point de saturation. Pour les niveaux du signal compris entre r_{\min} et r_{\max} , où le signal d'entrée est décomposé en deux signaux totalement en phase, la puissance d'entrée de l'amplificateur aura une dynamique comprise entre 20dBm et $20-20\log_{10}(r_{\max}/r_{\min})$ dBm. Enfin, pour les niveaux du signal ayant une amplitude inférieure à r_{\min} , le niveau de puissance d'entrée de chaque amplificateur sera fixé à $20-20\log_{10}(r_{\max}/r_{\min})$ dBm. L'efficacité énergétique est calculée selon l'équation suivante :

$$Eff = \frac{P_{\text{out}} - (P_{\text{in1}} + P_{\text{in2}})}{P_{\text{dc1}} + P_{\text{dc2}}} \quad (3.13)$$

où P_{out} désigne la puissance de sortie du combineur, P_{in1} et P_{in2} correspondent aux puissances d'entrée des deux amplificateurs et P_{dc1} et P_{dc2} sont leurs puissances DC consommées.

Les résultats de simulation obtenus sont présentés à la figure 3.6. Notons tout d'abord que dans le cas du LINC classique, $r_{\min}=r_{\max}$, nous retrouvons des résultats d'efficacité conformes aux équations d'efficacité théoriques. Pour le cas de la modulation 16QAM par exemple, nous obtenons une efficacité de l'ordre de 11.6%, ce qui très proche de la valeur 11.8% correspondant au produit de l'efficacité de combinaison (19.5%) et l'efficacité de l'amplificateur (61%).

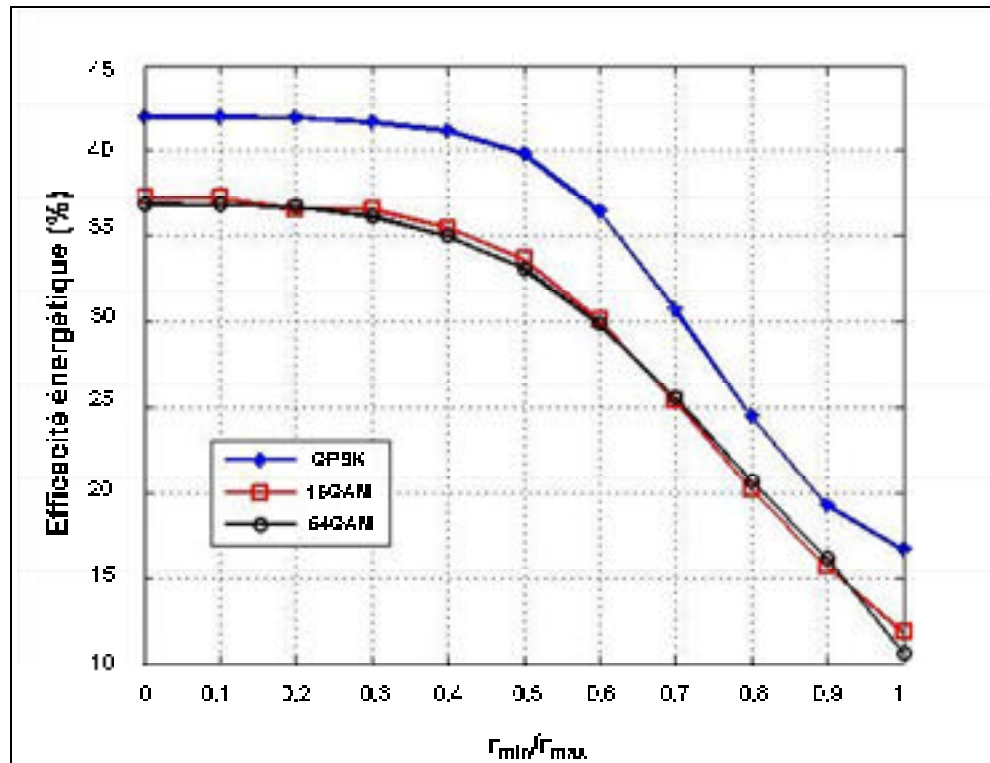


Figure 3.6 Efficacité énergétique du système MILC pour différentes valeurs normalisées de r_{\min} .

D'autre part, nous remarquons, que pour les trois signaux étudiés, une nette amélioration de l'efficacité énergétique est obtenue comparée à celle de l'architecture LINC classique. Cette amélioration croît d'avantage au fur et à mesure que le système MILC s'approche de la structure totalement équilibrée. Elle atteint les 300% pour les signaux 16QAM et 64QAM pour une valeur de r_{\min}/r_{\max} de l'ordre de 0.4. Notons aussi que l'efficacité énergétique de la modulation 16QAM n'est pas toujours meilleure que celle de la modulation 64QAM malgré qu'elle présente un PAR plus faible. Ceci est expliqué par la distribution de l'amplitude de ces signaux. En effet, pour une valeur de $r_{\min}/r_{\max} = 0.8$, 1.5% de l'amplitude normalisée du signal 64QAM dépasse 0.8 contre seulement 1.08% dans le cas du signal 16QAM. Par conséquent, il y'a plus d'échantillons du signal 64QAM qui seront décomposés en deux composantes en phase résultant en une efficacité de combinaison de 100% et donc une meilleure efficacité énergétique moyenne. D'autre part, pour une valeur de $r_{\min}/r_{\max}=0.5$, 41%

du signal 16QAM a une amplitude normalisée dépassant cette valeur contre 38% dans le cas de 64QAM, résultant en une meilleure efficacité énergétique pour la modulation 16QAM.

3.4.2 Impact sur la linéarité

Après avoir démontré que la technique MILC améliore considérablement l'efficacité énergétique pour différents signaux, nous passons à l'étude de son impact sur la linéarité. Dans la figure 3.7, nous présentons les valeurs d'EVM trouvées pour les différents signaux et pour les différentes valeurs de r_{\min}/r_{\max} .

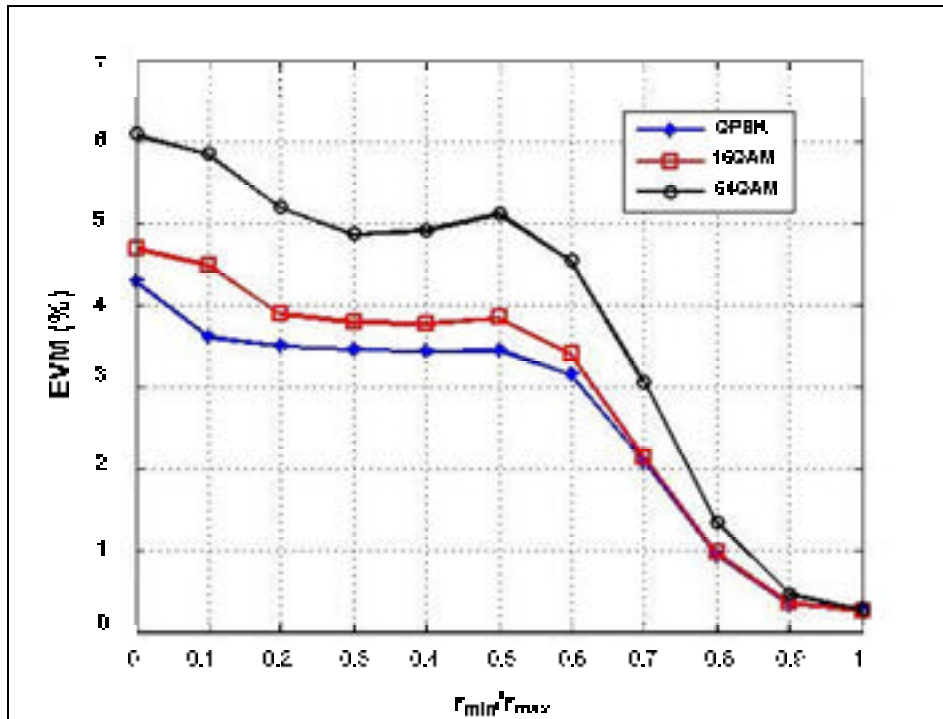


Figure 3.7 Linéarité du système MILC: EVM vs. r_{\min} / r_{\max} .

Cette figure montre que l'amélioration d'efficacité s'accompagne par une augmentation de l'EVM et donc une dégradation de la linéarité. En effet, on note que pour les trois signaux considérés, LINC permet une linéarité quasi-parfaite avec des valeurs d'EVM proches de 0. Cependant, en s'approchant de la structure totalement équilibrée, une dynamique plus large du signal est tolérée à l'entrée de l'amplificateur et par conséquent le signal est plus exposé à la

variation du gain de l'amplificateur et donc à sa non-linéarité. Dans le cas d'une décomposition totalement en phase, équivalente à une amplification en classe B à une seule branche, on se retrouve avec un EVM assez élevé pouvant dépasser les 6% dans le cas de la modulation 64QAM. Ainsi, entre une configuration LINC peu efficace et excessivement linéaire, et une amplification en classe B fortement efficace et très non-linéaire, le système MILC offre la possibilité d'avoir un compromis entre ces deux paramètres. En effet, sachant que les standards de communication tolèrent souvent un degré de non-linéarité, qui se traduit par des valeurs d' EVM_{max} , et des masques de transmission, la flexibilité offerte par la technique MILC permet d'exploiter cette marge de non-linéarité afin d'augmenter l'efficacité énergétique. En ajustant de façon judicieuse le paramètre r_{min}/r_{max} pour chaque signal, il est possible de maintenir une linéarité acceptable; inférieure à un niveau maximum d'EVM par exemple. Cette propriété est illustrée par les résultats du tableau 3.2 dans lequel on compare les performances des deux techniques MILC et LINC pour différents niveaux d' EVM_{max} spécifiés. Prenons l'exemple d' EVM_{max} fixé à 4%. Le système LINC satisfait largement cette spécification pour les trois signaux étudiés pour une efficacité énergétique maximale de 16.7% pour le signal QPSK. Cependant, en utilisant le système MILC, il est possible d'augmenter considérablement cette efficacité énergétique tout en respectant les spécifications de linéarité. En effet, pour le même signal QPSK, l'efficacité énergétique passe à 42% en fixant le paramètre r_{min}/r_{max} à 0.1 ce qui représente une amélioration de l'ordre de 250%. Cette amélioration peut dépasser les 300% dans le cas de la modulation 16QAM pour une valeur de r_{min}/r_{max} à 0.2. Enfin, il est très important de mentionner que dans un contexte de modulations adaptatives, cette technique permet la possibilité d'atteindre pour chaque modulation transmise le point offrant le meilleur compromis entre la linéarité et l'efficacité. Ainsi, il suffit d'adapter le facteur r_{min}/r_{max} en fonction de la constellation à transmettre et l' EVM_{max} requis pour atteindre une efficacité moyenne optimale et ce en tout temps pour toute modulation transmise.

Tableau 3.2 Décomposition MILC optimale pour différents EVM_{max} et comparaison avec le système LINC

	QPSK	16QAM	64QAM

$\eta_{\text{LINC}} (\%)$	16.7			11.6			10.7		
EVM LINC (%)	0.2			0.25			0.27		
EVM_{max} (%)	2	3	4	2	3	4	2	3	4
$r_{\text{min}}/r_{\text{max}}$	0.8	0.7	0.1	0.8	0.7	0.2	0.8	0.7	0.7
$\eta_{\text{MILC}} (\%)$	24.5	30.68	42.02	20.3	25.37	36.37	20.7	25.56	25.56

3.5 Validation expérimentale

Dans cette partie, nous passons à une évaluation expérimentale du système MILC. Le but dans ce travail est de démontrer principalement l'apport de cette technique dans le cas d'un transmetteur adaptatif. Nous utilisons un banc de test similaire à celui décrit dans le chapitre 2. Ainsi, même si des amplificateurs de classe AB sont utilisés, l'emphase est mise sur l'amélioration observée de l'efficacité énergétique en se référant à celle du système LINC. La figure 3.8 présente le banc de test correspondant au système MILC. Contrairement au cas du LINC avec un combineur Chireix, un seul combineur de type Wilkinson est utilisé pour l'ensemble des mesures. D'autre part, pour chaque type de modulation numérique considéré, plusieurs signaux V_1 et V_2 sont chargés dans le générateur du signal pour exciter les amplificateurs de puissance. Chaque paire de signaux V_1 et V_2 correspond au résultat d'une décomposition MILC particulière, soit un rapport $r_{\text{min}}/r_{\text{max}}$ particulier.

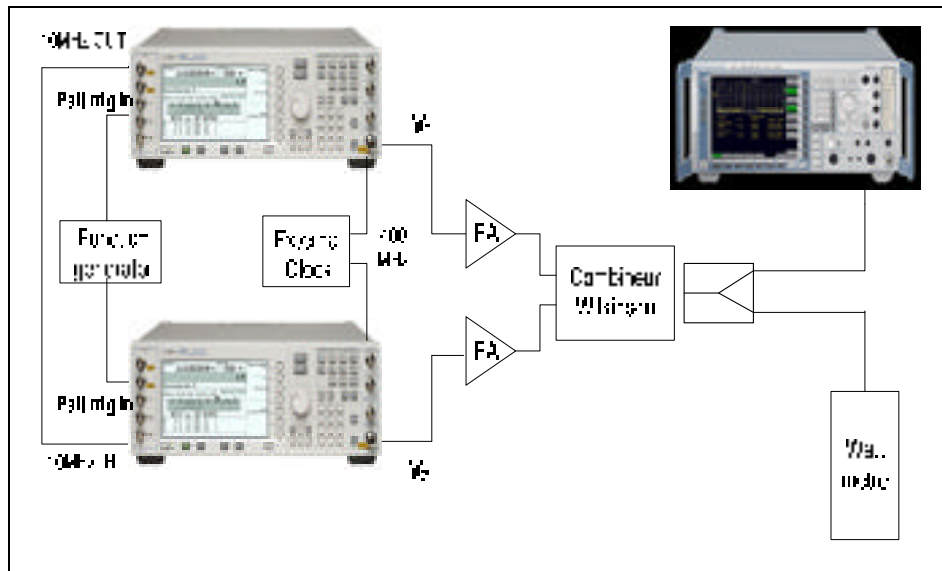


Figure 3.8 Banc de test du système MILC.

Nous avons choisi les trois types de constellations utilisés dans la partie expérimentale du combineur Chireix, de l'architecture MILC, à savoir QPSK, 16QAM et 64QAM filtrés avec un filtre ayant $\alpha_{rc} = 0.35$ et un taux de symbole de 1MHz. Pour chaque signal, nous avons considéré six valeurs de r_{\min}/r_{\max} à savoir 1, 0.8, 0.6, 0.4, 0.2 et 0. Les signaux décomposés sont chargés dans les générateurs de signaux. Dans chaque cas, nous mesurons la puissance de sortie du combineur et la puissance DC consommée par les deux amplificateurs ainsi que l'EVM comme paramètre de linéarité. Les résultats d'efficacité et de linéarité obtenus sont présentés le tableau 3.3. Les résultats trouvés sont en harmonie avec ceux trouvés dans la partie théorique. Notons que même si les amplificateurs utilisés ne sont pas les plus adaptés à l'architecture MILC, on s'intéressera plus à l'amélioration de l'efficacité qu'à l'efficacité en soi. Plus on réduit le paramètre r_{\min}/r_{\max} , plus l'efficacité énergétique obtenue augmente pour atteindre un maximum quand l'architecture MILC tend vers une architecture balancée. Cette amélioration dépasse les 50% en passant de l'architecture LINC à une architecture MILC pour un $r_{\min}/r_{\max} = 0.6$ et ce pour les trois signaux considérés. Cependant, comme prévisible, la linéarité est pour sa part dégradée et se traduit par une augmentation de l'EVM. La sensibilité à la non-linéarité n'est pas pareille pour les trois signaux. Par conséquent, comme dans la partie simulation, il existe toujours pour chaque niveau de non-linéarité toléré, un paramètre

r_{\min}/r_{\max} optimal pour chacune des modulations transmises. Cet apport est très important et il n'aurait pas été obtenu avec une architecture LINC classique.

Tableau 3.3 Résultats expérimentaux d'EVM et d'efficacité énergétique en fonction de r_{\min}/r_{\max}

r_{\min}/r_{\max}	QPSK		16QAM		64QAM	
	EVM(%)	η (%)	EVM(%)	η (%)	EVM(%)	η (%)
1	0.95	7.7	1.3	4.95	1.45	4.42
0.8	1.6	10.2	2.4	6.8	2.9	6.04
0.6	3.3	12.11	4.5	8.65	4.85	7.88
0.4	4.2	12.48	6.3	9.7	7.6	9.14
0.2	5.8	12.54	7.5	9.96	8.4	9.46
0	7.2	12.57	8.1	9.98	9.3	9.54

3.6 Linéarisation des amplificateurs du système MILC

Comme nous l'avons montré dans la section précédente, le système MILC offre un degré de flexibilité considérable comparé à l'architecture LINC classique. Cette flexibilité permet d'améliorer sensiblement l'efficacité énergétique du système d'amplification tout en respectant le niveau de linéarité requis dans une application donnée. Dans cette partie nous nous proposons d'introduire un autre degré de flexibilité au système MILC en utilisant la prédistorsion numérique. En effet, pour des faibles valeurs de r_{\min} correspondant à de larges niveaux de recul d'entrée, les deux signaux S'_1 et S'_2 seront plus exposés à la variation du gain des amplificateurs. Il est donc possible de maintenir un gain constant sur chacune des branches du système en effectuant une prédistorsion du signal d'entrée de l'amplificateur. Cette technique est largement utilisée dans les systèmes d'amplification modernes (Gupta, 2006) pour sa simplicité et son efficacité.

3.6.1 MILC sans predistorsion

Nous reprenons le système MILC développé dans la section précédente et nous nous limiterons à étudier le cas de la constellation 16QAM. Afin de mieux visualiser les effets de non-linéarité et donc les corrections apportées par la prédistorsion, nous considérons un masque de transmission utilisé dans le système de communication satellitaire BGAN (ETSI, 2002). Ce standard utilise la modulation 16QAM générée à un taux de symbole de 151.2 KHz et filtrée avec un filtre ayant α_{rc} fixé à 0.25 résultant en une largeur de bande de 190 KHz. Le masque de transmission utilisé dans ce standard est présenté dans la figure 3.9.

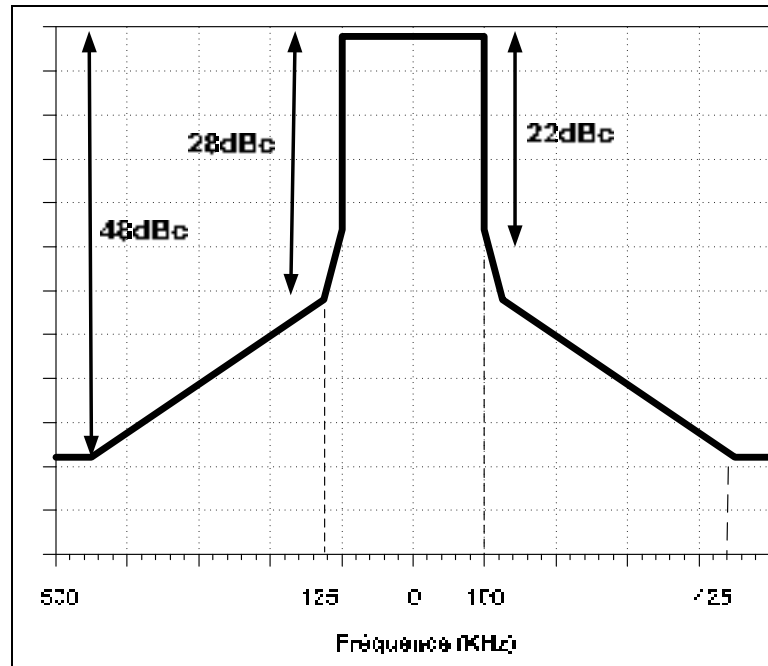


Figure 3.9 Masque de transmission du système BGAN.

Nous considérons trois différentes valeurs de r_{\min}/r_{\max} correspondant aux trois valeurs de reculs suivants: 3dB, 6dB et 9dB. Dans la figure 3.10, nous présentons la PDF du signal 16QAM ainsi que les niveaux de recul auxquels on s'intéresse. Une faible partie du signal a une amplitude normalisée supérieure à 0.7 qui correspond à un recul de 3dB. L'effet de non-linéarité de l'amplificateur serait donc à priori moins important que dans le cas d'un recul de 6dB ou encore de 9dB. Pour chaque cas, nous calculons l'efficacité énergétique et le niveau

d'ACPR qui traduit la fuite de puissance du canal principal vers les canaux adjacents. Les spectres des signaux de sortie des systèmes LINC et les trois cas MILC sont présentés dans la figure 3.11. Les résultats de simulations en termes de linéarité et d'efficacité obtenus sont résumés dans le tableau 3.4.

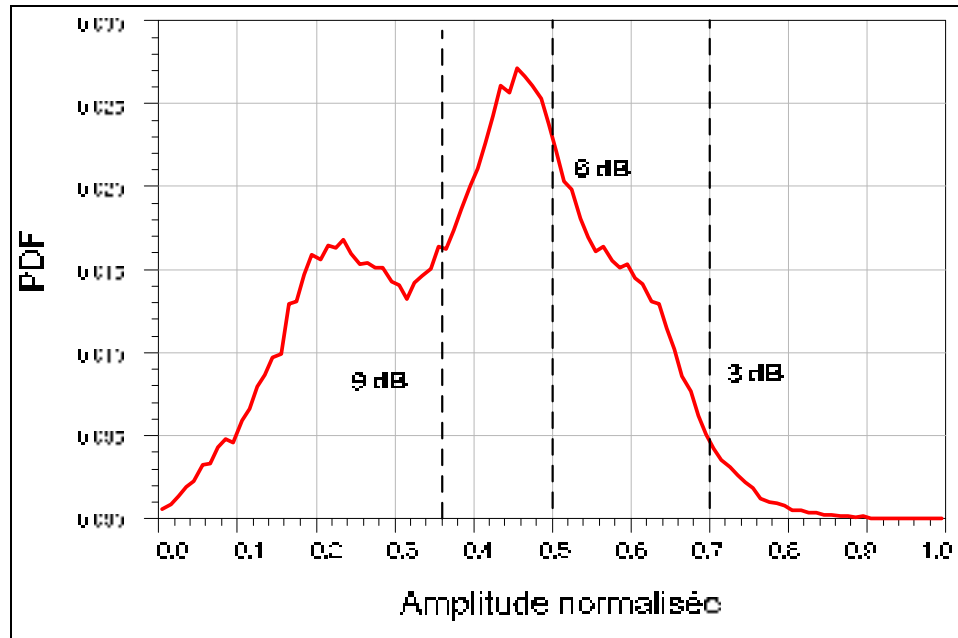


Figure 3.10 PDF du signal 16QAM et points de décomposition MILC.

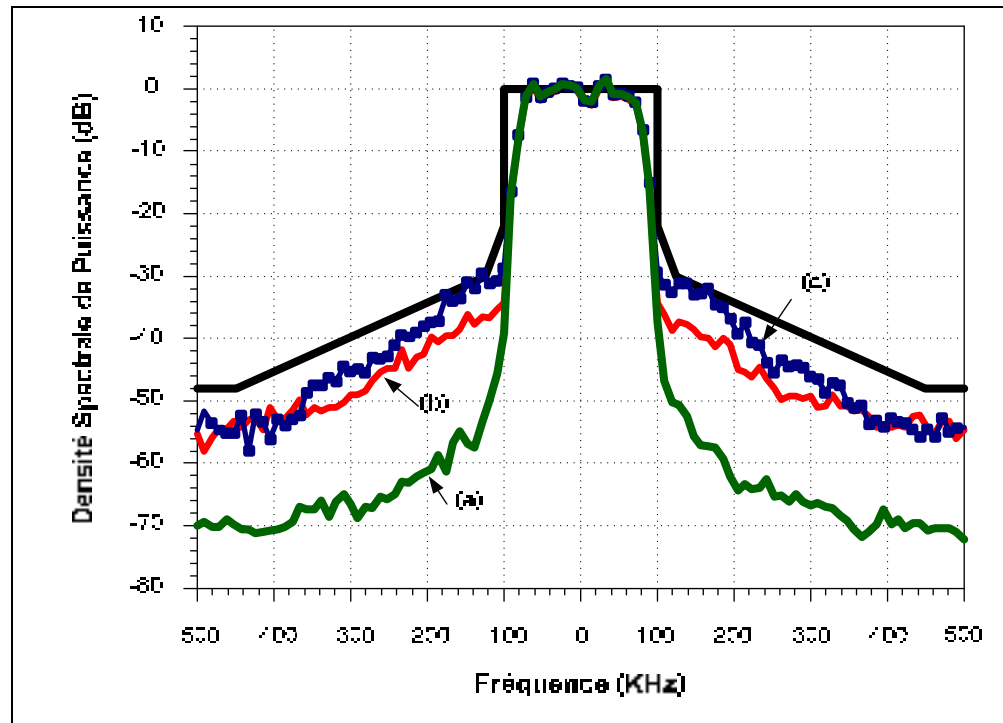


Figure 3.11 Densité spectrale de puissance de la sortie du système MILC: (a) LINC, (b) 3dB de recul, (c) 6dB de recul.

Tableau 3.4 Performances en efficacité et en ACPR du système MILC pour différents niveaux de recul

Architecture	Efficacité (%)	EVM (%)	ACI (dB)	Masque respecté
LINC	11.8	0.3	-48.7	Oui
MILC (3dB)	25.2	2	-36.4	Oui
MILC (6 dB)	33.9	3.8	-31.8	Non
MILC (9 dB)	36.2	3.8	-30.2	Non
Class B	37	4.7	-29	Non

En s'intéressant au calcul de l'ACPR, l'effet de non-linéarité est plus mis en évidence. Il augmente de -48.7dB dans le cas du LINC à -31.8 dB avec un système MILC ayant 6dB de niveau de recul, soit $r_{\min}/r_{\max}=0.5$. Pour ce cas, le signal de sortie ne satisfait pas le masque de

transmission tout comme les cas de reculs supérieurs. De plus notons que au-delà d'un recul de 9 dB, l'efficacité du système n'augmente que peu allant de 36.2% à un maximum de 37% dans le cas d'une structure en phase. Il est donc plus intéressant d'opérer le système MILC à des niveaux de recul inférieurs à 9dB d'autant plus que la prédistorsion est plus efficace quand la plage de dynamique de la linéarisation est finie et réduite.

3.6.2 MILC avec prédistorsion

Considérons maintenant le système montré dans la figure 3.12. Nous supposons que la seule source de non-linéarité dans le système est la variation du gain des amplificateurs et qu'on n'a aucun déséquilibre entre les deux branches RF.

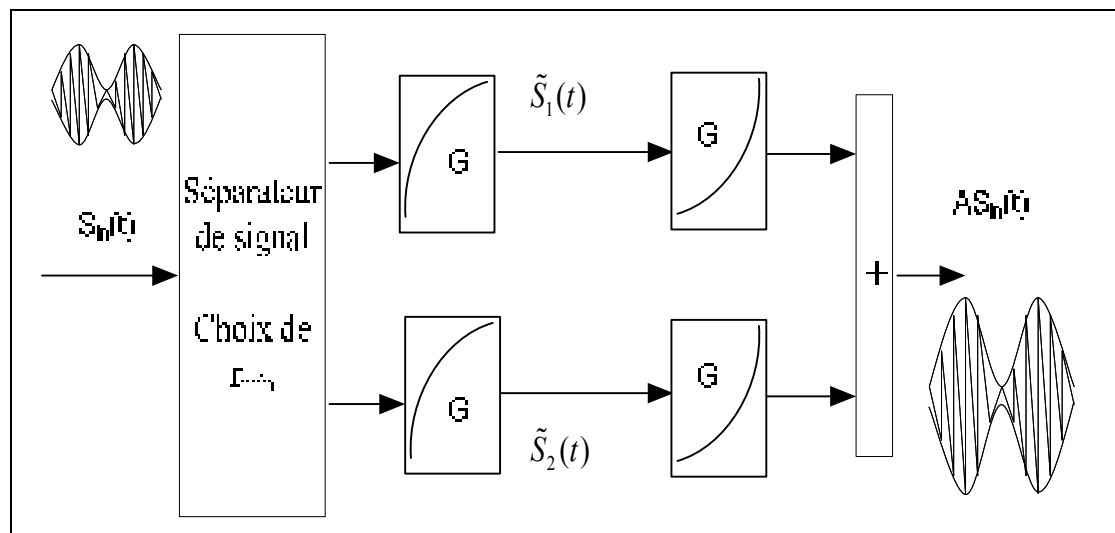


Figure 3.12 Topologie du système MILC avec prédistorsion des deux branches d'amplification.

.On note $g(r_i)$ le gain associé à chaque niveau d'amplitude d'entrée r_i où $r_i \in [r_{\min}; r_{\max}]$. Il est possible d'estimer ce gain g par un polynôme $\tilde{g}(r_i)$ d'ordre donné n . En effet, connaissant la réponse de l'amplificateur g pour un ensemble de points d'entrée r_i de longueur N , \tilde{g} serait la solution du problème suivant (Safari, 2006):

$$\begin{aligned}
 Min_p &= \frac{1}{N} \sum_{i=1}^N (g(r_i) - \tilde{g}(r_i))^2 \\
 &= \frac{1}{N} \sum_{i=1}^N (g(r_i) - \sum_{l=0}^n \tilde{a}_l r_i^l)^2
 \end{aligned}
 \quad P: \text{polynôme d'ordre } n \quad (3.14)$$

qui est un problème de régression d'ordre n minimisant l'erreur quadratique moyenne entre ce polynôme et les points $g(r_i)$. Ainsi, pour chaque point du signal de S_1 et de S_2 , on applique la fonction polynomiale inverse $\tilde{g}^{-1}(r_i)$ trouvée. La sortie de l'amplificateur est donc linéaire. Nous avons appliqué ce principe d'estimation polynomiale afin de réaliser la prédistorsion de l'amplificateur sur chacune des deux branches. Nous avons considéré deux ordres pour le polynôme d'inversion à savoir les ordres 2 et 4. Pour chaque cas, nous calculons l'efficacité énergétique correspondante ainsi que le ACI et l'EVM. Les résultats trouvés sont résumés dans le tableau 3.5.

Tableau 3.5 Performances d'efficacité et de linéarité du système MILC utilisant des amplificateurs prédistorsionnés

Architecture	MILC (3dB)		MILC (6 dB)		MILC (9 dB)	
	2	4	2	4	2	4
Ordre n	2	4	2	4	2	4
η (%)	22.5	21.8	29.7	27.6	31.6	29.8
EVM (%)	0.92	0.73	2.4	1.15	2.8	1.3
ACPR (dBc)	-42.2	-43.5	-38.52	-41.5	-36.8	-40.7

Comparé à l'architecture MILC classique sans prédistorsion, nous remarquons que la linéarité du système s'est largement améliorée en introduisant la prédistorsion numérique des amplificateurs. Ainsi, pour le cas du MILC avec 6dB de recul, on passe d'un ACI de -30dBc sans prédistorsion à un ACI de -38.5dBc avec une prédistorsion polynomiale d'ordre 2 et -41.5dBc avec une prédistorsion polynomiale d'ordre 4. De plus, on note que cette amélioration de linéarité est encore plus nette quand on augmente l'ordre du polynôme de prédistorsion minimisant ainsi l'erreur quadratique moyenne de l'erreur entre la fonction

d'estimation et le gain de l'amplificateur. Ce constat est plus visible quand la plage dynamique de linéarisation augmente nécessitant ainsi un polynôme d'ordre plus élevé pour avoir une meilleure estimation. Ainsi pour le cas de 3dB de recul, les deux polynômes présentent des performances comparables avec un léger avantage pour le polynôme d'ordre 4. Dans le cas du MILC avec un plus grand niveau de recul, l'amélioration de la linéarité est nettement meilleure avec un polynôme d'ordre élevé. Enfin, on remarque que l'utilisation de la prédistorsion numérique induit une faible baisse de l'efficacité énergétique. Pour le cas de MILC ayant un recul de 6dB, elle passe de 30.2% sans prédistorsion à 29.7% pour un polynôme d'ordre 2 et à 27.6% pour un polynôme d'ordre 4. Cette légère baisse d'efficacité est causée par un surplus de puissance d'entrée nécessaire dans chaque amplificateur afin de maintenir un gain constant pour les niveaux de puissance où le gain commence à chuter par rapport à sa valeur nominale.

3.7 Conclusion

Dans ce chapitre, nous avons présenté une architecture d'amplification qui est une modification de l'architecture LINC en présence d'un combineur adapté. Cette technique qui propose une architecture intermédiaire entre le système LINC et le système totalement balancé, permet de convertir l'excès de linéarité du LINC en amélioration de l'efficacité énergétique. Dans un premier temps, nous avons présenté le principe de cette technique ainsi que la méthode de décomposition utilisée. L'expression théorique de la nouvelle efficacité de combinaison démontre qu'il y a une nette amélioration comparativement à celle du LINC.

Par la suite nous sommes passés à l'évaluation de cette technique en utilisant dans un premier temps, un modèle ADS complet, incluant à la fois la partie bande de base et le bloc de puissance. Dans un second temps, nous sommes passés à une validation expérimentale. Dans ces deux étapes, les résultats obtenus, démontrent clairement l'apport de cette méthode dans l'amélioration de l'efficacité énergétique obtenue au prix d'une certaine dégradation de la linéarité. Cependant, en jouant sur le paramètre r_{\min} , un excellent compromis est toujours possible à atteindre. De plus, nous avons démontré que cette technique est bien adaptée au

contexte SDR, où il est possible de maintenir un niveau d'efficacité optimal, pour chacun des signaux à transmettre. Il suffit donc de trouver la bonne décomposition MILC nécessaire pour satisfaire la linéarité requise.

Enfin, nous avons investigué l'utilisation de la prédistorsion numérique afin de maintenir un gain constant sur la région d'opération de l'amplificateur. Cette investigation s'est limitée à une étude par simulation ADS. Nous avons démontré que, en effet, un autre degré d'optimisation de cette technique est possible.

CHAPITRE 4

ARCHITECTURE D'AMPLIFICATION À DEUX BRANCHES ASYMETRIQUES

4.1 Introduction

Dans ce chapitre, on propose une nouvelle architecture d'amplification utilisant aussi deux branches d'amplification. Cependant, contrairement au LINC, la nouvelle technique présente deux branches d'amplification ayant des caractéristiques asymétriques. Cette asymétrie provient à la fois des propriétés des signaux alimentant les deux branches du système, des deux amplificateurs utilisés ainsi que la méthode pour combiner les signaux de sortie de ces deux amplificateurs. Dans la première partie du chapitre, on présente les fondements et les causes qui nous ont motivés à proposer cette technique ainsi que son principe de base. On passe ensuite à une description détaillée et à une étude analytique de certains aspects clefs de cette architecture notamment le dimensionnement des paramètres RF mis en jeu. Cette étude analytique nous mènera à proposer une expression analytique rigoureuse et simplifiée de l'efficacité énergétique de ce système ainsi qu'une expression reliant les puissances de saturation des deux amplificateurs mis en jeu.

Dans la seconde partie de ce chapitre, nous passons à l'étude et l'évaluation de cette méthode d'amplification à deux branches asymétriques. Nous nous intéressons à appliquer cette technique aux différents signaux de type MPSK, MQAM ou encore CPM. L'expression reliant les puissances de saturation des deux amplificateurs sera utilisée comme un moyen pour vérifier l'adaptabilité d'un signal donné avec cette architecture. Si le signal satisfait ces exigences, une étude est menée afin d'évaluer l'efficacité globale de cette architecture en considérant différentes classes de polarisation pour les amplificateurs mis en jeu. Enfin, la linéarité du système est également discutée.

4.2 Système d'amplification à deux branches asymétriques

4.2.1 Fondements théoriques de la technique et motivations

Cette technique est proposée afin de contourner le problème d'augmentation de la dynamique des signaux numériques, principalement le PAR, quand ils sont filtrés par un filtre de mise en forme. Ce filtre est indispensable afin de minimiser l'Interférences Intersymboles (ISI) d'une part et de réduire l'occupation spectrale du signal transmis d'autre part comme montrée dans la figure 4.1 dans laquelle on présente le spectre du signal 16QAM avec et sans filtrage. Il agit sur le signal d'entrée en éliminant les lobes secondaires, qui sont généralement à niveau de puissance largement inférieur à celui du lobe principal. Le tableau 5.1 présente le PAR de quelques signaux MQAM avec et sans filtrage pour différents facteurs d'affaiblissement du filtre RRCF et on y voit clairement l'impact du filtre sur la dynamique des signaux. Dans une architecture d'amplification à une seule branche, et afin de maintenir une linéarité acceptable, on utilise généralement des amplificateurs de classe AB connus pour leur bonne linéarité et leur faible efficacité. Ces amplificateurs sont en plus opérés avec un grand recul à l'entrée causant une dégradation proportionnelle de l'efficacité énergétique.

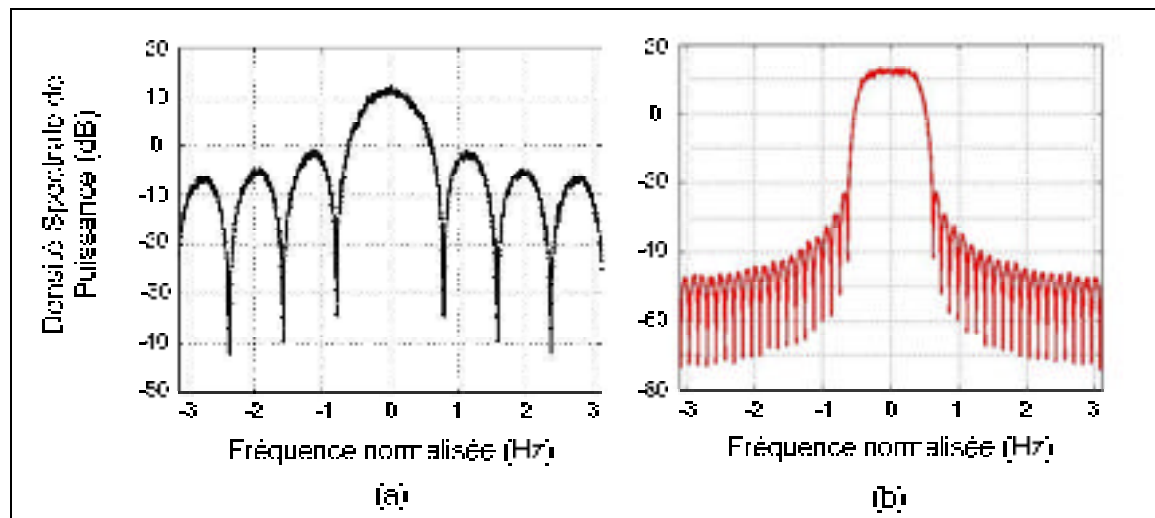


Figure 4.1 Spectres du signal 16QAM : (a) sans filtrage, (b) filtré par un filtre RRCF.

Tableau 4.1 PAR des signaux QPSK, 16QAM et 64QAM sans et avec filtrage pour différents facteurs d'affaiblissement

	QPSK			16QAM			64QAM		
PAR sans filtrage (dB)	0			2.5			3.7		
α_{rc}	0.2	0.35	0.5	0.2	0.35	0.5	0.2	0.35	0.5
PAR (dB)	5	3.7	3.16	7.05	6.07	5.35	7.4	6.65	6.6
Augmentation du PAR du au filtrage (dB)	5	3.7	3.16	4.55	3.57	2.85	3.7	2.95	2.9

Étant donné l'impact du filtrage de mise en forme sur la dynamique du signal, il est intéressant de s'interroger sur la possibilité de mieux combiner l'amplification et le filtrage pour réaliser une meilleure efficacité énergétique tout en gardant une bonne linéarité. Dans (Poitou, 2006) et (Morais, 1982), il a été démontré que réaliser le filtrage de mise en forme par des filtres analogiques après l'étage d'amplification peut donner un gain substantiel en efficacité dépassant les 150%. Cependant cette approche est limitée par la complexité de réaliser de ces filtres très sélectifs et par les pertes d'insertion introduites par ces filtres réduisant ainsi la puissance délivrée à l'antenne (Leib, 1992). Dans ce qui suit, nous proposons une autre technique visant à combiner le filtrage et l'amplification dans une architecture à deux branches non-symétriques. Cette technique utilise deux branches servant à amplifier séparément deux composantes issues d'une décomposition appropriée en bande de base. La première est alimentée par le signal original non-filtré avec toutes ses composantes fréquentielles, ayant une dynamique de base limitée. Dans ce cas, l'amplificateur de cette branche aura une efficacité largement améliorée comparée à celle d'un amplificateur excité par le signal filtré. La deuxième branche est alimentée par un signal contenant uniquement les lobes secondaires qui sont à éliminer afin de réduire l'occupation spectrale du signal transmis et du coup effectuer le filtrage de mise en forme. Cette branche sera déphasée de 180° par rapport à la première branche. À la sortie du système, en combinant les deux signaux issus de chacune des branches, on se retrouvera avec un signal amplifié et filtré puisqu'il ne présente que le lobe principal contenant l'information utile. De

plus, d'après la figure 4.1, on note que les lobes secondaires sont à une puissance largement inférieure à celle du lobe principal. Par conséquent, on s'attend à ce que l'amplificateur utilisé pour amplifier les lobes secondaires sera opéré à une puissance inférieure par rapport à l'amplificateur principal et sa contribution dans le bilan total de consommation de puissance DC sera réduite. La combinaison devrait être effectuée par un coupleur vu l'asymétrie entre les deux branches d'amplification. Ainsi, le gain en efficacité attendu par cette architecture provient essentiellement de l'amplificateur principal. Notons que cette architecture ressemble à celle de la Feed-Forward numérique (Rha, 2001) sauf que dans notre cas, le signal excitant l'amplificateur secondaire est celui nécessaire pour réaliser l'opération de filtrage et non pas celui de la distorsion prédite. Le schéma fonctionnel de cette architecture est présenté dans la figure 4.2.

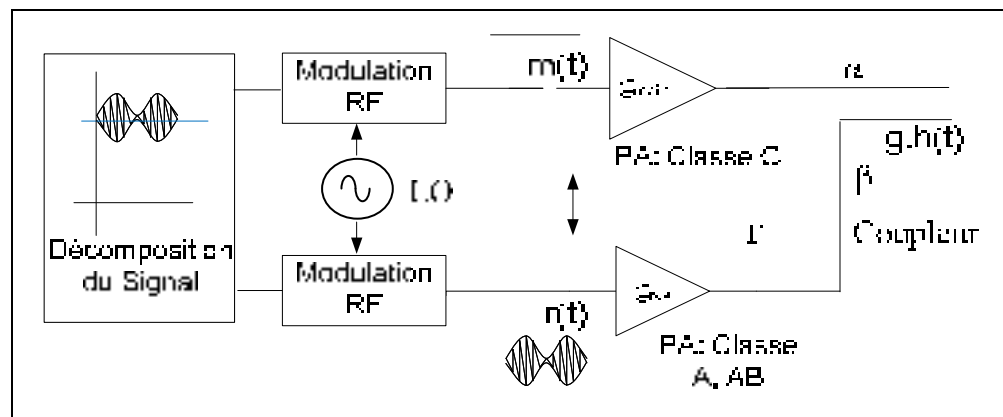


Figure 4.2 Schéma fonctionnel de l'architecture d'amplification asymétrique.

4.2.2 Décomposition du signal

L'architecture telle que proposée dans le paragraphe précédent suppose une décomposition du signal capable d'isoler parfaitement le lobe principal et les lobes secondaires du spectre d'un signal donné. Or, dans la pratique, il est impossible de trouver un filtre qui possède une telle sélectivité. Ainsi, la décomposition du signal se fait d'une autre façon tout en respectant l'idée d'avoir deux composantes ayant les propriétés souhaitées, notamment une dynamique réduite pour la composante principale et une faible puissance pour la composante secondaire.

En effet, à partir du signal modulé et filtré qu'on note $h(t)$, on extrait une composante $m(t)$, ayant une dynamique de l'ordre de celle du signal modulé non-filtré et contenant la partie la plus importante de l'information à transmettre. La composante $r(t)$ correspondra donc à la partie résiduelle issue de la décomposition et alimentera l'amplificateur secondaire. La puissance du signal $r(t)$ devrait donc être largement inférieure à celle de $m(t)$ afin de ne pas avoir un grand impact sur le bilan énergétique du système. Une représentation géométrique d'une telle décomposition est montrée dans la figure 4.3 pour trois versions du signal $h(t)$ correspondants à trois différentes amplitudes.

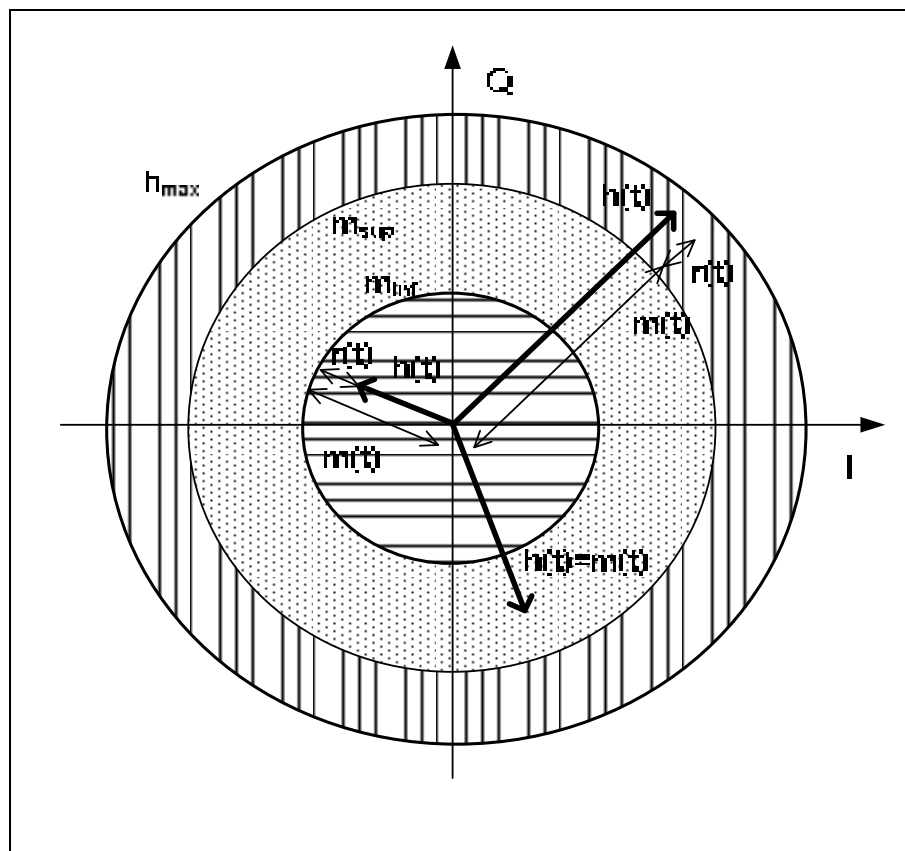


Figure 4.3 Représentation géométrique de la décomposition du signal.

On peut y voir que la composante $m(t)$ est obtenue par une projection orthogonale du signal $h(t)$ dans la région du plan délimitée par les cercles de rayons m_{sup} et m_{inf} qui sont les deux valeurs extrêmes de $m(t)$. L'algorithme de décomposition correspondant est le suivant:

$$\begin{cases}
m(t) = m_{\text{sup}} \underline{\text{phase}(h(t))} & |h(t)| \geq m_{\text{sup}} \\
m(t) = m_{\text{inf}} \underline{\text{phase}(h(t))} & |h(t)| \leq m_{\text{inf}} \\
m(t) = h(t) & m_{\text{inf}} \leq |h(t)| \leq m_{\text{sup}} \\
r(t) = h(t) - m(t) & \forall |h(t)|
\end{cases} \quad (4.1)$$

Afin de maximiser le rapport entre la puissance de la composante $m(t)$ et la composante $r(t)$, le couple $(m_{\text{sup}}, m_{\text{inf}})$ doit minimiser le problème suivant:

$$\begin{cases}
\text{Min}_{(m_1, m_2)} (\overline{\text{dist}(h, R(m_1, m_2))}) \\
s.c \quad 20 \log (m_1 / m_2) = x \text{ dB}
\end{cases} \quad (4.2)$$

où $R(m_1, m_2)$ désigne la région du plan délimitée par les cercles de rayons respectifs m_1 et m_2 , $x(\text{dB})$ représente le PAR du signal issu du modulateur numérique avant filtrage qui est donc inférieur à celui de $h(t)$ et $\overline{\text{dist}(h, R(m_1, m_2))}$ désigne la distance entre le point $h(t)$ et la région $R(m_1, m_2)$. La façon la plus intuitive pour résoudre ce problème, est de choisir le couple $(m_{\text{sup}}, m_{\text{inf}})$ autour de la valeur moyenne de l'amplitude du signal h . Une série d'itérations sera faite afin de chercher une solution qui soit la plus proche de la solution optimale satisfaisant ainsi les contraintes de dynamiques souhaitées.

4.2.3 Modèle RF du système

En considérant les signaux issus de la décomposition effectuée en bande de base, l'architecture du système proposée possède donc deux entrées RF séparées alimentées par les deux signaux $m(t)$ et $r(t)$. Dans la figure 4.4, on reprend avec plus de détails le schéma fonctionnel du système proposé en incluant les paramètres RF de cette architecture.

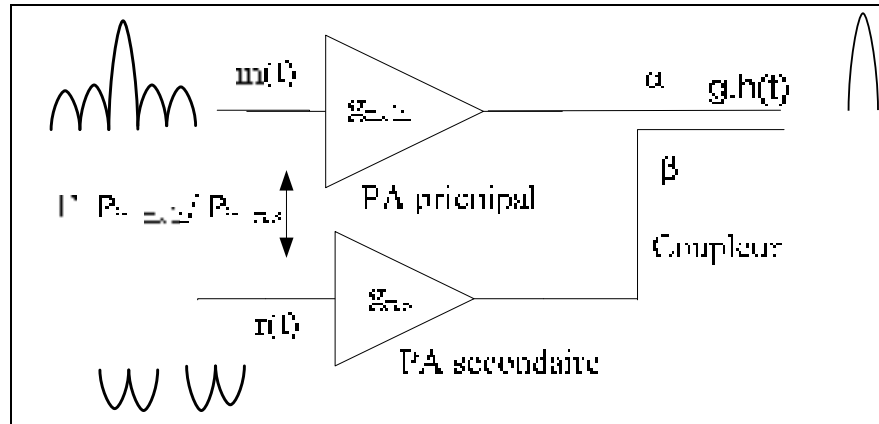


Figure 4.4 Modèle RF du système proposé.

Dans la première branche, excitée par le signal d'origine, on utilise selon la nature de la modulation numérique un amplificateur principal efficace polarisé en classe AB saturé (pour les signaux modulés en amplitude et/ou en phase) ou C (pour les signaux modulés en phase). Pour la branche secondaire, l'amplificateur doit être linéaire afin de conserver la linéarité du système global. Pour la combinaison des signaux issus de chaque branche, on utilise un coupleur directionnel vu le déséquilibre en puissance entre les deux branches. Le but de ce paragraphe est d'établir une relation entre les puissances de saturation des deux amplificateurs ainsi que l'expression de l'efficacité énergétique de ce système en fonction des dynamiques des signaux $m(t)$ et $r(t)$ et des paramètres des amplificateurs et du coupleur.

Nous commençons par énumérer ces différents paramètres en les divisant dans deux groupes selon leurs positions dans l'architecture. Ces paramètres sont présentés aux tableaux 4.2 et 4.3. Le premier groupe concerne la dynamique des signaux issus de la partie bande de base. Le second regroupe les différents paramètres de l'étage d'amplification. Ces paramètres sont reliés à travers différentes relations qu'on utilisera pour proposer des expressions de puissances de saturation des deux amplificateurs ainsi que l'expression de l'efficacité énergétique du système faisant intervenir un nombre réduit de paramètres

Tableau 4.2 Paramètres des signaux d'entrée

$\mathbf{m(t)}$	Signal d'entrée de l'amplificateur principal
$\mathbf{r(t)}$	Signal d'entrée de l'amplificateur auxiliaire
$\mathbf{P_{in_main}}$	Puissance moyenne du signal principal
$\mathbf{P_{in_res}}$	Puissance moyenne du signal résiduel
$\mathbf{\Gamma}$	Rapport entre la puissance moyenne du signal principal et du signal résiduel
$\mathbf{\Delta m(t)}$	PAR du signal $m(t)$
$\mathbf{\Delta r(t)}$	PAR du signal $r(t)$

Tableau 4.3 Paramètres de l'étage d'amplification

$\mathbf{g_{main}}$	Gain de l'amplificateur principal
$\mathbf{g_{res}}$	Gain de l'amplificateur secondaire
$\mathbf{P_{DC_main}}$	Puissance DC consommée par l'amplificateur principal
$\mathbf{P_{DC_res}}$	Puissance DC consommée par l'amplificateur secondaire
$\mathbf{P_{1dB(Amain)}}$	Puissance de saturation de l'amplificateur principal
$\mathbf{P_{1dB(Ares)}}$	Puissance de saturation de l'amplificateur secondaire
$\mathbf{\eta_{main}}$	Efficacité énergétique de l'amplificateur principal
$\mathbf{\eta_{res}}$	Efficacité énergétique de l'amplificateur secondaire
$\mathbf{P_{out_main}}$	Puissance moyenne de sortie de l'amplificateur principal
$\mathbf{P_{out_res}}$	Puissance moyenne de sortie de
$\mathbf{\alpha}$	Perte d'insertion du coupleur
$\mathbf{\beta}$	Coefficient de couplage du coupleur

La première relation concerne l'entrée de cette architecture. Suite à la décomposition effectuée dans la partie bande de base du système, on définit le paramètre Γ comme étant le rapport entre les puissances moyennes des deux signaux $m(t)$ et $r(t)$:

$$\Gamma = \frac{P_{in_main}}{P_{in_res}} \quad (4.3)$$

Afin d'équilibrer les deux branches du système, et avoir une recombinaison parfaite du signal $h(t)$, les gains associés aux deux branches (amplificateur + coupleur) doivent être égaux. Cette condition est formulée mathématiquement comme suit:

$$g_{main}\alpha = g_{res}\beta \quad (4.4)$$

Les coefficients du coupleur sont liés par l'équation suivante (Pothecary, 1999):

$$\alpha = 1 - \beta \quad (4.5)$$

Les puissances moyennes de sortie des amplificateurs sont reliées aux puissances moyennes d'entrée par les gains associés à chaque amplificateur. Ainsi:

$$\begin{cases} P_{out_main} = P_{in_main} g_{main} \\ P_{out_res} = P_{in_res} g_{res} \end{cases} \quad (4.6)$$

De plus, la puissance moyenne de sortie de cette architecture est fonction des puissances de sortie de chaque amplificateur ainsi que des paramètres du coupleur :

$$P_{out} = \alpha P_{out_main} + \beta P_{out_res} \quad (4.7)$$

Enfin, la puissance DC consommée par cette architecture est la somme des deux puissances DC consommées par les deux amplificateurs mis en jeu:

$$P_{DC} = P_{DC_main} + P_{DC_res} \quad (4.8)$$

4.2.4 Rapport des puissances de saturation des deux amplificateurs

Les puissances de saturations des amplificateurs sont, tel que mentionné précédemment, des paramètres essentiels de l'architecture. Le but de cette technique étant de minimiser l'impact de l'amplificateur secondaire dans le bilan énergétique global, le rapport entre les puissances de saturation des deux amplificateurs constitue donc un paramètre clef dans l'étude des performances énergétiques du système. Ces puissances dépendent de la puissance moyenne et du PAR du signal d'entrée de chaque amplificateur ainsi que son propre gain. L'équation suivante présente l'expression de ces puissances pour les deux amplificateurs :

$$\begin{cases} P_{1dB}(A_{main}) = P_{in_main} g_{main} \Delta m(t) \\ P_{1dB}(A_{res}) = P_{in_res} g_{res} \Delta r(t) \end{cases} \quad (4.9)$$

où les paramètres sont tels que définis dans les tableaux 4.2 et 4.3. L'équation (4.9) peut être écrite en utilisant l'équation (4.4) comme suit :

$$\begin{cases} P_{1dB}(A_{main}) = P_{in_main} g_{main} \Delta m(t) \\ P_{1dB}(A_{res}) = \frac{P_{in_res} \Delta r(t) g_{main} \alpha}{\beta} \end{cases} \quad (4.10)$$

En dénotant par χ le rapport entre la puissance de saturation de l'amplificateur principal et celle de l'amplificateur secondaire, ce facteur est écrit par l'équation suivante :

$$\chi = \frac{P_{1dB}(A_{main})}{P_{1dB}(A_{res})} \quad (4.11)$$

En utilisant les équations (4.10) et (4.3), ce facteur peut être écrit explicitement comme suit :

$$\chi = \frac{\Gamma \Delta m(t) \beta}{\Delta r(t) \alpha} \quad (4.12)$$

Ou encore en dB:

$$\chi(dB) = \Gamma(dB) + \Delta m(t)(dB) + \beta(dB) - \Delta r(t)(dB) - \alpha(dB) \quad (4.13)$$

Quand ce rapport augmente progressivement, la consommation DC de l'amplificateur principal domine les puissances DC consommées par l'ensemble du système. Par conséquent, maximiser l'efficacité de l'amplificateur principal est équivalent à maximiser l'efficacité globale du système. Cependant, cette constatation n'est vraie que dans le cas où on a des niveaux de couplage important (<-6dB). Une augmentation importante du facteur χ n'est pas avantageuse dans le cas où on a de faibles niveaux de couplage. En effet, une grande partie de la puissance de sortie de l'amplificateur principal va servir à combler la perte d'insertion du coupleur. La contribution effective de l'amplificateur principal dans la puissance du signal de sortie est minimisée.

4.2.5 Expression de l'efficacité énergétique

Lorsque la puissance d'entrée peut être ignorée, l'expression universelle de l'efficacité énergétique pour tout système d'amplification est la suivante:

$$\eta_{\text{global}} = \frac{P_{\text{out}}}{P_{\text{DC}}} \quad (4.14)$$

Dans notre configuration, elle peut être exprimée à partir de cette expression comme suit:

$$\eta_{\text{global}} = \frac{\alpha P_{\text{out_main}} + \beta P_{\text{out_res}}}{P_{\text{DC_main}} + P_{\text{DC_res}}} \quad (4.15)$$

La première étape de cette étude consiste à trouver une formulation de la puissance DC totale. On commence par exprimer la consommation DC de chaque amplificateur :

$$\begin{cases} P_{DC_res} = \frac{P_{out_res}}{\eta_{res}} = \frac{P_{in_res} g_{res}}{\eta_{res}} \\ P_{DC_main} = \frac{P_{out_main}}{\eta_{main}} = P_{in_main} \frac{g_{main}}{\eta_{main}} \end{cases} \quad (4.16)$$

En utilisant l'équation (4.3) liant les puissances moyennes d'entrée des deux branches, l'expression de P_{DC_res} peut être réécrite en fonction de P_{DC_main} :

$$\begin{aligned} P_{DC_res} &= \frac{g_{res}}{\eta_{res}} \frac{P_{in_main}}{\Gamma} \\ &= \frac{P_{DC_main} \eta_{main}}{g_{main}} \frac{g_{res}}{\eta_{res} \Gamma} \end{aligned} \quad (4.17)$$

Par ailleurs, en exploitant la condition d'équilibre entre les deux branches, cette expression peut être reformulée en fonction des paramètres du coupleur de sortie :

$$P_{DC_res} = \frac{P_{DC_main} \eta_{main} \alpha}{\Gamma \beta \eta_{res}} \quad (4.18)$$

Ainsi, la puissance DC totale peut être exprimée comme suit:

$$P_{DC_total} = P_{DC_main} \left(1 + \frac{\eta_{main} \alpha}{\beta \Gamma \eta_{res}} \right) \quad (4.20)$$

La seconde étape de cette analyse s'intéresse à déterminer l'expression de la puissance de sortie. L'objectif est d'exprimer cette puissance en fonction de la puissance DC de l'amplificateur principal ainsi que d'autres paramètres. A partir de l'expression générale de la puissance de sortie :

$$P_{out} = \alpha P_{DC_main} \eta_{main} + \beta P_{DC_res} \eta_{res} \quad (4.21)$$

Et en remplaçant la puissance DC de l'amplificateur secondaire par son expression trouvée dans l'équation (4.18), on trouve :

$$P_{out} = \alpha P_{DC_main} \eta_{main} + \frac{\beta \eta_{res} P_{DC_main} \eta_{main} \alpha}{\eta_{res} \Gamma \beta} \quad (4.22)$$

ou encore plus simplement :

$$P_{out} = \alpha P_{DC_main} \eta_{main} \left(1 + \frac{1}{\Gamma}\right) \quad (4.23)$$

Enfin, en tenant compte des deux expressions trouvées pour la puissance de sortie totale et la puissance DC totale et en utilisant l'équation (4.15), l'efficacité globale peut être exprimée comme suit:

$$\eta_{global} = \frac{\alpha \eta_{main} \left(1 + \frac{1}{\Gamma}\right)}{1 + \frac{\alpha \eta_{main}}{(1-\alpha) \Gamma \eta_{res}}} \quad (4.24)$$

Elle représente l'expression finale de l'efficacité énergétique. Elle dépend uniquement des efficacités énergétiques des deux amplificateurs, du rapport entre les puissances moyennes des signaux d'entrée du système et des coefficients des coupleurs. Cette efficacité est croissante en fonction du paramètre Γ ce qui justifie l'optimisation faite au niveau de la décomposition du signal. Elle est également croissante en fonction de l'efficacité énergétique de l'amplificateur principal. Puisque le signal d'entrée de cet amplificateur est à dynamique réduite, on peut maximiser son efficacité énergétique en utilisant un amplificateur de classe B voire en classe C quand l'enveloppe est constante. De même, l'efficacité globale est

croissante en fonction de celle de l'amplificateur secondaire. Or ce dernier doit être linéaire et il sera polarisé en classe A ou au mieux en classe AB. Le choix de cet amplificateur doit être fait avec une attention particulière vu qu'il est un paramètre déterminant dans cette architecture en termes de linéarité et d'efficacité énergétique.

4.3 Application de la technique aux signaux PSK et QAM

La première étape de l'étude des performances de cette architecture concerne les modulations numériques usuelles de type MPSK ou MQAM. Ces signaux sont généralement filtrés afin de limiter leur occupation spectrale causant malheureusement une augmentation de leurs dynamiques. Tel que discuté précédemment, cette technique est proposée afin de contourner ce problème en réalisant une amplification et un filtrage combinés. L'amplification se fait en deux branches. Sur la première, un signal ayant une dynamique semblable à celle du signal avant filtrage, est amplifié efficacement. Une deuxième branche est utilisée pour amplifier le signal résiduel nécessaire afin d'obtenir un signal filtré à la sortie. Deux signaux ont été retenus afin de tester la technique à savoir le QPSK et le 16QAM qui représentent un candidat de chaque famille de modulation.

Dans un premier temps, la décomposition des signaux étudiés selon le principe proposé dans le paragraphe 4.1.2. Vu que le signal QPSK est originalement à enveloppe constante, nous avons projeté la version filtrée de ce signal directement sur le cercle de rayon la valeur moyenne de l'amplitude du signal pour obtenir le signal $m(t)$. Le signal $r(t)$ correspond donc à la partie résiduelle de cette projection. Dans ce cas, les valeurs des paramètres de décomposition m_{\max} et m_{\min} sont égales et valent l'amplitude moyenne du signal filtré et le rapport entre les puissances des signaux $m(t)$ et $r(t)$ est fixe. Pour le cas de la modulation 16QAM, le choix de la valeur moyenne de l'amplitude du signal est fait afin de maximiser le rapport entre les puissances des composantes $m(t)$ et $r(t)$. Au départ, des valeurs arbitraires de m_{\max} et m_{\min} sont choisies autour de l'amplitude moyenne du signal 16QAM filtré. Après, nous avons procédé à une recherche numérique du couple m_{\max} et m_{\min} assurant une dynamique du signal $m(t)$ de l'ordre du signal 16QAM original et minimisant le rapport entre

la puissance moyenne de $m(t)$ et celle de $r(t)$. Pour ces deux signaux, trois valeurs distinctes du facteur d'affaiblissement du filtre de mise en forme ont été choisies à savoir $\alpha_{rc}=0.5, 0.35$ et 0.2 . Dans chaque cas, nous appliquons une optimisation de la décomposition du signal comme décrit précédemment. Les résultats relatifs aux dynamiques des signaux issus de cette décomposition pour chaque modulation et chaque filtre sont présentés dans le tableau 4.4. A partir des résultats de ce tableau, il s'avère que ces signaux ne sont pas adaptés à cette architecture d'amplification proposée. En effet, même si en moyenne la puissance du signal résiduelle est largement inférieure à celle du signal $m(t)$, le PAR de ce signal est très élevé. Ceci est vrai pour les deux modulations étudiées et pour les différentes valeurs de α_{rc} retenus. Pour la modulation QPSK par exemple, le PAR du signal résiduel est de l'ordre de 11 dB similaire au ratio Γ liant les puissances moyennes des deux composantes. Ainsi, en n'introduisant aucun écrêtage sur le signal résiduel, et en supposant que les gains associés à ces deux amplificateurs sont égaux, l'amplificateur de la branche secondaire aura une puissance de saturation comparable à celle de l'amplificateur principal. Or le principe de cette architecture est de minimiser la contribution de l'amplificateur secondaire dans le bilan énergétique global du système.

Tableau 4.4 Dynamiques des signaux issus de la décomposition en bande de base (QPSK, 16QAM)

	QPSK			16QAM		
α_{rc} du filtre RRCF	0.2	0.35	0.5	0.2	0.35	0.5
PAR du signal $h(t)$ (dB)	4.9762	3.6947	3.1361	7.6192	6.2641	5.5727
$\Delta m(t)$ (dB)	0	0	0	2.5523	2.5256	2.5248
$\Delta r(t)$ (dB)	10.9169	11.3862	11.7289	15.2024	12.7328	12.7392
$\Gamma=$ (dB)	10.9171	11.3863	11.7291	16.0071	16.2279	16.2352

Cette constatation est confirmée en étudiant la variation du ratio χ pour ces deux signaux. Pour le signal QPSK, ou encore généralement pour les signaux MPSK, en adoptant cette décomposition, les paramètres de la dynamique du signal sont les suivants :

$$\begin{cases} \Delta m(t) = 1; \\ \max(P_{in_res}(t)) = P_{in_main} \\ \Gamma = \frac{P_{in_main}}{P_{in_res}} = \frac{P_{in_main}}{\max(P_{in_res}(t)) / \Delta r(t)} = \Delta r(t) \end{cases} \quad (4.25)$$

Cette relation nous permet de simplifier davantage le rapport entre les puissances de saturation des deux amplificateurs et de l'écrire sous cette forme:

$$\chi = \frac{\Gamma \Delta m(t) \beta}{\Delta r(t) \alpha} = \frac{\beta}{\alpha} \quad (4.26)$$

Notons que ce rapport est indépendant de α_{rc} . La figure 4.5 présente la variation de ce rapport en fonction du facteur de couplage du coupleur. Ainsi en utilisant un coupleur ayant un facteur de couplage de -3dB équivalent à un combineur hybride, les deux amplificateurs auront la même puissance de saturation. En réduisant d'avantage le coefficient de couplage, le ratio χ (dB) est inférieur à 0dB et on se retrouve avec une configuration où l'amplificateur secondaire domine le bilan de puissance de cette architecture.

Nous avons aussi calculé le rapport χ pour le signal 16QAM et pour différents niveaux de couplage, en utilisant l'équation générale (4.12) et les dynamiques présentées dans le tableau 5.1. Les résultats sont montrés à la figure 4.5. Même si le rapport est amélioré par rapport au cas de la modulation de QPSK, notamment quand le facteur α_{rc} est grand, il reste assez faible particulièrement pour les niveaux de couplage inférieurs à -7dB. En effet, pour ces niveaux, traditionnellement utilisés comme dans le cas de la technique feed-forward, l'amplificateur secondaire a une puissance de saturation supérieure à celle de l'amplificateur principal. Il est à noter que quand on utilise un niveau de couplage supérieur à -3dB, pour la modulation 16QAM avec un grande valeur de α_{rc} , la valeur de χ dépasse les 5dB. Pour la modulation QPSK, on remarque aussi que le rapport χ est de l'ordre de 3dB quand le niveau de couplage est proche de -2dB. Cependant, en utilisant de tels coupleurs, la puissance fournie par

l'amplificateur ne sera pas utilisée pour augmenter la puissance de sortie du système mais plutôt pour compenser la perte d'insertion introduite par le coupleur, à savoir le terme α . Ainsi, une grande partie de la puissance de l'amplificateur sera dissipée causant ainsi une dégradation de l'efficacité globale.

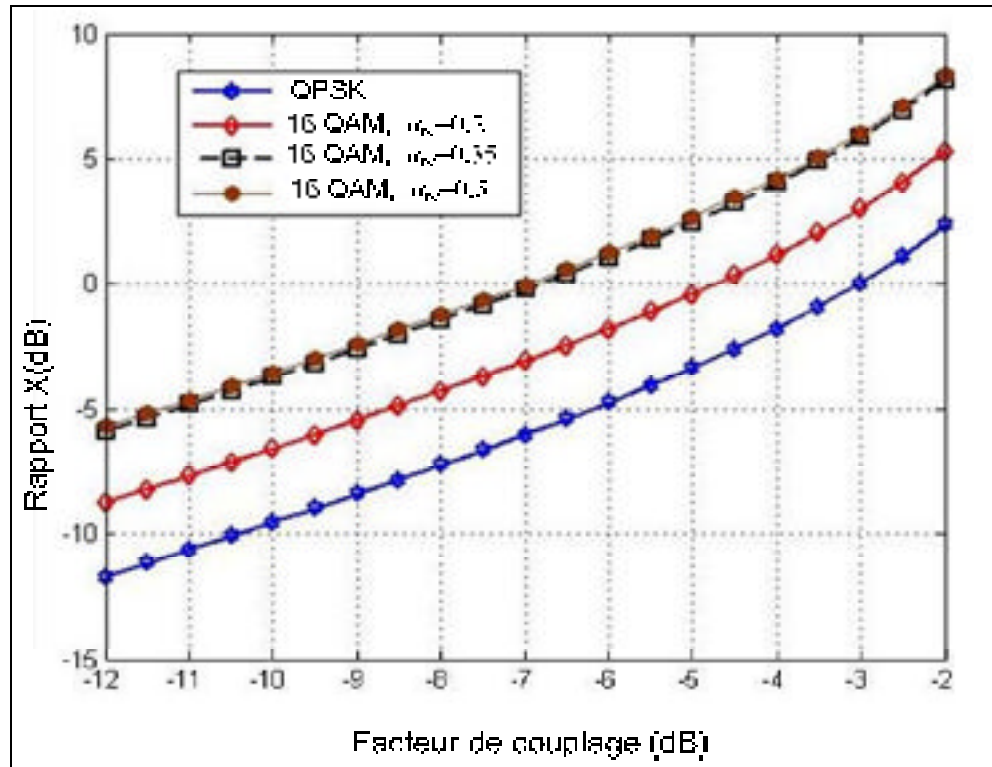


Figure 4.5 Rapport de puissance de saturation de l'amplificateur principal et l'amplificateur secondaire en fonction du niveau de couplage.

En conclusion, les contraintes imposées à l'amplificateur secondaire, à savoir le grand PAR du signal résiduel ainsi que le facteur de couplage, augmentent sensiblement sa puissance de saturation au point où il domine le bilan des puissances mis en jeu dans le système. Ceci dégrade donc l'efficacité globale à moins d'introduire un écrêtage sur le signal résiduel qui affecte la linéarité du système.

4.4 Application de l'architecture à la Modulation MSK filtrée:

Après avoir testé les performances de cette technique avec les modulations de type PSK et QAM et montré son incompatibilité avec ces signaux, nous passons à l'application de cette méthode aux signaux CPM. On s'intéresse particulièrement au signal MSK, dont les performances en termes de BER sont comparables à celles de la modulation QPSK. En observant son spectre dans la figure 4.7, nous remarquons que ses lobes secondaires sont environ 10dB plus bas que ceux du signal QPSK. Cette modulation peut donc avoir un fort potentiel pour s'adapter à l'architecture d'amplification qu'on propose. Dans le paragraphe suivant, nous présentons brièvement cette modulation ainsi que les effets du filtrage en termes d'efficacité spectrale et de BER.

4.4.1 Modulation CPM et cas du MSK

La modulation CPM est une classe de modulation de phase qui a été adoptée dans les standards de communications sans-fil tel que le standard GSM (Hirada, 1981), (Balston, 1993). Considérons une séquence M aire de $\{a_i\}$ où $a_i = \pm 1; \pm 3 \dots \pm M-1$, à transmettre. L'expression du signal CPM dans l'intervalle de temps $nT \leq t \leq (n+1)T$ est la suivante (Anderson, 1986) :

$$s(t) = \sqrt{\frac{2E}{T}} \cos(2\pi f_c t + \varphi(t, T) + \varphi_0) \quad (4.27)$$

où f_c est la fréquence de la porteuse du signal, φ_0 une phase aléatoire constante, E étant l'énergie d'un symbole et T sa durée. Le terme le plus important dans cette expression est $\varphi(t, T)$ qui désigne la phase du signal et qui contient l'information transmise. Elle est définie comme suit:

$$\begin{aligned} \varphi(t) &= 2\pi h \sum_{i=-\infty}^n a_i q(t - iT) \\ &= \theta_n + 2\pi h a_n q(t - nT) \end{aligned} \quad (4.28)$$

où θ_n représente la contribution des signaux antérieurs; jusqu'à l'instant $(n-1)T$, h est l'indice de modulation, $q(t)$ est l'intégrale d'un pulse de mise en forme $g(t)$ donné et s'écrit donc:

$$q(t) = \int_0^t g(\tau) d\tau \quad (4.29)$$

Un signal CPM résultant correspond à un signal ayant un ordre M , un indice de modulation h et une fenêtre de mise en forme $g(t)$. Ces paramètres agissent directement ses performances en termes de BER et d'occupation spectrales. Pour de faibles valeurs de l'indice de modulation par exemple, le signal obtenu présente des performances spectrales intéressantes au prix du BER. Le même constat est obtenu en optant pour des fenêtres de mise en forme plus lisses. Comme nous l'avons annoncé au début de ce chapitre, on s'intéresse particulièrement à la modulation MSK. C'est un cas particulier de la modulation CPM binaire; $a_i = \pm 1$, avec un indice de modulation de 0.5 et une fenêtre $g(t)$ rectangulaire. L'expression analytique d'un signal MSK est la suivante :

$$s(t) = \cos\left(2\pi f_c t + \frac{1}{2} \pi a_n \left(\frac{t-nT}{T}\right) + \theta_n\right) \quad nT \leq t \leq (n+1)T \quad (4.30)$$

Comme tous les signaux à modulation de phase, le signal MSK présente une enveloppe constante et un niveau d'émission hors bande traduit par un niveau de lobe secondaire largement inférieur aux signaux de type MPSK ou MQAM. Pour ces deux raisons, l'architecture typique d'un transmetteur MSK est présentée dans la figure 4.6 :

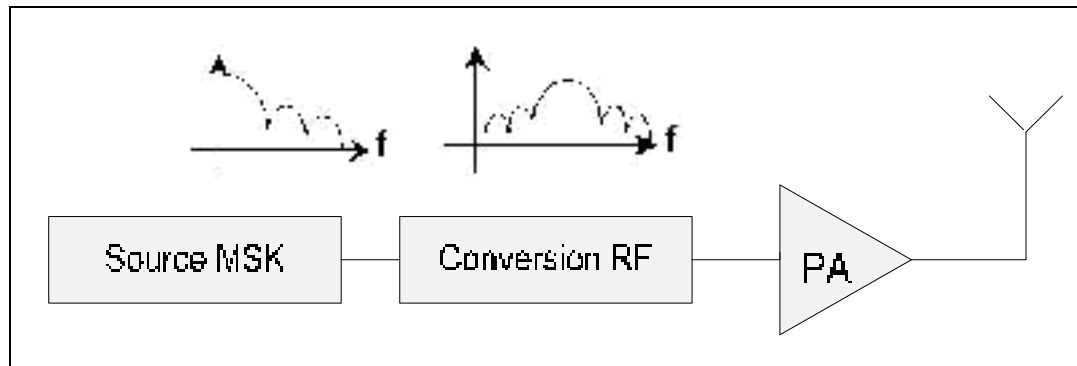


Figure 4.6 Architecture d'un transmetteur MSK classique.

Ainsi aucun filtrage en bande de base n'est réalisé et le signal est transmis avec ses lobes secondaires qui ont un niveau relativement faible. De plus, un amplificateur non-linéaire fortement efficace est utilisé maximisant ainsi l'efficacité énergétique du transmetteur

4.4.2 Filtrage de la modulation MSK

Comme montré dans la figure 4.7, la modulation MSK présente un niveau de lobes secondaires largement inférieur à ceux d'une modulation de type MPSK. Ils sont de l'ordre de 26 dB plus faibles que le lobe principal. Cette propriété fait de la modulation MSK un excellent candidat pour l'architecture d'amplification qu'on propose. Ainsi, on propose de filtrer le signal MSK et le décomposer de façon à satisfaire les exigences de l'architecture d'amplification. En filtrant la modulation MSK, on améliore largement son occupation spectrale et on se retrouve avec un signal ayant des performances spectrales comparables à celle du signal QPSK filtré. Sachant que le facteur α_{rc} du filtre RRCF est un paramètre important qui influe directement la dynamique des signaux filtrés, nous avons utilisé dans notre travail plusieurs filtres avec des valeurs respectives de α_{rc} égales à 0.2, 0.35, 0.5. Les spectres des signaux filtrés sont représentés dans la figure 4.7.

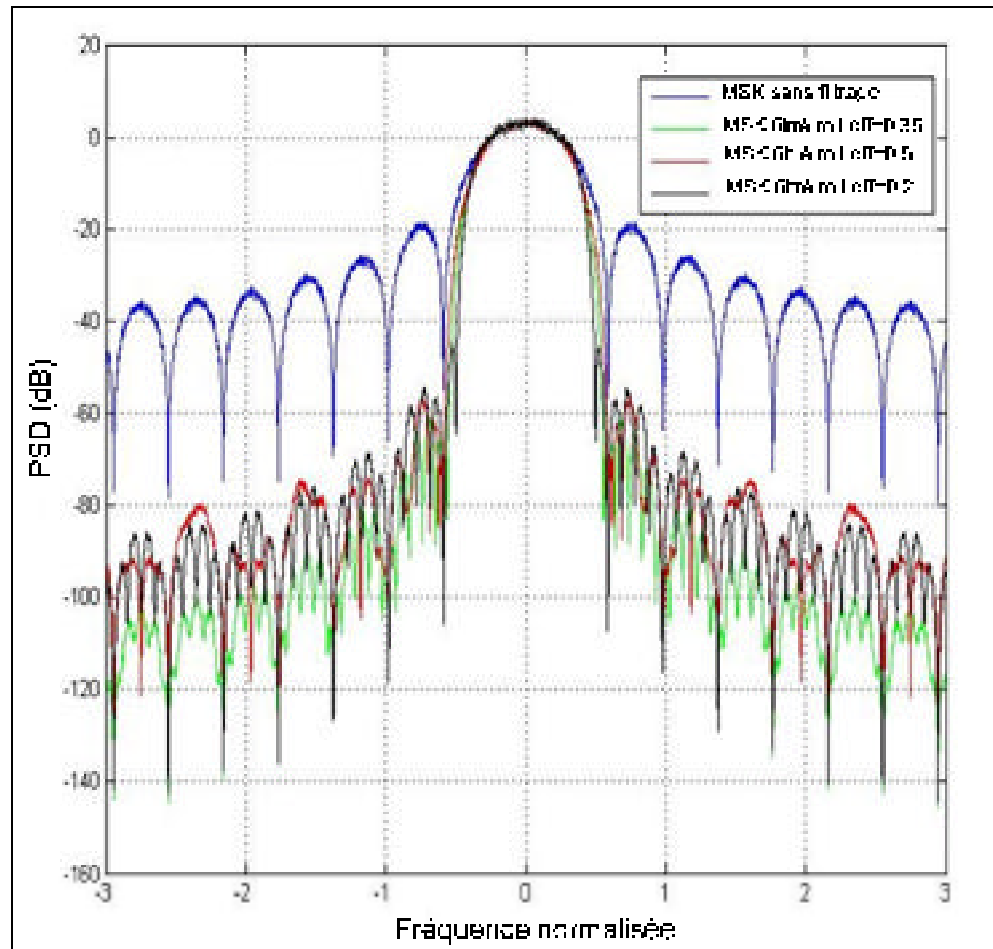


Figure 4.7 Densité spectrale de puissance du signal MSK et des signaux MSK filtrés.

On peut y voir clairement que l'usage de filtres est très utile et améliore largement l'occupation spectrale du signal MSK en éliminant tous les lobes secondaires contenus dans le spectre du signal non-filtré. Le signal de sortie est donc plus adapté aux masques de transmission plus sévères. Un modèle Simulink a été développé afin d'étudier les performances en termes de BER du signal MSK filtré dans un canal à bruit blanc gaussien additif (AWGN). Ce modèle est présenté dans la figure 4.8. Il est composé d'une source binaire dont la sortie passe par un modulateur MSK et un filtre de mise en forme RRCF. Ce signal passe par le canal AWGN. Il est par la suite filtré par le filtre RRCF adapté et démodulé. La sortie binaire du démodulateur MSK est comparée train binaire de la source afin de calculer le BER correspondant.

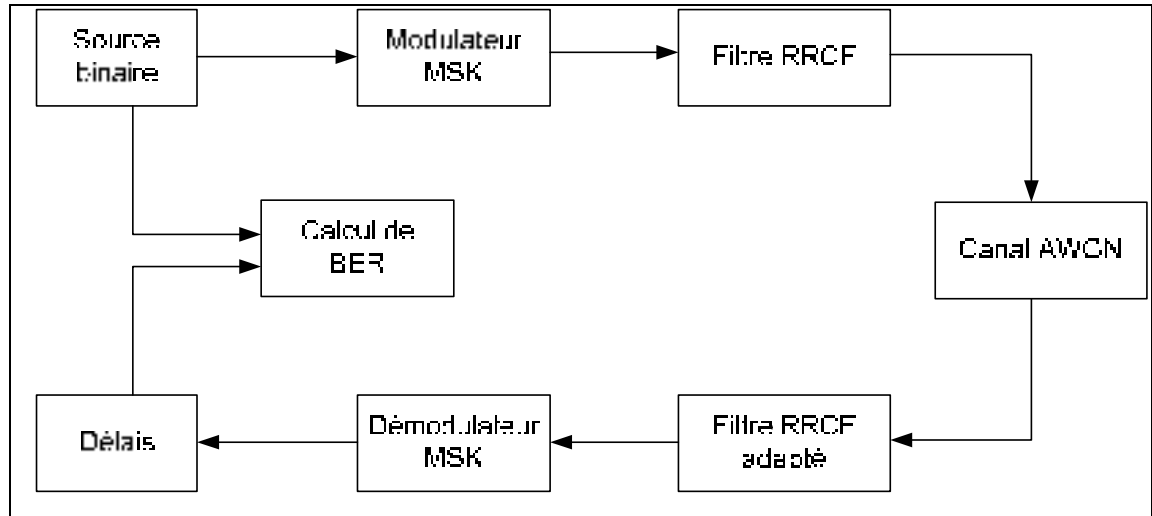


Figure 4.8 Modèle Simulink utilisé pour calculer les courbes de BER du signal MSK filtré.

Dans la figure 4.9, on présente les résultats du BER vs. E_b/N_0 de la modulation MSK filtrée obtenues à partir des simulations effectuées avec le modèle Simulink implémenté. On constate qu'on obtient les mêmes performances que le signal MSK non filtré. Ceci est expliqué par l'utilisation d'un filtre adapté au niveau du récepteur. Ainsi toutes les interférences intersymboles sont éliminées et le signal reçu est correctement détecté.

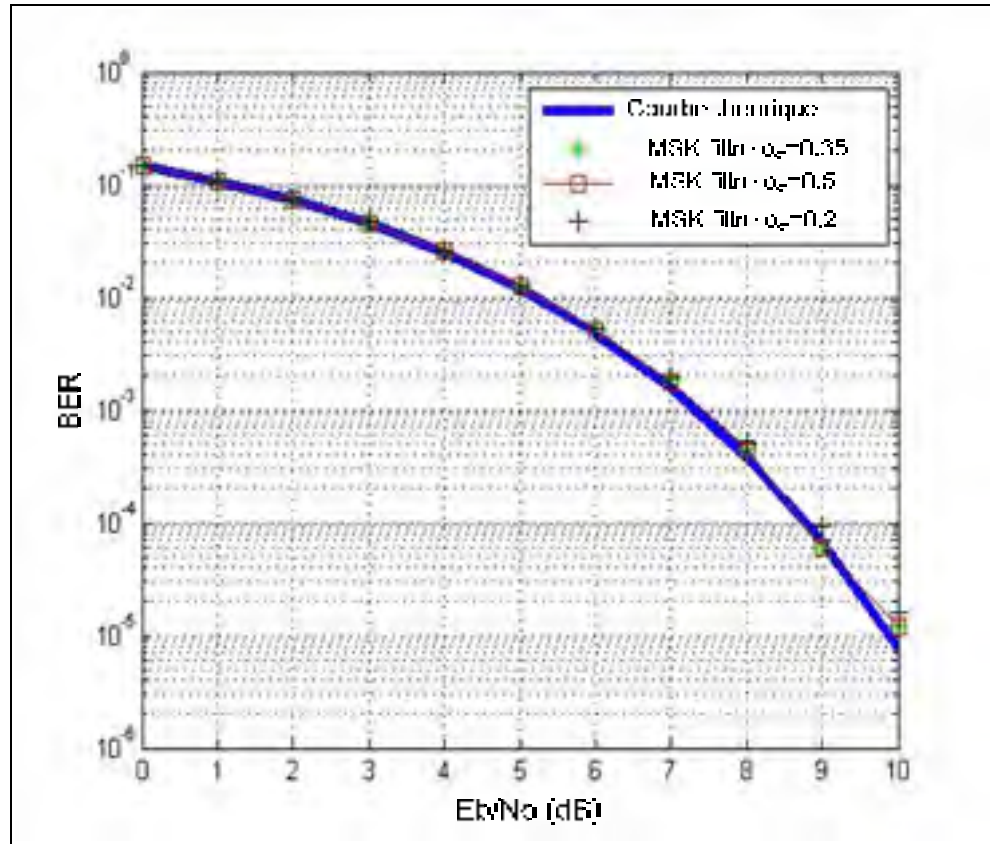


Figure 4.9 BER vs. E_b/N_0 des modulations MSK et MSK filtrée dans un canal AWGN.

Il est évident que cette opération de filtrage modifie la propriété d'enveloppe constante du signal qui fait la popularité d'un tel signal. Dans le tableau 4.5, on résume les PAR calculés pour le signal MSK filtré pour les différents valeurs de α_{rc} considérés.

Tableau 4.5 PAR des signaux MSK filtrés

	MSK: $\alpha_{rc} = 0.5$	MSK: $\alpha_{rc} = 0.35$	MSK: $\alpha_{rc} = 0.2$
PAR de $h(t)$	0.7dB	0.7785dB	1.41dB

Notons que l'effet du filtre sur la dynamique du signal n'est pas aussi sensible que dans le cas des modulations MPSK ou MQAM. En effet, dans le cas du signal MSK, les

changements de la phase du signal dans le temps se font avec mémoire et de façon continue. Par conséquent, comme montré dans la figure 4.10, les points de la constellation du signal MSK sont très proches et les transitions se font de façon graduelle. Ceci explique l'absence de crêtes importantes en amplitude comme pour le cas des modulations MQAM ou MPSK où les transitions rapides de la phase sont à l'origine des grandes valeurs du PAR (Miller, 1998).

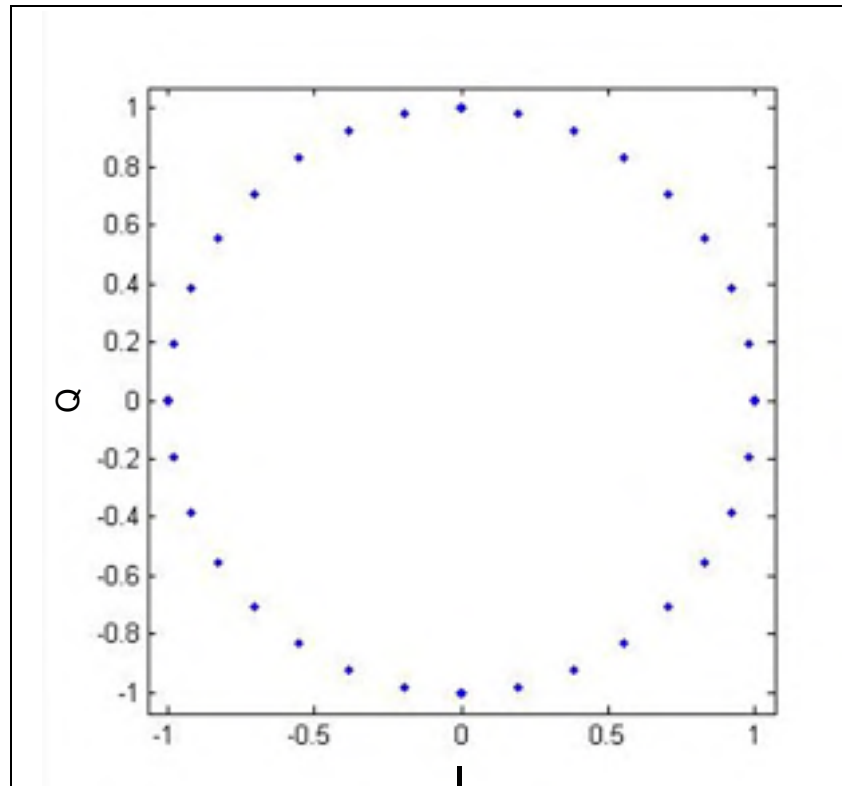


Figure 4.10 Constellation de la modulation MSK.

4.4.3 Décomposition du signal MSK filtré et étude des dynamiques des composantes principale et résiduelle

On note $h(t)$ le signal MSK filtré. Ce signal ne contient pas des passages par zéro. Son amplitude varie donc entre deux valeurs extrêmes strictement positives qu'on note H_{\min} et H_{\max} comme montré dans la figure 4.11 où on représente la PDF du signal MSK filtré avec α_{rc} fixé à 0.5. La composante résiduelle dans ce cas aura une dynamique moins forte que dans le cas du signal QPSK. Le signal $m(t)$ est obtenu en projetant le signal $h(t)$ sur le cercle

centré à l'origine du plan I,Q et de rayon l'amplitude moyenne du signal $h(t)$. $r(t)$ est donc la partie résiduelle de cette projection. Une représentation géométrique de la décomposition est montrée dans la figure 4.12.

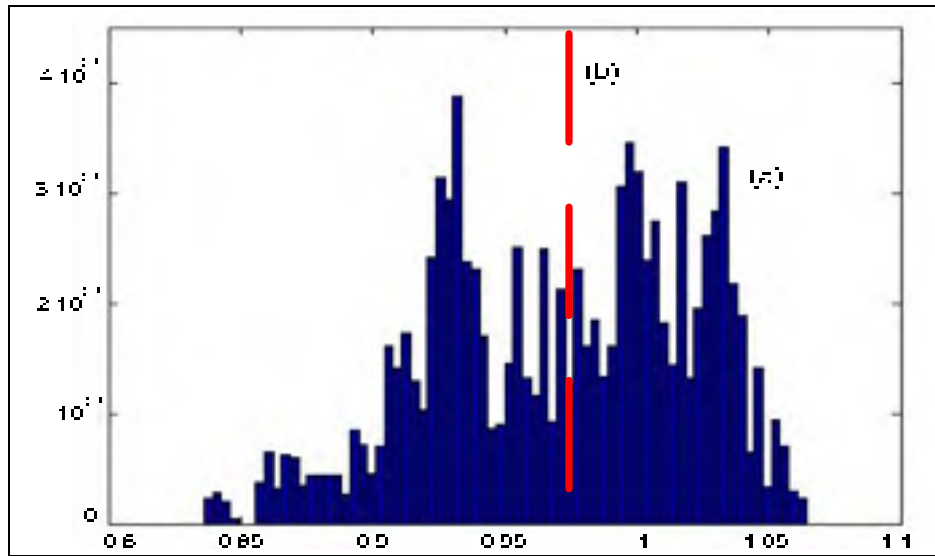


Figure 4.11 Signal MSK filtré ($\alpha_{rc} = 0.5$) (a) PDF du signal résiduel $r(t)$
(b) moyenne de l'amplitude du signal résiduel $r(t)$.

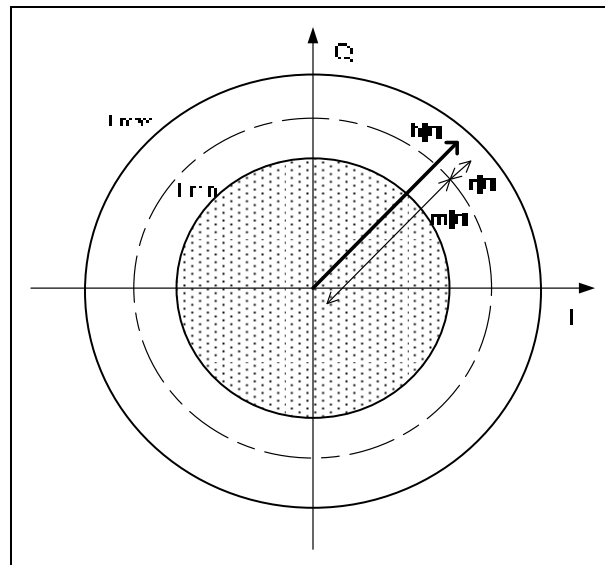


Figure 4.12 Représentation géométrique de la décomposition du signal MSK.

Dans le tableau 4.6, nous présentons les dynamiques des signaux considérés à savoir MSK filtré avec des valeurs de α_{rc} de 0.5, 0.35 et 0.2 ainsi que le signal QPSK filtré pour des fins de comparaison. Nous nous intéressons particulièrement au PAR des signaux $h(t)$ et $r(t)$ ainsi que la valeur optimale de Γ .

Tableau 4.6 Dynamiques des signaux issus de la décomposition en bande de base

	MSK: $\alpha_{rc}=0.5$	MSK: $\alpha_{rc}=0.35$	MSK: $\alpha_{rc}=0.2$	QPSK: $\alpha_{rc}=0.5$
PAR de $h(t)$ (dB)	0.7	0.7785	1.41	3.2
PAR de $r(t)$ (dB)	7.78	8.6950	10.09	11.7291
Γ (dB)	27.53	25.94	23.54	11.7291

D'après ce tableau, on constate que le rapport de puissance moyenne des deux signaux dans le cas de la modulation MSK est largement supérieur à celui de la modulation QPSK. Il est de l'ordre de 27.5 dB quand un filtre avec α_{rc} de 0.5 est utilisé. Ceci est prévisible vu que la dynamique globale du signal MSK filtré est finie. En effet, son amplitude ne passe pas par zéro. De plus, le PAR de la composante résiduelle dans le cas de ce signal est bien inférieur à celui du signal QPSK. Ces propriétés montrent l'intérêt d'utiliser la modulation MSK filtrée dans notre système d'amplification proposé.

Comme dans le cas des signaux 16QAM et QPSK, nous avons calculé le ratio χ entre les puissances de saturations des deux amplificateurs du système pour les trois signaux MSK filtrés et pour différents niveau de couplage. Les résultats sont présentés dans la figure 4.13. On remarque que ce ratio est largement amélioré par rapport aux cas précédents notamment quand on utilise un filtre avec $\alpha_{rc}=0.5$ pour filtrer le signal MSK. Ce ratio, exprimé en dB, est toujours positif et peut dépasser les 15dB quand un combineur hybride est utilisé avec un facteur de couplage de 3dB. Cependant, comme nous l'avons mentionné, en optant pour ces niveaux de couplage, l'efficacité effective de l'amplificateur principal risque de diminuer sensiblement. Par conséquent, il faut trouver dans cette courbe, le niveau de couplage qui offre le maximum d'efficacité énergétique globale.

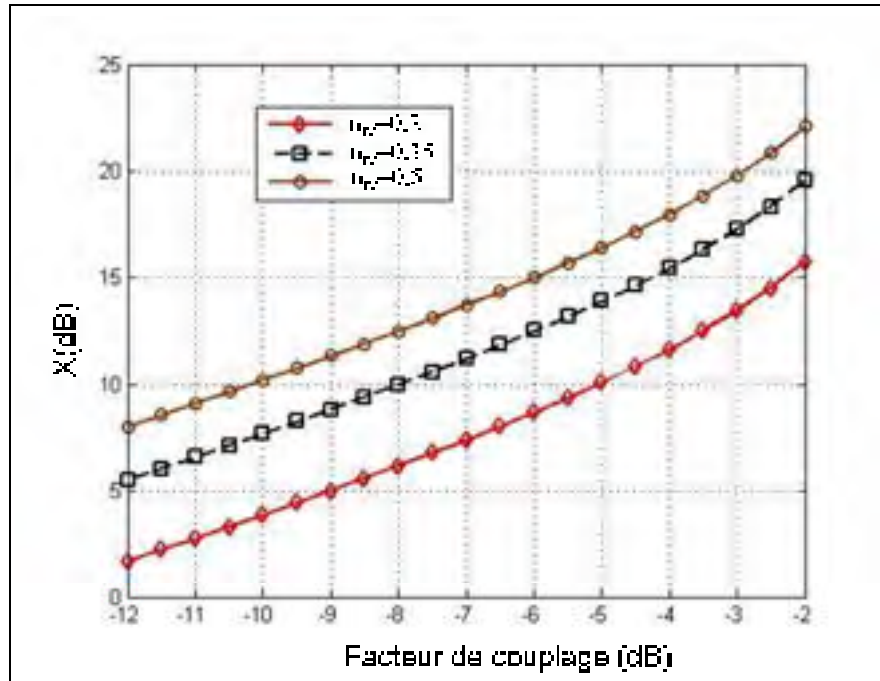


Figure 4.13 Rapport de puissance de saturation de l'amplificateur principal et l'amplificateur secondaire en fonction du niveau de couplage.

4.5 Évaluation des performances de l'architecture proposée avec le signal MSK

Après avoir mis en évidence le gain potentiel associé à une modulation MSK filtrée pour notre architecture d'amplification, nous passons à l'étude de l'efficacité énergétique du système. L'objectif est de trouver la configuration optimale qui nous permet d'atteindre le maximum d'efficacité tout en conservant une bonne linéarité. En effet, à partir de l'expression de l'efficacité énergétique du système, (eq: 4.24), on voit que cette dernière dépend des efficacités énergétiques des deux amplificateurs mis en jeu, des paramètres du coupleur et du facteur Γ . Or ce dernier est optimisé en bande de base suite à la décomposition du signal d'entrée. L'optimisation du système se fait par conséquent sur les paramètres RF de l'architecture. Sachant que le signal $m(t)$ est à enveloppe constante, l'efficacité de l'amplificateur principal est fixe et peut être idéalement fixé à 100% dans le cas d'un amplificateur de classe C théorique. L'amplificateur secondaire quant à lui est excité par le signal $r(t)$ qui a une forte dynamique. L'étude que nous menons dans cette section discute l'influence du choix de l'amplificateur secondaire sur l'efficacité globale du système ainsi

que sa linéarité ainsi que le niveau du couplage du coupleur. Dans un premier temps, nous considérons un amplificateur de classe A pour la branche secondaire. En utilisant un tel amplificateur, nous assurons une parfaite linéarité pour cette architecture vu que le signal de la branche principal est à enveloppe constante et il ne subira donc aucune distorsion. Après, on utilisera successivement des amplificateurs de classe AB et de classe B afin de quantifier toute amélioration possible d'efficacité et étudier la sensibilité de l'architecture à la non-linéarité de l'amplificateur secondaire.

Cependant, avant d'entamer cette étude, nous commençons par examiner le cas d'un amplificateur à une seule branche polarisé en classe B. Cette étude préliminaire servira de référence afin de mieux quantifier les apports potentiels de l'architecture à deux branches asymétriques.

4.5.1 Amplification à une seule branche en classe B

Vu la faible dynamique des signaux MSK filtrés, principalement le PAR, la méthode la plus intuitive pour amplifier ce signal consiste à utiliser une architecture à une seule branche. L'amplificateur de classe C, quoique très efficace, présente un faible angle de conduction et peut donc écrêter le signal d'entrée. Contrairement à ce type d'amplificateur inapproprié dans notre cas, l'amplificateur de classe B a un angle de conduction de 180° permettant l'amplification de la dynamique entière du signal d'entrée. Ainsi, pour une architecture à une seule branche et pour le signal MSK filtré, l'amplificateur de classe B présente une solution efficace ayant une linéarité meilleure que celle d'un amplificateur de classe C. Comme mentionné dans le chapitre précédent, l'efficacité instantanée d'un amplificateur de classe B idéal peut être estimée selon l'expression suivante:

$$\eta_{PA_B}(r) = \frac{\pi}{4} \frac{r}{r_{\max}} \quad (4.31)$$

où r_{\max} représente l'amplitude maximale du signal d'entrée. Cette équation est utilisée pour calculer l'efficacité moyenne quand l'amplificateur est alimenté par le signal MSK filtré. Dans le tableau 4.7, on présente les efficacités calculées pour les trois signaux MSK retenus ($\alpha_{rc}=0.5, 0.35, 0.2$).

Tableau 4.7 Efficacité moyenne de l'amplificateur de classe B idéal

	MSK ($\alpha_{rc}=0.5$)	MSK: ($\alpha_{rc}=0.35$)	MSK: ($\alpha_{rc}=0.2$)
Efficacité calculée : (%)	72.2	71	66.3

Afin d'étudier la linéarité avec un amplificateur de classe B et vu l'absence d'un modèle théorique décrivant la sortie de ce type d'amplificateur en fonction de son entrée, nous avons utilisé un amplificateur disponible dans la librairie du logiciel Microwave Office. Cet amplificateur utilise le transistor MRF9060 de Freescale opérant à 1GHz. Ses caractéristiques en termes de gain et d'efficacité énergétique sont présentées dans la figure 4.14. Un modèle de cet amplificateur a été développé dans l'outil Matlab afin de le simuler avec les trois signaux MSK filtrés considérés. Nous avons opéré l'amplificateur à différents niveaux de recul allant jusqu'à 3dB. Dans chaque cas, nous calculons l'ACPR ainsi que l'efficacité énergétique obtenue. Ces résultats sont résumés dans le tableau 4.8

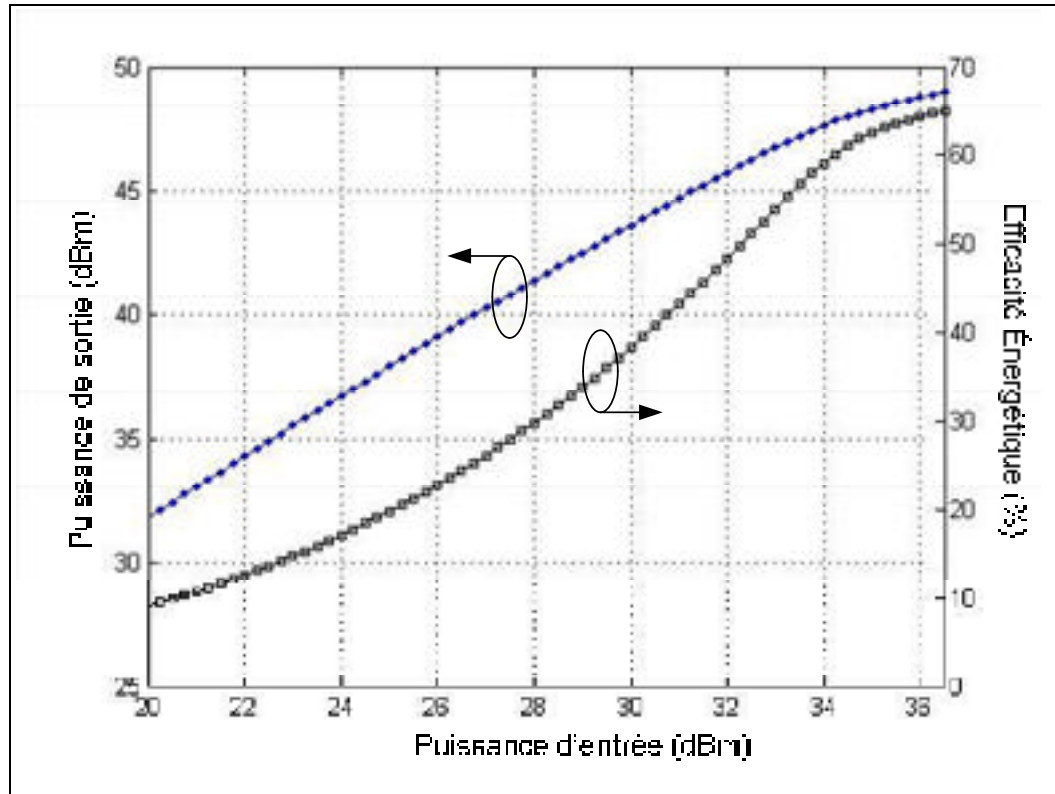


Figure 4.14 Puissance de sortie et efficacité énergétique en fonction de la puissance d'entrée de l'amplificateur en classe B.

Tableau 4.8 Efficacité moyenne de l'amplificateur et niveau du ACPR

Niveau de recul (dB)	Performances	MSK: $\alpha_{rc}=0.5$	MSK: $\alpha_{rc}=0.35$	MSK: $\alpha_{rc}=0.2$
0dB	Efficacité (%)	64.22	64.03	62.47
	ACPR (dBc)	-35	-34.3	-36.2
1dB	Efficacité (%)	61.83	61.48	58.85
	ACPR (dBc)	-38.37	-37.9	-41.5
2dB	Efficacité (%)	57.91	57.46	54.08
	ACPR (dBc)	-46	-45.9	-47.2
3dB	Efficacité (%)	52.75	52.29	48.76
	ACPR (dBc)	-50.7	-50.4	-51.52

Ces résultats montrent qu'on peut obtenir une efficacité dépassant les 62% avec ce type d'amplificateur. Ces niveaux d'efficacité sont inférieurs à ceux obtenus avec un modèle théorique mais restent élevés. Cependant, la linéarité est très dégradée avec des niveaux d'ACPR de l'ordre de -35 ou -36dBc. En opérant des reculs de puissance à l'entrée de l'amplificateur, la linéarité augmente sensiblement et des niveaux de ACPR inférieurs à -50dBc sont obtenus pour les trois signaux avec un recul de l'ordre de 3dB. Ce gain en ACPR de l'ordre de 15dBc est obtenu au prix d'une baisse de l'efficacité énergétique. Cette dernière passe à titre d'exemple de 64.2% (sans recul) à 52.7% en appliquant le recul de 3dB pour le cas du signal MSK avec un α_{rc} de 0.5.

4.5.2 Amplification à deux branches avec amplificateur secondaire en classe A

Efficacité de l'amplificateur secondaire

Les amplificateurs de classe A sont largement utilisés pour de telles applications où on veut avoir des puissances de sortie à faible puissance avec une amplification linéaire. Ils sont donc utilisés comme des préamplificateurs dans une chaîne d'amplification ou comme des amplificateurs d'erreurs pour la technique Feed-Forward (Pothecary, 1999). Cependant, ces amplificateurs sont de très faible efficacité. En effet, l'efficacité maximale théorique de ces amplificateurs ne dépasse pas les 50% et elle diminue considérablement pour les signaux à forte dynamique.

L'efficacité énergétique d'un amplificateur peut être écrite d'une façon générale comme suit:

$$\eta_{moy} = \sum_{i: \text{puissance d'entree}} pdf(i)\eta(i) \quad (4.32)$$

Avec $\eta(i)$ = l'efficacité instantanée associée au niveau de puissance d'entrée i et $pdf(i)$ sa PDF. L'amplificateur de classe A, comme mentionné précédemment, possède un gain

constant, qu'on note G et une efficacité maximale de 50%. Ces deux propriétés peuvent être écrites respectivement:

$$G = \frac{P_{out_max}}{P_{in_max}} = \frac{P_{out}(i)}{P_{in}(i)} \quad (4.33)$$

Et

$$\eta_{(P_{in_max})} = \frac{P_{out_max}}{P_{DC}} = \frac{1}{2} \quad (4.34)$$

Il est facile à partir de ces deux équations de trouver l'efficacité énergétique pour un niveau de puissance d'entrée arbitraire $P_{in(i)}$:

$$\begin{aligned} \eta_{(i)} &= \frac{P_{out(i)}}{P_{DC}} = \frac{P_{in(i)} G}{P_{DC}} \\ &= \frac{P_{in(i)}}{P_{DC}} \left(\frac{P_{out_max}}{P_{in_max}} \right) = \frac{P_{in(i)}}{2 P_{in_max}} \end{aligned} \quad (4.35)$$

Cette équation, combinée avec l'expression de l'efficacité moyenne (4.24), seront utilisées pour mesurer l'efficacité moyenne d'un amplificateur de classe A. Ainsi, pour chaque constellation considérée, nous calculons l'efficacité énergétique correspondante. Les résultats trouvés sont présentés dans le tableau 4.9.

Tableau 4.9 Efficacité calculée de l'amplificateur secondaire idéal de classe A

	MSK ($\alpha_{rc} = 0.5$)	MSK: ($\alpha_{rc} = 0.35$)	MSK: ($\alpha_{rc} = 0.2$)	QPSK ($\alpha_{rc} = 0.5$)
Efficacité calculée (%)	8.32	6.75	4.89	3.71

Efficacité globale

En disposant des valeurs d'efficacité de l'amplificateur secondaire, du rapport optimal Γ , nous allons calculer l'efficacité globale de cette technique pour chaque signal considéré. Nous allons dans un premier temps supposer que l'amplificateur principal correspond à un amplificateur de classe C théorique ayant par conséquent une efficacité énergétique de 100%. Ainsi, la seule inconnue qui reste à ajuster pour optimiser cette architecture est le niveau du couplage β . La figure 4.15 montre la courbe de l'efficacité globale en fonction du niveau du couplage pour chaque signal. Pour une meilleure lecture de ces courbes, le niveau du couplage est exprimé en dB.

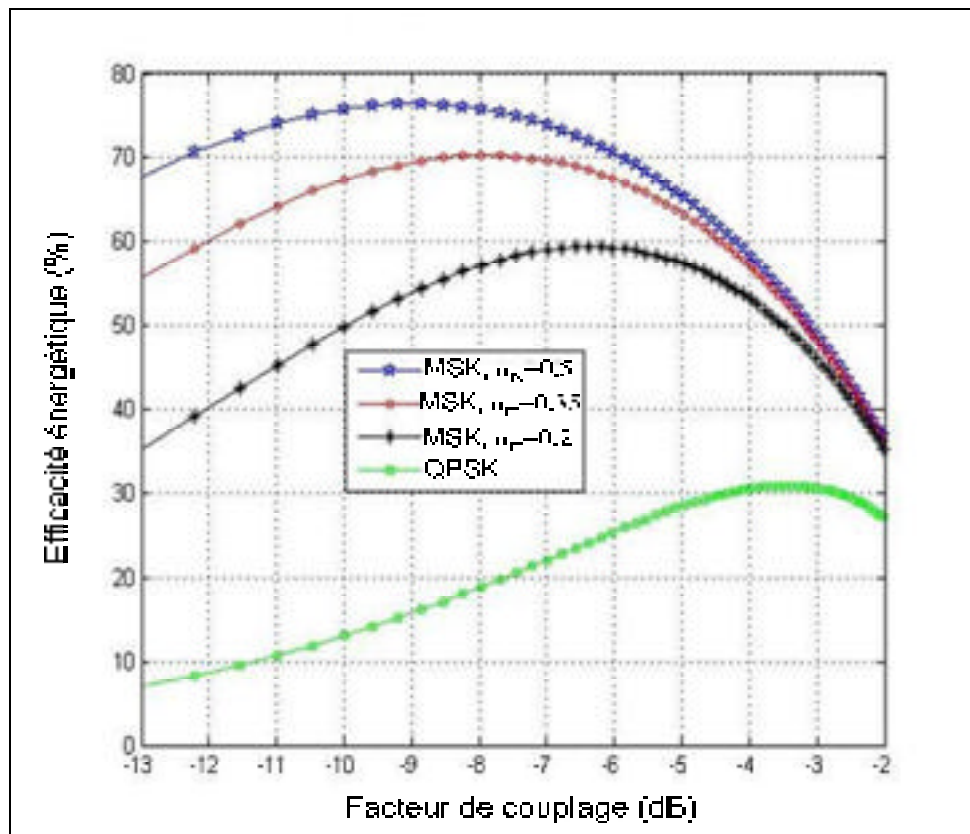


Figure 4.15 Efficacité globale vs. le facteur de couplage avec un amplificateur secondaire de classe A.

Selon l'expression de l'efficacité globale (4.23), en fixant l'efficacité de l'amplificateur principal, l'efficacité globale du système ne dépend que de l'efficacité de l'amplificateur secondaire ainsi que des paramètres du coupleur. Par conséquent, le signal ayant la composante résiduelle avec le niveau de PAR le plus faible présente les meilleures performances en termes d'efficacité énergétique. Ainsi, le signal MSK filtré avec un filtre ayant un α_{rc} de 0.5 présente la meilleure efficacité énergétique. Elle est largement supérieure à celle de la modulation QPSK. De plus, notons que pour chaque signal, il est possible de trouver un combineur optimal qui assure le maximum d'efficacité énergétique du système.

Dans le tableau 4.10, nous présentons les efficacités optimales obtenues pour chaque type de signal ainsi que le combineur optimal correspondant. Cette architecture est très efficace et un maximum d'efficacité de l'ordre de 76% est obtenu avec le signal MSK filtré avec un filtre ayant un α_{rc} de 0.5. Le niveau de couplage nécessaire dans ce cas est de l'ordre de -8.86dB. Ce maximum d'efficacité ne dépasse pas les 30% dans le cas de la modulation QPSK et les besoins énergétiques de l'amplificateur secondaires sont très pénalisants. En effet, la puissance de saturation de cet amplificateur est très élevée d'où le faible niveau de couplage optimal requis dans ce cas. De plus, l'efficacité de l'amplificateur de classe A est très faible, expliquant la dégradation de l'efficacité énergétique comparativement au cas des signaux MSK.

Tableau 4.10 Coupleur et efficacité optimaux pour chacun des signaux étudiés

	MSK ($\alpha_{rc}=0.5$)	MSK: ($\alpha_{rc}=0.35$)	MSK: ($\alpha_{rc}=0.2$)	QPSK ($\alpha_{rc}=0.5$)
Niveau de couplage optimal (dB)	-8.86	-7.96	-6.4	-3.3724
Efficacité énergétique optimale (%)	76.3131	70.2890	59.3827	29.5654

Enfin, comparée à l'architecture utilisant un amplificateur de classe B idéal, cette architecture présente une meilleure efficacité pour un signal MSK filtré ayant un α_{rc} de 0.5. Cependant, pour les autres signaux considérés, l'amplificateur de classe B est plus efficace que l'architecture proposée. Ceci est attribué à la faible efficacité de l'amplificateur de classe A utilisé dans la branche secondaire. En ce qui concerne la linéarité de cette architecture, vu que le signal excitant la branche principale est à enveloppe constante, cette branche est donc très linéaire. Pour la branche secondaire, avec l'utilisation d'un amplificateur de classe A idéal, nous supposons avoir une linéarité globale parfaite.

4.5.3 Amplification à deux branches avec Amplificateur secondaire en classe AB

Dans le paragraphe précédent nous avons utilisé un amplificateur de class A pour le signal résiduel. Ce choix permettait au système d'amplification d'être parfaitement linéaire puisque la seule source de non-linéarité proviendrait de la branche secondaire. Dans cette partie, nous utilisons un amplificateur de classe AB. Comme mentionné dans le chapitre 1, ces amplificateurs sont énergétiquement plus efficaces mais moins linéaires que les amplificateurs de classe A. Notons que ces propriétés sont inversées au fur et à mesure que l'angle de conduction de cet amplificateur est réduit s'approchant de celui d'un amplificateur de classe B (Cripps, 1999). Contrairement au cas précédent, il est difficile de trouver une expression simplifiée pour l'efficacité énergétique instantanée des amplificateurs de classe AB. Nous avons donc utilisé un modèle réaliste d'amplificateur de classe AB qui correspond à des mesures effectuées sur un amplificateur MRF21045 ayant une puissance crête à la sortie de 45-Watts et fabriqué par Motorola pour les stations de base (Boumaiza, 2002). Les caractéristiques de cet amplificateur en termes de gain et d'efficacité sont présentées dans la figure 4.16. Cette figure montre que le gain de puissance de l'amplificateur subit une variation sensible autour du point d'efficacité maximale. Une expansion suivie d'une chute du gain est observée. Ainsi, l'étude des performances de cette architecture avec un tel amplificateur sur la branche secondaire doit couvrir aussi l'aspect linéarité. Nous avons donc considéré trois différents niveaux de puissance correspondant à trois niveaux d'efficacité et de gain à l'entrée de l'amplificateur. Ces trois niveaux sont respectivement 30, 32 et 35 dBm.

Dans chaque cas, et pour les trois valeurs de α_{rc} considérées, nous estimons l'efficacité de l'amplificateur secondaire, l'efficacité globale optimale, le facteur de couplage du système et enfin la linéarité exprimée par le niveau du ACPR. Ces résultats sont présentés dans le tableau 4.11.

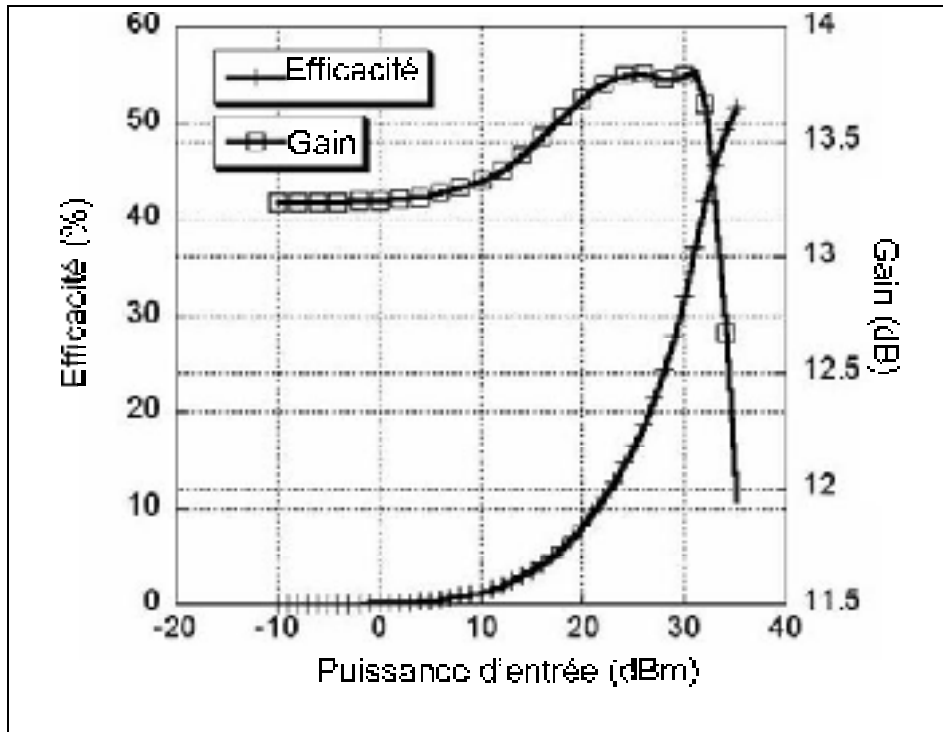


Figure 4.16 Caractéristiques de l'amplificateur de puissance: Efficacité énergétique et Puissance de sortie.

D'après ce tableau, l'utilisation de l'amplificateur de classe AB dans la branche secondaire permet d'augmenter l'efficacité de la branche secondaire et par conséquent l'efficacité globale du système. Ainsi, pour les trois signaux MSK filtrés, les efficacités globales obtenues dépassent celles de l'architecture avec un amplificateur de classe A pour la branche secondaire et ce pour les trois points d'opération de l'amplificateur de classe AB. De plus, comme prévisible, l'amélioration de l'efficacité globale est plus importante quand l'amplificateur secondaire est opéré proche de sa saturation. Pour un signal MSK filtré avec un α_{rc} de 0.5, l'efficacité globale passe de 76.3% à 83.4% en utilisant l'amplificateur en

classe AB autour de sa saturation à la place de l'amplificateur idéal de classe A. Du point de vue linéarité, les niveaux d'ACPR obtenus avec cette architecture et pour un tel amplificateur secondaire sont excellents. Ces niveaux sont inférieurs à -52dBc sauf pour le cas du signal MSK filtré avec un α_{rc} de 0.2 où on a un ACPR maximum de -49.8dBc quand l'amplificateur secondaire est opéré près de la saturation. Ce signal présente en effet la plus large dynamique sur sa composante résiduelle, expliquant cette légère dégradation de sa linéarité et de son efficacité par rapport aux deux autres signaux. Ainsi, on peut conclure qu'avec un tel amplificateur en classe secondaire, l'architecture proposée présente des excellents compromis de linéarité et d'efficacité. Ces résultats nous ont encouragés à investiguer les performances de cette architecture en utilisant un amplificateur secondaire de classe B.

Tableau 4.11 Efficacité de l'amplificateur secondaire, coupleur optimal, efficacité globale optimale et niveau d'ACPR

	α_{rc}	Niveau de puissance		
		30dBm	32dBm	35dBm
Efficacité de l'amplificateur secondaire (%)	0.5	9.77	12.92	19.23
	0.35	8.42	11.17	16.77
	0.2	6.5	8.7	13.18
Facteur de couplage optimal	0.5	-9.20	-9.78	-10.45
	0.35	-8.23	-8.86	-9.58
	0.2	6.77	-7.44	-8.23
Efficacité globale optimale (%)	0.5	77.78	80.23	83.40
	0.35	72.7	75.6434	79.46
	0.2	63.21	66.90	71.4
ACPR (dBc)	0.5	-55.2	-54.95	-54
	0.35	-53.6	-53.4	-52.05
	0.2	-50.36	-49.91	-49.8

4.5.4 Amplification à deux branches avec amplificateur secondaire en classe B

Dans ce travail, nous utilisons comme amplificateur secondaire l'amplificateur MRF9060 polarisé en classe B que nous avons considéré dans le paragraphe 4.4.1. Quatre niveaux d'opération de cet amplificateur ont été considérés correspondants à des niveaux de recul allant de 0dB à 3dB. Nous effectuons les mêmes simulations que dans le paragraphe 4.5.3. On calcule l'efficacité de l'amplificateur secondaire, le coupleur optimal, l'efficacité énergétique globale optimale et le niveau d'ACPR correspondant. Les résultats trouvés pour les trois signaux sont présentés dans le tableau 4.12.

Tableau 4.12 Efficacité de l'amplificateur secondaire, coupleur optimal, efficacité globale optimale et niveau d'ACPR

	α_{rc}	Recul : 0dB	Recul : 1dB	Recul : 2dB	Recul : 3dB
Efficacité de l'amplificateur secondaire (%)	0.5	27.50	24.37	21.44	18.75
	0.35	24.09	21.23	18.60	16.22
	0.2	19.00	16.65	14.52	12.6
Facteur de couplage optimal	0.5	-11.55	-10.97	-10.70	-10.45
	0.35	-10.45	-10	-9.78	-9.58
	0.2	-8.86	-8.53	-8.23	-7.95
Efficacité globale optimale (%)	0.5	85.84	85.07	84.19	83.24
	0.35	82.42	81.44	80.33	79.17
	0.2	75.62	74.28	72.82	71.26
ACPR (dBc)	0.5	-53.1	-53.3	-53.35	-53.7
	0.35	-52.68	-52.9	-53.04	-54.15
	0.2	-49.3	-49.5	-49.7	-49.78

Ce tableau montre que pour les niveaux d'opération où l'amplificateur secondaire présente une efficacité meilleure que celle du classe AB utilisé dans le paragraphe 4.5.4, l'efficacité globale s'est améliorée et ce pour les trois signaux considérés. Le maximum d'efficacité

obtenue atteint les 85.84% avec un signal MSK filtré avec un α_{rc} de 0.5 lorsque l'amplificateur secondaire est opéré autour de sa saturation. Ceci résulte en une amélioration de l'ordre de 2.4% par rapport à la configuration où l'amplificateur de classe AB est utilisé. Cette amélioration dépasse les 4% dans le cas du signal MSK filtré avec un α_{rc} de 0.2. Du point de vue linéarité, une légère dégradation a été observée en optant pour un amplificateur de classe B dans la branche secondaire. En effet, le pire niveau d'ACPR enregistré ne dépasse pas les -48dBc. Ces faibles niveaux de non-linéarité introduits sont attribués au fait que les distorsions ne sont subies que par la branche secondaire qui opère à une puissance moyenne largement inférieure à celle de la branche principale qui est parfaitement linéaire. Ainsi, l'utilisation de l'amplificateur de classe B permet de chercher encore plus d'efficacité sans pour autant subir un grand impact sur la linéarité.

4.5.5 Comparaison entre l'architecture à deux branches asymétriques et l'amplificateur de classe B.

Dans ce paragraphe, nous essayons de synthétiser les résultats obtenus dans les paragraphes précédents et de comparer les performances de l'architecture proposée avec celles de l'amplificateur à une seule branche polarisé en classe B. Cette comparaison doit être effectuée en utilisant des modèles réalistes d'amplificateur. En effet, dans les travaux précédents concernant l'architecture à deux branches asymétriques, nous avons supposé que l'amplificateur principal était un amplificateur de classe C ou F idéal avec une efficacité énergétique de 100%. Cette hypothèse, même si elle n'affecte pas les niveaux de linéarité obtenus puisque le signal excitant cet amplificateur est à enveloppe constante, diminue l'efficacité globale une efficacité de 100% ne peut être atteinte en réalité. Afin d'illustrer cette sensibilité de l'efficacité de l'architecture globale par rapport à celle de l'amplificateur principal, nous avons retenu les deux signaux MSK filtrés avec les α_{rc} respectifs de 0.5 et 0.2. Dans chaque cas, nous avons considéré la configuration la plus efficace pour chacun des deux amplificateurs secondaires de classe AB et de classe B où ces deux amplificateurs sont opérés à leurs puissances maximales, sans recul. Nous faisons varier l'efficacité de l'amplificateur principal et calculons l'efficacité globale correspondante. Les résultats de ces simulations sont présentés dans la figure 4.17 (Blue; $\alpha_{rc}=0.5$; Rouge : $\alpha_{rc}=0.2$). Les efficacités

obtenues avec l'amplificateur de classe B de Freescale sont aussi montrées pour servir comme référence dans l'évaluation de l'architecture à deux branches asymétriques.

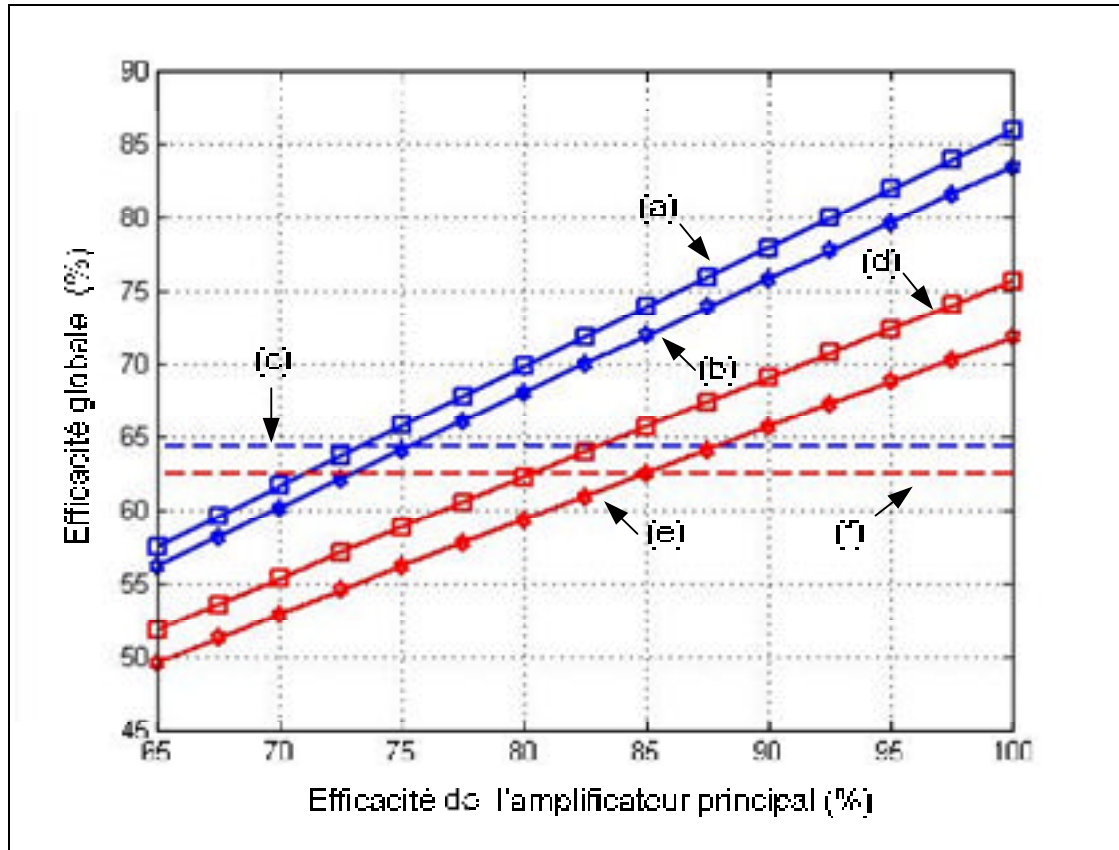


Figure 4.17 Efficacité globale vs. Efficacité de l'amplificateur principal;
(a) et (d) classe B en seconde branche, (b) et (e) classe AB classe B
en seconde branche (c) et (f) classe B mono-branche.

Pour chacun des signaux retenus et pour chaque type d'amplificateur secondaire, cette figure montre les niveaux d'efficacité requis à l'amplificateur principal pour que l'architecture proposée soit plus avantageuse que le cas de l'amplificateur de classe B. Ces niveaux varient selon le type du signal considéré ou l'amplificateur secondaire choisi. Pour le cas du signal MSK filtré avec une valeur de α_{rc} fixée 0.5, l'architecture à deux branches est avantageuse pour des niveaux d'efficacité de l'amplificateur principal supérieurs à 73% avec un amplificateur de classe B sur la branche secondaire. Ce niveau minimum augmente à 75% pour l'amplificateur de classe AB. Avec le signal MSK filtré avec α_{rc} de 0.5, ces contraintes

augmentent à 80% et 85% respectivement. Les récents travaux dans la littérature montrent qu'il est possible d'atteindre des niveaux d'efficacité de l'ordre de 80% (Schmelzer, 2007). Ainsi, en s'intéressant uniquement à l'efficacité énergétique sans tenir compte du paramètre de linéarité, avec un amplificateur principal de ce type ayant une efficacité de 80%, cette architecture permet un gain en efficacité dans le cas de α_{rc} fixé 0.5. Ce gain est de l'ordre de 6% en utilisant un amplificateur de classe B dans la branche secondaire. Pour le cas de α_{rc} de 0.2, cette architecture est au mieux équivalente à l'amplificateur monobranche avec une branche secondaire en classe B.

Une deuxième comparaison plus pertinente doit tenir compte de la linéarité. Comme nous l'avons vu dans le tableau 4.8, l'amplificateur de classe B présente des niveaux de linéarité assez faibles pour les trois signaux considérés. Les niveaux d'ACPR obtenus sont autour des -36dBc. Afin d'améliorer la linéarité avec cette architecture, il fallait introduire du recul à l'entrée de l'amplificateur ce qui s'accompagne par une diminution de l'efficacité énergétique. Quant à l'architecture proposée, les niveaux de linéarité obtenus sont excellents et ce pour les trois signaux étudiés et les deux amplificateurs secondaires utilisés. Ce faible taux de distorsion subi par le signal de sortie de cette architecture est attribué essentiellement au fait que la distorsion introduite par l'amplificateur secondaire reste à un niveau marginal puisque la branche secondaire est à une puissance moyenne très faible comparé à la branche principale. Ainsi, en plus d'avoir des niveaux d'efficacité assez élevés avec cette technique, on assure une excellente linéarité du système.

En prenant comme limite d'ACPR -45dBc, on présente dans le tableau 4.13 les configurations optimales avec les deux architectures d'amplification ainsi que les efficacités correspondantes pour les trois signaux considérés. Dans chaque cas, l'amplificateur principal pour l'architecture à deux branches a une efficacité de 80%. Avec l'amplificateur monobranche en classe B, un recul de 2dB est nécessaire afin d'atteindre cette spécification de linéarité. Tandis que pour l'architecture à deux branches asymétriques, un amplificateur secondaire de classe B sans recul permet de respecter cette contrainte de linéarité. Pour le signal MSK filtré avec α_{rc} de 0.2, l'utilisation de cette architecture permet une amélioration

de l'ordre de 8.1% par rapport à l'amplificateur de classe B. Cette amélioration atteint les 11.7% avec le signal MSK filtré avec α_{rc} de 0.5. Par conséquent, en se référant à l'amplificateur monobranche en classe B, cette architecture permet d'atteindre de meilleurs compromis en efficacité et en linéarité avec les signaux MSK filtrés.

Tableau 4.13 Comparaison entre l'amplificateur de classe B et l'architecture à deux branches pour un niveau d'ACPR de -45dBc

		$\alpha_{rc}=0.5$	$\alpha_{rc}=0.35$	$\alpha_{rc}=0.2$
Amplificateur monobranche	Recul (dB)	2dB	2dB	2dB
	Efficacité(%)	57.91	57.46	54.08
Amplificateur à deux branches	Amplificateur secondaire	Classe B (0dB de recul)	Classe B (0dB de recul)	Classe B (0dB de recul)
	Efficacité (%)	69.77	67.26	62.22

4.6 Impact du déséquilibre entre les deux branches

Dans ce paragraphe, nous nous intéressons à l'étude du problème de déséquilibre de phase et/ou de gain entre les deux branches. Ce problème est souvent rencontré lors de l'implémentation pratique des systèmes d'amplification à deux branches (Garcia, 2005), (Helaoui, 2004). Le déséquilibre entre les deux branches résulte en une combinaison erronée des composantes issues des deux amplificateurs détériorant par conséquent la linéarité du système. Un tel déséquilibre peut être causé par le vieillissement des transistors, des effets de la température ou encore des imperfections du coupleur.

Afin d'évaluer l'impact de ce débalancement sur la linéarité de l'architecture d'amplification proposée, nous avons considéré le cas du signal MSK filtré ; $\alpha_{rc}=0.35$ et l'architecture optimale correspondante telle que définie dans le tableau 4.12, soit un amplificateur secondaire sans recul. Nous introduisons successivement un débalancement de gain, noté $\Delta G \in \{0dB, \pm 0.25dB, \pm 0.5dB\}$ et/ ou un débalancement de phase noté $\Delta \Phi \in \{0^\circ, \pm 2.5^\circ, \pm 5^\circ\}$ et calculons le niveau de ACPR correspondant. Une valeur positive de ΔG correspond à un

niveau de gain sur la branche principale proportionnellement supérieur à celui de la branche secondaire et vice versa. Notons que dans le cas où ΔG est négative, en plus de la non-linéarité liée au déséquilibre de gain, nous nous attendons à observer une distorsion additionnelle provenant de l'opération en compression de l'amplificateur secondaire. La même convention s'applique aussi au niveau de $\Delta\Phi$. Cependant, vu que les signaux $m(t)$ et $r(t)$ sont toujours en phase, ou en opposition de phase, le signe de $\Delta\Phi$ n'aura pas d'impact sur le niveau de non-linéarité introduite. Les résultats de ces simulations sont présentés dans le tableau 4.14.

Tableau 4.14 ACPR (dBc) en fonction des variations de la phase et du gain

$\Delta\Phi$	$\Delta G(\text{dB})$				
	0	0.25	-0.25	0.5	-0.5
0	-52.6	-51.8	-47.4	-51.2	-43.8
2.5	-51	-50.7	-46.8	-49.1	-43.5
-2.5 °	-51	-51.7	-46.8	-49.1	-43.5
5 °	-48	-47.6	-45.4	-47.7	-42.7
-5°	-48.1	-47.6	-45.4	47.7	-42.7

Ces résultats illustrent bien l'impact du débalancement entre les deux branches sur la linéarité du système. Une dégradation du ACPR est observée pour toutes situations simulées. Cependant, la limite de -45dBc n'est dépassée que pour le cas où $\Delta G = -0.5$ (Voir tableau 4.41) et ce pour les valeurs de $\Delta\Phi$. Tel que prévu, le signe de la variation de la phase n'agit pas sur le niveau du ACPR. En plus, une variation négative de ΔG introduit plus de distorsion du signal de sortie qu'une variation positive. L'amplificateur secondaire agit effectivement dans ce cas comme une source additionnelle de non-linéarité. D'autres simulations effectués avec l'amplificateur de classe AB, plus linéaire que l'amplificateur de classe B, ont confirmé l'asymétrie observée mais avec des niveaux de ACPR meilleurs. D'autre part, dans le cas d'une architecture idéale (amplificateur secondaire en classe A) le système agit de façon équivalente pour les deux signes de ΔG .

Ce problème de déséquilibre est largement étudié. Une des solutions les plus utilisées dans la littérature est la prédistorsion numérique qui est souvent utilisée avec les systèmes à deux branches LINC (Garcia, 2005), (Helaoui, 2004). Dans la figure 4.18, nous présentons la topologie complète de l'architecture d'amplification proposée incluant une unité de prédistorsion numérique.

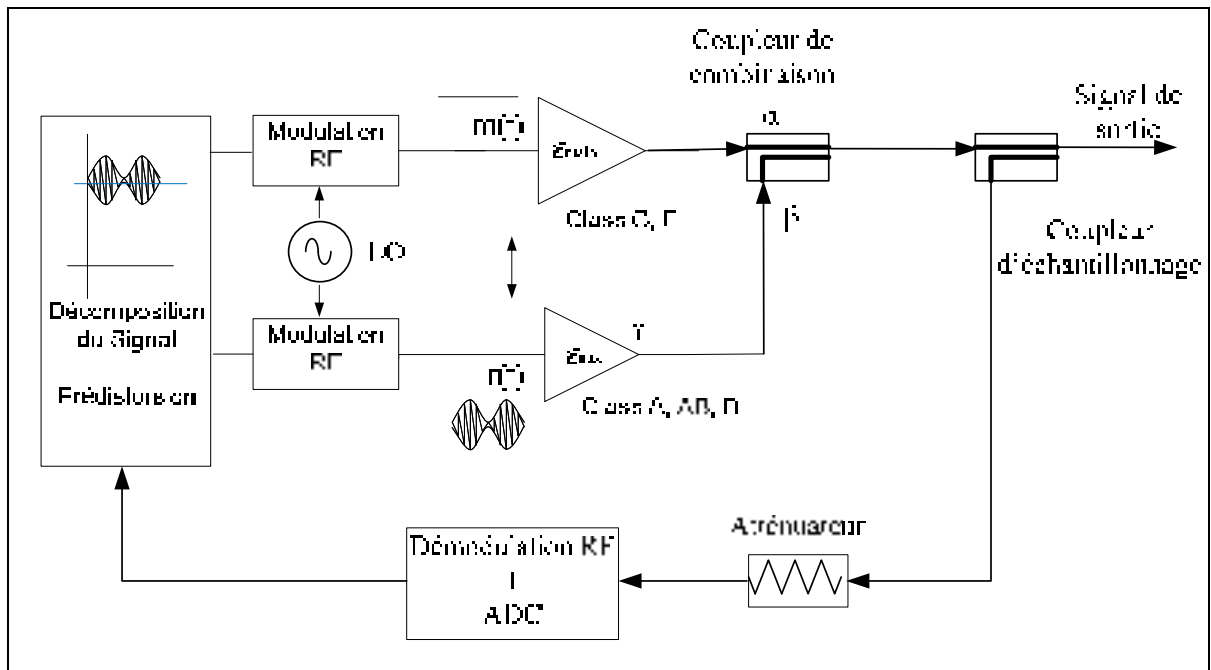


Figure 4.18 Architecture proposée du système d'amplification incluant la prédistorsion numérique

Le signal de sortie est échantillonné avec un coupleur, atténué. Il subit par la suite une démodulation RF et une numérisation avec un ADC (*Analog to Digital Converter*). Cet échantillon est utilisé dans le but de caractériser la fonction de transfert de l'étage d'amplification qui servira à déterminer le traitement de correction nécessaire qui sera appliqué sur le signal MSK filtré. Cette technique est relativement simple et permet une réduction du niveau de l'ACPR dépassant les 10dBs, (Garcia, 2005), (Helaoui, 2004), (Kim, 2005). Ce niveau de linéarisation est largement suffisant pour notre application.

4.7 Conclusion

Dans ce chapitre, nous avons étudié les performances de l'architecture de filtrage et amplification combinés pour différents types de signaux. Pour les modulations classiques sans mémoire du type MPSK ou MQAM, l'étude effectuée a montré que cette architecture ne permet pas d'atteindre les performances d'efficacité souhaitées. Le PAR élevé de la composante secondaire agit sévèrement sur l'efficacité de l'amplificateur secondaire. De plus, le rapport entre les puissances de saturation des deux amplificateurs est assez faible pour négliger la contribution de l'amplificateur secondaire dans le bilan des puissances DC mis en jeu.

Cependant, dans le cas des modulations CPM, et particulièrement pour la modulation MSK, nous avons mis en évidence le gain potentiel d'utiliser cette architecture. Ainsi, en filtrant la modulation MSK, la décomposition du signal donnait lieu à des composantes, principale et secondaire, dont les dynamiques sont assez adaptées à cette architecture. Les résultats obtenus avec cette technique ont montré que cette dernière permet d'atteindre des niveaux de linéarité et d'efficacité supérieurs à celle d'une amplification monobranche en classe B. Avec un signal MSK filtré avec α_{rc} de 0.5, il était possible d'avoir 11.7% d'amélioration d'efficacité par rapport à un amplificateur de classe B tout en ayant une linéarité meilleure.

CONCLUSION

Ce travail de thèse porte sur l'analyse et l'évaluation de techniques permettant d'améliorer le compromis entre la linéarité et l'efficacité de l'étage d'amplification. L'emphase a été mise sur des techniques d'amplifications à deux branches, la méthode LINC et une nouvelle technique d'amplification à deux branches asymétriques. Outre la recherche concernant l'amplification à haut rendement sous contraintes de linéarité, l'idée directrice de ces travaux a été de proposer une solution au besoin de flexibilité en puissance, recherché dans les futurs systèmes de communications en général, et par satellite, dans notre cas particulier d'étude.

Dans un premier chapitre, nous avons commencé par présenter les notions fondamentales relatives aux amplificateurs de puissance ainsi que les défis concernant la conception de l'étage d'amplification avec l'avènement des nouveaux types de signaux, ayant de bonnes efficacités spectrales, mais présentant des enveloppes avec de larges dynamique. Nous avons démontré que les systèmes d'amplification à une seule branche restent une solution limitée ne permettant pas d'atteindre de bons compromis entre linéarité et efficacité énergétique. Après nous sommes passés à une revue de la littérature où on décrit certaines techniques, plus complexes que la structure à une seule branche, et ayant pour but d'améliorer la linéarité et/ou de l'efficacité. À partir de cette présentation, nous avons retenu la technique LINC. Ses principaux avantages étant la simplicité de mise en œuvre ainsi que l'adaptabilité au contexte de transmission des modulations adaptatives.

Cette technique est décrite en détails dans le second chapitre. Une analyse des performances, linéarité-efficacité du système LINC en fonction du type du combineur utilisé, (combineur adapté ou combineur Chireix) a été menée en se basant sur des modèles proposés dans la littérature. Dans le cas où un combineur adapté est utilisé, l'analyse du système LINC a été simple et son comportement est facilement décrit grâce à l'isolation qui existe entre les ports du combineur. Dans l'autre cas, soit avec combineur Chireix, l'analyse a été beaucoup plus complexe vu l'effet des réflexions sur les tensions d'entrée du système. Cependant, le système LINC dans ce cas présente une efficacité énergétique largement meilleure que celle

si on utilise un combineur adapté au prix d'une dégradation de la linéarité. De plus, nous avons montré à travers une série de simulations que ces performances dépendent étroitement du type du signal à l'entrée. Ceci nous a mené à proposer dans la seconde partie de ce chapitre une nouvelle méthode d'implémentation numérique du combineur Chireix qui repose sur une prédistorsion numérique de la phase du signal d'entrée. Cette prédistorsion permet de simuler un changement proportionnel de la longueur électrique des stubs du combineur. Cette méthode a été validée avec des simulations ainsi qu'avec une série de mesures expérimentales et ce pour différentes constellations MQAM. Nous avons démontré qu'en ajustant convenablement le niveau de la prédistorsion de la phase il était possible d'atteindre un meilleur compromis entre la linéarité et l'efficacité énergétique pour tous les signaux considérés. Cette méthode est facile à implémenter et présente une grande flexibilité. Enfin, nous avons étudié le système LINC en présence d'amplificateurs de puissance qui vont subir un effet de *load-pulling* dû aux variations des charges d'entrée en fonction de l'angle de décomposition. Nous avons établi à travers différentes simulations qu'en utilisant un amplificateur LINC avec un combineur physique prédistorsionné, il était possible d'avoir une bonne efficacité énergétique avec une excellente linéarité. Dans l'étude expérimentale, nous avons pu malgré l'absence de similitude entre les deux branches du banc de test observer l'effet de la prédistorsion avec des signaux CW. Des résultats moins concluants ont été obtenus avec le signal modulé qui est plus sensible au déséquilibre du système.

Dans le troisième chapitre, une étude détaillée de la technique MILC a été effectuée. Cette technique est utilisée en présence de combineurs adaptés et propose une décomposition mixte où une partie du signal sera décomposée en phase et l'autre partie sera décomposée selon la méthode LINC avec un rayon de décomposition plus faible. Nous avons démontré qu'il est possible d'obtenir un gain important en efficacité au prix d'une légère dégradation de la linéarité. Nous avons aussi prouvé que selon la nature du signal ainsi que les contraintes de linéarité du système, il est possible de trouver une décomposition optimale permettant l'excès de linéarité de la méthode LINC avec combineur adapté en un gain d'efficacité moyenne. Une validation expérimentale en fin du chapitre a été menée montrant ainsi le gain potentiel

de cette technique, sa flexibilité ainsi que sa parfaite adaptabilité au contexte de modulations adaptatives.

Dans le quatrième chapitre, nous avons introduit une nouvelle architecture à deux branches d'amplification asymétriques. Un séparateur de signal en bande de base décompose le signal d'entrée en deux composantes. Une première contenant l'essentiel de l'information transmise et donc l'essentiel de la puissance du signal et qui excite un amplificateur efficace. La seconde composante contient l'information résiduelle et excite un amplificateur linéaire dont la contribution dans le bilan énergétique se veut minime. Un algorithme de décomposition optimal ainsi qu'un modèle de l'efficacité énergétique du système et des niveaux de puissance des deux branches ont été proposés. L'étude de cette technique a été faite en premier avec des signaux de type MQAM. Nous avons trouvé que cette méthode est pénalisée par la forte contribution de l'amplificateur secondaire. Ce dernier est excité par un signal résiduel de puissance moyenne faible comparée à celle de la composante principale. Cependant, son enveloppe présente une très forte variation augmentant en conséquence le P_{1dB} de l'amplificateur secondaire. Cependant, testée avec le signal MSK filtré, cette méthode présente d'excellentes performances théoriques de linéarité et d'efficacité dépassant celles d'un système à une seule branche de classe B.

RECOMMANDATIONS ET TRAVAUX FUTURES

À la fin de cette thèse et à la lumière des résultats obtenus concernant l'amplificateur LINC avec combineur Chireix, une révision du banc de test du système LINC avec combineur Chiriex est nécessaire. Ceci peut être réalisé par l'intégration des amplificateurs dans un même module. De plus, un travail théorique pour élaborer l'interaction entre les transistors et le combineur Chireix permettrait une meilleure compréhension du comportement du système dans le but d'en améliorer les performances. Cet amplificateur peut être optimisé d'avantage dans le contexte de modulations adaptatives, tel que fût le cas avec le combineur utilisant des sources idéales, en ajustant dynamiquement la prédistorsion de phase requise selon la modulation à transmettre. En plus, une solution pouvant présenter un gain potentiel en efficacité sera de combiner la décomposition du signal selon l'algorithme du système MILC avec l'utilisation d'un combineur Chireix prédistorsionné. En effet, remplacer le combineur adapté, qui pénalise la technique MILC par un combineur Chireix linéaire (sans stubs ou avec stubs prédistorsionné) pourrait augmenter d'avantage l'efficacité énergétique.

D'autres parts, un prototype d'amplificateur utilisant la technique d'amplification à deux branches asymétriques doit être conçu et testé avec le signal MSK filtré. L'effet de déséquilibre entre les deux branches sur la linéarité a été omis dans ce travail. Ce déséquilibre, peut causer en effet une dégradation de la linéarité qui reste à quantifier. Enfin, une comparaison entre les performances obtenues avec un tel prototype avec un amplificateur de classe B opérant à la même fréquence et ayant une puissance

BIBLIOGRAPHIE

Agilent Technologies, 2005. Logiciel ADS (Advanced Design System).

Al-Akaidi, M.M. Daoud, O.R. Gow, J.A. « MIMO-OFDM-based DVB-H systems: a hardware design for a PAPR reduction technique». Consumer Electronics, IEEE Transactions on Nov. 2006 Volume: 52 , Issue: 4 On page(s): 1201 – 1206.

Anderson John B., Tor Aulin, and Carl-Erik Sundberg. Digital Phase Modulation. Plenum Press, New York, 1986.

Baxley, R.J.; Chunming Zhao; Zhou, G.T 2006 « Constrained Clipping for Crest Factor Reduction in OFDM ». ; Broadcasting, IEEE Transactions on Volume 52, Issue 4, Dec. 2006 Page(s):570 – 575.

Birafane, A. et A. B. Kouki. 2004 «On the Linearity and Efficiency of Outphasing Microwave Amplifiers», IEEE Trans. Microwave Theory and Techniques, Volume 52, Issue 7, p. 1702-1708.

Boumaiza S., Ghannouchi F.M.: “Realistic power amplifier characterization with application to baseband digital predistortion for 3G base stations”, IEEE Trans. Microwave Theory and Techniques, vol. 50, no. 12, pp. 3016-3021. Dec. 2002.

Balston D. M. and R. C. V. Macario, Eds., "Cellular Radio Systems,". Boston/London: Artech House, 1993.

Chireix, H. 1935. «High power outphasing modulation». Proc. IRE, vol. 23, no. 11, p. 1370-1392.

Chen Y. , K. Jheng, A.Wu, H. Tsao and B. Tzeng, “Multilevel LINC System Design for Wireless Transmitters,” International Symposium on VLSI Design, Automation and Test, pp. 1-4, April 2007 Vol. 5, no. 3, pp 622-629, Mar.2006

Cho, K.J.; Kim, W.J.; Stapleton, S.P.; Kim, J.H.; Lee, B.; Choi, J.J.; Kim, J.Y.; Lee, J.C., 2007 « Design of N-way distributed Doherty amplifier for WCDMA and OFDM

applications ». Electronics Letters Volume 43, Issue 10, May 10 2007 Page(s):577 – 578.

Cox. D. C. 1974. «linear amplification with nonlinear Components». IEEE Trans. Communications, Volume 22, Issue 12, p. 1942-1945.

Cripps, Steve C. 1999. RF power amplifiers for wireless communications, Boston: Artech House INC, 337 p.

Dardenne Sébastien, 2005, Amélioration de la linéarité des amplificateurs de puissance par injection de composantes basses fréquences et d'intermodulation, pour des applications de radiocommunications mobiles» Mémoire de thèse, Electronique, Microélectronique et Nanoélectronique. Université de Poitiers.

Doherty, W. H. 1936. «A new high efficiency power amplifier for modulated waves». Proc. IRE, vol. 24, No. 9, p. 1163-1182.

El-Asmar M., A. Birafane, A. B. Kouki, and F. M. Ghannouchi "Optimal Design of Chireix Outphasing Combiners Using a New Simplified Analytical Model" submitted to IEEE Trans Microwave Theory and Techniques.

Fager Christian, 2006, «Power amplifier efficiency enhancement techniques »
www2.hig.se/t-inst/english/seminarier/PAEffEnhancement_CF6.ppt

Garcia A, De Mingo P., Valdovinos, J., Ortega A., 2005 «An adaptive digital method of imbalances cancellation in LINC transmitters ». IEEE Trans on Vehicular Technology, vol. 54, No 3, pp: 879 – 888.

Ghannouchi, F. 2004. Note de cours ELE6505: Circuits micro ondes non linéaires. École polytechnique de Montréal.

Gupta Rahul, Ahmad Saad, Ludwing Reinhold, McNeill John, «Adaptive Digital Baseband Predistortion for RF Power Amplifier Linearization», September 2006 High Frequency Electronics.

- Gonzales Guillermo, "Microwave Transistor Amplifiers", second edition, Prentice- Hall, 1997.
- Helaoui. M, Boumaiza.S, Ghannouchi, F Kouki. A and Adel Ghazel: "A New Mode-Multiplexing LINC Architecture to boost the efficiency of WiMAX Up-Link Transmitters", IEEE Trans. on Microwave Theory and Techniques, 2007, vol 57 pp 248-253.
- Helaoui, M, Boumaiza, S.; Ghazel, A.; Ghannouchi F.M, 2004«Digital compensation of branches imbalance effects in LINC transmitters». 16th International Conference on Microelectronics, 2004. pp: 688-691.
- Kahn, L. R. 1952. «Single-Sideband transmission by envelope elimination and restoration ». Proc. IRE, vol. 40, Issue 7, p. 803-806.
- Lagarde Cyril, 2006 «Modélisation de transistor de puissance en technologie GaN : Conception d'un amplificateur de type Doherty pour les émetteurs a puissance adaptatives» Mémoire de thèse en Electronique des Hautes Fréquences et Optoélectronique, Université de Limoges.
- Leib H. and S. Pasupathy, "Digital transmission performance of standard analog filters," IEEE Trans. Communication., vol. 40, no. 1, pp. 42-50, Jan.1992.
- Mekechuk, K., W. Kim, P. S. Stapleton and Jong Heon Kim. 2004. «High Frequency Design, Amplifier Linearization : Linearizing Power Amplifiers Using Digital Predistortion, EDA Tools and Test Hardware.
http://www.highfrequencyelectronics.com/Archives/Apr04/HFE0404_Stapleton.pdf
- Miller S. L. and O'Dea R. J.: "Peak power and bandwidth efficient linear modulation", IEEE Trans. Communication., 1998, vol. 46, no. 12, pp. 1639-1648, Dec. 1998.
- Morais D. and K. Feher, "NLA-QAM: A method for generating high power QAM signals through non linear amplification," IEEE Trans. Communication, vol. 30, no. 3, pp. 517-522, Mar. 1982.

- Poitau G., and A. Kouki, "A new constant-amplitude architecture for MQAM transmission" IEEE Trans. Wireless Communications, vol. 5, no. 3, pp. 622- 629, Mar. 2006.
- Poitau, G. and A. Kouki. 2006. «MILC: Modified Implementation of the LINC Concept». MTT-S, Microwave Sym. Dig., p. 1883-1886.
- Poon, Alan Siu Kei Note de cours 2001, ECE 1352F Analog Integrated Circuits I University of Toronto (2001).
- Pothecary Nick: "Feedforward Linear Power Amplifier," Artech house Publisher, Boston. 1999.
- Pozar, D. 1998. Microwave Engineering, second edition. USA, John Wiley & Sons, Inc. 716 p 720.
- Proakis John G., "Digital communications " McGraw-Hill, 2001.
- Raab F. H.. 1985. «Efficiency of outphasing RF power-amplifier systems». IEEE Trans. Communications, vol. 33, p. 1094-1099.
- Raab, Frederick H. 2001. «Maximum Efficiency and Output of Class-F Power Amplifiers», IEEE Trans. Microwave Theory and Techniques, vol. 49. Issue 6, part 2, p. 1162-1166.
- Raab, F., P. Asbeck, S. Cripps, P. Kenington, Z. Popovich, N. Pothecary, J. Sevic and Nathan O. Sokal 2003. «High Frequency Design, RF power amplifiers : RF and Microwave Power Amplifier and Transmitter Technologies Part 4». http://www.highfrequencyelectronics.com/Archives/Nov03/HFE1103_RaabPart4.pdf.
- Rafik Zayani and Ridha Bouallegue, 2006 « A Novel Analog Pre-distorter of TWTA Non-linearity in High Power Satellite Transmitters ». Lecture Notes in Computer Science , Springer Berlin / Heidelberg Volume 4138/2006 Pages416-423.
- Rha, Peter S. (Richardson, TX). 2001. « Digital feedforward amplifier for use in an RF transmitter and method of operation », US Patent N: 6188732.

- Schlumpf Nicolas, 2004, Adaptation dynamique de la compression d'un amplificateur RF pour des signaux modulés en amplitude et en phase. Mémoire de maîtrise en génie électrique, École polytechnique fédérale de Lausanne.
- Schaumann R. and M. E. Van Valkenburg, Design of Analog Filters. Oxford: Oxford University Press, 2001.
- Schmelzer, D.; Long, S.I. 2007; « A GaN HEMT Class F Amplifier at 2 GHz With > 80% PAE». IEEE Journal of Solid-State Circuits, Volume 42, Issue 10, Oct. 2007 Page(s):2130 – 2136.
- Shafik, R.A.; Rahman, S.; AHM Razibul Islam, 2006; «On the Extended Relationships Among EVM, BER and SNR as Performance Metrics ». International Conference on Electrical and Computer Engineering, 2006. ICECE '06. Page(s): 408 - 411
- Sokal, N. O., et A. D. Sokal. 1975. «Class E-A new class of high efficiency tuned single-ended switching power amplifiers», IEEE journal of Solid-State Circuits, vol. 10. Issue 3, p. 168-176.
- Sundstrom, L 1995 « Automatic adjustment of gain and phase imbalances in LINC transmitters ». Electronics Letters Volume 31, Issue 3, 2 Feb. 1995 Page(s):155 – 157.
- Stengel B. et W. R. Eisenstadt. 2000 «LINC power amplifier combiner method efficiency optimization». IEEE Trans. On Vehicular technology, volume 49, Issue 1, p. 229-234.
- Kim Wan-Jong; Stapleton S.P.; Jong Heon Kim; Edelman C.; 2005 « Digital predistortion linearizes wireless power amplifiers». IEEE Microwave Magazine, vol 6, No. 3, pp 54-61.