

ÉCOLE DE TECHNOLOGIE SUPÉRIEURE
UNIVERSITÉ DU QUÉBEC

MÉMOIRE PRÉSENTÉ À
L'ÉCOLE DE TECHNOLOGIE SUPÉRIEURE

COMME EXIGENCE PARTIELLE
À L'OBTENTION DE LA
MAÎTRISE EN GÉNIE ÉLECTRIQUE
M. Ing.

PAR
Haithem HAGGUI

ESTIMATION ET ÉGALISATION DES CANAUX SANS FIL ÉPARS UTILISANT
L'ALGORITHME DES MOINDRES CARRÉS RÉCURSIFS ÉPARS SPARLS

MONTREAL, LE 7 DÉCEMBRE 2012



Haithem Haggui, 2012



Cette licence [Creative Commons](https://creativecommons.org/licenses/by-nc-nd/4.0/) signifie qu'il est permis de diffuser, d'imprimer ou de sauvegarder sur un autre support une partie ou la totalité de cette œuvre à condition de mentionner l'auteur, que ces utilisations soient faites à des fins non commerciales et que le contenu de l'œuvre n'ait pas été modifié.

PRÉSENTATION DU JURY

CE MÉMOIRE A ÉTÉ ÉVALUÉ

PAR UN JURY COMPOSÉ DE :

M. Ghyslain Gagnon, directeur de mémoire
Département de génie électrique à l'École de technologie supérieure

M. Claude Thibeault, codirecteur
Département de génie électrique à l'École de technologie supérieure

M. François Gagnon, président du jury
Département de génie électrique à l'École de technologie supérieure

M. Georges Kaddoum, membre du jury
Laboratoire de communications et d'intégration de la microélectronique à l'École de technologie supérieure

IL A FAIT L'OBJET D'UNE SOUTENANCE DEVANT JURY ET PUBLIC

LE 25 OCTOBRE 2012

À L'ÉCOLE DE TECHNOLOGIE SUPÉRIEURE

REMERCIEMENTS

Ce mémoire a été élaboré au sein du laboratoire de communications et d'intégration de la micro-électronique à l'École de technologie supérieure.

Je voudrais tout d'abord adresser ma profonde gratitude à mon directeur de recherche Professeur Ghyslain Gagnon pour sa patience, sa disponibilité et surtout pour la qualité de sa supervision. Je remercie également Professeur Claude Thibeault, codirecteur de ce mémoire, pour ses précieux conseils et sa contribution pour mener à terme ce travail.

Mes remerciements s'adressent aussi au partenaire industriel Ultra Electronics TCS pour leur confiance et leur support.

Je tiens à remercier tous les membres du jury pour l'intérêt qu'ils ont accordé à ce travail en acceptant de l'évaluer.

J'aimerais adresser un remerciement particulier à ma chère famille : mes parents et mes frères et sœurs, ceux à qui je dois tant pour leur amour et leur support inestimable tout le long de ma démarche.

ESTIMATION ET ÉGALISATION DES CANAUX SANS FIL ÉPARS UTILISANT L'ALGORITHME DES MOINDRES CARRÉS RÉCURSIFS ÉPARS SPARLS

Haithem HAGGUI

RÉSUMÉ

Les modèles des canaux multi-trajets dans les systèmes de communication modernes tendent à exhiber une structure épars (dispersée) selon Cotter (2002, p. 374) et un grand nombre de trajets résolus comme le mentionne Tse et Vishwanath (2005, p. 32). La théorie de l'acquisition compressée a orienté l'effort de recherche vers l'exploitation de cette caractéristique pour améliorer les performances des estimateurs tout en réduisant le nombre d'observations requis pour l'estimation.

Ce travail vise l'adaptation de l'algorithme *sparse recursive least squares* (SPARLS), utilisé pour l'estimation des canaux épars par Babadi, Kalouptsidis et Tarokh (2008), pour faire l'égalisation tout en investiguant l'apport en performances de la dispersion des canaux en estimation et en égalisation. Cette étude s'étend pour toucher l'aspect implémentation de SPARLS à la recherche d'une solution matérielle qui permet de profiter de la dispersion pour rencontrer les contraintes de l'égalisation en temps réel pour les récepteurs *wideband code division multiple access* (WCDMA), pour ce faire, nous allons évaluer les performances de cette nouvelle méthode à travers une étude comparative avec l'algorithme classique *recursive least squares* (RLS). Dans un contexte d'estimation de canal, les critères d'évaluation sont principalement : la précision, le taux de convergence et la complexité de calcul. La précision est évaluée à travers l'évolution de la valeur stationnaire de l'erreur quadratique moyenne (EQM) en fonction du rapport signal sur bruit (RSB). À travers son comportement temporel, l'EQM reflète aussi le taux de convergence de la technique considérée et par ailleurs sa capacité de poursuite des variations du canal. À ces critères s'ajoute le taux d'erreur symbole dans le contexte de l'égalisation. Cette mesure dévoile la robustesse des méthodes évaluées sous différentes conditions de distorsion de canal.

La technique SPARLS prouve sa supériorité en estimation de canal et devance la nouvelle variante de RLS que nous avons proposée pour promouvoir la dispersion le long du processus de l'estimation. Nous avons réussi à faire fonctionner SPARLS en égaliseur, toutefois, ses performances en taux d'erreur symbole restent sous-optimales en attente d'une étude statistique pour déterminer les valeurs adéquates de ses paramètres prédéfinis. Pour gérer l'irrégularité du calcul due au caractère dispersé des variables, nous avons opté pour un partitionnement de l'implémentation entre un processeur de traitement de signal et un *field-programmable gate array* (FPGA). Cette solution assurera la flexibilité nécessaire pour exploiter la dispersion tout en garantissant un rapport coût-efficacité raisonnable.

Mots clés : dispersion, égalisation, estimation, multi-trajets

ESTIMATION ET ÉGALISATION DES CANAUX SANS FIL ÉPARS UTILISANT L'ALGORITHME DES MOINDRES CARRÉS RÉCURSIFS ÉPARS SPARLS

Haithem HAGGUI

ABSTRACT

SPARLS, a channel estimation sparse scheme, outperforms the conventional widely used RLS algorithm in terms of mean squared error (MSE) and computational complexity. This work aims to adapt SPARLS to perform sparse channel equalization and to evaluate its performances. Moreover, the implementation aspect is analyzed in order to propose a hardware solution which takes advantage of sparsity to meet the constraints of real-time processing for WCDMA receivers.

In channel estimation, our evaluation criteria are mainly accuracy, convergence rate and computational complexity. Accuracy is measured through the evolution of the steady state error depending on the signal to noise ratio (SNR). However, convergence rate and tracking properties are linked to the temporal behaviour of error. The symbol error rate is considered as an additive criterion in the equalization context. It reveals robustness of the evaluated methods facing various channel distortion levels.

As a channel estimator, SPARLS prove a significant improvement over RLS and maintains its superiority in terms of convergence rate compared to our newly proposed thresholding based variant of RLS. Regarding equalization, a theoretical study of predefined parameters of SPARLS is recommended to regain the same level of performance obtained in channel estimation. To manage the irregularity of sparse variables calculation, we proposed a partitioning of the implementation between a digital signal processor (DSP) and an FPGA; this solution provides the flexibility required to exploit sparsity while ensuring a reasonable cost-effectiveness.

Keywords: sparsity, equalization, estimation, multipath

TABLE DES MATIÈRES

	Page
INTRODUCTION	1
CHAPITRE 1 ÉTAT DE L'ART	3
1.1 Modèle mathématique des canaux sans fil multi-trajets	3
1.1.1 Modèle passe-bande continu du canal multi-trajets à évanouissements	4
1.1.2 Modèle équivalent en bande de base du canal multi-trajets à évanouissements	4
1.1.3 Modèle discret en bande de base du canal multi-trajets à évanouissements	5
1.2 Caractéristique éparse des canaux multi-trajets dans les systèmes de communications large bande	6
1.3 Revue de littérature : exploitation de la dispersion du canal dans les algorithmes de filtrage adaptatifs	9
1.4 Conclusion	11
CHAPITRE 2 ALGORITHMES POUR L'ESTIMATION DES CANAUX MULTI-TRAJETS ÉPARS : EVALUATION ET COMPARAISON	13
2.1 Application de l'algorithme des moindres carrés récursif épars (SPARLS) pour l'estimation d'un canal multi-trajets épars	13
2.1.1 Principe et modèle mathématique	14
2.1.2 Le canal à estimer	17
2.1.3 Bloc diagramme de l'algorithme SPARLS	21
2.1.4 Résultats des simulations	24
2.1.5 Interprétation des résultats et analyse des performances	28
2.2 Étude de la complexité de calcul pour l'algorithme SPARLS	31
2.2.1 Détermination des variables/constantes de l'algorithme et déduction des besoins en registres	31
2.2.2 Nombre des multiplications / additions	34
2.2.3 Discussion des résultats et comparaison avec l'algorithme RLS	39
2.3 Adaptation de l'algorithme RLS pour le cas d'un canal épars	39
2.3.1 Modifications apportées à RLS	40
2.3.2 Résultats des simulations	41
2.3.3 Interprétation des résultats et évaluation de ThRLS	43
2.3.4 Conclusion	44
CHAPITRE 3 ÉGALISATION DES CANAUX ÉPARS UTILISANT L'ALGORITHME SPARLS	45
3.1 Principe et bloc diagramme	45
3.2 Résultats des simulations	47
3.3 Interprétations des résultats	49
3.4 Traçage du taux d'erreur symbole et limitations de l'algorithme SPARLS	49

3.5	Conclusion	51
CHAPITRE 4 PROPOSITION D'IMPLEMENTATION EN TEMPS RÉEL DE L'ÉGALISEUR SPARLS POUR LES RÉCEPTEURS MOBILES WCDMA.....		
4.1	Les récepteurs WCDMA et les interférences d'accès multiple	53
4.2	Revue des techniques d'égalisation de canal pour les récepteurs WCDMA	54
4.3	Modèle mathématique des égaliseurs WCDMA adaptatifs à minimum d'EQM utilisant l'algorithme SPARLS	57
4.4	Contraintes de traitement en temps réel pour la génération 3.5G des récepteurs mobiles WCDMA	60
4.4.1	Structure de la trame du canal pilote commun et contrainte sur le traitement en temps réel à taux de brique	60
4.4.2	Temps de cohérence du canal et taux d'adaptation de l'égaliseur	62
4.5	Prototypage rapide et validation des contraintes de traitement en temps réel	63
4.5.1	Prototypage rapide de l'égaliseur SPARLS	64
4.5.2	Besoins en mémoire du système	68
4.6	Architecture du système sur puce	69
4.7	Conclusion	70
CONCLUSION.....		73
ANNEXE I	ÉVALUATION DU NOMBRE DES MULTIPLICATIONS / ADDITIONS POUR L'ALGORITHME RLS.....	75
ANNEXE II	CODES MATLAB POUR L'ALGORITHME SPARLS	77
BIBLIOGRAPHIE.....		81

LISTE DES TABLEAUX

	Page
Tableau 2.1	Les opérations arithmétiques présentes dans l'algorithme et leurs charges en multiplications / additions34
Tableau 4.1	Charge de calcul pour les différents taux de traitement64

LISTE DES FIGURES

		Page
Figure 1.1	Construction des trajets résolus à partir des trajets physiques du canal	7
Figure 1.2	Modèle discret d'un canal multi-trajets épars	8
Figure 2.1	Bloc diagramme de l'estimation canal utilisant l'algorithme SPARLS	14
Figure 2.2	Bloc diagramme du filtre adaptatif SPARLS.....	16
Figure 2.3	Exemple du comportement temporel du canal estimé	19
Figure 2.4	Évanouissements vus par les trajets résolus du canal	19
Figure 2.5	Bloc diagramme de l'algorithme SPARLS.....	22
Figure 2.6	Bloc diagramme de l'algorithme LCEM	23
Figure 2.7	Comportement temporel de l'EQM pour RSB = 39,7 dB	25
Figure 2.8	Comportement temporel de l'EQM pour RSB = 19,7 dB	25
Figure 2.9	EQM obtenue après 500 itérations en fonction du RSB pour un canal stationnaire.....	26
Figure 2.10	Comportement temporel de l'EQM pour un canal variable ($f_d * T_s = 0,0005$)	26
Figure 2.11	EQM obtenue après 500 itérations en fonction du RSB pour un canal épars variable dans le temps, entrée Gaussienne	27
Figure 2.12	EQM obtenue après 500 itérations en fonction du RSB pour un canal épars variable dans le temps, entrée de Rademacher.....	27
Figure 2.13	Comportement temporel de l'EQM pour l'algorithme ThRLS	41
Figure 2.14	Comportement temporel de l'EQM pour l'algorithme ThRLS	41
Figure 2.15	EQM obtenue après 500 itérations en fonction du RSB pour un canal stationnaire.....	42
Figure 2.16	EQM obtenue après 500 itérations en fonction du RSB pour un canal variable dans le temps.....	42

Figure 3.1	Bloc diagramme de l'égaliseur linéaire adaptatif utilisant l'algorithme SPARLS	46
Figure 3.3	Dispersion des échantillons QPSK à la sortie de l'égaliseur après 500 itérations, canal éparé à ligne de vue ($M = 100, L = 5$).....	48
Figure 3.2	Comportement temporel de l'EQM pour $RSB = 40$ dB, canal éparé à ligne de vue ($M = 100, L = 5$).....	48
Figure 3.4	Taux d'erreur symbole en fonction du RSB pour une modulation QPSK, canal éparé à ligne de vue ($M = 100, L = 5$).....	50
Figure 4.1	Égalisation à taux de brique	55
Figure 4.2	Égaliseur adaptatif à taux de bribes utilisant le canal pilote commun CPICH.....	56
Figure 4.3	Taux d'erreur binaire en fonction du rapport E_b/N_0	57
Figure 4.4	Structure de la trame CPICH	61
Figure 4.5	Tâches de calcul principales pour l'égalisation à taux de brique utilisant SPARLS	65
Figure 4.6	Partitionnement DSP/FPGA de la charge totale de calcul.....	67
Figure 4.7	Architecture partitionnée de l'égaliseur SPARLS	70

LISTE DES SYMBOLES ET UNITÉS DE MESURE

ASIC	Application specific integrated circuit
card()	Opérateur qui calcule le nombre d'éléments d'un ensemble
C_m	Charge totale de calcul pour SPARLS en opérations de multiplication-accumulation
CR-MOE	Égaliseur à minimum d'énergie à la sortie contraint par la réponse du canal (Response Constrained Minimum-Output Energy)
dB	Décibel
$d(i)$	$i^{\text{ème}}$ Échantillon du signal désiré
DMA	Direct Memory Access
DPCH	Dedicated physical channel
D_s	Étalement Doppler du canal
DSP	Processeur de traitement de signal (Digital signal processor)
EDMA 3	Enhanced Direct Memory Access 3
$e(i)$	Erreur à l'instant i
EM	Expectation Maximisation
EQM	Erreur quadratique moyenne
EQMM	EQM minimale
ETSI	European Telecommunications Standards Institute
f_d	Décalage de fréquence Doppler
FPGA	Field-programmable gate array
GMACs	Giga MACs
GSM	Global system for mobile communications
HSDPA	High-speed downlink packet access
I	Ensemble des L indices des coefficients non nuls formant le support du canal
IAM	Interférences d'accès multiple

XVIII

IES	Interférences entre symboles
K	Nombre d'itérations de l'algorithme LCEM
L	Nombre de coefficients non nuls du vecteur canal
LASSO	Least-absolute shrinkage and selection operator
LCEM	Algorithme EM à complexité réduite (Low complexity EM algorithm)
LMS	Algorithme des moindres carrés moyens (Least mean squares algorithm)
M	Ordre du canal et taille du filtre adaptatif
MAC	Multiplication-accumulation
MMACs	Millions de MAC par seconde
MMR	Memory Mapped Registers
OFDM	Orthogonal frequency-division multiplexing
P_{min}	Puissance de calcul minimale requise pour SPARLS
PNLMS	Algorithme proportionné normalisé LMS (proportionate normalized LMS)
QPSK	Quadrature phase-shift keying
RAM	Random-access memory
RLS	Algorithme des moindres carrés récursif (Recursive least squares algorithm)
RSB	Rapport signal sur bruit
SPARLS	Algorithme des moindres carrés récursif épars (Sparse recursive least squares algorithm)
T_{bribe}	Période bribe
$T_{cohérence}$	Temps de cohérence
TES	Taux d'erreur symbole
ThRLS	RLS avec seuillage (Thresholded RLS)
T_s	Période d'échantillonnage du signal à l'entrée du canal
UMTS	Universal Mobile Telecommunications System
UTRA	UMTS Terrestrial Radio Access System

WCDMA	Wideband code division multiple access
\mathbf{w}_{eq}	Vecteur des coefficients du filtre égaliseur
$\hat{\mathbf{w}}(n)$	Vecteur comprenant l'estimation du canal à l'instant n
$\mathbf{w}(n)$	Vecteur comprenant la réponse impulsionnelle du canal à l'instant n
$\mathbf{X}(\mathbf{n})$	Matrice de conditionnement des données (contenant le vecteur \mathbf{x})
$\mathbf{x}(i)$	Vecteur des M échantillons pilotes reçus les plus récents, cas de l'estimation de canal
$y(i)$	Sortie du filtre adaptatif à l'instant i
$\ \cdot\ _0$	Pseudo-norme qui calcule le nombre des composants non nuls dans un vecteur
3 GPP	3rd Generation Partnership Project
$()^*$	Transposé conjugué
$()^T$	Transposé
σ^2	Variance du bruit supposée connue
λ	Facteur d'oubli
α^2	Paramètre de SPARLS dépendant des caractéristiques statistiques de l'entrée
γ	Paramètre de SPARLS indiquant un compromis entre l'erreur d'estimation et la dispersion du canal
$\boldsymbol{\eta}$	Vecteur bruit blanc gaussien
γ_{RLS}	Seuil appliqué dans ThRLS

INTRODUCTION

Depuis l'aube des systèmes de communications numériques sans fil, le besoin en débit de transmission n'a cessé de croître, notamment avec l'essor récent des applications embarquées dans les téléphones cellulaires. Ces exigences en débit se traduisent par des largeurs de bandes qui s'amplifient exponentiellement avec l'évolution des normes de communications : de quelques centaines de kHz jusqu'à plusieurs MHz selon Tse et Vishwanath (2005, p. 32). Le prix à payer est la complexité ascendante des modèles de canaux mis en œuvre lors de la conception de ces systèmes. En effet, l'évanouissement multi-trajets se renforce avec le grand nombre des trajets résolus que présentent les canaux à large bande et qui peut aller jusqu'à plusieurs centaines dans le contexte ultra large bande comme le précisent Tse et Vishwanath (2005, p. 32). Cette complexité est confrontée aux contraintes sévères en ressources et en énergie particulièrement en voie descendante, d'où la nécessité d'exploiter toute information utile sur le canal afin d'alléger le traitement à la réception, notamment la dispersion qui est une caractéristique marquante des canaux large bande selon Cotter (2002, p. 374). L'avènement de la théorie de l'acquisition compressée (*Compressed Sensing*) a promu les techniques d'estimation se basant sur la dispersion : cette théorie affirme qu'il est possible de récupérer un vecteur suffisamment épars (dispersé) à partir d'un nombre limité d'observations bruitées.

L'algorithme des moindres carrés récursifs épars, SPARLS, est une technique éparsée d'estimation de canal récemment proposée par Babadi, Kalouptsidis et Tarokh (2008). Notre travail aura pour objectif d'adapter cette méthode pour égaliser des canaux épars à large bande tout en focalisant sur l'apport en performances de la dispersion (*sparsity*) dans le contexte d'estimation et d'égalisation de canal. Par ailleurs, l'aspect implémentation sera analysé afin de proposer des solutions qui tirent profit de la dispersion pour réduire la complexité des calculs.

Ce mémoire est structuré en quatre chapitres. Le premier sera dédié à la modélisation des canaux multi-trajets en focalisant sur l'explication de l'aspect épars des réponses

impulsionnelles, suivie d'une revue des techniques éparses dans la littérature des algorithmes de filtrage adaptatif. Le deuxième chapitre s'intéressera à l'algorithme des moindres carrés récursif épars (SPARLS) fonctionnant en estimateur de canal. Il comportera une étude comparative, en premier lieu, avec l'algorithme des moindres carrés récursif (RLS) et, en second lieu, avec sa nouvelle variante épars que nous allons proposer au sein de ce même chapitre. Quant au troisième chapitre, il sera consacré à l'adaptation de SPARLS pour l'utiliser comme égaliseur de canal. Une évaluation des performances sera menée tout en les comparant à celles de l'égaliseur RLS dans différentes conditions de canal. Finalement, le quatrième chapitre présentera une solution d'implémentation de l'égaliseur SPARLS qui profite de la dispersion pour valider les contraintes de traitement en temps réel dans les récepteurs WCDMA tout en gardant un rapport coût-efficacité raisonnable.

Ce travail contribuera à promouvoir l'exploitation de la dispersion dans les différentes applications du filtrage adaptatif non seulement pour réduire la charge de calcul mais aussi pour améliorer les performances en termes de précision et de vitesse de convergence. De surcroît, ce travail prouve qu'il est possible de profiter de la dispersion lors du prototypage des techniques éparses en proposant une solution matérielle compétitive en termes de coût de réalisation et apte à gérer l'irrégularité des calculs due à la dispersion.

CHAPITRE 1

ÉTAT DE L'ART

La modélisation du canal de transmission est sans doute une étape capitale dans la conception de tout système de communication sans fil. L'objectif de ce chapitre est de rappeler le modèle de base du canal multi-trajets adopté dans le reste de ce travail et d'en déduire une caractéristique marquante des canaux large bande dans les systèmes de communications modernes, à savoir la dispersion. Cette notion, étant une information à priori sur le canal, est de plus en plus investie dans la littérature récente pour améliorer les performances des récepteurs mobiles tout en consommant moins d'énergie. Une revue de ces travaux sera présentée dans ce chapitre afin de contextualiser notre étude.

1.1 Modèle mathématique des canaux sans fil multi-trajets

La modélisation des canaux sans fil a connu une longue évolution : de la modélisation physique complexe se basant sur les caractéristiques des ondes électromagnétiques porteuses des signaux jusqu'au modèles statistiques d'entrée/sortie fondés sur un niveau très haut d'abstraction. L'idée derrière ces modèles était d'éviter le calcul intense que nécessite la récupération des signaux transmis à travers la résolution des équations électromagnétiques. Par contre, les modèles statistiques doivent garantir un compromis entre la complexité et la précision en reflétant dans une certaine limite le vrai comportement électromagnétique du canal. Pour ce faire, les modèles développés doivent intégrer certains concepts tirés des vrais calculs des champs électromagnétiques reçus lors d'une transmission. Tse et Vishwanath (2005, p. 20) résumant ces concepts en la linéarité par rapport aux formes d'ondes transmises et les lois régissant la variabilité du canal, notamment l'atténuation de la puissance transmise, l'étalement de fréquence et l'évanouissement multi-trajets. À la lumière de ces résultats, ils établissent leur modèle discret en bande de base du canal multi-trajets en passant par les étapes expliquées dans les paragraphes qui suivent.

1.1.1 Modèle passe-bande continu du canal multi-trajets à évanouissements

La linéarité, que prouve le comportement des formes transmises à travers les différents trajets du canal, a permis d'exprimer le comportement d'entrée/sortie du canal comme suit :

$$y(t) = \sum_i a_i(t)x(t - \tau_i(t)) \quad (1.1)$$

Où $x(t)$ est le signal transmis à largeur de bande non nulle et $a_i(t)$, $\tau_i(t)$ sont respectivement l'atténuation et le délai de propagation globaux à l'instant t sur le trajet i entre l'émetteur et le récepteur. L'expression (1.1) permet de modéliser le canal sous la forme d'un système linéaire variable dans le temps décrit par la réponse impulsionnelle $h(\tau, t)$ dans l'équation suivante :

$$y(t) = \int_{-\infty}^{+\infty} h(\tau, t)x(t - \tau)d\tau \quad (1.2)$$

Les relations (1.1) et (1.2) permettent de déduire une expression explicite de la réponse impulsionnelle du canal multi-trajets à évanouissements :

$$h(\tau, t) = \sum_i a_i(t)\delta(t - \tau_i(t)) \quad (1.3)$$

Où $\delta(t)$ est l'impulsion de Dirac.

1.1.2 Modèle équivalent en bande de base du canal multi-trajets à évanouissements

Le traitement du signal le long de la chaîne de communication sans fil se fait principalement en bande de base, d'où la nécessité de convertir le modèle (1.3) en bande de base afin de faciliter son intégration dans les calculs de conception. L'expression (1.4) décrit le comportement d'entrée/sortie en bande de base du canal, elle est déduite de la relation (1.1) en exprimant $x(t)$ et $y(t)$ en fonction de leurs équivalents complexes en bande de base $x_b(t)$ et $y_b(t)$.

$$y_b(t) = \sum_i a_i^b(t) x_b(t - \tau_i(t)) \quad (1.4)$$

Avec $a_i^b(t) = a_i(t) e^{-j2\pi f_c \tau_i(t)}$ où f_c est la fréquence de l'onde porteuse.

1.1.3 Modèle discret en bande de base du canal multi-trajets à évanouissements

Tout comme le souligne Bajwa *et al.* (2008, p. 6), l'analyse et l'identification du modèle en temps continu est difficile à cause de sa dépendance non linéaire aux valeurs réelles des délais τ_i , d'où la nécessité de la discrétisation de ce modèle à travers un échantillonnage uniforme à la résolution de la largeur de bande de communication.

Admettons W comme largeur de bande du signal d'entrée $x(t)$, ainsi $x_b(t)$, son équivalent en bande de base, est limité en fréquence par $W/2$. Selon le théorème d'échantillonnage, ce dernier est entièrement représentable dans la base orthogonale $\{sinc(Wt - n)\}_n$ par une séquence d'échantillons $\{x(n)\}$ pris par période de $1/W$:

$$x_b(t) = \sum_n x[n] sinc(Wt - n) \quad (1.5)$$

L'injection de cette expression dans l'équation (1.4) et l'échantillonnage du signal continu $y_b(t)$ à la fréquence W donne la formule :

$$\begin{aligned} y[m] &= y_b(m/W) \\ &= \sum_l x[m-l] \sum_i a_i^b(m/W) sinc(l - \tau_i(m/W)W) \end{aligned} \quad (1.6)$$

qui s'écrit aussi sous la forme :

$$y[m] = \sum_l h_l[m] x[m-l] \quad (1.7)$$

Ainsi Tse et Vishwanath (2005, p. 26) expriment le $l^{\text{ième}}$ coefficient complexe du filtre canal à l'instant m sous la forme:

$$h_l[m] = \sum_i a_i^b(m/W) \text{sinc}(l - \tau_i(m/W)W) \quad (1.8)$$

Ce coefficient, appelé aussi trajet résolu du canal, est la somme des trajets physiques i dont les délais τ_i sont proches de l/W (donnant naissance à des valeurs proches de 1 de la fonction *sinc*). Plus précisément, les trajets physiques a_i^b qui contribuent significativement au coefficient h_l sont, selon Tse et Vishwanath (2005), ceux dont les délais appartiennent à l'intervalle $[\frac{l}{W} - \frac{l}{2W}, \frac{l}{W} + \frac{l}{2W}]$ comme illustré à la figure (1.1). Il est à noter que le nombre des trajets résolus r dans la même figure diffère du nombre des trajets physiques p à l'origine ($r = 3 \neq p = 5$).

1.2 Caractéristique éparsé des canaux multi-trajets dans les systèmes de communications large bande

Le modèle du canal discret établi dans le paragraphe précédent, appelé aussi modèle virtuel par Bajwa *et al.* (2008), explique la construction des trajets résolus à partir des trajets physiques du canal. Selon l'équation (1.8), cette construction est régie par la forme d'onde utilisée (la fonction sinus cardinal dans le cas de la figure (1.1)) et principalement la largeur de bande du canal. Cette dernière définit la résolution de l'échantillonnage des formes d'ondes différées provenant des différents trajets et contrôle ainsi que l'amplitude et le nombre des trajets résolus. De ce fait, une augmentation de la largeur de bande du canal W se traduit par un intervalle de résolution $[\frac{l}{W} - \frac{l}{2W}, \frac{l}{W} + \frac{l}{2W}]$ plus serré et ainsi plus de trajets résolus. Des mesures récentes des canaux réels effectués par Vuokko *et al.* (2007, p. 3364) ont démontré que les composants multi-trajets parviennent au récepteur sous la forme de bouquets (*clusters*). Ces derniers correspondent à la réfraction du signal par des objets de grande échelle à l'exemple des bâtiments et des collines. À l'intérieur du même bouquet, les

trajets sont nés de la réfraction contre des petites structures (fenêtres des bâtiments, arbres des collines...).

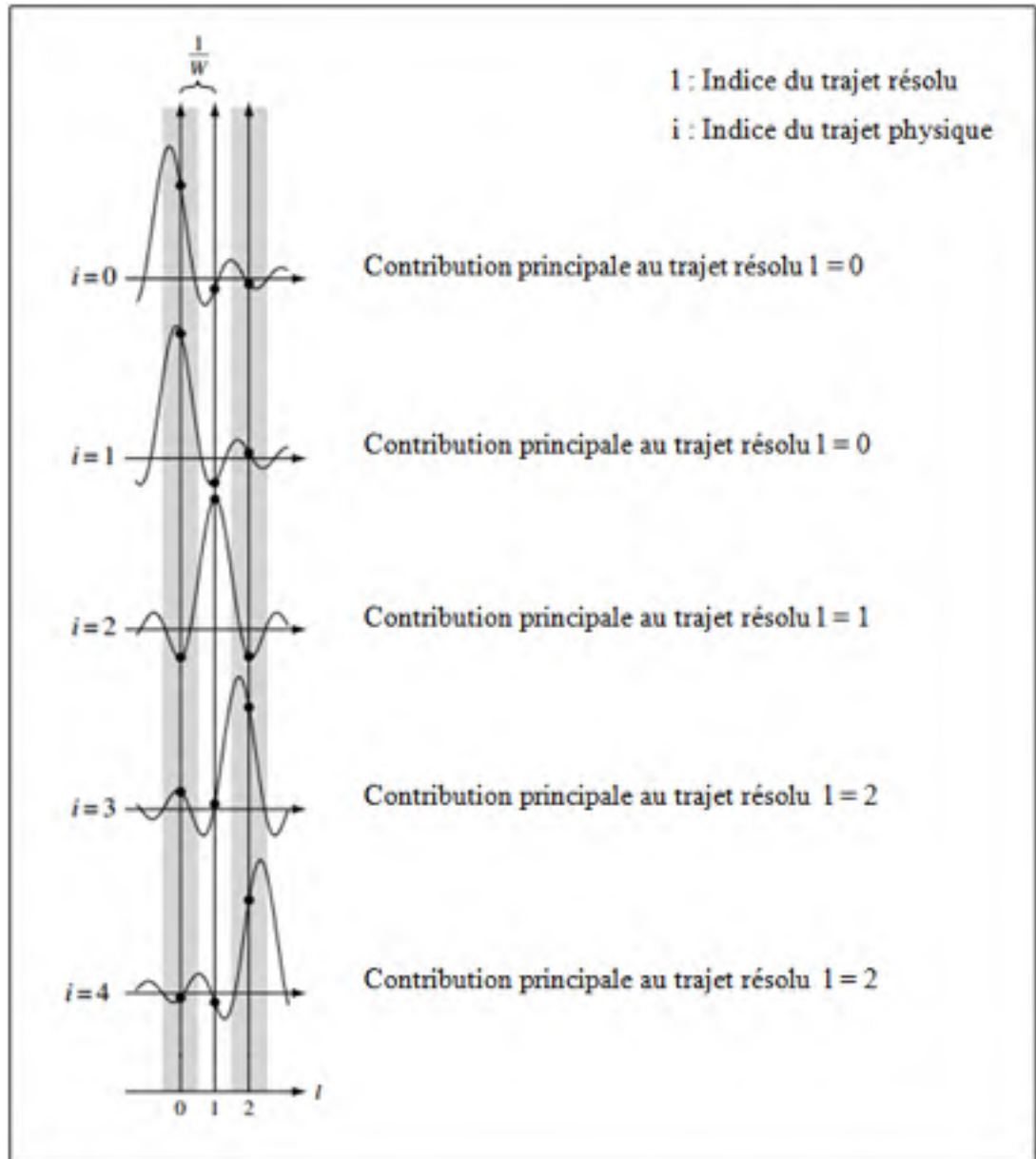


Figure 1.1 Construction des trajets résolus à partir des trajets physiques du canal
Adaptée avec l'autorisation de Tse et Vishwanath (2005, p. 27)

Se basant sur ces mesures, Bajwa *et al.* (2008, p. 7) considèrent que le canal est éparé lorsque l'inverse de sa largeur de bande $\frac{1}{W}$ est bien supérieur au temps qui sépare l'arrivée de

deux bouquets multi-trajets successifs. Il en résulte une réponse impulsionnelle dont la majorité des coefficients sont nuls ou insignifiants et tel est le cas du canal de la figure (1.2).

Ainsi Bajwa *et al.* (2008, p. 7) caractérisent un canal multi-trajets épars par la relation:

$$\|\mathbf{h}\|_0 < p \quad (1.9)$$

Où \mathbf{h} est le vecteur formé par les trajets résolus h_l du modèle (1.8), $p = T_m * W + 1$, T_m est le délai τ_i maximal du canal appelé étalement de délai et la pseudo-norme $\|\cdot\|_0$ calcule le nombre des composants non nuls dans un vecteur.

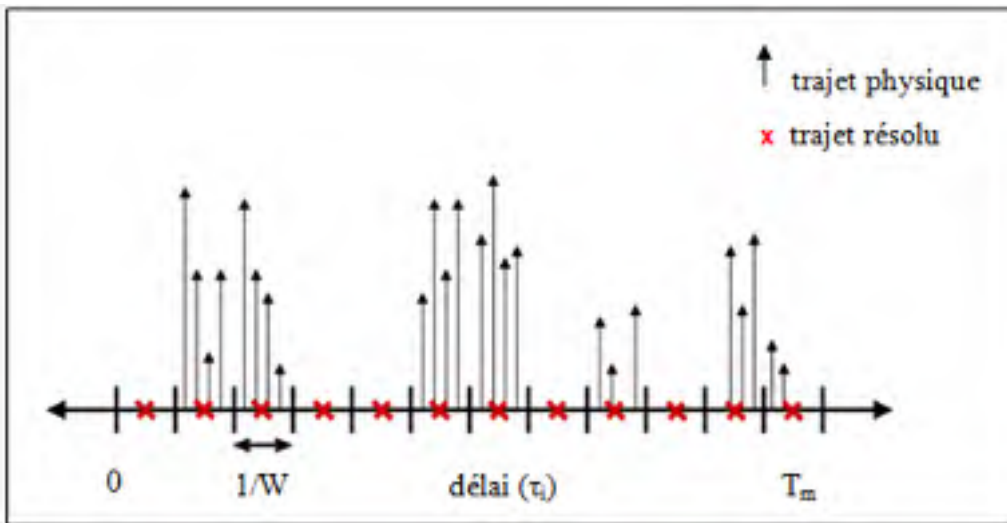


Figure 1.2 Modèle discret d'un canal multi-trajets épars
Adaptée avec l'autorisation de Bajwa *et al* (2008, p. 6)

La dispersion, comme caractéristique des canaux large et ultra-large bande, est de plus en plus investiguée dans la littérature de la modélisation des canaux sans fil. En effet, les modèles standards pour les canaux multi-trajets proposés par l'union internationale des télécommunications (1997) exhibent une structure éparse. Ces derniers ont été utilisés dans les travaux de conception et d'évaluation des systèmes sans fil de la 3^{ème} génération à l'exemple du système *UMTS Terrestrial Radio Access System* (UTRA) standardisé par le *3rd Generation Partnership Project* (3GPP) et présentent le sujet d'une extension par sur-

échantillonnage par Sorensen, Mogensen et Frederiksen (2005) afin de couvrir des systèmes plus récents à l'instar des systèmes *Orthogonal frequency-division multiplexing* (OFDM).

1.3 Revue de littérature : exploitation de la dispersion du canal dans les algorithmes de filtrage adaptatifs

Tel que décrit à la sous-section précédente, les canaux large et ultra-large bande dans les systèmes de communications modernes tendent à exhiber une représentation éparse. Cette information a priori sur le canal a motivé un grand nombre de travaux qui en profitent pour améliorer le processus du filtrage adaptatif et ses différentes applications: estimation et égalisation de canal, annulation d'échos, prédiction, etc.

Les premiers essais avaient pour objectif la réduction de la complexité de calcul au prix d'une légère perte de performance comme affirment Richard K. *et al* (2002, p. 1883). En effet, l'approche était la mise à jour d'un sous ensemble de coefficients du filtre adaptatif et non pas de la totalité des coefficients et tel est le cas de Ariyavisitakul (1997), Homer (2000) et Sugiyama (1996). La différence majeure entre ces méthodes réside dans le critère de sélection mis en œuvre, appelé aussi mesure d'activité des coefficients, selon lequel ces derniers sont jugés actifs et requièrent par la suite une mise à jour.

Plus tard et avec l'évolution exponentielle de la microélectronique, apparaissent des techniques qui visent l'amélioration des performances avec peu de considération pour la complexité à l'exemple de l'algorithme du gradient exponentiel de Martin *et al.* (2002). Dans un environnement épars, ce dernier permet d'obtenir des performances supérieures en termes d'erreur quadratique moyenne et de propriétés de convergence. À la même classe d'algorithmes du gradient stochastique, appartiennent nombreuses variantes de l'algorithme des moindres carrés moyens de Widrow et Stearns (1985) qui exploitent la caractéristique éparse du canal pour devancer la méthode d'origine : les techniques Kawamura et Hatori (1986), Homer *et al.* (1998) et Li, Gu et Tang (2006) se fondent sur la détection statistique des coefficients actifs, cependant, l'algorithme proportionné normalisé LMS (PNLMS) et ses

variantes comme Duttweiler (2000) et Gay (1998) assignent des pas d'adaptation différents aux coefficients du canal selon leurs amplitudes.

Cette particularité des signaux épars a été affirmée par la théorie de l'acquisition compressée dans plusieurs travaux à l'exemple de Candès (2006) et Baraniuk (2007). Cette théorie atteste qu'il est possible, sous certaines conditions, de récupérer ce genre de signaux à partir d'un nombre limité d'observations qui apparaît plus petit que le nombre minimum déterminé par le critère de Nyquist-Shannon. D'où l'idée d'imposer une contrainte qui favorise la dispersion dans les fonctions coûts des algorithmes de détection/estimation, notamment la norme L1 qui fait référence au caractère épars des solutions. Dans cette optique, la technique *Dantzig Selector* fut proposée par Candès et Tao (2007) qui parviennent à estimer avec précision un vecteur épars ou presque épars de grande dimension à partir de quelques observations bruitées et de le récupérer fidèlement dans un contexte non bruité. Adapté au contexte de l'estimation de canal par Bajwa *et al.* (2008), cette technique se rapproche en termes de précision de l'estimateur idéal (connaissant a priori les indices des coefficients non nuls du canal), et devance significativement les méthodes conventionnelles des moindres carrés. Par contre, le *Dantzig Selector* et les algorithmes d'acquisition compressée souffrent d'une complexité accablante qui empêche leur mise en œuvre dans les applications temps-réel à contraintes strictes en énergie et en ressources. L'alternative était un mariage entre les techniques récentes de l'acquisition compressée et les algorithmes adaptatifs conventionnels des moindres carrés. Dans cette perspective, de nombreux travaux ont incorporé des contraintes sur la norme L1 des solutions au sein de la fonction coût des moindres carrés. Tel est le cas de *sparse LMS* présenté par Chen, Gu et Hero (2009), *RLS-weighted least-absolute shrinkage and selection operator* (RLS-weighted LASSO) proposé par Angelosante et Giannakis (2009) et SPARLS de Babadi, Kalouptsidis et Tarokh (2008). Ces travaux offrent un certain compromis complexité/performances et se caractérisent par un apport significatif en précision, en propriétés de convergence et particulièrement en capacité de poursuite dans les environnements rapidement variables dans le temps.

1.4 Conclusion

Le modèle discret du canal multi-trajet, tel qu'établi dans ce chapitre, nous a permis d'assimiler l'hypothèse de la structure éparse des canaux large bande. De nombreuses techniques ont été mises en œuvre pour tirer profit de cette caractéristique. La revue de ces travaux favorise les méthodes qui sont nées de l'intégration de la théorie de l'acquisition compressée dans les algorithmes adaptatifs conventionnels. Le reste de ce travail sera dédié principalement à l'étude de l'apport de ces méthodes à travers l'application de l'algorithme SPARLS pour estimer et égaliser des canaux multi-trajets épars.

CHAPITRE 2

ALGORITHMES POUR L'ESTIMATION DES CANAUX MULTI-TRAJETS ÉPARS : EVALUATION ET COMPARAISON

Comme détaillé dans le premier chapitre, la réponse impulsionnelle de nombreux canaux de transmission dans les applications modernes de communications admettent un grand nombre de trajets résolus et une structure éparse. En effet, cet aspect devient plus flagrant dans les canaux sans fil à large bande selon Bajwa *et al.* (2008, p. 7). Ce chapitre sera dédié, en premier lieu, à l'étude de l'algorithme des moindres carrés récursif épars SPARLS proposé par Babadi, Kalouptsidis et Tarokh (2008) dans un contexte d'estimation de canal. En second lieu, une analyse des performances de cet algorithme sera présentée tout en le comparant avec une nouvelle variante de l'algorithme RLS adaptée pour les canaux épars.

2.1 Application de l'algorithme des moindres carrés récursif épars (SPARLS) pour l'estimation d'un canal multi-trajets épars

Les canaux à large bande, utilisés dans les systèmes de communications modernes à l'exemple des systèmes WCDMA, sont modélisés par un filtre linéaire de coefficients complexes qui caractérise les canaux sélectifs en fréquence : tout comme le soulignent Tse et Vishwanath (2005, p. 33), les symboles transmis arrivent au récepteur sur plusieurs périodes de symboles donnant naissance à une multitude de trajets résolus. L'objectif de l'estimation de canal est l'identification des gains complexes du canal en se basant sur les signaux pilotes bruités pour une estimation assistée ou uniquement sur les données récoltées au cas où la technique adoptée est aveugle (non assistée). Les systèmes de communications modernes allouent suffisamment de ressources canal pour la transmission de pilotes. Par exemple, 10 % de la puissance transmise est accordée aux séquences pilotes dans les standards WCDMA, comme le soulignent Guo *et al.* (2004, p. 2515), ce qui favorise les techniques d'estimation et d'égalisation assistées, objet de ce travail.

2.1.1 Principe et modèle mathématique

Le bloc diagramme ci-dessous illustre l'estimation adaptative du canal utilisant l'algorithme SPARLS:

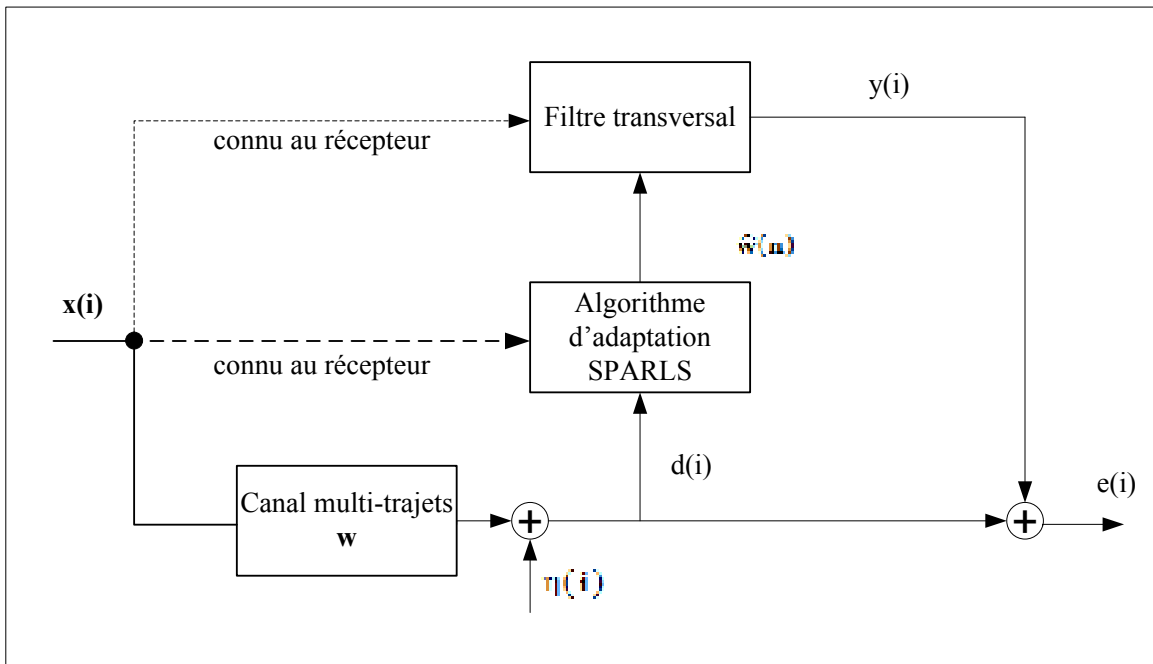


Figure 2.1 Bloc diagramme de l'estimation canal utilisant l'algorithme SPARLS

Dans un contexte d'estimation de canal, le signal désiré d est défini comme étant la somme de la séquence d'échantillons pilotes x filtrée par les coefficients du canal w et le bruit additif η .

Une estimation du canal est fournie par les coefficients du filtre adaptatif dès que ce dernier arrive à reproduire le signal de référence à sa sortie. Comme le montre la figure 2.2, le filtre adaptatif consiste en un filtre transversal à M gains variables complexes produits par l'algorithme SPARLS de façon à minimiser les erreurs quadratiques instantanées entre le signal désiré $d(i)$ et la sortie du filtre $y(i)$. Le critère des moindres carrées à minimiser considéré par Babadi *et al.* (2008) est le suivant :

$$f(e(1), e(2), \dots, e(n)) = \sum_{i=1}^n \lambda^{n-i} |e(i)|^2, \quad \lambda \geq 0 \quad (2.1)$$

Où $e(i)$ est l'erreur à l'instant n définie par:

$$\begin{aligned} e(i) &= d(i) - y(i) \\ &= d(i) - \hat{\mathbf{w}}^*(\mathbf{n}) \mathbf{x}(i) \end{aligned} \quad (2.2)$$

Avec:

- $\mathbf{x}(i) = [x(i), x(i-1), \dots, x(i-M+1)]^T$: le vecteur comprenant les M échantillons pilotes transmis les plus récents et formant la matrice de conditionnement des données définie par :

$$\mathbf{X}(\mathbf{n}) = \begin{pmatrix} \mathbf{x}^*(\mathbf{1}) \\ \vdots \\ \mathbf{x}^*(\mathbf{n}-\mathbf{1}) \\ \mathbf{x}^*(\mathbf{n}) \end{pmatrix} \quad (2.3)$$

- $\hat{\mathbf{w}}(\mathbf{n}) = [\hat{w}_0(\mathbf{n}), \hat{w}_1(\mathbf{n}), \dots, \hat{w}_{M-1}(\mathbf{n})]^T$: le vecteur comprenant l'estimation du canal à l'instant n .

Comme illustré dans le diagramme de la figure 2.1, le signal désiré $d(i)$, dans le cadre de l'estimation canal, est la somme du signal transmis $\mathbf{x}(i)$ distordu par le canal de transmission et un bruit d'observation blanc gaussien de moyenne nulle et de variance σ^2 :

$$d(i) = \mathbf{w}^*(\mathbf{n}) \mathbf{x}(i) + \eta(i) \quad (2.4)$$

Où $\mathbf{w}(\mathbf{n}) = [w_0(\mathbf{n}), w_1(\mathbf{n}), \dots, w_{M-1}(\mathbf{n})]^T$ représente le vecteur des coefficients de la réponse impulsionnelle inconnue du canal à l'instant n et où l'opérateur $()^*$ fait référence au transposé conjugué.

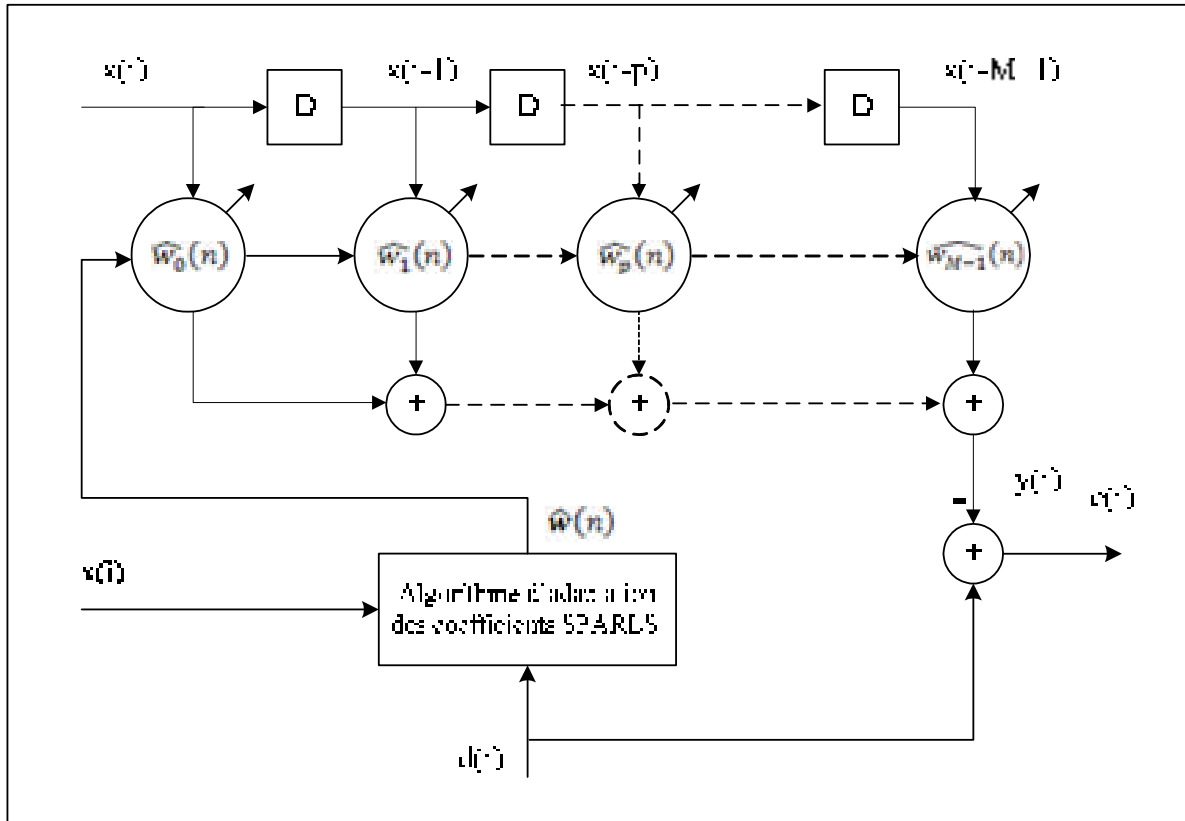


Figure 2.2 Bloc diagramme du filtre adaptatif SPARLS

Jusqu'à présent, nous sommes dans un contexte conventionnel de filtrage adaptatif qui adopte la fonction coût du fameux algorithme des moindres carrés récursif (RLS). Babadi, Kalouptsidis et Tarokh (2008, p. 4014) ont introduit le caractère épars de la réponse impulsionnelle du canal dans sa fonction coût à travers la minimisation de la norme convexe L_1 de l'estimation du canal définie dans l'équation (2.5). Ce qui se traduit par le problème convexe d'optimisation ci-après :

$$\min_{\hat{\mathbf{w}}(n)} \|\hat{\mathbf{w}}(n)\|_1 \quad \text{tel que } f(e(1), e(2), \dots, e(n)) \leq \epsilon \quad (2.5)$$

Où ϵ est une constante positive et $\|\hat{\mathbf{w}}\|_1$ est défini comme suit :

$$\|\hat{\mathbf{w}}\|_1 = \sum_{i=1}^M (|\Re\{\hat{w}_i\}| + |\Im\{\hat{w}_i\}|) \quad (2.6)$$

Avec $\Re\{\hat{w}_i\}$ et $\Im\{\hat{w}_i\}$ sont respectivement les parties réelles et imaginaires du $i^{\text{ème}}$ coefficient de l'estimation du canal \hat{w}_i .

Suite à une série de modifications, Babadi *et al.* (2008) arrivent à écrire ce problème sous la forme d'un problème de maximum de vraisemblance dont il arrive à résoudre moyennant une version itérative de l'algorithme d'expectation-maximisation (EM). La partie maximisation *M-step* de cet algorithme vise la détermination progressive de l'ensemble d'indices des coefficients non nuls du canal \mathbf{w} . Exploitant la dispersion du canal pour alléger le calcul, Babadi *et al.* (2008) présentent une nouvelle variante à complexité réduite de l'algorithme EM (LCEM) qui se limite aux indices prédéterminés lors du calcul des variables intermédiaires de l'algorithme. Le LCEM formera, pour la suite de ce travail, le cœur de l'algorithme SPARLS comme illustré dans le bloc diagramme de la figure 2.5.

2.1.2 Le canal à estimer

Le canal sans-fil considéré par Babadi *et al.* (2008) est un canal multi-trajets se caractérisant par un étalement de délais important et une réponse impulsionnelle éparse variable dans le temps. Pour s'approcher des scénarios réels, chaque coefficient $w_i(n)$ est modélisé par un processus aléatoire de Rayleigh dont la fonction d'autocorrélation s'écrit :

$$\begin{aligned} R(n_0) &= E \{ w_i(n) * w_i(n + n_0) \} \\ &= J_0(2 \pi n_0 f_d T_s) \end{aligned} \quad (2.7)$$

Où :

- J_0 est la fonction de Bessel d'ordre zéro,
- f_d est le décalage de fréquence Doppler,
- T_s est la période d'échantillonnage du signal à l'entrée du canal (normalisée pour la simplicité des calculs).

Comme l'affirme Sklar (1997, p. 947), la distribution de Rayleigh modélise le cas d'évanouissement le plus nuisible à la communication vu qu'elle ne présente pas de trajet de ligne de vue. Les trajets pris en compte dans le modèle discret de la réponse impulsionnelle sont tous des trajets réfléchis. Pour caractériser l'aspect épars du canal, Babadi *et al.* (2008) se sont servi de la quasi-norme $\|\cdot\|_0$ qui dénote le nombre des éléments non nuls d'un vecteur. Ainsi, un canal épars (clairsemé) \mathbf{w} d'ordre M doit vérifier la condition suivante : $\|\mathbf{w}\|_0 = L \ll M$. Les positions des L coefficients non nuls du vecteur canal sont supposées invariantes au cours du temps. L'estimateur SPARLS se charge de déterminer l'ensemble \mathbf{I} des L indices de ces coefficients formant le support du canal ($\mathbf{I} = \{i \text{ telque } w_i \neq 0\}$) ainsi que leurs valeurs. Dans le reste de ce travail, le paramètre M fera référence à l'ordre du canal qui est le nombre total de ses coefficients. Le paramètre L désignera, quant à lui, l'ordre de dispersion du canal qui est le nombre des coefficients non nuls.

Pour construire ce modèle de canal, nous avons recours à l'objet *rayleighchan* de Matlab qui prend pour entrées T_s, f_d , un premier vecteur indiquant les délais appliqués sur les différents coefficients et un deuxième comprenant leurs gains en moyenne en décibel. Le délai séparant deux coefficients successifs est fixé à la valeur de T_s . Les indices des L coefficients les plus significatifs sont choisis aléatoirement parmi l'ensemble des M indices et le reste des coefficients sont anéantis en leur imposant un gain très faible. Pour illustrer le comportement temporel de la réponse impulsionnelle du canal et les évanouissements vus par les différents trajets, nous avons recours à l'outil *Multipath channel* de Matlab. Dans les simulations ci-dessous, les valeurs des paramètres du canal sont tirées de Babadi, Kalouptsidis et Tarokh (2008, p. 4020) : $M = 100$, $L = 5$, N (le nombre des échantillons transmis) = 500, $f_d * T_s = 0.005$.

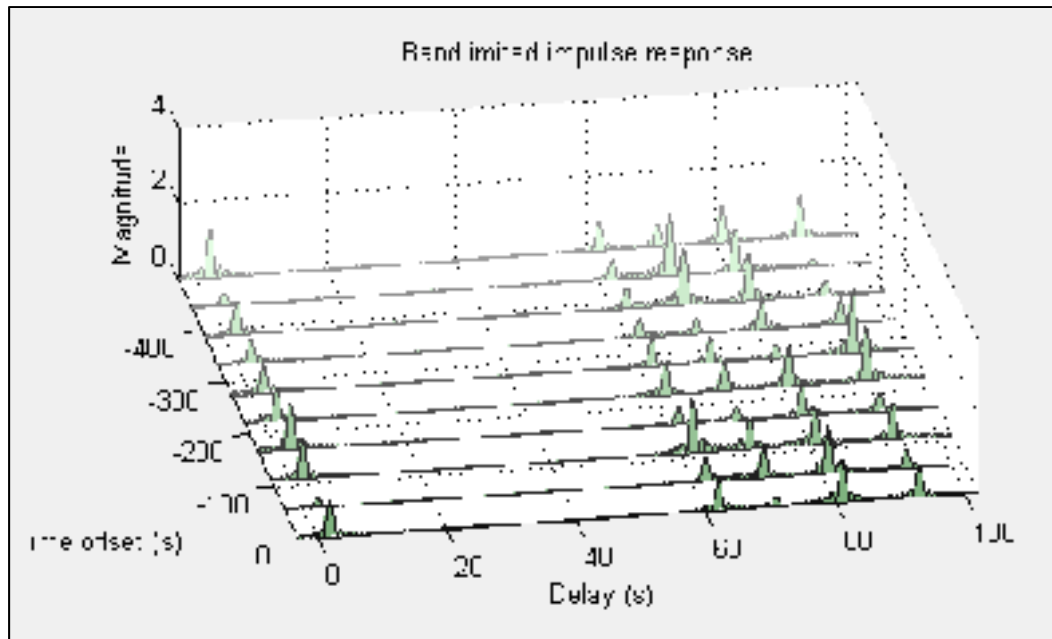


Figure 2.3 Exemple du comportement temporel du canal estimé

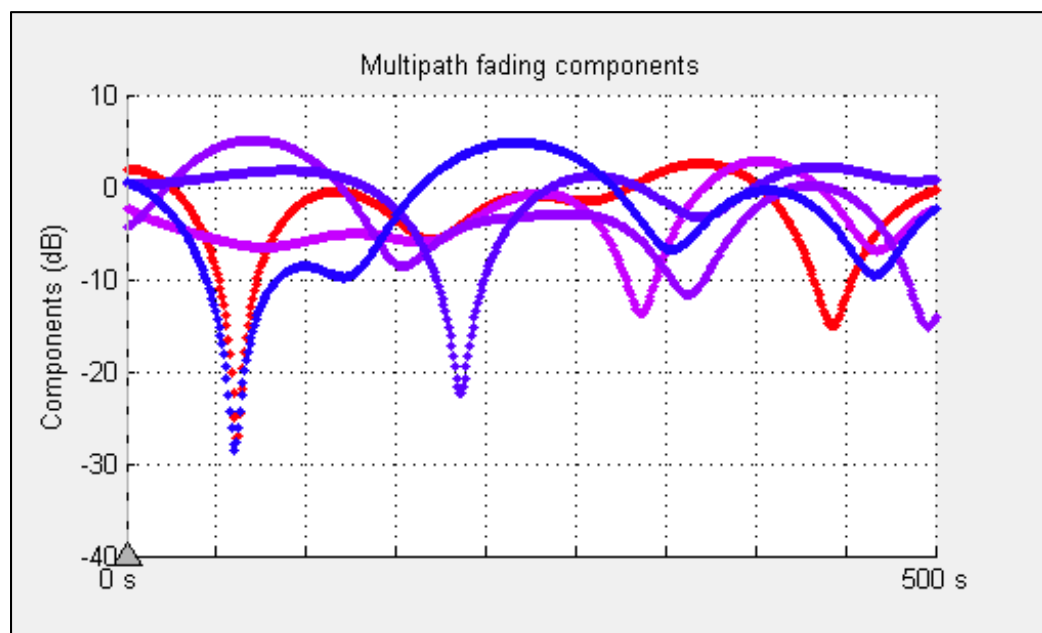


Figure 2.4 Évanouissements vus par les trajets résolus du canal

Le modèle de canal adopté par Babadi, Kalouptsidis et Tarokh (2008, p. 4020) ne change pas de support le long du traitement d'estimation. Dans quelle mesure nous pouvons accepter cette hypothèse?

Rappelons que l'évanouissement multi-trajets est dû aux superpositions constructives et destructives des différents trajets physiques entre l'émetteur et le récepteur. Ces superpositions donnent naissance aux trajets résolus (coefficients discrets de la réponse impulsionnelle) comme expliqué dans le premier chapitre. Tse et Viswanath (2005, p. 11) soulignent que cet évanouissement prend lieu sur une distance de l'ordre de la longueur d'onde de la fréquence porteuse f_c (0.1 m pour $f_c = 2170\text{ Mhz}$), ce qui revient à un laps de temps de l'ordre de millisecondes pour une vitesse de 100 km/h . Cet intervalle est insensible au phénomène du masque (*shadowing*) qui se produit sur une distance de l'ordre de kilomètre (rayon de cellule) et qui cause la perte de trajets physiques du canal modifiant ainsi son support. De ce fait, l'hypothèse du support fixe du canal est acceptable sur un intervalle de temps qui nous permettra d'exécuter le traitement d'estimation ou d'égalisation.

2.1.3 Bloc diagramme de l'algorithme SPARLS

Ce paragraphe sera consacré au fonctionnement interne de SPARLS et à la définition de ses variables et de ses paramètres.

a. Fonctionnement global

Le fonctionnement global de l'algorithme SPARLS est décrit à la figure 2.5 :

- $\mathbf{x}(n)$: vecteur contenant les échantillons de la séquence d'entrée,
- $d(n)$: échantillon du signal de référence,
- $\mathbf{B}(n)$: matrice contenant l'information de la séquence d'entrée et mise à jour à la réception d'un nouvel échantillon $x(n)$,
- $\mathbf{u}(n)$: vecteur portant l'information du signal de référence et mis à jour à la réception d'un nouvel échantillon $x(n)$,
- $\hat{\mathbf{w}}(n)$: vecteur estimation du canal,
- σ^2 : variance du bruit supposée connue,
- λ : facteur d'oubli,
- α^2 : paramètre dépendant des caractéristiques statistiques de l'entrée,
- γ : paramètre de compromis entre l'erreur d'estimation et la dispersion du canal,
- K : nombre d'itérations de l'algorithme LCEM,
- $\mathbf{B}(0) = \mathbf{I}_M$: valeur initiale de la matrice \mathbf{B} (matrice d'identité de taille M),
- $\mathbf{u}(0) = \mathbf{0}_M$: valeur initiale du vecteur \mathbf{u} (vecteur zéro de taille $(M, 1)$).

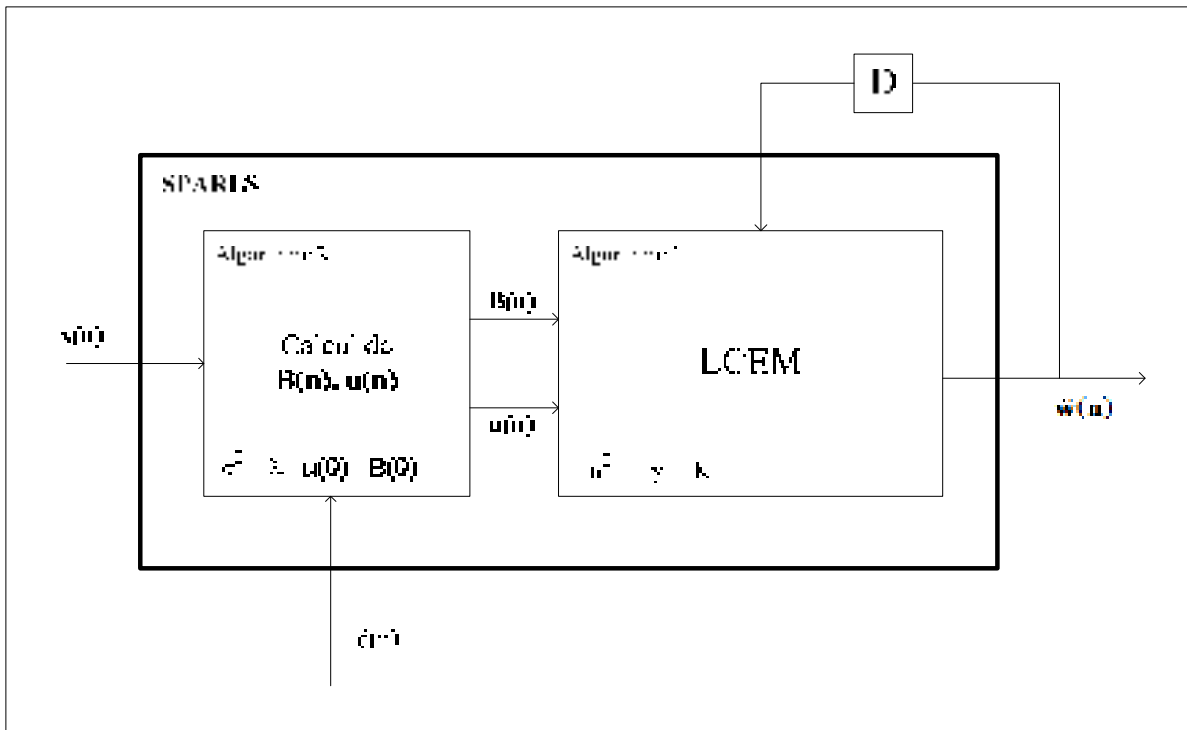


Figure 2.5 Bloc diagramme de l'algorithme SPARLS

b. Algorithme LCEM

Le fonctionnement de LCEM est décrit par le bloc diagramme à la figure 2.6 où :

- $I_+^{K-1}(n-1), I_-^{K-1}(n-1)$ sont les supports du vecteur d'estimation de canal $\hat{w}(n-1)$ à la fin de l'itération $n-1$,
- I_+^l, I_-^l, r^l sont des variables intermédiaires mises à jour $K-1$ fois pour chaque nouvel échantillon $x(n)$ pour générer $I_+^{K-1}(n), I_-^{K-1}(n)$ et $r(n)^{K-1}$ successivement,
- I_+^0, I_-^0, r^0 : valeurs initiales de I_+^l, I_-^l, r^l successivement calculées à partir de $I_+^{K-1}(n-1), I_-^{K-1}(n-1)$ et $\hat{w}(n-1)$.

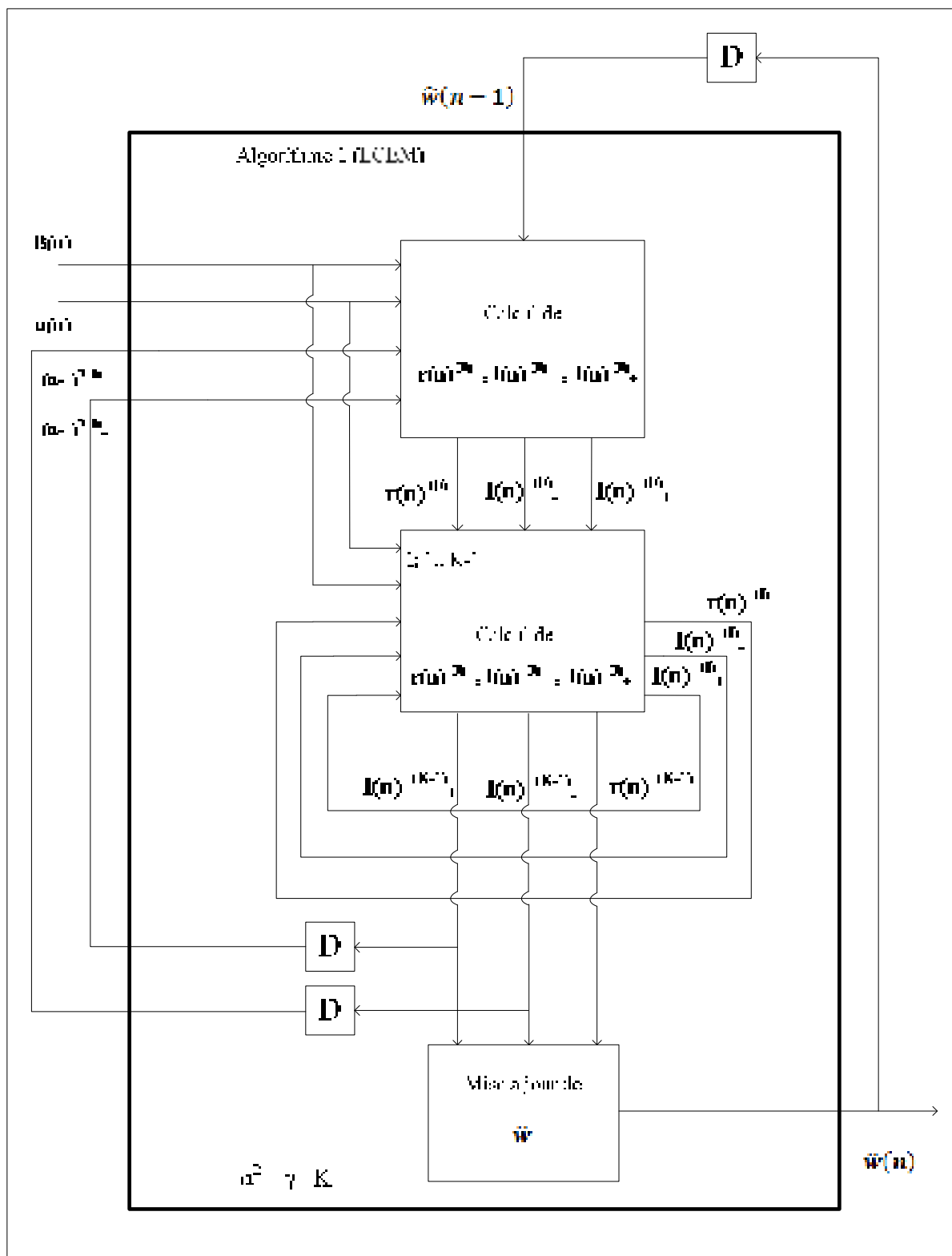


Figure 2.6 Bloc diagramme de l'algorithme LCEM

2.1.4 Résultats des simulations

Pour étudier l'apport en précision de SPARLS, Babadi, Kalouptsidis et Tarokh (2008, p. 4020) définissent l'erreur quadratique moyenne normalisée comme suit :

$$EQM = \frac{\mathbb{E} \{ \|\hat{\mathbf{w}} - \mathbf{w}\|_2^2 \}}{\mathbb{E} \{ \|\mathbf{w}\|_2^2 \}} \quad (2.8)$$

Où $\|\cdot\|_2$ est la norme euclidienne. L'espérance mathématique est évaluée sur 1000 réalisations Monte Carlo pour réduire l'incertitude des mesures. Le RSB est déterminé par :

$$RSB = \frac{\mathbb{E} \{ \|\mathbf{w}\|_2^2 \}}{\sigma^2} \quad (2.9)$$

Théoriquement, l'espérance de la puissance totale des gains du canal est normalisée à l'aide de la propriété *NormalizePathGains* lors de la construction du canal. Cependant, sa valeur explicite, proche de 1, sera prise en compte dans le calcul de l'EQM et du RSB. La séquence transmise est formée par des variables aléatoires indépendantes et identiquement distribuées selon la loi gaussienne $N(0, 1/M)$ sauf indication différente. L'effet de la dispersion du canal sur les performances de SPARLS sera analysé en considérant des canaux non épars ($M=L=100$) en plus des canaux épars, objets de l'étude ($M=100, L=5$). Le comportement temporel de l'EQM ainsi que son évolution par rapport à RSB seront étalés dans les figures 2.7 à 2.12. Les codes MATLAB sont fournis dans l'annexe II.

a. Canal stationnaire ($f_d * T_s = 0$)

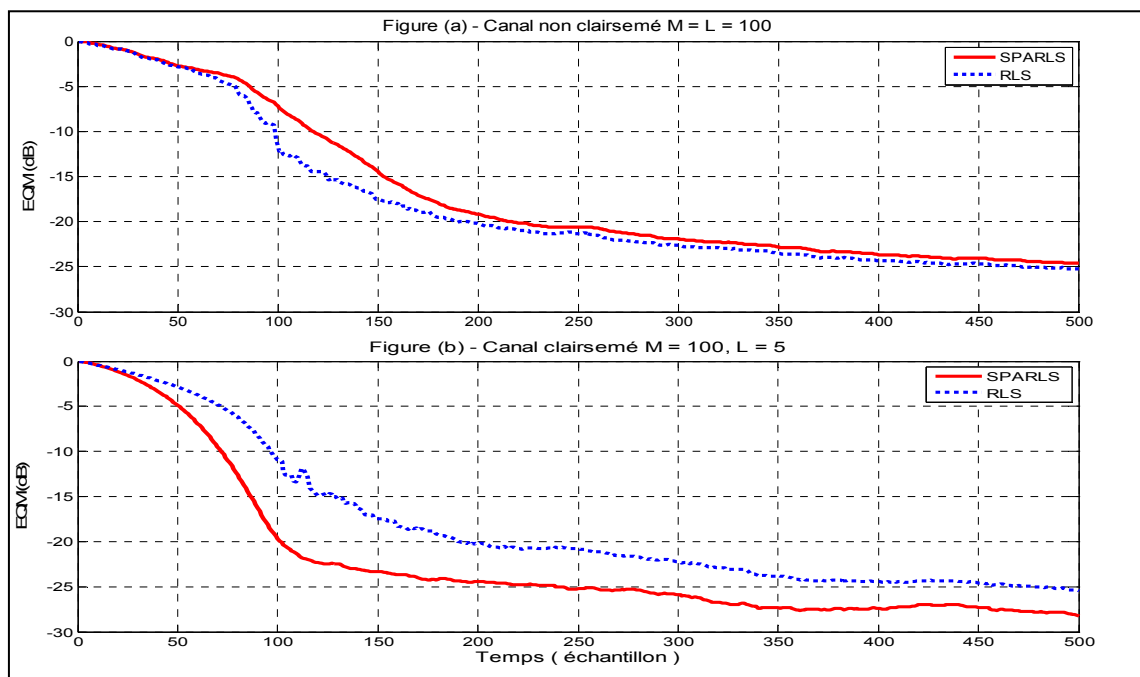


Figure 2.7 Comportement temporel de l'EQM pour RSB = 39,7 dB

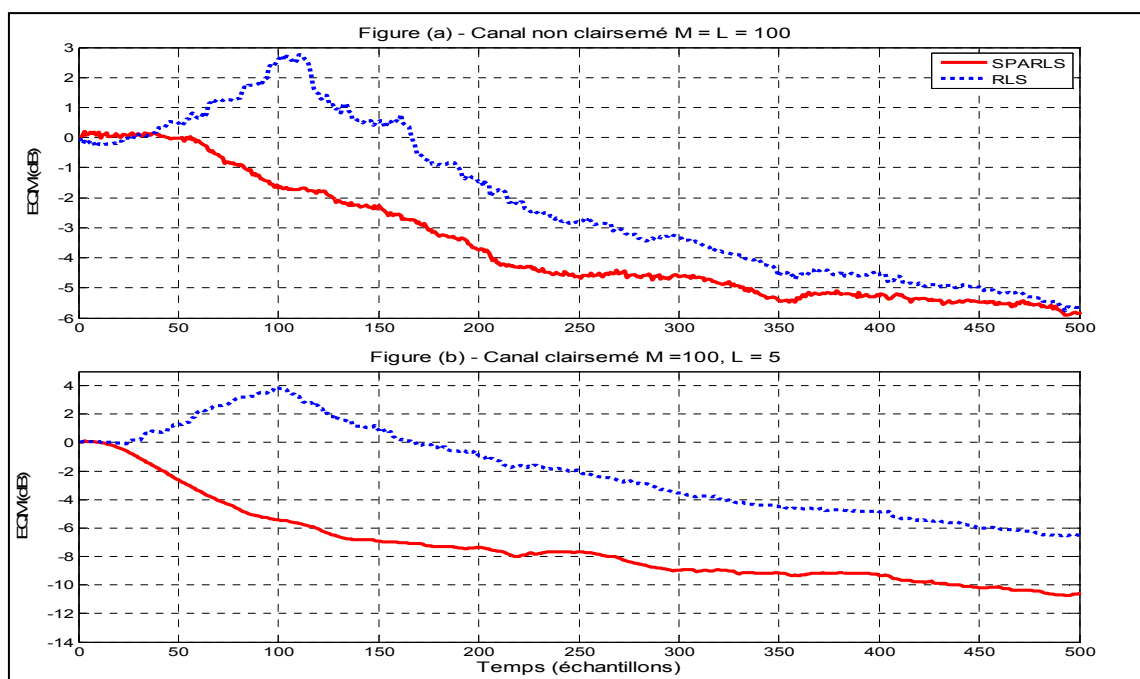


Figure 2.8 Comportement temporel de l'EQM pour RSB = 19,7 dB

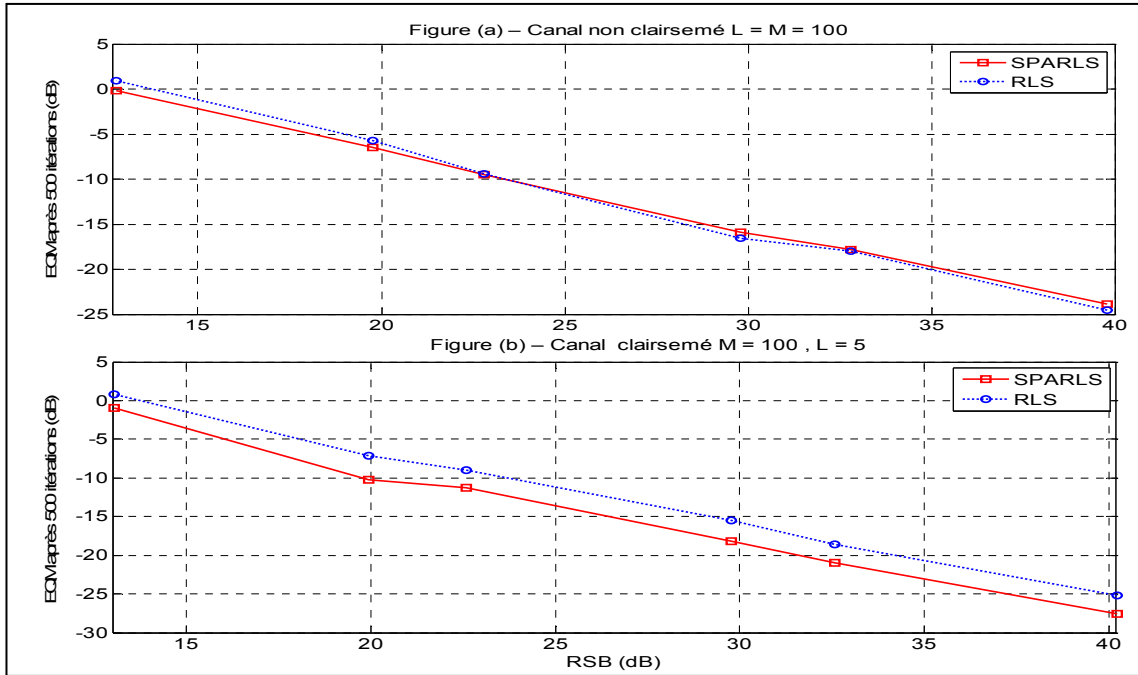


Figure 2.9 EQM obtenue après 500 itérations en fonction du RSB pour un canal stationnaire

b. Canal variable ($f_d * T_s \neq 0, M=100, L=5$)

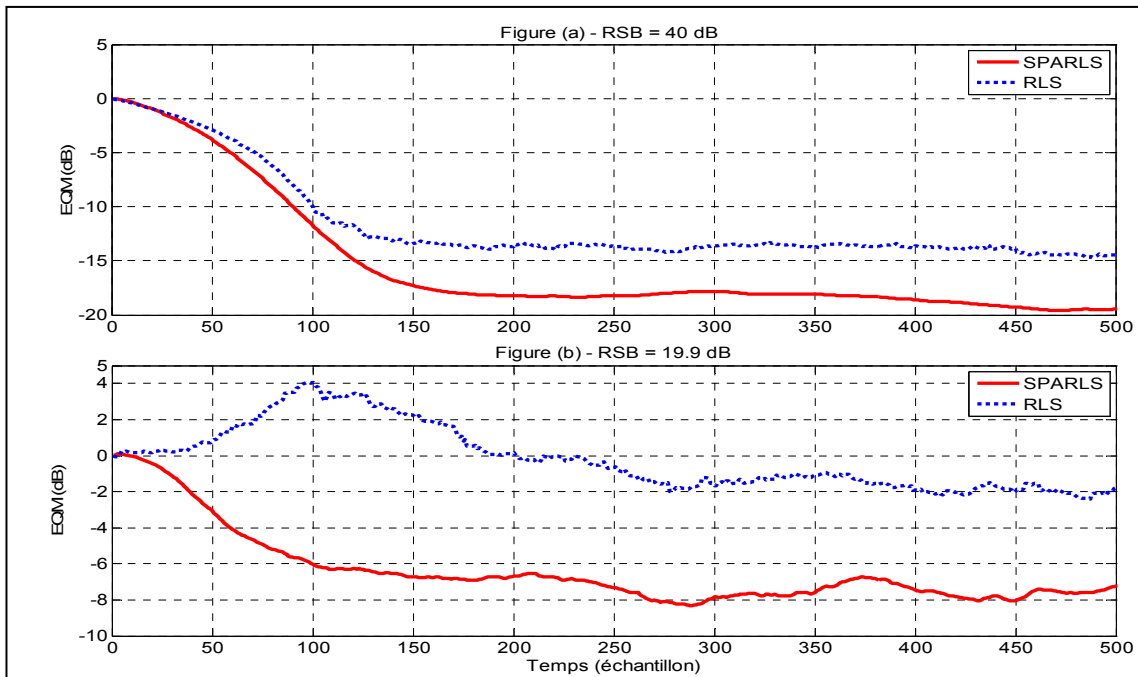


Figure 2.10 Comportement temporel de l'EQM pour un canal variable ($f_d * T_s = 0,0005$)

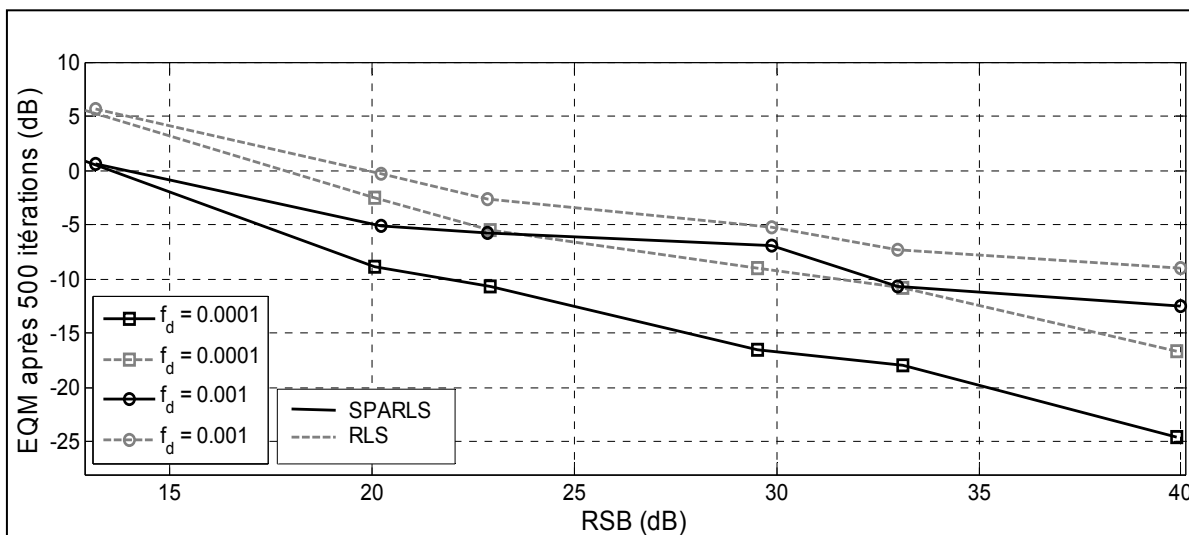


Figure 2.11 EQM obtenue après 500 itérations en fonction du RSB pour un canal épars variable dans le temps, entrée Gaussienne

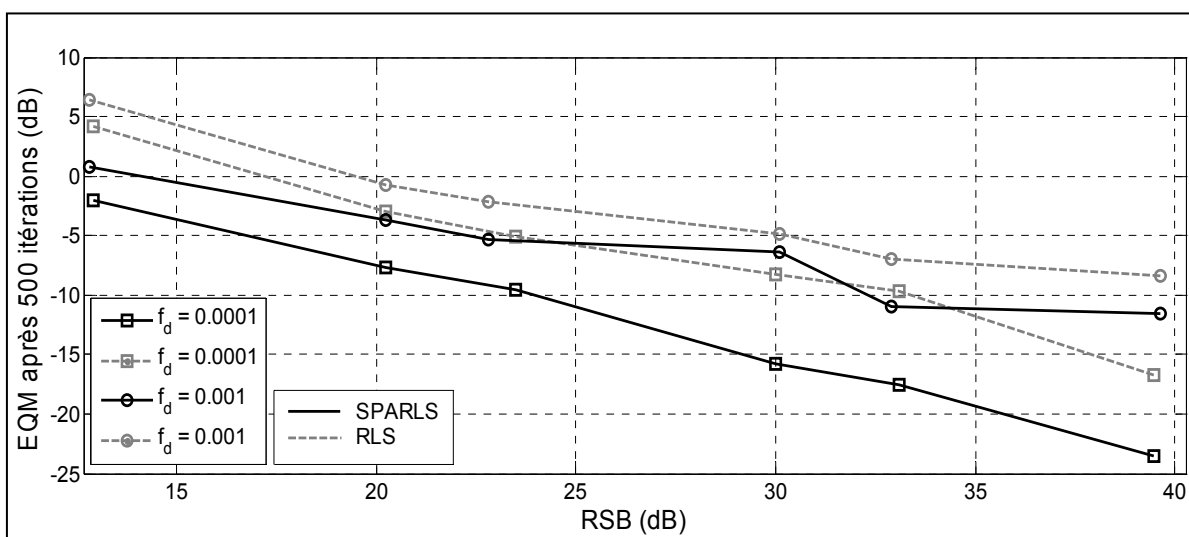


Figure 2.12 EQM obtenue après 500 itérations en fonction du RSB pour un canal épars variable dans le temps, entrée de Rademacher

2.1.5 Interprétation des résultats et analyse des performances

a. Taux de convergence

Haykin (2002, p. 5) définit le taux de convergence comme le nombre d'itérations mis par un algorithme pour converger à une valeur d'EQM « assez près » de la solution optimale de Wiener dans un environnement stationnaire. En cas de canal stationnaire ($f_d * T_s = 0$) à grand étalement de délais ($M = 100$) et suffisamment épars ($L/M = 0.05$), SPARLS atteint son régime stationnaire en EQM beaucoup plus rapidement que RLS. Pour un RSB de 39.7 dB comme le montre la figure 2.7 (b), SPARLS atteint la valeur -25 dB vers sa 200^{ième} itération, niveau à peine atteint après 400 itérations par RLS. Cette amélioration est plus claire pour un RSB de 19.7 dB ; SPARLS est en avance d'approximativement 400 échantillons par rapport à RLS comme illustré dans la figure 2.8 (b). Cet apport en vitesse de convergence n'est plus remarquable pour un canal non épars. En effet, les performances de RLS et SPARLS sont presque équivalentes particulièrement à fort RSB comme le démontre la figure 2.7 (a). Ces résultats sont en accord avec le théorème 4.2 de Babadi, Kalouptsidis et Tarokh (2008, p. 4018), qui affirme la supériorité en EQM de SPARLS par rapport à RLS pour un nombre fini d'itérations et à partir d'un certain rang pour un canal suffisamment épars en supposant un choix adéquat des paramètres de SPARLS: l'erreur moyenne instantanée de SPARLS dépend seulement des composants du vecteur bruit dont les indices appartiennent au support non nul du vecteur canal. Cependant, l'erreur moyenne instantanée de RLS dépend de la totalité des composants de ce vecteur. La divergence de l'EQM de RLS au début des simulations dans les figures 2.8 et 2.10 peut être expliquée par le choix du facteur d'oubli λ fixé à 1. Ce choix correspond à une mémoire infinie et peut causer la divergence exponentielle de l'algorithme comme appuyé par H. Ardan et T. Alexander (1987, p. 771).

b. Capacité de poursuite

Dans le contexte des canaux à évanouissements rapides, la capacité de poursuite s'impose comme critère crucial dans l'évaluation des algorithmes: l'aptitude d'un estimateur à s'adapter aux évanouissements des scénarios réels dépend étroitement de cette capacité.

Dans le cas d'un canal variable ($f_d * T_s \neq 0$), la supériorité de SPARLS en termes de capacité de poursuite est notable particulièrement à faible RSB. En effet, ce dernier converge toujours vers sa 200^{ème} itération, tandis que RLS éprouve des difficultés à converger et n'assure pas des valeurs satisfaisantes d'EQM sur une plage de 500 itérations comme le montre la figure 2.10 (b). Ce qui favorise SPARLS comme meilleur traqueur de canaux à évanouissements rapides.

c. Erreur quadratique moyenne finale

Pour un nombre infini d'itérations et pour λ_{RLS} proche de l'unité, l'erreur quadratique minimale théorique atteignable par RLS dans un environnement stationnaire se calcule d'après Benesty (2003, p. 17) comme suit:

$$\lim_{n \rightarrow \infty} EQM(n)_{RLS} \approx \left[\frac{(1 - \lambda_{RLS})M}{2} + 1 \right] \sigma^2 \quad (2.10)$$

D'après Babadi, Kalouptsidis et Tarokh (2008, p. 4018), en supposant une mémoire infinie ($\lambda_{RLS} = 1$), l'EQM excédentaire s'annule ($\lim_{n \rightarrow \infty} EQM(n) \approx \sigma^2$) et RLS pourra atteindre la vraie valeur du vecteur canal \mathbf{w} . En revanche, l'EQM excédentaire persiste pour SPARLS même pour un nombre infini de mesures. Dans la pratique, il convient de considérer un nombre limité d'observations. De ce fait, nous avons assimilé l'EQM finale dans les simulations à la valeur de l'EQM à la 500^{ème} itération. La mesure de l'EQM finale pour un canal stationnaire et assez éparé illustrée dans la figure 2.7 (b) confirme un apport de 4 dB par rapport à RLS. Cette supériorité est bien plus nette pour un canal variable. Dans ce cas,

l'évolution de l'EQM en fonction du RSB tracée pour deux types d'entrées (Gaussienne et *Rademacher*) montre :

- une différence de 8 dB pour un canal faiblement variable ($f_d * T_s = 0.0001$),
- une différence qui varie entre 5 dB et 7 dB pour un canal moyennement variable ($f_d * T_s = 0.0005$),
- une différence qui ne dépasse pas 5 dB pour un canal rapidement variable ($f_d * T_s = 0.001$) correspondant à un décalage de fréquence Doppler de 100 Hz si la fréquence d'échantillonnage à l'entrée du canal est $f_s = 100\ 000$ Hz.

d. Robustesse

Huber (1981) définit la robustesse comme la résistance au mauvais conditionnement des données à l'entrée de l'algorithme. L'existence d'un minimisant global de la fonction objective de SPARLS (2.4) repose sur l'hypothèse que la sous-matrice $\mathbf{X}_I(\mathbf{n})$, formée par les colonnes de la matrice $\mathbf{X}(\mathbf{n})$ correspondant au support I , est de rang maximal. Cette condition est indispensable à la convergence de l'algorithme et elle pourra être satisfaite, selon Babadi, Kalouptsidis et Tarokh (2008), par des séquences d'entrées suffisamment riches (gaussiennes ou de Rademacher dans les simulations). Par contre, une séquence suivant une distribution uniforme (générateur de nombres pseudo-aléatoires *rand* de Matlab) cause la divergence l'algorithme. Tout comme l'algorithme des moindres carrés moyens (LMS), SPARLS souffre alors d'une sensibilité au conditionnement statistique des entrées. Cependant, RLS dispose d'une certaine immunité contre ce conditionnement et garde un niveau de performance EQM acceptable même pour des séquences aléatoires de distribution uniforme. Dans la pratique, les séquences transmises sur la voie descendante (pour les systèmes WCDMA par exemple) sont de distribution gaussienne complexe comme précisé par Frotzcher et Fettweis (2008, p. 132), ce qui délimite l'effet néfaste du conditionnement des données sur les performances de SPARLS dans les scénarios réels.

2.2 Étude de la complexité de calcul pour l'algorithme SPARLS

En plus de l'évaluation de la complexité, cette étude se contextualise dans le cadre de l'estimation de ressources matérielles pour une éventuelle implémentation physique sur FPGA. Elle a pour objectif de déterminer le nombre total d'opérations par itération et l'espace mémoire nécessaire pour assurer le bon fonctionnement de l'algorithme. Pour ce faire, cette étude comportera deux volets:

- la détermination des variables/constantes et le calcul des besoins en registres qui en découlent,
- la distinction des différents cas de figure d'opérations arithmétiques et le calcul des */+ qui en dérivent.

2.2.1 Détermination des variables/constantes de l'algorithme et déduction des besoins en registres

Dans ce qui suit, nous garderons la décomposition de l'algorithme adoptée par Babadi, Kalouptsidis et Tarokh (2008, p. 4016):

- algorithme 2 (SPARLS) : la partie qui se charge du calcul des variables à l'entrée de LCEM en traitant la séquence d'échantillons reçues et le signal de référence,
- algorithme 1 (LCEM) : la partie principale de l'algorithme, chargée de la détermination itérative du support du vecteur d'estimation de canal et de sa mise à jour.

Nous assimilerons les registres aux variables d'entrées/sorties de chaque bloc de calcul (SPARLS et LCEM). Les variables complexes seront représentées par des mots de bits partagés entre leurs parties réelles et imaginaires.

a. constantes

- M : taille du canal,
- α^2 : paramètre dépendant des caractéristiques statistiques de l'entrée,
- σ^2 : variance du bruit supposée connue,
- λ : facteur d'oubli,

- γ : paramètre de compromis entre l'erreur d'estimation et la dispersion du canal,
- K : nombre d'itérations de l'algorithme LCEM,
- I_I : vecteur de la même taille que le support I contenant des uns partout.

b. Initialisation de l'algorithme

- $B(0) = I_M$: matrice d'identité de taille M ,
- $u(0) = \mathbf{0}_M$: vecteur zéro de taille M .

c. Variables d'entrée/sortie pour l'algorithme 2

Entrées

- $x(n)$: vecteur de taille (M, I) ,
- $d(n)$: échantillon du signal de référence,
- $B(n-1)$: matrice de taille (M, M) ,
- $u(n-1)$: vecteur de taille (M, I) .

Sorties

- $B(n)$: matrice de taille (M, M) ,
- $u(n)$: vecteur de taille (M, I) .

Étant la somme de toutes les variables d'entrée/sortie, le nombre des registres requis pour l'exécution d'une itération quelconque de l'algorithme 2, $N_{reg\ alg2}$, est approximé comme suit:

$$N_{reg\ alg2} \approx 2M^2 + 3M \quad (2.11)$$

d. Variables d'entrée/sortie pour l'algorithme 1

Entrées

- $B(\mathbf{n})$,
- $u(\mathbf{n})$,
- $\widehat{\mathbf{w}}(\mathbf{n} - \mathbf{1})$: vecteur de taille (M, I) ,
- $\mathbf{I}_+^{K-1}(\mathbf{n} - \mathbf{1}), \mathbf{I}_-^{K-1}(\mathbf{n} - \mathbf{1})$: vecteurs de taille maximale (M, I) contenant le support du vecteur d'estimation du canal $\widehat{\mathbf{w}}(\mathbf{n} - \mathbf{1})$ à la fin de l'itération précédente.

Sorties

- $\widehat{\mathbf{w}}(\mathbf{n})$: mise à jour du vecteur $\widehat{\mathbf{w}}(\mathbf{n} - \mathbf{1})$,
- $\mathbf{I}_+^{K-1}(\mathbf{n}), \mathbf{I}_-^{K-1}(\mathbf{n})$: les nouvelles versions des vecteurs $\mathbf{I}_+^{K-1}(\mathbf{n} - \mathbf{1}), \mathbf{I}_-^{K-1}(\mathbf{n} - \mathbf{1})$.

Soit $N_{reg\ alg_1}$ le nombre des registres requis pour l'exécution d'une itération de l'algorithme 1, le calcul donne :

$$N_{reg\ alg_1} \approx M^2 + 7M \quad (2.12)$$

e. Variables internes de l'algorithme 1

- $\mathbf{r}(\mathbf{n})^{k-1}$: vecteur de taille (M, I) utilisé dans le calcul final de $\widehat{\mathbf{w}}(\mathbf{n})$,
- $\mathbf{I}_+^1, \mathbf{I}_-^1, \mathbf{r}^1$: variables intermédiaires mises à jour K-1 fois pour chaque nouvel échantillon $x(\mathbf{n})$ pour générer $\mathbf{I}_+^{K-1}(\mathbf{n}), \mathbf{I}_-^{K-1}(\mathbf{n})$ et $\mathbf{r}(\mathbf{n})^{k-1}$ successivement.

Il est à noter qu'une partie de LCEM s'exécutera deux fois simultanément sur les deux parties réelle et imaginaire du vecteur $\mathbf{r}(\mathbf{0})$ pour donner naissance aux deux parties réelle et imaginaire du vecteur $\widehat{\mathbf{w}}$, ce qui dédouble les besoins en registres pour ce bloc. Ainsi, le nombre total des registres se calcule comme ci-après :

$$\begin{aligned}
 N_{\text{reg total}} &= N_{\text{reg alg2}} + 2 N_{\text{reg alg1}} \\
 &= 3 M^2 + 17 M
 \end{aligned}
 \tag{2.13}$$

2.2.2 Nombre des multiplications / additions

a. Les différentes opérations arithmétiques de l'algorithme

Dans le tableau ci-après, les vecteurs sont supposés complexes de taille (M, I) et les matrices supposées complexes de taille (M, M) , sauf indication contraire. L'addition des parties réelles et complexes des résultats des opérations ne sera pas prise en compte lors du comptage du nombre des additions puisqu'elles seront traitées comme étant deux signaux différents lors de l'implémentation.

Tableau 2.1 Les opérations arithmétiques présentes dans l'algorithme et leurs charge en multiplications / additions

Opération arithmétique	symbole	Nombre de multiplications	Nombre d'additions
Multiplication Matrice (M, S) *vecteur (S, I)	(a^*)	$4 S M$	$2M*(2S-1)$
Multiplication réel x matrice	(b^*)	$2M^2$	0
Multiplication réel x matrice réelle	(c^*)	M^2	0
Multiplication vecteur x vecteur*	(d^*)	$4M^2$	$2M^2$

Opération arithmétique	symbole	Nombre de multiplications	Nombre d'additions
Multiplication réel x vecteur	(e^*)	$2M$	0
Multiplication réel x vecteur réel	(f^*)	M	0
Multiplication complexe x vecteur	(g^*)	$4M$	$2M$
Multiplication réel x réel	(h^*)	1	0
Division réel / réel	(i)	1	0
Addition matrice + matrice	$(j+)$	0	$2M^2$
Addition vecteur + vecteur	$(k+)$	0	$2M$
Addition réel + réel	$(l+)$	0	1

b. Algorithme 2 (SPARLS)

Soient N_{mult} et N_{add} respectivement les nombres de multiplications et d'additions dans l'équation considérée.

- équation 2 : $\mathbf{B}(\mathbf{n}) = \lambda \mathbf{B}(\mathbf{n} - \mathbf{1}) - \frac{\alpha^2}{\sigma^2} \mathbf{x}(\mathbf{n}) \mathbf{x}^*(\mathbf{n}) + (1 - \lambda) \mathbf{I}_M$

$$\Leftrightarrow \lambda (b^*) \mathbf{B}(\mathbf{n}-\mathbf{1}) (j+) [(\alpha^2 (i/) \sigma^2) (e^*) \mathbf{x}(\mathbf{n})] (d^*) \mathbf{x}^*(\mathbf{n}) (j+) (1(l+) \lambda) (c^*) \mathbf{I}_M$$

$$\Rightarrow N_{mult} = (b^*) + (i/) + (e^*) + (d^*) + (c^*)$$

$$= 7M^2 + 2M + 1$$

$$\Rightarrow N_{add} = (d^*) + 2(j+) + (l+)$$

$$= 6M^2 + 1$$

- équation 3 : $\mathbf{u}(\mathbf{n}) = \lambda \mathbf{u}(\mathbf{n} - \mathbf{1}) - \frac{\alpha^2}{\sigma^2} d^*(\mathbf{n})\mathbf{x}(\mathbf{n})$
- $$\Leftrightarrow \mathbf{u}(\mathbf{n}) = [\lambda (e^*) \mathbf{u}(\mathbf{n}-\mathbf{1})] (k+) [(\alpha^2 (i/) \sigma^2) (e^*) (d^*(\mathbf{n}) (g^*) \mathbf{x}(\mathbf{n}))]$$
- $$\Rightarrow N_{mult} = 2(e^*) + (i/) + (g^*)$$
- $$= 8M + 1$$
- $$\Rightarrow N_{add} = (g^*) + (k+)$$
- $$= 4M$$

Nous calculons ainsi le nombre total des opérations pour l'algorithme 2 :

$$\begin{cases} N_{mult} \approx 7M^2 + 10M \\ N_{add} \approx 6M^2 + 4M \end{cases} \quad (2.14)$$

c. Algorithme 1 (LCEM)

Rappelons que LCEM s'exécutera deux fois concurremment sur les deux parties réelle et imaginaire du vecteur $\mathbf{r}^{(0)}$. Pour des raisons de simplification, nous nous limiterons au calcul de la charge requise pour générer seulement sa partie réelle. La déduction de la charge totale est évidente. Soient Sp et Sm les tailles des vecteurs supports \mathbf{I}_+^l , \mathbf{I}_-^l successivement. Tout le long du traitement, nous considérons le cas extrême en charge de calcul qui se produit quand : $Sp + Sm = M$. De même pour $\mathbf{I}_+^{K-1}(\mathbf{n} - \mathbf{1})$ et $\mathbf{I}_-^{K-1}(\mathbf{n} - \mathbf{1})$, supposés de taille maximale $(\mathbf{I}_+^{K-1}(\mathbf{n} - \mathbf{1}) \cup \mathbf{I}_-^{K-1}(\mathbf{n} - \mathbf{1})) = [\mathbf{1}:M]$, d'où les dimensions des opérants : $\mathbf{B}_{\mathbf{I}_+^{(k-1)}}(M, Sp)$, $\mathbf{B}_{\mathbf{I}_-^{(k-1)}}(M, Sm)$, $\widehat{\mathbf{w}}_{\mathbf{I}_+^{(k-1)}}(Sp, l)$, $\widehat{\mathbf{w}}_{\mathbf{I}_-^{(k-1)}}(Sm, l)$, $\mathbf{r}_{\mathbf{I}_+^{(k-1)}}^{(l-1)}(Sp, l)$ et $\mathbf{r}_{\mathbf{I}_-^{(k-1)}}^{(l-1)}(Sm, l)$.

- équation 1 : $\mathbf{r}^{(0)} = \mathbf{B}_{\mathbf{I}_+^{(k-1)}} \widehat{\mathbf{w}}_{\mathbf{I}_+^{(k-1)}} + \mathbf{B}_{\mathbf{I}_-^{(k-1)}} \widehat{\mathbf{w}}_{\mathbf{I}_-^{(k-1)}} + \mathbf{u}$
- $$\Leftrightarrow \mathbf{r}^{(0)} = [\mathbf{B}_{\mathbf{I}_+^{(k-1)}}(a^*) \widehat{\mathbf{w}}_{\mathbf{I}_+^{(k-1)}}] (k+) [\mathbf{B}_{\mathbf{I}_-^{(k-1)}}(a^*) \widehat{\mathbf{w}}_{\mathbf{I}_-^{(k-1)}}] (k+) \mathbf{u}$$
- $$\Rightarrow N_{mult} = (a^*) + (a^*)$$
- $$= 4SpM + 4SmM$$
- $$= 4M^2$$

$$\begin{aligned}
\Rightarrow N_{add} &= (a^*) + (a^*) + 2(k+) \\
&= 2M^*(2Sp-1) + 2M^*(2Sm-1) + 2Sp + 2Sm + 4M \\
&= 2M^2 \\
\bullet \text{ équation 2 : } \mathbf{I}_+^{(k-1)} &= \{i : r_i^{(l)} > \gamma\alpha^2\} \\
\Leftrightarrow \mathbf{I}_+^{(k-1)} &= \{i : r_i^{(l)}(l+)[\gamma(h^*)\alpha^2] > 0\} \\
\Rightarrow N_{mult} &= (h^*) \\
&= 1 \\
\Rightarrow N_{add} &= M(l+) \\
&= M
\end{aligned}$$

Le même nombre de multiplications/additions est requis pour les équations 3, 6 et 7.

$$\begin{aligned}
\bullet \text{ équation 5 : } \mathbf{r}^{(l)} &= \mathbf{B}_{\mathbf{I}_+^{(l-1)}} \left(\mathbf{r}_{\mathbf{I}_+^{(k-1)}}^{(l-1)} - \gamma\alpha^2 \mathbf{1}_{\mathbf{I}_+^{(k-1)}}^{(l-1)} \right) + \mathbf{B}_{\mathbf{I}_-^{(l-1)}} \left(\mathbf{r}_{\mathbf{I}_-^{(k-1)}}^{(l-1)} - \gamma\alpha^2 \mathbf{1}_{\mathbf{I}_-^{(k-1)}}^{(l-1)} \right) + \mathbf{u} \\
\Leftrightarrow \mathbf{r}^{(l)} &= \mathbf{B}_{\mathbf{I}_+^{(l-1)}}(a^*) \left[\mathbf{r}_{\mathbf{I}_+^{(k-1)}}^{(l-1)}(k+) (\gamma(h^*)\alpha^2) (f^*) \mathbf{1}_{\mathbf{I}_+^{(k-1)}}^{(l-1)} \right] \\
&+ (k+) \mathbf{B}_{\mathbf{I}_-^{(l-1)}}(a^*) \left[\mathbf{r}_{\mathbf{I}_-^{(k-1)}}^{(l-1)}(k+) (\gamma(h^*)\alpha^2) (f^*) \mathbf{1}_{\mathbf{I}_-^{(k-1)}}^{(l-1)} \right] (k+) \mathbf{u} \\
\Rightarrow N_{mult} &= (a^*) + (a^*) + (f^*) + (f^*) + 2(h^*) \\
&= 4SpM + 4SmM + Sp + Sm + 2 \\
&= 4M^2 + M + 2 \\
\Rightarrow N_{add} &= (a^*) + (a^*) + (k+) + (k+) + 2(k+) \\
&= 2M^*(2Sp-1) + 2M^*(2Sm-1) + 4M \\
&= 2M(2M+1)
\end{aligned}$$

Il est à noter que les équations 5, 6 et 7 forment une boucle qui s'exécute K-1 fois à l'intérieur de LCEM. Ce qui revient à un nombre total d'opérations pour ce bloc égal à :

$$\begin{cases} N_{mult} = M(K-1)(4M+1) + 4(K-1) \\ N_{add} = 4M(K-1)(M+1) \end{cases}$$

Pour $K=2$ (une seule itération) qui est le cas de toutes les simulations dans ce travail, le calcul donne :

$$\begin{cases} N_{mult} = 4 M^2 + M + 4 \\ N_{add} = 4 M^2 + 4M \end{cases}$$

- équation 9-10-11:

9: **for** $i=1, 2 \dots M$ **do**

$$10: \hat{w}_i = \begin{cases} \mathbf{r}_i^{(K-1)} - \gamma \alpha^2 & i \in I_+^{(K-1)} \\ \mathbf{r}_i^{(K-1)} + \gamma \alpha^2 & i \in I_-^{(K-1)} \\ 0 & i \notin I_+^{K-1} \cup I_-^{K-1} \end{cases}$$

11: **end for**

\Leftrightarrow 9: **for** $i=1, 2 \dots M$ **do**

$$10: \hat{w}_i = \begin{cases} \mathbf{r}_i^{(K-1)} (l+) \gamma (h^*) \alpha^2 & i \in I_+^{(K-1)} \\ \mathbf{r}_i^{(K-1)} (l+) \gamma (h^*) \alpha^2 & i \in I_-^{(K-1)} \\ 0 & i \notin I_+^{K-1} \cup I_-^{K-1} \end{cases}$$

11: **end for**

$$\Leftrightarrow N_{mult} = (h^*)$$

$$= 1$$

$$\Leftrightarrow N_{add} = Sp (l+) + Sm (l+)$$

$$= M$$

Sachant que l'ensemble des équations de LCEM s'exécute simultanément deux fois, nous calculons le nombre total des opérations pour l'algorithme LCEM comme suit :

$$\begin{cases} N_{mult} \approx 16 M^2 + 2 M \\ N_{add} \approx 12 M^2 + 10 M \end{cases} \quad (2.15)$$

Comme détaillé ci-dessus, dans les conditions les plus ardues (canal non éparé : $Sp+Sm = M$), la charge totale requise pour une itération SPARLS s'élève à :

$$\begin{cases} N_{mult} \approx 23 M^2 + 12 M \\ N_{add} \approx 18 M^2 + 14 M \end{cases} \quad (2.16)$$

2.2.3 Discussion des résultats et comparaison avec l'algorithme RLS

De la même méthode, l'évaluation de la complexité de calcul pour RLS, détaillée dans l'annexe 1, donne :

$$\begin{cases} N_{mult} \approx 19 M^2 + 18 M + 5 \\ N_{add} \approx 18 M^2 + 4 M \end{cases} \quad (2.17)$$

Il est clair que les complexités des deux algorithmes sont proches et proportionnelles à M^2 . Ce qui contredit, à première vue, les résultats de Babadi, Kalouptsidis et Tarokh (2008, p. 4022) qui stipulent que SPARLS consomme en moyenne 80 % moins de multiplications que RLS. En effet, l'auteur mesure le nombre effectif des multiplications accomplies par l'algorithme pour converger vers une solution quasi-optimale. Il prend en compte le rétrécissement des supports de calcul au fur et à mesure que le traitement avance en itérations. Cependant, notre étude estime les ressources matérielles en multiplicateurs/additionneurs requises pour une itération quelconque durant le traitement. De ce fait, nous avons considéré que les calculs s'effectuent sur la totalité des dimensions des variables pour assurer la fiabilité de cette estimation pour toutes les phases de l'algorithme (transitoire et stationnaire). L'exploitation du rétrécissement des supports dépend principalement de la plateforme d'implémentation : les FPGA sont plus adaptés au calcul régulier et répétitif, ils ne présentent pas la solution optimale pour suivre le changement des dimensions des variables intermédiaires dû à la dispersion. L'alternative est le recours à un processeur de traitement de signal DSP (*Digital signal processor*) pour gérer les blocs de calculs irréguliers à l'exemple de LCEM, ce qui permettra de profiter de la dispersion et de réduire significativement la complexité de calcul.

2.3 Adaptation de l'algorithme RLS pour le cas d'un canal éparé

L'idée de cette section est de modifier l'algorithme RLS présenté par Haykin (1996, p. 443) de façon à promouvoir la dispersion dans ses estimations de canal. Pour ce faire, nous allons introduire une contrainte sur l'amplitude des coefficients du canal, il s'agit d'un seuillage

ferme de valeur comparable à la déviation standard σ du bruit supposée connu. Cette méthode consiste à garder seulement les composants du canal qui dépassent le seuil prédéfini après chaque itération et d'annuler le reste des composants.

2.3.1 Modifications apportées à RLS

Notre nouvelle variante de RLS appelée ThRLS est explicitée ci-dessous. Il est à noter que le seuil γ_{RLS} (instruction 6) considéré dans l'algorithme ci-dessous est égal au quart de la déviation standard du bruit σ . Cette valeur fixée empiriquement donne des performances satisfaisantes lors des simulations. Dans l'instruction 7, l'opérateur $card()$ calcule le nombre d'éléments d'un ensemble et le paramètre L_{min} est une estimation a priori du degré L de dispersion du canal, il permet de récupérer la version originale de l'algorithme si le calcul du support \mathbf{I} donne un degré de dispersion qui lui est inférieur. Dans les simulations ci dessous, L_{min} est égal à L supposé connu par l'estimateur ThRLS.

1. Initialisation

- $\mathbf{P}(0) = \delta^l \mathbf{I}_d$, où δ est une petite constante positive et \mathbf{I}_d est la matrice d'identité de taille M ,
- $\mathbf{c}(0) = \mathbf{0}$,
- $\gamma_{RLS} = \sigma/4$,
- $L_{min} \geq L$.

2. Pour $n = 1, 2 \dots N$ faire

$$\mathbf{Q}(n) = \frac{\lambda_{RLS}^{-1} \mathbf{P}(n-1) \mathbf{x}(n)}{1 + \lambda_{RLS}^{-1} \mathbf{x}^*(n) \mathbf{P}(n-1) \mathbf{x}(n)}$$

$$3. e(n) = d(n) - \mathbf{c}^*(n-1) \mathbf{x}(n)$$

$$4. \mathbf{c}(n) = \mathbf{c}(n-1) + \mathbf{Q}(n) e^*(n)$$

$$5. \hat{\mathbf{w}}(n) = \mathbf{0}$$

$$6. \mathbf{I} = \{i: \|\mathbf{c}(i)\|_2 > \gamma_{RLS}\}$$

$$7. \text{Si } card(\mathbf{I}) < L_{min}$$

$$\hat{\mathbf{w}}(n) = \mathbf{c}(n)$$

Sinon

$$\hat{\mathbf{w}}_1(n) = \mathbf{c}_1(n)$$

Fin si

$$8. \mathbf{P}(n) = \lambda^{-1} \mathbf{P}(n-1) - \lambda^{-1} \mathbf{Q}(n) \mathbf{x}^*(n) \mathbf{P}(n-1)$$

2.3.2 Résultats des simulations

a. Canal stationnaire ($f_d * T_s = 0$)

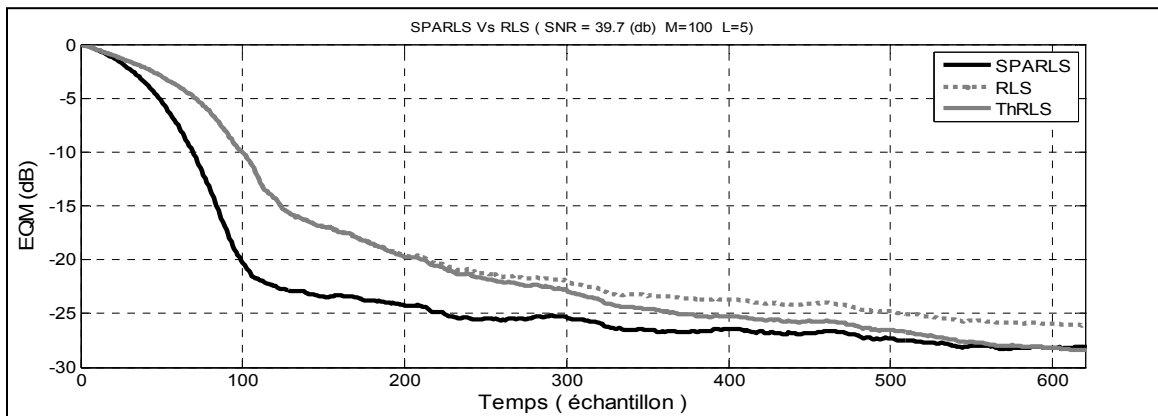


Figure 2.13 Comportement temporel de l'EQM pour l'algorithme ThRLS (RSB = 39,7 dB)

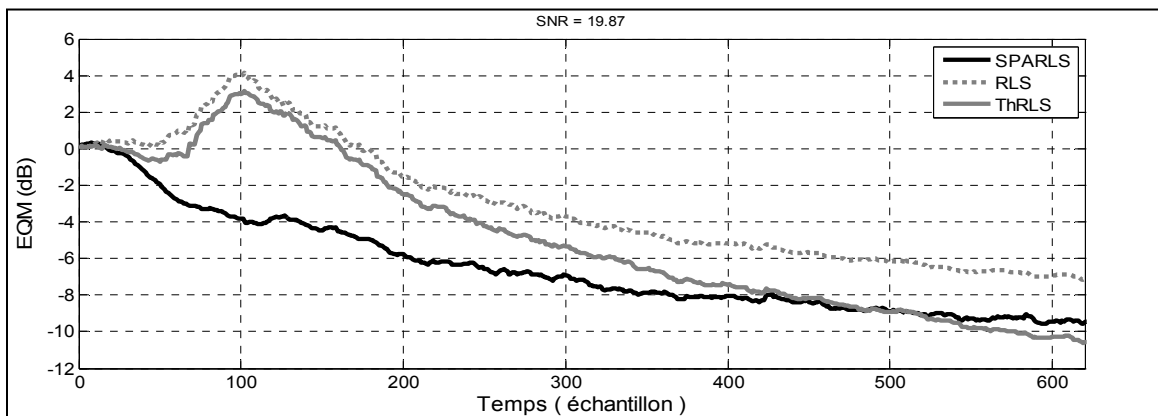


Figure 2.14 Comportement temporel de l'EQM pour l'algorithme ThRLS (RSB = 19,8 dB)

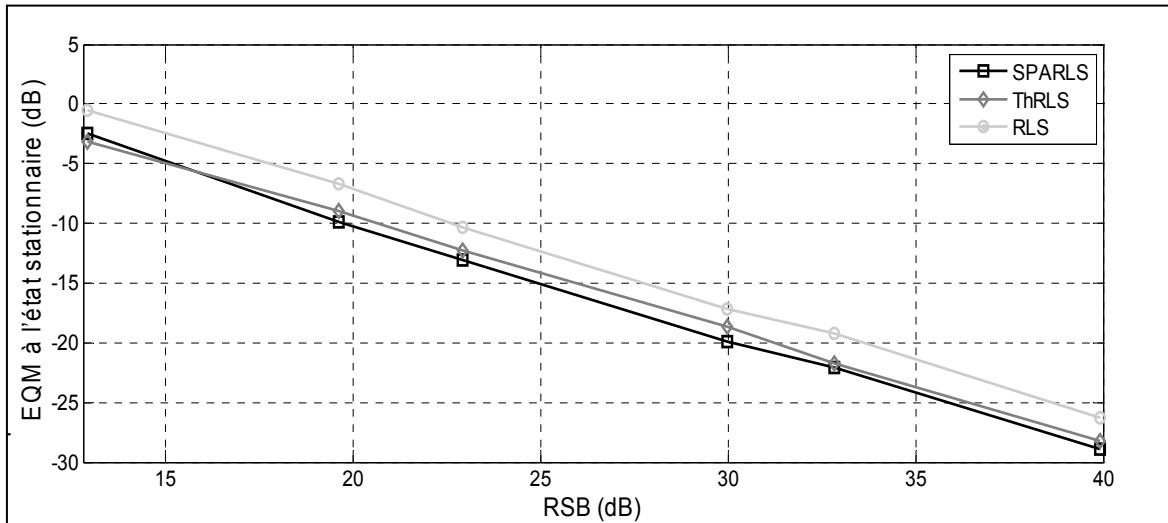


Figure 2.15 EQM obtenue après 500 itérations en fonction du RSB pour un canal stationnaire

b. Canal variable ($f_d * T_s \neq 0$)

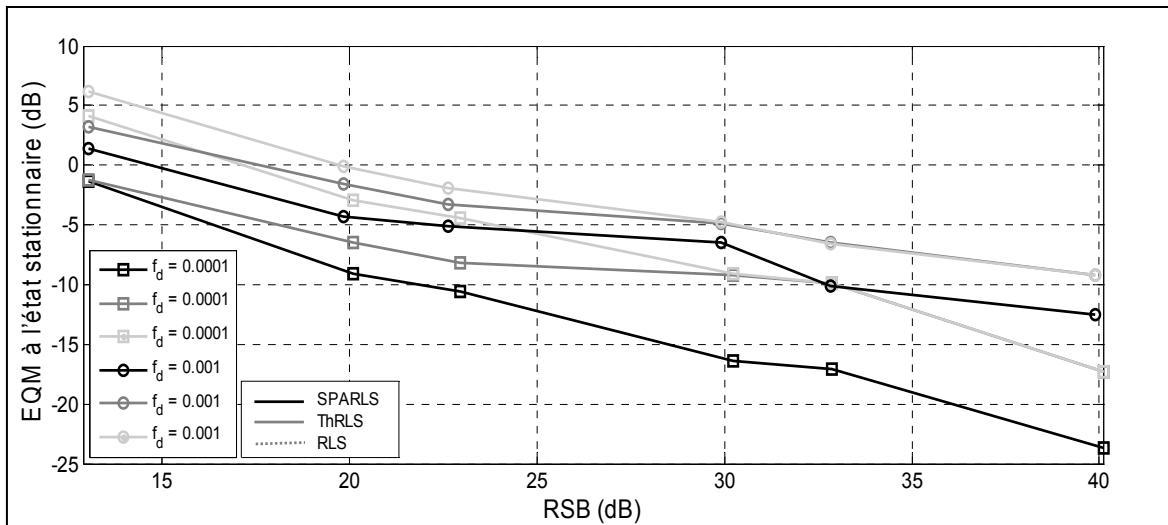


Figure 2.16 EQM obtenue après 500 itérations en fonction du RSB pour un canal variable dans le temps

2.3.3 Interprétation des résultats et évaluation de ThRLS

Le comportement temporel de l'EQM de l'algorithme ThRLS pour un canal stationnaire, démontre une amélioration en valeur instantanée par rapport à RLS qui s'approfondie avec l'avancement des itérations. Ceci se traduit par une accélération du taux de convergence qui atteint 200 itérations pour un RSB de 19,8 dB comme le montre la figure 2.14. Concernant la valeur finale de l'EQM, toujours déterminée après 500 itérations, ThRLS se montre très proche en performance de SPARLS sur toute la plage de RSB représentée par la figure 2.15.

Intuitivement, le cas d'un canal variable ne favorise pas la méthode du seuillage ferme notamment à fort RSB. Dans ce cas, le seuil adopté ($\gamma_{RLS} = \sigma/4$) est suffisamment faible pour être absorbé par les variations des coefficients du canal et l'algorithme ThRLS sera incapable de distinguer ses L_{min} trajets principaux. La figure 2.16 confirme cette intuition et démontre des performances en EQM finale identiques à celles de RLS à fort RSB (à partir de 30 dB) à la fois pour les canaux faiblement et rapidement variables ($f_d * T_s = 0.0001$ et $f_d * T_s = 0.001$). Par contre, à faible RSB (moins de 25 dB), nous constatons une amélioration en EQM finale par rapport à RLS qui varie entre 2 dB et 5 dB. Cet apport ne permet point de combler l'écart avec l'algorithme SPARLS qui affirme sa supériorité en taux de convergence et en EQM finale dans le contexte des canaux variables dans le temps.

ThRLS présente des améliorations considérables par rapport à RLS dans le contexte des canaux épars tout en gardant la même complexité de calcul. Jusqu'à présent, les variables intermédiaires de ThRLS se calculent sur la totalité des dimensions, il est toutefois possible de profiter de la dispersion en se limitant aux supports non nuls lors de la mise à jour de ces variables.

2.3.4 Conclusion

Ce chapitre a été dédié à l'effet de la dispersion du canal sur les performances des estimateurs. En effet, l'étude de l'algorithme SPARLS démontre une amélioration considérable par rapport à RLS en erreur quadratique moyenne et en vitesse de convergence comme appuyée par Babadi, Kalouptsidis et Tarokh (2008, p. 4022), et ceci tout en gardant des performances respectables en l'absence de dispersion. Dans ce contexte, nous avons proposé une nouvelle variante de RLS qui profite de la dispersion pour progresser la précision de l'estimation et la vitesse de convergence essentiellement en cas de canal stationnaire. Toutefois, SPARLS garde sa supériorité en matière de poursuite des canaux variables dans le temps. Quant à l'implémentation matérielle de SPARLS, nous avons conclu que l'exploitation de la dispersion requiert des plateformes flexibles aptes de gérer l'irrégularité des dimensions des variables dans certains blocs de calcul, d'où le recours à un DSP dans le cadre d'un partitionnement intelligent FPGA/DSP de l'implémentation.

CHAPITRE 3

ÉGALISATION DES CANAUX ÉPARS UTILISANT L'ALGORITHME SPARLS

L'évaluation de l'algorithme SPARLS en estimateur de canal dans le chapitre précédent a révélé un apport de performances considérable par rapport aux algorithmes conventionnels, particulièrement en matière de poursuite de canaux variables dans le temps.

Dans ce chapitre, nous allons proposer une nouvelle application pour SPARLS : il s'agit de l'égalisation adaptative des canaux clairsemés (épars). De même que l'estimation de canal, l'égalisation adaptative est une application du filtrage adaptatif qui vise la suppression des interférences inter-symboles affectant les signaux transmis à travers un canal multi-trajets comme le souligne Haykin (2002, p. 28). Pour assurer le fonctionnement en égaliseur, nous allons redéfinir le signal de référence et le signal à l'entrée du filtre adaptatif.

3.1 Principe et bloc diagramme

La technique proposée fait partie des méthodes d'égalisation assistées par des pilotes. Ces dernières s'appuient sur des séquences connues à priori par le récepteur et s'avèrent les plus fiables contre les scénarios d'évanouissements réels comme l'affirment de nombreux travaux dans la littérature à l'exemple de Guo *et al.* (2004, p. 2517). L'objectif de notre traitement est de déterminer les coefficients du filtre permettant de reproduire la séquence pilotes à partir de sa version distordue par le canal multi-trajets. Pour ce faire, le signal désiré d sera le signal pilote retardé d'un délai R , alors que le signal u d'entrée au filtre adaptatif sera le signal x distordu par le canal w en plus du bruit d'observation η supposé blanc gaussien de moyenne nulle et de variance σ^2 comme illustré par le bloc diagramme de la figure 3.1. Il en découle les équations suivantes :

$$d(i) = x(i - R) \quad (3.1)$$

$$\mathbf{u}(i) = [u(i), u(i-1), \dots, u(i-M+1)]^T \quad (3.2)$$

Où M désigne à la fois la taille du filtre égaliseur et l'ordre du canal et où u est définie comme suit :

$$u(i) = \mathbf{w}(n)^* \mathbf{x}(i) + \eta(i) \quad (3.3)$$

On rappelle que $\mathbf{w}(n) = [w_0(n), w_1(n), \dots, w_{M-1}(n)]^T$ et $\mathbf{x}(i) = [x(i), x(i-1), \dots, x(i-M+1)]^T$ sont respectivement le vecteur canal à égaliser et le vecteur des échantillons pilotes. À la fin de chaque itération i , SPARLS produit les coefficients complexes du vecteur $\mathbf{w}_{eq}(n)$ permettant d'approximer l'échantillon pilote retardé $d(i)$ selon l'équation :

$$y(i) = \mathbf{w}_{eq}(n)^* \mathbf{u}(i) \quad (3.4)$$

Où $\mathbf{w}_{eq}(n) = [w_{eq_0}(n), w_{eq_1}(n), \dots, w_{eq_{M-1}}(n)]^T$.

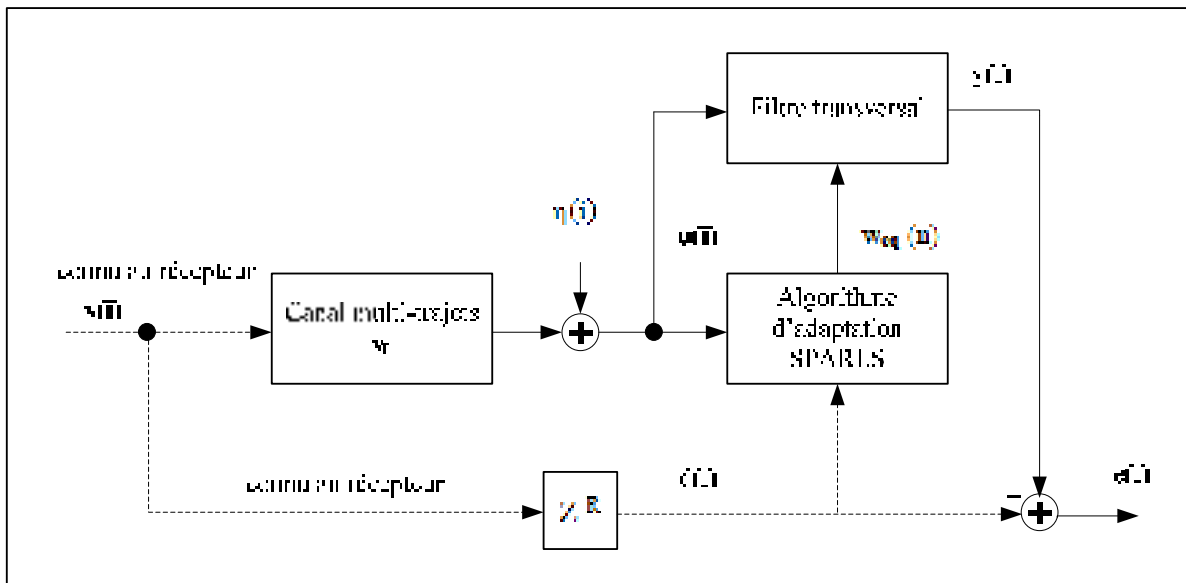


Figure 3.1 Bloc diagramme de l'égaliseur linéaire adaptatif utilisant l'algorithme SPARLS

Le choix du retard R appliqué aux échantillons pilotes de $\mathbf{x}(i)$ doit prendre en compte le délai introduit par le canal $\mathbf{w}(\mathbf{n})$. En effet, ce retard doit correspondre à la somme du délai canal D , supposé connu, et le retard R_{eq} de durée maximale $(M-1)$ introduit par le filtre égaliseur $\mathbf{w}_{eq}(\mathbf{n})$, ce qui permet d'écrire la relation $R_{eq} + D = R$. Et sachant que $0 \leq R_{eq} \leq M - 1$, la condition sur le choix du paramètre R s'écrit :

$$0 \leq R \leq D + M - 1 \quad (3.5)$$

3.2 Résultats des simulations

Pour le cas de l'égalisation, nous définissons l'erreur quadratique moyenne comme ci après :

$$EQM = E \{ \|y - d\|_2^2 \} \quad (3.6)$$

Où l'espérance mathématique E est évaluée sur 1000 réalisations de Monte Carlo et la norme $\| \cdot \|_2$ désigne la norme euclidienne. La puissance du signal u à l'entrée de SPARLS est supposée normalisée, d'où la définition du rapport signal sur bruit $RSB = \frac{1}{\sigma^2}$.

Notre étude se limitera aux canaux épars à ligne de vue pour garantir la convergence de SPARLS tout en utilisant la structure linéaire pour l'égaliseur illustrée par la figure 3.1. Le comportement temporel de l'égaliseur SPARLS est illustré à la figure (3.2). La figure (3.3) présente les dispersions des échantillons à l'entrée et à la sortie des égaliseurs RLS et SPARLS.

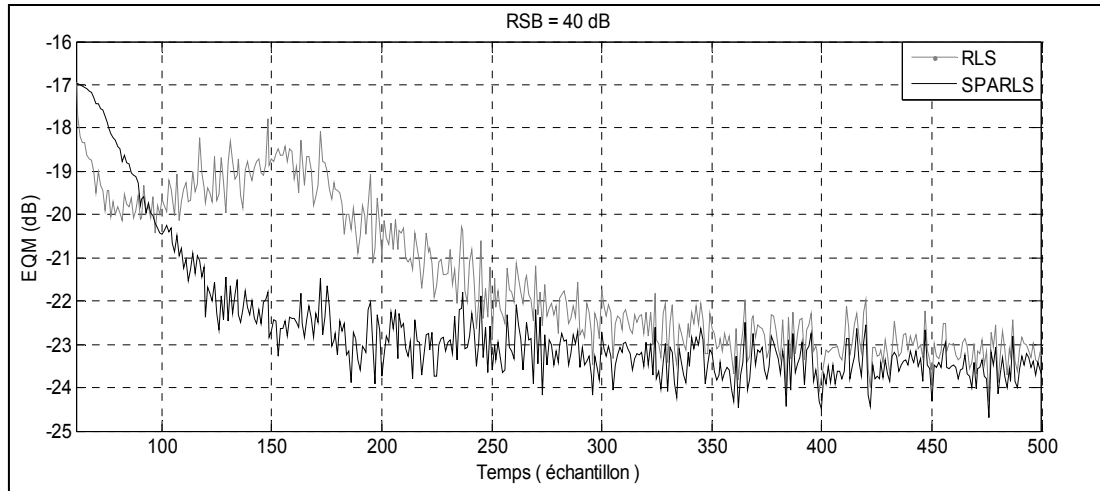


Figure 3.2 Comportement temporel de l'EQM pour $RSB = 40$ dB, canal éparé à ligne de vue ($M = 100$, $L = 5$)

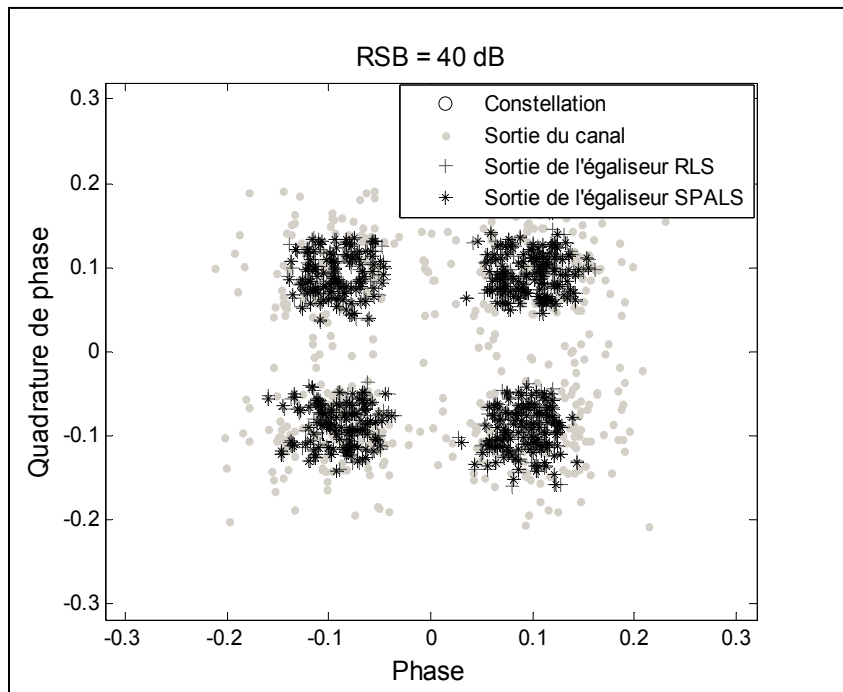


Figure 3.3 Dispersion des échantillons QPSK à la sortie de l'égaliseur après 500 itérations, canal éparé à ligne de vue ($M = 100$, $L = 5$)

3.3 Interprétations des résultats

La figure 3.2 favorise SPARLS en termes de taux de convergence. En effet, le comportement temporel de l'EQM de SPARLS démontre une accélération de convergence d'approximativement 150 itérations par rapport à RLS. La dispersion des échantillons à la sortie du canal et de l'égaliseur illustrées par les figures 3.3 confirme ce résultat : puisqu'il requiert moins d'itérations pour converger, les échantillons à la sortie de SPARLS sont plus condensés sur la modulation QPSK (*Quadrature phase-shift keying*) du signal d'entrée. En ce qui concerne l'EQM finale, il s'avère que les performances des deux algorithmes objet de l'étude sont visiblement proches et l'erreur quadratique moyenne se limite à -23 dB.

3.4 Traçage du taux d'erreur symbole et limitations de l'algorithme SPARLS

L'égaliseur SPARLS exhibe une forte sensibilité au choix des paramètres (λ , γ et α). En effet, selon Babadi, Kalouptsidis et Tarokh (2008, p. 4020), le couple (λ , γ) dépend du degré de la dispersion du canal, de sa variabilité, de ses statistiques et du niveau du bruit en plus de l'application visée par l'algorithme. Ainsi, le choix de ce couple s'effectue empiriquement pour chaque valeur de RSB. Appliquées pour l'égalisation, ces valeurs s'avèrent sous optimales et leurs optimisation requiert des simulations exhaustives. Quant au paramètre α qui contrôle le support du filtre égaliseur, il est restreint par le conditionnement statistique du signal à la sortie du canal et non pas par le signal pilote d'entrée comme est le cas de l'estimation de canal. De ce fait, les valeurs de ce paramètre utilisées pour l'estimation, toujours supérieures à $\sigma/6$, causent une divergence brusque de l'égaliseur à long terme. Nous avons opté alors pour l'atténuation de la valeur d' α , lors du traçage du taux d'erreur symbole (TES), de façon à affaiblir la capacité du seuillage de l'algorithme et empêcher sa divergence après un grand nombre d'itérations. Utilisant de telles valeurs (inférieur à $\sigma/25$), les performances en TES élaborées pour 10^4 symboles de modulation QPSK ne reflètent plus la supériorité de SPARLS en taux de convergence obtenue pour les courtes simulations du paragraphe 3.2. En effet, d'après la courbe 3.4, à faible RSB (moins de 10 dB), SPARLS et RLS présentent des performances équivalentes indépendamment de la valeur du paramètre M . Rappelons que ce dernier désigne à la fois la taille du filtre égaliseur et l'ordre du canal.

Pour M égal à 10, RLS transmet les 10^4 symboles sans aucune erreur à partir d'un RSB de 10 dB. Cependant, le TES de SPARLS se stabilise à une valeur inférieure à 10^{-3} à partir d'un RSB de 15 dB. Pour M égal à 100, nous observons une baisse générale de performance due à la distorsion importante introduite par les canaux à grand nombre de trajets résolus en plus de la lenteur de convergence qui caractérise les filtres égaliseurs de grande taille. Comme le montre la figure 3.4, RLS ne fournit plus de TES nul et se conforme à SPARLS sur toute la plage de RSB de 3 à 30 dB. D'une façon générale, un égaliseur SPARLS appliqué aux canaux épars est équivalent en performances à un égaliseur RLS. Une explication intuitive pour cette perte de performances par rapport au cas de l'estimation de canal peut se formuler comme suit : idéalement, un canal épars possède un spectre étalé en fréquence. L'égalisation d'un tel canal revient à appliquer un filtre égaliseur étroit en fréquence. Dans le domaine temporel, ce filtre aura une structure étalée dans le temps. Ce qui contredit la nature de la technique SPARLS conçue pour la recherche de vecteurs fortement épars. Lors des simulations, nous avons pallié à ce problème en amortissant l'effet seuillage de SPARLS : en gardant le maximum des coefficients, SPARLS s'approche de la structure idéale du filtre égaliseur sensée être étalée dans le temps.

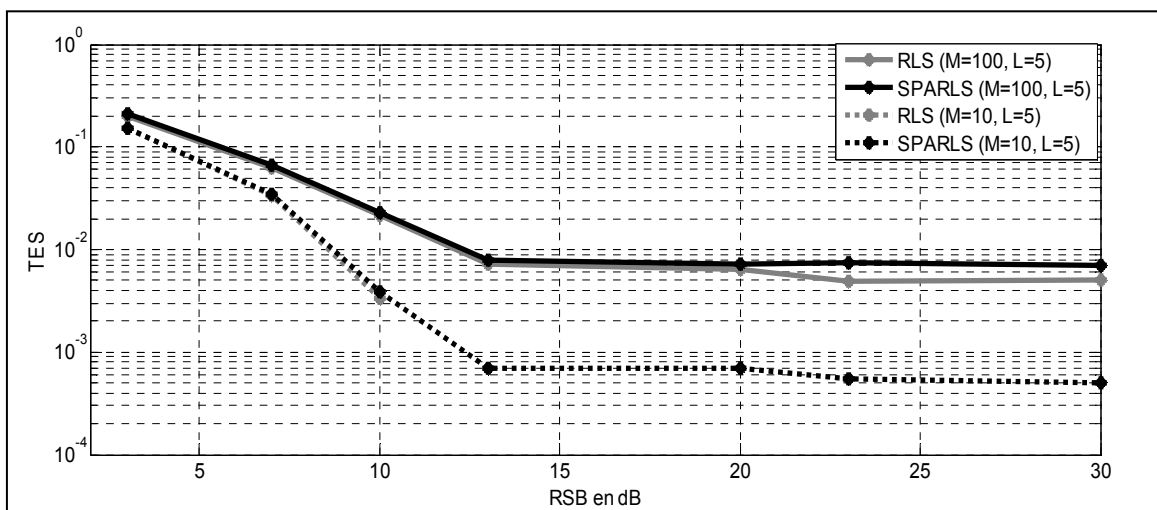


Figure 3.4 Taux d'erreur symbole en fonction du RSB pour une modulation QPSK, canal épars à ligne de vue ($M=100, L=5$)

3.5 Conclusion

Dans ce chapitre, nous avons exploré la possibilité d'ajuster SPARLS pour s'en servir comme algorithme d'adaptation des coefficients au sein d'un égaliseur linéaire. Une étude théorique s'avère indispensable pour optimiser les paramètres prédéfinis de l'égaliseur SPARLS: les valeurs présentées par Babadi, Kalouptsidis et Tarokh (2008, p. 4021) pour le cas d'estimation de canal s'avèrent inadaptés pour cette nouvelle application. Malgré la fixation empirique de ces paramètres, SPARLS garde un niveau de performance proche voir équivalent à RLS. L'égalisation SPARLS est sensée inverser la distorsion introduite par les canaux épars, ce qui revient intuitivement à appliquer un filtre égaliseur de structure pleine. Cette structure non éparse de l'égaliseur contredit la nature de SPARLS conçu pour la recherche des vecteurs fortement épars. Ce qui justifie encore la perte de performances par rapport au cas d'estimation de canal.

CHAPITRE 4

PROPOSITION D'IMPLEMENTATION EN TEMPS RÉEL DE L'ÉGALISEUR SPARLS POUR LES RÉCEPTEURS MOBILES WCDMA

Les systèmes de communication à étalement de spectre, notamment les systèmes WCDMA sont caractérisés par des canaux large bande de structure éparsse comme appuyé par Cotter (2002, p. 374). De ce fait, la mise en œuvre des techniques qui exploitent le caractère épars de ces canaux permettra d'alléger le traitement à la réception des données tout en améliorant les performances.

Ce chapitre est dédié en premier lieu à l'identification des contraintes en temps réel d'une implémentation de l'égaliseur SPARLS en se basant sur le standard *high-speed downlink packet access* (HSDPA) pour les récepteurs WCDMA. En second lieu, nous proposons une implémentation qui satisfait à ces contraintes.

4.1 Les récepteurs WCDMA et les interférences d'accès multiple

Les systèmes WCDMA utilisent des canaux couvrant 5 MHz de largeur de bande comme mentionné dans les spécifications techniques de 3GPP (2006) comparée à 200 KHz pour les systèmes *global system for mobile communications* (GSM) selon la même source. Cette largeur de bande relativement importante se traduit par des réponses impulsionnelles éparées selon Cotter (2002, p. 374) et présentant un grand nombre de trajets résolus allant jusqu'à plusieurs centaines dans le contexte ultra large bande comme le précisent Tse et Viswanath (2005, p. 32).

Dans les récepteurs WCDMA, l'effet multi-trajets cause des interférences d'accès multiple (IAM) en plus des interférences entre symboles (IES). Comme précisé par Nihtila (2007, p. 45), les séquences d'étalement de spectre présentent des corrélations croisées avec leurs versions retardées. Ces séquences, provenant de plusieurs utilisateurs, ne sont plus alors orthogonales à la réception et les transmissions s'interfèrent. Par conséquent, le récepteur

conventionnel en râteau (*Rake receiver*) pour les systèmes WCDMA doit être suivi par un égaliseur pour supprimer les interférences IES et IAM.

4.2 Revue des techniques d'égalisation de canal pour les récepteurs WCDMA

Les techniques d'égalisation traditionnelles à l'exemple du forçage à zéro et l'égalisation non adaptative à erreur quadratique moyenne minimale (EQMM) ont été proposées pour les réseaux cellulaires WCDMA à l'exemple de Ghauri et Slock (1998) et Hooli, Latva-aho et Juntti (1999). Ces techniques reposent sur la stationnarité du canal et calculent, selon le critère d'erreur considéré, les coefficients optimaux de l'égaliseur seulement une fois le long de la fenêtre d'observation. En plus de leur complexité de calcul élevée (de l'ordre de $O(M)^3$ pour les égaliseurs à erreur quadratique moyenne minimale EQMM. D'après Guo *et al.* (2004, p. 2513)), ces méthodes présentent des performances médiocres pour les canaux multi-trajets à évanouissement rapide comme l'affirment Pétré *et al.* (2000, p. 303). L'égalisation adaptative s'impose ainsi comme alternative pour traquer ce genre de canaux.

D'après Guo *et al.* (2004, p. 2515), les nouveaux standards de *code division multiple access* (CDMA) à l'exemple de HSDPA consacrent 10 % de la puissance totale transmise pour des séquences pilotes continus (Common Pilot Channel CPICH), ce qui favorise l'égalisation adaptative assistée par des pilotes par rapport à l'égalisation adaptative aveugle à l'exemple de Li et Liu (1999) et aux égaliseurs qui intègrent des estimateurs de canal tel que Heikkila, Komulainen, et Lilleberg (1999).

Les égaliseurs adaptatifs à taux de symbole estiment les symboles transmis après avoir désétalement les séquences reçues. Les versions adaptatives à taux de symbole des égaliseurs EQMM, à l'exemple de Rapajic et Vucetic (1994) et de Madhow et Honig (1994), se basent sur la cyclostationnarité (périodicité des fonctions d'autocorrélation) des interférences d'accès multiple. Par conséquent, elles requièrent des séquences d'étalement de spectre périodiques de période très courte. Cependant, les récepteurs WCDMA adoptent des séquences d'étalement qui s'étendent sur toute une période de trame radio (10 ms).

L'alternative était alors d'adapter les égaliseurs à taux de brique comme illustré dans la figure 4.1. Le principe est d'égaliser les séquences reçues avant de les désétalement. De ce fait, un égaliseur à taux de brique supprime les interférences d'accès multiple qui apparaissent après le désétalement à cause de l'effet multi-trajets et restore ainsi l'orthogonalité entre les utilisateurs.

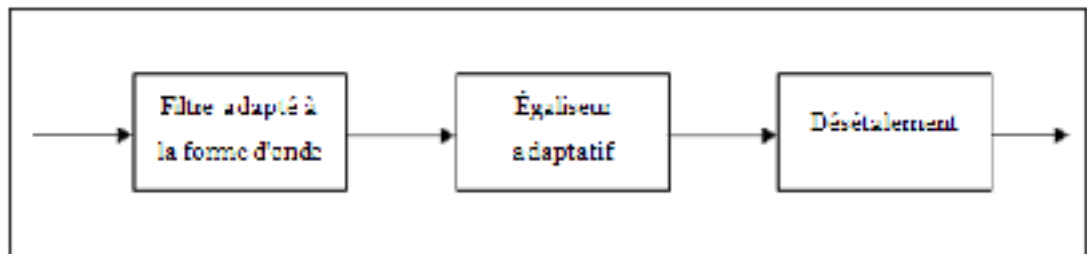


Figure 4.1 Égalisation à taux de brique
Adaptée avec l'autorisation de Hooli (2002, p. 761)

Les algorithmes adaptatifs à EQMM trouvent ainsi application comme égaliseurs à taux de brique pour les canaux à évanouissement rapide dans les récepteurs WCDMA: le filtrage de Kalman proposé par Werner, Campos et Apolinario (2000), l'algorithme de Griffith présenté par Heikkila, Komulainen et Lilleberg (1999), l'algorithme des moindres carrés moyens LMS (*Least Mean Squares*) et ses variantes, l'algorithme des moindres carrés récursif RLS (*Recursive Least Squares*) etc.

En plus des algorithmes d'adaptation mises en place, les performances dépendent étroitement des structures des égaliseurs comme prouvé par Hooli, Latva-aho et Juntti (2001). En effet, la structure usuelle de l'égaliseur à EQMM illustrée dans la figure 4.2 n'est pas la seule alternative. Dans une étude comparative, Hooli *et al.* (2002) traite deux autres structures : en premier lieu, il considère l'égaliseur à minimum d'énergie à la sortie contraint par la réponse du canal (*Channel-Response Constrained Minimum-Output Energy CR-MOE*). Cet égaliseur, proposé par Hooli, Latva-aho et Juntti (2001), comprend une partie adaptative et une autre préfixée basée sur un estimateur de canal. En second lieu, il présente l'égaliseur pré-filtre *Rake* qui fait précéder le récepteur *Rake* d'un filtre adaptatif qui inverse la matrice

de covariance du signal reçu. L'étude des performances a été menée dans le cadre d'un canal de Rayleigh sélectif en fréquence. Dans ce contexte, Hooli a prouvé la supériorité visible en taux d'erreur binaire des égaliseurs adaptatifs par rapport au récepteur conventionnel Rake dramatiquement affecté par les interférences IAM comme illustré dans la figure 4.3. Les techniques Griffiths, CR-MOE et pré-filtre-Rake exigent une estimation du canal, ce qui les pénalise par rapport à la structure conventionnelle basée sur une adaptation LMS utilisant le canal pilote CPICH (*common pilot channel*). Par contre, cette dernière se limite, dans son traitement, à la puissance du signal pilote relativement faible comparée à la puissance totale reçue. Ce qui borne ces performances à faible SNR.

En ce qui concerne la complexité de calcul, il est à noter que la technique pré-filtre-Rake, qui est la plus performante en taux d'erreur binaire, est la plus gourmande en calcul avec une complexité qui accroît quadratiquement avec la taille du filtre d'égalisation, ce qui la pénalise par rapport au reste des techniques.

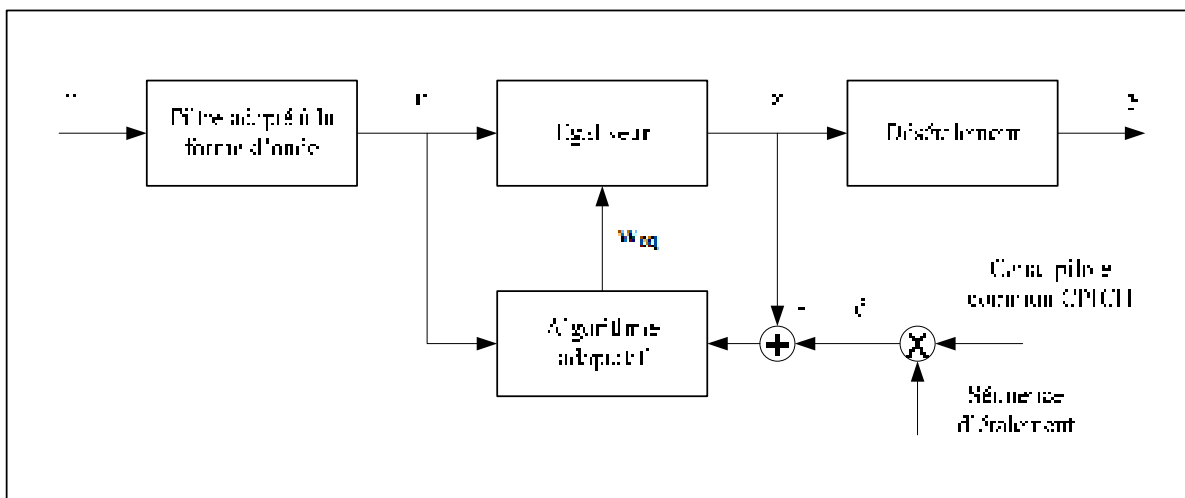


Figure 4.2 Égaliseur adaptatif à taux de brèves utilisant le canal pilote commun CPICH
Adaptée avec l'autorisation de Hooli (2002, p. 761)

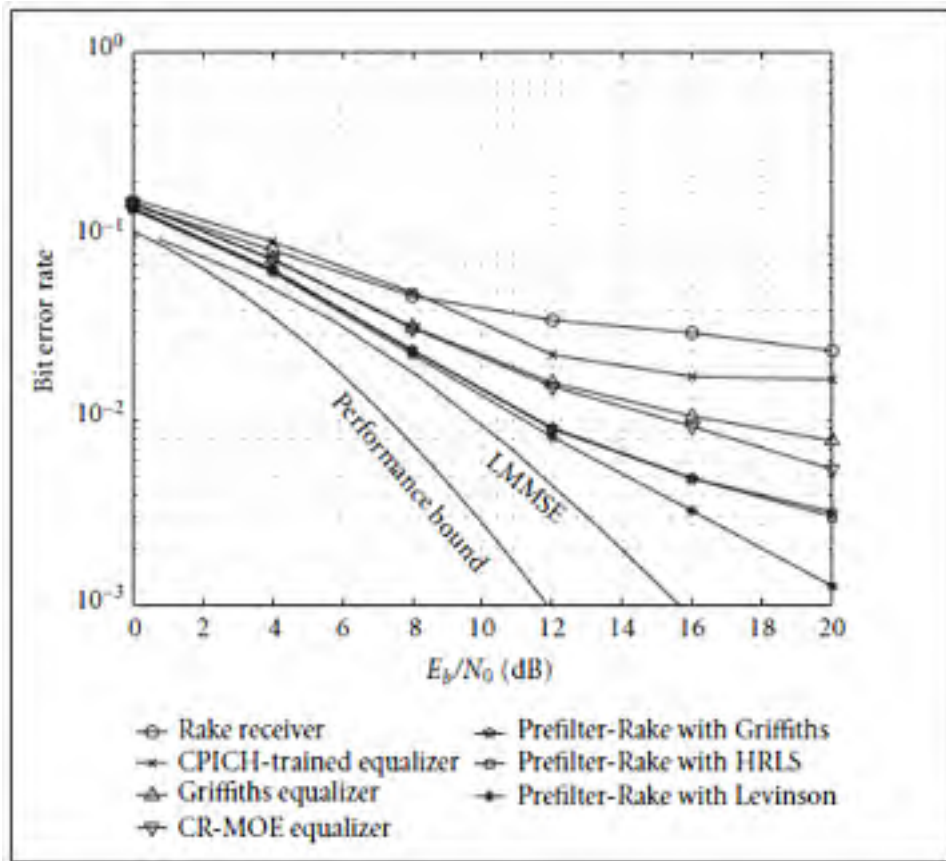


Figure 4.3 Taux d'erreur binaire en fonction du rapport E_b/N_0
Tirée de Hooli (2002, p. 767)

Dans notre approche, nous allons adopter la structure de la figure 4.2 avec le nouvel algorithme d'adaptation SPARLS conçu pour les canaux éparés à grand nombre de trajets résolus.

4.3 Modèle mathématique des égaliseurs WCDMA adaptatifs à minimum d'EQM utilisant l'algorithme SPARLS

Le modèle établi ci-dessous est né de la simplification du modèle de Hooli *et al.* (2002). Dans ce modèle, le signal multiutilisateur à spectre étalé transmis s'écrit sous la forme:

$$x(t) = \sum_{k=1}^{N_u} \sum_{m=0}^{N_s-1} b_k^{(m)} S_k^{(m)}(t - mT_k) \quad (4.1)$$

Où N_u est le nombre d'utilisateurs actifs dans la cellule, N_s est le nombre des symboles dans la fenêtre d'observation pour le $k^{\text{ième}}$ utilisateur, $b_k^{(m)}$ est le $m^{\text{ième}}$ symbole transmis au $k^{\text{ième}}$ utilisateur, $S_k^{(m)}(t)$ est la forme d'onde du symbole $b_k^{(m)}$ convoluée avec la séquence d'étalement de spectre et T_k est la période de symbole du $k^{\text{ième}}$ utilisateur. Distordu par un canal multi-trajets, l'enveloppe complexe du signal reçu aura comme expression selon le modèle de Hooli *et al.* (2002) :

$$r(t) = \sum_{l=1}^L c_l(t)x(t - \tau_l) + \eta(t) \quad (4.2)$$

Où $c_l(t)$ est le coefficient complexe variable dans le temps du $l^{\text{ième}}$ trajet du canal à L trajets et τ_l est le délai qui lui correspond. Après la conversion en bande de base et le filtrage, nous obtenons l'écriture matricielle suivante de la séquence de bribes récoltée au récepteur en simplifiant celle donnée par Hooli *et al.* (2002) :

$$\mathbf{r} = \sum_{k=1}^{N_u} \mathbf{C} \mathbf{S}_k \mathbf{b}_k + \boldsymbol{\eta} \in \mathbb{C}^{N_c} \quad (4.3)$$

Où $\mathbf{C} \in \mathbb{C}^{N_c * N_c}$ représente l'effet du canal multi-trajets combiné avec la forme d'onde échantillonnée, $\mathbf{S}_k \in \mathbb{C}^{N_c * N_s}$ est la matrice produit de la séquence d'étalement de spectre du $k^{\text{ième}}$ utilisateur et du code de brouillage long appliqué par la station de base, $\mathbf{b}_k \in \mathbb{C}^{N_s}$ est la séquence de symboles transmise au $k^{\text{ième}}$ utilisateur, $\boldsymbol{\eta} \in \mathbb{C}^{N_c}$ comprend des échantillons d'un bruit blanc gaussien complexe de variance $\sigma^2 \mathbf{I}_{N_c}$ et $N_c = F_e * N_s$ (F_e est le coefficient d'étalement considéré).

Comme précisé précédemment, le principe d'un égaliseur à taux de bribe est d'égaliser les séquences de bribes reçues avant de les désétaler afin de restaurer l'orthogonalité entre les

séquences de désétalement et supprimer ainsi les interférences d'accès multiple. De ce fait la fonction coût d'un égaliseur à taux de brique à minimum d'EQM est comme suit :

$$\begin{aligned} \mathbf{I} &= E[|e(n)|^2] \\ &= E \left[|d(n) - \mathbf{w}_{eq}(\mathbf{n})^* \mathbf{r}(\mathbf{n})|^2 \right] \end{aligned} \quad (4.4)$$

Où l'opérateur E est l'espérance mathématique, $d(n)$ est la $n^{\text{ième}}$ brique de la séquence désirée à la sortie de l'égaliseur, $\mathbf{w}_{eq}(\mathbf{n}) = [w(n), w(n-1), \dots, w(n-M+1)]^T \in \mathbb{C}^M$ est le vecteur comprenant les M coefficients du filtre égaliseur à la réception de la $n^{\text{ième}}$ brique, $\mathbf{r}(\mathbf{n}) = [r(n), r(n-1), \dots, r(n-M+1)]^T$ est la séquence des bribes où $r(n)$ est la $n^{\text{ième}}$ brique reçue et $(.)^*$ est le transposé conjugué.

Les versions adaptatives des égaliseurs à minimum d'EQM, notamment SPARLS, visent la minimisation progressive d'une approximation de la fonction coût \mathbf{I} en adaptant les coefficients de l'égaliseur à taux de brique ou à un taux approprié au rythme de variation du canal et aux contraintes de traitement en temps réel. Cette approximation est donnée par l'équation (2.1) pour les algorithmes des moindres carrés récursifs à l'exemple de RLS et SPARLS. Le fonctionnement de l'égaliseur SPARLS est détaillé dans le chapitre 3 : ce dernier prend pour entrée la séquence des bribes $\mathbf{r}(\mathbf{n})$ et les bribes pilotes du canal CPICH désétalé comme signal de référence, le vecteur des coefficients du filtre égaliseur $\mathbf{w}_{eq}(\mathbf{n})$ est récolté à la sortie du bloc d'adaptation et la séquence égalisée et désétalée correspondant à l'utilisateur 1 s'écrit :

$$\mathbf{y} = \mathbf{S}_1 \mathbf{z} \quad (4.5)$$

Où $z(n)$, le $n^{\text{ième}}$ élément du vecteur \mathbf{z} contenant les sorties de l'égaliseur, se calcule comme ci-après :

$$z(n) = \mathbf{w}_{eq}(\mathbf{n})^* \mathbf{r}(\mathbf{n}) \quad (4.6)$$

4.4 Contraintes de traitement en temps réel pour la génération 3.5G des récepteurs mobiles WCDMA

Comme son nom l'indique, le standard HSDPA appelé aussi 3.5G, est une évolution du lien descendant pour les systèmes WCDMA permettant d'atteindre de plus hauts débits de transmission comme appuyé par Brogioli *et al.* (2006). Pour un système à une seule antenne à l'émission et à la réception, HSDPA offre le débit maximal atteignable par la voie descendante en WCDMA de 3.84 MChips/s comme précisé dans les spécifications techniques de 3GPP (2002). Notre étude se basera sur ce débit pour estimer les contraintes de traitement en temps réel pour notre application tout en gardant la taille du filtre égaliseur $M=100$ utilisée par Babadi, Kalouptsidis et Tarokh (2008, p. 4020) et dans les travaux d'évaluation de SPARLS dans les chapitres précédents.

L'étude de complexité de calcul présentée dans le deuxième chapitre a permis d'estimer la charge totale C_m en opérations de multiplication-accumulation (MAC) nécessaires pour l'égalisation (SPARLS + filtre adaptatif). Pour le cas complexe, cette dernière est de l'ordre de $23M^2 + 12M$ (pour un nombre d'itérations LCEM $K=2$), ce qui revient à $231,2 * 10^3 \text{ MAC}$ pour $M=100$ dont plus de 95 % est consacrée à SPARLS. Pour gérer cette charge, nous proposons d'effectuer le filtrage à taux de brise et d'adapter les coefficients de l'égaliseur moyennant SPARLS à un taux moins rapide mais suffisant pour suivre les variations du canal.

4.4.1 Structure de la trame du canal pilote commun et contrainte sur le traitement en temps réel à taux de brise

Le signal de référence étalé d dans la fonction coût (4.4) est une séquence de bribes connue a priori par le récepteur. Dans la voie descendante, le standard *universal mobile telecommunications System* UMTS offre deux canaux physiques qui peuvent servir comme signal de référence : le canal physique dédié DPCH (*Dedicated physical channel*) et le canal pilote commun CPICH (*Common pilot channel*). Contrairement à la trame DPCH comprenant des symboles de contrôle, la trame CPICH, illustrée dans la figure 4.4, est

constituée entièrement de symboles pilotes transmis avec une énergie élevée à tous les récepteurs mobiles de la cellule. De ce fait, son utilisation pour des fins d'égalisation et d'estimation de canal est répandue dans la littérature, citons l'exemple de Hooli (2002) et de Frank et Visotsky (1998). Pour ces raisons, nous utiliserons le canal CPICH comme séquence de référence dans notre application.

Comme illustré à la figure 4.4, la période d'une trame CPICH est de 10 ms. Cette trame est divisée en 15 *slots* de 2560 bribes donnant le débit HSDPA de 3.84 *MChips/s*. Le filtrage, en étant la partie du traitement qui s'effectue au taux de bribe, doit s'exécuter pendant une période bribe calculée comme suit :

$$\begin{aligned} T_{bribe} &= T_{trame} / 38400 \\ &\approx 260 \text{ ns} \end{aligned} \quad (4.7)$$

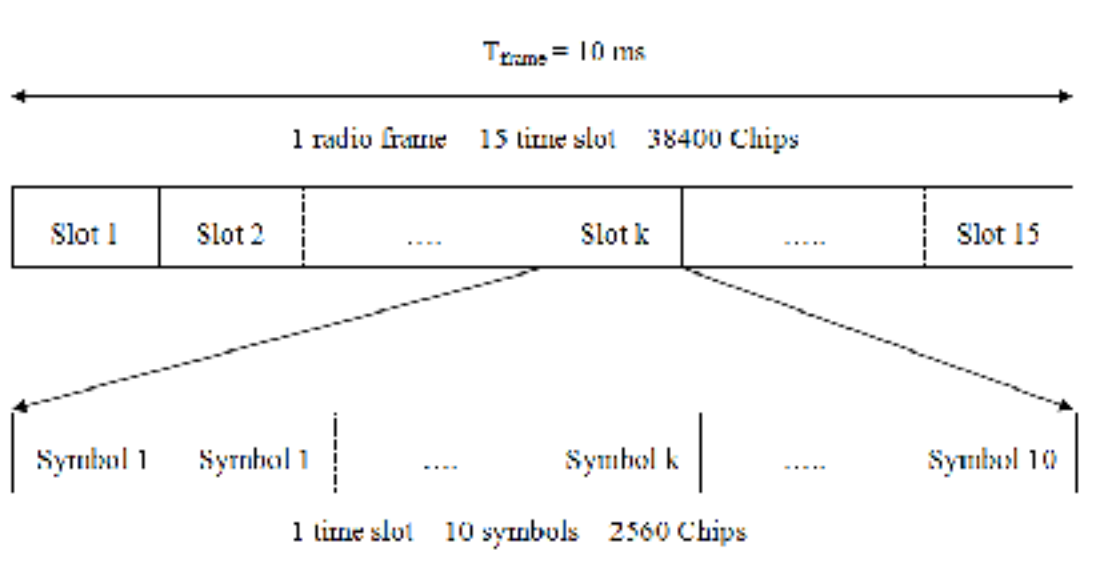


Figure 4.4 Structure de la trame CPICH
Adaptée avec l'autorisation de l'ETSI (2000)

Il nous reste à déterminer le taux adéquat d'adaptation des coefficients de l'égaliseur et ainsi que le rythme d'exécution de SPARLS. C'est l'objectif du reste de cette section.

4.4.2 Temps de cohérence du canal et taux d'adaptation de l'égaliseur

Il est important de rappeler que notre objectif est de palier aux évanouissements à faible échelle du canal. Contrairement aux évanouissements à large échelle causés par l'ombrage (*shadowing*), ces évanouissements sont dus aux interférences constructives et destructives des différents trajets du canal qui se produisent sur une distance de l'ordre de la longueur d'onde de la fréquence porteuse f_c (0.1 m pour $f_c = 2170$ Mhz) selon Tse et Viswanath (2005, p. 11), ce qui revient à un laps de temps de l'ordre de millisecondes pour une vitesse de 100 km/h. Selon la même référence, l'ampleur des variations d'un canal sans fil est caractérisée plus précisément par son temps de cohérence $T_{cohérence}$ qui se définit comme le temps nécessaire pour qu'un trajet résolu change significativement de phase (changement de $\pi/2$). Ce paramètre se calcule par la formule ci-après :

$$T_{cohérence} = \frac{1}{4 D_s} \quad (4.8)$$

Où D_s , l'étalement Doppler du canal, est défini par :

$$D_s = \frac{V f_c}{C} \quad (4.9)$$

V et C désignent respectivement la vitesse du mobile et la célérité de la lumière ($3 \cdot 10^8$ m/s). Nous vérifions bien l'ordre de grandeur de $T_{cohérence}$ en le calculant pour un mobile qui se déplace à la vitesse V de 100 km/h, recevant une séquence de bribes sur une fréquence porteuse f_c de 2170 MHz (fréquence porteuse maximale utilisée par les systèmes WCDMA en voie descendante) :

$$T_{cohérence} = 1,25 \text{ ms} \quad (4.10)$$

Il est alors indispensable d'adapter les coefficients de l'égaliseur au moins une fois par période $T_{cohérence}$ pour s'adapter aux variations significatives du canal, ce qui se traduit par un taux A d'adaptation minimale en bribes calculé comme suit :

$$\begin{aligned} A &= T_{cohérence} / T_{bribe} \\ &\approx 4807 \text{ bribes} > T_{symbole} \end{aligned} \quad (4.11)$$

Avec $T_{symbole}$ dénote la période d'un symbole dans le canal CPICH.

En guise de conclusion, il convient d'adapter l'égaliseur SPARLS à taux de symbole puisque les variations considérables du canal prennent lieu à l'échelle des symboles et non pas à celui des bribes ($A > T_{symbole}$).

4.5 Prototypage rapide et validation des contraintes de traitement en temps réel

Dans le marché des applications mobiles, les circuits dédiés *application specific integrated circuit* (ASIC) demeurent le choix le plus raisonnable pour la conception des circuits numériques spécialisés : les coûts récurrents des ASIC s'avèrent très compétitifs particulièrement pour des productions à grande échelle. En revanche, la logique programmable s'impose comme alternative aux ASIC pour le prototypage rapide des circuits numériques vue le temps de conception réduit qu'elle présente en plus de sa reconfigurabilité qui facilite énormément la phase de test et la validation des circuits conçus. De ce fait, nous avons opté pour les circuits programmables, notamment les DSP et les FPGA, pour prototyper notre application tenant compte des coûts de réalisation et des contraintes de traitement en temps réel.

L'étude du temps de cohérence des canaux visés par ce travail a permis de relaxer les contraintes en temps réel en adaptant l'égaliseur à taux de symbole tout en gardant un filtrage à taux de bribe. La charge de calcul C_m sera ainsi subdivisée considérant les taux de traitement comme dans le tableau 4.1 ci-après.

Tableau 4.1 Charge de calcul pour les différents taux de traitement

C_m	SPARLS		Filtrage
	Calcul de B(p) et u(p)	LCEM	
Calcul à taux de brique			4 M
Calcul à taux de symbole	$7 M^2 + 10 M$	$16 M^2 + 2M$	

4.5.1 Prototypage rapide de l'égaliseur SPARLS

Sachant qu'un symbole CPICH s'étale sur 256 bribes, la charge de calcul par symbole $C_{symbole}$ se déduit :

$$C_{symbole} = 23 M^2 + 12 M + 256 * 4M \quad (4.12)$$

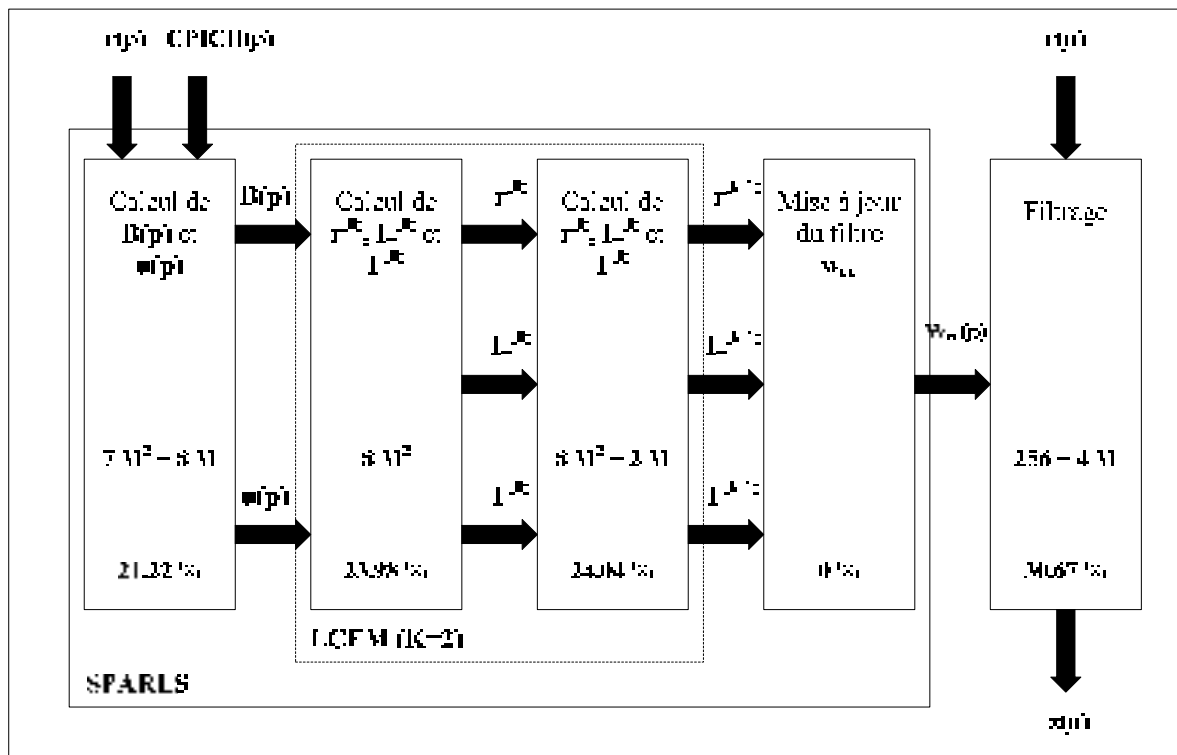
Pour une taille de filtre $M=100$, $C_{symbole}$ se traduit par la puissance de calcul minimale P_{min} calculée ci dessous :

$$P_{min} = \frac{C_{symbole}}{T_{symbole}} \quad (4.13)$$

$$\approx 5000 \text{ MMACs}$$

Ces exigences de calcul en millions de MAC par seconde (MMACs) sont atteignables par des DSP haut de gamme existants sur le marché à l'exemple de TMS320C6455 de Texas Instruments (2011) (dépassant 5000 MMACs/ 1GHz). L'alternative est de décharger les tâches de calcul de caractère régulier et répétitif au *hardware* dédié, principalement les FPGA, pour réduire la charge de traitement livré au processeur. Comme affirmé par Altera

Corporation (2007), ce partitionnement intelligent des tâches de calcul intensives entre les circuits logiques programmables et les DSP facilite la satisfaction des besoins ascendants en débit de transmission des systèmes sans fil récents tout en gardant un rapport coût-efficacité convenable. Le bloc-diagramme ci-dessous illustre le processus d'égalisation à l'échelle des tâches principales de calcul ainsi que leurs pourcentages, pour M égale à 100, par rapport à la charge totale en MAC par symbole $C_{symbole}$. Ces pourcentages sont calculés pour la première itération de SPARLS qui présente la complexité de calcul maximale puisqu'elle ne prend pas en compte la dispersion du canal. Comme le montre la figure ci-après, le filtrage s'exécutera pour chaque bribe du symbole reçu, c'est-à-dire 256 fois par symbole.



Dans la figure 4.5, le compteur n incrémente à la réception chaque nouvelle bribe et activera le filtrage qui produira la sortie égalisée $z(n)$ selon l'équation (4.6), le compteur p fait référence au traitement à taux de symbole et incrémente à la réception de la première bribe de chaque symbole de la séquence désirée CPICH (chaque 256 bribes).

Les critères que nous allons adopter pour le partitionnement DSP /FPGA de ces tâches sont principalement :

- la complexité de calcul : les tâches de calcul intensif nécessitant une puissance en MACs qui peut surcharger le processeur hôte seront déchargées au FPGA,
- la nature de calcul et l'adaptabilité au parallélisme : les blocs de calcul réguliers, constitués par des opérations indépendantes pouvant s'exécuter concurremment, sont beaucoup plus adaptés aux implémentations à base d'FPGA,
- l'accessibilité des données : les calculs qui requièrent un accès rapide aux valeurs intermédiaires imposent des capacités importantes en mémoire cache qui dépassent parfois les aptitudes du processeur hôte seront déchargées au FPGA.

Le calcul matriciel de $B(p)$ et $u(p)$ s'effectue sur des opérants à dimensions fixes (vecteurs de taille (M, I) et matrices de taille (M, M)) et se caractérise par sa régularité et sa répétitivité. De ce fait, il convient de le décharger au FPGA pour réduire la charge de calcul confiée au processeur hôte de 21%. Concernant le filtrage, détenant plus de 30 % de la charge totale, les multiplications parallèles exigées par la nature du calcul épuisent les capacités du processeur hôte et imposent le FPGA comme alternative pour prévenir les goulots d'étranglements lors du traitement en temps réel. Finalement, les deux blocs de l'algorithme LCEM sont principalement des multiplications matrice par vecteur sur des supports de calcul (dimensions des opérants) déterminés dans le même bloc. Ces supports dépendent essentiellement du paramètre γ , qui caractérise la dispersion du canal, et diminuent rapidement au fur et à mesure de l'avancement des itérations. Pour mieux gérer l'irrégularité de ce calcul et réduire sa complexité en exploitant la dispersion du vecteur canal, il convient de l'exécuter sur le processeur hôte du circuit. Nous obtenons ainsi le partitionnement illustré dans la figure 4.6.

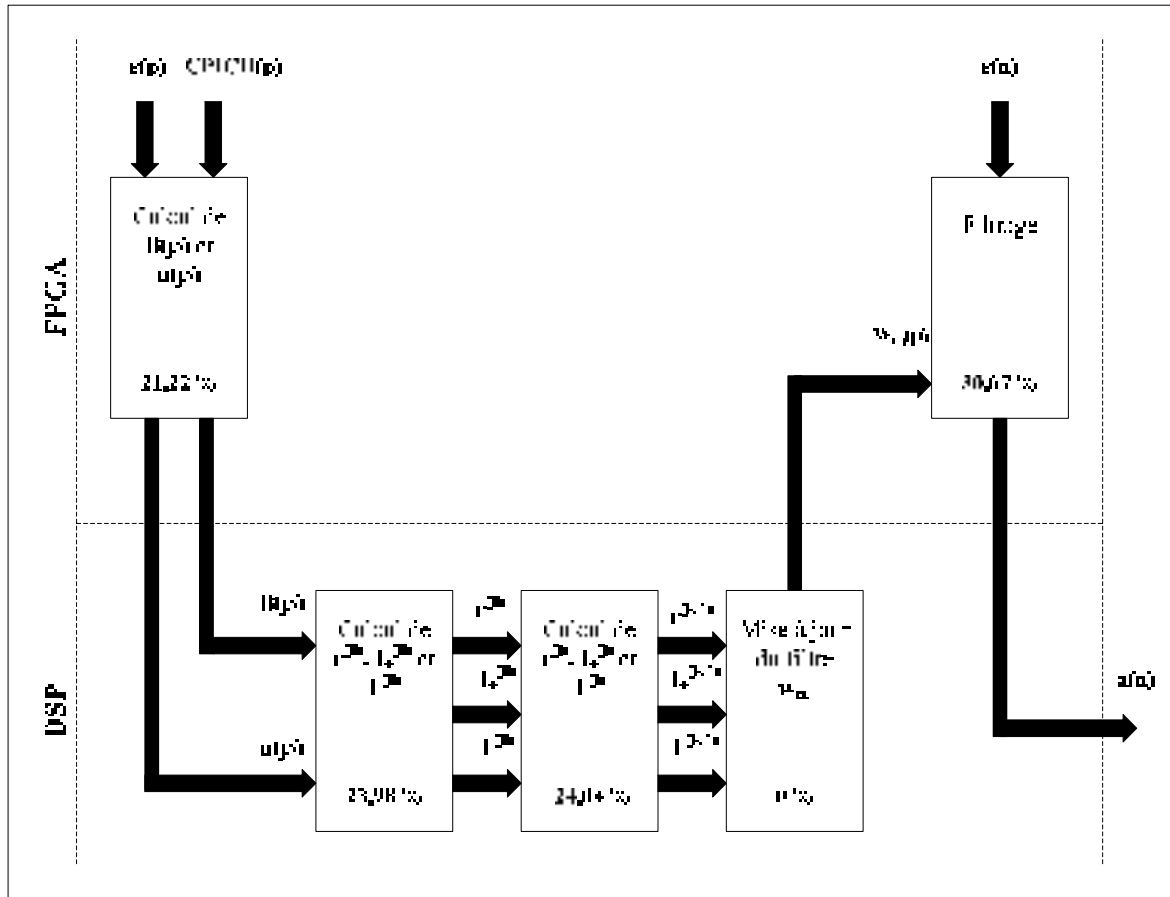


Figure 4.6 Partitionnement DSP/FPGA de la charge totale de calcul

Moyennant ce partitionnement, nous avons réussi à diminuer la charge de calcul dédiée au processeur DSP de 51,89 %, ce qui se traduit par la réduction de la puissance MACs minimale nécessaire pour le bon fonctionnement du système:

$$\begin{aligned}
 P'_{min} &\approx 0,48 P_{min} \\
 &\approx 2179 \text{ MMACs}
 \end{aligned}
 \tag{4.14}$$

Cette nouvelle exigence en puissance de calcul facilite le choix du processeur DSP. La famille TMS320C674x peut constituer un choix adéquat vu le rapport coût-efficacité attirant qu'elle présente : pour un prix minimal de 10,20 dollar américain par unité selon Texas Instruments (2011), les processeurs C6745 et C6747 exécutent plus de 3000 MMACs, ce qui dépasse suffisamment la puissance minimale P'_{min} .

Gardant le critère de la puissance de calcul en MACs lors du choix du FPGA, notre puissance minimale sera estimée à 2,36 giga MACs (GMACs) dont 1,4 GMACs consacré au filtrage à taux de bribe. Une charge pareille est abordable par les familles FPGA à faible coût à l'exemple de la famille Spartan-3E de Xilinx notamment la XC3S1200E qui constitue un choix raisonnable pour notre implémentation : avec ses 24 multiplicateurs dédiés 18x18, cette dernière est apte de fournir un débit de 9,1 GMACs quand elle opère à 325 Mhz. D'après les spécifications de Xilinx (2008) pour un prix de 42,27 dollar américain par unité selon Avnet (2012).

4.5.2 Besoins en mémoire du système

La validation de notre partitionnement nécessite la satisfaction des besoins en registres du système. L'étude de ces besoins, présentée au deuxième chapitre, repose sur l'assimilation des registres aux entrées/sorties de chaque bloc de calcul. Les opérants complexes (tous les variables sauf les supports de calcul) seront représentés, à titre d'estimation, par des mots de 32 bits divisés entre leurs parties réelles et imaginaires.

Le processeur DSP se chargera du bloc LCEM, ce dernier s'exécutera deux fois simultanément donnant naissance aux deux parties réelle et imaginaire du vecteur égaliseur $w_{eq}(\mathbf{n})$. Les besoins en registres de ce bloc, calculés dans la section 2.3 sont de $2M^2 + 14M$ ce qui revient à 84 Kilo-octet (ko) pour $M=100$. Les processeurs C674x évoqués disposent de 320 ko de mémoire sur puce de premier et de second niveau (L1 et L2) leur permettant de bien gérer les valeurs intermédiaires du calcul en plus des entrées/sorties sans avoir recours aux mémoires externes.

Le bloc qui calcule $B(p)$ et $u(p)$ ainsi que le filtrage sont déchargés au FPGA du circuit. Les besoins en registres de ces blocs, pour $M=100$ et pour des mots de longueur 32 bits, sont estimés dans la section 2.2 à $2M^2 + 3M$, soit 80 ko de mémoire. La XC3S1200E satisfait à ces besoins moyennant 63 ko de block *Random-access memory* (RAM) et 17 ko de RAM distribuée.

4.6 Architecture du système sur puce

Le partitionnement présenté ci-dessus nous a permis d'adapter notre implémentation au débit de transmission du standard HSDPA pour les récepteurs WCDMA tout en gardant un rapport coût-efficacité raisonnable. En revanche, ce partitionnement imposera une contrainte additionnelle qui est la gestion des flux de données entre le processeur et le FPGA du système. Dans ce paragraphe, nous allons focaliser sur ce sujet tout en adaptant une architecture existante d'un égaliseur à taux de bribe suggérée par Brogioli *et al.* (2006).

Le processeur hôte du système est un TMS320C6745 opérant à 300 Mhz. Sa mémoire interne est structurée en deux niveaux L1 et L2 dont le premier, comprenant 64 ko, est subdivisée entre la mémoire de données L1D et la mémoire d'instructions L1P et le deuxième s'étend sur 256 ko de RAM. Un contrôleur d'accès direct en mémoire interne gère les accès mémoire via les contrôleurs dédiés aux différents bloc-mémoires internes du DSP. De même, l'accès aux mémoires externes et au FPGA sera régi par un contrôleur spécial d'accès direct en mémoire appelé *Enhanced Direct Memory Access 3* (EDMA3) pour la série C674x, ce dernier est doté de 40 canaux *Direct Memory Access* (DMA) chargés du transfert des données entre les mémoires internes du processeur et les RAM du FPGA. Pour ce faire, les canaux DMA seront programmés par le processeur hôte moyennant les registres mappés en mémoire MMR (*Memory Mapped Registers*) au sein de l'EDMA3. La synchronisation entre les différentes unités du système est de la responsabilité du processeur hôte qui activera les registres d'état du FPGA indiquant l'aboutissement du calcul et se chargera du transfert vers sa mémoire de données des vecteurs résultats stockés localement dans les RAM double port du FPGA via les canaux DMA et inversera le sens du transfert quand il finalisera sa tâche de calcul. Ce transfert requiert un pont de bus qui adaptera le bus des données de 256 bits à la résolution de 32 bits utilisée dans les unités de l'EDMA3 et dans les vecteurs résultats rangés dans les RAM du FPGA. Pour gérer l'accès par les divers périphériques au mémoire sur puce du processeur via le bus des périphériques de 32 bits, un mécanisme d'arbitrage sera nécessaire. Un commutateur *crossbar* assurera cette tâche en se basant sur les informations de routage accompagnant les paquets transférés.

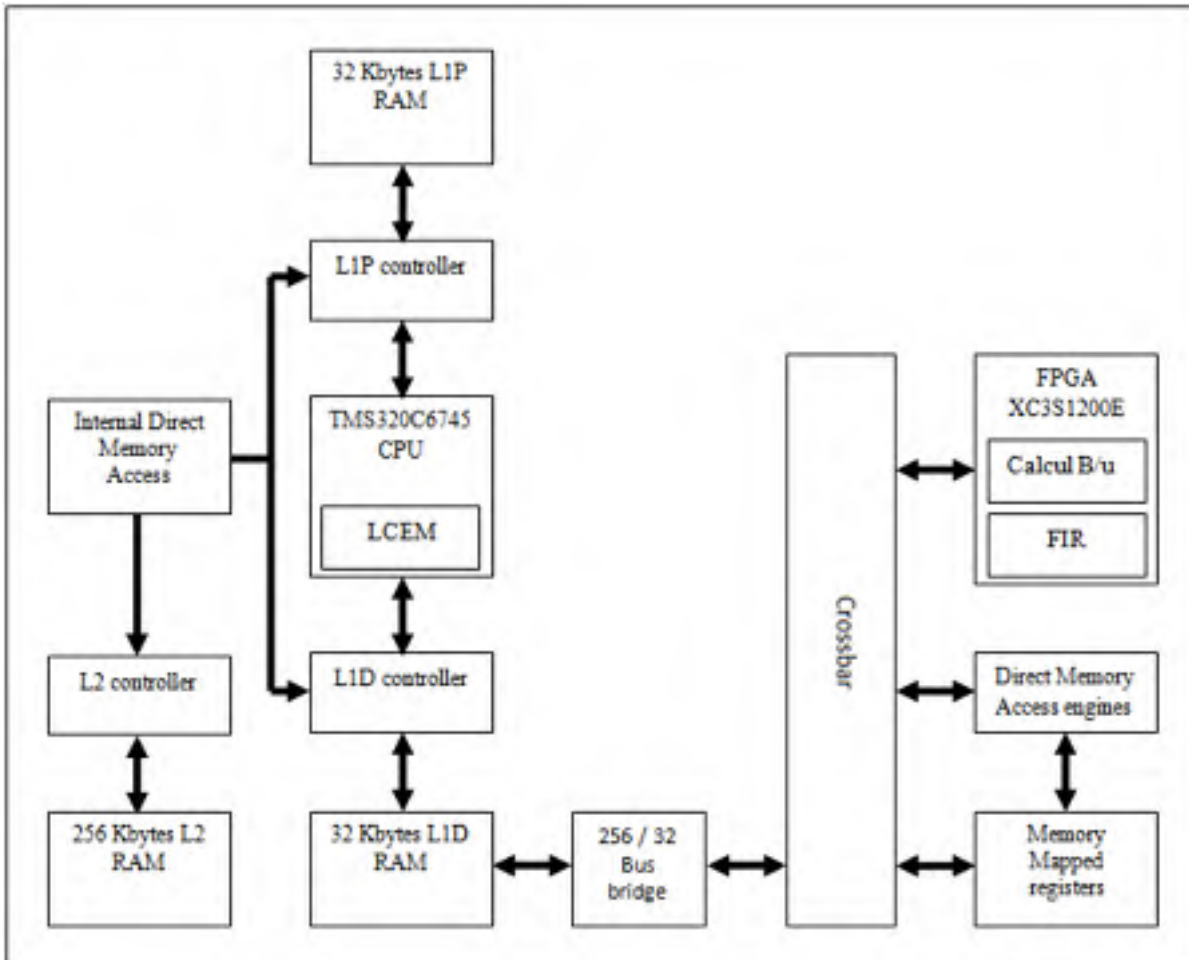


Figure 4.7 Architecture partitionnée de l'égaliseur SPARLS
Adaptée avec l'autorisation de Brogioli (2006, p. 4)

4.7 Conclusion

Après l'évaluation des performances et de la complexité de calcul de l'algorithme SPARLS, ce chapitre a été dédié à l'étude de l'aspect pratique de cette nouvelle méthode. Pour ce faire, une application réelle a été proposée, notamment l'égalisation adaptative à taux de brique pour les récepteurs WCDMA. Dans ce contexte, les contraintes en temps réel s'avèrent difficiles à satisfaire tout en gardant un rapport coût-efficacité raisonnable pour une implémentation sur processeur DSP. Pour palier à ce problème, nous avons recours à l'analyse des variations des canaux à évanouissement rapide pour décélérer le taux d'adaptation de l'égaliseur. Ensuite,

nous avons proposé un partitionnement DSP / FPGA qui profite des capacités du *hardware* dédié à gérer les blocs de calcul réguliers et de la flexibilité des DSP pour exploiter la dispersion afin d'alléger les calculs.

CONCLUSION

Les modèles des canaux à large bande dans les systèmes de communication modernes admettent une représentation éparse selon Cotter (2002, p. 374) et un grand nombre de trajets résolus comme le soulignent Tse et Vishwanath (2005). Motivé par cette information à priori du canal ainsi que par les progrès récents de la théorie de l'acquisition compressée, nous avons mené cette étude dont l'objectif est en premier lieu d'adapter l'algorithme SPARLS pour égaliser les canaux multi-trajets à large bande tout en focalisant sur l'apport en performances du caractère épars de ces canaux. En second lieu, nous avons attaqué le défi d'implémentation en temps réel et les exigences qu'impose l'exploitation de la dispersion lors de la réalisation.

Pour atteindre ces objectifs, notre approche est passée par plusieurs étapes. La première visait l'assimilation de la notion de la dispersion. Elle comportait un rappel du modèle discret du canal multi-trajet à large bande qui se focalise sur l'origine de la dispersion et les facteurs qui l'influencent. La deuxième étape s'intéressait à l'apport de la dispersion en estimation de canal. Cette étape se base sur une technique éparse récente qui intègre des outils de l'acquisition compressée dans le contexte du filtrage adaptatif. Il s'agit de l'algorithme SPARLS proposé par Babadi, Kalouptsidis et Tarokh (2008). Nos résultats de simulations ont permis de valider les propos présentés dans cet article et de montrer une amélioration considérable par rapport à l'algorithme classique RLS en termes de précision et de taux de convergence tout en gardant des performances respectables en l'absence de la dispersion. Pour le rendre plus compétitif dans un environnement épars, nous avons procédé à une modification de l'algorithme RLS. L'application d'un seuil de valeur comparable à la variance du bruit a permis de promouvoir la dispersion dans les estimations de canal obtenues. Nos résultats de simulations ont montré que cette nouvelle variante de RLS est équivalente à SPARLS en précision particulièrement dans le cas d'un canal stationnaire. Ils ont toutefois aussi montré que SPARLS était supérieur en matière de poursuite des canaux variables dans le temps. Motivé par ces résultats, nous avons attaqué le thème principal de ce travail et nous avons réussi à appliquer SPARLS comme algorithme d'adaptation des

coefficients au sein d'un égaliseur linéaire. Les courtes simulations du comportement temporel de l'EQM ainsi que les dispersions des échantillons avant et après égalisation ont permis d'observer une certaine amélioration qu'apportait SPARLS par rapport à RLS en termes de taux de convergence. En revanche, les simulations du taux d'erreur symbole ont dévoilé la forte dépendance de SPARLS à ses paramètres prédéfinis. Selon Babadi, Kalouptsidis et Tarokh (2008), ces paramètres dépendent à leur tour des caractéristiques statistiques du canal et des signaux à l'entrée de l'égaliseur. Nous avons pu constater que la fixation empirique de ces paramètres engendreraient la baisse de performance de SPARLS en TES. Nous considérons qu'une étude théorique s'avère indispensable pour optimiser ces paramètres et les adapter à l'égalisation. En plus de l'influence du choix des paramètres, cette perte de performances peut s'expliquer par la structure du filtre égaliseur. Idéalement, un canal éparé exige un filtre égaliseur de structure pleine, ce qui pénalise la technique SPARLS basée sur le seuillage et conçue pour la recherche des vecteurs fortement éparés. Par contre, dans des environnements non éparés, l'utilisation de l'égaliseur SPARLS est intuitivement sensée puisque l'égaliseur optimal est de structure éparse. Cette idée peut former la base d'une éventuelle application de SPARLS.

La phase finale de ce travail s'est concentrée sur le prototypage rapide de SPARLS à la recherche d'une plateforme matérielle qui permet de profiter de la dispersion. Dans cette perspective, une application réelle a été proposée. Il s'agit de l'égalisation adaptative à taux de brique pour les récepteurs WCDMA. Compte tenu des contraintes de traitement en temps réel et du rapport coût-efficacité, nous avons montré qu'un partitionnement DSP / FPGA offre la flexibilité nécessaire pour exploiter la dispersion tout en assurant une gestion optimisée des blocs de calcul réguliers et intensifs.

ANNEXE I

ÉVALUATION DU NOMBRE DES MULTIPLICATIONS / ADDITIONS POUR L'ALGORITHME RLS

L'algorithme RLS

1. $\mathbf{P}(0) = \delta^{-1} \mathbf{I}_d$, où δ est une petite constante positive et \mathbf{I}_d est la matrice d'identité de taille M ,
2. Pour $n = 1, 2 \dots N$ faire

$$\mathbf{Q}(n) = \frac{\lambda_{RLS}^{-1} \mathbf{P}(n-1) \mathbf{x}(n)}{1 + \lambda_{RLS}^{-1} \mathbf{x}^*(n) \mathbf{P}(n-1) \mathbf{x}(n)}$$

3. $e(n) = d(n) - \hat{\mathbf{w}}^*(n-1) \mathbf{x}(n)$
4. $\hat{\mathbf{w}}(n) = \hat{\mathbf{w}}(n-1) + \mathbf{Q}(n) e^*(n)$
5. $\mathbf{P}(n) = \lambda^{-1} \mathbf{P}(n-1) - \lambda^{-1} \mathbf{Q}(n) \mathbf{x}^*(n) \mathbf{P}(n-1)$

Évaluation du nombre des multiplications / additions

Soient N_{mult} et N_{add} respectivement les nombres de multiplications et d'additions dans l'équation considérée.

- équation 1 : $\mathbf{P}(0) = \delta^{-1} \mathbf{I}_d$, δ constante positive
 $\Leftrightarrow \mathbf{P}(0) = [1 \ (i/) \ \delta] (c^*) \mathbf{I}_d$
 $\Rightarrow N_{mult} = (i/) + (c^*)$
 $= M^2 + 1$
- équation 2 : $\mathbf{Q}(n) = \frac{\lambda^{-1} \mathbf{P}(n-1) \mathbf{x}(n)}{1 + \lambda^{-1} \mathbf{x}^*(n) \mathbf{P}(n-1) \mathbf{x}(n)}$
 $\Leftrightarrow \mathbf{Q}(n) = [1 \ (i/)\lambda] (e^*) [\mathbf{P}(n-1)(a^*) \mathbf{x}(n)] (g^*) (1(i/)(1(l+)) [1 \ (i/)\lambda] (e^*)$
 $[\mathbf{x}^*(n)(a^*)(\mathbf{P}(n-1)(a^*) \mathbf{x}(n))]$
 $\Rightarrow N_{mult} = 2(i/)+(e^*)+(a^*)+(g^*)+(e^*)+(a^*)+(a^*)$
 $= 8M^2 + 10M + 4$
 $N_{add} = (a^*)+(g^*)+(l+)+(a^*)+(a^*)$
 $= 8M^2 + 2M + 1$
- équation 3 : $e(n) = d(n) - \hat{\mathbf{w}}^*(n-1) \mathbf{x}(n)$
 $\Leftrightarrow e(n) = d(n)(l+) \hat{\mathbf{w}}^*(n-1)(a^*) \mathbf{x}(n)$
 $\Rightarrow N_{mult} = (a^*)$
 $= 4M$
 $N_{add} = (a^*)+(l+)$
 $= 4M^2 - 1$
- équation 4 : $\hat{\mathbf{w}}(n) = \hat{\mathbf{w}}(n-1) + \mathbf{Q}(n) e^*(n)$
 $\Leftrightarrow \hat{\mathbf{w}}(n) = \hat{\mathbf{w}}(n-1)(k+) (\mathbf{Q}(n)(g^*) e^*(n))$
 $\Rightarrow N_{mult} = (g^*)$
 $= 4M$
 $N_{add} = (k+)$
 $= 4M$

- équation 5 : $\mathbf{P}(n) = \lambda^{-1}\mathbf{P}(n-1) - \lambda^{-1}\mathbf{Q}(n)\mathbf{x}^*(n)\mathbf{P}(n-1)$

$$\Leftrightarrow \mathbf{P}(n) = [1 \ (i/\lambda)](b^*)\mathbf{P}(n-1)(j+)[1 \ (i/\lambda)][\mathbf{Q}(n)(d^*)(\mathbf{x}^*(n)(\mathbf{a}^*)\mathbf{P}(n-1))]$$

$$\Leftrightarrow N_{mult} = (b^*)+(d^*)+(a^*)$$

$$= 10M^2$$

$$N_{add} = (j+)+(d^*)+(a^*)$$

$$= 6M^2-2M$$

Le nombre total des multiplications/additions nécessaires pour l'algorithme RLS s'évalue alors à :

$$\begin{cases} N_{mult} \approx 19 M^2 + 18 M + 5 \\ N_{add} \approx 18 M^2 + 4 M \end{cases}$$

ANNEXE II

CODES MATLAB POUR L'ALGORITHME SPARLS

Fonction SPARLS

```
function [W_est,N_wi,ERRi] =
key_func_sparls(M,N,K,W_sparse,Whole_Input,etha,lambda,alpha,gamma,sigma)
%-----
%N: Input sequence length
%M: number of the channel coefficients
%L: sparsity of the channel (number of non zero coefficients)
%sigma: standard deviation of the noise
%lambda: forgetting factor
%gamma: trade off parameter (estimation error and sparsity)
%k: number of LCEM repetitions
%Ts: sampling frequency
%f_d: Doppler frequency
%N_Carlo: realisations number
%-----
N_wi=zeros(N,1);
d=zeros(N,1);
x=Whole_Input(M:-1:1); %the first input vector
d(1)=(W_sparse(:,1))'*x + etha(1);%the first desired signal

B=eye(M)-alpha^2/sigma^2*(x*x');
u=alpha^2/sigma^2*x*d(1)';

W_est=zeros(M,N);

ERRi(1)= sum(abs(W_est(:,1)-
W_sparse(:,1)).^2);%%%%%%%%%%%%%%
N_wi(1) =
sum(abs(W_sparse(:,1)).^2);%%%%%%%%%%%%%%

I_plus_real=[];
I_minus_real=[];
I_plus_imag=[];
I_minus_imag=[];

w_est_lcem=zeros(M,1);
w_est_lcem_real=zeros(M,1);
w_est_lcem_imag=zeros(M,1);

for n=2:N
    v=n+M-1:-1:n;
    x=Whole_Input(v);

    d(n)=(W_sparse(:,n))'*x + etha(n);

    B=lambda *B - alpha^2/sigma^2*(x*x') + (1-lambda)*eye(M);
```

```

u=lambda *u + alpha^2/sigma^2*d(n) '*x;

[w_est_lcem_real,I_plus_real,I_minus_real ] = lcem_real(B,u,w_est_lcem,
I_plus_real,I_minus_real,alpha,gamma,M,K);%bloc LCEM
[w_est_lcem_imag,I_plus_imag,I_minus_imag]= lcem_imag(B,u,w_est_lcem,
I_plus_imag,I_minus_imag,alpha,gamma,M,K);%bloc LCEM

w_est_lcem=w_est_lcem_real+ 1i*w_est_lcem_imag;

W_est(:,n)=w_est_lcem;
ERRi(n)= sum(abs(W_est(:,n)-W_sparse(:,n)).^2);
N_wi(n)= sum(abs(W_sparse(:,n)).^2);

end

```

Fonction ICEM

```

function [w_est_lcem_real,I_plus,I_minus ] = lcem_real(B,u,w_est_lcem,
I_plus,I_minus,alpha,gamma,M,K)

    size_I_plus=size(I_plus);
    size_I_minus=size(I_minus);
if ((size_I_plus(1) ==0)&&(size_I_plus(2) ==0))&&((size_I_minus(1)
==0)&&(size_I_minus(2) ==0))
    r = (u);%in the case that both I_minus and I_plus are zeros
elseif ((size_I_plus(1) ==0)&&(size_I_plus(2) ==0))
    r= (B(:,I_minus)*w_est_lcem(I_minus)+u);
elseif ((size_I_minus(1) ==0)&&(size_I_minus(2) ==0))
    r=(B(:,I_plus)*w_est_lcem(I_plus)+u);
else
    r=(B(:,I_plus)*w_est_lcem(I_plus)+B(:,I_minus)*w_est_lcem(I_minus)+u);
end

%the problem might be caused by real(r)

r_real = real(r);

I_plus=[];
I_minus=[];

for ii=1:length(r)

    if (r_real(ii))> gamma*alpha^2
        I_plus = [I_plus;ii];
    elseif (r_real(ii))< gamma*alpha^2
        I_minus = [I_minus;ii];
    end
end

for l= 1:K-1

```

```

    size_I_plus=size(I_plus);
    size_I_minus=size(I_minus);
    if ((size_I_plus(1) ==0)&&(size_I_plus(2) ==0))&&((size_I_minus(1)
==0)&&(size_I_minus(2) ==0))
        r = (u);
    elseif ((size_I_plus(1) ==0)&&(size_I_plus(2) ==0))
        r= (B(:,I_minus)*r(I_minus)+
gamma*alpha^2*ones(length(I_minus),1))+u);
    elseif ((size_I_minus(1) ==0)&&(size_I_minus(2) ==0))
        r=(B(:,I_plus)*r(I_plus)-
gamma*alpha^2*ones(length(I_plus),1))+u);
    else
        r=(B(:,I_plus)*r(I_plus)- gamma*alpha^2*ones(length(I_plus),1))+
B(:,I_minus)*r(I_minus)+ gamma*alpha^2*ones(length(I_minus),1))+u);
    end

    r_real=real(r);

    I_plus=[];%modif
    I_minus=[];%modif

for ii=1:length(r)
    if (r_real(ii))> gamma*alpha^2
        I_plus = [I_plus;ii];
    elseif (r_real(ii))< gamma*alpha^2
        I_minus = [I_minus;ii];
    end
end

end

w_est_lcem_real=zeros(M,1);

for jj=1:length(I_plus)
    w_est_lcem_real(I_plus(jj))=r_real(I_plus(jj))-gamma*alpha^2;
end

for kk=1:length(I_minus)
    w_est_lcem_real(I_minus(kk))=r_real(I_minus(kk))+gamma*alpha^2;
end

```


BIBLIOGRAPHIE

- Andreas Frotzsch and Gerhard Fettweis. Baseband Analysis of Tx Leakage in WCDMA Zero-IF Receivers. In IEEE International Symposium on Control, Communications and Signal Processing (ISCCSP'08), March 2008. Invited paper.
- A. Sugiyama, H. Sato, A. Hirano, and S. Ikeda, "A fast convergence algorithm for adaptive FIR filters under computational constraint for adaptive tap-position control," IEEE Trans. Circuits Syst. II, vol. 43, pp.629–636, Sept. 1996.
- Avnet. 2012. « Xilinx-XC3S1200E-4FT256C » In le site Avnet. En ligne. << http://avnetexpress.avnet.com/store/em/EMController/FPGA/Xilinx/XC3S1200E4FT256C/_/R4213569/A4213569/An0?action=part&catalogId=500201&langId=1&storeId=500201&listIndex=-1 >>. Consulté le 20 Décembre 2012.
- B. Babadi, N. Kalouptsidis, and V. Tarokh, "Sparls: The sparse rls algorithm," Signal Processing, IEEE Transactions on, vol. 58, no. 8, pp. 4013–4025, 2010.
- B. Widrow and S. D. Stearns, Adaptive Signal Processing, New Jersey: Prentice Hall, 1985.
- C. D. Frank and E. Visotsky, "Adaptive Interference Suppression for Direct-Sequence CDMA Systems with Long Spreading Codes," in Proc. 36th Annual Allerton Conf. on Commun., Control, and Computing, pp. 411–420, Monticello, Ill, USA, September 1998.
- D. Angelosante and G. Giannakis, "RLS-Weighted LASSO for Adaptive Estimation of Sparse Signals," presented at the IEEE Int. Conf. Acoustics, Speech, Signal Process. (ICASSP), Taipei, Taiwan, Apr. 19–24, 2009.
- D.L. Duttweiler, "Proportionate normalized least-mean-squares adaptation in echo cancelers," IEEE Trans. Speech Audio Process., vol. 8, pp. 508–518, 2000.
- D. Tse and P. Vishwanath. Fundamentals of Wireless Communications. Cambridge University Press, 2005.
- E. Candès, "Compressive Sampling," Int. Congress Math., vol. 3, pp. 1433–1452, 2006.
- E. J. Candès and T. Tao, "The Dantzig selector: Statistical estimation when p is much larger than n ," Ann. Stat., vol. 35, no. 6, pp. 2313–2351, Dec. 2007.
- F. Petre, M. Moonen, M. Engels, B. Gyselinckx, and H. De Man, "Pilot-aided adaptive chip equalizer receiver for interference suppression in DS-CDMA forward link," in Proc. IEEE Vehicular Tech. Conf., vol. 1, pp. 303–308, Boston, Mass, USA, September 2000.

- S. H. Ardalan and S. T. Alexander, "Fixed-point roundoff error analysis of the exponentially windowed RLS algorithm for time-varying systems." *IEEE Trans. Acoust., Speech, Signal Processing*, vol. ASP-35, no. 6. pp. 770-783. June 1987.
- Haykin, S., *Adaptive Filter Theory*, Fourth Edition. 2002. p. 920.
- I. Ghauri and D. Slock. *Linear Receivers for the DS-SS Downlink Exploiting Orthogonality of Spreading Sequences*. In *Asilomar Conference on Signals Systems and Computers*, volume 1, pages 650-654, November 1998.
- Institut nationale de recherche scientifique. 2003. «lectures : lecture10» In le site de Jacob Benesty's Homepage. En ligne « <http://externe.emt.inrs.ca/users/benesty/lecture10.pdf> ».consulté le 20 Mars 2012.
- ITU-R M.1225 International Telecommunication Union, 'Guidelines for evaluation of radio transmission technologies for IMT-2000', 1997.
- J. G. Proakis *Digital Communications*, NY: McGraw-Hill, 3rd ed., 1995.
- J. Homer, "Detection guided NLMS estimation of sparsely parameterized channels," *IEEE Trans. Circuits Syst. II*, vol. 47, pp. 1437–1442, Dec. 2000.
- J. Homer, I. Mareels, R.R. Bitmead, B. Wahlberg, and A. Gustafsson, "LMS estimation via structural detection," *IEEE Trans. Signal Process.*, vol. 46, pp. 2651–2663, Oct. 1998.
- K. Hooli, M. Latva-aho, and M. Juntti. *Multiple Access Interference Suppression with Linear Chip Equalizers in WCDMA Downlink Receivers*. In *GLOBECOM, volume General Conference (Part A)*, pages 467-471, December 1999.
- K. Hooli, M. Juntti, M. J. Heikkila, P. Komulainen, M. Latva-aho, J. Lilleberg, "Chip-level channel equalization in WCDMA downlink", *EURASIP Journal on Applied Signal Processing*, Aug.2002, pp. 757-770.
- K. Hooli, M. Latva-aho, and M. Juntti, "Novel adaptive channel equalizer for WCDMA downlink," in *Proc. COST 262 Workshop*, pp. 7–11, Ulm, Germany, January 2001.
- K. Hooli, M. Latva-aho, and M. Juntti, "Performance Evaluation of Adaptive Chip-Level Channel Equalizers in WCDMA Downlink," in *Proc. IEEE Int. Conf. Commun.*, vol. 6, pp. 1974–1979, Helsinki, Finland, June 2001.
- K. Li and H. Liu. *A new blind receiver for downlink DSSSS communications*. *IEEE Communications Letters*, 3(7):193-195, July 1999.

- L. Vuokko, V.-M. Kolmonen, J. Salo, and P. Vainikainen, "Measurement of large scale cluster power characteristics for geometric channel models," *IEEE Trans. Antennas Propagat.*, pp. 3361–3365, Nov. 2007.
- M. Heikkila, P. Komulainen, and J. Lilleberg, "Interference Suppression in CDMA Downlink Through Adaptive Channel Equalization," in *Proc. IEEE Vehicular Tech. Conf.*, vol. 2, pp. 978–982, Amsterdam, The Netherlands, September 1999.
- M. Brogioli, et al. "Hardware/Software Co-design Methodology and DSP/FPGA Partitioning: A Case Study for Meeting Real-Time Processing Deadlines in 3.5G Mobile Receivers" 49th IEEE International Midwest Symposium on Circuits and Systems, San Juan, Puerto Rico, Brazil, 2006.
- Nihtila, Timo. 2007. «Advanced receivers and antenna diversity in WCDMA HSDPA » Thèse en informatique, Jyväskylä, Université de Jyväskylä, 61 p.
- P. B. Rapajic and B. S. Vucetic, "Adaptive receiver structures for asynchronous CDMA systems," *IEEE Journal on Selected Areas in Communications*, vol. 12, no. 4, pp. 685–697, 1994.
- P. J. Huber, *Robust Statistics*. Wiley, New York, 1981.
- R. Baraniuk, "Compressive Sensing," *IEEE Signal Process. Mag.*, vol. 25, pp. 21–30, Mar. 2007.
- R. K. Martin et al., "Exploiting sparsity in adaptive filters," *IEEE Trans. Signal Process.*, vol. 50, pp. 1883–1894, Aug. 2002.
- S. Ariyavisitakul, N. R. Sollenberger, and L. J. Greenstein, "Tap-selectable decision-feedback equalization," *IEEE Trans. Commun.*, vol. 45, pp. 1497–1500, Dec. 1997.
- S. F. Cotter and B. D. Rao, "Sparse channel estimation via matching pursuit with application to equalization," *IEEE Trans. Commun.*, vol. 50, no. 3, pp. 374–377, Mar. 2002.
- S. Kawamura and M. Hatori, "A Tap Selection Algorithm For Adaptive Filters," in *Proc. ICASSP*, 1986, vol. 11, pp. 2979–2982.
- S.L. Gay, "An efficient, fast converging adaptive filter for network echo cancellation," in *Proc. Asilomar*, 1998, vol. 1, pp. 394–398.
- S. Werner, M. L. R. de Campos, and J. A. Apolinario, "Kalman-filter based chip estimator for WCDMA downlink detection," in *Proc. European Signal Processing Conf.*, Tampere, Finland, September 2000.

- T. Aboulnasr and K. Mayyas, "Complexity reduction of the NLMS algorithm via selective coefficient update," *IEEE Trans. Signal Processing*, vol. 47, pp. 1421–1424, May 1999.
- T. B. Sorensen, P. E. Mogensen, and F. Frederiksen, "Extension of the ITU channel models for wideband (OFDM) systems," in *Proc. IEEE VTC*, Dallas, TX, Sep. 2005, pp. 392–396.
- Texas Instruments. 2011. « ti/product: tms320c6745#buy » In le site de Texas Instruments. En ligne. « <http://www.ti.com/product/tms320c6455#buy> ». Consulté le 17 Décembre 2011.
- Texas Instruments. 2011. « ti/product: tms320c6745#buy » In le site de Texas Instruments. En ligne. « <http://www.ti.com/product/tms320c6745#buy> ». Consulté le 17 Décembre 2011.
- TS 25.211, "Physical Channels and Mapping of Transport Channels onto Physical Channels (FDD)," 3GPP Technical Specification, Version 3.2.0, March 2000.
- U. Madhow and M. L. Honig, "MMSE interference suppression for direct-sequence spread-spectrum CDMA," *IEEE Trans. Communications*, vol. 42, no. 12, pp. 3178–3188, 1994.
- W. Bajwa, J. Haupt, G. Raz, and R. Nowak, "Compressed Channel Sensing," in *Proc. CISS*, 2008.
- W. U. Bajwa, J. Haupt, G. Raz, and R. Nowak, "Compressed Channel Sensing," in *Proc. 42nd Annu. Conf. Inf. Sci. Syst. (CISS'08)*, Princeton, NJ, Mar. 2008, pp. 5–10.
- Xilinx. 2008. «Introducing the Spartan-3E FPGA family with the first 100,000 gate FPGA for less than 2.00 \$». En ligne. 16 p. <http://www.xilinx.com/company/press/kits/s3e/spartan_3e_editor_presentation.pdf>. Consulté le 25 Janvier 2012.
- Y. Chen, Y. Gu, and A. O. Hero, III, "Sparse LMS for System Identification," presented at the *IEEE Int. Conf. Acoustics, Speech, Signal Process. (ICASSP)*, Taipei, Taiwan, Apr. 19–24, 2009.
- Y. Guo, J. Zhang, D. McCain, and J. R. Cavallaro, "Efficient MIMO Equalization for Downlink Multi-Code CDMA: Complexity Optimization and Comparative Study," in *Proceedings of IEEE Global Telecommunications Conference (GLOBECOM '04)*, vol. 4, pp. 2513–2519, Dallas, Tex, USA, November December 2004.
- Y. Li, Y. Gu, and K. Tang, "Parallel NLMS Filters With Stochastic Active Taps and Step-Sizes for Sparse System Identification," in *Proc. ICASSP*, 2006, vol. 3, pp. 109–112.

3GPP TS 25.201, Physical layer-general description, versio 7.1.0, Septembre 2006.

“3GPP Technical Specifications,” available at: <http://www.3gpp.org/specs/specs.html>.

3rd Generation Partnership Project; Technical Specification Group Radio Access Network;
Multiplexing and channel coding (TDD), version 4.2.0, March 2002.

“3GPP Technical Specifications,” available at: <http://www.3gpp.org/specs/specs.html>

