

ÉCOLE DE TECHNOLOGIE SUPÉRIEURE  
UNIVERSITÉ DU QUÉBEC

MÉMOIRE PRÉSENTÉ À  
L'ÉCOLE DE TECHNOLOGIE SUPÉRIEURE

COMME EXIGENCE PARTIELLE  
À L'OBTENTION DE LA  
MAÎTRISE EN GÉNIE MÉCANIQUE  
M. Ing.

PAR  
Éric MARCOUX

OPTIMISATION DES SYSTÈMES DE TRANSMISSION  
DE PUISSANCE POUR ÉOLIENNE

MONTRÉAL, LE 10 MAI 2013

©Tous droits réservés, Éric Marcoux, 2013

©Tous droits réservés

Cette licence signifie qu'il est interdit de reproduire, d'enregistrer ou de diffuser en tout ou en partie, le présent document. Le lecteur qui désire imprimer ou conserver sur un autre media une partie importante de ce document, doit obligatoirement en demander l'autorisation à l'auteur.

**PRÉSENTATION DU JURY**

CE MÉMOIRE A ÉTÉ ÉVALUÉ

PAR UN JURY COMPOSÉ DE :

M. Raynald Guilbault, directeur de mémoire  
Département de génie mécanique à l'École de technologie supérieure

M. Marc Thomas, président du jury  
Département de génie mécanique à l'École de technologie supérieure

M. Christian Masson, membre du jury  
Département de génie mécanique à l'École de technologie supérieure

IL A FAIT L'OBJET D'UNE SOUTENANCE DEVANT JURY ET PUBLIC

LE 11 AVRIL 2013

À L'ÉCOLE DE TECHNOLOGIE SUPÉRIEURE



## REMERCIEMENTS

Je tiens d'abord à remercier le professeur Raynald Guilbault, mon directeur de mémoire, pour son aide tout au long de l'exécution de mon projet de recherche. Les conseils et l'aide apportés combinés à la latitude et à la liberté dont j'ai pu profiter ont grandement contribué à l'enrichissement de ce document.

De plus, je tiens à remercier le Fond de recherche du Québec - Nature et technologies sans lequel ce projet n'aurait peut-être jamais vu le jour. J'aimerais aussi remercier l'École de technologie supérieure (ÉTS) pour les ressources qui ont été mises à ma disposition durant mes études aux cycles supérieurs.

J'aimerais également remercier Alexandre Vigneault ainsi que le département de génie mécanique qui m'ont permis de travailler au laboratoire de fabrication mécanique de l'ÉTS tout au long de mes études. En plus de l'expérience acquise, la rémunération provenant de cet emploi a permis la poursuite de ce projet de recherche.

Je tiens également à remercier mes parents, Ginette et Réal, ainsi que mes sœurs, Annie et Stéphanie, qui ont su me transmettre des valeurs essentielles ayant servi à l'exécution de ce projet. Finalement, un merci particulier à ma copine, Vanessa, pour son soutien et sa compréhension tout au long de la réalisation de ce mémoire.



# OPTIMISATION DES SYSTÈMES DE TRANSMISSION DE PUISSANCE POUR ÉOLIENNE

Éric MARCOUX

## RÉSUMÉ

Le marché de l'énergie éolienne est en constante évolution. Depuis un bon nombre d'années, les éoliennes à axe horizontal occupent une grande place sur ce marché. Les éoliennes fonctionnant à vitesse variable présentent des avantages certains du point de vue de la production énergétique et de l'optimisation de l'utilisation de l'énergie du vent.

Les éoliennes à vitesse variable nécessitent toutefois un contrôle distinct afin de respecter les normes de qualité de la puissance produite. Généralement, la modification de la puissance générée est faite avec l'électronique de puissance. L'approche de contrôle mécanique est moins dispendieuse que l'approche par électronique de puissance. L'utilisation d'une transmission à variation de vitesse continue (CVT) peut devenir très avantageuse.

L'algorithme génétique (AG) développé dans cette étude permet l'identification de la configuration optimale incluant une CVT. En plus d'une transmission hydrostatique, la configuration proposée est composée d'un train d'engrenages à trois étages, deux trains à un étage, un train planétaire et un générateur à vitesse constante SCIG. Le comportement du système proposé est analysé par simulations numériques. L'AG et la simulation conduisent alors à un système optimisé répondant aux besoins du domaine éolien. Le concept proposé assure un coût plus faible tout en offrant des performances supérieures par rapport au concept généralement utilisé, sans pour autant affecter la fiabilité de l'éolienne.

**Mots clés:** Énergie éolienne, CVT, transmission hydrostatique, algorithme génétique, simulation de systèmes physiques.





# OPTIMISATION DES SYSTÈMES DE TRANSMISSION DE PUISSANCE POUR ÉOLIENNE

Éric MARCOUX

## ABSTRACT

The wind energy market is constantly changing. For many years, the horizontal axis wind turbines occupy an important place in this market. Turbines operating at variable speed have important advantages in terms of energy production and the optimization of the extraction of wind energy.

The variable speed wind turbines, however, require a separate control to meet the quality standards for the delivered power. Usually the modification of the delivered power is performed by power electronics. The mechanical control approach is less expensive than approach by power electronics. The use of a continuously variable transmission (CVT) can be very advantageous.

The genetic algorithm (GA) developed in this study identifies the optimal configuration that can include a CVT. In addition of an hydrostatic transmission, the proposed configuration includes one three-stages, two single stage, one planetary gearbox and a SCIG constant speed generator. The behavior of the proposed system is analyzed with numerical simulation. The GA and the simulation then lead to an optimized system that meets the needs of the wind turbine industry. The proposed concept involves a lower cost while providing superior performances compared to concept generally used, without affecting the lifetime of the wind turbine.

**Keywords:** Wind Energy, CVT, Hydrostatic transmission, Genetic Algorithm, Physical Model Simulation.



## TABLE DES MATIÈRES

	Page
INTRODUCTION .....	1
CHAPITRE 1 REVUE DE LITTÉRATURE .....	3
1.1 Caractéristiques générales et mécaniques des éoliennes .....	3
1.1.1 Orientation du rotor.....	4
1.1.2 Composantes générales et fonctionnement.....	5
1.1.3 Configuration de l'éolienne .....	6
1.1.4 Nombre de pales .....	7
1.1.5 Profil des pales.....	8
1.1.6 Contrôle du rotor.....	8
1.1.7 Vitesse de rotation.....	8
1.1.7.1 Éoliennes à vitesse constante .....	8
1.1.7.2 Éoliennes à vitesse variable .....	9
1.1.8 Dimensions générales .....	10
1.2 Caractéristiques de fonctionnement des éoliennes .....	11
1.2.1 Chargement.....	11
1.2.2 Puissance dans le vent.....	15
1.2.3 Puissance extraite par le rotor .....	15
1.2.4 Phases de puissances.....	18
1.3 Types de générateurs.....	21
1.3.1 Générateur asynchrone à cage d'écureuil.....	22
1.3.2 Générateur asynchrone à double alimentation .....	25
1.3.3 Générateur synchrone à rotor bobiné.....	28
1.3.4 Générateur synchrone à aimants permanents.....	29
1.4 Type de transmission présentement utilisé .....	30
1.4.1 Rôle.....	31
1.4.2 Composants mécaniques.....	31
1.4.3 Rendement .....	32
1.4.4 Limitations .....	32
1.5 Composants électriques et systèmes de contrôle non mécanique.....	33
1.5.1 Raison du contrôle .....	33
1.5.1.1 Qualité de la puissance générée .....	33
1.5.1.2 Normes sur la qualité de la puissance générée.....	34
1.5.1.3 Optimisation de la puissance extraite .....	36
1.5.2 Introduction aux stratégies de contrôle.....	36
1.5.2.1 Vitesse du vent plus basse que la vitesse nominale .....	37
1.5.2.2 Vitesse du vent plus élevée que la vitesse nominale.....	38
1.5.3 Autres stratégies de contrôle.....	39
1.5.3.1 Qualité de la puissance générée .....	39
1.5.3.2 Optimisation de la puissance extraite .....	40

1.6	Transmissions mécaniques à rapport variable .....	41
1.6.1	Avantages d'une CVT.....	41
1.6.2	Types de CVT .....	43
1.6.2.1	CVT à courroies.....	44
1.6.2.2	CVT conique.....	47
1.6.2.3	CVT toroïdale (T-CVT).....	48
1.6.2.4	Train planétaire et moteur de contrôle.....	50
1.6.2.5	Trains planétaire à bifurcation de puissance.....	52
1.6.2.6	Transmission hydrostatique .....	53
1.6.2.7	Transmission hydrodynamique.....	55
1.6.2.8	Autres type de CVT .....	56
1.7	Conditions et besoins actuels du domaine éolien .....	57
1.7.1	Besoins exprimés et implicites.....	58
1.8	Paramètres du projet .....	59
CHAPITRE 2 ANALYSE PRÉLIMINAIRE .....		61
2.1	Développement des Fonctions Qualités.....	61
2.1.1	Solutions possibles.....	61
2.1.2	Besoins, fonctions et contraintes.....	62
2.1.3	Analyse préliminaire.....	65
CHAPITRE 3 MÉTHODOLOGIE .....		67
3.1	Évaluation des charges.....	67
3.2	Choix et configuration de la transmission .....	67
3.3	Analyse de la transmission choisie et simulation .....	68
3.4	Évaluation comparative .....	68
CHAPITRE 4 ÉVALUATION DES CHARGES .....		69
4.1	Charges en fonctionnement.....	69
4.2	Charges stochastiques .....	71
4.2.1	Variations de la vitesse du vent selon la norme CEI 61400-1 .....	71
4.2.2	Données de vent TurbSim.....	73
CHAPITRE 5 ÉVALUATION DES CONFIGURATIONS .....		75
5.1	Équations des trains planétaires .....	75
5.1.1	Représentation symbolique du train unique.....	76
5.1.2	Étude cinématique du train unique .....	77
5.1.3	Étude de la répartition des charges du train unique .....	80
5.1.4	Étude cinématique du train complexe.....	81
5.1.5	Étude de la répartition des charges du train complexe .....	86
5.2	Définitions des variables d'optimisation .....	87
5.3	Présentation de l'algorithme d'optimisation .....	89
5.3.1	Fonctionnement de l'algorithme génétique .....	89
5.4	Analyse préliminaire.....	94
5.4.1	CVT avec moteur de contrôle .....	94
5.4.1.1	Train planétaire unique .....	94

5.4.1.2	Train planétaire complexe.....	98
5.4.2	CVT hydrostatique.....	100
5.4.2.1	Train planétaire unique .....	100
5.4.2.2	Train planétaire complexe.....	102
5.5	Choix de la configuration.....	106
5.6	Conception de la transmission .....	108
5.6.1	Composants de la transmission hydrostatique .....	108
5.6.2	Dimensionnement initial du train planétaire.....	117
5.6.3	Dimensionnement initial des trains uniques .....	118
5.6.4	Dimensionnement initial du multiplicateur d'entrée.....	119
5.6.5	Résumé des paramètres de la transmission.....	120
CHAPITRE 6 ANALYSE DE LA TRANSMISSION .....		123
6.1	Analytique.....	124
6.1.1	Étude des vitesses en régime permanent.....	124
6.1.2	Étude des charges en régime permanent.....	127
6.2	Simulation - régime permanent.....	132
6.2.1	Présentation de la simulation .....	132
6.2.1.1	Résultats.....	138
6.3	Simulation - régime transitoire .....	143
6.3.1	Présentation de la simulation .....	143
6.3.2	Résultats.....	147
6.3.2.1	Charges stochastiques - modèle ETM (turbulence extrême) ...	147
6.3.2.2	Charges stochastiques - modèle NTM (turbulence normale) ..	151
6.3.2.3	Charges stochastiques - modèle NTM sans limite sur $K_{TH}$ .....	154
CHAPITRE 7 ÉVALUATION COMPARATIVE .....		157
7.1	Évaluation comparative des performances .....	157
7.1.1	Simulation du concept Danois .....	157
7.1.2	Comparaison .....	159
7.2	Évaluation comparative économique.....	160
7.2.1	Énergie extraite - DFIG .....	161
7.2.2	Rendement des systèmes.....	161
7.2.2.1	Concept utilisant le DFIG .....	162
7.2.2.2	Concept utilisant la transmission hydrostatique .....	162
7.2.3	Évaluation des coûts des systèmes.....	163
7.2.3.1	Composants électriques .....	164
7.2.3.2	Composants mécaniques.....	164
7.3	Étude comparative de la durée de vie et de l'entretien des systèmes.....	166
7.4	Quantification des gains.....	167
CONCLUSION.....		169
ANNEXE I ALGORITHME GÉNÉTIQUE - MOTEUR DE CONTRÔLE.....		171
ANNEXE II ALGORITHME GÉNÉTIQUE - TRANSMISSION HYDROSTATIQUE.....		191

ANNEXE III CARACTÉRISTIQUES TECHNIQUES DES POMPES À PISTONS AXIAUX.....	221
ANNEXE IV CARACTÉRISTIQUES TECHNIQUES DES MOTEURS À PISTONS AXIAUX.....	223
ANNEXE V SIMULATION - CODE D'INITIALISATION.....	225
ANNEXE VI TABLE LOGARITHMIQUE DE RAPPORTS D'ENGRENAGES.....	231
ANNEXE VII PARAMÈTRES DU GÉNÉRATEUR.....	233
LISTE DE RÉFÉRENCES BIBLIOGRAPHIQUES.....	234

## LISTE DES TABLEAUX

		Page
Tableau 1.1	Paramètres relatifs aux classes d'éolienne .....	12
Tableau 1.2	Cas de chargement en production électrique .....	14
Tableau 1.3	Comparaison entre les types de générateurs .....	29
Tableau 1.4	Besoins exprimés du domaine éolien.....	58
Tableau 1.5	Besoins implicites .....	58
Tableau 1.6	Paramètres de base du projet.....	59
Tableau 2.1	Types de CVT .....	62
Tableau 2.2	Besoins exprimés et pondérations reliées .....	62
Tableau 2.3	1 <sup>er</sup> enchaînement QUOI-COMMENT .....	63
Tableau 2.4	2 <sup>ième</sup> enchaînement QUOI-COMMENT .....	64
Tableau 4.1	Données initiales au rotor .....	71
Tableau 5.1	Relations entre les membres d'un train planétaire unique.....	78
Tableau 5.2	Relations entre les membres d'un train planétaire unique avec vitesse nulle du membre asservi .....	78
Tableau 5.3	Valeur de la variable $\alpha$ en fonction de la raison de base du train .....	80
Tableau 5.4	Relations entre système global et train complexe.....	85
Tableau 5.5	Variables d'optimisations .....	88
Tableau 5.6	Solutions déterminées avec l'AG - train unique avec moteur de contrôle .....	97
Tableau 5.7	Solutions identifiées par l'AG - train complexe avec moteur de contrôle .....	99
Tableau 5.8	Solutions identifiées par l'AG - train unique avec transmission hydrostatique .....	101
Tableau 5.9	Solutions identifiées par l'AG - train complexe - cas #1 .....	103

Tableau 5.10	Solutions identifiées par l'AG - train complexe - cas #2 .....	105
Tableau 5.11	Pompes à cylindrée variable disponibles sur le marché.....	110
Tableau 5.12	Moteur à cylindrée fixe disponible sur le marché.....	110
Tableau 5.13	Optimisation de la transmission - solutions déterminées avec l'AG.....	114
Tableau 5.14	Optimisation de la transmission - solutions déterminées avec l'AG.....	116
Tableau 5.15	Paramètres généraux de la transmission .....	120
Tableau 5.16	Denture des engrenages de la transmission .....	121
Tableau 6.1	Vitesses au rotor en régime permanent.....	124
Tableau 6.2	Vitesse au train planétaire en régime permanent .....	125
Tableau 6.3	Vitesse au moteur en régime permanent.....	125
Tableau 6.4	Vitesse à la pompe en régime permanent .....	126
Tableau 6.5	Vitesses pour la transmission hydrostatique .....	126
Tableau 6.6	Vitesses pour la transmission hydrostatique.....	127
Tableau 6.7	Couples d'entrée du train planétaire.....	129
Tableau 6.8	Couples d'entrée du train planétaire.....	129
Tableau 6.9	Vitesses et couples du rotor .....	130
Tableau 6.10	Vitesses et couples à la sortie du multiplicateur d'entrée.....	130
Tableau 6.11	Vitesses et couples au point $P3$ .....	130
Tableau 6.12	Vitesses et couples à la transmission hydrostatique .....	131
Tableau 6.13	Vitesses et couples au planétaire central.....	131
Tableau 6.14	Vitesses et couples à la couronne.....	131
Tableau 6.15	Vitesses et couples au générateur .....	132
Tableau 7.1	Comparaison des performances, concept Danois vs système proposé ....	159
Tableau 7.2	Variation des paramètres techniques et économiques pour le système proposé.....	168



## LISTE DES FIGURES

		Page
Figure 1.1	Éolienne à axe vertical et à axe horizontal.....	4
Figure 1.2	Composantes principales d'une HAWT.....	5
Figure 1.3	Orientation du vent pour une HAWT. ....	7
Figure 1.4	Turbulence en fonction de la vitesse du vent au rotor. ....	13
Figure 1.5	Courbe CP- $\lambda$ typique.....	16
Figure 1.6	Cp en fonction du TSR et de l'angle de calage des pales.....	18
Figure 1.7	Courbe de puissance en fonction de la vitesse du vent.....	19
Figure 1.8	Courbe de puissance et MPPT. ....	20
Figure 1.9	Puissance active en fonction de la vitesse de rotation d'un SCIG. ....	23
Figure 1.10	Couple électromagnétique en fonction de la vitesse de rotation d'un SCIG. ....	24
Figure 1.11	TSR et Cp en fonction de la vitesse du vent. ....	27
Figure 1.12	Schéma de contrôle région #2.....	37
Figure 1.13	CVT à courroies.....	44
Figure 1.14	Structure d'une courroie métallique. ....	45
Figure 1.15	CVT conique.....	47
Figure 1.16	CVT semi toroïdale (a) et toroïdale complète (b).....	48
Figure 1.17	Train planétaire unique. ....	50
Figure 1.18	Exemple de représentation d'un train planétaire avec moteur de contrôle.....	51
Figure 1.19	Exemple de représentation d'un train planétaire avec bifurcation de puissance. ....	52
Figure 1.20	Symbolisation de la bifurcation de puissance. ....	53

## XVIII

Figure 1.21	Fonctionnement d'une transmission hydrostatique. ....	54
Figure 4.1	Variations de la vitesse du vent - IECWind <i>Iib</i> . ....	72
Figure 4.2	Vitesse du vent - TurbSim. ....	74
Figure 5.1	Représentation générale (a) et symbolique (b) d'un train planétaire unique. ....	76
Figure 5.2	Train complexe - exemple de configuration avec bifurcation. ....	83
Figure 5.3	Fonctionnement général de l'algorithme génétique. ....	90
Figure 5.4	Fonctionnement du tournoi binaire. ....	91
Figure 5.5	Exemple d'encodage binaire pour chromosomes à deux variables. ....	92
Figure 5.6	Exemple de croisement pour chromosomes à deux variables. ....	93
Figure 5.7	Représentation de la transmission - train unique avec moteur de contrôle. ....	95
Figure 5.8	Répartition des puissances train unique avec moteur de contrôle. ....	96
Figure 5.9	Comparaison des vitesses essais # 1 et 5. ....	98
Figure 5.10	Répartition des puissances train complexe avec moteur de contrôle. ....	100
Figure 5.11	Répartition des puissances train unique avec transmission hydrostatique. ....	102
Figure 5.12	Positions de la transmission hydrostatique pour le train complexe. ....	103
Figure 5.13	Répartition des puissances - train complexe - cas #1. ....	104
Figure 5.14	Répartition des puissances - train complexe - cas #2. ....	106
Figure 5.15	Schématisation de la transmission - ajout d'un train unique. ....	111
Figure 5.16	Schématisation de la transmission - ajout d'un deuxième train unique. ...	112
Figure 5.17	Évolution de $K_{TH}$ en fonction de la vitesse du vent. ....	114
Figure 5.18	Schéma de la transmission - train planétaire complexe - arbre libre. ....	115
Figure 5.19	Évolution de $K_{TH}$ en fonction de la vitesse du vent. ....	117
Figure 6.1	Schéma de la transmission complète. ....	123

Figure 6.2	Schéma axonométrique.....	128
Figure 6.3	Système global.....	133
Figure 6.4	Sous-système « 2MW Wind Turbine ».....	134
Figure 6.5	Sous-système « Wind Turbine 2 » - boucle de contrôle et bloc « Nacelle ».....	135
Figure 6.6	Sous-système « Nacelle » - régime permanent.....	136
Figure 6.7	Sous-système « Rotor » - régime permanent.....	137
Figure 6.8	Sous-système « Transmission » - régime permanent.....	137
Figure 6.9	Puissances au réseau.....	138
Figure 6.10	Puissances, vitesses et couples au rotor.....	139
Figure 6.11	Puissances, vitesses et couples à la sortie du multiplicateur d'entrée.....	140
Figure 6.12	Puissances, vitesses et couples au point « P3 ».....	140
Figure 6.13	Puissances, vitesses et couples à la transmission hydrostatique.....	141
Figure 6.14	Puissances, vitesses et couples au planétaire central.....	141
Figure 6.15	Puissances, vitesses et couples à la couronne.....	142
Figure 6.16	Puissances, vitesses et couples au générateur.....	142
Figure 6.17	Sous-système « Nacelle » - régime transitoire.....	144
Figure 6.18	Sous-système « Multiplicateur » - régime transitoire.....	145
Figure 6.19	Sous-système « Transmission » - régime transitoire.....	146
Figure 6.20	Variation des puissances active et réactive.....	147
Figure 6.21	Variation de la fréquence et de la tension fournie.....	148
Figure 6.22	Dynamiques de la transmission hydrostatique.....	149
Figure 6.23	Variation du coefficient de puissance.....	150
Figure 6.24	Variation des puissances active et réactive.....	151
Figure 6.25	Variation du coefficient de puissance.....	152

Figure 6.26	Comportement de la transmission hydrostatique.....	153
Figure 6.27	Comportement de la transmission hydrostatique.....	154
Figure 6.28	Variation des puissances active et réactive.....	155
Figure 6.29	Variation du coefficient de puissance.....	156
Figure 7.1	Variation des puissances active et réactive.....	158
Figure 7.2	Variation du coefficient de puissance.....	159

## LISTE DES ABRÉVIATIONS, SIGLES ET ACRONYMES

AC	Alternative Current
AG	Algorithme Génétique
CEI	Commission Électrotechnique Internationale
CVT	Continuously Variable Transmission
DC	Direct Current
DFIG	Doubly-Fed Induction Generator
DOIG	Double Output Induction Generator
ECD	Extreme Coherent Gust with Direction Change
ETM	Extreme Turbulence Model
EWS	Extreme Wind Shear
FSWT	Fixed Speed Wind Turbine
HAWT	Horizontal Axis Wind Turbine
MPPT	Maximum Power Point Tracking
MV	Multiplicateur de Vitesse d'entrée
NERC	North American Electric Reliability Corporation
NREL	National Renewable Energy Laboratory
NTM	Normal Turbulence Model
PMSG	Permanent Magnet Synchronous Generator
QFD	Quality Function Deployment
SCIG	Squirrel-Cage Induction Generator
T-CVT	CVT Toroïdale
TH	Transmission Hydrostatique
TSR	Tip Speed Ratio
UPQC	Unified Power Conditioner
VAWT	Vertical Axis Wind Turbine
VSC (-S, -V)	Voltage Source Converter - Scalar, -Vectorial
VSWT	Variable Speed Wind Turbine
WRSG	Wound Rotor Synchronous Generator



## LISTE DES SYMBOLES ET UNITÉS DE MESURE

### Général

$\alpha_a, \alpha_b$	Raison du train selon le mode de fonctionnement [-]
$\Delta t$	Intervalle de temps entre deux points de la simulation [secondes]
$\eta$	Rendement [-]
$\theta$	Angle de calage des pales [°]
$\lambda$	TSR, raison de base d'un engrenage ou d'un train d'engrenages [-]
$\lambda_a, \lambda_b$	Raison de base des trains <i>a</i> et <i>b</i> [-]
$\lambda_m, \lambda_p$	Raison de base des trains pompe et moteur [-]
$\lambda_{opt}$	TSR optimal [-]
$\Lambda$	Raison de base du train complexe [-]
$\rho$	Masse volumique de l'air [Kg/m <sup>3</sup> ].
$\omega_{1\_a}$ à $\omega_{4\_a}$	Vitesse de rotation des arbres du train <i>a</i> [rpm, rad/s]
$\omega_{1\_b}$ à $\omega_{4\_b}$	Vitesse de rotation des arbres du train <i>b</i> [rpm, rad/s]
$\omega_{adm}$	Vitesse de rotation admissible [rpm, rad/s]
$\omega_{asservi}$	Vitesse de rotation de l'arbre asservi [rpm, rad/s]
$\omega_{contrôle}$	Vitesse de rotation de l'arbre contrôlé [rpm, rad/s]
$\omega_{entrée}$	Vitesse de rotation de l'arbre d'entrée [rpm, rad/s]
$\omega_{lim}$	Vitesse de rotation limite [rpm, rad/s]
$\omega_{max}$	Vitesse de rotation maximale [rpm, rad/s]
$\omega_s$	Vitesse de rotation au générateur [rpm, rad/s]
$\omega_{sortie}$	Vitesse de rotation à l'arbre de sortie [rpm, rad/s]
$\omega_{rotor}$	Vitesse de rotation au rotor [rpm, rad/s]
$\Omega$	Vitesse de rotation au rotor de l'éolienne [rpm, rad/s]
$\Omega_{sortie}^{entrée}$	Rapport de vitesse entre l'arbre d'entrée et l'arbre de sortie [-]
<i>A</i>	Aire couverte par les pales [m <sup>2</sup> ]
$C_1$ à $C_4$	Couples aux arbres du train 1 à 4 [Nm]
$C_{adm}$	Couple admissible [Nm]
$C_{lim}$	Couple limite [Nm]
$C_{max}$	Couple maximal [Nm]

## XXIV

$C_{\text{rotor}}$	Couple au rotor [Nm]
$C_s$	Couple au générateur [Nm]
$C_p$	Coefficient de puissance [-]
$C_{p_{\text{max}}}$	Coefficient de puissance maximal [-]
$D_m, D_p$	Cylindrées maximales du moteur et de la pompe [cm <sup>3</sup> ]
$d_r$	Diamètre du rotor [m]
F1 à F3	Force sur les roues d'engrenage 1 à 3 [N]
$J_r$	Inertie du rotor [Kgm <sup>2</sup> ]
$K$	Constante aérodynamique [Kgm <sup>2</sup> ]
$K_{\text{TH}}$	Rapport des cylindrées de la pompe et du moteur hydraulique [-]
$K_{\text{var}}$	Rapport du variateur de vitesse [-]
$l_1, l_2$	Arbres de liaison 1 et 2 [-]
$L$	Longueur des chromosomes de l'AG [-]
$m_r$	Masse du rotor [Kg]
$mv$	Rapport du multiplicateur de la vitesse d'entrée [-]
$mv_i$	Rapport de vitesse d'un étage [-]
$n$	Nombre de trains planétaires [-]
$N$	Nombre d'individu de la population initiale de l'AG [-]
$N_{1\_a}$	Nombre de dents du planétaire central du train $a$ [-]
$N_{3\_a}$	Nombre de dents de la couronne du train $a$ [-]
$N_{1\_m}, N_{1\_p}$	Nombre de dents des roues d'entrée des trains moteur et pompe [-]
$N_{2\_m}, N_{2\_p}$	Nombre de dents des roues de sortie des trains moteur et pompe [-]
$N_e$	Nombre de dents de la roue d'entrée [-]
$N_s$	Nombre de dents de la roue de sortie [-]
$P_1$ à $P_4$	Puissance aux arbres 1 à 4 [W]
$P_{\text{app}}$	Puissance apparente [W]
$P_{\text{entrée}}$	Puissance à l'entrée [W]
$P_{\text{gen}}, P_s$	Puissance au générateur [W]
$P_i$	Puissance instantanée à chaque points de la simulation [W]
$P_{\text{max}}$	Puissance maximale produite [W]



$P_{\min}$	Puissance minimale produite [W]
$P_{\text{moteur}}$	Puissance du moteur hydraulique [W]
$P_{\text{nom}}$	Puissance nominale de l'éolienne [W]
$P_{\text{pompe}}$	Puissance de la pompe hydraulique [W]
$P_{\text{rotor}}$	Puissance au rotor [W]
$P_{\text{sortie}}$	Puissance à la sortie [W]
$P_{\text{vent}}$	Puissance dans le vent [W]
$R_1$ à $R_4$	Rayon des roues d'engrenage 1 à 4 [m]
$R$	Rayon des pales de l'éolienne [m]
$t_{\text{simulation}}$	Durée totale de la simulation [secondes]
$U$	Vitesse du vent [m/s]
$U_{\text{nom}}$	Vitesse du vent nominale [m/s]
$X_1$ à $X_4$	Individus de la population initiale [-]
$X$	Nombres de satellites du train planétaire [-]

### **Norme CEI 61400-1**

A, B, C	Catégorie turbulence [-]
$I_{\text{ref}}$	Intensité moyenne attendue de turbulence pour un vent de 15 m/s [-]
S	Classe d'éolienne pour conditions spéciales [-]
$V_{\text{max}}$	Vitesse du vent de mise à l'arrêt de l'éolienne [m/s]
$V_{\text{min}}$	Vitesse du vent de mise en route de l'éolienne [m/s]
$V_{\text{moy}}$	Vitesse moyenne du vent au centre du rotor sur une année complète [m/s]
$V_{\text{nom}}$	Vitesse nominale de l'éolienne [m/s]
$V_{\text{ref}}$	Vitesse du vent de référence (extrême) moyenne [m/s]
$V_{\text{rotor}}$	Vitesse du vent au rotor [m/s]

### **Générateur électrique**

$\omega_s$	Vitesse de rotation synchrone [rpm, rad/s]
$\omega_r$	Vitesse de rotation du rotor [rpm, rad/s]
f	Fréquence [Hertz]

P	Nombre de pôles magnétiques [-]
$P_r$	Puissance au rotor [W]
$P_s$	Puissance au stator [W]
s	Glissement [-]

## INTRODUCTION

Depuis un bon nombre d'années, les éoliennes à axe horizontal occupent une grande place dans le marché éolien. Initialement, les éoliennes fonctionnant à vitesse constante étaient privilégiées à cause de leur simplicité de fonctionnement. Par contre, les éoliennes fonctionnant à vitesse variable présentent des avantages certains du point de vue de la production énergétique et de l'optimisation de l'utilisation de l'énergie du vent.

Le but principal recherché par une éolienne à axe horizontal est de fonctionner à un ratio de vitesse des pales par rapport à la vitesse du vent (« Tip Speed Ratio » ou TSR) optimal. Un seul TSR correspond à un coefficient de puissance maximal. Par contre, la vitesse du vent est changeante dans le temps. Par conséquent, la vitesse de rotation du rotor doit être variable dans le but de conserver un TSR optimal peu importe la vitesse du vent.

Les transmissions utilisées dans les éoliennes servent à augmenter la vitesse de l'arbre d'entrée (le rotor de l'éolienne) afin d'atteindre la vitesse nécessaire à l'arbre de sortie (vitesse de fonctionnement du générateur). Les transmissions fonctionnent avec un rapport de vitesse fixe, donc à une vitesse d'entrée donnée correspond une seule vitesse de sortie. Avec cette configuration, une vitesse de rotation du rotor variable implique ainsi une vitesse de rotation de l'arbre du générateur également variable. Un générateur fonctionnant à vitesse variable doit alors être utilisé. Cependant, ce type de générateur fournit inévitablement un voltage et une fréquence variables au réseau électrique, ce qui n'est évidemment pas souhaitable. Dans pareilles circonstances, le courant électrique obtenu doit être corrigé de manière à le rendre compatible avec le réseau. Afin de pallier ce problème, plusieurs types de contrôleurs ont été développés. Certains ont été mis sur le marché, certains autres ont seulement été testés. Les contrôleurs utilisent des composants électriques et/ou électroniques pour améliorer la constance et la qualité de la puissance fournie au réseau électrique. Les composants nécessaires sont en général très coûteux, ce qui freine leur utilisation à grande échelle. Finalement, l'efficacité de ces systèmes s'est généralement avérée acceptable mais non optimale.

L'utilisation d'une transmission à variation de vitesse continue (« Continuously Variable Transmission » ou CVT) peut devenir très avantageuse. En effet, l'approche de contrôle mécanique est moins dispendieuse que l'approche par électronique de puissance. Les transmissions CVT permettent généralement de faire varier la vitesse de sortie d'un système tout en ayant une vitesse d'entrée constante. Ici, la vitesse d'entrée du système est variable et la vitesse de sortie doit être constante. Une CVT devrait donc permettre à la fois le fonctionnement de l'éolienne à un TSR optimal tout en faisant fonctionner le générateur à vitesse constante.

L'objectif principal de ce travail est de développer une transmission mécanique optimale pour assurer une production électrique maximale, et ce, peu importe la vitesse et les variations de la vitesse du vent. Le document analyse l'approche par CVT. Un nombre important de configurations et de types de CVT est présent dans la littérature. Il sera donc nécessaire de déterminer quels sont les types les plus prometteurs. Les configurations retenues seront étudiées afin d'identifier quelle est la configuration optimale pour une éolienne fonctionnant à vitesse variable.

Le document est séparé en huit parties principales. Le chapitre 1, en analysant la littérature, présente principalement le fonctionnement des éoliennes modernes et les différents types de CVT présents sur le marché. L'analyse préliminaire du chapitre 2 permet de cibler rapidement les types de CVT qui répondent aux besoins du domaine éolien. Le chapitre 3 présente la méthodologie utilisée dans le projet. Le chapitre 4 identifie les cas de chargements servant à l'analyse des transmissions alors que les chapitres 5 et 6 analysent la conception et le fonctionnement de la transmission développée. Le chapitre 7 compare les performances du système obtenu à celles des systèmes utilisés dans les éoliennes modernes. Finalement, la conclusion fait un retour sur les résultats obtenus dans les chapitres précédents.

# CHAPITRE 1

## REVUE DE LITTÉRATURE

La revue de littérature est subdivisée en huit sections. La première partie porte sur les caractéristiques générales et mécaniques des éoliennes. La deuxième, traite des caractéristiques de fonctionnement des éoliennes. La troisième est une présentation des types de générateurs pouvant être utilisés, alors que la quatrième présente les types de transmissions utilisées actuellement dans les éoliennes. Les principaux types de contrôle de vitesse non mécanique sont présentés dans la cinquième partie. La sixième partie présente de nouveaux types de transmissions prometteurs. La septième dresse une liste des différents besoins actuels du domaine éolien et énumère les conditions idéales pour une transmission d'éolienne. Finalement, la dernière partie donne les valeurs des paramètres de base du projet.

### 1.1 Caractéristiques générales et mécaniques des éoliennes

Cette section porte sur les caractéristiques générales et mécaniques d'une éolienne. Le type de classification des éoliennes, les composants d'une éolienne standard et le fonctionnement général de ces composants sont aussi des points traités. Finalement, la section présente les dimensions générales ainsi que les puissances nominales standards retrouvées sur le marché.

Certaines caractéristiques générales permettent de classer les éoliennes selon différentes catégories (Manwell & al. (2002)). Toutes ces caractéristiques ont, de loin ou de près, un impact réel sur le fonctionnement de l'éolienne. Ces caractéristiques sont:

- l'orientation du rotor (horizontale/verticale),
- la configuration de l'éolienne (vent de face/vent arrière),
- le nombre de pales,
- le profil des pales (portance ou trainée),
- le contrôle du rotor (par pas ou par décrochage),
- la vitesse de rotation (constante ou variable).

### 1.1.1 Orientation du rotor

Le rotor peut être orienté de façon horizontale (« Horizontal Axis Wind Turbine » ou HAWT) ou verticale (« Vertical Axis Wind Turbine » ou VAWT). La figure suivante montre les deux types de configuration.

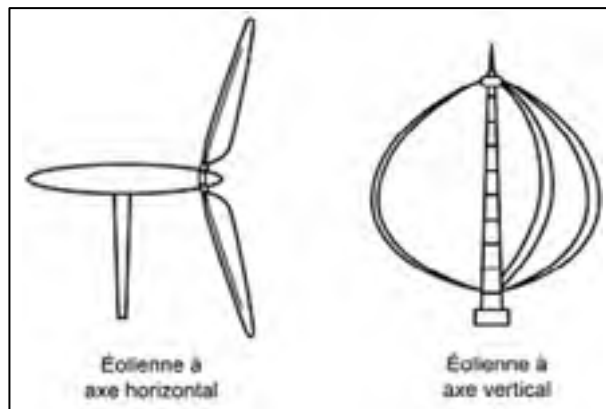


Figure 1.1 Éolienne à axe vertical et à axe horizontal.

Tirée de Ministère de l'agriculture et de l'alimentation de l'Ontario (Clark 2003)

La grande majorité des éoliennes modernes utilise un axe de rotation horizontal, et ce, pour deux raisons principales. Premièrement, pour une HAWT, le rapport masse des pales/aire couverte par celles-ci est plus faible. Par conséquent, le coût du kW tend à être moins élevé. De plus, la hauteur moyenne du rotor peut être plus grande pour une HAWT, ce qui permet d'augmenter la productivité en favorisant une utilisation maximale du vent en présence. L'éolienne est également moins influencée par le relief du sol qui l'entoure. Par ailleurs, l'avantage principal d'une VAWT réside dans le fait qu'aucun contrôle sur l'angle de lacet n'est nécessaire. En effet, une VAWT peut fonctionner à plein régime et ce, peu importe la direction du vent. Par ailleurs, les systèmes de contrôle de l'angle de lacet sur les HAWT sont très efficaces et peu coûteux ce qui minimise cet avantage des VAWT. De plus, une VAWT est plus simple à entretenir puisque les parties constituant la transmission, le contrôle et le générateur sont près du sol. Enfin, globalement, l'industrie reconnaît aujourd'hui que les avantages d'une HAWT sont plus importants. Par conséquent, ce projet porte uniquement sur les éoliennes à axe horizontal.

### 1.1.2 Composantes générales et fonctionnement

La figure qui suit présente les principales composantes d'une HAWT standard.

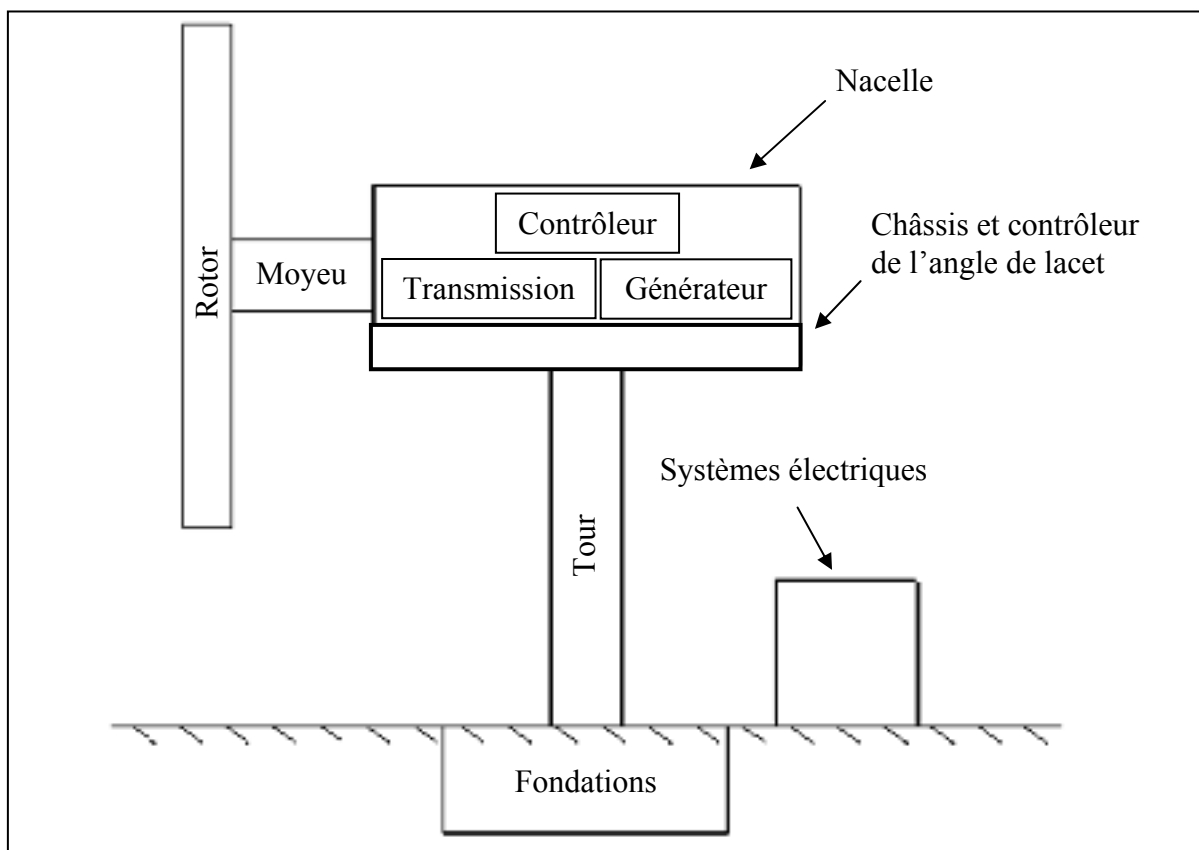


Figure 1.2 Composantes principales d'une HAWT.  
Adaptée de Manwell (Manwell, McGowan et al. 2009)

Comme le montre la figure précédente, les composantes principales sont:

- le rotor (moyeu et pales),
- la nacelle (transmission, générateur, système de contrôle),
- le châssis et le contrôleur de l'angle de lacet,
- la tour et ses fondations.

Le rotor, qui est constitué des pales et du moyeu, est généralement vu comme étant l'élément le plus important en ce qui a trait à l'efficacité de l'éolienne puisqu'il extrait directement l'énergie du vent. Une grande partie des coûts de fabrication lui sont liés. La vitesse de

rotation du rotor est relativement lente, et constitue l'entrée de la transmission. La transmission sert donc à augmenter la vitesse afin d'obtenir un mouvement assez rapide pour faire fonctionner un générateur standard. Le générateur produit une puissance électrique qui est fonction de la vitesse de rotation et du couple à son arbre principal. Le châssis et le moteur contrôlant l'angle de lacet sont généralement sous la transmission et le générateur.

La rigidité de la tour est un facteur important à considérer lors de la conception d'une éolienne. En plus de supporter le rotor, la nacelle et le châssis, la tour peut subir des vibrations produites par des vents turbulents et par la fréquence de rotation du rotor. Généralement, la hauteur de la tour est d'environ 1 fois à 1.5 fois le diamètre du rotor. La nacelle ne comprend que la transmission, les contrôles nécessaires au fonctionnement optimal de l'éolienne et le générateur. Le convertisseur, servant à modifier le courant pour le rendre compatible avec le réseau électrique, se trouve généralement au sol.

Le projet porte sur la transmission de puissance entre le rotor et le générateur. Les autres composantes sont négligées, à moins qu'elles n'influencent directement le fonctionnement de la transmission. Une description plus détaillée d'une transmission typique d'une HAWT est présentée à la section 1.4.

### **1.1.3 Configuration de l'éolienne**

La seconde caractéristique générale d'une éolienne HAWT est l'orientation du vent par rapport à la position des pales. Une HAWT peut être conçue de façon à opérer avec des vents de face (« upwind ») ou des vents arrière (« downwind »). La figure suivante montre les deux configurations.



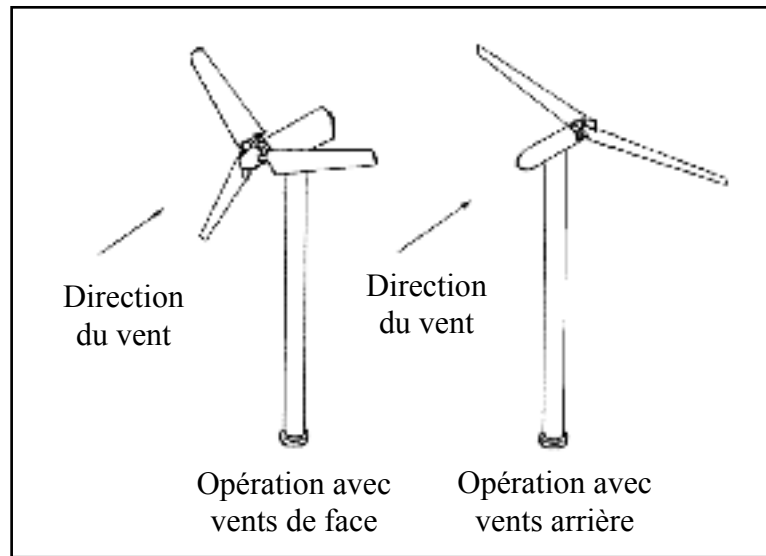


Figure 1.3 Orientation du vent pour une HAWT.  
Adaptée de Manwell (Manwell, McGowan et al. 2009)

Les deux types de conception ont des avantages distincts. Tout d'abord, les vents arrière permettent d'orienter automatiquement la nacelle du rotor. Par conséquent, l'axe de l'angle de lacet peut être libéré, ce qui est plus simple qu'un contrôle actif. Par contre, la nacelle de l'éolienne crée de la turbulence dans l'écoulement d'air en amont des pales (phénomène communément appelé « Tower Shadow »). La turbulence génère des charges cycliques, ce qui affecte la durée de vie des pales en fatigue. De plus, les vents turbulents affectent négativement la production électrique de l'éolienne. Finalement, les turbulences peuvent également créer plus de bruit en fonctionnement. Les avantages des éoliennes opérant avec des vents de face sont plus importants, par conséquent, l'étude ne considère que ce type de configuration.

#### 1.1.4 Nombre de pales

La majorité des éoliennes modernes sont conçues avec trois pales. Un grand rapport entre l'aire couverte par les pales et l'aire couverte par le rotor est plus avantageux (Burton & al. 2001). Toutefois, le coût de production de l'éolienne augmentant de manière drastique avec le nombre de pales, une éolienne à trois pales est généralement considérée comme étant le meilleur compromis.

### **1.1.5 Profil des pales**

La quatrième caractéristique générale des éoliennes est le profil des pales utilisé. La plupart des éoliennes modernes utilisent la portance comme force afin de créer le couple du rotor. Plusieurs types d'éoliennes et de machines à vent (système convertissant l'énergie du vent directement en puissance mécanique et non en électricité) ont été fabriqués en utilisant la force de traînée. Toutefois, aucune de ces conceptions n'a obtenu autant de succès que les HAWT utilisant la portance comme force motrice.

### **1.1.6 Contrôle du rotor**

Le contrôle du rotor détermine la puissance que les pales peuvent extraire du vent, et permet d'éviter la surcharge du système. Le type de contrôle du rotor est également une caractéristique très importante pour les éoliennes. Les éoliennes régulées par décrochage possèdent des pales fixes vrillées qui permettent un fonctionnement progressif pour des vents compris environ entre 5 et 25 m/s (pour une éolienne de 2 MW). Par contre, la presque totalité des éoliennes de nouvelle génération fonctionnent avec un système de contrôle de l'angle de calage des pales; le système oriente les pales du rotor en fonction de la vitesse du vent afin d'augmenter la performance de l'éolienne.

### **1.1.7 Vitesse de rotation**

Deux types de configuration permettent de générer de la puissance électrique à partir de l'énergie éolienne (Edelstein 2003), soit: 1- les éoliennes à vitesse constante (« Fixed Speed Wind Turbine » ou FSWT), 2- les éoliennes à vitesse variable (« Variable Speed Wind Turbine » ou VSWT).

#### **1.1.7.1 Éoliennes à vitesse constante**

Dans les années 1990, en raison de la facilité d'utiliser une connectivité AC directe entre le générateur et le réseau alimenté par les éoliennes, la majorité des éoliennes fonctionnaient à

vitesse constante (Zinger and Muljadi 1997). Encore aujourd'hui, plusieurs éoliennes fonctionnent à des vitesses de rotation pratiquement constantes, ce qui élimine la nécessité d'un convertisseur électrique. Il va sans dire que les coûts liés à l'implantation d'un tel système sont moindres. Toutefois, le choix du type de générateur (ou génératrice) est limité. Les éoliennes fonctionnant à vitesse constante présentent certains inconvénients non négligeables. Tout d'abord, lorsque la puissance générée par le générateur excède une certaine limite, ce dernier doit être arrêté ou freiné (Zinger and Muljadi 1997). L'arrêt ou le ralentissement est nécessaire pour éviter l'emballement de l'éolienne et limiter les charges induites au système. De plus, la quantité d'énergie électrique pouvant être produite par une éolienne fonctionnant à vitesse constante est étroitement liée au rapport de vitesse choisi pour la transmission (Zinger and Muljadi 1997). Le choix de la transmission doit donc être effectué de façon judicieuse, en connaissant exactement la nature du vent du site choisi. La vitesse exacte du vent ne peut par ailleurs jamais être établie de manière précise.

Les charges induites au système sont également plus élevées. En fait, un système fonctionnant à vitesse constante subit les variations de vitesse et d'orientation du vent sans changer de vitesse de rotation. Une augmentation de la vitesse du vent provoque une augmentation de la puissance présente dans le vent. Bien que seulement une fraction de cette puissance supplémentaire soit passée au rotor, pour maintenir une vitesse de rotation constante, le couple au rotor doit augmenter de manière proportionnelle ce qui a pour effet d'augmenter les charges induites au système.

### **1.1.7.2 Éoliennes à vitesse variable**

Aujourd'hui, la plupart des éoliennes permettent une vitesse de rotation variable au rotor. Ce type d'éolienne nécessite généralement un convertisseur de puissance afin que la puissance électrique à la sortie soit sous une forme convenant au réseau.

Une éolienne à vitesse variable permet de maintenir le TSR optimal, et donc, d'augmenter le rendement sur toute la plage d'exploitation de l'éolienne (de la vitesse de vent de mise en route jusqu'à la vitesse nominale). Pour une vitesse moyenne de vent annuelle donnée, la

production énergétique d'une éolienne à vitesse variable peut être de près de 20 à 50% supérieure à la production d'une éolienne à vitesse constante (Zinger and Muljadi 1997; Idan, Lior et al. 1998; Kanellos and Hatzigiorgiou 2002; Edelstein 2003). L'opération à vitesse variable améliore le fonctionnement dynamique général d'une éolienne (Papathanassiou and Papadopoulos 1999). Principalement, l'amortissement du système est grandement amélioré ce qui a pour effet de diminuer les charges induites au système. En effet, la vitesse de rotation étant variable, les variations de puissances induites au rotor ne sont pas transférées directement en variations de couple. Une partie de cette variation de puissance est utilisée pour accélérer le rotor. Une réduction des charges de plus de 50% peut même être observée dans certains cas. La durée de vie en fatigue d'une éolienne à vitesse variable est donc améliorée comparativement à une éolienne à vitesse constante. Dans le même ordre d'idée, une réduction des charges permet l'utilisation de pièces plus compactes et plus légères.

En suivant les variations de la vitesse du vent, les éoliennes à vitesse variable produisent une puissance présentant de grandes variations. Certaines règles doivent être suivies afin d'éviter de trop grandes variations du voltage fourni au système électrique (Marin, Camblong et al. 2006). Ces variations sont jusqu'à maintenant gérées par un système de contrôle électrique et/ou électronique. Les différents effets de ce type de système sont expliqués davantage à la section 1.5.

Les coûts reliés aux composants électroniques nécessaires au contrôle des éoliennes à vitesse variable, principalement le convertisseur de puissance, sont plus élevés que ceux des éoliennes à vitesse constante (Freris 1990; Papathanassiou and Papadopoulos 1999). Cependant, en considérant le coût des composants électriques et le gain en puissance produite, les éoliennes opérant à vitesse variable demeurent plus avantageuses (Leithead and Connor 2000; Toodeji, Fathi et al. 2009).

### **1.1.8 Dimensions générales**

Le diamètre du rotor des éoliennes modernes varie de 25 à 100 mètres. La production électrique est intimement reliée au diamètre du rotor, elle varie environ de 200 KW à plus de

2 MW et ne cesse d'augmenter avec les années. Pour le présent projet, la puissance active nominale est posée à 2 MW. Bien que la relation entre le diamètre du rotor et la hauteur de la tour soit relativement constante, elle dépend aussi des obstacles en périphérie de l'éolienne (arbre, bâtiment, collines, etc.).

Dans cette première section, les différentes caractéristiques globales d'une éolienne ont été présentées. Les composantes générales et les dimensions standards d'une HAWT ont également été données. En résumé, les éoliennes fonctionnant à vitesse variable présentent plus d'avantages que celles opérant à vitesse constante. Par conséquent, seules les éoliennes à vitesse variable sont traitées dans cette recherche. La prochaine section porte sur les caractéristiques de fonctionnement d'une HAWT.

## **1.2 Caractéristiques de fonctionnement des éoliennes**

Cette section étudie principalement les différents types de chargement et les phases de puissance d'une éolienne. La norme CEI 61400-1 permet de décrire les cas de chargement typiques. Finalement, la puissance présente dans le vent ainsi que le coefficient de performance de l'éolienne sont expliqués.

### **1.2.1 Chargement**

Plusieurs sources de chargement affectent une éolienne. Elles peuvent être divisées en sept groupes (Manwell & al. 2002):

- 1) charges statiques,
- 2) charges de fonctionnement,
- 3) charges cycliques,
- 4) charges transitoires,
- 5) impulsions,
- 6) charges stochastiques,
- 7) charges dues à la résonance vibratoire.

Les charges statiques correspondent aux poids des différentes composantes ainsi qu'au vent soufflant à vitesse constante sur la structure. Les charges de fonctionnement proviennent de la rotation du rotor. Bien que ces charges ne varient pas dans le temps, le vent et la dynamique des pales induisent des charges aux mécanismes. Les charges cycliques sont également produites par la rotation du rotor. Par contre, l'amplitude de ces charges varie de façon cyclique. L'effet cyclique provient principalement de la variation de l'effet du vent sur les pales en fonctions de leur position. Pour leur part, les charges transitoires se produisent à un certain moment et leurs effets s'estompent avec le temps. Toutes les charges amenant le système d'un premier état stable à un second état stable, différent du premier, sont des charges transitoires (l'application du frein sur l'arbre principal et l'accélération des composants mécaniques, en sont des exemples). Les impulsions sont des charges pouvant survenir avec une grande amplitude et une durée relativement courte. Ces charges peuvent, par exemple, être occasionnées par un problème sur le réseau électrique entraînant une hausse soudaine et de courte durée du voltage aux bornes de l'éolienne. Une charge stochastique est une charge qui varie dans le temps de façon aléatoire. Les charges induites aux pales par un vent turbulent en sont le meilleur exemple. Finalement, les charges générées par la résonance correspondent également à des charges cycliques. Par contre, elles sont traitées de façon séparée puisque leur effet peut être dévastateur.

La norme CEI 61400-1 Ed.3 (CEI-61400-1 2005) établit les charges stochastiques que doit supporter une éolienne en fonction de certains paramètres relatifs à l'éolienne. Le tableau suivant montre ces paramètres de bases selon les classes d'éolienne.

Tableau 1.1 Paramètres relatifs aux classes d'éolienne

Classe d'éolienne		I	II	III	S
$V_{ref}$	[m/s]	50	42,5	37,5	Valeurs définies par le concepteur
A	$I_{ref}$ (-)	0,16			
B	$I_{ref}$ (-)	0,14			
C	$I_{ref}$ (-)	0,12			

Où:

$V_{ref}$  = Vitesse du vent de référence (extrême) moyenne

A = Catégorie de forte turbulence

B = Catégorie de turbulence moyenne

C = Catégorie de faible turbulence

$I_{ref}$  = Intensité moyenne attendue de turbulence pour un vent de 15 m/s

S = Classe d'éolienne pour conditions spéciales

Dans le tableau précédent, toutes les valeurs sont applicables au centre du rotor. La figure suivante (CEI-61400-1 2005) montre comment l'intensité moyenne de turbulence varie en fonction de la vitesse du vent pour des conditions de turbulences normales.

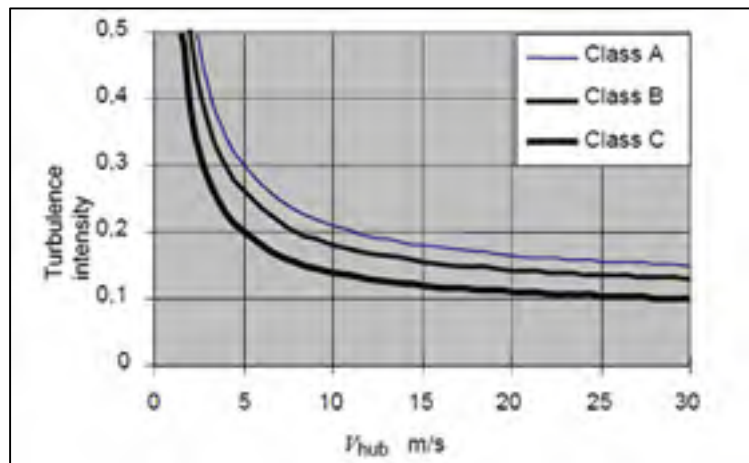


Figure 1.4 Turbulence en fonction de la vitesse du vent au rotor.  
Tirée de la norme CEI-61400-1 (CEI-61400-1 2005)

La vitesse moyenne du vent au centre du rotor sur une année complète ( $V_{moy}$ ) permet de déterminer la classe de l'éolienne. Sous les conditions normales,  $V_{moy}$  est déterminé en fonction de la vitesse de référence au centre du rotor ( $V_{ref}$ ) par:

$$V_{moy} = 0.2 V_{ref} \quad (1.1)$$

La vitesse moyenne est donc cinq fois plus petite que la vitesse de référence. Cinq cas de chargement sont proposés pour la production d'électricité par la norme CEI-61400-1. Les cas sont présentés dans le tableau suivant.

Tableau 1.2 Cas de chargement en production électrique

Situation	# du cas	Condition	Autre condition
Production électrique	1.1	NTM $V_{\min} < V_{\text{rotor}} < V_{\max}$	Extrapolation de cas extrêmes
	1.2	NTM $V_{\min} < V_{\text{rotor}} < V_{\max}$	-
	1.3	ETM $V_{\min} < V_{\text{rotor}} < V_{\max}$	-
	1.4	ECD $V_{\text{rotor}} = V_{\text{nom}} \pm 2 \text{ m/s}$	-
	1.5	EWS $V_{\min} < V_{\text{rotor}} < V_{\max}$	-

Dans le tableau précédent:

NTM = Condition de turbulence normale

ETM = Condition de turbulence extrême

ECD = Condition de rafale extrême avec changement de direction

EWS = Condition de cisaillement extrême du vent

$V_{\min}$  = Vitesse du vent de mise en route de l'éolienne

$V_{\max}$  = Vitesse du vent de mise à l'arrêt de l'éolienne

$V_{\text{rotor}}$  = Vitesse du vent au rotor

$V_{\text{nom}}$  = Vitesse nominale de l'éolienne

Pour un cas de chargement normal (NTM), la vitesse au rotor est donc toujours comprise entre  $V_{\min}$  et  $V_{\max}$  de l'éolienne. Plusieurs autres cas de chargement (problème de réseau, démarrage ou arrêt de l'éolienne, arrêt d'urgence, etc.) sont contenus dans la norme CEI-61400-1. Par contre, seule la conception de la transmission est considérée dans le projet, par conséquent, seul le fonctionnement en production électrique est pris en compte. Les charges que devra supporter l'éolienne étudiée seront davantage explicitées dans le chapitre 4.



### 1.2.2 Puissance dans le vent

La puissance présente dans le vent varie en fonction de la vitesse de ce dernier. Cette puissance varie avec la vitesse du vent selon l'équation suivante.

$$P_{vent} = \frac{1}{2} \rho \pi R^2 U^3 \quad (1.2)$$

Où:

$P_{vent}$  = Puissance dans le vent [W]

$\rho$  = Masse volumique de l'air [ $\text{kg}/\text{m}^3$ ]

$R$  = Rayon des pales de l'éolienne [m]

$U$  = Vitesse du vent [m/s]

La puissance extraite par le rotor n'est qu'une fraction de  $P_{vent}$ . Cette fraction est définie comme étant le coefficient de puissance.

### 1.2.3 Puissance extraite par le rotor

Le coefficient de puissance ( $C_p$ ) est le rapport entre la puissance extraite par l'éolienne ( $P_{rotor}$ ) et  $P_{vent}$ . Par conséquent,  $P_{rotor}$  est donnée par:

$$P_{rotor} = \frac{1}{2} \rho \pi R^2 U^3 C_p \quad (1.3)$$

Le coefficient de puissance est important pour quantifier la performance d'une éolienne. Pour une éolienne standard,  $C_p$  est près de 0.45. Toutefois, il ne peut dépasser 16/27 (0.593) pour une éolienne idéale (Edelstein 2003). Cette valeur est définie comme étant la limite de Betz. La différence entre le  $C_p$  d'une éolienne réelle et celui d'une éolienne idéale dépend de plusieurs facteurs, les pertes aérodynamiques étant le plus important. La conception des pales et le frottement de l'air sur la surface des pales sont à l'origine de ces pertes. L'incapacité de l'éolienne à s'adapter parfaitement aux paramètres changeants du vent peut également conduire à une diminution importante de la puissance extraite. Le système de contrôle joue ainsi un rôle important.

La performance d'une éolienne est généralement présentée sous la forme d'une courbe adimensionnelle  $C_p-\lambda$ , où  $\lambda$  est le ratio de vitesse des pales (TSR). Le TSR est donné par l'équation suivante:

$$TSR = \lambda = \frac{\Omega R}{U} \quad (1.4)$$

Où:

$\lambda$  = Ratio de vitesse en bout de pales (TSR)

$\Omega$  = Vitesse de rotation du rotor de l'éolienne [rad/s]

Cette relation est utilisée afin de déterminer le  $C_p$  de l'éolienne. Un seul TSR correspond à un  $C_p$  maximal ( $C_{p_{max}}$ ). Le but est de maintenir  $C_p$  à  $C_{p_{max}}$  peu importe la vitesse du vent. Cette recherche du  $C_p$  optimal s'effectue en optimisant le TSR, c'est à dire en changeant la vitesse de rotation du rotor. La figure suivante montre une courbe  $CP-\lambda$  typique pour une éolienne standard.

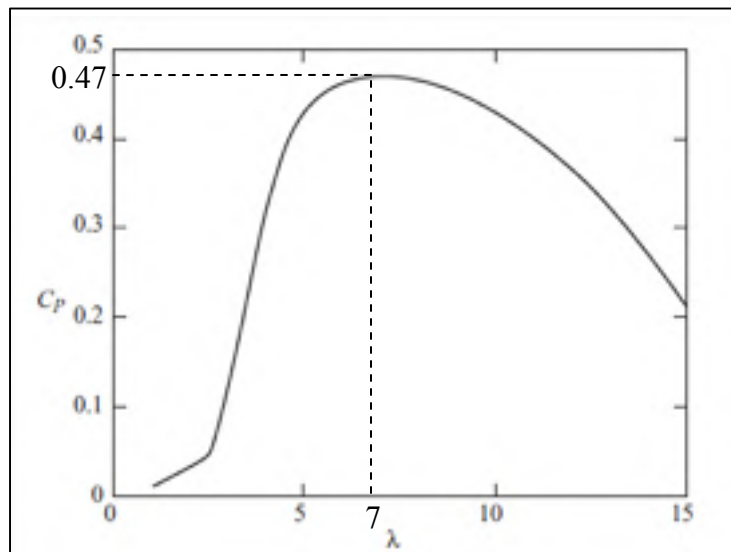


Figure 1.5 Courbe  $CP-\lambda$  typique.

Tirée de Wind Energy Handbook (Burton & al. 2001)

Pour l'éolienne de la figure précédente, il est possible de remarquer qu'un TSR d'environ 7 permet d'obtenir le  $C_{p_{max}}$ , soit 0.47. Ainsi, afin d'extraire le maximum d'énergie, il faudra maintenir  $\lambda=7$  peu importe la vitesse du vent. Pour la plupart des éoliennes,  $C_p$  peut être

obtenu en fonction du TSR optimal et du  $C_p$  optimal par la relation suivante (Manwell & al. 2002).

$$C_p = \left( \frac{3C_{p_{max}}}{\lambda_{opt}^2} \right) \lambda^2 - \left( \frac{2C_{p_{max}}}{\lambda_{opt}^3} \right) \lambda^3 \quad (1.5)$$

Où :

$C_p$  et  $C_{p_{max}}$  = Coefficients de puissance atteint et maximal pour l'éolienne donnée

$\lambda$  et  $\lambda_{opt}$  = TSR et TSR optimal pour l'éolienne donnée 1.8416 1.4482

Le calcul du  $C_p$  est relativement complexe et nécessite de considérer plusieurs aspects aérodynamiques. En fait, les valeurs de  $C_{p_{max}}$  et  $\lambda_{opt}$  dépendent de la conception des pales et sont très difficiles à déterminer. Certaines approximations ont donc été développées. L'équation suivante (Slootweg, de Haan et al. 2003) donne un exemple de ces approximations.

$$C_p(\lambda, \theta) = 0.73 \left( \frac{151}{\lambda_i} - 0.58\theta - 0.002\theta^{2.14} - 13.2 \right) e^{-18.4/\lambda_i} \quad (1.6)$$

Où :

$$\lambda_i = \frac{1}{\frac{1}{\lambda - 0.02\theta} - \frac{0.003}{\theta^3 + 1}} \quad (1.7)$$

Où :

$\theta$  = Angle de calage des pales

Pour une éolienne à vitesse variable, le TSR peut être optimisé en modifiant l'angle de calage des pales de l'éolienne. Par contre, ce type de contrôle diminue l'efficacité énergétique de l'éolienne. L'augmentation de l'angle de calage des pales a un effet négatif sur le coefficient  $C_p$ . La figure suivante montre comment  $C_p$  varie en fonction des équations précédentes.

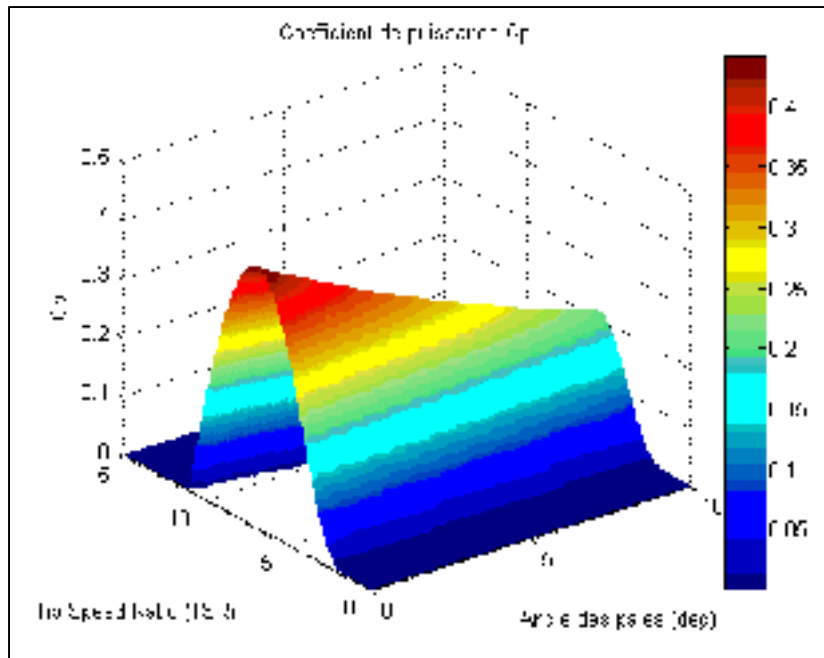


Figure 1.6  $C_p$  en fonction du TSR et de l'angle de calage des pales.

La figure précédente montre que le  $C_p$  maximal est obtenu à un angle de calage de 0 degré. D'autre part, le  $C_p$  minimal est nul.

#### 1.2.4 Phases de puissances

Une éolienne comporte trois zones de puissance en fonction de la vitesse du vent en présence. La figure suivante montre une courbe type du coefficient de puissance en fonction de la vitesse du vent (éolienne de 800 kW).

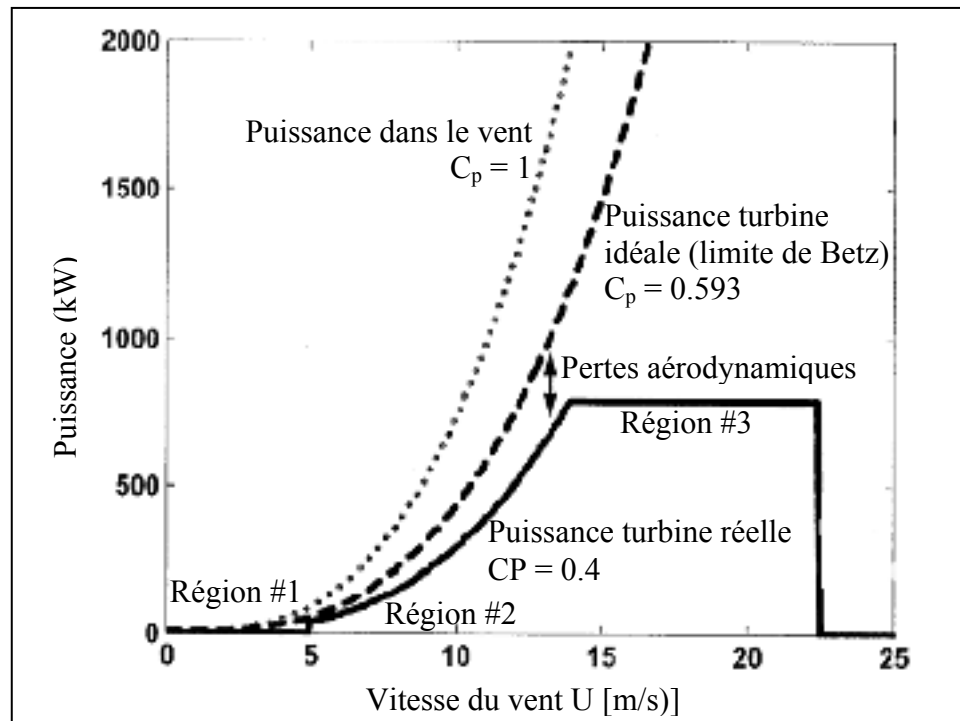


Figure 1.7 Courbe de puissance en fonction de la vitesse du vent.  
Adaptée de Johnson (Johnson 2004)

La région #1 (0 à 5 m/s) correspond à une puissance extraite nulle puisque la turbine est arrêtée. À partir de la vitesse de 5 m/s, l'éolienne est mise en marche (zone de puissance #2 de 5 m/s à environ 14 m/s). Par la suite, l'éolienne atteint sa puissance nominale de 800 kW (région #3). À environ 22.5 m/s, la turbine est arrêtée afin d'éviter un emballement. Le but est de s'approcher de la limite de Betz.

Sur une base annuelle, environ 50% du temps de fonctionnement d'une éolienne se trouve dans la région de contrôle #2 (Johnson, Fingersh et al. 2004). La maximisation de la production électrique dans cette région devient primordiale. Lors du démarrage et lorsque la vitesse nominale de l'éolienne est atteinte, le contrôle de l'angle de calage des pales est généralement suffisant. Différents types de contrôle peuvent être utilisés afin de maximiser la puissance extraite du vent (« Maximum Power Point Tracking » ou MPPT). Le but de ces contrôles MPPT est d'assurer un suivi optimal du TSR. La figure suivante montre le fonctionnement d'un contrôleur MPPT et la puissance extraite en fonction de la vitesse de rotation du rotor pour différentes vitesses de vent. Sur la figure, la puissance, la vitesse de

rotation et la vitesse du vent sont exprimés en fonction des valeurs unitaires qui, elles, correspondent aux grandeurs nominales.

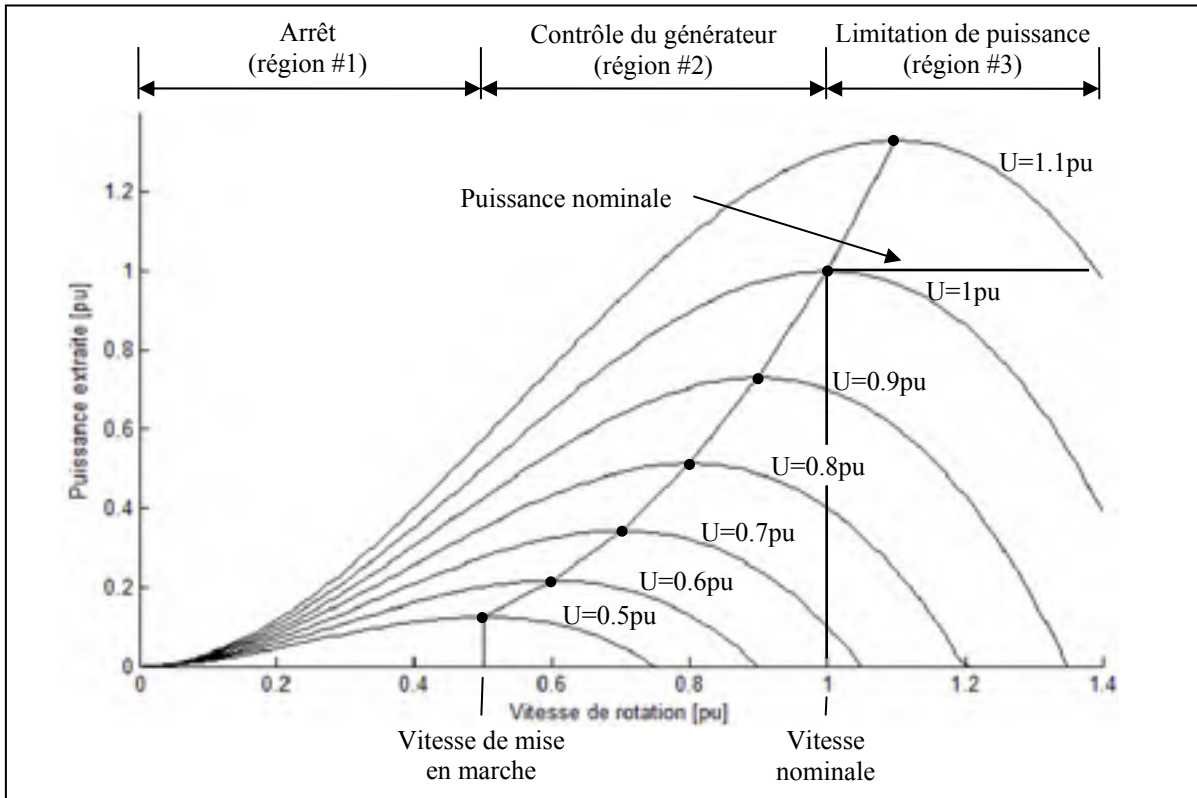


Figure 1.8 Courbe de puissance et MPPT.

Dans l'exemple de la figure 1.8, la vitesse du vent de mise en route de l'éolienne est de 0.5 pu, soit 50% de la vitesse nominale. La vitesse du vent,  $U$ , varie de 0.5 pu à 1.1 pu. La puissance nominale est atteinte à une vitesse du vent de 1 pu à la vitesse de rotation nominale. On peut encore distinguer les trois zones de fonctionnement de l'éolienne; la zone arrêt (région #1), la zone de contrôle du générateur (région #2) et la zone du contrôle de limitation de puissance (région #3). La vitesse du rotor doit donc varier de 0.5 à 1 pu afin de permettre l'extraction maximale de la puissance présente dans le vent. Cette variation est commandée par le contrôleur MPPT. Les différents types de contrôleurs MPPT sont expliqués plus en détails à la section 1.5.2.

Un suivi constant et précis du  $C_{p_{max}}$  amène une augmentation des charges mécaniques pour l'éolienne ainsi que de plus grandes fluctuations de la puissance délivrée au système (Beltran, Benbouzid et al. 2009). Par ailleurs, un  $C_p$  inférieur à  $C_{p_{max}}$  correspond à une baisse d'énergie produite. Le contrôle servant au suivi du  $C_{p_{max}}$  fait donc face à certains compromis.

Cette section a permis de définir les caractéristiques de fonctionnement, les différents types de charges ainsi que les phases de puissance et les régions de contrôle d'une éolienne type. De plus, les coefficients de puissance et la norme CEI-61400-1 ont aussi été présentés. Cette section servira particulièrement à déterminer le chargement supporté par la transmission proposée.

### 1.3 Types de générateurs

Les générateurs transforment l'énergie mécanique en énergie électrique. Deux principaux types sont utilisés pour les éoliennes à vitesse variables (Mi, Filippa et al. 2004), soit:

- 1) les générateurs à fréquence variable,
- 2) les générateurs à fréquence fixe.

Les générateurs à fréquence fixe sont dits générateurs à induction, ou asynchrones, tandis que les générateurs à fréquences variables sont dit générateurs synchrones. Les générateurs à induction peuvent encore être subdivisés en deux grandes classes:

- 1) les générateurs à cage d'écureuil (« Squirrel-Cage Induction Generators » ou SCIG),
- 2) les générateurs à double alimentation (« Doubly-Fed Induction Generators » ou DFIG).

Les générateurs synchrones peuvent également être subdivisés en deux classes:

- 1) les générateurs synchrones à rotor bobiné (« Wound-Rotor Synchronous Generators » ou WRSG),
- 2) Les générateurs synchrones à aimants permanents (« Permanent-Magnet Synchronous Generators » ou PMSG).

### 1.3.1 Générateur asynchrone à cage d'écureuil

Les générateurs SCIG ou « concept Danois » sont généralement utilisés avec les éoliennes à vitesse fixe. Ce concept est aujourd'hui considéré comme dépassé. Le SCIG est très apparenté au moteur à induction. La seule différence importante entre le moteur et le générateur à induction réside dans la direction du flux de puissance. C'est pourquoi on parle souvent de machine à induction. La vitesse synchrone de ces générateurs dépend du nombre de pôles magnétiques et est donnée par l'équation suivante.

$$\omega_s = \frac{120f}{P} \quad (1.8)$$

Où:

$\omega_s$  = Vitesse de rotation synchrone [rpm]

f = Fréquence du réseau [Hertz]

P = Nombre de pôles magnétiques

Selon l'équation précédente, pour un réseau de 60 Hz, les vitesses synchrones de rotation sont de 1800, 1200 et 900 rpm pour des générateurs possédants respectivement quatre, six et huit pôles. La figure suivante montre un exemple de l'évolution de la puissance active générée en fonction de la vitesse de rotation. Dans ce cas, la puissance active est la puissance fournie (générateur) ou consommée (moteur).



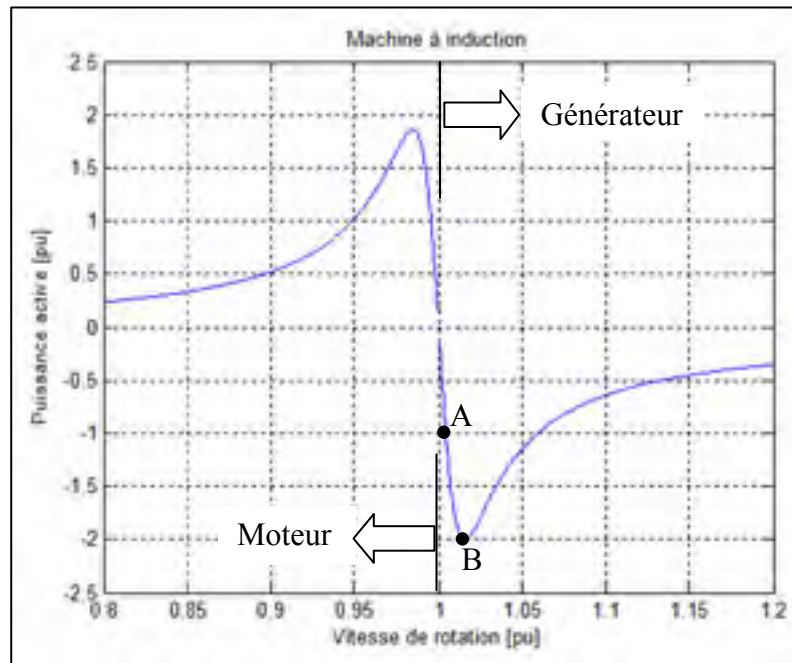


Figure 1.9 Puissance active en fonction de la vitesse de rotation d'un SCIG.

Afin de générer de la puissance avec une machine à induction, la vitesse de rotation de l'arbre d'entrée doit être plus grande que la vitesse synchrone de 1 pu (figure 1.9). Sur cette même figure, le point A représente le fonctionnement à vitesse (et puissance) nominale en mode génération. Pour sa part, le point B est le point de décrochage du générateur. Au-delà de ce point critique, le générateur cesse de fonctionner normalement. La plage d'utilisation de la machine à induction en mode génération est donc de la vitesse synchrone jusqu'au point B. Les valeurs des vitesses de rotation aux points A et B varient en fonction des paramètres de conception du générateur. Les éoliennes utilisant des SCIG sont donc considérées comme étant à vitesse fixe puisque la variation en vitesse est faible.

La vitesse de rotation peut également être définie en fonction de la valeur du glissement. Le glissement est la différence entre vitesse de rotation synchrone et la vitesse de rotation du rotor:

$$s = \frac{\omega_s - \omega_r}{\omega_s} \quad (1.9)$$

Où:

$s$  = Glissement

$\omega_r$  = Vitesse de rotation du rotor [rpm]

Le fonctionnement en mode génération implique une valeur de glissement négative, alors que la motorisation produit un glissement positif. Les valeurs de glissement nominal (point A) et maximal (point B) varient également en fonction des paramètres du générateur. Généralement, le glissement maximal est de l'ordre de 2 à 5 %.

Les caractéristiques en fonctionnement de ce type de générateur peuvent être observées par le graphique du couple électromagnétique en fonction de la vitesse de rotation. La figure suivante en donne un exemple (seul le mode génération est présenté).

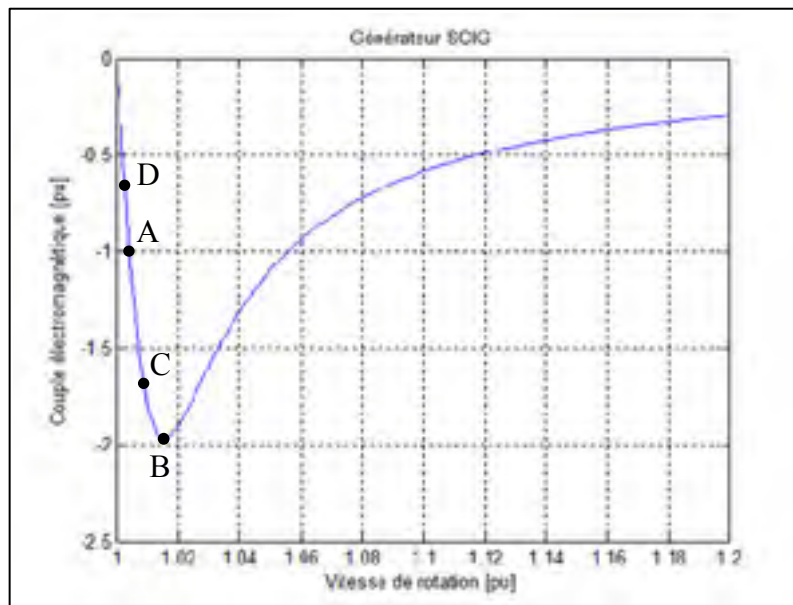


Figure 1.10 Couple électromagnétique en fonction de la vitesse de rotation d'un SCIG.

Le point A de la figure précédente représente le fonctionnement à la vitesse nominale du SCIG. Lorsque la valeur absolue du couple électromagnétique diminue, la vitesse du rotor diminue également (point D). La puissance générée est alors plus faible mais présente un

voltage et une fréquence stables. À l'inverse, la vitesse du rotor du SCIG peut augmenter si le couple de la source augmente. Au-delà de la vitesse nominale (point C), la valeur absolue du couple électromagnétique est supérieure à sa valeur nominale, ce qui aura pour effet de contenir adéquatement une augmentation du couple au rotor de l'éolienne. En fait, pour des valeurs de couple inférieures au couple de décrochage, le générateur revient à un état stable par lui-même, et ce, à une vitesse de rotation quasi-constante.

Les avantages des SCIG comparativement aux générateurs synchrones sont nombreux (Souza, Neto et al. 2001; D. Seyoum 2004). Le principal avantage de ce type de générateur est sa disponibilité sur le marché puisque très utilisés dans plusieurs secteurs industriels (Cotrell 2005). Ceci réduit le coût d'achat, et assure une bonne connaissance de leur comportement et de leur durabilité. La réponse transitoire des SCIG est également plus rapide que celle des générateurs synchrones. Toutefois, la faible plage de glissement permettant un fonctionnement normal du SCIG oblige la vitesse de rotation à demeurer quasi-constante. Finalement, selon la construction de chacun des générateurs, les SCIG nécessitent généralement plus de maintenance à long terme qu'un générateur synchrone (Mi, Filippa et al. 2004).

### **1.3.2 Générateur asynchrone à double alimentation**

Le DFIG est le type de générateur le plus utilisé dans les éoliennes modernes de forte puissance. Le DFIG est essentiellement un générateur asynchrone à rotor bobiné pour lequel le rotor est également alimenté. La double alimentation permet de varier le flux dans le rotor du générateur. Le stator est directement connecté au réseau tandis que le rotor y est connecté par l'entremise d'un convertisseur. La modification du flux crée un déplacement de la courbe de puissance (voir figure 1.9) vers la droite (mode hyper-synchrone) ou vers la gauche (mode hypo-synchrone). En déplaçant cette courbe, la plage d'opération de vitesse du générateur augmente et permet une plus grande variation de vitesse sans décrochage. En mode hypo-synchrone, le rotor reçoit de la puissance du réseau, alors qu'en mode hyper-synchrone le rotor génère de la puissance supplémentaire qu'il fournit au réseau. Le DFIG permet donc à

l'éolienne de fonctionner à vitesse variable à l'aide du glissement entre la vitesse synchrone et la vitesse de fonctionnement du générateur.

Habituellement, la valeur maximale du glissement est de  $\pm 25$  à  $\pm 30\%$  (Rossi, Corbelli et al. 2009; Wu 2011). Le convertisseur de puissance est donc nécessaire afin d'assurer la qualité de la puissance générée. Il est alors dimensionné en fonction du glissement maximal (25 à 30% de la puissance nominale du générateur). Au-delà de cette valeur de glissement, les avantages reliés au DFIG sont grandement diminués; le coût du convertisseur de puissance (AC-DC-AC) augmente rapidement en fonction de la puissance qu'il peut convertir. De plus, l'efficacité du générateur est étroitement liée au glissement. Plus le glissement est élevé, plus il y a de puissance passant dans le convertisseur, ce qui entraîne une augmentation des pertes associées à la conversion. La puissance servant à alimenter le rotor (puissance passant dans le convertisseur) est donné par l'équation suivante.

$$P_r = sP_s \quad (1.10)$$

Où:

$P_r$  = Puissance au rotor

$P_s$  = Puissance au stator

La plage de variation de vitesse de rotation du rotor est limitée afin de conserver une efficacité totale du générateur élevée. Par conséquent, cette limitation permet de faire fonctionner l'éolienne à vitesse variable. Néanmoins, le TSR optimal ne peut pas être atteint pour toutes les vitesses de vent. L'énergie extraite par l'éolienne n'est donc pas maximale en tout temps. La vitesse de rotation du rotor peut varier de (Simões and Farret 2004):

$$(1 - |s_{max}|)\omega_s < \omega_r < (1 + |s_{max}|)\omega_s \quad (1.11)$$

Où:

$\omega_s$  = Vitesse synchrone du générateur [rpm ou rad/s]

$\omega_r$  = Vitesse de rotation du rotor [rpm ou rad/s]

$s_{max}$  = Glissement maximal

En prenant un glissement maximal de 30% et une vitesse synchrone de 1 pu, la vitesse du rotor du DFIG peut donc varier de 0.7 à 1.3 pu. En ramenant l'équation (1.5) par unité, il est possible de déterminer que:

$$\Omega_{pu} = \lambda_{pu} U_{pu} \quad (1.12)$$

Où:

$\Omega_{pu}$  = Vitesse de rotation du rotor par unité

$\lambda_{pu}$  = TSR par unité

$U_{pu}$  = Vitesse du vent par unité

Donc, en cherchant le suivi optimal du TSR ( $\lambda_{pu} = 1$ ), une vitesse de rotation du rotor allant de 0.7 à 1.3 pu couvre une plage de vitesse du vent allant de 0.7 à 1.3 pu. Par conséquent, en dehors de cette plage, le suivi du TSR n'est pas optimal et le coefficient de puissance s'en trouve diminué. Lorsque la vitesse du vent dépasse la vitesse nominale, le contrôle se fait généralement de façon distincte. Cette condition sera analysée à la section 1.5.2.2. Avec le DFIG, la plage de vitesse du vent de 0.7 à 1.3 pu peut entièrement être couverte sans l'aide d'un autre système de contrôle. La figure suivante montre l'évolution du TSR et du  $C_p$  pour un DFIG et une vitesse du vent variant entre 0 et 1.3 pu.

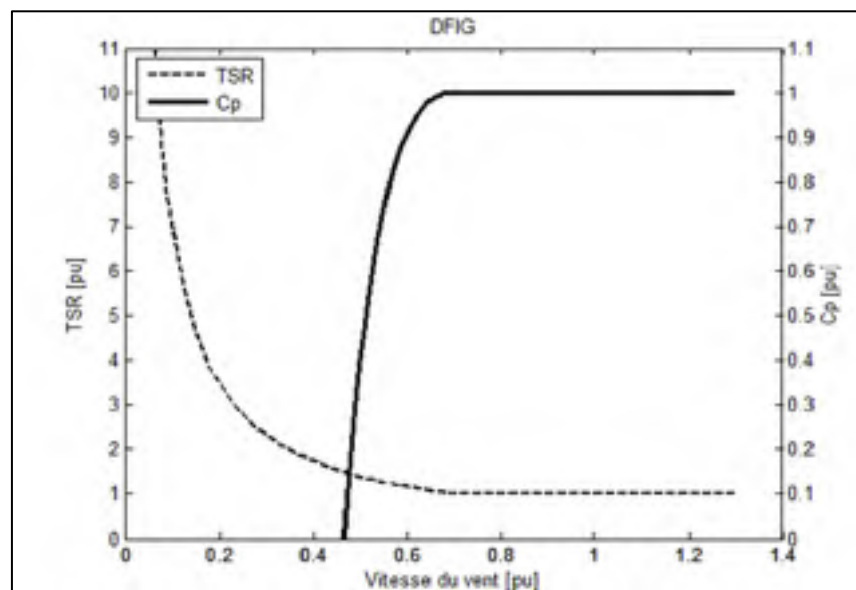


Figure 1.11 TSR et Cp en fonction de la vitesse du vent.

La figure précédente indique qu'à une vitesse du vent plus petite que 0.46 pu, le  $C_p$  devient négatif. Ce cas n'est d'aucun intérêt à ce stade. La valeur de 0.46 pu sera par contre utile afin de déterminer la vitesse de mise en route de l'éolienne. La figure 1.11 montre que pour une valeur de vent allant de 0.7 à 1 pu, le DFIG suit la vitesse de rotation adéquatement. Le  $C_p$  est maximal pour la plage de rotation allant de 0.7 à 1.3 pu. Par contre, entre 0.46 et 0.7 pu, le TSR s'éloigne rapidement de sa valeur optimale de 1 pu, ce qui a pour effet de diminuer drastiquement le  $C_p$ .

Il peut être avantageux de modifier la valeur de glissement nominal afin que la plage de vitesse globale de l'éolienne soit plus grande (Wu 2011). Le glissement nominal pourrait être, par exemple, de -20%. La plage de vitesse de rotation du rotor s'étendrait alors de 0.6 pu à 1.2 pu alors que la plage de vitesse du vent couverte par l'éolienne serait de 0.5 pu à 1.1 pu. Par contre, le contrôle de l'angle de calage des pales demeurerait nécessaire pour une vitesse du vent supérieure à 1.2 pu. De plus, à la puissance nominale de l'éolienne, 20% de la puissance passerait dans le convertisseur et diminuerait donc le rendement global du système. Le rendement du convertisseur est entre 90% et 95% (Idan, Lior et al. 1998). Ainsi, bien que la plage couverte de vitesse du vent soit plus grande, les pertes engendrées par le convertisseur de puissance deviennent plus élevées.

### 1.3.3 Générateur synchrone à rotor bobiné

Les générateurs à rotor bobinés (WRSG) sont généralement utilisés pour de faibles puissances ( $< 20$  kW). Dans les WRSG, le rotor est constitué de pôles magnétiques avec enroulements et le flux est généré grâce au bobinage. Le nombre de pôles peut être très élevé et n'est limité que par l'encombrement dans le rotor. La vitesse de rotation du générateur est directement liée au nombre de pôles. Elle est aussi donnée par l'équation (1.8). Un nombre élevé de pôles permet d'obtenir une vitesse synchrone très basse et donc une connexion directe du rotor de l'éolienne avec le rotor du générateur. Le fait d'éliminer la transmission permet de diminuer les pertes mécaniques et la maintenance du système. S'il est transmis par l'entremise de balais et de bagues de glissement, le flux dans le rotor est généré par une source externe en courant continu. Il peut également être généré par une source de courant

alternatif. Dans ce cas, le courant doit être redressé par un pont de diode. Les balais et bagues de glissement offrent une solution peut coûteuse, mais demandent beaucoup d'entretien tandis que le pont de diode peut s'avérer coûteux mais demande peu de maintenance.

### 1.3.4 Générateur synchrone à aimants permanents

Pour les PMSG, le flux du rotor est généré par des aimants permanents. Ces aimants sont plus coûteux que le bobinage des WRSG. Tout comme les WRSG, un nombre élevé de pôles peut être utilisé avec le PMSG, ce qui permet d'obtenir une vitesse synchrone faible et donc une liaison directe entre les arbres du rotor et du générateur. Lorsqu'il est couplé avec un convertisseur à modulation de l'impulsion en durée (« Pulse Width Modulation » ou PWM) un générateur synchrone peut générer plus de puissance tout en diminuant les pertes dues à la transmission (Lin and Zhong 2008). Bien que la puissance puisse être augmentée, le coût important de ses composants n'en fait pas une solution optimale.

Les générateurs synchrones sont généralement plus efficaces que ceux à fréquence fixe. La consommation de puissance réactive peut aussi être contrôlée. Par contre, lorsque connecté à un réseau électrique, le générateur synchrone peut perdre sa synchronisation (Paunescu, Babescu et al. 2009). Finalement, le coût des PMSG est plus élevé que celui des générateurs à fréquences fixes (Cotrell 2005). En fait, l'utilisation d'un PMSG est avantageuse pour de faible puissance (< 20 kW) puisque le coût des aimants permanents est élevé pour de fortes puissances. Le tableau suivant présente une brève comparaison entre les générateurs asynchrones et les générateurs synchrones (Freris and Infield 2008). Pour cette comparaison, les différentes subdivisions de chacun des types de générateurs ne sont pas pris en compte sauf si indiqué.

Tableau 1.3 Comparaison entre les types de générateurs

<b>Générateur synchrone</b>	<b>Générateur asynchrone</b>
Rendement élevé	Rendement moyen
Coûteux	Peu coûteux
Demande beaucoup de maintenance à moyen terme (si avec balais et bague de glissement)	Demande peu de maintenance à moyen terme

<b>Générateur synchrone</b>	<b>Générateur asynchrone</b>
Puissance réactive peut être contrôlée	Demande variable de puissance réactive
Vitesse fixe et décrochage immédiat	Petite variation de vitesse permises
Répond de façon oscillatoire à un changement de couple soudain	Offre un amortissement pour un changement de couple soudain
Peut être construit pour des vitesses synchrones faibles	Vitesses synchrones élevées pour être économiquement viable
Utilisation en vitesse variable avec électronique de puissance	Utilisation en vitesse variable avec électronique de puissance si rotor bobiné
Utilisation en réseau autonome sans électronique de puissance	Utilisation en réseau autonome seulement si présence d'électronique de puissance
Requiert une synchronisation externe pour connexion au réseau	Peut facilement être synchronisé au réseau
Permet l'utilisation en connexion directe sans transmission mécanique	Nécessite une transmission pour augmenter la vitesse du rotor

Les deux types de générateurs possèdent leurs avantages et leurs inconvénients. Aujourd'hui, les deux configurations sont utilisées. Les éoliennes modernes sont toutefois équipées afin d'admettre des variations de vitesse du rotor. Pour les deux types de générateurs, les variations de vitesses forcent l'ajout de dispositifs d'électronique de puissance. Différents concepts d'électronique de puissance sont présentés à la section 1.5.

#### **1.4 Type de transmission présentement utilisé**

Cette partie traite des systèmes de transmission qui sont utilisés dans le domaine éolien. Dans la plupart des cas, il s'agit de boîtes d'engrenages conventionnelles. Aucun système mécanique ne permet d'ajuster la vitesse de l'arbre du générateur aux fluctuations de vitesse de vent. Les sous-sections suivantes discutent du rôle des transmissions, de leurs composants mécaniques principaux, de leurs rendements ainsi que des limitations inhérentes à chacun des systèmes.



### 1.4.1 Rôle

La fonction principale d'une transmission d'éolienne est d'augmenter la vitesse de rotation de l'arbre du rotor. Pour le type d'éolienne étudié, cette vitesse varie environ de 15 à 50 rpm. Les générateurs standards fonctionnent à des vitesses de 1800 rpm (60 Hz) ou 1500 rpm (50 Hz). Par conséquent, les rapports de transmission varient de 30:1 à 120:1.

### 1.4.2 Composants mécaniques

Il existe deux grandes classes de transmissions à engrenages: 1- les engrenages à arbres parallèles, 2- les trains planétaires. Dans les deux cas, le boîtier, les engrenages, les roulements et les joints d'étanchéité sont les composants principaux constituant la transmission.

Un train d'engrenages planétaire comporte des arbres d'entrée et de sortie coaxiaux. Par rapport aux engrenages parallèles, les trains planétaires offrent une meilleure répartition de puissance, ce qui a pour effet de diminuer les charges induites sur les dentures. Une transmission planétaire est également plus compacte et plus légère qu'une boîte d'engrenage à arbres parallèles. Cependant, une boîte d'engrenage à arbres parallèles est plus simple à concevoir et est généralement moins coûteuse.

Typiquement, il est possible d'atteindre efficacement un rapport de vitesse de 10:1 par étage de transmission à arbres parallèles. Le rapport de vitesse d'un système à plus d'un étage est le produit des rapports de vitesse de chacun des étages. Pour une éolienne (rapports de vitesse variant de 30:1 à 120:1), au moins deux étages sont nécessaires, ce qui augmente la complexité et la taille de la transmission, et par conséquent son poids.

Les principales charges que supporte la boîte d'engrenage proviennent des couples du rotor et du générateur. Dans certains cas, les charges proviennent aussi du poids et de la dynamique du rotor. Le frein crée également des charges importantes lors de son utilisation.

Les charges que subit la transmission peuvent donc provenir de chacun des sept types de chargements discutés à la section 1.2.1.

### **1.4.3 Rendement**

Le rendement d'une boîte d'engrenage est étroitement lié au fini de surface des dents et à la lubrification. Pour une boîte d'engrenage à arbres parallèles adéquatement conçue, le rendement est relativement élevé, soit entre 98 et 99% par étage (Norton 2008). Le rendement est similaire pour une transmission planétaire. Cependant, une transmission planétaire est plus sensible aux tolérances de fabrication et son rendement peut décroître rapidement. Pour les deux types de transmission, le rendement global est donné par la multiplication du rendement de chacun des étages.

### **1.4.4 Limitations**

La quantité de puissance extraite par une éolienne moderne est grandement limitée par le fonctionnement à rapport constant de la transmission. En fait, le rapport de vitesse entre les arbres basse et haute vitesse demeurant le même, la puissance extraite par le générateur subit les fluctuations de vitesse du rotor. Pour un site donné, le rapport d'une transmission d'éolienne est déterminé à partir de la vitesse moyenne du vent durant un certain laps de temps. L'efficacité du système diminue dès que la vitesse du vent s'éloigne de sa valeur moyenne (Mangialardi and Mantriota 1992). De plus, la qualité de la puissance fournie au système est grandement altérée (Yamazaki, Takahashi et al. 2008).

Les transmissions d'éoliennes modernes présentent également des problèmes de fiabilité mécanique (Musial 2007). Typiquement, une éolienne est conçue pour fonctionner adéquatement pendant environ 20 ans. Durant cette période, seules quelques opérations de maintenance préventives sont prévues, principalement pour le remplacement de l'huile. Toutefois, les éoliennes montrent souvent des signes précoces de défaillances mécaniques. Le poids des composants mécaniques ainsi que la nature turbulente du vent sont des éléments étroitement liés à cette usure prématurée. La majorité des problèmes surviennent d'abord

sur les roulements, puis se répercutent sur les roues d'engrenages. Selon Musial (Musial 2007), seulement 10% des bris sont causés par un problème dans la fabrication ou dans la qualité des transmissions. Par conséquent, la fiabilité et la durabilité sont considérées comme étant un aspect primordial dans l'étude actuelle.

En résumé, dans les éoliennes modernes, les deux types de transmissions sont utilisés mais avec un rapport de vitesse unique. Par conséquent, la vitesse de l'arbre de sortie varie proportionnellement à la vitesse du rotor (gouvernée par la vitesse du vent). Ceci entraîne une diminution importante de l'efficacité de l'éolienne et de la qualité de la puissance fournie au réseau.

## **1.5 Composants électriques et systèmes de contrôle non mécanique**

Afin d'améliorer l'efficacité des éoliennes, plusieurs systèmes de contrôle de vitesse sont proposés dans la littérature. La plupart de ces systèmes sont des contrôleurs électroniques. Cette section porte donc sur les systèmes de contrôle de qualité de la puissance, du contrôle de vitesse non mécanique ainsi que sur les performances de ces systèmes pour des éoliennes fonctionnant à vitesse variable.

### **1.5.1 Raison du contrôle**

Le contrôle électrique et/ou électronique d'une éolienne est nécessaire afin d'assurer la qualité de la puissance fournie au réseau en plus de maximiser l'énergie extraite.

#### **1.5.1.1 Qualité de la puissance générée**

La vitesse du vent varie largement dans le temps, par conséquent, la vitesse de rotation du rotor d'une éolienne fonctionnant à vitesse variable varie elle aussi en fonction du temps. Le rapport de vitesse de la transmission d'une éolienne étant constant, le voltage et la fréquence de la sortie du générateur subissent également des fluctuations. De plus, la puissance extraite

par l'éolienne est proportionnelle au cube de la vitesse du vent, ce qui amène de grandes variations de la puissance (Yamazaki, Takahashi et al. 2008).

Généralement, la puissance AC créée par le générateur est modifiée en DC à l'aide d'un redresseur (Hasegawa, Tatsuta et al. 2007). Par la suite, la puissance est retransformée en AC à l'aide d'un onduleur. Le voltage et la fréquence sont alors maintenus constants. Lorsque le générateur est lié aux composants de transfert AC-DC-AC, il est possible de varier la vitesse de rotation du rotor et de produire une puissance stable (Novak, Ekelund et al. 1995). Par contre, ces transformations de puissance entraînent des pertes de l'ordre de 5 à 10%, tout en diminuant la qualité de la puissance (Novak, Ekelund et al. 1995). Afin de diminuer l'effet des variations soudaines du système, il peut aussi être nécessaire d'ajouter une puissance supplémentaire à celle du générateur (Xinyan, Xiaobo et al. 2009). L'énergie utilisée provient généralement de système d'appoint servant à emmagasiner de l'énergie ou de machines diesel (Hurtado, Gostales et al. 2002).

### **1.5.1.2 Normes sur la qualité de la puissance générée**

Des normes régissent les variations en voltage et en fréquence admissibles pour un équipement de production relié à un réseau électrique. La Commission Électrotechnique Internationale (CEI) ou le « North American Electric Reliability Corporation » (NERC) sont des exemples d'organismes de normalisation. Chacun des transporteurs et des distributeurs électriques utilisent ces normes nationales ou internationales afin de développer leurs propres standards. Ces standards sont alors applicables auprès des différents producteurs électriques reliés au réseau. Au Québec, la société d'état Hydro-Québec est producteur, transporteur et distributeur d'électricité. Les standards d'Hydro-Québec sont plus détaillés et plus précis que les normes nationales et internationales. Par conséquent, seule la norme d'Hydro-Québec (Hydro-Québec 2009) est prise en considération dans l'étude.

Puisque depuis quelques années, la production d'énergie éolienne a évolué rapidement. Afin de mieux régler ce type de production électrique, Hydro-Québec consacre une partie complète de la norme à l'élaboration d'exigences complémentaires spécifiques aux centrales

éoliennes. Les exigences de base de raccordement des centrales électriques sont toujours applicables alors que la partie concernant les centrales éoliennes ajoute d'autres exigences.

Ces exigences complémentaires concernent principalement:

- 1) le comportement des centrales éoliennes lors de perturbations sur le réseau de transport,
- 2) la régulation de tension et de fréquence ainsi que le facteur de puissance,
- 3) les systèmes de protection,
- 4) les informations requises pour l'exploitation et les informations à transmettre au transporteur,
- 5) les taux de rampes maximums lors de variation de puissance produite,
- 6) l'arrêt de l'éolienne,
- 7) la stabilisation,
- 8) le plafonnement de la puissance active.

Dans le cadre de ce projet, seule la production électrique sous conditions stables du réseau est considérée. Par conséquent, seuls les points concernant la régulation de la tension, le facteur de puissance, la régulation de la fréquence et les taux de rampes lors de variation de puissance produite sont utilisés.

Les exigences suivantes sont tirées de la norme d'Hydro-Québec et devront être respectées:

- 1) Les centrales éoliennes doivent être munies d'un système automatique de régulation de la tension. La régulation de la tension peut être faite directement par l'éolienne ou par d'autres équipements ajoutés à la centrale. La plage de tension en condition normale d'exploitation est comprise entre 0.9 et 1.1 pu;

*À titre indicatif, la tension en régime permanent du réseau de transport d'Hydro-Québec peut varier de:*

- a)  $\pm 6\%$  pour les réseaux de 44kV et 49 kV;
  - b)  $\pm 10\%$  pour les réseaux de 69kV et plus, sauf pour les réseaux de 735 kV où la variation est de - 5 % à + 4 %.
- 2) Le système de régulation de tension doit être en mesure de fournir ou d'absorber un facteur de puissance surexcité et sous-excité égal ou inférieur à 0.95;

- 3) Les centrales de plus de 10 MW doivent être munies d'un système de régulation de la fréquence. Ce système doit offrir au moins les mêmes performances qu'une machine synchrone classique;

*À titre indicatif, la fréquence en régime permanent du réseau de transport d'Hydro-Québec peut varier de  $\pm 1\%$ .*

- 4) Rampe avec un temps minimal ajustable de 2 à 60 minutes pour:
- a) variation de la puissance produite de 0 MW à  $P_{max}$  (arrêt jusqu'à puissance maximale de la centrale);
  - b) variation de la puissance produite de  $P_{max}$  à 0 MW (puissance maximale de la centrale jusqu'à l'arrêt).

Cette norme s'applique aux centrales éoliennes. La présente étude ne considère qu'une seule éolienne. Par ailleurs, comme toutes les éoliennes d'un parc participent à la stabilité du système, la norme d'Hydro-Québec est plus sévère si elle est appliquée à une seule éolienne. Ainsi, son utilisation dans l'étude assure une sévérité supplémentaire.

### **1.5.1.3 Optimisation de la puissance extraite**

Dans la région de contrôle #2, la vitesse de rotation du rotor est contrôlée afin de conserver un TSR constant afin de maintenir le  $C_{p_{max}}$  (Hasegawa, Tatsuta et al. 2007; Zhang, Cheng et al. 2008). Typiquement, le contrôle de la vitesse du rotor est préféré au simple contrôle de l'angle de calage des pales. L'augmentation de la puissance extraite est l'avantage principal du contrôle en vitesse. Le coût relié aux équipements électroniques d'une éolienne à vitesse variable est d'environ 1.5 fois supérieur à celui associé à éolienne à vitesse fixe (Harrison, Hau et al. 2000).

### **1.5.2 Introduction aux stratégies de contrôle**

Deux types de contrôle MPPT peuvent être utilisés (Mirecki, Roboam et al. 2004), soit lorsque les caractéristiques de l'éolienne (en l'occurrence la courbe  $CP-\lambda$ ) sont : 1- connues, 2- inconnues. Il est plus facile d'utiliser un contrôle ne nécessitant pas la connaissance des

valeurs du  $C_p$  en fonction du TSR, puisque ces données sont difficiles à obtenir (Leithead and Connor 2000). Par contre, les contrôles utilisant des caractéristiques prédéterminées de l'éolienne demeurent les plus répandus. Les vitesses plus basses ou plus élevées que la vitesse nominale du vent influencent aussi les stratégies de contrôle. Cette section présente les principaux types de contrôles généralement utilisés pour les deux cas.

### 1.5.2.1 Vitesse du vent plus basse que la vitesse nominale

Ce cas de chargement représente la région #2 de l'éolienne. La région #2 est la seule considérée dans le projet. Afin de maximiser l'énergie produite par l'éolienne il est nécessaire de chercher à maintenir le  $C_{p_{max}}$  (Ro and Choi 2005). Les configurations des contrôles utilisés sont généralement les schémas standards mono-variables (« single-input-single-output » ou SISO).

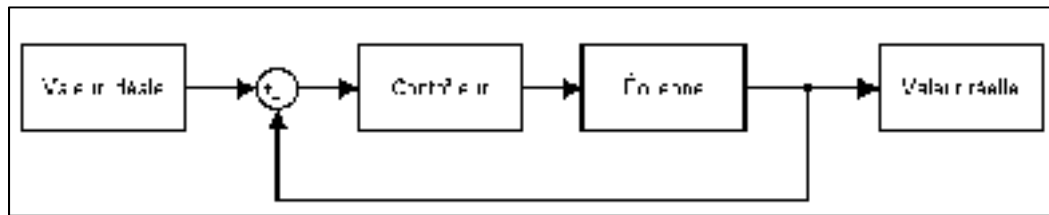


Figure 1.12 Schéma de contrôle région #2.

Généralement, le couple aérodynamique est employé comme paramètre de contrôle. Le couple peut être déterminé par les équations (1.13) et (1.14) obtenues à partir des équations (1.3) et (1.4) pour  $P_{rotor, max}$ .

$$C_{rotor, max} = \frac{1}{2} \rho \pi R^5 \frac{C_{p_{max}}}{\lambda_{opt}^3} \Omega^2 = k \Omega^2 \quad (1.13)$$

où:

$$k = \frac{1}{2} \rho \pi R^5 \frac{C_{p_{max}}}{\lambda_{opt}^3} \quad (1.14)$$

Les paramètres de l'éolienne  $C_{p_{max}}$  et  $\lambda_{opt}$  sont définis en fonction des caractéristiques aérodynamiques du rotor de l'éolienne. À ce stade, ils sont connus. Par contre, il est possible d'améliorer la performance du contrôleur en diminuant quelque peu la valeur du paramètre  $k$  (Leithead and Connor 2000; Johnson, Fingersh et al. 2004). Par contre, les résultats associés à cette méthode varient grandement en fonction de la turbulence et des caractéristiques du vent sur le site de l'éolienne. L'équation (1.13) représente le contrôle standard souvent utilisé avec les éoliennes modernes. Dans le cas idéal, le couple aérodynamique est égal à la valeur déterminée avec l'équation (1.13). La vitesse de rotation du rotor est donc ajustée afin que le couple aérodynamique se rapproche de  $C_{rotor, max}$ . Cette modification de la vitesse fait alors varier le TSR qui lui, tente de suivre  $\lambda_{opt}$ .

Bien que la méthode utilisant le couple aérodynamique soit la plus répandue, il existe d'autres méthodes servant à suivre la valeur de  $C_{p_{max}}$  (Leithead and Connor 2000). Ces méthodes découlent directement du suivi du couple aérodynamique, mais utilisent une autre mesure afin d'optimiser l'extraction de puissance. Il s'agit habituellement:

- 1) du couple de la transmission,
- 2) de la combinaison des couples de la transmission et aérodynamique.

La première méthode incorpore le rapport de la transmission de l'éolienne dans la mesure. Ainsi, puisque le couple est mesuré sur l'arbre haute vitesse, le contrôleur est plus sensible aux variations produites par le générateur. La seconde méthode combine les deux mesures précédentes. Une variable allant de 0 à 1 est ajoutée afin de déterminer la contribution de chacun des deux couples. Ce ratio, est variable ce qui permet d'obtenir un meilleur suivi de la consigne.

### 1.5.2.2 Vitesse du vent plus élevée que la vitesse nominale

Au-dessus de la vitesse nominale de l'éolienne, le contrôle se fait habituellement sur l'angle de calage des pales. Dans ce cas, plutôt que de tenter d'extraire le maximum de puissance du vent, le suivi se fait sur une puissance constante. Cette puissance est déterminée en considérant les différentes pertes du système afin de fournir au réseau une puissance égale à



la puissance nominale, ce qui permet d'éviter une surcharge de l'éolienne (Ro and Choi 2005). La méthode générale de contrôle dans la région #3 utilise le couple aérodynamique. La région #3 n'est toutefois pas considérée dans cette étude.

### **1.5.3 Autres stratégies de contrôle**

Plusieurs autres stratégies de contrôle sont présentées dans la littérature. Les différentes stratégies ont pour but de stabiliser la puissance fournie au réseau en plus de déterminer les conditions de fonctionnement permettant d'extraire le maximum de l'énergie disponible. Ces contrôles MPPT recherchent donc, tout comme les contrôleurs standards, le  $C_{p_{max}}$  auquel l'éolienne peut fonctionner en fonction du TSR. Une synthèse des plus importantes stratégies de contrôle est présentée ici. Bien qu'il soit pratiquement impossible de toutes les énumérer, les stratégies traitées dans cette partie reflètent bien les différents types pouvant être utilisés avec les éoliennes à vitesse variable.

#### **1.5.3.1 Qualité de la puissance générée**

Certains des contrôleurs servant à améliorer la qualité de la puissance sont encore relativement coûteux. Des composants d'électronique de puissance sont ajoutés au système standard pour améliorer les performances. Par exemple, l'intégration d'un système augmentant la qualité de la puissance (« Unified Power Conditioner » ou UPQC) à une éolienne à vitesse variable a été analysée par Toodeji et al. (Toodeji, Fathi et al. 2009). Le système n'a pour fonction que de stabiliser le signal de sortie avant de l'acheminer au réseau. Afin de fonctionner adéquatement, ce système nécessite un UPQC, un convertisseur (« Voltage Source Converter » ou VSC) et une batterie. Un système hybride de générateur dédié aux éoliennes à vitesse variable est également présenté dans la littérature (Hasegawa, Tatsuta et al. 2007). Ce système comprend un générateur de force, un redresseur, un onduleur à thyristor, un générateur synchrone et une bobine de réactance duplex. Dans ce système, le générateur synchrone sert à combler les variations de puissance du système, ce qui permet de fournir une puissance constante au réseau. Cependant, une partie de la puissance disponible est nécessaire au fonctionnement du générateur ce qui diminue la quantité de puissance

fournie. Finalement, les auteurs Mi, Filippa, Shen et Natarajan (Mi, Filippa et al. 2004) ont publié une étude sur un générateur à fréquence constante combiné à un excitateur sans balai. Le système comprend un générateur, un convertisseur et un excitateur sans balai. Bien que le système améliore la stabilité et élimine la nécessité de puissance active ou réactive externe, l'optimisation de la puissance extraite n'est pas réalisable.

D'autres contrôles présentés dans la littérature (Rui, Li et al. 2008; Yamazaki, Takahashi et al. 2008; Xinyan, Xiaobo et al. 2009) doivent être jumelés à des stratégies de contrôle MPPT pour améliorer de façon significative la performance de l'éolienne. Ces combinaisons ne permettent toutefois que l'amélioration de la qualité de la puissance sans améliorer les performances globales de l'éolienne. Enfin, tous ces contrôles demeurent coûteux à l'achat.

### **1.5.3.2 Optimisation de la puissance extraite**

Les composants utilisés pour optimiser la puissance extraite sont également coûteux. Jusqu'à maintenant, l'amélioration des performances ne semblent pas justifier l'ajout de ces composants.

Papathanassiou et Papadopoulos (Papathanassiou and Papadopoulos 1999) ont proposé une étude comparative. L'étude analyse trois contrôleurs pour éoliennes à vitesse constante et trois autres pour éoliennes à vitesse variable. Les trois contrôleurs pour éoliennes à vitesse variable ont donné de meilleurs résultats en ce qui a trait à la puissance extraite. Toutefois, ces résultats sont davantage liés aux caractéristiques inhérentes des éoliennes à vitesse variable qu'aux contrôleurs proprement dits. Les trois contrôleurs testés avec les éoliennes à vitesse variable étaient:

- 1) un convertisseur de tension à contrôle scalaire (VSC-S),
- 2) un convertisseur de tension à contrôle vectoriel (VSC-V),
- 3) un générateur à induction à double sortie (DOIG).

Le DOIG utilise un bobinage à induction lourd et coûteux et nécessite plus de maintenance que le VSC-S et le VSC-V. Par contre, le coût des convertisseurs des VSC-S et VSC-V est

encore élevé. Par ailleurs, les auteurs font l'hypothèse que les coûts de ces contrôleurs diminueront rapidement avec le temps.

D'autres études ont été menées sur différents types de contrôleurs (Novak, Ekelund et al. 1995; Mirecki, Roboam et al. 2004; Arifujjaman, Iqbal et al. 2007; Beltran, Benbouzid et al. 2009; Boukhezzar and Siguerdidjane 2009). Enfin, l'amélioration de la puissance extraite ne justifie généralement pas les coûts élevés de ces contrôleurs. Ils ne sont donc pas considérés comme étant optimaux pour une utilisation à grande échelle.

Cette section a brièvement présenté plusieurs types de contrôle (non mécanique) destinés à améliorer la qualité et la quantité de la puissance extraite par une éolienne. Cependant, le coût ainsi que la faible efficacité de ces systèmes réduisent leur attrait (Mangialardi and Mantriota 1994). La conversion AC-DC-AC et la stratégie MPPT demeurent nécessaires dans plusieurs cas. En conséquence, la section montre que l'optimisation des performances d'une éolienne à vitesse variable demeure un domaine en recherche de solutions efficaces à tous les niveaux. La section suivante présente les avantages de l'utilisation d'une CVT pour une transmission d'éolienne.

## **1.6 Transmissions mécaniques à rapport variable**

La sixième section traite des nouveaux types de transmissions d'éolienne proposés dans la littérature. Elle discute des avantages liés à l'utilisation de ces transmissions, et présente différents types de CVT.

### **1.6.1 Avantages d'une CVT**

Plusieurs études (Mangialardi and Mantriota 1992; Mangialardi and Mantriota 1994; Mangialardi and Mantriota 1996; Cotrell 2005; Zhao, Song et al. 2007) ont analysé les avantages de l'utilisation d'une CVT comme transmission d'éolienne.

Le principal avantage d'une CVT est sa haute efficacité. En fait, l'utilisation d'une CVT permet le fonctionnement du générateur à sa vitesse nominale peu importe la vitesse du vent. Le rapport de la transmission doit varier rapidement afin de maximiser l'extraction d'énergie du vent. Le  $C_{p_{max}}$  peut être maintenu sans un contrôle électrique coûteux. Certaines simulations (Zhao, Song et al. 2007) ont montré qu'avec l'utilisation d'une CVT, un  $C_p$  de 0.43 pouvait être atteint. Cette valeur est plus élevée que celles pouvant être atteintes par un système de contrôle électrique.

Une étude détaillée des coûts liés à l'implantation d'une CVT pour une éolienne de 1.5 MW a été réalisée par Cotrell (Cotrell 2005) en collaboration avec le NREL (« National Renewable Energy Laboratory »). L'étude analyse trois configurations différentes et les compare à une éolienne équipée d'un DFIG. Dans chacun des cas, la CVT NuVinci<sup>TM</sup> utilisant des éléments roulants sphériques de la compagnie Fallbrook Technologies a été utilisée. Le rapport de vitesse allait jusqu'à 3.5. Ce rapport est suffisant pour assurer le fonctionnement du générateur à vitesse constante dans une éolienne standard. La première configuration utilisait un générateur à induction, une CVT et une boîte d'engrenage à deux étages. Ce système a offert une diminution de 2.5% du coût du kilowattheure. Le deuxième système utilisait un générateur à aimants permanents, une CVT et une boîte d'engrenage à deux étages. Par rapport aux systèmes standards, cette configuration a montré une diminution de 4.1% du coût du kilowattheure. Finalement, les meilleurs résultats ont été obtenus à l'aide d'un générateur à aimants permanents, une CVT et une boîte d'engrenage à un étage. Dans ce cas, le système a conduit à une diminution du coût du kilowattheure de 6.1%. Le coût du kilowattheure prend en considération le coût en capital de l'éolienne, les coûts de remplacement, la production énergétique ainsi que les coûts liés à la maintenance. Par conséquent, les trois types de configurations étudiés sont avantageux comparativement à un système de transmission standard.

L'utilisation d'une CVT permet de contrôler la vitesse de l'éolienne et la vitesse du générateur de façon indépendante (Mangialardi and Mantriota 1994), ce qui simplifie l'optimisation de l'énergie produite et donne plus de latitude sur le type de contrôle à utiliser.

Un exemple de cet avantage est donné par Cotrell (Cotrell 2005). Le système qu'il étudie permet le démarrage de l'éolienne à une vitesse du vent de 3 m/s. Par la suite, la vitesse de rotation du rotor demeure constante à 12.3 rpm jusqu'à une vitesse du vent de 5 m/s. Au-dessus de cette vitesse, la vitesse du rotor varie de façon linéaire avec la vitesse du vent. Il a été démontré que le seul fait de débiter la variation linéaire de la vitesse de rotation du rotor à 5 m/s plutôt que 6.5 m/s permettait une augmentation d'environ 0.6% de l'énergie produite. Un tel contrôle ne peut être obtenu à l'aide d'un système comprenant un seul rapport de transmission.

L'autre avantage principal d'une CVT dans le domaine éolien est la stabilité du signal fourni; la rotation à vitesse constante de l'arbre du générateur produit un voltage et une fréquence constants. Certaines simulations (Mangialardi and Manriota 1992; Mangialardi and Manriota 1994) ont déterminé l'efficacité d'une CVT en régime transitoire. Les résultats ont montré qu'une CVT bien conçue permettait d'obtenir une stabilité de la puissance produite, et ce, tant pour une augmentation que pour une diminution de la vitesse du vent.

Autre avantage important, le coût d'une CVT est relativement bas comparé à un système de contrôle électrique (Cotrell 2005) et son utilisation ne nécessite aucun autre composant pour traiter le signal produit. Ceci en fait une solution très prometteuse pour l'optimisation des éoliennes modernes. La section suivante dresse une liste des CVT proposées dans la littérature.

### **1.6.2 Types de CVT**

Les CVT à courroies et les CVT toroïdales sont les deux principaux types utilisés de nos jours. Cette section introduit ces CVT et traite des autres types pouvant être utilisés dans une transmission d'éolienne.

### 1.6.2.1 CVT à courroies

Les CVT à courroies se divisent en deux classes:

- 1) les courroies fonctionnant en tension (courroies en élastomère, caoutchouc ou chaînes),
- 2) les courroies fonctionnant en tension et en compression (courroie métallique).

Dans les deux cas, les systèmes se composent de deux poulies (entrée et sortie). Sur chaque arbre, une partie de la poulie peut se déplacer axialement afin de contraindre la courroie à se positionner à un rayon donné de la poulie. Les systèmes utilisent la friction afin de transférer le couple d'une poulie à l'autre. Les courroies utilisées sont de type trapézoïdale afin d'offrir une surface de contact accrue et constante peu importe la position radiale de la courroie par rapport aux poulies. La figure suivante montre un exemple de configuration de CVT à courroies.

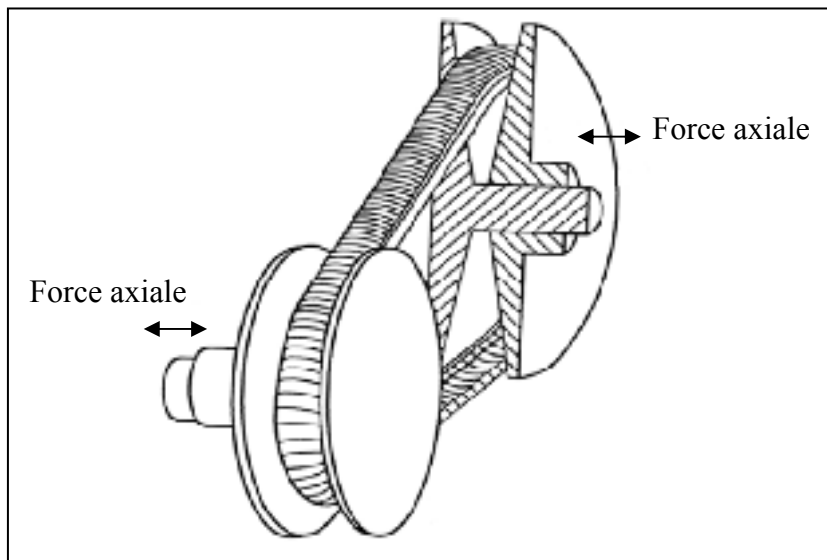


Figure 1.13 CVT à courroies.

Adaptée de Srivastava et Haque (Srivastava and Haque 2009)

Les CVT à courroie composée d'élastomère sont relativement simple et la dynamique entourant l'effet de la courroie est maîtrisée. Par contre, en raison de la composition de la courroie, ce type de CVT ne permet pas de transmettre un couple très élevé (Chen, Lee et al.

1998). D'autre part, les CVT à chaîne ont pour désavantage principal de créer une excitation vibratoire nuisible dans le système de transmission. Cette excitation provient de l'effet polygonal créé par les mailles de la chaîne. Les courroies métalliques sont constituées de bandes métalliques superposées (« Band Pack ») et d'éléments métalliques constituant la chaîne (Srivastava and Haque 2009). Dans certain cas, une courroie hybride caoutchouc-métal peut également être utilisée. La figure suivante (Srivastava and Haque 2009) présente une configuration courante.

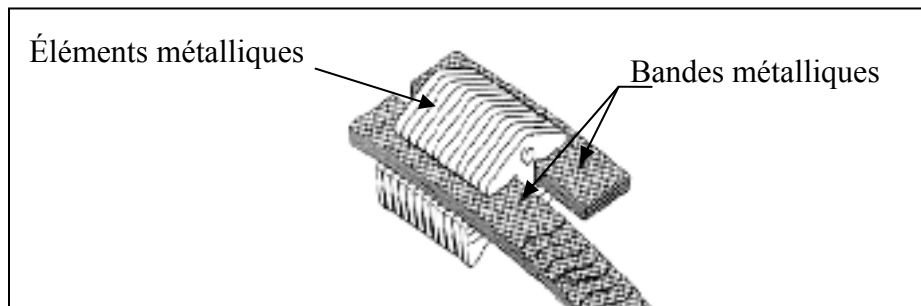


Figure 1.14 Structure d'une courroie métallique.  
Adaptée de Srivastava et Haque (Srivastava and Haque 2009)

Les causes de pertes d'énergie dans les courroies métalliques peuvent être séparées en trois classes (Akehurst, Vaughan et al. 2004; Akehurst, Vaughan et al. 2004; Akehurst, Vaughan et al. 2004):

- 1) la friction des bandes métalliques engendre des pertes de couple,
- 2) la déformation de la poulie,
- 3) le glissement de la courroie.

L'effet général de ces pertes a été investigué par Srivastava et Haque en régime transitoire (Srivastava and Haque 2008). Le lubrifiant utilisé dans la transmission permet de diminuer les pertes liées à la friction. Différents lubrifiants ont été testés par le « Lubricants Research Laboratory » (Narita, Deshimaru et al. 2004). L'étude montre qu'en changeant de type de lubrifiant, l'efficacité de la transmission pouvait varier de 6%. Il est donc essentiel de comprendre les effets de la friction sur ce type de CVT ainsi que les forces présentes dans le système. Les détails de ces analyses ne sont pas présentés ici.

Une CVT à courroie en élastomère contrôlée automatiquement a été étudiée par Mangialardi et Manriota (Mangialardi and Manriota 1996). Cette CVT utilise deux poulies montées sur des ressorts qui ajustent automatiquement le rapport de vitesse en fonction du couple transmis. Les résultats obtenus avec ce système le rendent très prometteur. Tout d'abord, l'absence de système électromécanique de contrôle du rapport de vitesse en diminue le coût et la complexité. De plus, la réponse du système à un changement de la vitesse du vent est adéquate; un temps de réponse de sept secondes a été observé pour un changement soudain de la vitesse du vent (10 m/s à 14 m/s). Néanmoins, ce délai peut paraître long et inadéquat pour l'utilisation en présence de vents turbulents. L'inertie élevée du système en rotation (rotor, pales, arbres, etc.) est à l'origine de cette durée. En réduisant les accélérations, un délai permet par contre de diminuer les charges transmises aux pales et à la transmission. L'inertie du système permet aussi de diminuer l'impact des changements de vent brusques sur la puissance fournie. La réponse d'un tel système soumis à des vents aléatoires montre une augmentation considérable de la puissance extraite comparativement à une éolienne à vitesse constante. La solution s'avère ainsi être simple, peu coûteuse et efficace.

Guebeli, Micklem et Burrows ont présenté une autre étude sur l'efficacité des CVT à courroies métalliques (Guebeli, Micklem et al. 1993). Les résultats montrent qu'une efficacité d'environ 93 à 97% peut être atteinte avec ce type de CVT. Par contre, le couple transmis et la vitesse de rotation influencent grandement l'efficacité du système; l'efficacité de la transmission augmente lorsque la charge augmente (Guebeli, Micklem et al. 1993; Manriota 2002; Narita, Deshimaru et al. 2004). Il sera donc pertinent d'étudier l'efficacité d'un tel système dans une éolienne en régime transitoire.

Manriota (Manriota 2002) a analysé une transmission infiniment variable (IVT). Ce système consiste en une CVT à courroies en élastomère combinée à une boîte d'engrenage planétaire et une boîte d'engrenage à un étage. L'avantage d'une transmission IVT est que le rapport de vitesse peut être nul ou même négatif. Pour une transmission d'éolienne, un rapport de vitesse négatif n'est pas nécessaire, mais un rapport de vitesse nul pourrait être utile. En fait pour une vitesse de vent très faible, il est avantageux de laisser l'éolienne



tourner à vide. Dans ce cas, les charges sur les pales demeurent très faibles. Les performances du système IVT sont grandement influencées par l'efficacité de la CVT. Selon les simulations de Mantriota, pour un couple élevé sur l'arbre d'entrée, l'efficacité de la CVT était de seulement 35%. Ce faible rendement peut être dû à la courroie en caoutchouc. Il a également été déterminé que le rapport de transmission du couple augmentait en fonction de la vitesse de rotation et du couple. Cela correspond à une diminution de l'efficacité pour de faibles rapports de vitesse.

Grâce à une conception relativement simple, ce type de CVT peu coûteux et globalement efficace représente une solution intéressante pour le domaine éolien, même si la présence de glissement ne permet pas de contrôler de façon précise les vitesses de la transmission.

### 1.6.2.2 CVT conique

La CVT conique s'apparente grandement aux CVT à courroies; elle possède une courroie qui transmet la puissance de l'arbre d'entrée vers l'arbre de sortie. La courroie peut encore être constituée d'élastomère, d'acier ou d'une combinaison des deux. Deux cônes sont fixés sur chacun des arbres d'entrée et de sortie. Étant donné que la courroie a une longueur fixe, les cônes doivent être placés en opposition comme le montre la figure suivante.

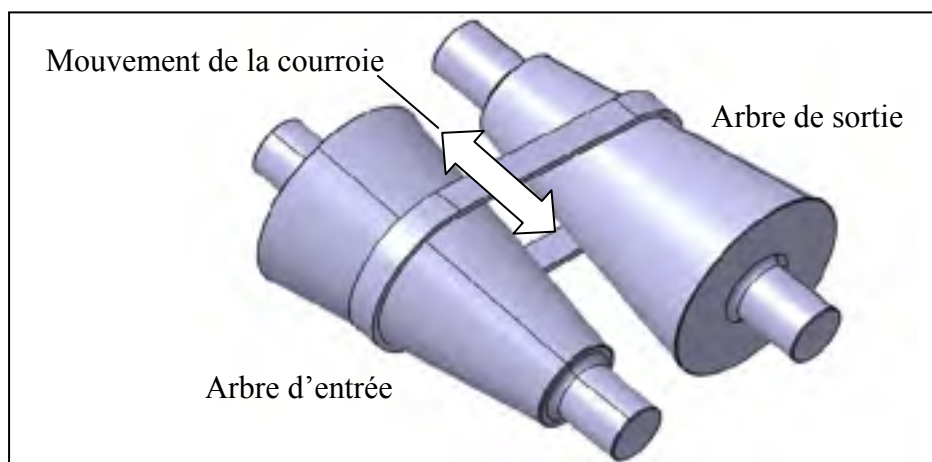


Figure 1.15 CVT conique.

La courroie se déplace de façon axiale sur les cônes et varie de façon continue le rapport de vitesse. Bien que le comportement de ce mécanisme soit similaire à celui des CVT à courroies à poulies, la courroie de ce mécanisme peut être crantée, ce qui élimine une partie du glissement. Bien qu'un peu plus encombrant, la CVT conique possède, à peu de chose près, les mêmes avantages et inconvénients.

### 1.6.2.3 CVT toroïdale (T-CVT)

Une T-CVT est composée de cavités toriques formées entre deux disques liés chacun à un arbre d'entrée et un arbre de sortie. Le rapport de vitesse est obtenu par les disques à angle ( $\theta$ ) variable en contact avec les deux sections de cavités toriques.

Il existe deux types de T-CVT, soit la transmission toroïdale complète (« Full Toroidal ») ou la transmission semi-toroïdale (« Half Toroidal »). La transmission toroïdale complète offre une plage de vitesse plus élevée que la transmission semi-toroïdale. La figure suivante montre la distinction entre ces deux types de T-CVT.

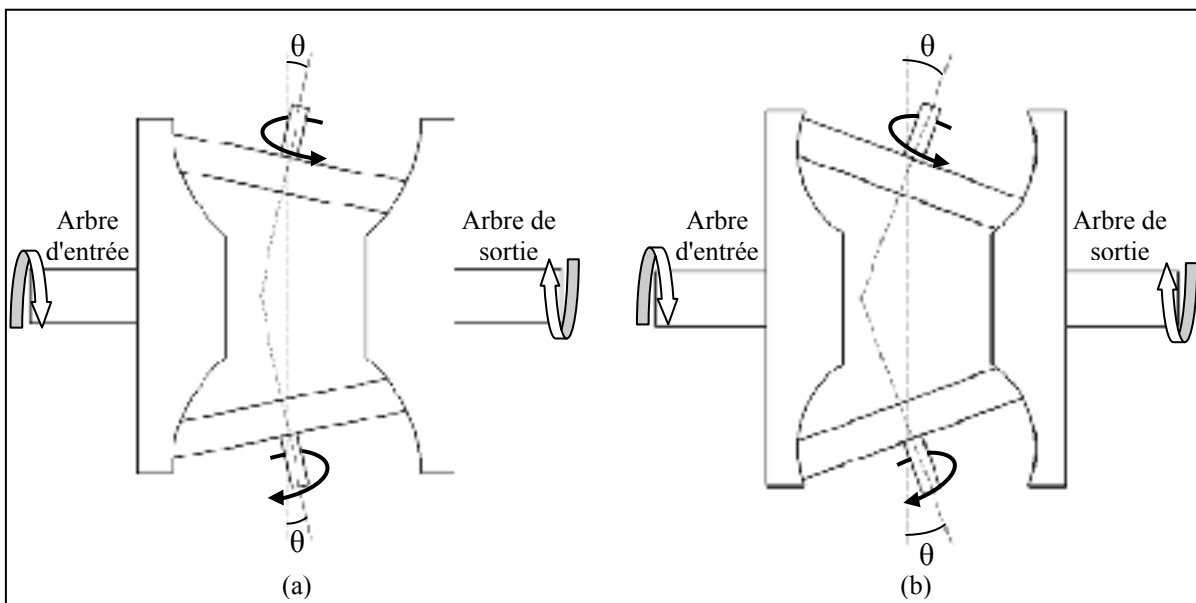


Figure 1.16 CVT semi toroïdale (a) et toroïdale complète (b).

Une analyse comparative des deux types de configuration a été menée par Carbone, Mangialardi et Mantriota (Carbone, Mangialardi et al. 2004). L'étude démontre que pour une configuration semblable, l'efficacité de la CVT semi-toroïdale était plus élevée d'environ 4 à 5%. La configuration semi-toroïdale nécessite l'utilisation de paliers de butée qui dissipent de l'énergie lors du fonctionnement. Malgré ces pertes, l'efficacité de la configuration demeure élevée. Pour les deux configurations, l'efficacité maximale du système est obtenue lorsque le coefficient de traction est élevé. Le coefficient de traction est en fait un coefficient de frottement agissant au contact entre les disques et les cavités toriques. Il varie en fonction du couple d'entrée, de la force normale entre le disque et la cavité et de la position du point de contact entre le disque et la cavité. Pour un faible coefficient de traction, l'efficacité de la CVT toroïdale complète est très faible. De plus, elle est plus sensible aux variations de charges, ce qui en diminue l'efficacité. L'analyse a montré qu'une CVT semi-toroïdale pouvait atteindre une efficacité d'environ 96%.

Ce type de transmission permet de transmettre des couples élevés. De plus, la capacité de transmission de couple peut être augmentée en ajoutant d'autres T-CVT en série (Carbone, Mangialardi et al. 2004). Toyota et ses collègues (Toyota, Tanaka et al. 2005) ont analysé une CVT semi-toroïdale à six disques. Le nombre élevé de composants transférant la puissance augmente considérablement le couple pouvant être transmis par la T-CVT. Les tests effectués ont permis de transmettre un couple de 430 Nm avec une efficacité globale de 88%. Il a également été déterminé que le coefficient de traction est capable de transmettre 97% du couple d'entrée alors que les pertes de puissance sont concentrées dans les paliers.

Cretu et Glovnea (Cretu and Glovnea 2005) ont analysé une autre transmission faisant partie de la famille des T-CVT. La transmission assure une puissance quasi constante de l'arbre de sortie (variations de l'ordre de 5 à 7%) pour des rapports de vitesse compris entre 1 et 3. Le système consiste principalement en deux disques dont un est conique et l'autre semi-toroïdal. La puissance est transmise à l'aide de billes. La position de ces billes par rapport aux disques permet de varier le rapport de vitesse. Le rapport de vitesse et la puissance transmise sont par contre limités.

Les rapports de vitesse pouvant être atteints avec les T-CVT répondent bien aux besoins du domaine éolien. Le couple pouvant être transmis est aussi élevé pour un système relativement simple et compact. Ces caractéristiques font de ce type de CVT une alternative intéressante. Cependant, les T-CVT font partie des CVT à friction et le glissement peut s'avérer être un désavantage important dans le domaine éolien.

#### 1.6.2.4 Train planétaire et moteur de contrôle

Un train planétaire est un système de transmission de puissance où les arbres d'entrée et de sortie sont coaxiaux. Les roues d'engrenages tournent autour de leur axe alors que les axes des satellites tournent autour de l'axe principal du train. La figure suivante montre un train planétaire unique en vue de face.

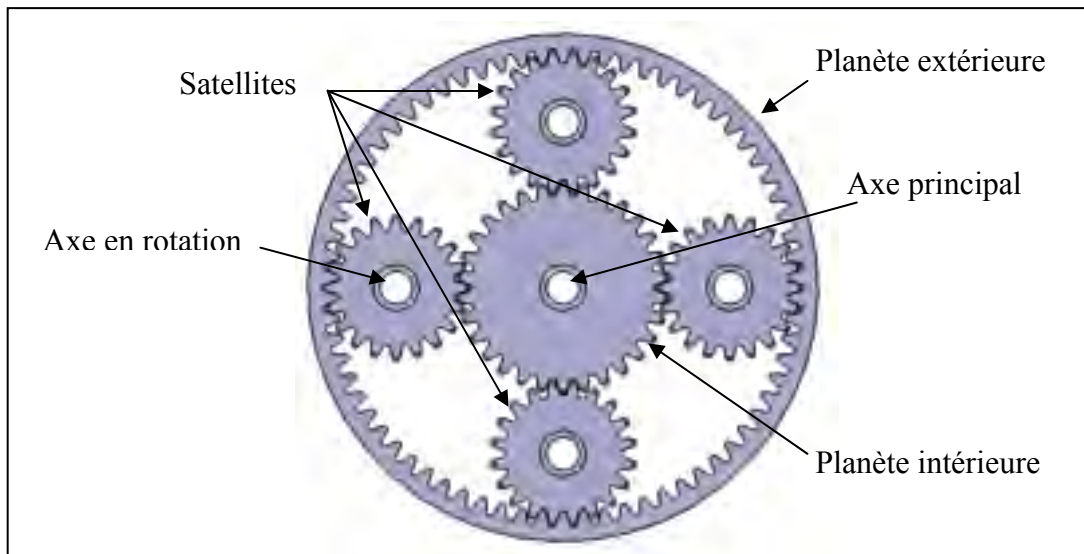


Figure 1.17 Train planétaire unique.

Les satellites sont reliés entre eux par le châssis. Les trois arbres ont des vitesses de rotation différentes et ces vitesses sont reliées par une seule équation mathématique. Par conséquent, le train unique possède deux degrés de mobilité.

Comme indiqué à la section 1.4, les trains planétaires sont déjà utilisés dans les transmissions d'éolienne. Par contre, les deux degrés de mobilité ne sont généralement pas utilisés puisqu'un des arbres est bloqué. Le deuxième degré de liberté peut par contre être utilisé afin de faire varier la vitesse de l'arbre de sortie du train. En effet, deux des arbres sont utilisés comme entrée et sortie de la transmission alors que le troisième peut être asservi et sa vitesse de rotation imposée par un moteur à vitesse variable. La vitesse de l'arbre d'entrée et de l'arbre asservi étant variable, il est alors possible de maintenir une vitesse de rotation constante à la sortie. La figure suivante montre un exemple de la configuration.

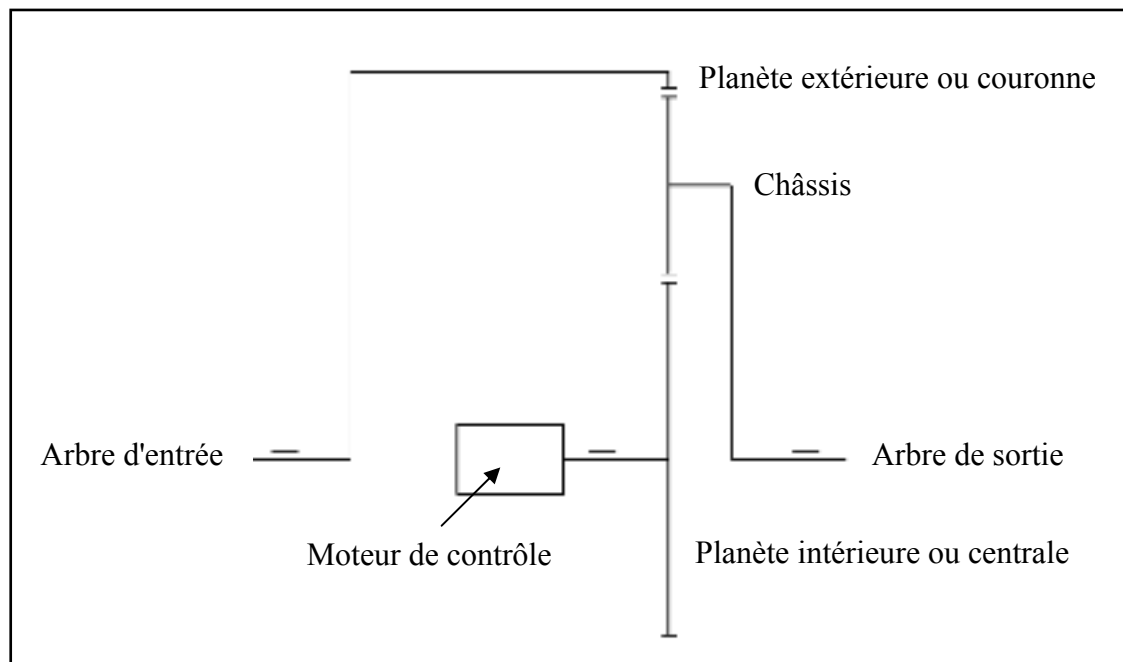


Figure 1.18 Exemple de représentation d'un train planétaire avec moteur de contrôle.

Dans ce cas, le rotor serait lié à la planète extérieure, le générateur au châssis et le moteur de contrôle à la planète centrale. Ce type de système comporte cependant quelques limitations: 1- la plage de vitesse pouvant être couverte par l'arbre d'entrée est directement liée à la plage de vitesse du moteur de contrôle; 2- la plage de fonctionnement de l'éolienne dépend aussi de la puissance du moteur de contrôle. Les trains planétaires offrent un rendement élevé tout en éliminant toute possibilité de glissement. Par conséquent, ce type de transmission est donc très intéressant.

### 1.6.2.5 Trains planétaire à bifurcation de puissance

Avec un train planétaire unique, il est possible de configurer le système afin d'obtenir une bifurcation de puissance. Pour ce faire, il faut lier mécaniquement l'arbre d'entrée et l'arbre asservi alors que le troisième arbre constitue la sortie du système. Afin d'être fonctionnel, la liaison doit être faite par un variateur de vitesse. La figure suivante montre un exemple de système à bifurcation de puissance.

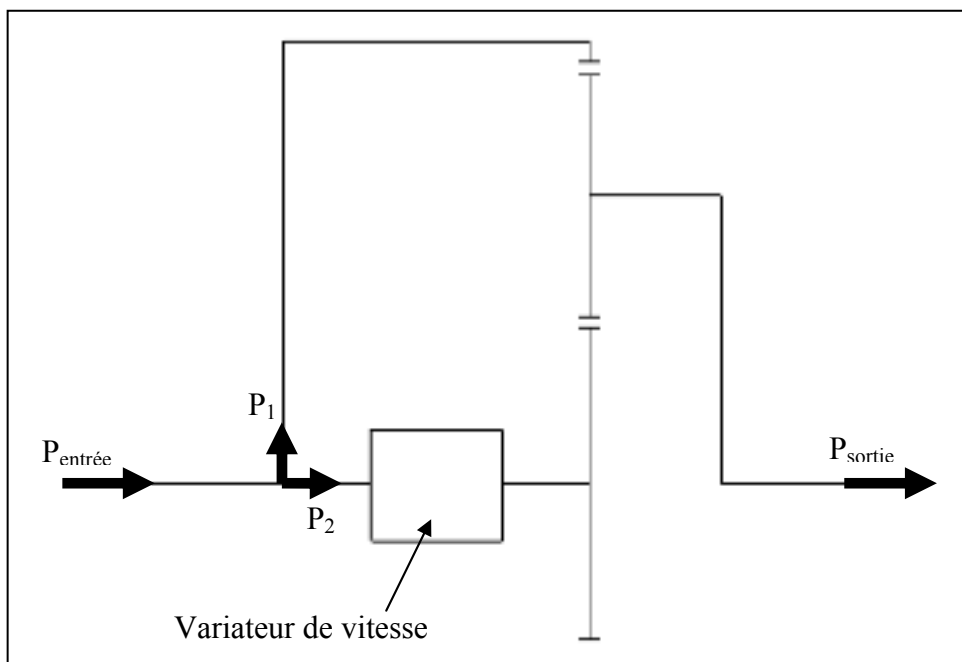


Figure 1.19 Exemple de représentation d'un train planétaire avec bifurcation de puissance.

Sur la figure précédente, l'arbre du variateur de vitesse et l'arbre de la couronne sont jumelés et reliés à l'entrée de la transmission. L'arbre de sortie est alors l'arbre du châssis. Une partie de la puissance d'entrée est alors dirigée vers la planète intérieure tandis que l'autre partie est dirigée vers la couronne. La figure suivante montre la symbolisation du flux de puissance dans la transmission.

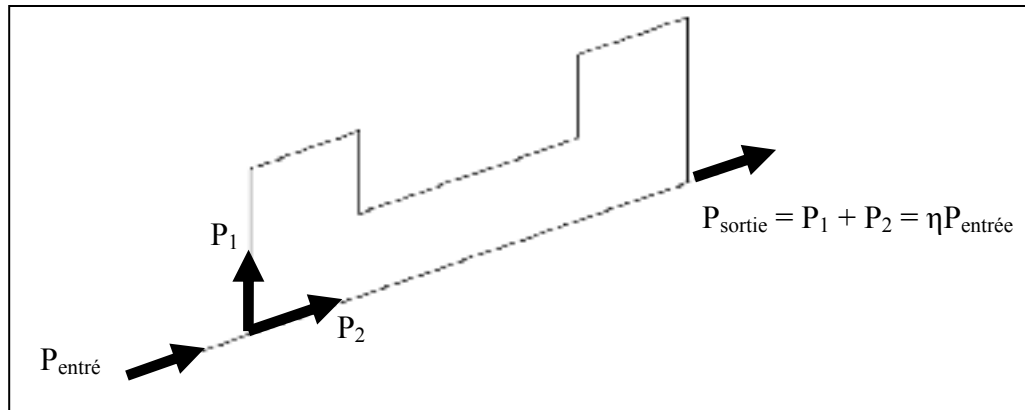


Figure 1.20 Symbolisation de la bifurcation de puissance.

L'avantage d'un tel système réside dans le fait que seulement une fraction de la puissance d'entrée passe par le variateur de vitesse. La valeur de cette puissance est déterminée par le dimensionnement du train planétaire. Les variateurs de vitesse peuvent avoir un rendement plus faible qu'une transmission par engrenages. Il est donc avantageux de limiter la puissance passant par ce variateur tout en obtenant un système offrant une plage adéquate de variation en vitesse. Le variateur de vitesse peut être de nature diverse. Il peut s'agir d'une CVT toroïdale, d'une transmission hydrostatique ou tout autre type de variateur offrant un arrangement coaxial des arbres d'entrée et de sortie.

#### 1.6.2.6 Transmission hydrostatique

Une transmission hydrostatique est un système de transmission de puissance hydraulique. Elle est composée d'une pompe et d'un moteur hydrauliques. Différentes configurations peuvent être utilisées selon le type de cylindrée utilisée pour ces deux composants. Le moteur et la pompe peuvent être à cylindrée fixe ou variable. La transmission hydrostatique peut être utilisée comme variateur de vitesse si la pompe, le moteur ou les deux sont à cylindrée variables. La configuration permettant la variation de vitesse la plus utilisée est la combinaison d'une pompe à cylindrée variable et d'un moteur à cylindrée fixe en circuit fermé. La pompe et le moteur sont généralement à pistons axiaux. La cylindrée variable de la pompe ou du moteur est obtenue à l'aide d'un plateau inclinable. La figure suivante montre le

fonctionnement global d'une transmission hydrostatique équipée d'une pompe à cylindrée variable et d'un moteur à cylindrée fixe.

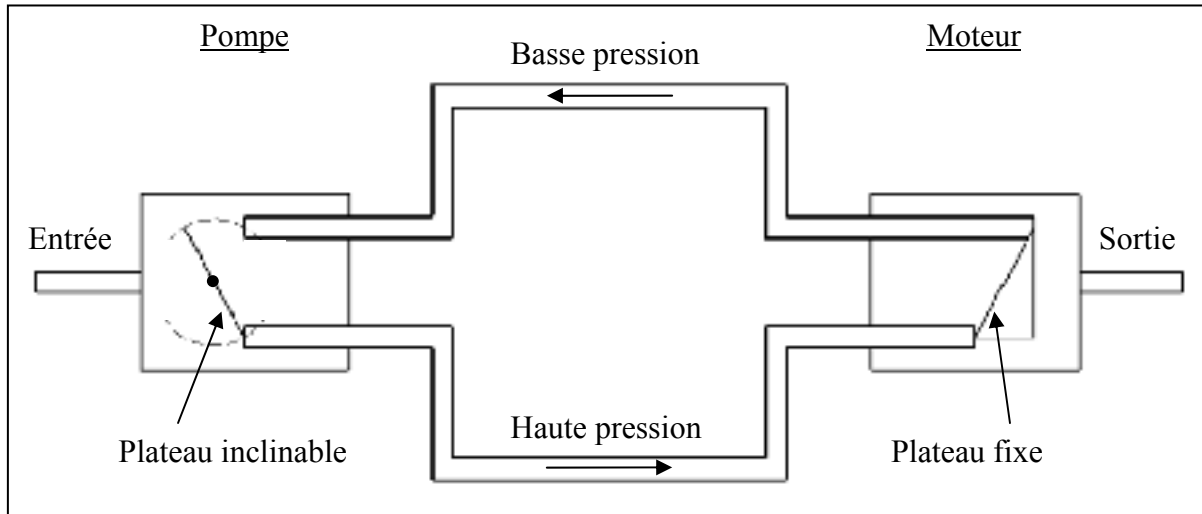


Figure 1.21 Fonctionnement d'une transmission hydrostatique.

Dans cette configuration, si le plateau est placé en position verticale, la pression dans le circuit hydraulique du haut et dans celui du bas est la même. L'arbre de sortie est alors immobile. L'inclinaison en sens horaire du plateau permet d'inverser le sens de rotation du moteur. Généralement, l'angle maximal d'inclinaison du plateau de la pompe par rapport à l'axe vertical est d'environ  $\pm 20^\circ$  (Calloch 2003).

Les avantages de la transmission hydrostatique sont nombreux:

- 1) il n'y a pas de vitesse minimale pour l'arbre du moteur;
- 2) des puissances élevées peuvent être transférées, et ce, sans glissement;
- 3) le rapport poids/puissance est très élevé (un des meilleurs de tous les systèmes de transmission de puissance);
- 4) la maintenance est très facile et peu coûteuse puisque la conception est simple et que toutes les pièces sont accessibles;
- 5) l'utilisation répétée et à long terme des transmissions hydrostatiques sur des engins de chantiers a permis de développer une excellente compréhension de la dynamique du



- système. Le comportement est ainsi très bien connu, et ce, même pour de fortes puissances;
- 6) le rendement d'une transmission hydrostatique varie peu en fonction de l'angle d'inclinaison du plateau de la pompe (Wu, Zhang et al. 2004). Le rendement global varie généralement autour de 80% en négligeant les pertes des conduits hydraulique (Calloch 2003; Akers 2006).

Une CVT hydromécanique a été analysée par Mingzhu, Zhili et Liyou (Mingzhu, Zhili et al. 2009). Bien que la variation de la vitesse soit continue, la transmission étudiée possédait 6 rapports de vitesse discrets. Entre les changements de vitesse, la variation se fait de façon continue à l'aide d'une transmission hydrostatique. La CVT permet de transmettre de grande puissance. La conception et le contrôle de cette CVT peut par contre s'avérer complexe. Le système utilise des freins et des embrayages afin de permettre le changement de rapport de vitesse de la partie planétaire. Une efficacité de 93% peut être atteinte avec la CVT. L'efficacité du système varie en fonction du rapport de vitesse, de la puissance à l'entrée et de la vitesse de rotation de la boîte d'engrenage planétaire.

La stabilité de la puissance transmise à l'aide de ce type de système a également été évaluée (Müller 2006). Pour cette étude, un générateur synchrone était directement relié au réseau électrique. Il a été vérifié que la transmission assure une très bonne qualité de la puissance fournie au système. Ce type de CVT est déjà utilisé dans la machinerie agricole et de construction ainsi que pour certains véhicules militaires (Mingzhu, Zhili et al. 2009). Bien que le système soit considéré comme nouveau, les preuves de son efficacité sont déjà faites. Les plages de puissances couvertes par les transmissions hydrostatiques commerciales sont de quelques Watts à près de 1 MW. Cette plage de puissance n'est pas suffisante pour le fonctionnement d'une éolienne de 2 MW.

#### **1.6.2.7 Transmission hydrodynamique**

Tout comme les transmissions hydrostatique, les transmissions hydrodynamiques, aussi appelées transmissions hydrocinétiques, utilisent l'énergie hydraulique. Le variateur de

vitesse est composé principalement d'une pompe centrifuge reliée à l'arbre d'entrée et d'une turbine reliée à l'arbre de sortie (Calloch 2003). Un troisième composant, soit le réacteur, est placé entre la pompe et la turbine afin de modifier la vitesse du fluide entre la pompe et le moteur. L'énergie cinétique du fluide est utilisée pour transmettre la puissance. La transmission est donc dans la catégorie des CVT à friction. La transmission hydrodynamique offre un lien souple entre l'entrée et la sortie puisqu'il n'y a pas de lien mécanique direct. Ce type de transmission autorise un certain glissement qui rend le contrôle de la vitesse de l'arbre de sortie plus difficile. Les transmissions hydrodynamiques sont principalement utilisées pour la variation de vitesse nécessaire pour permettre l'adaptation automatique de la vitesse en fonction du couple de charge (Calloch 2003). Finalement, la présence de glissement entre l'arbre d'entrée et l'arbre de sortie ne permet pas de contrôler parfaitement le comportement dynamique de la transmission.

#### **1.6.2.8 Autres type de CVT**

La compagnie Fallbrook a proposé une CVT basée sur le même type de transfert de couple, la CVT NuVinci<sup>TM</sup> (Cotrell 2005). La transmission est composée de deux disques, l'un étant lié à l'arbre d'entrée, et l'autre à l'arbre de sortie. Les deux disques sont reliés à l'aide de billes pouvant se déplacer radialement par rapport aux deux disques. Le lien est créé par un lubrifiant en régime élastohydrodynamique. La transmission peut utiliser entre 3 et 20 billes selon la puissance à transmettre. Les résultats des simulations obtenus pour la CVT ont déjà été discutés plus tôt et semblent prometteurs. Le coût du kilowattheure est diminué considérablement comparativement à celui d'une transmission d'éolienne standard. De plus, la transmission est capable de transférer des puissances relativement élevées ce qui fait qu'elle pourrait être utilisée pour une éolienne réelle.

Différents autres types de CVT sont présentés dans la littérature (Kim, Park et al. 2002; Cotrell 2005; Kazerounian and Furu-Szekely 2006; Akehurst, Parker et al. 2007; Kim, Moore et al. 2008). Les transmissions proposées sont généralement des CVT à friction, ce qui réduit souvent la capacité de transmettre des couples élevés. Une CVT à friction permet le glissement de l'arbre d'entrée par rapport à l'arbre de sortie ce qui rend le contrôle difficile.

Lahr et Hong (Lahr 2009) présente une CVT à cames. Par contre, l'efficacité en fonctionnement du système et l'analyse dynamique n'a pas été documentée. Puisqu'aucune information pertinente n'est disponible à ce sujet, ce type de CVT ne sera pas considéré. Un autre type de CVT utilisant un engrenage, une came et différentes crémaillères est également présenté dans la littérature (De Silva, Schultz et al. 1994). L'efficacité de ce type de CVT n'a pas été déterminée. L'étude indique que l'utilisation du système avec des rapports de vitesse plus grand que 1 peut causer problème. Finalement, l'analyse de la CVT a été menée en négligeant l'effet de l'inertie du système dont la vitesse doit être modifiée. L'inertie du système de rotor et du générateur d'une éolienne étant relativement élevée, les résultats obtenus dans cette étude ne sont pas considérés comme étant directement transférables à une éolienne. Pour toutes ces raisons, cette CVT ne sera pas considérée dans l'élaboration de ce projet.

Les avantages reliés à l'utilisation d'une CVT pour une éolienne moderne ont été présentés dans cette section. Plusieurs types de CVT proposés dans la littérature ont été analysés brièvement. Il est important de noter que les variateurs de vitesse électrique et/ou électronique n'ont pas été considérés (variateurs électromagnétiques à courant de Foucault, variateurs à thyristors et variateurs à poudres). Ces variateurs ne sont pas adéquats pour les puissances présentes dans le domaine éolien et montrent généralement les mêmes inconvénients que les générateurs à vitesse variable (transfert de la puissance électrique de AC en DC et/ou vice-versa). Étant donné que ce projet vise à éliminer les désavantages de ce type de variateur, ils ont été éliminés d'emblée. La section suivante présente les besoins relatifs au milieu éolien et un résumé des différents sujets traités qui ont permis de déterminer les avantages de l'utilisation d'une CVT pour une éolienne moderne.

## **1.7 Conditions et besoins actuels du domaine éolien**

Il a été préalablement déterminé que le fonctionnement d'une éolienne à vitesse variable était plus avantageux que celui d'une éolienne à vitesse constante; le maximum d'énergie disponible dans le vent ne peut être extrait si la vitesse du rotor de l'éolienne est constante.

### 1.7.1 Besoins exprimés et implicites

Les besoins principaux du domaine éolien visent à rendre le coût du kilowattheure éolien compétitif avec celui des autres sources d'énergie. Le tableau suivant résume les différents besoins exprimés du domaine éolien.

Tableau 1.4 Besoins exprimés  
du domaine éolien

<b>Besoins</b>
Efficacité énergétique élevée
Faible coûts du système
Durabilité élevée
Faible complexité

Certains besoins ne sont pas exprimés mais sont implicites afin d'assurer le bon fonctionnement de l'éolienne. Tout d'abord, pour la connexion au réseau électrique, la qualité de la puissance fournie doit être assurée. Par la suite, la plage de puissance admissible couverte par la transmission de l'éolienne doit être suffisante afin d'éviter une surcharge du système. De plus, l'encombrement et le poids du système de transmission doivent être optimisés. Bien qu'il n'y a pas de limite établie pour ces deux paramètres, afin de ne pas surcharger la nacelle il est adéquat de tenter de minimiser ces paramètres. Le tableau suivant résume les besoins implicites.

Tableau 1.5 Besoins implicites

<b>Besoins</b>
Qualité de la puissance de sortie
Plage de puissance suffisante
Encombrement minimisé
Poids minimisé
Fonctionnement général

Le fonctionnement général de l'éolienne est ajouté dans les besoins implicites. Dans le cas présent, le bruit en fonctionnement ainsi que la présence de vibration et de chocs excessifs sont inclus dans ce besoin. Ces trois paramètres sont intimement reliés.

Les besoins explicites et implicites sont utilisés afin d'effectuer une analyse qualitative des différentes configurations possibles. L'analyse présentée au chapitre suivant sert donc à identifier de façon préliminaire les configurations les plus prometteuses.

### 1.8 Paramètres du projet

Cette section donne les différents paramètres de bases du projet servant à la conception de la transmission de l'éolienne. Ces paramètres sont établis à partir des configurations des éoliennes modernes et des standards utilisés dans le domaine. Le tableau suivant présente les valeurs de ces paramètres. Il s'agit ici d'une base de travail non limitative.

Tableau 1.6 Paramètres de base du projet

Paramètres	Valeur
Éolienne	Axe horizontal à vent de face
	Vitesse variable
	Connexion au réseau électrique québécois
	Puissance nominale de 2 MW
	$TSR_{opt} = 6.9$
	$C_{p_{max}} = 0.44$
	Classe IIB selon la norme CEI 61400 Ed.3
Rotor	Diamètre de 90 mètres
	Hauteur de 100 mètres
	3 pales à portance
Générateur	SCIG
	4 pôles
	Fréquence du réseau de 60 Hz
Chargement	Stochastique - NTM et ETM selon la norme CEI 61400 Ed.3

Le tableau précédent jette les bases pour la suite du projet. Il est important de noter que le générateur choisi ici n'a que peu d'importance. En fait, la variation de la vitesse sera faite de

façon mécanique. Par conséquent, un générateur synchrone aurait pu être choisi. Le SCIG a été privilégié en raison de son coût peu élevé et de sa construction simple et bien connue.

La classe *IIB* choisie correspond à un site d'exploitation standard. Cette classe dépend du site où l'éolienne est installée. Aucune donnée n'est disponible pour le site de l'éolienne de ce projet. Toutefois, la méthode utilisée pour la conception de la transmission devra permettre de modifier facilement les paramètres relatifs au site d'exploitation. De cette façon, la méthode pourra s'adapter à différents sites d'exploitation.

Les cas de chargement ECD et EWS ne sont pas utilisés puisqu'ils impliquent des composants qui ne sont pas pris en considération dans ce projet. Ces composantes sont les variateurs d'angle de la nacelle. Seul, le comportement de l'ensemble rotor-transmission-générateur est considéré, alors que le variateur d'angle de calage des pales ainsi que l'effet de la tour ne sont pas considérés. Ces composantes sont les mêmes peu importe le type de transmission utilisé, et n'ont aucune influence sur la qualité de cette étude.

De plus, seule la région de contrôle #2 est analysée. Les autres paramètres sont choisis arbitrairement et pourraient être modifiés. Ils sont néanmoins représentatifs des configurations modernes des éoliennes.

## **CHAPITRE 2**

### **ANALYSE PRÉLIMINAIRE**

#### **2.1 Développement des Fonctions Qualités**

Le Développement des Fonctions Qualités (« Quality Function Deployment » ou QFD) (G. Vigier 1992; Wang 2005) est une méthode utilisée en conception de produits ou de services basée sur les méthodes Six Sigma. L'objectif de ce chapitre est de valider de façon qualitative la réponse des systèmes proposés aux besoins clients énumérés à la section 1.7.

La première étape du QFD est de lister les besoins implicites et explicites des clients. Par la suite, il est possible de déterminer les fonctions ou contraintes servant à répondre à ces besoins. Ces fonctions et contraintes sont en fait une liste des différentes caractéristiques techniques selon lesquelles les différentes solutions seront analysées.

Cette section présente d'abord les solutions possibles. Par la suite, elle présente un rappel des besoins clients. Deux enchaînements logiques sont effectués afin de déterminer les fonctions et contraintes répondant aux besoins. Finalement, une analyse préliminaire permet d'éliminer les transmissions qui ne répondent pas aux besoins impératifs.

##### **2.1.1 Solutions possibles**

Plusieurs types de CVT susceptibles de répondre aux attentes de ce projet ont été identifiés. Le tableau suivant présente les différents types de CVT. Toutefois, avant de pouvoir quantifier la performance de chacun, il est nécessaire de lister les besoins et quantifier leur importance relative.

Tableau 2.1 Types de CVT

Classe	Type	Nom
Variateurs mécaniques	Courroie/ courroie crantée	CVT à courroie
		CVT conique
	Friction	CVT toroïdale
		CVT à disques parallèles
		CVT NuVinci™
		CVT Milner
		CVT sphérique
	Train planétaire	CVT avec moteur de contrôle
CVT mixte (engrenage, cames, crémaillère)		
Variateurs hydrauliques	Hydrostatique	CVT hydrostatique
	Hydrodynamique	CVT hydrodynamique (à friction)

### 2.1.2 Besoins, fonctions et contraintes

Il est nécessaire de déterminer l'importance relative de chacun des besoins. Leurs poids sont déterminés de façon qualitative. Ils varient de 20 pour un besoin de faible importance jusqu'à 100 pour un besoin impératif. Chacun des besoins provient soit de demandes formulées par les exploitants d'éoliennes, soit tout simplement d'exigences intrinsèques au bon fonctionnement de l'éolienne. Le tableau suivant montre les besoins et le poids qui leur est accordé.

Tableau 2.2 Besoins exprimés et pondérations reliées

Besoins	Poids
Qualité de la puissance de sortie	100
Plage de puissance suffisante	100
Efficacité énergétique	80
Coût du système	80
Durabilité	60
Complexité	40
Fonctionnement général	40
Encombrement	20
Poids	20



La transmission doit obligatoirement répondre aux besoins: 1- qualité de la puissance de sortie, et 2- couverture complète de la plage de puissance. Par la suite, l'efficacité énergétique et le coût du système servent à assurer un bas coût de revient du kilowattheure (rentabilité du système). Le poids accordé à ces besoins est élevé afin de refléter leur importance. La durabilité du système est également importante. Malgré qu'elle n'affecte pas directement la production électrique, un bris peut affecter le coût de revient du kilowattheure. Bien qu'il soit avantageux d'optimiser ces caractéristiques, la complexité et le fonctionnement général du système n'affectent pas directement le coût de revient. Le poids relié à ces besoins est donc plus faible. Finalement, l'encombrement et le poids du système affectent peu la rentabilité.

La pondération de l'importance de chacun des besoins a été déterminée de façon relative. Par contre, ces besoins, les « QUOI », ne donnent pas de précision sur les façons, les « COMMENT », servant à satisfaire ces attentes. Il est donc nécessaire de déterminer les fonctions servant à répondre aux besoins. Il est ainsi nécessaire d'exprimer les besoins en leur attribuant une fonction technique quantifiable. Le tableau suivant montre un premier enchaînement QUOI-COMMENT.

Tableau 2.3 1<sup>er</sup> enchaînement QUOI-COMMENT

Besoins	Fonctions préliminaires
Qualité de la puissance de sortie	Fréquence à la sortie constante
	Voltage à la sortie constant
Plage de puissance suffisante	Permet le transfert de toute la plage de puissance
	Permet de contenir les variations brusques du vent
Efficacité énergétique	Extraction d'un maximum de puissance (MPPT)
	Rendement élevé des composantes
Coût du système	Coût de fabrication
	Coût de maintenance
	Coût en fonctionnement
Durabilité	Durée de vie du système
	Utilisation de technologie(s) éprouvée(s)
Complexité	Complexité de la (des) technologie(s) utilisée(s)
	Nombre de technologies utilisées
Fonctionnement général	Bruit en fonctionnement

Besoins	Fonctions préliminaires
Encombrement	Volume de la transmission dans la nacelle
Poids	Poids de la transmission dans la nacelle

Dans le tableau précédent quelques-unes des fonctions peuvent encore être précisées afin d'obtenir des fonctions finales facilement quantifiables. Le deuxième enchaînement est présenté dans le tableau suivant.

Tableau 2.4 2<sup>ième</sup> enchaînement QUOI-COMMENT

Fonctions préliminaires	Fonctions finales
Fréquence à la sortie constante	Fréquence selon les normes en vigueur
	Éviter le glissement
Voltage à la sortie constant	Voltage selon les normes en vigueur
Permet le transfert de toute la plage de puissance	Permet le transfert de $P_{min}$
	Permet le transfert de $P_{max}$
Permet de contenir les variations brusques du vent	Puissance maximale admise
Extraction d'un maximum de puissance (MPPT)	Valeur du coefficient de puissance
	Vitesse de réponse du contrôle
Rendement élevé des composantes	Rendement des composantes
Coût de fabrication	Coût des matériaux
	Étapes de fabrication
Coût de maintenance	Fréquence des entretiens préventifs
	Coût en cas d'entretien correctif
Coût en fonctionnement	Puissance nécessaire au fonctionnement
Durée de vie du système	Durée de vie du système
Utilisation de technologie(s) éprouvée(s)	Technologie(s) déjà utilisée(s) dans ces conditions
Complexité de la (des) technologie(s) utilisée(s)	Complexité de la (des) technologie(s) utilisée(s)
Nombre de technologies utilisées	Nombre de technologies utilisées
Bruit en fonctionnement	Présence de choc dans la transmission
	Fréquence de rotation des composantes
Volume de la transmission dans la nacelle	Volume de la transmission dans la nacelle
Poids de la transmission dans la nacelle	Poids de la transmission dans la nacelle

Avec les fonctions finales, il est possible de déterminer des valeurs quantifiables qui serviront à évaluer les différentes solutions possibles. Dans le cas contraire, une évaluation qualitative sera acceptable.

### 2.1.3 Analyse préliminaire

L'analyse préliminaire permet de déterminer de prime abord quels sont les types de CVT pouvant répondre aux besoins énoncés. Pour cette analyse, seuls les besoins impératifs sont considérés; qualité de la puissance de sortie et plage de puissance suffisante.

Les deux enchaînements QUOI-COMMENT indiquent alors les six contraintes suivantes:

- 1) fréquence selon les normes en vigueur,
- 2) éviter la présence de glissement,
- 3) voltage selon les normes en vigueur,
- 4) permet le transfert de  $P_{min}$ ,
- 5) permet le transfert de  $P_{max}$ ,
- 6) puissance maximale admise.

Tout glissement entre les arbres d'entrée et de sortie est nuisible puisqu'il faut assurer une fréquence quasi-constante à la sortie. En conséquence, toutes les CVT à friction ainsi que la CVT mixte doivent être éliminées. Seuls les types suivants sont ainsi conservés dans l'analyse:

- 1) CVT à courroie crantée,
- 2) CVT conique crantée,
- 3) CVT avec moteur de contrôle,
- 4) CVT hydrostatique.

Le second point contraignant le type de CVT est la possibilité de transmettre la puissance maximale. Cette contrainte permet d'éliminer les CVT à courroie et conique, puisqu'elles ne permettent pas la transmission de couple élevé en raison de l'élongation de la courroie. Suite à cette première analyse, seuls deux types de CVT ressortent:

- 1) CVT avec moteur de contrôle,
- 2) CVT hydrostatique.

À première vue, les transmissions qui semblent les plus prometteuses impliquent un train d'engrenages combiné à un moteur de contrôle ou à une CVT hydrostatiques. Les avantages de ces systèmes sont principalement:

- 1) la possibilité de transmettre des couples et puissances élevés,
- 2) la faible complexité des composantes,
- 3) le rendement éprouvé.

Il est nécessaire de déterminer laquelle des deux configurations répond le mieux aux besoins clients et, par conséquent, laquelle sera analysée dans le cadre de ce projet. Cette analyse sera faite à l'aide de résultats préliminaires présentés au chapitre 5. Enfin, le chapitre suivant présente la méthodologie utilisée pour la réalisation du projet.

## **CHAPITRE 3**

### **MÉTHODOLOGIE**

Le chapitre 2 a permis de déterminer que deux types de CVT répondent adéquatement aux besoins impératifs. En présentant la méthodologie utilisée pour conduire l'étude, ce chapitre définit les étapes servant à identifier le système de transmission de puissance optimal pour l'éolienne étudiée. Il indique aussi les chapitres associés aux différentes étapes.

#### **3.1 Évaluation des charges**

La première étape permettra de déterminer les cas de chargement de la transmission utilisés. Les conditions initiales seront utilisées afin de faire une première évaluation des charges produites par le vent. Les conditions initiales sont: la plage de vitesse du vent et les paramètres de conception de l'éolienne. Les cas de chargement sont tirés de la norme CEI 61400-1. L'évaluation détaillée est contenue au chapitre 4.

#### **3.2 Choix et configuration de la transmission**

La seconde étape consiste à déterminer la configuration optimale répondant aux besoins clients. Cette étape est présentée au chapitre 5. Ce dernier comporte l'analyse cinématique et dynamique des trains planétaires, et permet de déterminer la répartition de puissance dans les transmissions analysées. Puisque plusieurs paramètres de conception sont présents, un schéma d'optimisation à plusieurs variables sert à optimiser la conception du système. L'algorithme permet de connaître les charges à chacun des arbres de la transmission en fonction de la plage de vitesse du vent de l'éolienne. L'analyse préliminaire des résultats pour chacune des configurations identifiera la configuration optimale de la transmission. Les avantages et les limites de chacune des deux CVT pourront être déterminés. L'analyse comparative fera intervenir la vitesse de rotation, les rapports de vitesse ainsi que les couples ou les puissances pouvant être transmis. Suite à cette étape, une seule CVT sera conservée. Il sera finalement nécessaire de déterminer de façon plus précise les paramètres de la

transmission choisie. Il faudra particulièrement analyser les constituants et le développement complet du système. L'analyse conduira finalement à la définition complète des paramètres de la transmission optimale.

### **3.3 Analyse de la transmission choisie et simulation**

Le chapitre 6 présentera l'analyse analytique détaillée de la transmission développée. L'analyse en régime permanent permettra d'établir les limites de la transmission. Le chapitre 6 présentera également l'analyse numérique détaillée de la transmission développée. La simulation sera faite à l'aide du module Simulink du logiciel Matlab et utilisera les différents cas de chargement déterminés au chapitre 4. Une première simulation en régime permanent sera effectuée en négligeant les pertes et l'inertie du système. L'analyse permettra d'évaluer la capacité de la transmission à couvrir adéquatement la plage de vent complète de l'éolienne. La simulation sera validée par les calculs analytiques de la section précédente. Finalement, les inerties du système seront ajoutées ce qui permettra d'évaluer la réponse du système en régime transitoire.

### **3.4 Évaluation comparative**

Différentes configurations rotor-transmission-générateur déjà utilisées en pratique et dans la littérature seront incorporées à l'étude dans cette section. Il s'agira du concept Danois (vitesse fixe) et du concept utilisant un DFIG. Dans le premier cas, la simulation sera effectuée avec des modèles existants dans le module Simulink du logiciel Matlab. Le système sera soumis aux cas de chargement du chapitre 4. Sa réponse sera analysée au chapitre 7 et comparée à la transmission proposée du chapitre 5. Le concept utilisant le DFIG sera également comparé à la transmission du chapitre 5. La dernière partie présentera une évaluation des coûts reliés au système développé. L'analyse prendra en considération les coûts de fabrication, de maintenance et de fonctionnement de la transmission. L'étude quantifiera notamment les gains par rapport aux autres configurations ainsi que le retour sur investissement. La fin de cette étape aura conduit à la conception d'une transmission à vitesse variable optimale et adaptée à une éolienne réelle.

## CHAPITRE 4

### ÉVALUATION DES CHARGES

Ce chapitre présente les charges supportées par l'éolienne. En dehors des charges statiques qui sont supportées principalement par la tour, la vitesse et les variations de vitesse de vent créent le chargement principal. Comme mentionné à la partie 1.2.1, il existe sept types de charges. Dans cette analyse, seules les charges en fonctionnement et les charges stochastiques seront prises en considération. Les charges en fonctionnement représentent le régime permanent et ne dépendent que de la vitesse du vent et des caractéristiques aérodynamiques du rotor de l'éolienne. Comme indiqué à la section 1.8, les variations NTM et ETM de la norme CEI 61400-1 sont les variations stochastiques utilisées. Les logiciels IECWind (NWTC 1997) et TurbSim (NWTC 2009) développés par le laboratoire NREL (« National Renewable Energy Laboratory ») sont utilisés pour générer les fluctuations de vitesses du vent. Les schémas de vitesse stochastiques serviront de données d'entrée aux différentes simulations numériques.

#### 4.1 Charges en fonctionnement

Les charges en opération varient avec la vitesse du vent. Bien que ces charges soient variables dans le temps, elles sont considérées constante aux conditions de régime permanent ce qui a pour conséquence d'éliminer l'effet de l'inertie du système. La présente étude ne considère que la région #2 de vitesse de vent. La vitesse du vent de mise en route de l'éolienne est fixée à 6 m/s. Cette vitesse de vent correspond environ à ce que les fabricants d'éolienne proposent généralement. La puissance nominale de l'éolienne de 2 MW est obtenue à la vitesse nominale du vent. À ce stade, la puissance générée est posée égale à la puissance extraite par le rotor ( $P_{gen} = P_{rotor}$ ). Par conséquent, la vitesse nominale du vent est déterminée à l'aide de l'équation suivante.

$$P_{rotor} = \frac{1}{2} \rho A U^3 C_p \quad (4.1)$$

En régime permanent, il est adéquat d'avancer que le coefficient de puissance de l'éolienne est égal à 1 pu. Le coefficient de puissance ( $C_p$  de l'équation précédente) est donc égal à  $C_{p_{max}}$ . Le calcul de la vitesse nominale du vent de l'éolienne avec cette équation implique que toutes les pertes (mécanique, électrique, etc.) sont négligées, puisque qu'il est considéré que  $P_{rotor} = P_{gen} = P_{nom}$ . L'équation (4.1) peut être modifiée afin de déterminer la vitesse du vent nominale  $U_{nom}$ .

$$U_{nom} = \sqrt[3]{\frac{2P_{nom}}{\rho ACp_{max}}}$$

$$U_{nom} = \sqrt[3]{\frac{2 * 2000000}{1.293 * \pi * 45^2 * 0.44}}$$

$U_{nom} = 10.3$

Le rayon  $R$  de 45 m, la densité  $\rho$  de 1.293 Kg/m<sup>3</sup> et le coefficient de puissance  $C_{p_{max}}$  égal à 0.44 combiné à la puissance de 2 MW (voir tableau 1.6) conduisent à une vitesse nominale du vent de 10.3 m/s. La plage de vitesse de l'éolienne est alors comprise entre 6 m/s et 10.3 m/s pour la région #2. Pour les vitesses supérieures à la vitesse nominale, le contrôle de l'éolienne sera exercé par l'angle de calage des pales, et limitera la puissance extraite par le rotor. Ce contrôle étant à l'extérieur de la région #2, il n'est pas inclus dans l'étude. En conservant un TSR optimal de 6.9, un  $C_p$  égal à  $C_{p_{max}}$  ainsi qu'un rendement global de l'éolienne de 100%, il est possible de déterminer les plages de vitesse de rotation, de couple et de puissance que supporte la transmission.

La plage de vitesse de vent est ici présentée avec un incrément de 1 m/s afin de donner un ordre de grandeur pour les valeurs dynamiques. La plage de puissance extraite par le rotor varie de 0.392 MW jusqu'à la puissance nominale de 2 MW alors que la plage de vitesse de rotation du rotor varie de 0.92 à 1.58 rad/s (8.8 à 15.1 tour par minute). Les plages de vitesse, de couple et de puissance déterminées de façon préliminaire serviront de données d'entrée initiales pour la transmission. Le tableau suivant montre les données au rotor pour la plage de vent de la région #2.



Tableau 4.1 Données initiales au rotor

U [m/s]	$\omega_{\text{rotor}}$ [rpm]	$C_{\text{rotor}}$ [KNm]	$P_{\text{rotor}}$ [MW]
6,00	8.8	426,035	0,392
7,00	10.3	579,880	0,622
8,00	11.7	757,395	0,929
9,00	13.2	958,578	1,323
10,00	14.6	1183,429	1,815
10,3	15.1	1262,727	2,000

## 4.2 Charges stochastiques

Les charges stochastiques sont déterminées en fonction du taux de fluctuation de la vitesse du vent (apparentées à des vents réels) et servent à déterminer le comportement en régime transitoire du système. Les charges stochastiques servent à analyser le comportement du système pendant des périodes de fluctuations de la vitesse du vent. Deux approches sont ici utilisées pour établir les variations de vent: 1- les variations extrêmes données par la norme CEI 61400-1. Les variations sont obtenus du logiciel IECWind (NWTC 1997); 2- la simulation de vent réel provenant du logiciel TurbSim (NWTC 2009). Les deux approches représentent bien les charges que peuvent subir une éolienne réelle. L'objectif sera d'abord de valider la qualité de la puissance générée par le système en fonction de ces cas de chargement. Il s'agira d'analyser la réponse en puissance afin d'optimiser la capacité du système à extraire le maximum d'énergie possible comparativement aux autres configurations étudiées.

### 4.2.1 Variations de la vitesse du vent selon la norme CEI 61400-1

La norme CEI 61400-1 établie les variations de vent extrêmes (« Extreme Turbulence Model » ou ETM). Toutefois, puisque le contrôle de l'angle de lacet n'est pas inclus dans la conception de la transmission, seule la composante de turbulence sera utilisée. Le logiciel IECWind développé par le laboratoire NREL permet de générer des variations de vents extrêmes répondant aux critères de la norme. En raison de la plage de vent servant à la

conception, l'éolienne étudiée dans ce projet fait partie de la classe *II* et la catégorie de turbulence *b* a été choisie. Afin d'assurer le retour à la stabilité du système, la simulation est d'une durée de 50 secondes. Les vitesses du vent minimales et maximales sont modifiées pour que les valeurs déterminées par le logiciel concordent avec la région #2 de l'éolienne. Toutefois, seul le taux de variation est ici considéré. En respectant les taux de variation d'un vent extrême donné par la norme CEI 61400-1, les vitesses de vent générées par le logiciel respectent les requis de la norme. La vitesse du vent est donnée pour le centre du rotor et est toujours considérée comme étant perpendiculaire au plan de ce dernier. La figure suivante montre les vents extrêmes (ETM, cas #1.3 de la norme CEI 61400-1) générés à l'aide du logiciel IECWind.

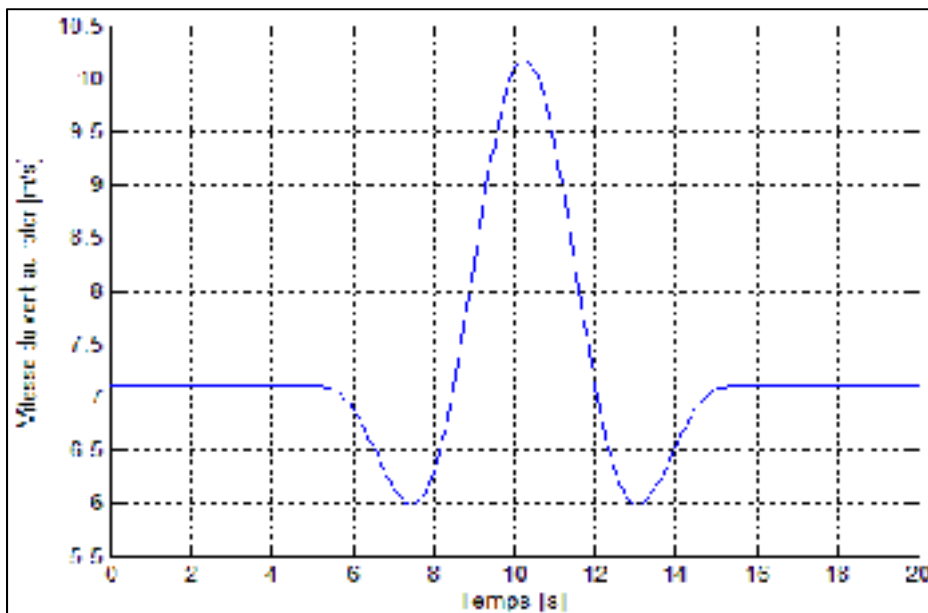


Figure 4.1 Variations de la vitesse du vent - IECWind *Iib*.

La figure précédente montre que le temps d'initialisation (servant uniquement à la stabilisation de la simulation numérique) est de 5 secondes. Ce délai est nécessaire afin de ne considérer que la réponse transitoire du système et non la mise en route de la simulation. Ces données seront appliquées à l'ensemble des systèmes comparés. Les cas de chargement normaux sont présentés dans la section suivante.

#### 4.2.2 Données de vent TurbSim

Les données représentant les variations normales (« Normal Turbulence Model » ou NTM) sont également nécessaires afin de déterminer le comportement du système en condition réelle. Les données de vitesse du vent proviennent du logiciel de simulation TurbSim également développé par le NREL.

Plusieurs paramètres d'entrée sont nécessaires au logiciel TurbSim. Mis à part les paramètres relatifs aux dimensions de l'éolienne, il est nécessaire de déterminer la classe de l'éolienne et la catégorie de turbulence du vent. Ces paramètres sont encore une fois tirés de la norme CEI 61400-1. Comme dans la première simulation (logiciel IECWind), la classe d'éolienne *II* et la catégorie de turbulence *b* ont été choisies. La simulation est d'une durée de 100 secondes afin d'offrir une plage de variations adéquate. La moyenne de vitesse du vent au centre du rotor et perpendiculaire à celui-ci est posée à 8.5 m/s.

Tout comme pour les variations obtenues avec le logiciel IECWind, seule la région #2 de fonctionnement de l'éolienne est considérée. La vitesse du vent varie ainsi uniquement dans une plage allant de 6 à 10.33 m/s. La figure suivante montre les vitesses de vent obtenues avec le logiciel TurbSim.

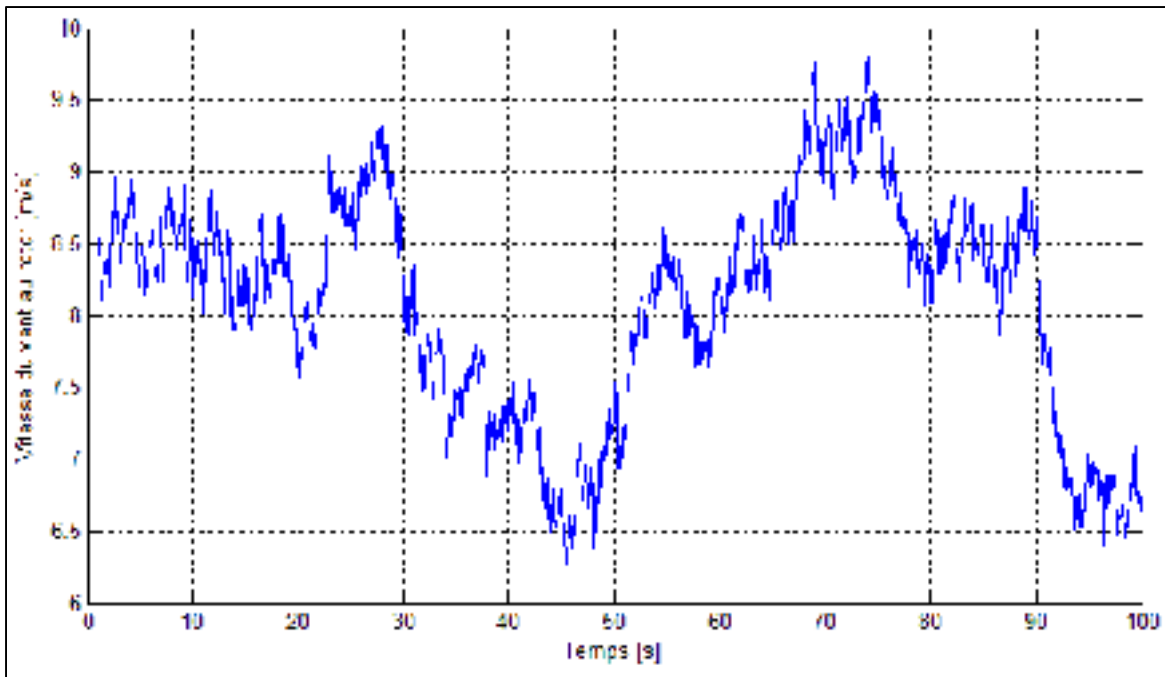


Figure 4.2 Vitesse du vent - TurbSim.

La figure précédente montre bien que les fluctuations de vitesse standards (NTM) sont moins exigeantes que celles obtenues avec le logiciel IECWind (ETM). En effet, bien que les taux de variation de la vitesse du vent soient sensiblement les mêmes, les amplitudes de ces variations sont moins grandes.

Le système optimal proposé dans ce projet devra donc répondre adéquatement aux deux types de variations de charges stochastiques tout en respectant les normes concernant la qualité de la puissance générée et transférée au réseau électrique. Les deux types de variations (ETM et NTM) sont utilisés afin de quantifier la qualité de la réponse transitoire du système étudié en comparaison avec d'autres types de configuration.

## CHAPITRE 5

### ÉVALUATION DES CONFIGURATIONS

Ce chapitre présente l'évaluation des deux configurations conservées à la suite de l'analyse préliminaire. Les deux systèmes répondaient adéquatement aux besoins impératifs. Par contre, pour en valider la qualité, il est nécessaire d'effectuer une analyse plus détaillée en considérant les charges induites par le vent. Le but de cette section est donc de quantifier la réponse des deux configurations. Tout d'abord, les équations régissant les trains planétaires de chacune des configurations seront énoncées. Par la suite, un algorithme d'optimisation à plusieurs variables sera utilisé afin de trouver la configuration optimale pour les trains planétaires. Les différentes transmissions seront évaluées en régime permanent dans le but de vérifier leur réponse aux besoins clients. Finalement, le système le plus avantageux sera analysé plus en profondeur. Les rendements et les inerties seront cependant négligés dans cette phase.

#### 5.1 Équations des trains planétaires

Les deux configurations retenues utilisent un train planétaire. Les mêmes équations générales serviront donc pour caractériser les systèmes. L'analyse présentée ici ne prend en considération que les transmissions à engrenages à trains planétaires. Cette configuration permet d'obtenir un système d'engrenages à arbres d'entrée et de sortie coaxiaux en plus de limiter l'encombrement. De plus, en raison de la quantité élevée de variables (permutation des arbres, raison de base des trains, nombre de trains, liaison entre arbres, etc.), plusieurs configurations sont possibles. Une méthode d'analyse complète doit donc être utilisée pour déterminer les similarités entre les configurations, et faciliter l'analyse cinématique. La méthode d'analyse utilisée (Arquès 2001) permet l'étude d'une panoplie de systèmes de transmission de puissance conçus à partir de trains planétaires.

### 5.1.1 Représentation symbolique du train unique

La méthode utilisée fait appel à une représentation symbolique ce qui facilite la conception des trains d'engrenages. Cette représentation consiste en un alignement vertical de trois points représentant les composants principaux d'un train planétaire unique, soit le planétaire central (1), la couronne (planétaire extérieur) (3) et le châssis (4). Les engrenages intermédiaires (ou satellites) sont notés (2). Leur représentation sur le schéma symbolique n'est toutefois pas nécessaire. La figure suivante présente une configuration pour laquelle l'arbre (1) serait l'entrée, l'arbre (3) la sortie et l'arbre (4) serait asservi.

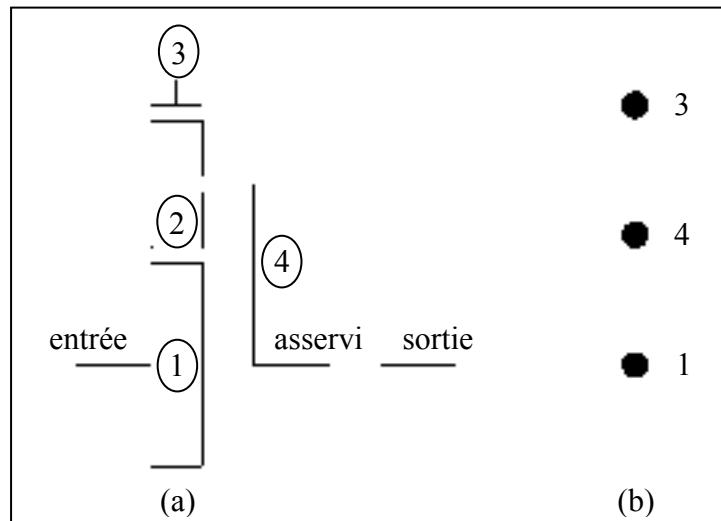


Figure 5.1 Représentation générale (a) et symbolique (b) d'un train planétaire unique.

Il est nécessaire de déterminer un standard représentant le mode de fonctionnement du train planétaire. Les trains planétaires seront ainsi désignés par une séquence de chiffres représentant dans l'ordre l'arbre d'entrée, l'arbre de sortie et l'arbre asservi. La séquence représente ainsi le mode de fonctionnement du train. Le train de la figure précédente est donc un train 134.

### 5.1.2 Étude cinématique du train unique

En notant la vitesse de rotation des arbres  $\omega_i$  et le rayon des engrenages au cercle primitif  $R_i$ , les équations de roulement sans glissement pour la figure 5.1 sont les suivantes:

Pour les roues d'engrenage 1 et 2 :

$$(\omega_1 - \omega_4)R_1 = -(\omega_2 - \omega_4)R_2 \quad (5.1)$$

Pour les roues d'engrenage 2 et 3 :

$$(\omega_2 - \omega_4)R_2 = (\omega_3 - \omega_4)R_3 \quad (5.2)$$

Ce qui conduit à l'équation de Willis (5.3).

$$\frac{(\omega_1 - \omega_4)}{(\omega_3 - \omega_4)} = -\frac{R_3}{R_1} = \lambda \quad (5.3)$$

Où:  $\lambda$  est la raison de base du train et correspond au rapport de vitesse de rotation des deux planétaires par rapport au châssis.

De façon générale, l'équation de Willis s'écrit sous la forme linéaire suivante :

$$\omega_1 - \lambda\omega_3 + (\lambda - 1)\omega_4 = 0 \quad (5.4)$$

L'équation (5.4) permet de déterminer le rapport des vitesses angulaires absolues entre les arbres d'entrée et de sortie. Ce rapport est noté  $\Omega_{sortie}^{entrée} = \frac{\omega_{entrée}}{\omega_{sortie}}$ . Pour le train de la figure

5.1, ce rapport est donnée par :

$$\Omega_3^1 = \frac{\omega_1}{\omega_3} = (1 - \lambda) \frac{\omega_4}{\omega_3} + \lambda$$

$$\Omega_3^1 = (1 - \lambda)\Omega_3^4 + \lambda \quad (5.5)$$

En généralisant la méthode utilisée ci-haut, on peut déterminer les différentes relations entre les vitesses d'entrée et de sortie, et ce, peu importe le mode de fonctionnement choisi. Le tableau suivant montre les différentes relations en fonction de la raison de base du train.

Tableau 5.1 Relations entre les membres d'un train planétaire unique

Relations $\Omega_{sortie}^{entrée}$	Mode de fonctionnement
$\Omega_3^1 = (1 - \lambda)\Omega_3^4 + \lambda$	(134)
$\Omega_4^3 = \frac{1}{\lambda}\Omega_4^1 + \frac{\lambda - 1}{\lambda}$	(341)
$\Omega_1^4 = \frac{\lambda}{\lambda - 1}\Omega_1^3 + \frac{1}{1 - \lambda}$	(413)
$\Omega_1^3 = \frac{\lambda - 1}{\lambda}\Omega_1^4 + \frac{1}{\lambda}$	(314)
$\Omega_3^4 = \frac{1}{1 - \lambda}\Omega_3^1 + \frac{\lambda}{\lambda - 1}$	(431)
$\Omega_4^1 = \lambda\Omega_4^3 + 1 - \lambda$	(143)

En imposant une vitesse nulle à l'arbre asservi, il est possible de déterminer les différents types de permutations d'axes possibles. Le tableau suivant indique les relations entre les différents membres du train en fonction de la raison de base de celui-ci.

Tableau 5.2 Relations entre les membres d'un train planétaire unique avec vitesse nulle du membre asservi

Vitesse arbre asservi	Relations $\Omega_{sortie}^{entrée}$	Mode de fonctionnement
$\omega_4 = 0$	$\Omega_3^1 = \lambda$	(134)
$\omega_1 = 0$	$\Omega_4^3 = \frac{\lambda - 1}{\lambda}$	(341)
$\omega_3 = 0$	$\Omega_1^4 = \frac{1}{1 - \lambda}$	(413)
$\omega_4 = 0$	$\Omega_1^3 = \frac{1}{\lambda}$	(314)



Vitesse arbre asservi	Relations $\Omega_{sortie}^{entree}$	Mode de fonctionnement
$\omega_1 = 0$	$\Omega_3^4 = \frac{\lambda}{\lambda - 1}$	(431)
$\omega_3 = 0$	$\Omega_4^1 = 1 - \lambda$	(143)

Lorsque l'arbre asservi a une vitesse nulle, il est facile d'observer que les trois derniers rapports sont l'inverse des trois premiers. Cette propriété des rapports est utile afin de faciliter l'analyse de tous les types de train, et ce, sans égard à la fonction de chacun des ses arbres. Puisque la raison de base varie généralement entre -1.5 et -10, on peut remarquer que des six rapports trouvés, pour une même raison de base  $\lambda$ :

- deux rapports sont supérieurs à 1 (modes de fonctionnement 341 et 143);
- deux rapports sont compris entre 0 et 1 (modes de fonctionnement 413 et 431);
- deux rapports sont négatifs (modes de fonctionnement 134 et 314).

Les relations précédentes permettent de calculer rapidement les vitesses d'un arbre en fonction des deux autres.

Pour le projet, l'analyse est quelque peu différente. Dans le cas présent, la vitesse de l'arbre d'entrée correspond à la vitesse du rotor calculée en fonction de la vitesse du vent alors que la vitesse de sortie est donnée par le générateur. Dans la configuration de la figure 5.1, l'équation (5.3) est remplacée par:

$$\frac{(\omega_{entree} - \omega_{asservi})}{(\omega_{sortie} - \omega_{asservi})} = -\frac{R_3}{R_1} = \lambda \quad (5.6)$$

La vitesse de l'arbre asservi est inconnue et doit être calculée. En considérant  $\alpha = \Omega_{sortie}^{entree}$ , l'équation (5.6) permet d'obtenir  $\omega_{asservi}$ .

$$\omega_{asservi} = \frac{\omega_{entree} - \alpha \omega_{sortie}}{1 - \alpha} \quad (5.7)$$

En ajustant  $\alpha$ , l'équation (5.7) sera valide pour toutes les configurations possibles du train planétaire. La valeur de la variable  $\alpha$  est donnée au tableau 5.3 pour chaque configuration.

Tableau 5.3 Valeur de la variable  $\alpha$  en fonction de la raison de base du train

Valeur de $\alpha$	Mode de fonctionnement
$\lambda$	(134)
$\frac{\lambda - 1}{\lambda}$	(341)
$\frac{1}{1 - \lambda}$	(413)
$\frac{1}{\lambda}$	(314)
$\frac{\lambda}{\lambda - 1}$	(431)
$1 - \lambda$	(143)

L'équation (5.7) permettra de calculer la vitesse de l'arbre asservi ( $\omega_{asservi}$ ) en fonction des vitesses d'entrée et de sortie connues, peu importe la configuration du train planétaire.

### 5.1.3 Étude de la répartition des charges du train unique

Étant donné que les pertes ne sont pas considérées, le système satisfait l'équilibre des couples exprimé par l'équation (5.8).

$$C_1 + C_3 + C_4 = 0 \quad (5.8)$$

De plus, selon le principe de conservation de l'énergie, l'équation suivante doit être respectée.

$$P_1 + P_3 + P_4 = 0$$

$$C_1\omega_1 + C_3\omega_3 + C_4\omega_4 = 0 \quad (5.9)$$

En jumelant les équations (5.4), (5.8) et (5.9), les couples de chacun des arbres du train planétaire sont donnés par les égalités suivantes.

$$C_1 = \frac{C_3}{-\lambda} = \frac{C_4}{\lambda - 1} \quad (5.10)$$

Ainsi, pour un train planétaire, deux vitesses sont nécessaires afin de calculer la troisième et un seul couple permet de calculer les couples des deux autres arbres. L'équation (5.10) peut encore être généralisée pour donner les couples des arbres du train planétaire selon leur fonction.

$$C_{entrée} = \frac{C_{sortie}}{-\alpha} = \frac{C_{asservi}}{\alpha - 1} \quad (5.11)$$

Le couple de l'arbre asservi est donc donné par les égalités suivantes:

$$C_{asservi} = (\alpha - 1)C_{entrée} = \frac{C_{sortie}(1 - \alpha)}{\alpha} \quad (5.12)$$

En remplaçant  $\alpha$  par les valeurs du tableau 5.3, tous les couples peuvent être calculés, peu importe la configuration du train planétaire.

#### 5.1.4 Étude cinématique du train complexe

Un train complexe est composé d'au moins deux trains planétaires à trois éléments (figure 5.1). Afin de conserver le nombre de degrés de liberté requis, des arbres de liaisons sont nécessaires. Pour une CVT utilisant un moteur de contrôle, le train complexe doit avoir deux degrés de libertés. Le premier degré de liberté est fixé à l'arbre d'entrée alors que le second est fixé à l'arbre asservi par le moteur de contrôle. Dans le cas d'une CVT avec transmission hydrostatique, deux degrés de liberté sont encore nécessaires. Le premier est lié à l'arbre d'entrée. Toutefois, le second degré de liberté servant à varier la vitesse de rotation devient l'angle du plateau inclinable compris dans la transmission hydrostatique. L'inclinaison du plateau permet donc le contrôle de la vitesse de l'arbre asservi.

La bifurcation de puissance (voir section 1.6.2.5) est avantageuse peu importe la configuration de la transmission choisie (avec moteur de contrôle ou transmission hydrostatique). Dans les deux cas, la bifurcation permet de restreindre la puissance passant

par la branche de contrôle, et donc de concentrer la plus grande partie de la puissance à transmettre dans la branche ayant le meilleur rendement, ce qui est un avantage majeur. Par conséquent, seules les configurations permettant la bifurcation de puissance sont considérées. Pour un train complexe, les arbres libres sont les arbres d'entrée ou de sortie du système global. Pour la représentation symbolique du train complexe, l'arbre d'entrée est noté *I*, l'arbre de sortie *III* et l'arbre asservi *IV*. L'arbre d'entrée doit être sur le premier train, le train *a*, alors que l'arbre de sortie doit être sur le second, le train *b*. Aucun arbre de liaison n'est permis sur l'arbre de sortie du système global afin d'assurer la bifurcation de puissance tout en conservant deux degrés de liberté. L'arbre de sortie est fixé à l'arbre du générateur.

La seule configuration possible d'association de deux trains simples avec bifurcation de puissance implique que l'entrée du système global est fixée à un arbre de liaison. Cette configuration peut très bien servir aux deux types de CVT (moteur de contrôle et transmission hydrostatique). Dans le premier cas, afin de ne pas contrôler deux roues d'engrenages, le moteur de contrôle doit se trouver sur un arbre libre. Un arbre libre est un arbre où aucun arbre de liaison n'est présent. La puissance requise pour le moteur de contrôle serait plus élevée si le moteur devait contrôler deux roues d'engrenages. Cette configuration est illustrée à la figure 5.2. De plus, afin que le système ne possède que deux degrés de libertés, deux arbres de liaisons sont nécessaires. Par conséquent, l'arbre d'entrée doit se retrouver sur un arbre de liaison.

Par ailleurs, avec la représentation symbolique, comme l'arbre d'entrée doit être libre, la notation *I* est attribuée à la roue d'engrenage  $3_a$ . Ainsi, l'arbre asservi du système global devient l'arbre d'entrée du train complexe dans la représentation symbolique. Ainsi, les arbres d'entrée (*I*) et de sortie (*III*) demeurent libres. La figure 5.2 montre aussi la représentation symbolique de la configuration.

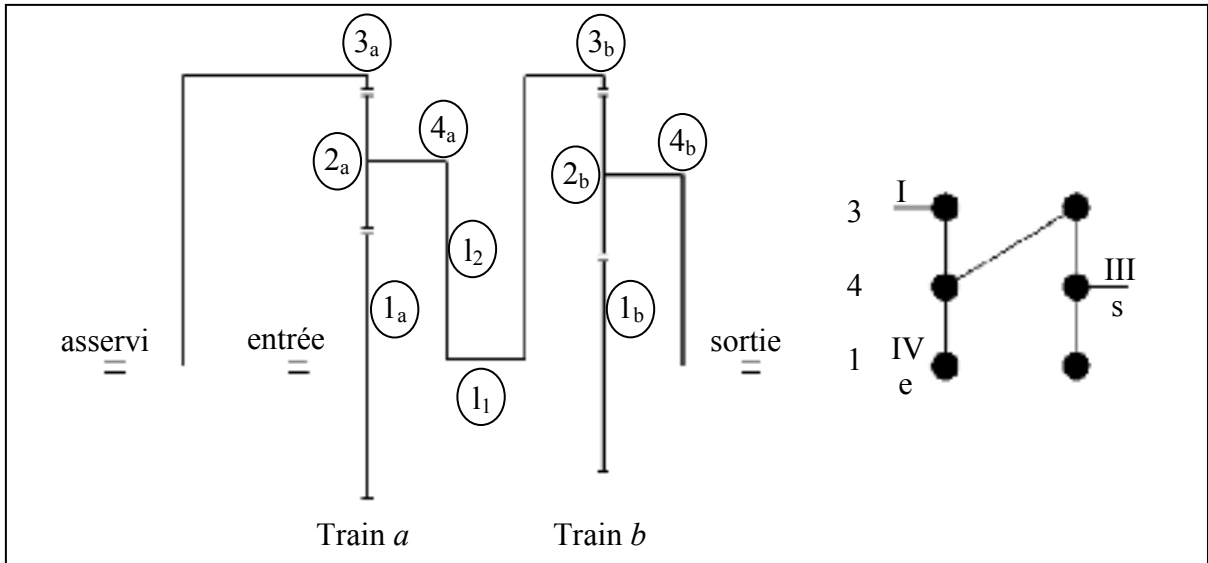


Figure 5.2 Train complexe - exemple de configuration avec bifurcation.

Dans le cas de la CVT utilisant un moteur de contrôle, la couronne aurait une vitesse non-nulle et serait fixée à l'arbre du moteur. Pour l'utilisation d'une transmission hydrostatique, la couronne  $3_a$  aurait une vitesse nulle et la transmission hydrostatique serait insérée sur un des deux arbres de liaisons, soit  $l_1$  ou  $l_2$ . Le reste de l'analyse demeure la même, il suffit d'inclure le rapport des cylindrés entre la pompe et le moteur donné par l'angle du plateau. Puisque pour la représentation symbolique l'arbre d'entrée  $I$  est sur la couronne  $3_a$  et que l'arbre asservi est sur le planétaire central, le train  $a$  est du mode de fonctionnement 341. Par conséquent, en mode 341  $\alpha$  est donné par l'équation suivante.

$$\alpha_a = \frac{\lambda_a - 1}{\lambda_a} \quad (5.13)$$

Où:

$\lambda_a$  = Raison de base du train  $a$

L'entrée du train  $b$  est toujours liée à la sortie du train  $a$ . La sortie du train  $a$  est sur le châssis du train  $a$  ( $4a$ ). L'entrée du train  $b$  est donc sur l'arbre de liaison  $l_2$  et par conséquent sur la couronne  $3_b$ . Puisque la sortie du train  $b$  est sur le châssis du train  $b$  ( $4b$ ), ce dernier est aussi du mode de fonctionnement 341. La raison du train  $b$  en mode 341 (noté  $\alpha_b$ ) est donnée par l'équation suivante.

$$\alpha_b = \frac{\lambda_b - 1}{\lambda_b} \quad (5.14)$$

Où:

$\lambda_b$  = Raison de base du train  $b$

La raison du train complexe ( $\Lambda$ ) en mode fonctionnement ( $I III IV$ ) est donnée par le produit des raisons de chacun des trains.

$$\Lambda(I III IV) = \frac{\omega_I - \omega_{IV}}{\omega_{III} - \omega_{IV}} = \frac{\omega_{3a} - \omega_{1a}}{\omega_{4a} - \omega_{1a}} \cdot \frac{\omega_{3b} - \omega_{1b}}{\omega_{4b} - \omega_{1b}} = \alpha_a \alpha_b \quad (5.15)$$

Les arbres de liaisons  $l_1$  ( $1a-1b$ ) et  $l_2$  ( $4a-3b$ ) impliquent que  $\omega_{1a} = \omega_{1b}$  et  $\omega_{4a} = \omega_{3b}$ , on obtient donc:

$$\Lambda(I III IV) = \frac{\omega_I - \omega_{IV}}{\omega_{III} - \omega_{IV}} = \frac{\omega_{3a} - \omega_{1a}}{\omega_{4b} - \omega_{1b}} \quad (5.16)$$

L'équation (5.16) permet de calculer la raison du train complexe à partir des raisons de bases de chacun des trains.

$$\begin{aligned} \Lambda(I III IV) &= \alpha_a \alpha_b = \frac{\lambda_a - 1}{\lambda_a} \cdot \frac{\lambda_b - 1}{\lambda_b} \\ \Lambda(I III IV) &= \frac{(\lambda_a - 1)(\lambda_b - 1)}{\lambda_a \lambda_b} \end{aligned} \quad (5.17)$$

L'équation (5.17) donne la raison du train complexe en mode ( $I III IV$ ) ou (entrée, sortie, asservi) selon la convention adoptée. En réalité, pour le système global, en se rapportant à la figure 5.2, le mode de fonctionnement ( $I III IV$ ) signifie (asservi, sortie, entrée).

L'équation (5.17) sert donc à déterminer la valeur de  $\frac{\omega_{asservi} - \omega_{entrée}}{\omega_{sortie} - \omega_{entrée}} = \Lambda(I III IV)$ . Les autres modes de fonctionnement peuvent être nécessaires dans le cas de la programmation des calculs. Le tableau suivant montre les modifications à apporter afin de rendre le mode fonctionnement sous la forme désirée. Ce tableau utilise la même logique que celle du tableau 5.3. Le tableau montre également les rapports calculés découlant de la configuration de la figure 5.2.

Tableau 5.4 Relations entre système global et train complexe

Mode de fonctionnement désiré	Raison de base du train complexe	Mode de fonctionnement du système global de la figure 5.2	Rapport calculé pour la figure 5.2
(I III IV)	$\Lambda$	(asservi, sortie, entrée)	$\frac{\omega_{asservi} - \omega_{entrée}}{\omega_{sortie} - \omega_{entrée}}$
(III IV I)	$\frac{\Lambda - 1}{\Lambda}$	(sortie, entrée, asservi)	$\frac{\omega_{sortie} - \omega_{asservi}}{\omega_{entrée} - \omega_{asservi}}$
(IV I III)	$\frac{1}{1 - \Lambda}$	(entrée, asservi, sortie)	$\frac{\omega_{entrée} - \omega_{sortie}}{\omega_{asservi} - \omega_{sortie}}$
(III I IV)	$\frac{1}{\Lambda}$	(sortie, asservi, entrée)	$\frac{\omega_{sortie} - \omega_{entrée}}{\omega_{asservi} - \omega_{entrée}}$
(IV III I)	$\frac{\Lambda}{\Lambda - 1}$	(entrée, sortie, asservi)	$\frac{\omega_{entrée} - \omega_{asservi}}{\omega_{sortie} - \omega_{asservi}}$
(I IV III)	$1 - \Lambda$	(asservi, entrée, sortie)	$\frac{\omega_{asservi} - \omega_{sortie}}{\omega_{entrée} - \omega_{sortie}}$

Bien que les deux dernières colonnes du tableau précédent ne soient valides que pour la configuration de la figure 5.2, la raison du train complexe peut être calculée pour toutes les configurations dès que la raison de base est connue sous le mode (I III IV). Par exemple, pour déterminer la valeur de  $\frac{\omega_{asservi} - \omega_{sortie}}{\omega_{entrée} - \omega_{sortie}}$  il est possible de changer le mode de fonctionnement du train complexe pour (I IV III).

Dans ce cas, la raison du train complexe serait donnée par:

$$\Lambda(I IV III) = \frac{\omega_{asservi} - \omega_{sortie}}{\omega_{entrée} - \omega_{sortie}} = \frac{\omega_I - \omega_{III}}{\omega_{IV} - \omega_{III}} = 1 - \Lambda$$

$$\omega_{asservi} = (1 - \Lambda)(\omega_{entrée} - \omega_{sortie}) + \omega_{sortie} \quad (5.18)$$

L'équation (5.18) est utile pour calculer la vitesse de l'arbre asservi du système de la figure 5.2. Ce calcul est nécessaire si cet arbre asservi est relié à un moteur de contrôle. Dans le cas de l'utilisation d'une transmission hydrostatique, la vitesse de l'arbre 3a est nulle. À ce moment, il est possible de déterminer les vitesses d'entrée et de sortie de la transmission

hydrostatique avec les équations de la cinématique des trains simples (section 5.1.2). Il faut alors effectuer les calculs pour chacun des trains en tenant compte du rapport des cylindrées de la transmission hydrostatique.

### 5.1.5 Étude de la répartition des charges du train complexe

L'étude des couples des trains complexes se fait de la même façon que pour les trains planétaires uniques. L'équation (5.11) devient donc:

$$C_{entrée} = \frac{C_{sortie}}{-\Lambda} = \frac{C_{asservi}}{\Lambda - 1} \quad (5.19)$$

En se rapportant à la figure 5.2, la raison du train complexe est pour le mode (I III IV), ce qui correspond à (asservi, sortie, entrée) dans le système global. Le mode de fonctionnement du train complexe doit alors être transformé en (entrée, sortie, asservi), ou dans la représentation symbolique en (IV III I). Dans ce mode, la raison du train complexe est sous la forme  $\Lambda(IV III I)$ . Selon le tableau 5.4, la raison du train complexe devient.

$$\Lambda(IV III I) = \frac{\Lambda}{\Lambda - 1} \quad (5.20)$$

Par conséquent, l'équation (5.19) devient:

$$C_{IV} = \frac{C_{III}}{-\left(\frac{\Lambda}{\Lambda - 1}\right)} = \frac{C_I}{\left(\frac{\Lambda}{\Lambda - 1}\right) - 1} \quad (5.21)$$

Les couples asservi et de sortie sont alors déterminés avec les équations suivantes.

$$C_I = C_{IV} \left( \left( \frac{\Lambda}{\Lambda - 1} \right) - 1 \right) \quad (5.22)$$

$$C_{III} = C_{IV} \left( \frac{-\Lambda}{\Lambda - 1} \right) \quad (5.23)$$

Où:

$C_I = C_{asservi}$  du système global

$C_{III} = C_{sortie}$  du système global

$C_{IV} = C_{entrée}$  du système global



Pour les équations précédentes,  $\Lambda$  est donné par l'équation (5.17). La méthode d'analyse généralisée permet de déterminer tous les couples de chacun des arbres, et ce, peu importe la configuration choisie. Finalement, la même méthode d'analyse peut être utilisée pour les configurations complexes utilisant plus de deux trains planétaires.

## 5.2 Définitions des variables d'optimisation

Plusieurs variables sont présentes pour les deux types de CVT. Le nombre de trains planétaires composant le train complexe est la première variable. Dans l'analyse, les configurations utilisant un train d'engrenages et celle utilisant deux trains d'engrenages sont traitées séparément. La seconde variable présente pour les deux types de CVT est le rapport du multiplicateur de la vitesse d'entrée; la vitesse du rotor sera augmentée pas un multiplicateur avant d'être transmise à l'arbre d'entrée de la CVT.

Pour la CVT utilisant un seul train planétaire, deux autres variables sont nécessaires, soit  $\lambda$  et le mode de fonctionnement du train. En effet, la raison de base du train d'engrenages ( $\lambda$  dans l'équation (5.3)) doit être déterminée. Selon la littérature,  $\lambda$  peut varier de -1.5 à -10. La variable représentant le mode de fonctionnement est nécessaire afin de déterminer la fonction de chacun des arbres. Cette variable peut prendre les différentes valeurs représentant les six modes de fonctionnement possibles pour un train unique (voir tableau 5.3).

Pour les trains complexes, une variable supplémentaire est nécessaire pour chaque train planétaire ajouté afin de déterminer les différentes raisons de bases ( $\lambda_i$ ). Ces dernières pourront encore varier entre -1.5 et -10. Pour la configuration à deux trains planétaires, ces variables seront  $\lambda_a$  et  $\lambda_b$ . De plus, une variable supplémentaire pour chaque train planétaire ajouté déterminera le mode de fonctionnement de chacun des trains. Finalement, pour la CVT utilisant la transmission hydrostatique avec un train complexe, le variateur hydraulique pourra être placé sur l'une ou l'autre des deux arbres de liaison ( $I_1$  ou  $I_2$ ). Ces deux cas seront traités séparément, par conséquent, aucune variable n'est ajoutée concernant la position de la transmission hydrostatique.

Le tableau suivant résume les variables présentes pour chacune des configurations.

Tableau 5.5 Variables d'optimisations

Configurations	Variables	Symbole	Plage de valeurs
Train unique (un train)	Rapport du multiplicateur d'entrée	$mv$	$1:1 < mv < 511:1$
	Raison de base du train	$\lambda$	$-10 < \lambda < -1.5$
	Mode de fonctionnement du train	CONFIG_A	Valeurs discrètes
Train complexe (deux trains)	Rapport du multiplicateur d'entrée	$mv$	$1:1 < mv < 511:1$
	Raison de base du train a	$\lambda_a$	$-10 < a < -1.5$
	Raison de base du train b	$\lambda_b$	$-10 < b < -1.5$
	Mode de fonctionnement train a	CONFIG_A	Valeurs discrètes
	Mode de fonctionnement train b	CONFIG_B	Valeurs discrètes

Les plages valeurs ont été établies à partir des recommandations habituelles pour les trains planétaires. Pour le multiplicateur de vitesse entre le rotor et l'entrée de la CVT, un train planétaire à trois étages permettra d'obtenir un rendement élevé. Avec une raison de base maximale de 10:1 par étage, le multiplicateur d'entrée pourra avoir un rapport de 1000:1. Par contre, afin de réduire les vitesses maximales, une limite plus faible est ici fixée à 511:1. Ce rapport est aussi choisi parce qu'il est compatible avec l'encodage binaire qui sera plus tard nécessaire à l'algorithme d'optimisation. En effet, un encodage sur neuf bits permet une variation entre 1:1 et 511:1. Cette limite pourra aussi être ajustée afin de permettre une plus grande plage pour le rapport du multiplicateur d'entrée.

Le tableau 5.5 montre que pour la CVT composée d'un train planétaire unique, trois variables d'optimisation sont présentes alors que cinq variables doivent être considérées pour la CVT avec un train complexe. Afin de déterminer la transmission optimale, il est nécessaire d'utiliser un algorithme d'optimisation à plusieurs variables. Le même type d'algorithme d'optimisation sera utilisé pour les CVT à train unique et à train composé.

### **5.3 Présentation de l'algorithme d'optimisation**

L'approche par algorithme génétique (AG) (Vose and NetLibrary Inc. 1999) est employée pour l'optimisation. Le choix de ce type d'algorithme est motivé par plusieurs raisons. Tout d'abord, en raison d'un haut niveau d'abstraction, l'algorithme génétique offre la possibilité de varier les données d'entrée pour optimiser différents types de systèmes. Dans le cas présent, les données d'entrée sont la plage de vitesse du vent couverte, les caractéristiques aérodynamiques du rotor et la vitesse de fonctionnement du générateur. L'algorithme pourra être utilisé pour différents sites d'exploitation éolienne, différents types de rotor ou différents types de générateurs. L'utilisation de cet algorithme permet donc de conserver la même méthode peu importe les paramètres d'entrée du système. Par ailleurs, l'algorithme génétique permet d'imposer certaines valeurs aux variables d'optimisation. De cette façon, lorsqu'une variable atteint sa valeur optimale, elle peut être fixée, ce qui améliore la rapidité de convergence de l'algorithme. Finalement, certaines contraintes peuvent être ajoutées afin de n'obtenir que les solutions viables de configuration de la transmission.

#### **5.3.1 Fonctionnement de l'algorithme génétique**

L'AG propose une méthode de recherche heuristique basée sur la théorie de l'évolution de Darwin. La recherche évolue à partir d'une population initiale représentant un ensemble plus ou moins complet de solutions potentielles. L'AG est une méthode itérative qui permet d'optimiser un système d'équation à plusieurs variables. La figure ci-dessous présente l'algorithme et le fonctionnement général de la méthode.

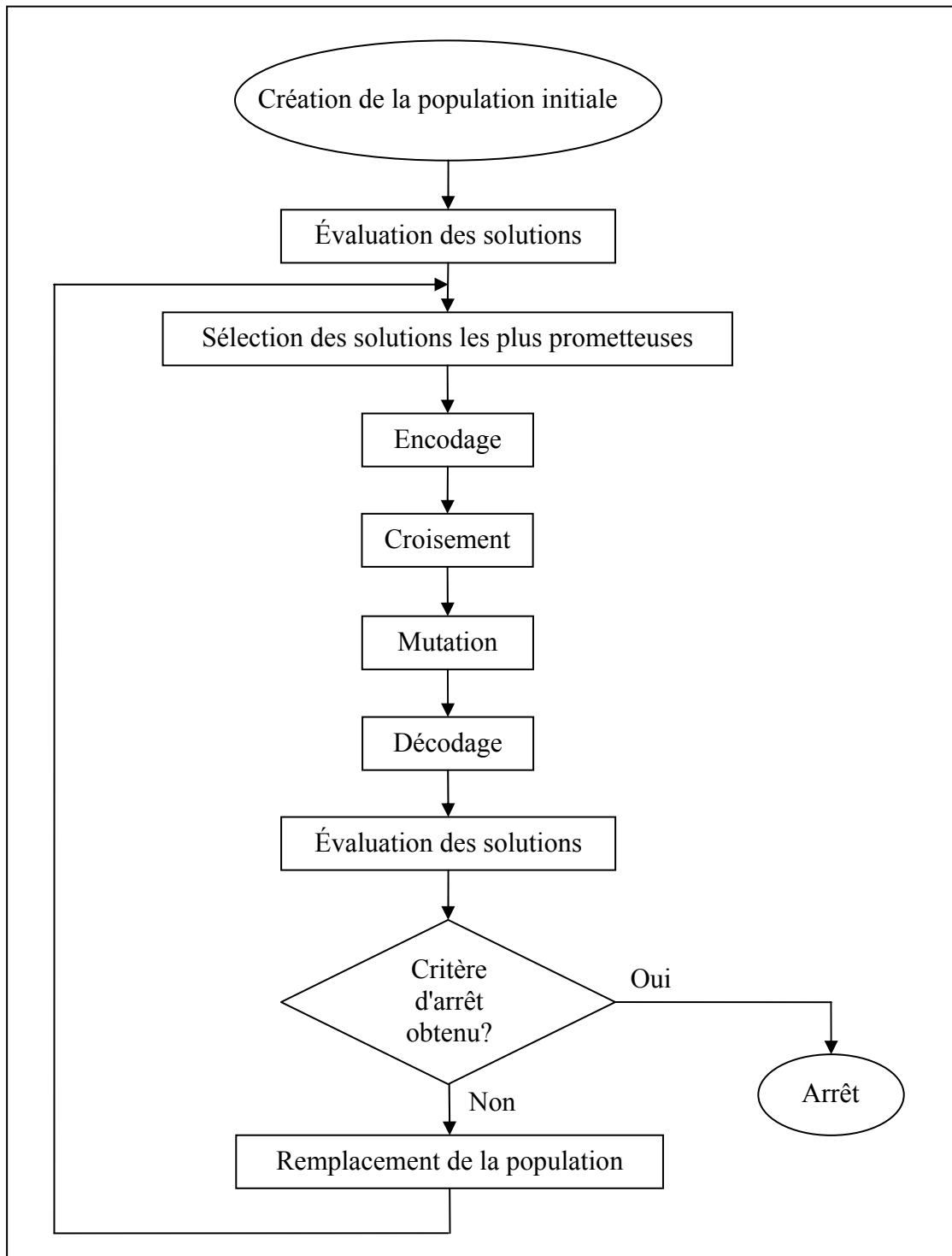


Figure 5.3 Fonctionnement général de l'algorithme génétique.

La population initiale est générée de façon aléatoire en respectant les conditions frontières de chacune des variables d'optimisation. Il s'agit ici de produire des solutions viables. Le

nombre d'individus de la population est déterminé de façon empirique. Un grand nombre d'individus permet une meilleure exploration du domaine de recherche, mais diminue la rapidité de convergence de l'algorithme. Les différentes solutions, ou individus, sont par la suite évaluées. Pour ce projet, l'optimisation se fait en minimisant la puissance nécessaire pour le moteur de contrôle ou pour la transmission hydrostatique. De plus, seuls les individus permettant la bifurcation de puissance sont conservés. Une sélection des solutions les plus prometteuses est ensuite effectuée par l'entremise d'un tournoi binaire: deux solutions sont choisies de façon aléatoire et celle offrant les meilleures performances est conservée comme parent. Ce processus est répété « N » fois afin de conserver le même nombre d'individus que celui de la population initiale. La figure suivante montre un exemple de tournoi binaire pour une population de quatre membres dans le cas d'une minimisation.

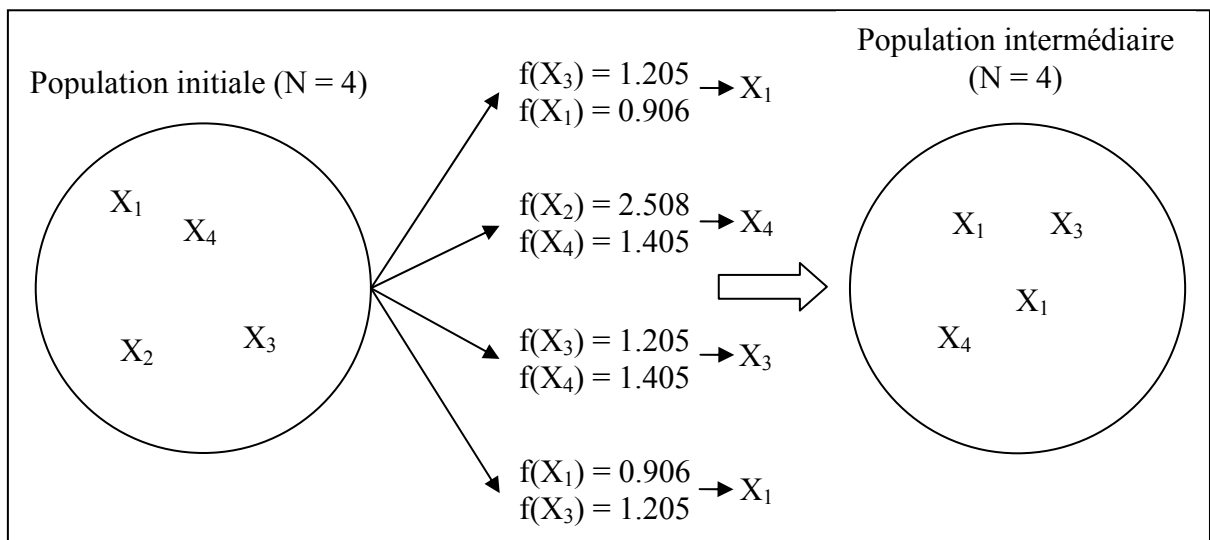


Figure 5.4 Fonctionnement du tournoi binaire.

Chacun des tournois binaires donne un gagnant. Pour la minimisation de la figure précédente, les gagnants sont  $X1$ ,  $X4$  et  $X3$ . La population intermédiaire est donc  $X1$ ,  $X1$ ,  $X3$  et  $X4$ . Par la suite, la population intermédiaire est encodée de façon binaire pour effectuer les manipulations suivantes:

- 1) Chacune des variables d'optimisation est encodée sur un nombre de bits déterminé par les plages de variation admises. Les variables encodées sont concaténées pour former les

parents sous forme binaire. Les parents encodés sous formes binaire sont appelés chromosomes. La figure suivante montre un exemple d'encodage pour deux parents constitués de deux variables d'optimisation ( $X_1$  et  $X_2$ ).

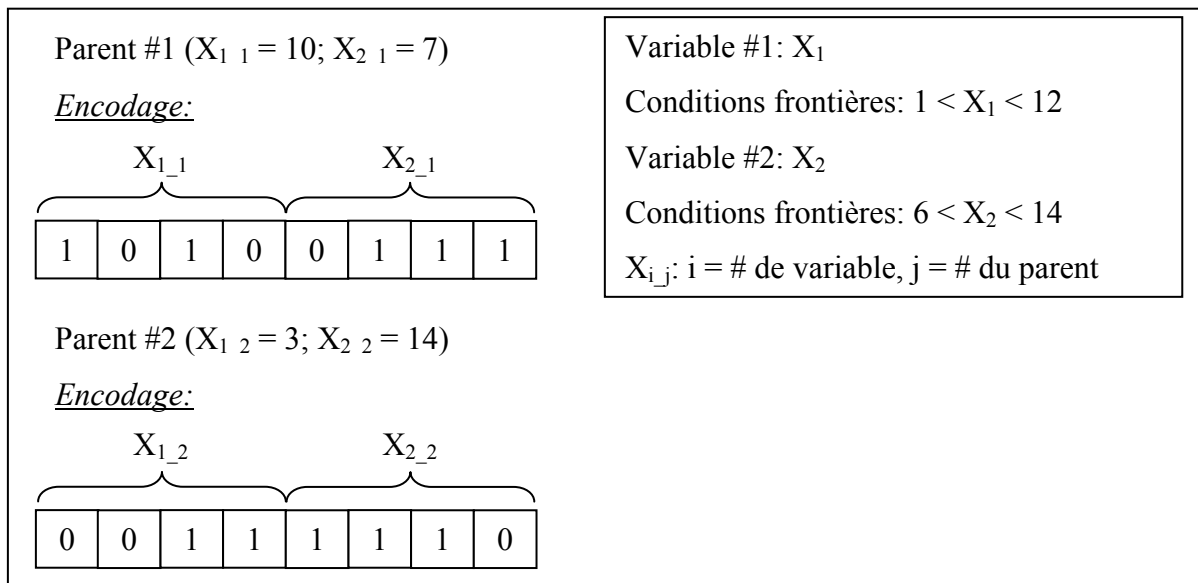


Figure 5.5 Exemple d'encodage binaire pour chromosomes à deux variables.

- 2) Par la suite, les croisements sont effectués entre deux parents choisis aléatoirement dans la population intermédiaire encodée. Cette fonction de croisement permet de créer des enfants en fonction des caractéristiques des parents. Les croisements simples par point de coupure sont utilisés. La position du point de coupure est déterminée de façon aléatoire et sépare les chromosomes en deux parties, soit la tête et la queue. Pour former les enfants, les queues de chacun des chromosomes sont interchangées. Ce type de croisement est simple à implanter. La figure suivante montre un exemple de croisement pour les deux parents de l'exemple précédent.

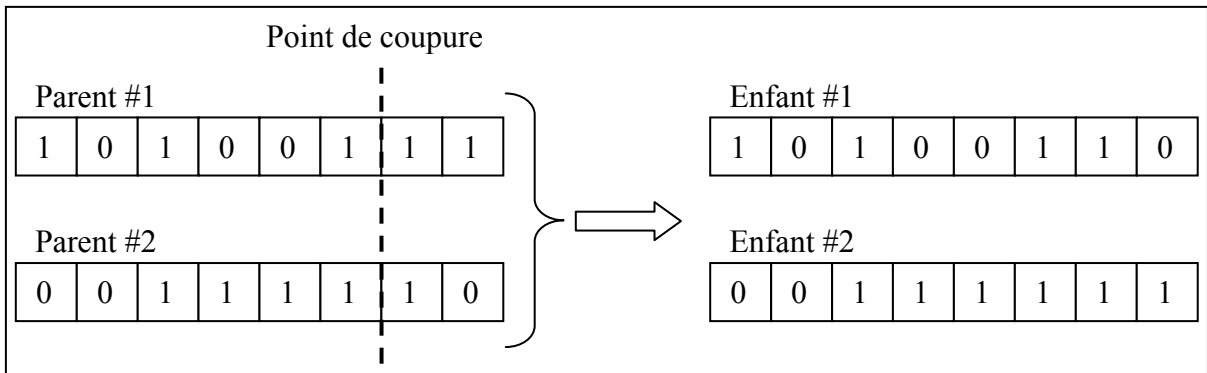


Figure 5.6 Exemple de croisement pour chromosomes à deux variables.

Après chaque croisement, les chromosomes sont analysés afin de valider le respect des conditions frontières. Dans le cas de la figure 5.6, le croisement résulte en une valeur de la variable  $X_2$  de l'enfant #2 de 15, à l'extérieur des conditions frontières ( $6 < X_2 < 14$ ). Le croisement doit donc être rejeté et le processus de croisement refait. Un taux de croisement entre 80 et 100% est généralement utilisé. Ce taux représente la probabilité pour un parent de subir un croisement. Le processus est répété jusqu'à ce que le nombre d'enfants générés soit égal au nombre de membres de la population initiale. La population intermédiaire est alors remplacée par la population croisée. Le croisement est généralement lié à l'exploitation du domaine de recherche puisqu'il cherche une solution optimale dans le voisinage d'une solution déjà qualifiée d'acceptable. Le croisement accélère donc la convergence de l'algorithme.

- 3) La population croisée subit par la suite des mutations. La mutation est le changement d'un seul bit par sa valeur opposée (une valeur de 0 changée par un 1 et vice-versa). Le taux de mutation, qui représente la probabilité pour un chromosome de subir une mutation, est faible et est généralement égal à  $1/L$ , où  $L$  est la longueur des chromosomes. Le bit modifié est choisi de façon aléatoire. La mutation est associée à l'exploration du domaine de recherche et permet d'éviter la convergence prématurée vers un optimum local. Après le processus de mutation, la population croisée est remplacée par la population mutée.
- 4) Par la suite, la population mutée est décodée pour être évaluée à son tour. Un critère d'arrêt peut alors être appliqué directement sur l'évaluation des solutions (fonction

objectif). En d'autres mots, si une solution offre un résultat jugé acceptable, l'AG est arrêté. Un autre critère d'arrêt doit aussi être ajouté sur la convergence des chromosomes. Ainsi, si un pourcentage donné (entre 90 et 100%) des individus sont identiques, la convergence vers une solution est considérée atteinte et les itérations sont stoppées. La recherche peut donc s'arrêter selon deux critères. Le taux de convergence est déterminé de façon empirique. Si ce critère n'est pas respecté les itérations continuent, en recommençant avec la sélection des solutions les plus prometteuses dans la population mutée. Les résultats obtenus avec l'algorithme génétique sont présentés à la section suivante.

## **5.4 Analyse préliminaire**

L'analyse préliminaire sert à identifier la meilleure configuration pour la transmission de l'éolienne. À ce stade, deux configurations sont possibles. Plusieurs variables sont nécessaires pour décrire les deux systèmes. L'algorithme d'optimisation sert à quantifier la réponse de ces systèmes. L'algorithme permet également de déterminer le comportement pour chacun des arbres de la transmission.

L'algorithme génétique est d'abord utilisé pour optimiser la réponse des systèmes sur la plage de fonctionnement de l'éolienne. Un total de 1000 parents est suffisant pour couvrir le domaine de recherche et maintenir une durée de calcul acceptable. L'AG est appliqué à un train planétaire unique et un train complexe composé de deux trains planétaires. Le fonctionnement des configurations sera ensuite comparé afin de conserver le système optimal. Ce système sera alors conservé pour l'analyse complète présentée au chapitre 6.

### **5.4.1 CVT avec moteur de contrôle**

#### **5.4.1.1 Train planétaire unique**

La transmission munie d'un moteur de contrôle est la première configuration possible. L'arbre de sortie du moteur est lié à un des arbres du train planétaire. Le coût, le volume, le poids et



Le rendement du système est proportionnel à la puissance du moteur. Minimiser la puissance requise au moteur permet donc d'optimiser ces variables. La configuration avec un train unique comporte trois variables d'optimisation et leurs conditions frontières ont été présentées au tableau 5.5.

Un premier essai génère aléatoirement cinq mille parents sur le domaine de recherche. Une première analyse de la répartition des charges pour ces cinq mille parents indique qu'environ mille parents permettent la bifurcation de puissance recherchée. Seuls ces parents sont conservés. La figure 5.7 montre la première configuration optimale trouvée par l'AG.

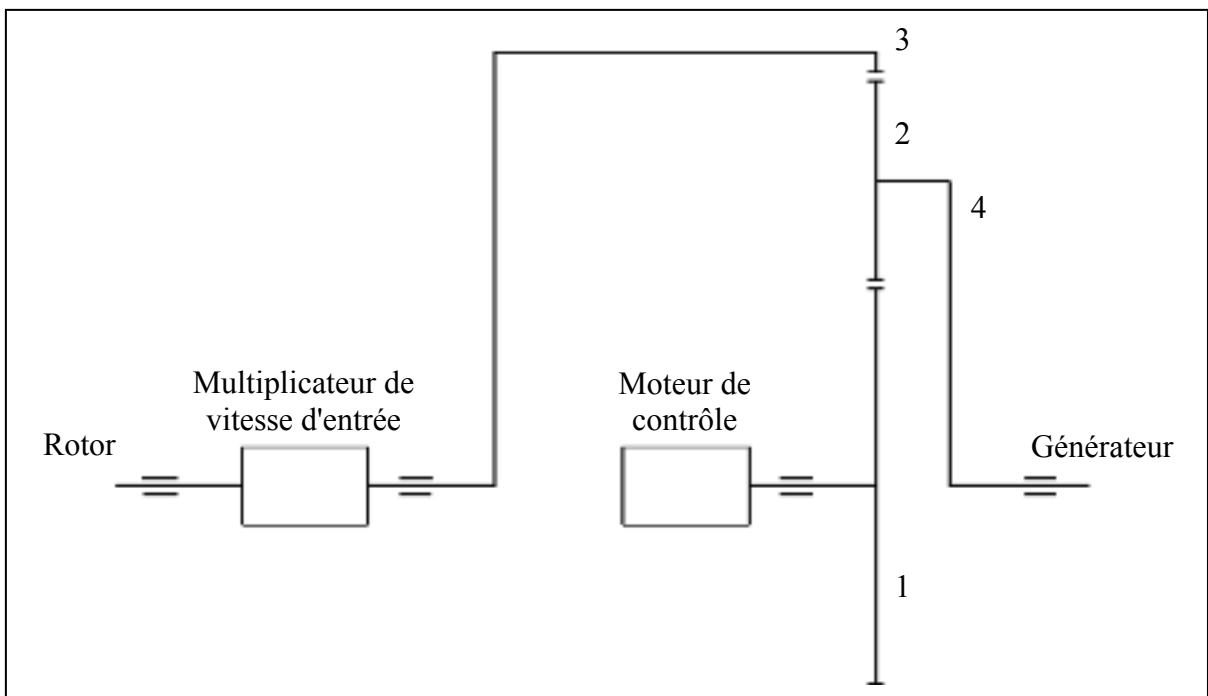


Figure 5.7 Représentation de la transmission - train unique avec moteur de contrôle.

Le mode de fonctionnement de la transmission indique que le rotor de l'éolienne est lié à la couronne par l'entremise du multiplicateur de vitesse d'entrée (MV). Le moteur de contrôle est lié à l'arbre du planétaire central alors que l'arbre du générateur est lié au porte-satellite du train.

La figure 5.8 montre la répartition de puissance pour la transmission en fonction de la vitesse du vent. La puissance requise au moteur de contrôle est minimisée pour toute la plage de vitesse de vent couverte par l'éolienne. Cette puissance est relativement stable pour un vent de 6 à 8 m/s alors qu'elle diminue par la suite. Une puissance nulle à la fin de la plage de vitesse de vent est souhaitable, et indique que la totalité de la puissance transmise au générateur transitera par la ligne principale, ce qui conduit à un rendement maximal à la puissance nominale. Pour cet exemple, l'AG a déterminé les paramètres suivants:

- 1) rapport  $mv$  de 153:1 pour le multiplicateur d'entrée,
- 2) mode de fonctionnement 341 pour le train planétaire,
- 3) raison de base de -3.5 pour le train planétaire.

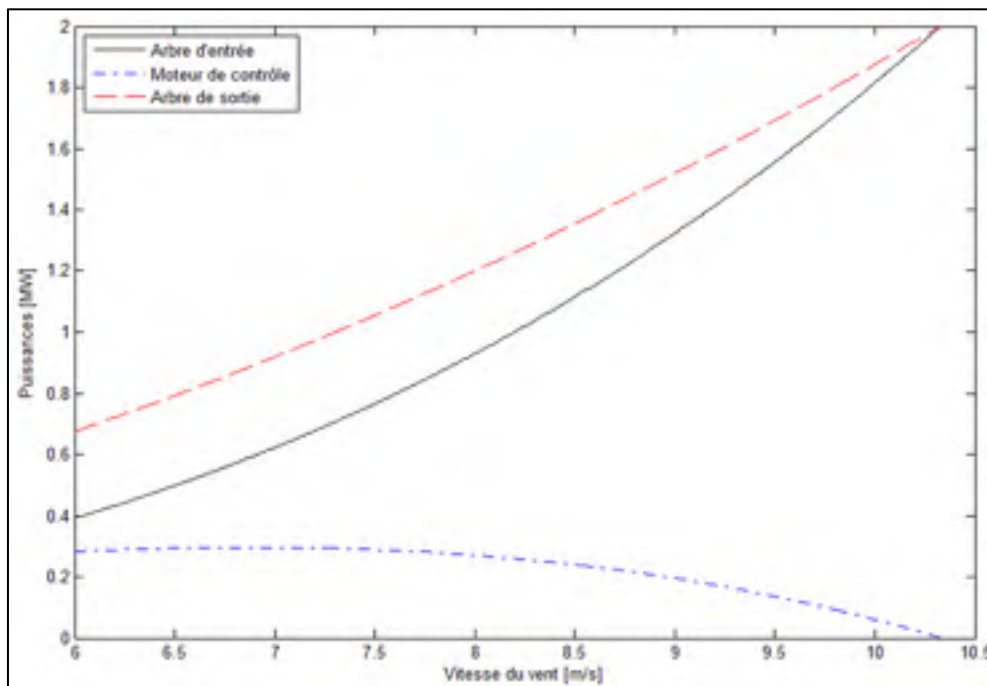


Figure 5.8 Répartition des puissances train unique avec moteur de contrôle.

Comme l'approche par AG est un processus stochastique, l'optimisation est répétée à dix reprises. Après les dix essais, si l'algorithme ne présente pas des solutions semblables, des limites supplémentaires doivent être ajoutées. Le tableau 5.6 présente les différentes solutions identifiées par l'AG pour les dix premiers essais.

Tableau 5.6 Solutions déterminées avec l'AG - train unique avec moteur de contrôle

<b>Essai #</b>	<b><i>mv</i></b>	<b>Mode de fonctionnement</b>	<b><math>\lambda</math></b>	<b>Puissance au moteur (U = 6 m/s) [KW]</b>
1	153:1	341	-3.5	282.9
2	134:1	341	-7.9	283.2
3	499:1	143	-3.2	284.0
4	464:1	143	-2.9	283.0
5	476:1	143	-3.0	282.9
6	155:1	341	-3.3	283.1
7	148:1	341	-4.1	283.0
8	452:1	143	-2.8	283.2
9	148:1	341	-4.1	283.0
10	132:1	341	-9.1	283.3

Toutes les configurations du tableau 5.6 montrent sensiblement la même puissance requise au moteur de contrôle (voir figure 5.8). Deux modes de fonctionnement sont identifiés, soit le mode de 143 (essais # 3, 4, 5 et 8) et le mode 341 (essais # 1, 2, 6, 7, 9 et 10). Dans tous les cas, l'arbre du générateur est lié au porte-satellite (4). Les différences entre les modes de fonctionnement déterminés se répercutent sur les deux autres variables d'optimisation. La raison de base du train planétaire varie quelque peu mais sa valeur ne semble pas être déterminante pour trouver le fonctionnement optimal du système. Le rapport du multiplicateur d'entrée a également une influence sur la raison de base du train. Pour le mode de fonctionnement 143, le rapport du multiplicateur d'entrée est dans tous les cas très élevé. Il se rapproche de la limite posée de 511:1. Dans le cas du mode de fonctionnement 341, le rapport est d'environ 150:1.

Le rapport du multiplicateur d'entrée a un impact sur le comportement de chacun des arbres du train planétaires. La figure suivante montre les variations de vitesse pour les arbres d'entrée et ceux du moteur de contrôle des essais #1 et #5.

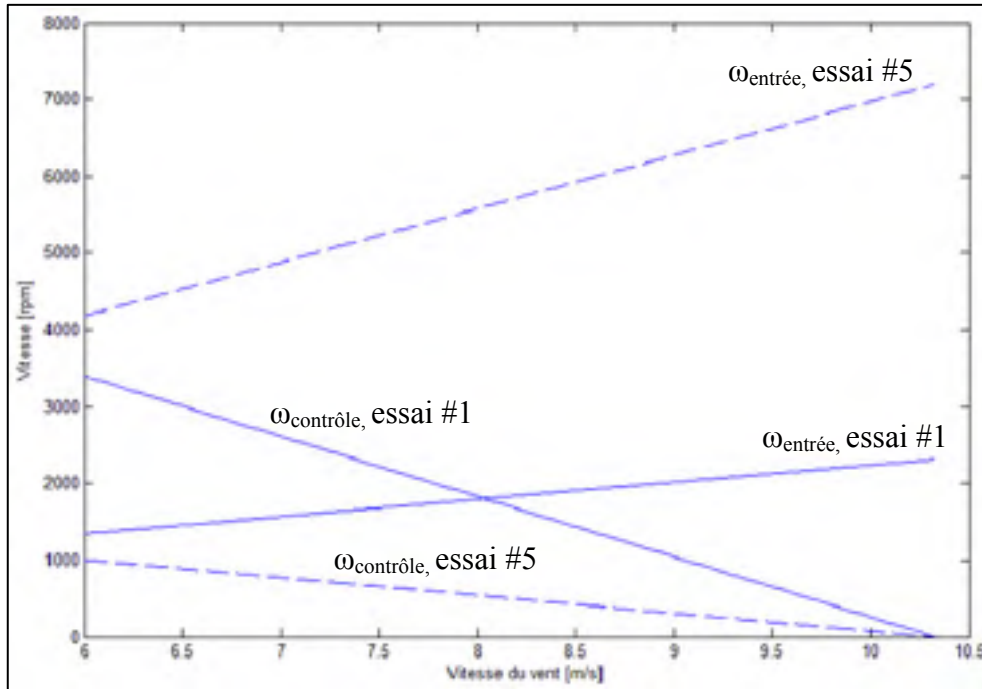


Figure 5.9 Comparaison des vitesses essais # 1 et 5 train unique avec moteur de contrôle.

L'essai #5 (mode de fonctionnement 143) montre des vitesses beaucoup plus grandes pour l'arbre d'entrée. Une vitesse de rotation trop élevée pourrait générer des accélérations des composants du train planétaire trop élevées et conduire à des forces centrifuges importantes. Les vitesses de rotations doivent donc être limitées (les forces centrifuges sont fonction de la masse et du carré de la vitesse de rotation des composants). Dans ce cas, le mode de fonctionnement 341 doit être privilégié. Le comportement cinématique pourrait encore être amélioré en imposant d'autres limites à l'AG. Cependant, à ce stade, la configuration 341 semble plus avantageuse. Par ailleurs, si cette transmission est choisie, elle sera optimisée lors de l'analyse complète finale.

#### 5.4.1.2 Train planétaire complexe

Pour la configuration avec un train complexe, le tableau 5.5 indique que cinq variables d'optimisation sont nécessaires. Dans ce cas, quinze milles solutions initiales sont générées pour couvrir le domaine de recherche. De ce nombre, environ mille solutions permettant la

bifurcation de puissance sont sélectionnées alors que le reste est rejeté. La minimisation se fait une fois de plus sur la puissance requise pour le moteur de contrôle. L'optimisation est répétée à dix reprises. Le tableau 5.7 présente les solutions déterminées lors des dix essais. Comme dans le cas du train planétaire unique, l'AG identifie différentes solutions offrant des performances semblables.

Tableau 5.7 Solutions identifiées par l'AG - train complexe avec moteur de contrôle

<b>Essai #</b>	<b><math>mv</math></b>	<b>Mode train <math>a</math></b>	<b><math>\lambda_a</math></b>	<b>Mode train <math>b</math></b>	<b><math>\lambda_b</math></b>	<b>Puissance au moteur (U = 6 m/s) [KW]</b>
1	154:1	341	-3.0	143	-2.2	289.1
2	272:1	341	-4.5	341	-2.2	282.9
3	379:1	341	-6.5	341	-3.8	283.1
4	441:1	341	-5.5	341	-6.3	283.1
5	326:1	341	-6.7	341	-2.7	282.9
6	132:1	341	-9.9	143	-8.2	283.1
7	267:1	341	-1.6	341	-9.1	283.1
8	135:1	143	-4.7	341	-2.3	285.8
9	376:1	341	-6.5	341	-3.8	288.5
10	142:1	341	-6.7	143	-4.3	284.7

La figure suivante montre l'évolution des différentes puissances pour la configuration de l'essai #2 en fonction de la vitesse du vent. Le graphique est quasi-identique pour toutes les configurations identifiées par l'AG. De plus, le graphique est en tout point semblable à la figure 5.8, ce qui indique que le fait d'ajouter un train planétaire ne diminue pas la puissance requise au moteur de contrôle.

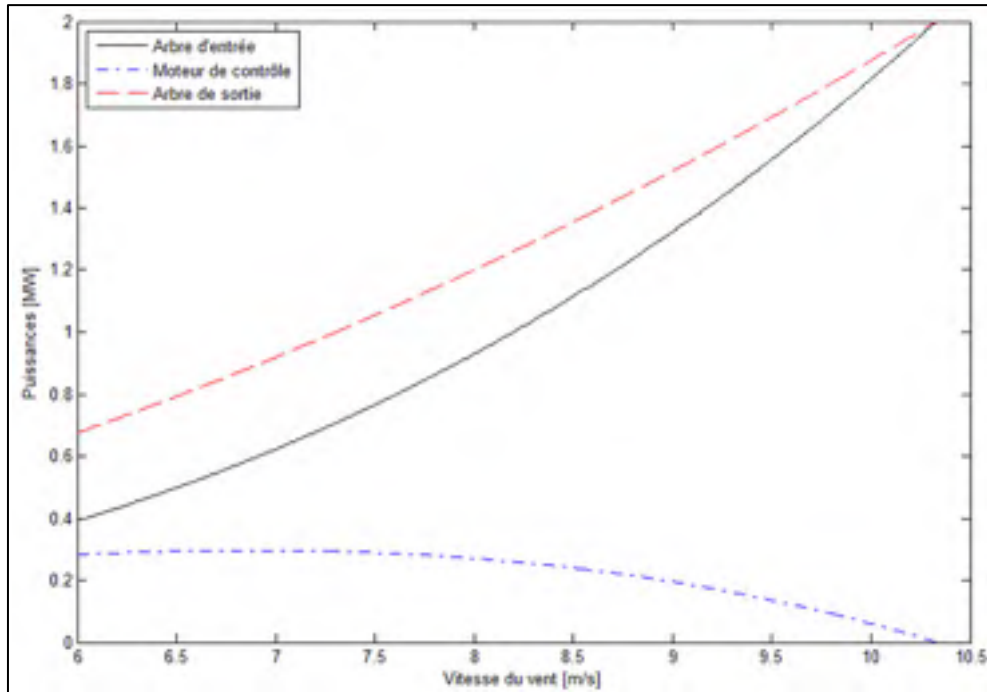


Figure 5.10 Répartition des puissances train complexe avec moteur de contrôle.

Bien que peu apparente, il existe une certaine tendance dans les solutions du tableau 5.7. Les modes de fonctionnement 341-143 (essais # 1, 6 et 10) et 341-341 (essais # 2, 3, 4, 5, 7 et 9) sont les plus fréquents. Le mode de fonctionnement 143-341 (essai # 8) est l'autre configuration déterminée par l'AG. Toutes les configurations exigent sensiblement la même puissance au moteur de contrôle. Comme dans le cas du train unique, les différentes configurations modifient les vitesses de chacun des arbres de la transmission. Par conséquent, si l'une des configurations obtenues pour cette transmission est choisie, elle devra être optimisée lors de l'analyse complète en incluant des limites de vitesse et de couple adéquates.

## 5.4.2 CVT hydrostatique

### 5.4.2.1 Train planétaire unique

Comme pour la CVT avec un moteur de contrôle, le coût, le volume, le poids et le rendement du système global sont fonction de la puissance requise pour la transmission hydrostatique. Il est alors nécessaire de minimiser la puissance passant par le variateur hydraulique. Pour la

configuration avec un train unique, trois variables d'optimisation indiquées au tableau 5.5 doivent être ajustées pour obtenir une solution optimale.

Comme dans le cas du train unique avec moteur de contrôle, les premiers essais sont générés sans restriction sur le comportement du système. Cinq mille solutions sont générées sur le domaine de recherche afin d'en tirer mille parents offrant la bifurcation de puissance. Ce nombre de parents est considéré suffisant sans trop augmenter la durée de recherche de l'AG. La minimisation de la puissance passant par la transmission hydrostatique est effectuée afin de déterminer la configuration optimale. La recherche est encore répétée à dix reprises. Pour les dix essais, aucune limite n'est imposée pour le train planétaire. Le tableau 5.8 présente les différentes solutions obtenues.

Tableau 5.8 Solutions identifiées par l'AG - train unique avec transmission hydrostatique

<b>Essai #</b>	<b><i>mv</i></b>	<b>Mode de fonctionnement</b>	<b><math>\lambda</math></b>	<b>Puissance dans la TH (U = 6 m/s) [KW]</b>
1	131:1	341	-9.9	164.3
2	344:1	143	-1.9	165.0
3	140:1	341	-5.6	164.7
4	404:1	143	-2.4	164.6
5	147:1	341	-4.2	164.8
6	133:1	341	-8.4	164.6
7	141:1	341	-5.4	164.3
8	147:1	341	-4.2	164.8
9	402:1	143	-2.4	165.8
10	133:1	341	-8.3	164.9

Toutes ces configurations demandent à peu près la même puissance passant par la transmission hydrostatique. Deux mode de fonctionnement sont plus fréquents: le mode 341 (essais # 1, 3, 5, 6, 7, 8 et 10) et le mode de fonctionnement 143 (essais # 2, 4 et 9). Dans tous les cas, l'arbre du générateur est lié au porte-satellite. La figure suivante montre l'évolution des puissances dans les arbres pour la configuration de l'essai #1 en fonction de la vitesse du vent.

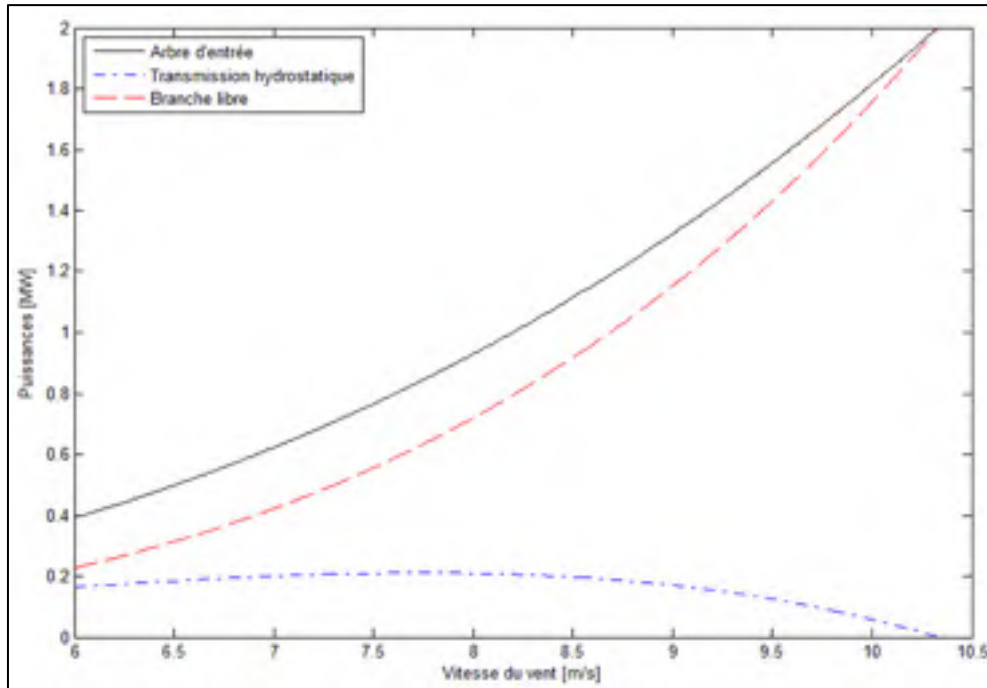


Figure 5.11 Répartition des puissances train unique avec transmission hydrostatique.

La figure précédente est très semblable à la figure 5.8, par contre, la puissance passant par la transmission hydrostatique demeure inférieure à celle requise pour le moteur de contrôle. La différence vient du fait que le moteur de contrôle ajoute une puissance supplémentaire dans la transmission, alors que la transmission hydrostatique n'utilise qu'une fraction de la puissance extraite par le rotor. Comme pour les cas précédents, la transmission pourra encore être optimisée en contraignant davantage la recherche.

#### 5.4.2.2 Train planétaire complexe

Pour la configuration avec un train complexe, les cinq variables d'optimisation indiquées au tableau 5.5 doivent être considérées. Encore ici, aucune limite n'est imposée aux arbres du train planétaire. Au départ, un total de huit mille solutions sont générées afin d'obtenir mille parents offrant la bifurcation de puissance.



Pour ce système, il faut également déterminer sur quel arbre de liaison est positionnée la transmission hydrostatique (*TH*) ( $l_1$  ou  $l_2$  de la figure 5.2). La première possibilité place la transmission hydrostatique sur l'arbre de liaison lié au rotor de l'éolienne. La deuxième possibilité est de positionner la transmission hydrostatique sur l'arbre de liaison libre. La figure suivante illustre ces deux possibilités. Pour les cas # 1 et 2, l'arbre d'entrée est fixé à l'arbre de sortie du multiplicateur de vitesse d'entrée. Ce dernier n'est pas représenté sur la figure. Les deux cas sont traités séparément lors de l'optimisation.

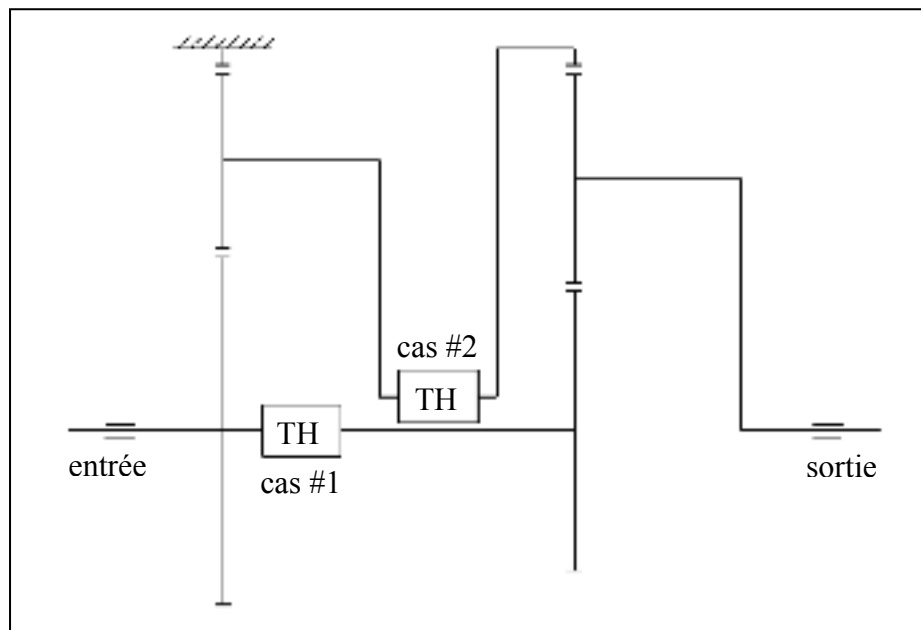


Figure 5.12 Positions de la transmission hydrostatique pour le train complexe.

Le tableau suivant présente les résultats de dix répétition de l'optimisation pour le cas #1.

Tableau 5.9 Solutions identifiées par l'AG - train complexe - cas #1

Essai #	$mv$	Mode train $a$	$\lambda_a$	Mode train $b$	$\lambda_b$	Puissance dans la TH ( $U = 6 \text{ m/s}$ ) [KW]
1	151:1	143	-7.3	341	-8.2	165.5
2	250:1	314	-2.9	143	-7.2	164.5
3	110:1	134	-5.0	341	-9.0	164.7
4	148:1	134	-9.0	341	-2.6	164.8
5	154:1	314	-2.7	143	-3.8	164.9

Essai #	$mv$	Mode train $a$	$\lambda_a$	Mode train $b$	$\lambda_b$	Puissance dans la TH ( $U = 6 \text{ m/s}$ ) [KW]
6	127:1	134	-4.7	341	-3.3	165.8
7	132:1	314	-2.6	143	-3.0	164.7
8	352:1	134	-5.5	143	-2.5	164.6
9	174:1	143	-8.7	341	-3.2	164.5
10	297:1	134	-2.5	143	-2.5	164.7

L'AG identifie quatre modes de fonctionnement optimaux différents. Pour chaque configuration, l'arbre du générateur est lié au porte-satellite du train  $b$ . Encore une fois, la puissance passant par la transmission hydrostatique est la même peu importe les configurations trouvées. La figure 5.13 montre la répartition des puissances dans le train complexe en fonction de la vitesse du vent pour la première configuration.

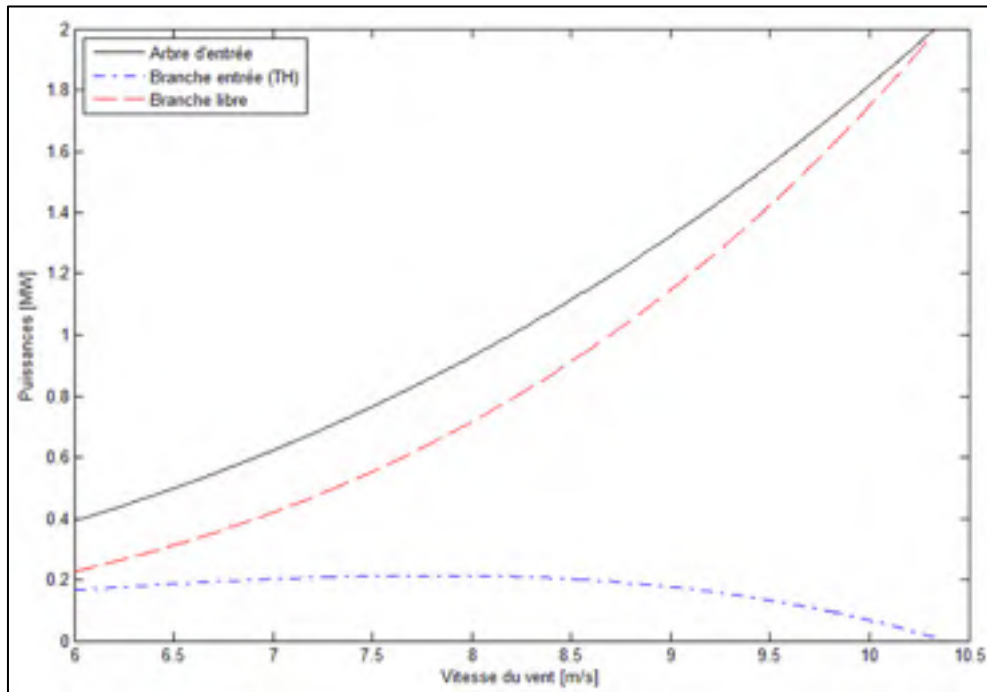


Figure 5.13 Répartition des puissances - train complexe - cas #1.

Pour le cas #2, la puissance passant par la transmission hydrostatique est la même que pour le système précédent. L'optimisation est encore répétée dix fois. Le tableau suivant montre les résultats obtenus pour les différents essais.

Tableau 5.10 Solutions identifiées par l'AG - train complexe - cas #2

Essai #	$mv$	Mode train $a$	$\lambda_a$	Mode train $b$	$\lambda_b$	Puissance dans la TH ( $U = 6 \text{ m/s}$ ) [KW]
1	151:1	143	-4.0	143	-3.7	164.5
2	164:1	143	-7.9	143	-2.6	165.4
3	485:1	314	-6.9	341	-3.1	165.7
4	173:1	314	-6.4	143	-2.2	164.4
5	404:1	134	-3.0	341	-2.4	164.6
6	499:1	143	-8.1	341	-3.2	164.7
7	155:1	314	-8.8	143	-3.3	164.4
8	440:1	134	-5.6	341	-2.7	164.5
9	487:1	143	-3.0	341	-3.1	164.7
10	474:1	314	-7.8	341	-3.0	165.3

Le tableau 5.10 comporte cinq différentes combinaisons minimisant la puissance passant par la transmission hydrostatique. Encore une fois, pour chaque configuration l'arbre du générateur est lié au porte-satellite du train  $b$ . La puissance passant par la transmission hydrostatique est la même pour toutes les configurations optimales. Comme pour toutes les transmissions précédentes, une optimisation complète sera assurée en ajoutant des contraintes de contrôle de la recherche. La figure suivante montre la répartition des puissances dans le train complexe en fonction de la vitesse du vent.

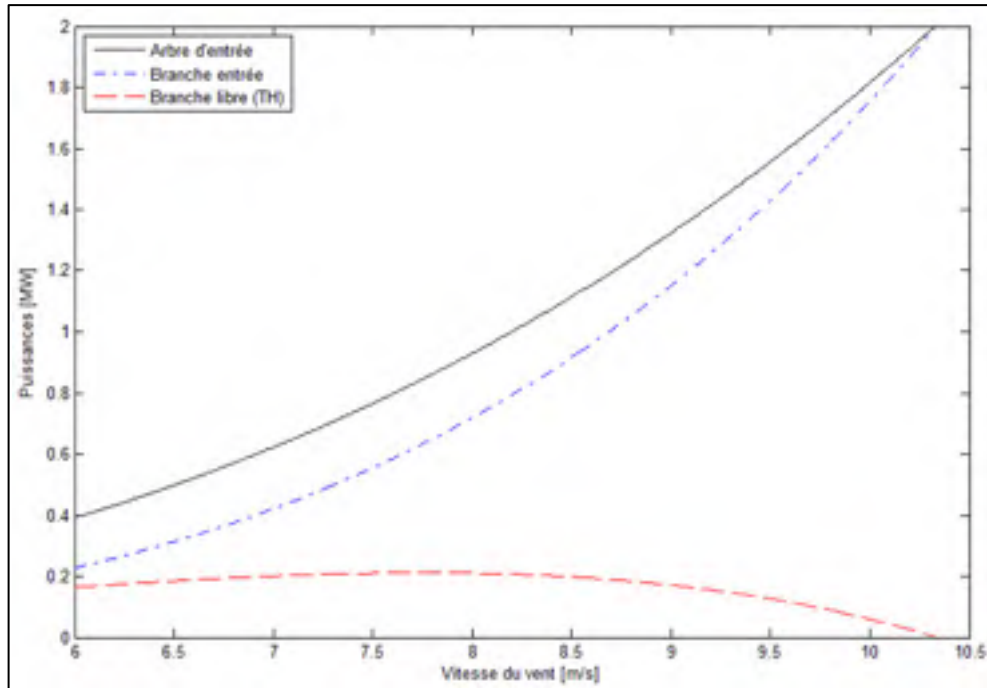


Figure 5.14 Répartition des puissances - train complexe - cas #2.

## 5.5 Choix de la configuration

La section précédente a présenté l'analyse préliminaire des cinq types de systèmes suivant;

- 1) train unique avec moteur de contrôle,
- 2) train complexe avec moteur de contrôle,
- 3) train unique avec transmission hydrostatique,
- 4) train complexe avec transmission hydrostatique sur la branche d'entrée (arbre  $l_1$  sur la figure 5.2),
- 5) train complexe avec transmission hydrostatique sur la branche libre (arbre  $l_2$  sur la figure 5.2).

Pour tous les systèmes, la répartition de la puissance en fonction de la vitesse du vent (illustrée aux figures de la section précédente) demeure similaire pour toutes les transmissions analysées. La puissance de contrôle à vitesse nominale du vent est nulle; à vitesse nominale du vent, toute la puissance passe dans le train planétaire. Ce dernier offrant un rendement élevé, les pertes globales sont minimisées dans tous les cas étudiés. Enfin, il

ressort que la répartition de puissance en fonction de la vitesse du vent ne peut être considérée comme un paramètre d'évaluation suffisant.

Bien que la répartition soit la même pour tous les systèmes, dans le cas incluant le moteur de contrôle, la puissance totale à la sortie de la transmission est plus grande puisque la puissance du moteur s'ajoute à la puissance du vent. La puissance fournie au moteur de contrôle est tirée du réseau électrique puis retournée au générateur. Le rendement mécanique de la transmission étant à peu près constant, l'augmentation du flux de puissance dans la transmission complète devrait entraîner des pertes mécaniques plus importantes. L'alimentation du moteur de contrôle provoque également des pertes électriques. Ainsi, puisque la puissance du moteur de contrôle est retournée au générateur, le bilan de puissance s'en trouve réduit. En outre, l'utilisation d'un moteur électrique implique aussi des composants d'électronique de puissance. Compte tenu des coûts et des faibles rendements associés à ces dispositifs, il est préférable d'en limiter l'utilisation.

Pour sa part, le système avec transmission hydrostatique ne fait que modifier le parcours de la puissance provenant du vent; seule une fraction de la puissance du vent extraite par le rotor passe dans la transmission hydrostatique. Les transmissions hydrostatiques offrant un rendement global d'environ 80%, le rendement global du système demeure élevé. Par conséquent, le système avec transmission hydrostatique est privilégié par rapport à celui à moteur de contrôle.

Par ailleurs, les résultats montrent que l'ajout d'un deuxième train planétaire ne diminue pas la puissance passant par la transmission hydrostatique. Le deuxième train planétaire permet uniquement de modifier les plages de vitesse et de couple passant par la branche de contrôle. Si la configuration avec un train planétaire unique permet l'utilisation de composants de dimension standard pour la composition de la transmission hydrostatique, l'ajout du deuxième train deviendra donc inutile. L'ajout d'un second train planétaire a de plus pour effet d'augmenter le nombre de pièces en mouvement, et donc les pertes mécaniques du

système. Par conséquent, la configuration avec un seul train planétaire doit être privilégiée. Les composants de la transmission hydrostatique sont la pompe et le moteur à pistons axiaux.

Cette analyse préliminaire permet de conclure que la configuration la plus performante devrait être composée d'un seul train planétaire dont le rapport de vitesse est contrôlé par une transmission hydrostatique. Il devient donc nécessaire d'optimiser davantage cette transmission afin de permettre l'utilisation de composants de dimension standard. L'optimisation sera réalisée en ajoutant des contraintes d'optimisation supplémentaires pour guider l'AG.

## **5.6 Conception de la transmission**

Pour cette partie du travail, le même algorithme d'optimisation est utilisé. Par contre, des limites de vitesses et de couples sont ajoutées pour restreindre les possibilités à des composants de dimension standard. En d'autres mots, il s'agit de contraindre la branche de contrôle à des vitesses et des couples acceptables pour les transmissions hydrostatiques disponibles sur le marché. L'objectif est d'obtenir une transmission construites de composants existants, ce qui conduira à un système complètement optimisé. Les limites pourront être imposées à la pompe ou au moteur de la transmission hydrostatique.

### **5.6.1 Composants de la transmission hydrostatique**

Différents fabricants de pompes à pistons axiaux à cylindrée variable sont présents sur le marché. En examinant les produits offerts par ces fabricants, il est possible de déterminer les limites devant être imposées en vitesse et en couple. La plage de vitesse de rotation varie de 0 à 3200 rpm pour les pompes de petite puissance et de 0 à 1000 rpm pour les pompes de grande puissance. Le couple maximal pouvant être transféré par les pompes varient de 323 Nm pour les pompes de petite puissance à 5565 Nm pour les pompes de grande puissance. Les caractéristiques techniques de ces pompes sont disponibles à l'ANNEXE III.

Généralement, les fabricants de pompes offrent également des moteurs hydrauliques. Pour les moteurs à cylindrée fixe, les plages de vitesses de rotation varient de 0 à 10000 rpm pour les moteurs de petite puissance, et de 0 à 1600 rpm pour les moteurs de grande puissance. Pour les moteurs de petite puissance, le couple maximal pouvant être transmis est de 24.7 Nm et de 5570 Nm pour les moteurs de grande puissance. Les caractéristiques techniques complètes de ces moteurs à pistons axiaux à cylindrée fixe sont disponibles à l'ANNEXE IV.

Afin d'inclure la transmission hydrostatique de façon efficace et sécuritaire dans un système mécanique, il faut appliquer le principe de puissance apparente (Calloch 2003). La puissance apparente d'une transmission hydrostatique est déterminée en multipliant la valeur maximale de la vitesse de rotation avec la valeur maximale du couple transmis pour toute la plage de vitesse. Les limites pour les composants disponibles sur le marché sont obtenues en utilisant les valeurs de vitesse et de couple maximales pouvant être transférées par les pompes et moteurs de grandes puissances. Les valeurs limites sont calculées ci-dessous.

$$P_{app\ max,pompe} = \omega_{max,pompe} \cdot C_{max,pompe}$$

$$\boxed{P_{app\ max,pompe} = 0.583\ MW}$$

$$P_{app\ max,moteur} = \omega_{max,moteur} \cdot C_{max,moteur}$$

$$\boxed{P_{app\ max,moteur} = 0.933\ MW}$$

Bien qu'en réalité les valeurs limites des pompes et des moteurs à pistons axiaux varient en fonction de la cylindrée et de la vitesse de rotation, les limites de 0.583 MW et 0.933 MW serviront point de départ.

Pour toutes les transmissions déterminées avec l'algorithme génétique (voir tableau 5.8) les puissances apparentes sont environ les mêmes. Pour la pompe, la puissance apparente calculée est d'environ 0.3 MW alors que pour le moteur, la puissance apparente est d'environ 0.84 MW. Les deux puissances apparentes respectent les limites calculées, ce qui signifie que les composants disponibles chez les fabricants pourront être utilisés. Le tableau suivant dresse une liste des pompes disponibles.

Tableau 5.11 Pompes à cylindrée variable disponibles sur le marché

<b>Cylindrée maximale</b> <b>(<math>D_{p, \max}</math>)[cm<sup>3</sup>]</b>	<b>Vitesse maximale à</b> <b><math>D_{p, \max}</math> [rpm]</b>	<b>Couple maximal à</b> <b><math>D_{p, \max}</math> [Nm]</b>	<b>Puissance apparente</b> <b>maximale [MW]</b>
355	2000	1976	0.310
500	1800	2783	0.385
750	1600	4174	0.525
1000	1600	5565	0.583

D'autre part, un seul moteur répond aux exigences du système étudié. Ce moteur a les caractéristiques suivantes.

Tableau 5.12 Moteur à cylindrée fixe disponible sur le marché

<b>Cylindrée maximale</b> <b>(<math>D_{m, \max}</math>)[cm<sup>3</sup>]</b>	<b>Vitesse maximale à</b> <b><math>D_{m, \max}</math> [rpm]</b>	<b>Couple maximal à</b> <b><math>D_{m, \max}</math> [Nm]</b>	<b>Puissance apparente</b> <b>maximale [MW]</b>
1000	1600	5570	0.933

Étant donné qu'un seul moteur répond aux exigences de la transmission, ses limites en vitesse et en couple peuvent directement être implantées dans l'algorithme génétique. De plus, selon l'analyse préliminaire, la configuration 341 est préférable. Ce mode de fonctionnement est imposé dès le départ pour le processus d'optimisation. Avec ce mode, tous les parents créés permettent la bifurcation de puissance.

Une première passe d'optimisation par AG avec les paramètres imposés indique qu'aucune solution n'est possible, et ce, même avec un nombre élevé de parents initiaux (30000). Étant donné que tous les parents permettent la bifurcation de puissance, le critère d'exclusion est constitué par les limites imposées sur les vitesses et les couples. L'analyse de la puissance apparente assure que le moteur puisse être utilisé, ce qui garantit qu'il existe une combinaison réalisable. Il est toutefois nécessaire de déplacer les plages de vitesse et de couple afin d'identifier une combinaison admissible.



Les limites imposées sont modifiées par l'ajout d'un train d'engrenages supplémentaire implanté entre le moteur hydraulique et le train d'engrenages initial. La figure suivante montre la position de ce nouveau train, nommé train moteur.

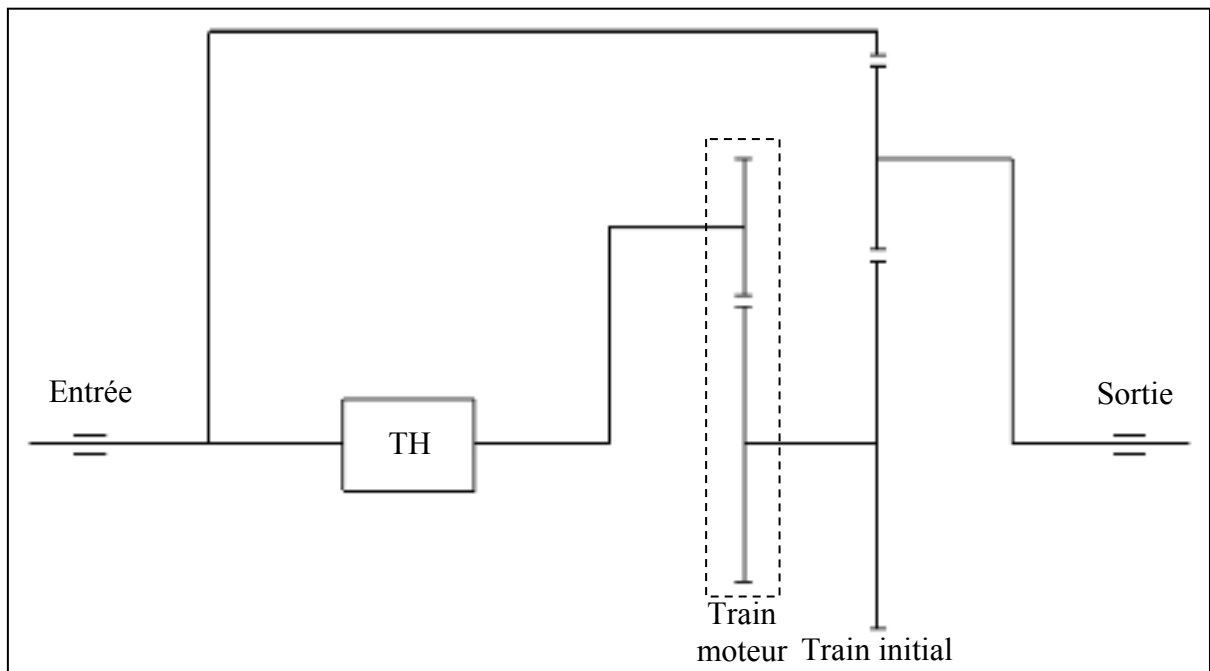


Figure 5.15 Schématisation de la transmission - ajout d'un train unique.

La figure précédente montre le train initial (train *a*) (mode 341), le train du moteur hydraulique (train moteur), ainsi que l'entrée et la sortie du système. Le train moteur est un train d'engrenages simple (deux roues d'engrenage). Le train moteur augmente la vitesse de l'arbre du moteur hydraulique pour ajuster sa plage de vitesse. Le train planétaire devient donc un train complexe. Par ailleurs, l'ajout du deuxième train sur une branche de la transmission diminue la puissance passant par ce train et, par le fait même, les pertes mécaniques du système. La puissance passant par le train pompe correspond à celle passant par la transmission hydrostatique. Le système de la figure 5.15 offre donc un meilleur rendement global théorique que le train complexe étudié précédemment.

La raison de base du train moteur, (noté  $\lambda_m = -\frac{N_{1,m}}{N_{2,m}}$ ) permet d'augmenter la limite en vitesse tout en diminuant la limite en couple comme le montre les équations suivantes.

$$\omega_{pompe,adm} = \lambda_m \omega_{pompe,lim} \quad (5.24)$$

$$C_{pompe,adm} = \frac{C_{pompe,lim}}{\lambda_m} \quad (5.25)$$

La raison de base  $\lambda_m$  du train unique est alors traitée comme une variable d'optimisation, ajoutée à l'AG. Les valeurs de  $\lambda_m$  peuvent varier entre 1 et 10 (rapport de vitesse du train unique de 1:1 à 10:1). Avec cet ajout, l'AG identifie que certaines solutions sont possibles.

Les limites de la pompe doivent aussi être ajoutées. En premier lieu, la cylindrée maximale de 355 cm<sup>3</sup> est ajoutée. Bien que la puissance apparente assure que cette pompe puisse être utilisée, une seconde passe d'optimisation indique qu'aucune solution n'est possible. Un deuxième train unique est donc ajouté avant la pompe de la transmission hydrostatique. La figure suivante montre la position de ce nouveau train, nommé train pompe.

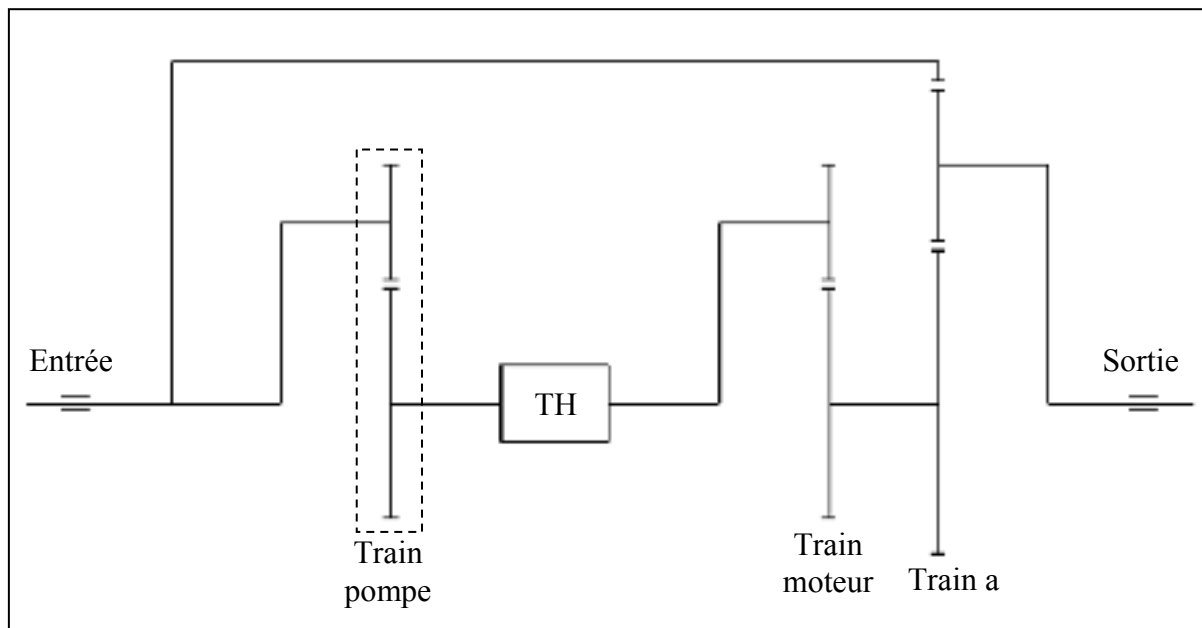


Figure 5.16 Schématisation de la transmission - ajout d'un deuxième train unique.

Le choix des roues d'engrenages fixées sur les arbres d'entrée et de sortie n'est pas important à ce stade. La raison de base du train pompe ( $\lambda_p = \frac{N_{1,p}}{N_{2,p}}$ ) est une autre variable d'optimisation à ajouter à l'AG. Une fois de plus,  $\lambda_p$  pourra varier de 1:1 à 10:1. L'AG indique alors certaines solutions potentielles.

Finalement, une limite est également imposée sur le rapport des cylindrées ( $K_{TH}$ ) de la pompe ( $D_p$ ) et du moteur ( $D_m$ ) (équation (5.26)).

$$K_{TH} = \frac{D_p}{D_m} = \frac{\omega_m}{\omega_p} \quad (5.26)$$

Avec toutes ces limites, l'AG n'est en mesure d'identifier aucune solution potentielle. L'analyse des résultats (non présentée) indique que la limite sur le rapport des cylindrées est très restrictive. En fait, l'utilisation de pompes de petite cylindrée limite le rapport à une faible valeur. Ainsi, afin d'obtenir le plus grand nombre de résultats possibles, la pompe offrant la plus grande cylindrée (1000 cm<sup>3</sup>) est utilisée. La limite sur le rapport est alors de 1:1. Les limites relatives à cette pompe sont introduites dans l'AG. Une autre passe d'optimisation ne fournit aucune solution capable de respecter les limites imposées.

Pour un vent faible, le rapport des cylindrées est plus grand que 1:1, ce qui indique que la plage complète de vitesse du vent ne peut être couverte par un système utilisant les composants disponibles sur le marché. La limite sur le rapport des cylindrées est alors retirée de l'AG et devient une variable d'optimisation. Ainsi, l'AG minimise la puissance passant par la transmission hydrostatique et le rapport des cylindrées  $K_{TH}$ . La plage d'opération de la transmission hydrostatique sera déterminée selon l'évolution du rapport des cylindrées en fonction du vent. Encore une fois, dix passes d'optimisation sont effectués afin de valider la répétabilité du processus. Le tableau suivant présente les résultats obtenus par l'AG.

Tableau 5.13 Optimisation de la transmission - solutions déterminées avec l'AG

Essai #	mv	Mode train <i>a</i>	$\lambda_a$	$\lambda_p$	$\lambda_m$	$P_{app, pompe}$ [MW]	$P_{app, moteur}$ [MW]	$K_{TH}$ max
1	131:1	341	-8.3	0.8	4.6	0,307	0,859	1.70
2	132:1	341	-8.6	0.8	4.9	0.300	0.846	1.61
3	132:1	341	-8.6	0.8	5.0	0.300	0.846	1.58
4	132:1	341	-8.8	0.8	5.1	0.299	0.843	1.57
5	132:1	341	-8.6	0.8	5.0	0.300	0.846	1.58
6	132:1	341	-9.0	0.8	5.2	0.297	0.840	1.57
7	132:1	341	-8.8	0.8	5.1	0.299	0.843	1.57
8	132:1	341	-9.0	0.8	5.2	0.297	0.840	1.57
9	132:1	341	-9.0	0.8	5.2	0.297	0.840	1.57
10	132:1	341	-8.6	0.8	5.0	0.300	0.846	1.58

Le tableau précédent démontre bien la répétabilité du processus. Les essais # 6, 8 et 9 offrent les meilleures performances du point de vue de la puissance apparente et de  $K_{TH, max}$ . Cette configuration est donc privilégiée. La figure suivante montre l'évolution du rapport des cylindrées en fonction de la vitesse du vent.

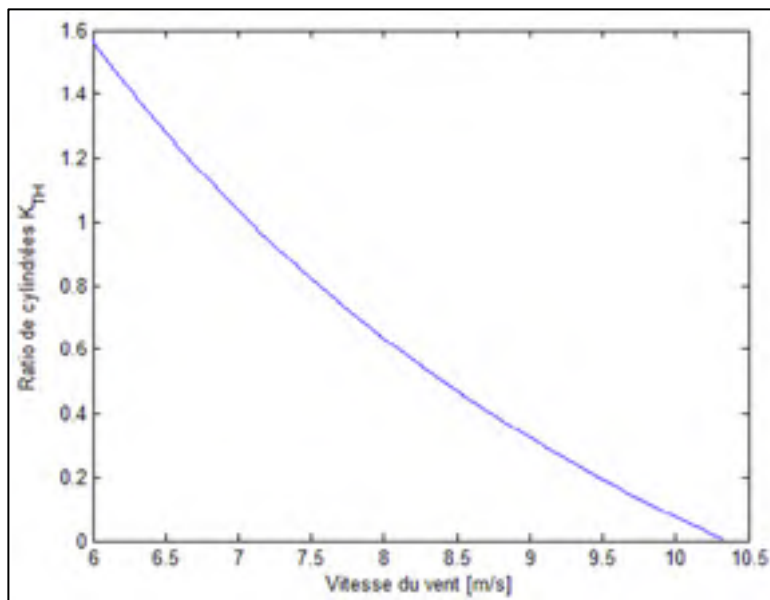


Figure 5.17 Évolution de  $K_{TH}$  en fonction de la vitesse du vent.

Les cylindrées maximales de la pompe et du moteur sont de  $1000\text{cm}^3$ . Par conséquent, le rapport maximal pouvant être atteint avec les composants disponibles sur le marché est de 1:1. Ainsi, à la lumière de la figure 5.17, la plage de vitesse du vent couverte par la transmission est donc de 7.08 à 10.33 m/s.

La plage de vitesse du vent cherchée (6 à 10 m/s) ne peut ainsi pas être couverte par la configuration étudiée jusqu'à maintenant. L'analyse de la configuration à deux trains planétaires devient donc à nouveau nécessaire. Dans les deux cas possibles de positionnement de la transmission hydrostatique (sur la branche d'entrée - arbre  $l_1$  - ou sur la branche libre - arbre  $l_2$ ) deux trains d'engrenages doivent être ajoutés. Tout comme pour la configuration avec le train planétaire unique, un train d'engrenages doit être ajouté en aval et en amont de la transmission hydrostatique. La figure suivante montre une représentation de la transmission avec la transmission hydrostatique positionnée sur la branche libre (arbre  $l_2$  figure 5.2).

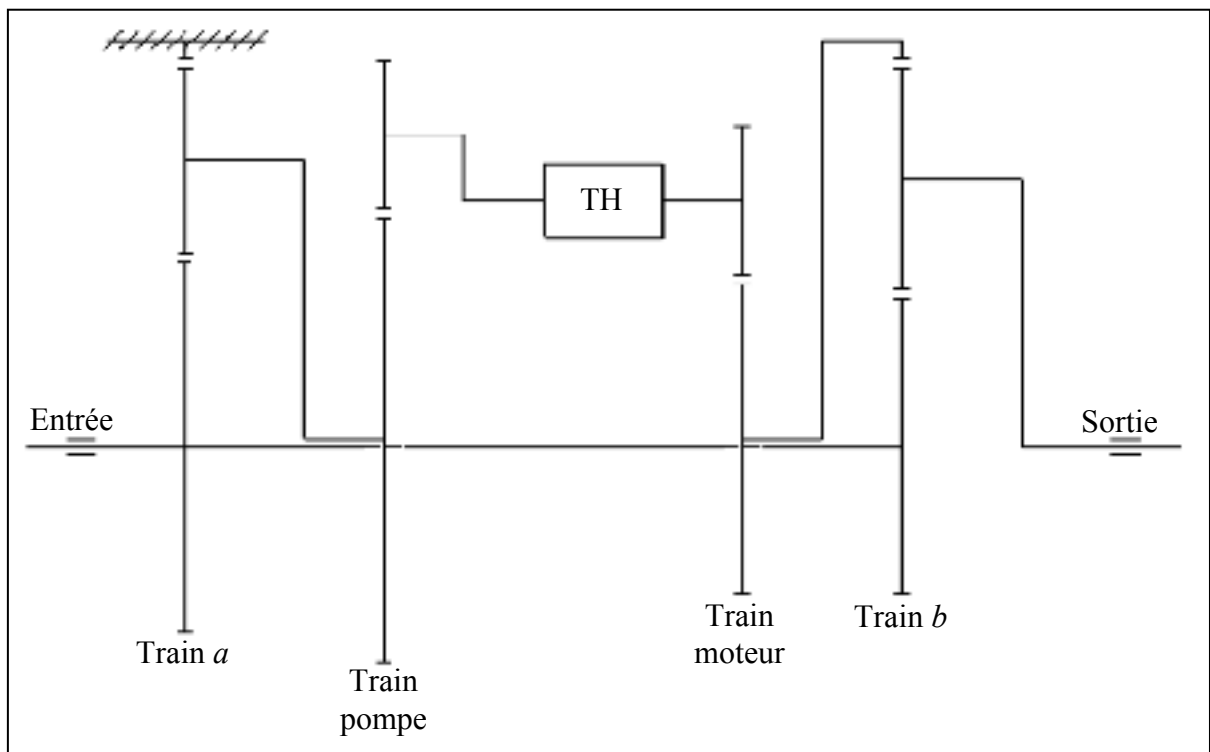


Figure 5.18 Schéma de la transmission - train planétaire complexe - arbre libre.

Une première passe de l'AG avec  $K_{TH, max}$  fixé à 1 indique qu'aucune solution n'est possible. Une fois de plus, la limite imposée sur  $K_{TH}$  est trop restrictive. L'approche précédente est encore utilisée afin de minimiser  $K_{TH}$  et la puissance apparente de la transmission hydrostatique. Dix passes d'optimisation sont réalisées afin de valider la répétabilité du processus. Le tableau suivant présente les résultats obtenus en incluant les limites imposées pour un train complexe avec la transmission hydrostatique positionnée sur la branche libre.

Tableau 5.14 Optimisation de la transmission - solutions déterminées avec l'AG

Essai #	mv	Mode train <i>a</i>	$\lambda_a$	Mode train <i>b</i>	$\lambda_b$	$\lambda_p$	$\lambda_m$	$P_{app, pompe}$ [MW]	$P_{app, moteur}$ [MW]	$K_{TH} max$
1	152:1	143	-3.5	143	-3.6	0.89	2.4	0.297	0.839	1.57
2	152:1	143	-3.9	143	-3.6	0.86	2.4	0.297	0.839	1.58
3	154:1	143	-4.7	143	-3.3	0.83	2.2	0.300	0.846	1.61
4	151:1	143	-4.9	143	-3.4	0.83	2.2	0.308	0.861	1.69
5	152:1	143	-3.5	143	-3.6	0.89	2.4	0.296	0.839	1.57
6	151:1	143	-4.1	143	-3.6	0.87	2.4	0.300	0.846	1.57
7	152:1	143	-3.9	143	-3.6	0.86	2.4	0.297	0.839	1.58
8	152:1	143	-3.5	143	-3.6	0.89	2.4	0.297	0.839	1.57
9	152:1	143	-3.9	143	-3.6	0.86	2.4	0.297	0.839	1.58
10	152:1	143	-3.5	143	-3.6	0.89	2.4	0.297	0.839	1.57

Le tableau 5.14 montre que les solutions obtenues offrent les mêmes résultats que ceux de la transmission avec train planétaire unique. Des résultats très similaires sont aussi obtenus avec la transmission hydrostatique positionnée sur la branche d'entrée. La figure suivante montre l'évolution de  $K_{TH}$  pour la transmission des cas #1, 5, 8 et 10.

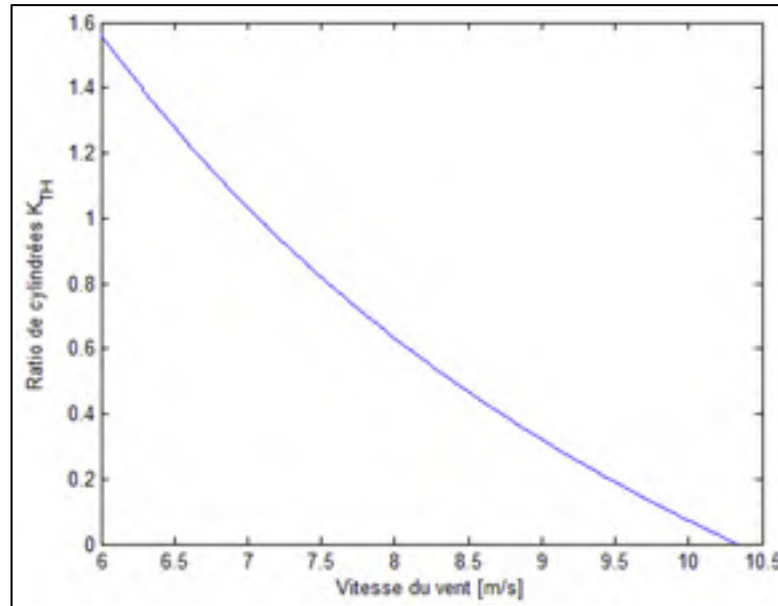


Figure 5.19 Évolution de  $K_{TH}$  en fonction de la vitesse du vent.

Tout comme pour le train planétaire unique, la plage de vitesse possible demeure limitée à 7.08-10.33 m/s. En conséquence, il n'est pas avantageux d'opter pour un train complexe puisque le nombre de composants est plus élevé. Afin d'assurer un rendement maximal, la transmission composée d'un train planétaire unique et de deux trains d'engrenages doit donc être privilégiée. La configuration des essais # 6, 8 et 9 du tableau 5.13 est donc choisie.

### 5.6.2 Dimensionnement initial du train planétaire

Le train planétaire  $a$  (figure 5.16) peut maintenant être conçu. L'examen du tableau 5.13 indique que la configuration obtenue aux essais 6, 8 et 9 est la meilleure. La raison de base est alors  $\lambda_a = -9.0$ .

$$\lambda_a = -\frac{N_{3_a}}{N_{1_a}} = -9.0$$

À ce stade, un nombre de dents  $N_{1_a}$  de 18 est imposé au planétaire central du train (nombre de dents minimal pour éviter l'interférence avec un angle de pression de  $20^\circ$ ). Il sera modifié

si nécessaire lors de l'analyse des contraintes dans les différentes dentures. Le nombre de dents de la couronne est donc de  $N_{3_a} = -\lambda_a N_{1_a} = 162$ .

Puisque le même pas diamétral est utilisé pour tous les engrenages, l'entraxe du train permet d'établir que  $N_{2_a} = \frac{1}{2}(N_{3_a} - N_{1_a}) = 72$  où  $N_{2_a}$  est le nombre de dents des satellites du train « a ».

La condition de voisinage indique que le nombre de satellites ( $X$ ) est limité par:

$$X \leq \frac{\pi}{\sin^{-1}\left(\frac{N_2 + 2}{N_1 + N_2}\right)} \quad (5.27)$$

Avec les nombre de dents établis précédemment, le nombre maximal de satellites est donc de trois.

Finalement, afin de respecter les conditions d'engrènement des satellites, l'équation suivante doit aussi être respectée:

$$\frac{N_{1_a} + N_{3_a}}{X} = \text{nombre entier} \quad (5.28)$$

Avec les nombre de dents préalablement établis et un nombre de satellites égal à 3, l'équation (5.28) donne 60 ce qui indique que le train d'engrenages est réalisable.

### 5.6.3 Dimensionnement initial des trains uniques

Le dimensionnement des trains uniques des essais 6, 8 et 9 de raison  $\lambda_p = 0.8$  et  $\lambda_m = 5.2$  doit aussi être effectué. Pour le train positionné devant la pompe hydraulique,  $\lambda_p$  peut être obtenu avec  $N_{1_p} = 20$  dents sur la roue d'entrée et  $N_{2_p} = 25$  sur la roue de sortie. Le suffixe « p » fait référence au train unique de la pompe.



Pour le train positionné après le moteur hydraulique,  $\lambda_m$  doit être réalisé avec  $N_{1_m} = 104$  dents sur la roue d'entrée et  $N_{2_m} = 20$  dents sur la roue de sortie. Le suffixe «  $m$  » fait référence au train unique du moteur.

#### 5.6.4 Dimensionnement initial du multiplicateur d'entrée

Le nombre de dents de chacun des engrenages du multiplicateur d'entrée est déterminé à l'aide de la méthode logarithmique de conception d'un train d'engrenages (Oberg 1987). Les tables logarithmiques de rapports d'engrenages sont présentées à l'ANNEXE VI.

Les vitesses d'entrée et de sortie du train d'engrenages sont positives. Par conséquent, un nombre pair d'étage est nécessaire. Aussi, ayant un rapport de 132:1, le multiplicateur d'entrée doit posséder trois étages ou plus, le nombre d'étages est alors fixé à quatre.

Afin de répartir également le rapport du multiplicateur de vitesse sur les quatre étages qui le composent, le rapport initial est divisé par quatre. Le rapport pour chaque étage est donc:

$$mv_{\text{étage}} = \frac{\log\left(\frac{1}{mv}\right)}{n}$$

$$\boxed{mv_{\text{étage}} = 0.530143} \quad (5.29)$$

Les quatre étages sont choisies à l'aide des tables de rapports logarithmiques.

$$\log\left(\frac{1}{mv_1}\right) = 0.530057 \text{ avec } N_e = 61 \text{ et } N_s = 18$$

$$\log\left(\frac{1}{mv_2}\right) = 0.530057 \text{ avec } N_e = 61 \text{ et } N_s = 18$$

$$\log\left(\frac{1}{mv_3}\right) = 0.530367 \text{ avec } N_e = 78 \text{ et } N_s = 23$$

$$\log\left(\frac{1}{mv_4}\right) = 0.530057 \text{ avec } N_e = 61 \text{ et } N_s = 18$$

Où:

$mv_i$  = Rapport de vitesse de l'étage  $i$

$N_e$  = Nombre de dents de la roue d'entrée

$N_s$  = Nombre de dents de la roue de sortie

Le train planétaire est donc composé de quatre étages dont trois sont identiques. Les nombres de dents conduisent au rapport de vitesse suivant:

$$\frac{61}{18} \cdot \frac{61}{18} \cdot \frac{78}{23} \cdot \frac{61}{18} = 131.989$$

L'erreur en vitesse par rapport à la raison totale initiale de 132:1 est donc de -0.008%.

L'erreur étant très faible, les nombres de dents établis sont conservés.

### 5.6.5 Résumé des paramètres de la transmission

Le tableau suivant présente un résumé des différents paramètres déterminés au cours de ce chapitre.

Tableau 5.15 Paramètres généraux de la transmission

Nombre de trains total	4
Raison du multiplicateur d'entrée ( $mv$ )	131.989:1
Raison du train pompe ( $\lambda_p$ )	0.8:1
Raison du train moteur ( $\lambda_m$ )	5.2:1
Raison du train $a$ ( $\lambda_a$ )	-9.0
Mode de fonctionnement du train $a$	341

À ce stade, le sens de rotation des arbres pour les trains pompe et moteur n'est pas considéré puisque l'effet combiné est nul. Le tableau suivant résume les nombres de dents des différents engrenages de la transmission.

Tableau 5.16 Denture des engrenages de la transmission

Multiplicateur d'entrée	Raison totale ( <i>mv</i> )	131.989:1
	Étage # 1	61:18
	Étage # 2	61:18
	Étage # 3	78:23
	Étage # 4	61:18
Train planétaire <i>a</i>	N1	18
	N2	72
	N3	162
Train pompe	N1	20
	N2	25
Train moteur	N1	104
	N2	20

Comme indiqué précédemment, quelques-unes de ces valeurs pourraient être modifiées si nécessaire. L'analyse des contraintes contraindra davantage le dimensionnement des dentures. Les valeurs déterminées ici serviront de point de départ au dimensionnement complet de la transmission.

Ce chapitre a permis de déterminer quel était le type de transmission optimal pour les paramètres de ce projet. Le système utilisant une transmission hydrostatique a été choisi puisqu'il offre des résultats plus avantageux que celui avec un moteur de contrôle. La configuration optimale en fonction des différentes données d'entrée a été déterminée par algorithme génétique. Finalement, le dimensionnement préliminaire des composants de la transmission a été effectué en fonction des résultats de l'optimisation. Le chapitre suivant présente une étude complète de la transmission ainsi que des charges qu'elle subit en fonctionnement, ce qui conduira au dimensionnement final.



## CHAPITRE 6

### ANALYSE DE LA TRANSMISSION

Le chapitre 6 traite de l'analyse de la transmission en fonction des cas de chargement énumérés au chapitre 4. Les calculs analytiques sont effectués pour le système soumis aux charges en régime permanent. Les sections suivantes traitent des différentes simulations effectuées. Les simulations sont effectuées avec Matlab/Simulink et sont conçues à partir d'un modèle de base disponible dans le module SimPowerSystems. Elles sont modifiées afin de prendre en considération les paramètres relatifs à ce projet. Dans un premier temps, la simulation est effectuée en négligeant les pertes et l'inertie du système. Par la suite, les inerties sont ajoutées afin d'analyser la réponse réelle de l'éolienne. Les résultats obtenus seront comparés au chapitre 7 avec la simulation du concept Danois.

La figure suivante rappelle le système complet avec le multiplicateur de la vitesse d'entrée nommé (MV) et le générateur à vitesse constante.

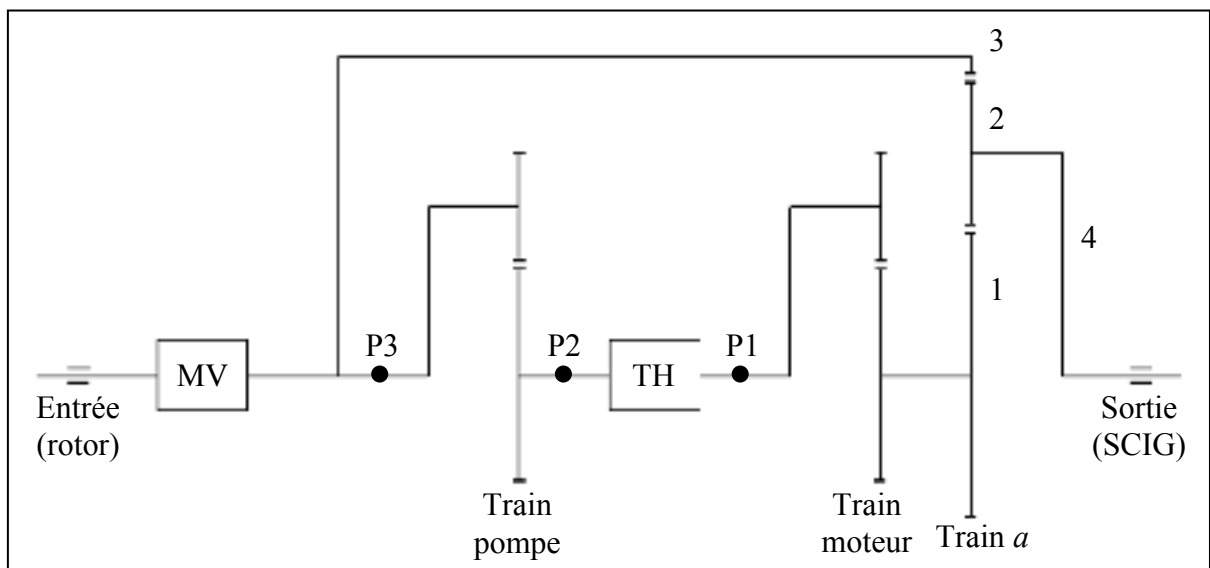


Figure 6.1 Schéma de la transmission complète.

## 6.1 Analytique

Les calculs analytiques sont effectués pour tous les arbres de la transmission et permettent d'établir la répartition des forces dans la transmission illustrée à la figure 6.1. Finalement, les résultats obtenus servent à valider initialement la simulation numérique.

### 6.1.1 Étude des vitesses en régime permanent

L'étude des vitesses est effectuée pour tous les arbres de la transmission. La plage de vitesse du vent fait varier la vitesse de rotation du rotor pour maintenir le TSR optimal de 6.9 alors que la vitesse du générateur est considérée fixe à 1800 rpm. En réalité, la vitesse du générateur varie de l'ordre de 2% (environ 1800 à 1820 rpm) en fonction du couple au générateur. Par contre, cette variation est négligée pour les calculs analytiques.

L'équation des trains planétaires (5.3) détermine la vitesse d'un arbre en fonction des vitesses des deux autres arbres. Ici, la vitesse de l'arbre d'entrée est connue puisqu'en régime permanent, les valeurs aérodynamiques optimales de  $C_p$  et  $\lambda$  sont atteintes. Le tableau suivant reprend les valeurs initiales en vitesse pour le rotor montrées au tableau 4.1. Un incrément de 1 m/s est choisi. Il sera conservé pour tous les tableaux de valeurs dynamiques à venir.

Tableau 6.1 Vitesses au rotor en régime permanent

U [m/s]	$\omega_{\text{rotor}}$ [rpm]	$\omega_3 = \omega_{P3}$ [rpm]
6,00	8.8	1159.6
7,00	10.3	1352.8
8,00	11.7	1546.1
9,00	13.2	1739.4
10,00	14.6	1932.6
10,33	15.1	1996.3

La vitesse du porte-satellite  $\omega_4$  du train principal (train  $a$ ) est égale à la vitesse du générateur fixée à 1800 rpm, soit 188.496 rad/s. La vitesse du planétaire central est calculée avec l'équation de Willis, équation (5.6) reprise ci-dessous:

$$\frac{(\omega_1 - \omega_4)}{(\omega_3 - \omega_4)} = -\frac{R_3}{R_1} = \lambda_a$$

$$\omega_1 = \lambda_a(\omega_3 - \omega_4) + \omega_4 \quad (6.1)$$

Le tableau suivant présente les vitesses à conserver au planétaire central en fonction des deux autres vitesses connues du train planétaire.

Tableau 6.2 Vitesse au train planétaire en régime permanent

$\omega_3$ [rpm]	$\omega_4$ [rpm]	$\lambda_a$	$\omega_1$ [rpm]
1159.6	1800	-9,0	7563.9
1352.8			5824.5
1546.1			4085.2
1739.4			2345.8
1932.6			606.5
1996.3			33.2

Les valeurs en vitesses au planétaire central du train  $a$  sont égales aux valeurs de sortie au train moteur. Le rapport du train secondaire  $\lambda_m$  est connu et a été fixé à 5.2. Les vitesses d'entrée pour le train moteur peuvent donc être calculées avec l'équation suivante. Les vitesses d'entrée du train moteur sont égales aux vitesses du moteur hydraulique.

$$\omega_{\text{moteur}} = \frac{\omega_1}{\lambda_m} \quad (6.2)$$

Les vitesses d'entrée et de sortie du train moteur sont données au tableau suivant.

Tableau 6.3 Vitesse au moteur en régime permanent

$\omega_1$ [rpm]	$\lambda_{\text{moteur}}$	$\omega_{\text{moteur}} = \omega_{P1}$ [rpm]
7563.9	5,2	1454,6
5824.5		1120,1
4085.2		785,6
2345.8		451,1
606.5		116,6
33.2		6,4

Les vitesses à l'entrée de la transmission hydrostatique (point « P2 ») sont obtenues avec le rapport  $\lambda_p$  et les vitesses à la sortie du multiplicateur d'entrée (point « P3 »).

Tableau 6.4 Vitesse à la pompe en régime permanent

$\omega_{P3}$ [rpm]	$\lambda_p$	$\omega_{pompe} = \omega_{P2}$ [rpm]
1159.6	0.8	927,7
1352.8		1082,3
1546.1		1236,9
1739.4		1391,5
1932.6		1546,1
1996.3		1597,1

Le tableau suivant présente un résumé des valeurs en vitesse (rpm) pour la transmission hydrostatique en fonction de la vitesse du vent. Les rapports des cylindrées ( $K_{TH}$ ) de la transmission hydrostatique peuvent aussi en être déduits. Il s'agit de calculer le rapport entre les vitesses du moteur (point « P1 ») et de la pompe (point « P2 »).

Tableau 6.5 Vitesses pour la transmission hydrostatique

U [m/s]	$\omega_{pompe}$ [rpm]	$\omega_{moteur}$ [rpm]	$K_{TH} (\omega_{moteur}/\omega_{pompe})$
6,00	927,7	1454,6	1,568
7,00	1082,3	1120,1	1,035
8,00	1236,9	785,6	0,635
9,00	1391,5	451,1	0,324
10,00	1546,1	116,6	0,075
10,33	1597,1	6,4	0,004

Pour les basses vitesses de vent, le rapport  $K_{TH}$  est limité à 1 pour permettre l'utilisation de composants disponibles sur le marché. Pour un vent de 6 m/s à 7.08 m/s le tableau 6.5 montre que la valeur nécessaire est supérieure à 1. En conséquence, au-dessous de 7.08 m/s, le  $C_p$  optimal ne sera pas atteint. Le tableau suivant montre les valeurs de la transmission hydrostatique en tenant compte de la limite imposée sur le rapport  $K_{TH}$ .



Tableau 6.6 Vitesses pour la transmission hydrostatique

U [m/s]	$\omega_{pompe}$ [rpm]	$K_{TH} (\omega_{moteur}/\omega_{pompe})$	$\omega_{moteur}$ [rpm]
6,00	1094,2	1,000	1094,2
7,00	1094,2	1,000	1094,2
8,00	1236,9	0,635	785,6
9,00	1391,5	0,324	451,1
10,00	1546,1	0,075	116,6
10,33	1597,1	0,004	6,4

La limite sur le rapport des cylindrées de la pompe influence les vitesses de tous les arbres de la transmission. Les valeurs ajustées pour les autres arbres seront présentées au tableau 6.9 et aux tableaux suivants.

### 6.1.2 Étude des charges en régime permanent

Un schéma axonométrique est utilisé pour déterminer les forces dans les arbres du système. Les calculs permettront de valider les calculs effectués par l'AG. Pour cette étape, seul le train planétaire et un variateur de vitesse quelconque sont utilisés afin de décrire la bifurcation de puissance. Les trains simples et la transmission hydrostatique seront par la suite ajoutés. Pour les tableaux suivants, la limite sur le rapport des cylindrés n'est pas incluse pour l'étude préliminaire des couples.

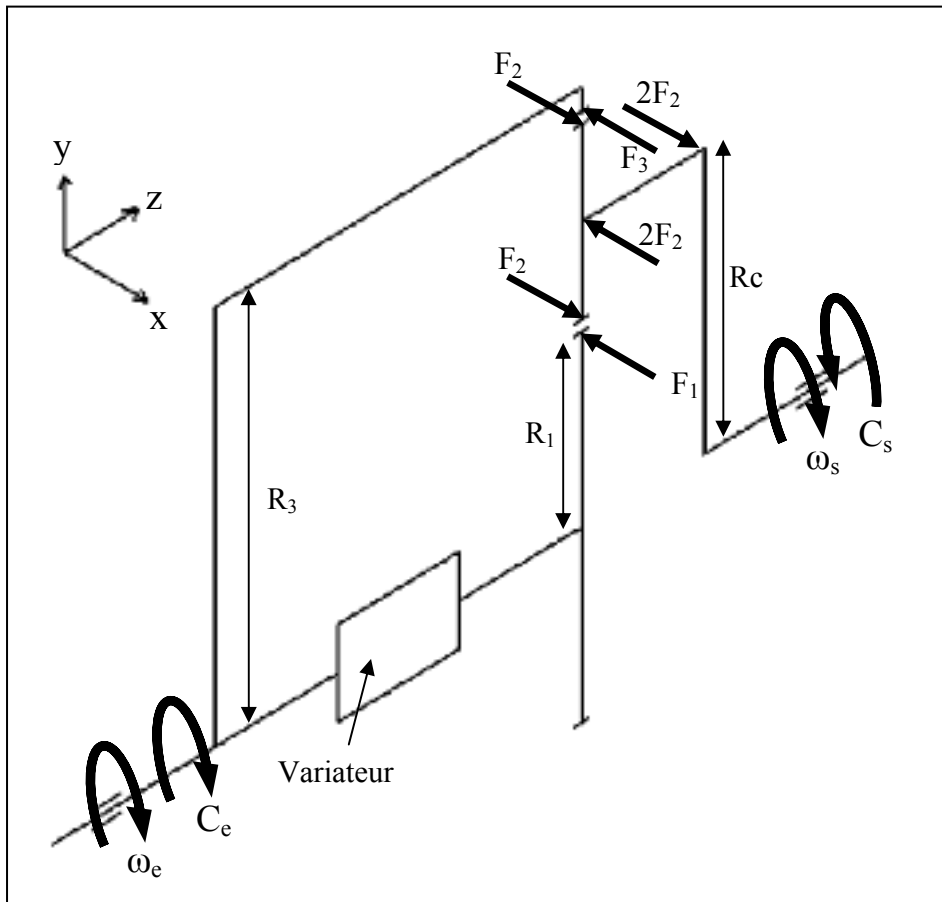


Figure 6.2 Schéma axonométrique.

La figure 6.2 montre une représentation simplifiée de la configuration utilisée avec les forces appliquées sur chacun des membres. Ces forces sont identifiées en fonction du numéro de la roue d'engrenage.

Les équations suivantes découlent de l'analyse du schéma axonométrique.

$$F_1 = F_2 = F_3 \quad (6.3)$$

$$C_e = C_1 + C_3 \quad (6.4)$$

Où:

$$K_{var} = \text{Rapport du variateur}, K_{var} = \frac{\omega_{sortie\_var}}{\omega_{entrée\_var}}$$

$$C_1 = F_3 \cdot R_1 = C_e \cdot \frac{1}{K_{var} - \lambda_a} \quad (6.5)$$

$$C_3 = F_3 \cdot R_3 = C_e \cdot \frac{1}{\frac{-K_{var}}{\lambda_a} + 1} \quad (6.6)$$

En regroupant les trains planétaires simples et la transmission hydrostatique, on obtient:

$$K_{var} = \lambda_p \cdot K_{TH} \cdot \lambda_m \quad (6.7)$$

Le rapport du variateur de vitesse est déterminé à l'aide de l'étude en vitesse avec  $\lambda_a = -9.0$ . Le tableau suivant montre les résultats pour les couples d'entrée du train planétaire en fonction de la vitesse du vent. Les valeurs du couple d'entrée proviennent du couple au rotor ( $C_{rotor}$  tableau 4.1) divisé par le rapport du multiplicateur de vitesse  $mv$  de 131.989.

Tableau 6.7 Couples d'entrée du train planétaire

U [m/s]	$K_{var}$	$C_e$ [Nm]	$C_1$ [Nm]	$C_3$ [Nm]
6,00	6,533	3227,804	207,809	1870,279
7,00	4,305	4393,400	330,196	2971,765
8,00	2,642	5738,318	492,887	4435,987
9,00	1,349	7262,558	701,787	6316,083
10,00	0,314	8966,121	962,671	8664,037
10,33	0,017	9566,909	1061,032	9549,285

Les couples à la transmission hydrostatique sont obtenus avec les rapports  $\lambda_m$  et  $K_{TH}$  déterminés lors de l'analyse en vitesse.

$$C_{moteur} = \frac{C_1}{\lambda_m} \quad (6.8)$$

$$C_{pompe} = C_{moteur} \cdot K_{TH} \quad (6.9)$$

Tableau 6.8 Couples d'entrée du train planétaire

U [m/s]	$\lambda_{moteur}$	$C_1$ [Nm]	$C_{moteur}$ [Nm]	$K_{TH}$	$C_{pompe}$ [Nm]
6,00	5.2	207,809	1080,605	1,570	1696,906
7,00		330,196	1717,020	1,035	1777,043
8,00		492,887	2563,015	0,635	1627,913
9,00		701,787	3649,293	0,324	1183,094
10,00		962,671	5005,888	0,075	377,605
10,33		1061,032	5517,364	0,004	22,030

Les tableaux suivants présentent un résumé des données pour chacun des arbres de la transmission. Le tableau 6.9 montre d'abord les valeurs ajustées du tableau 4.1 afin de tenir compte de la limite du rapport des cylindrées de la transmission hydrostatique. Le  $C_p$  est calculé avec l'équation (1.5). Les autres tableaux présentent par la suite les valeurs contenues dans le tableau 6.1 et les suivants en incluant la limite sur le rapport des cylindrées.

Tableau 6.9 Vitesses et couples du rotor

<b>U [m/s]</b>	<b><math>C_p</math></b>	<b><math>\omega_{\text{rotor}}</math> [rpm]</b>	<b><math>C_{\text{rotor}}</math> [Nm]</b>	<b><math>P_{\text{rotor}}</math> [MW]</b>
6,00	0,3941	10,4	322623,568	0,350
7,00	0,4410	10,4	573282,406	0,622
8,00	0,4412	11,7	757394,819	0,929
9,00	0,4412	13,2	958577,818	1,323
10,00	0,4412	14,6	1183429,405	1,815
10,33	0,4412	15,1	1262726,704	2,000

Tableau 6.10 Vitesses et couples à la sortie du multiplicateur d'entrée

<b>U [m/s]</b>	<b>mv</b>	<b><math>\omega_e</math> [rpm]</b>	<b><math>C_e</math> [Nm]</b>	<b><math>P_e</math> [MW]</b>
6,00	131.989	1367,8	2444,322	0,350
7,00		1367,8	4343,410	0,622
8,00		1546,1	5738,318	0,929
9,00		1739,4	7262,558	1,323
10,00		1932,6	8966,121	1,815
10,33		1996,3	9566,909	2,000

Tableau 6.11 Vitesses et couples au point  $P_3$ 

<b>U [m/s]</b>	<b><math>\lambda_p</math></b>	<b><math>\omega_{P_3}</math> [rpm]</b>	<b><math>C_{P_3}</math> [Nm]</b>	<b><math>P_{P_3}</math> [MW]</b>
6,00	0.8	1367,8	772,673	0,111
7,00		1367,8	1372,993	0,197
8,00		1546,1	1302,331	0,211
9,00		1739,4	946,475	0,172
10,00		1932,6	302,084	0,061
10,33		1996,3	17,624	0,004

Tableau 6.12 Vitesses et couples à la transmission hydrostatique

<b>U [m/s]</b>	<b><math>\omega_{pompe}</math> [rpm]</b>	<b><math>C_{pompe}</math> [Nm]</b>	<b><math>K_{TH}</math></b>	<b><math>\omega_{moteur}</math> [rpm]</b>	<b><math>C_{moteur}</math> [Nm]</b>	<b><math>P_{TH}</math> [MW]</b>
6,00	1094,2	965,841	1,000	1094,2	965,841	0,111
7,00	1094,2	1716,241	1,000	1094,2	1716,241	0,197
8,00	1236,9	1627,913	0,635	785,6	2563,015	0,211
9,00	1391,5	1183,094	0,324	451,1	3649,293	0,172
10,00	1546,1	377,605	0,075	116,6	5005,888	0,061
10,33	1597,1	22,030	0,004	6,4	5517,364	0,004

Tableau 6.13 Vitesses et couples au planétaire central

<b>U [m/s]</b>	<b><math>\lambda_m</math></b>	<b><math>\omega_1</math> [rpm]</b>	<b><math>C_1</math> [Nm]</b>	<b><math>P_1</math> [MW]</b>
6,00	5.2	5690.0	185,739	0,111
7,00		5690.0	330,046	0,197
8,00		4085,2	492,887	0,211
9,00		2345,8	701,787	0,172
10,00		606,5	962,671	0,061
10,33		33,2	1061,032	0,004

Tableau 6.14 Vitesses et couples à la couronne

<b>U [m/s]</b>	<b><math>\lambda_a</math></b>	<b><math>\omega_3</math> [rpm]</b>	<b><math>C_3</math> [Nm]</b>	<b><math>P_3</math> [MW]</b>
6,00	-9.0	1367,8	1671,649	0,239
7,00		1367,8	2970,418	0,425
8,00		1546,1	4435,987	0,718
9,00		1739,4	6316,083	1,150
10,00		1932,6	8664,037	1,753
10,33		1996,3	9549,285	1,996

Tableau 6.15 Vitesses et couples au générateur

<b>U [m/s]</b>	<b><math>\omega_s</math> [rpm]</b>	<b><math>C_s</math> [Nm]</b>	<b><math>P_s</math> [MW]</b>
6,00	1800,000	1857,387	0,350
7,00	1800,000	3300,464	0,622
8,00	1800,000	4928,875	0,929
9,00	1800,000	7017,870	1,323
10,00	1800,000	9626,708	1,815
10,33	1800,000	10610,316	2,000

Les tableaux précédents montrent les impacts de la limitation sur le rapport des cylindrées. Dans tous les tableaux, les vitesses de rotation sont constantes pour les vitesses de vent comprises entre 6 m/s et 7.08 m/s. La vitesse de rotation du rotor constante sur cette plage implique que le TSR n'est pas optimal ce qui explique la baisse du  $C_p$  observée au tableau 6.9.

## 6.2 Simulation - régime permanent

La simulation en régime permanent permet de décrire la réponse du système pour une couverture complète de la plage de vent. Les schéma-blocs généraux (figure 6.3 et figure 6.4) sont tirés du modèle fournit avec Matlab/Simulink et servent de base à la simulation.

La simulation consiste en une représentation d'une éolienne avec tous ses composants de base. L'éolienne est par la suite divisée en sous-systèmes ce qui améliore la clarté des schéma-blocs.

### 6.2.1 Présentation de la simulation

La figure suivante montre le système global et ses composantes principales.

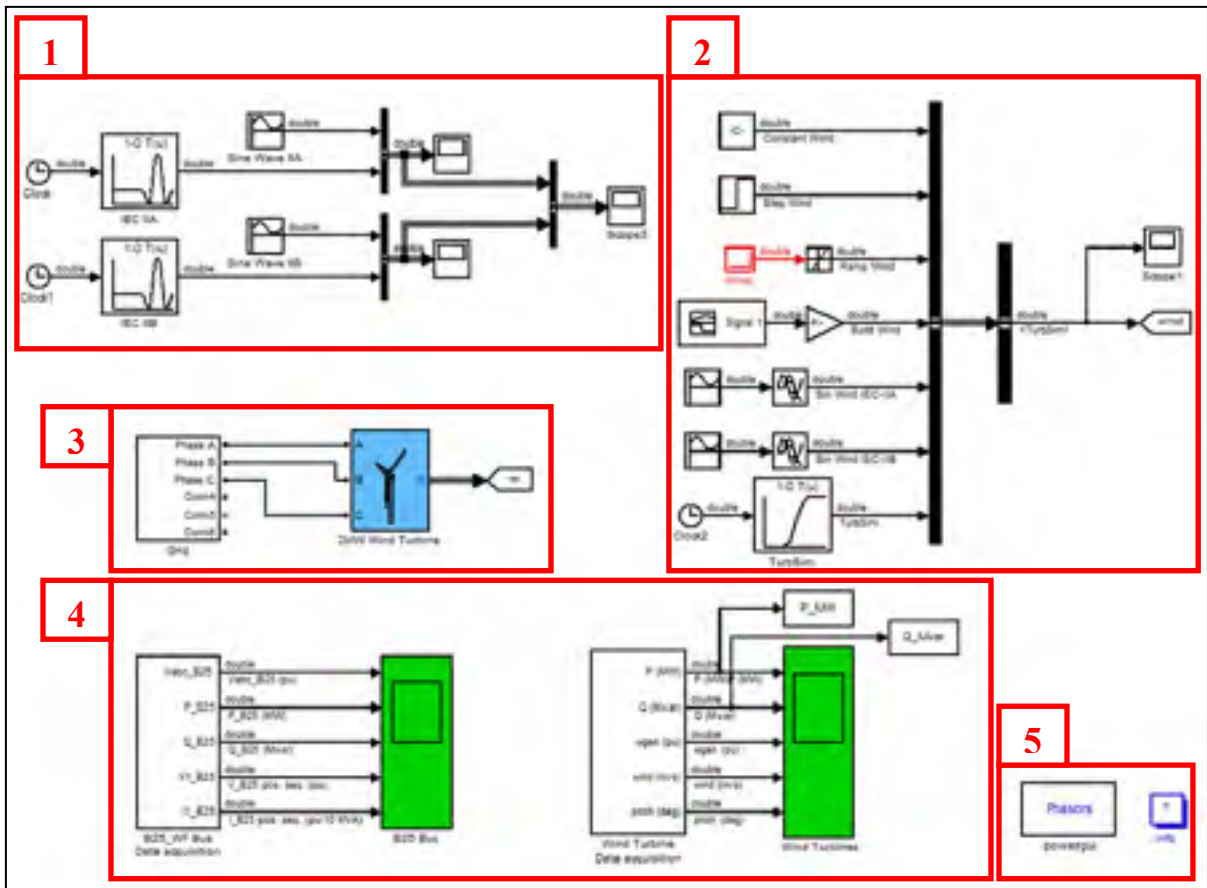


Figure 6.3 Système global.

Sur la figure 6.3:

- 1) création de modèle de vent selon la norme CEI 61400,
- 2) choix du modèle de vent imposée à la simulation,
- 3) réseau électrique et éolienne,
- 4) outils de visualisation,
- 5) définition d'option du solveur et information sur le modèle.

Le bloc « *2MW Wind Turbine* » comprend toutes les composantes entourant l'éolienne. La figure suivante montre la composition du sous-système.

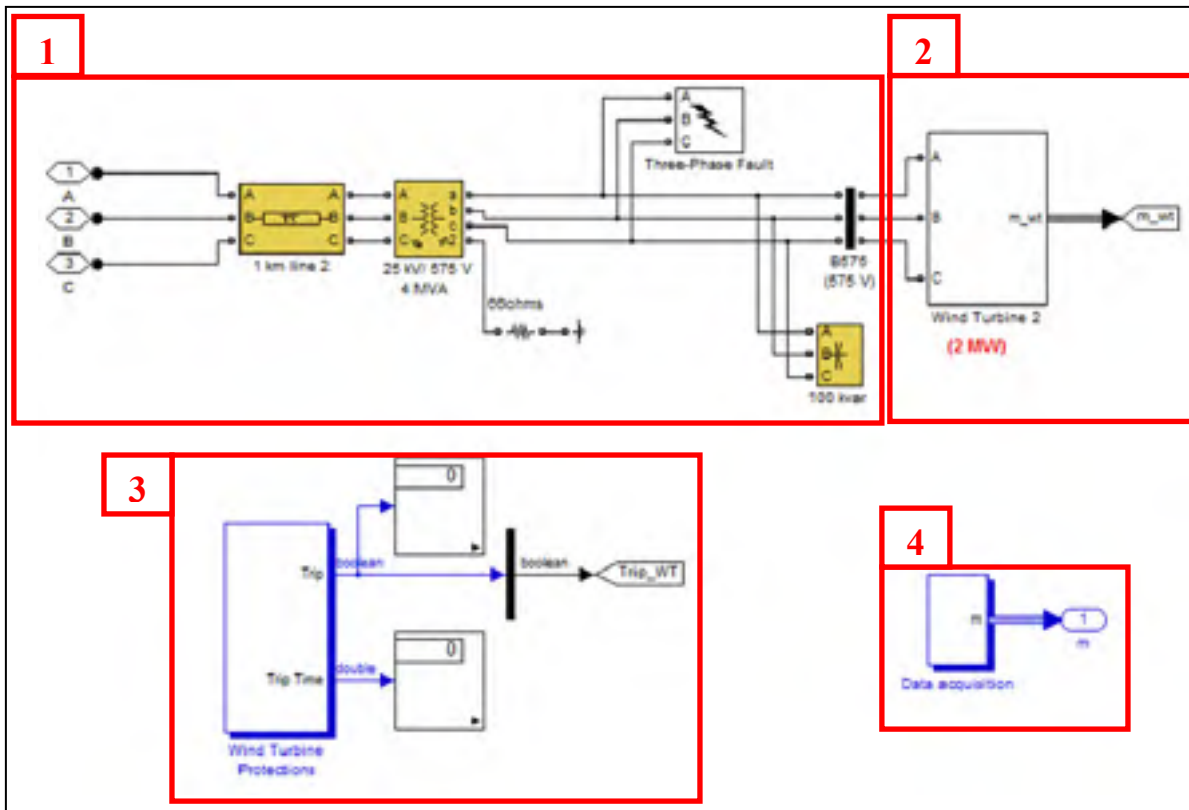


Figure 6.4 Sous-système « 2MW Wind Turbine ».

Sur la figure 6.4:

- 1) lien entre l'éolienne et le réseau,
- 2) éolienne,
- 3) système de protection en cas de problème,
- 4) acquisition de données de la simulation.

Le bloc « *Wind Turbine 2* » est divisé en deux sous-systèmes, soit le contrôle de la transmission hydrostatique et la nacelle de l'éolienne. Bien que le contrôle puisse facilement se retrouver dans la nacelle, ces deux composants ont été séparés, afin d'améliorer la clarté du schéma-bloc.

Le contrôle de la transmission hydrostatique utilise la vitesse et le couple au rotor de l'éolienne qui sont des données de sortie du système de la nacelle. Ces valeurs sont



facilement mesurables et le contrôle par couple (équations (1.13) et (1.14)) offre de bons résultats pour le suivi du *TSR* optimal. Le contrôle est fait par un PID. L'optimisation du contrôleur PID ne faisant pas partie de cette étude, celui-ci est ajusté de façon rapide afin d'offrir des résultats acceptables pour le suivi du *TSR* optimal. La figure suivante montre la boucle de contrôle et le bloc de la nacelle de l'éolienne.

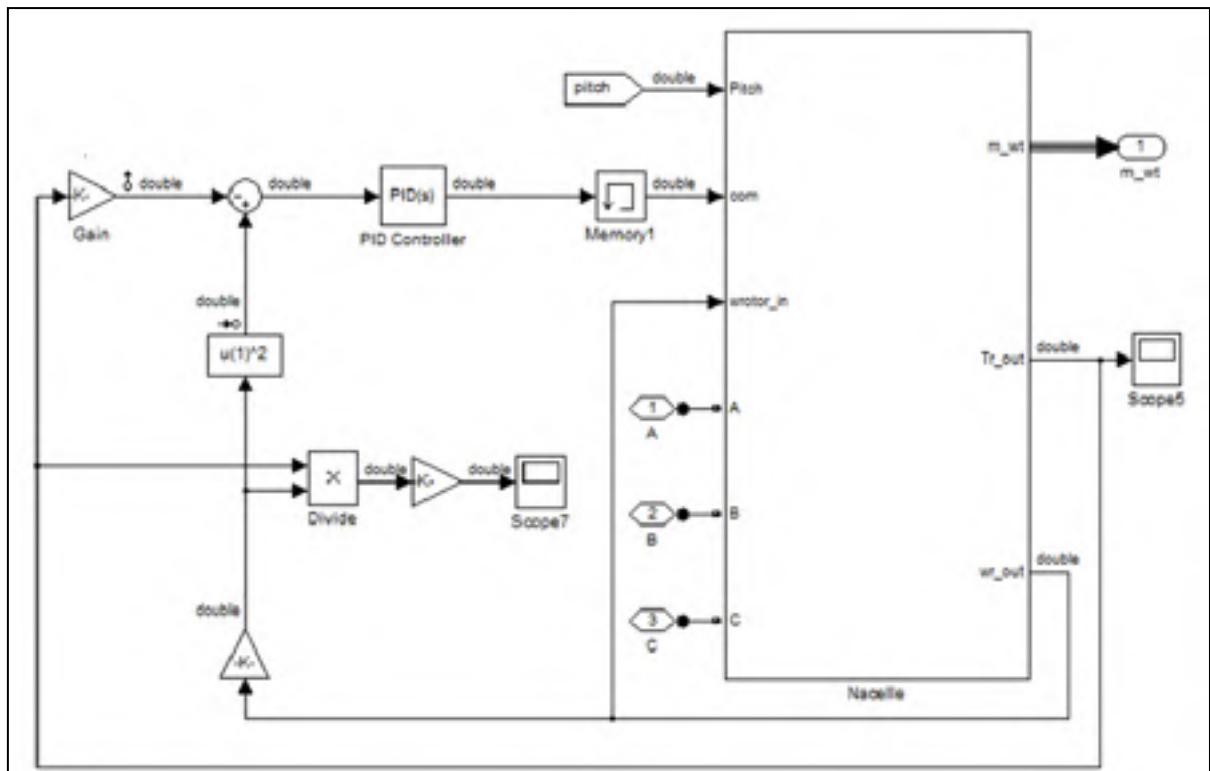


Figure 6.5 Sous-système « Wind Turbine 2 » - boucle de contrôle et bloc « Nacelle ».

La boucle de contrôle montre l'utilisation du couple aérodynamique comme valeur cible tandis que le couple au rotor tente de s'en approcher. La différence entre les deux valeurs est alors donnée au contrôleur PID qui, lui, modifie la commande. La commande correspond à la cylindrée de la pompe hydraulique. Le bloc « *Memory1* » est nécessaire pour la simulation afin que Simulink accepte la boucle rétroactive de calcul qui est créée. Ce bloc utilise la valeur de commande de l'itération précédente de la simulation. Par conséquent, la commande est calculée pour les valeurs de couple et de vitesse de l'itération qui précède. Les gains du

contrôleur PID sont déterminés empiriquement afin d'optimiser le suivi du  $TSR$  optimal. La figure suivante montre les éléments composant le bloc « Nacelle ».

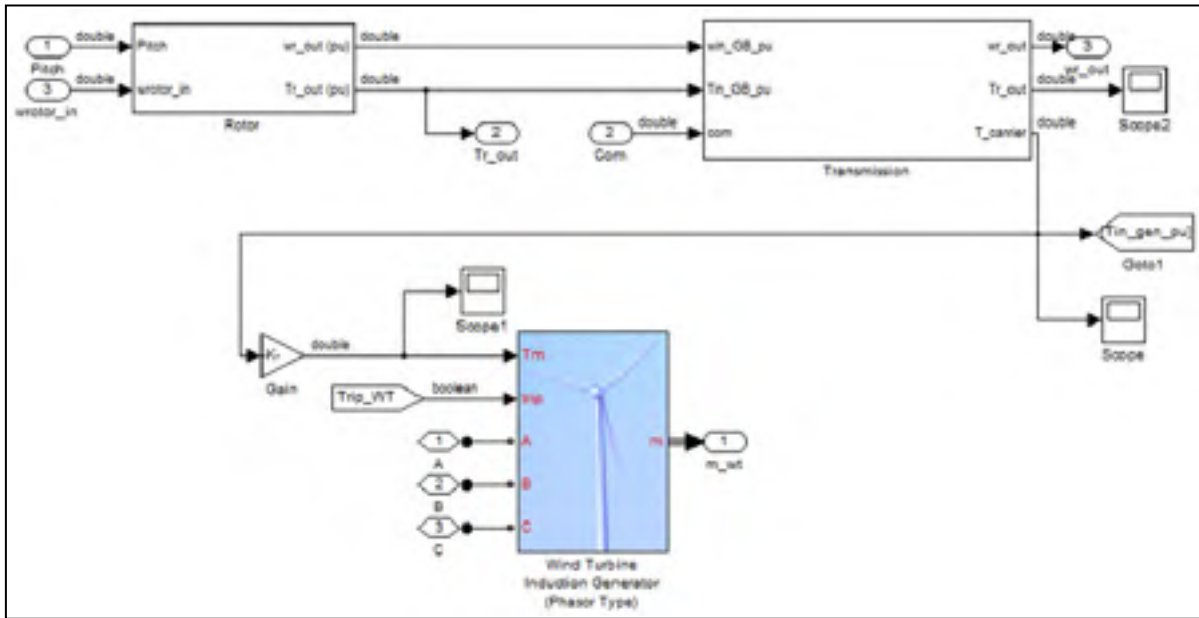


Figure 6.6 Sous-système « Nacelle » - régime permanent.

Le sous-système « *Rotor* » calcule le couple au rotor en fonction de la vitesse du vent, de la vitesse de rotation du rotor et de l'angle de calage des pales. Le couple au rotor est ensuite transféré au bloc « *Multiplicateur* ». La valeur calculée du  $C_p$  est donnée par les équations (1.6) et (1.7). La valeur est bornée afin d'éviter que le  $C_p$  soit négatif.

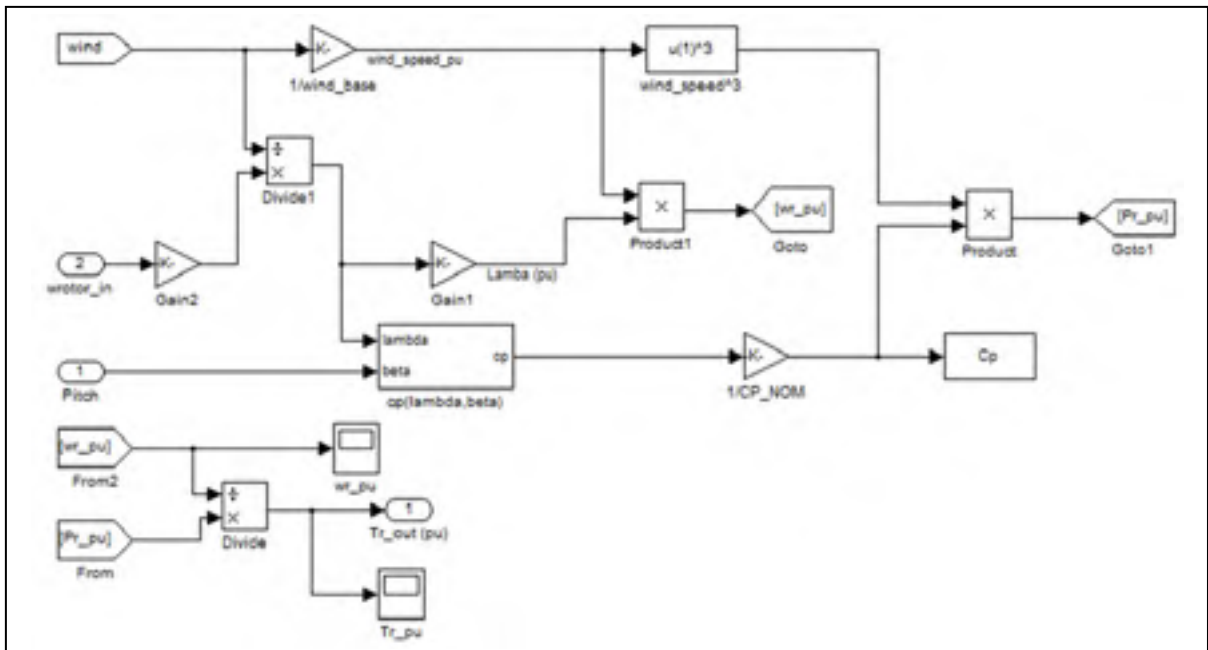


Figure 6.7 Sous-système « Rotor » - régime permanent.

Le couple au rotor est donné au bloc « *Transmission* ». Ce bloc comprend le multiplicateur d'entrée, les trains simples de raisons  $\lambda_p$  et  $\lambda_m$ , la transmission hydrostatique et le train planétaire principal. Les couples et vitesses sont calculés de façon analytique à l'aide des équations des trains planétaires.

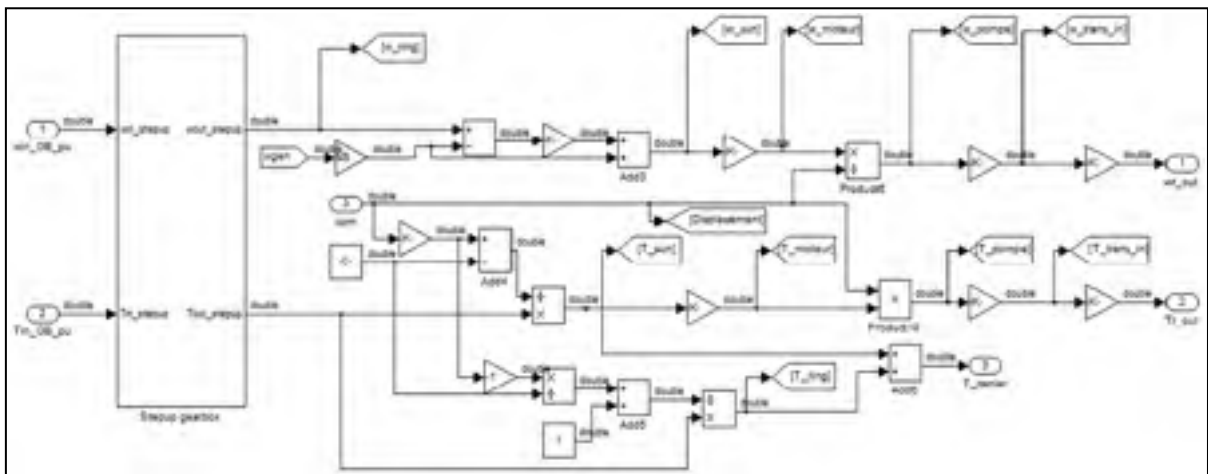


Figure 6.8 Sous-système « Transmission » - régime permanent.

### 6.2.1.1 Résultats

Le sous-système transmission permet de connaître les puissances et vitesses pour chacun des arbres de la transmission. La figure suivante montre l'évolution de la vitesse du vent et des puissances active et réactive en fonction du temps sans tenir de l'inertie du système.

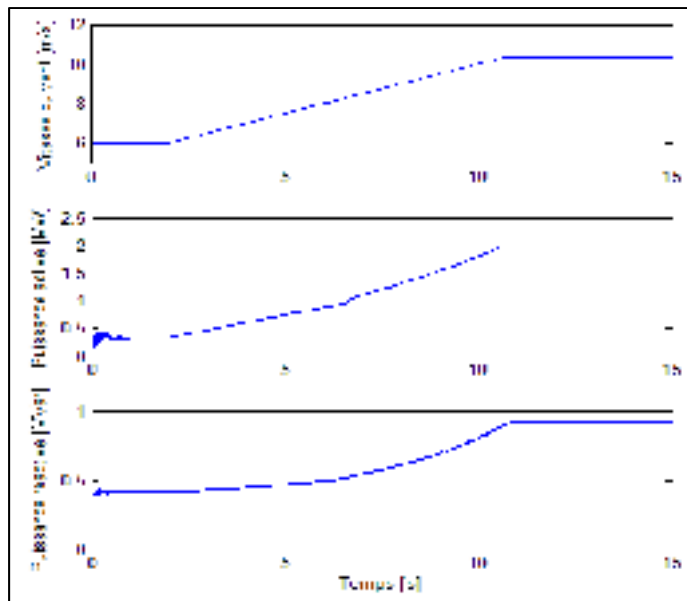


Figure 6.9 Puissances au réseau.

Les deux premières secondes de la simulation servent à la stabilisation de la simulation. Par la suite, le vent passe de la vitesse de mise en marche de l'éolienne jusqu'à la vitesse nominale. Les courbes de puissances ne sont pas parfaitement lisses en raison du fonctionnement du contrôleur PID. Pour un vent compris entre 6 et 7.08 m/s, le signal de sortie du PID est borné afin de respecter les limites de la transmission hydrostatique. Sur cette plage, l'erreur reçue par la PID est variable alors que la commande donnée par ce dernier n'a pas d'impact sur le fonctionnement du système. À environ sept secondes de la simulation, le signal se stabilise et le PID contrôle adéquatement le système. Le contrôle est par conséquent défaillant pour les faibles vitesses de vent (moins de 7.08 m/s).

Les figures suivantes montrent les puissances, vitesses et couples de chacun des arbres de la transmission. Ces valeurs devraient concorder avec celles du tableau 6.9 et les suivants. Pour chacune des figures, les valeurs théoriques calculées (tableaux 6.9 et suivants) sont ajoutées en traits hachurés.

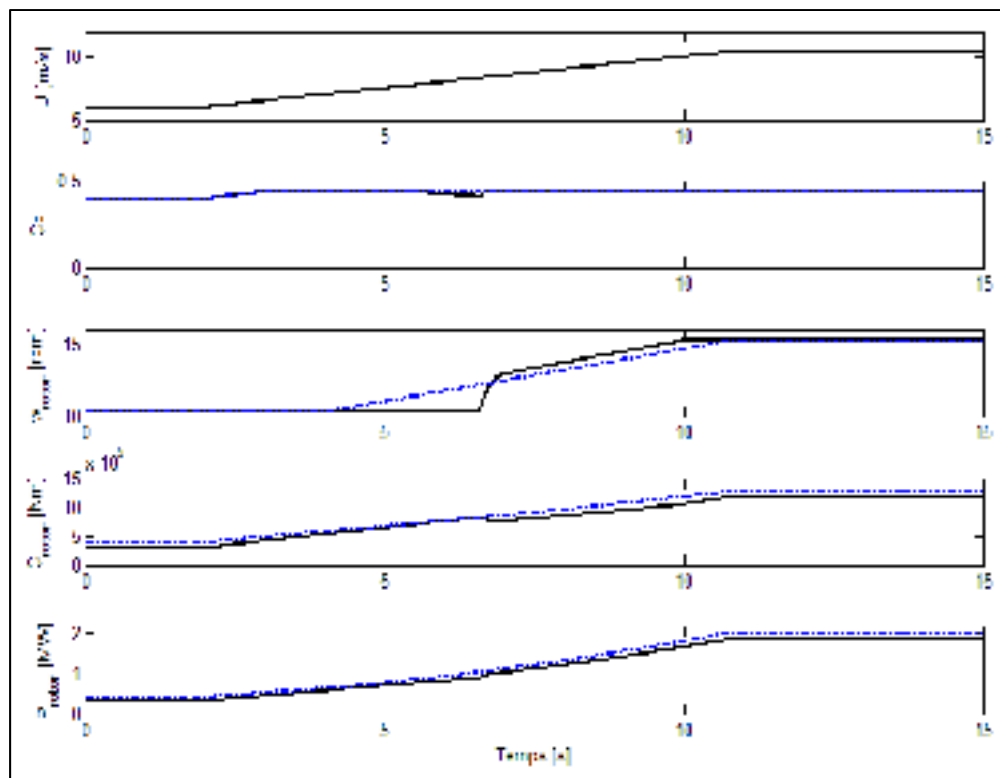


Figure 6.10 Puissances, vitesses et couples au rotor.

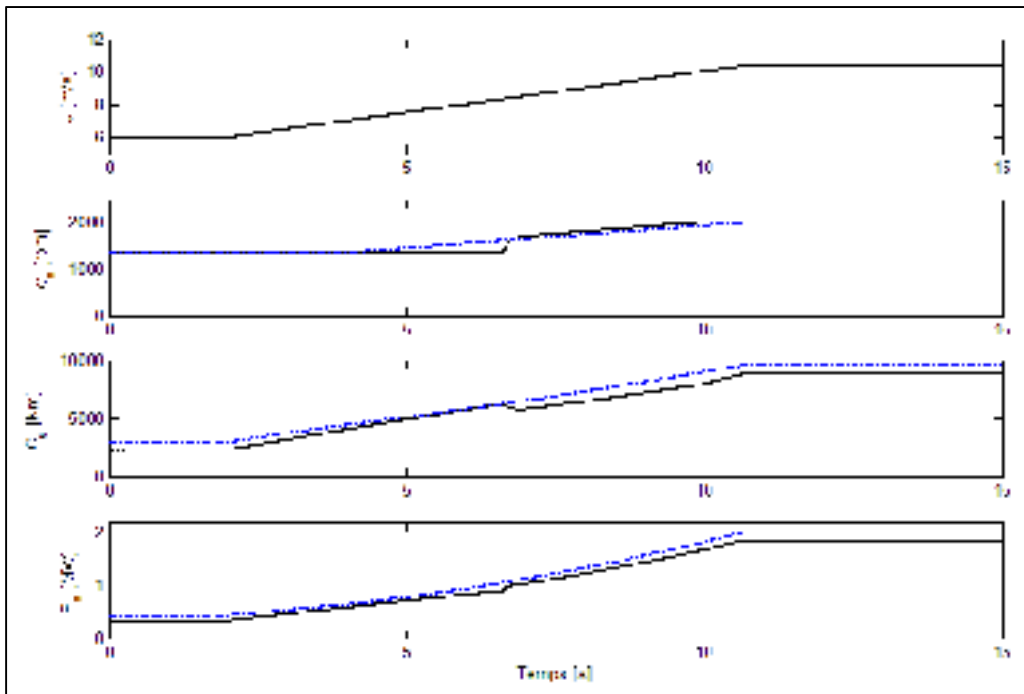


Figure 6.11 Puissances, vitesses et couples à la sortie du multiplicateur d'entrée.

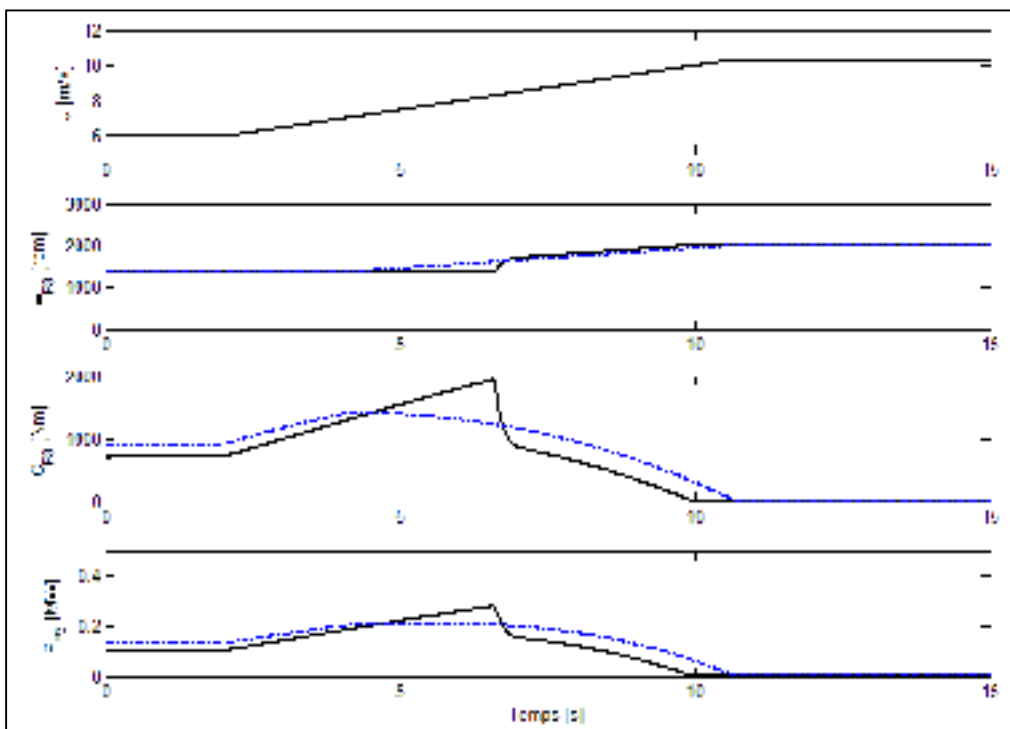


Figure 6.12 Puissances, vitesses et couples au point « P3 ».

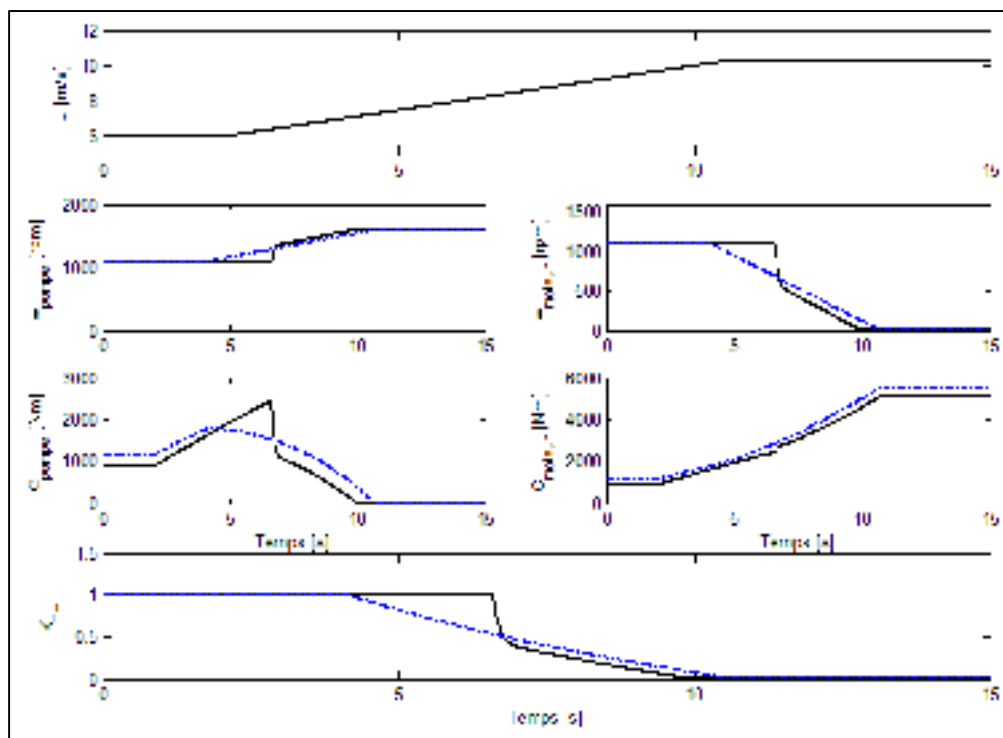


Figure 6.13 Puissances, vitesses et couples à la transmission hydrostatique.

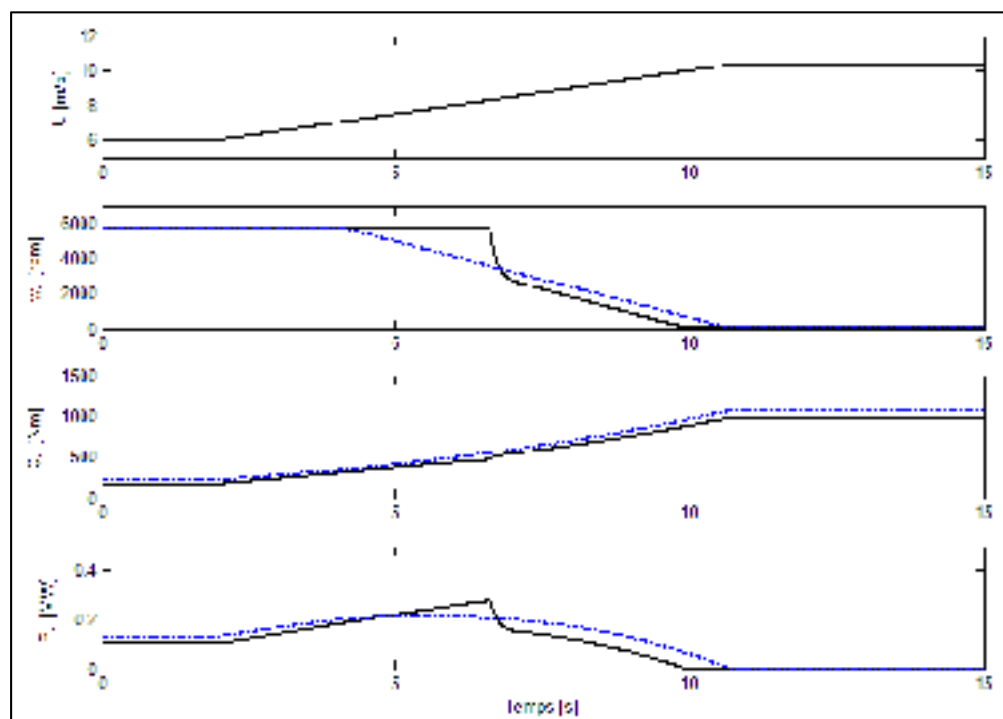


Figure 6.14 Puissances, vitesses et couples au planétaire central.

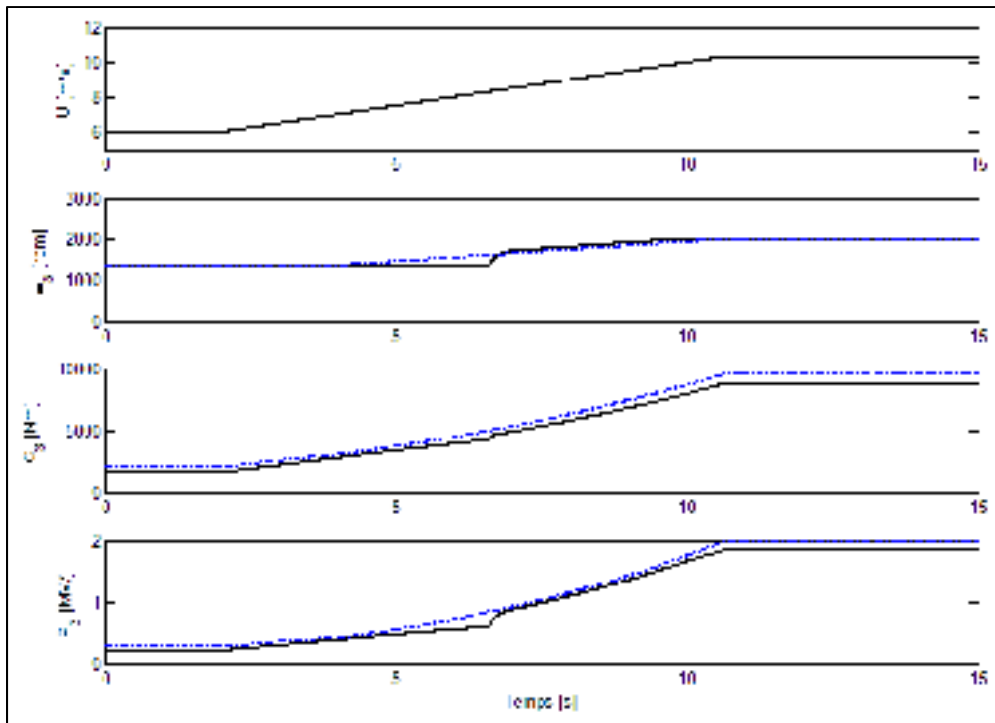


Figure 6.15 Puissances, vitesses et couples à la couronne.

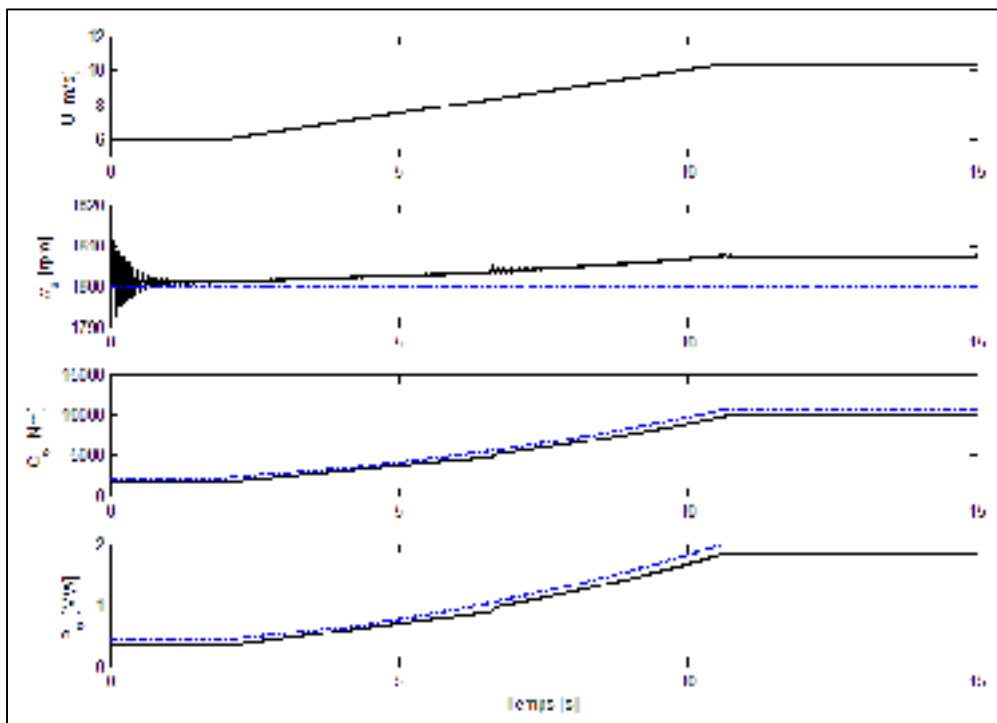


Figure 6.16 Puissances, vitesses et couples au générateur.



Certaines différences sont observables entre les résultats analytiques et ceux obtenus de la simulation. Comme indiqué précédemment la plupart de ces écarts proviennent de la réponse du PID aux basses vitesses de vent. La disparité des résultats est acceptée puisque la conception du contrôleur ne fait pas partie de cette étude. Certaines différences sont aussi observées pour les hautes vitesses de vent. L'inclusion du facteur de puissance du générateur et la vitesse de rotation du générateur qui n'est pas égale à 1800 rpm sont en cause: le facteur de puissance varie en fonction de la vitesse de rotation du générateur et est maximal à la vitesse nominale de glissement de ce dernier. Étant donné que le contrôle est fait pour modifier la vitesse de rotation du rotor, le facteur de puissance a un impact sur le couple calculé de chacun des arbres. Le facteur de puissance est posé à 0.9 et est considéré constant étant donné que la vitesse de rotation du générateur est toujours près de sa vitesse nominale de glissement. Un facteur de puissance de 0.9 représente bien les performances pouvant être atteintes par les générateurs SCIG standards. Cette valeur sera aussi imposée au générateur de la simulation du concept Danois. De cette façon, la comparaison entre les deux transmissions sera adéquate et éliminera l'effet du fonctionnement du générateur dans les résultats

### **6.3 Simulation - régime transitoire**

La simulation en régime transitoire inclut l'inertie du système (rotor et générateur) en faisant appel aux modèles physiques du module Simscape du module Simulink.

#### **6.3.1 Présentation de la simulation**

Les blocs principaux de la simulation en régime transitoire sont identiques à ceux de la simulation en régime permanent. Toutefois, afin d'incorporer les modèles physiques, le contenu du sous-système « Nacelle » est modifié. La figure suivante montre la composition du sous-système « Nacelle ».

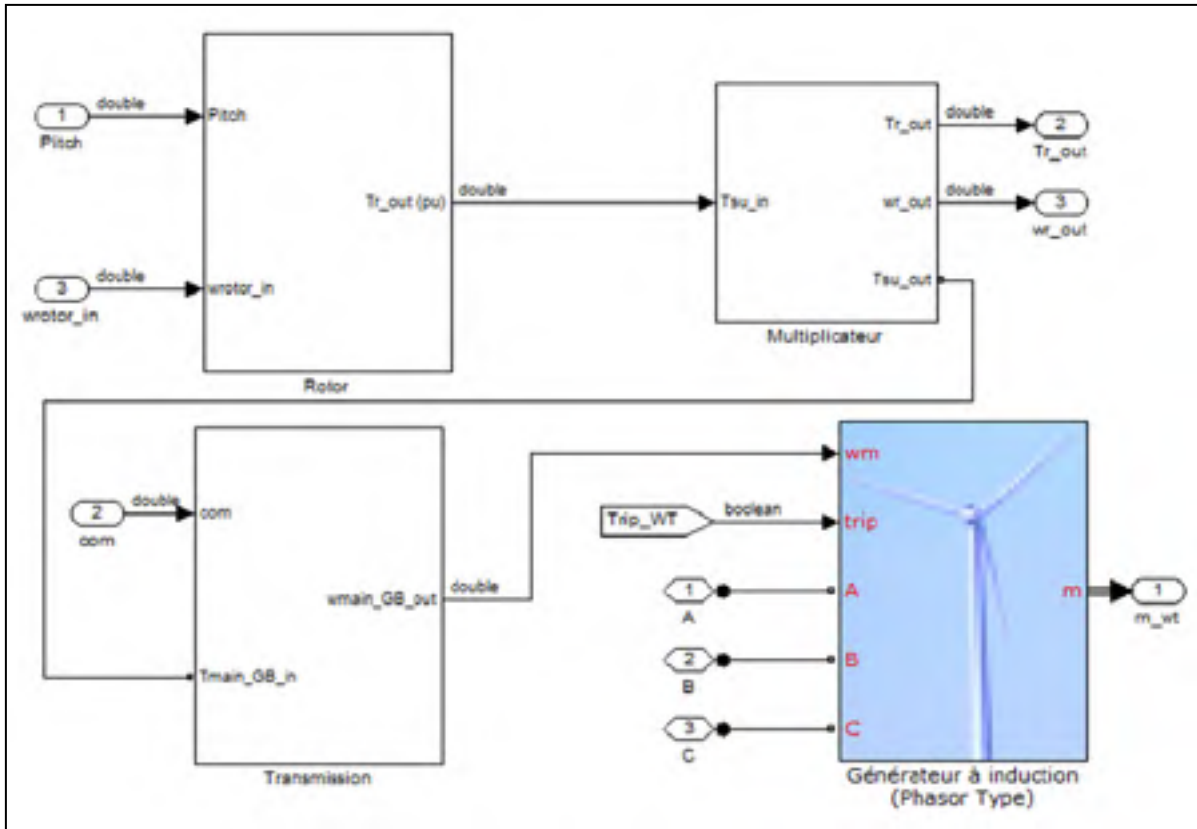


Figure 6.17 Sous-système « Nacelle » - régime transitoire.

Les blocs « Rotor », « Multiplicateur », « Transmission » et « Générateur à induction » se retrouvent dans le sous-système nacelle. La communication entre les blocs « Multiplicateur » et « Transmission » se fait à l'aide de connecteurs de système physique. Le module Simscape de Simulink est utilisé pour effectuer la modélisation physique du système complet de transmission. Après le bloc « Transmission », le signal est retransmis en signal Simulink standard au générateur à induction.

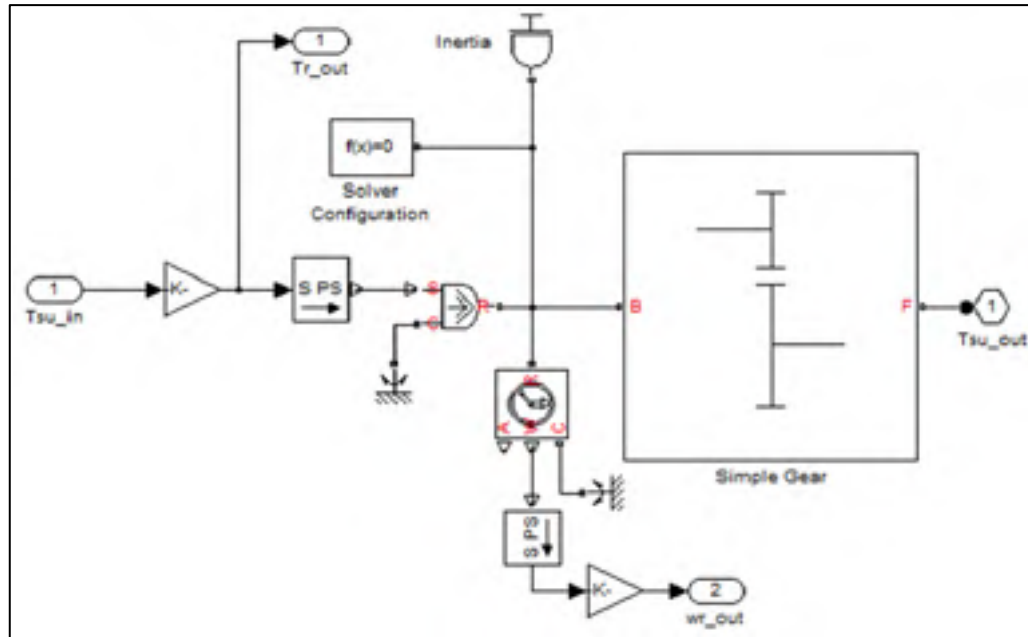


Figure 6.18 Sous-système « Multiplicateur » - régime transitoire.

La figure 6.18 montre le transfert du signal Simulink en signal physique par le bloc S → PS. À partir de ce moment, il est nécessaire de spécifier une inertie au système et une vitesse de rotation initiale. Par la suite, le système physique calcule automatiquement les accélérations de l'ensemble des composants du modèle. Pour les éoliennes de grandes puissances, le rotor est considéré comme parfaitement rigide ce qui signifie qu'un modèle à une seule masse peut être utilisé, et ce, en considérant seulement l'inertie du rotor (Ekelund 1997). Par conséquent, seule l'inertie du rotor est considérée dans le modèle physique. La masse et l'inertie du rotor sont approximées à l'aide des équations suivantes (Morren, Pierik et al. 2006).

$$m_r = 0.486d_r^{2.6} = \boxed{55569 \text{ Kg}} \quad (6.10)$$

Où:

$d_r$  = diamètre du rotor [m] = 90 m

$$J_r = \frac{1}{9}m_rR^2 = \boxed{13.2 \cdot 10^6 \text{ Kgm}^2} \quad (6.11)$$

Le modèle Simulink du générateur à induction (figure 6.17) propose l'ajout d'une constante d'inertie pour le générateur. L'option est utilisée, ce qui fait que le modèle complet est un



### 6.3.2 Résultats

Les deux schémas de vitesse de vent stochastique présentés au chapitre 4 sont imposés à la simulation. Les performances globales du système sont analysées, soit la puissance active fournie au réseau et le coefficient de puissance du système. Le fonctionnement de la transmission hydrostatique est également analysé afin de valider le respect des limites de la pompe et du moteur hydraulique.

#### 6.3.2.1 Charges stochastiques - modèle ETM (turbulence extrême)

Ce schéma de vent implique une variation de la vitesse du vent selon un modèle de turbulence extrême. Le respect des normes applicables pour la qualité de la puissance générée est validé. La simulation est d'une durée de 20 secondes afin de permettre la stabilisation du système. La figure suivante montre la variation du vent et l'évolution des puissances active et réactive en fonction du temps.

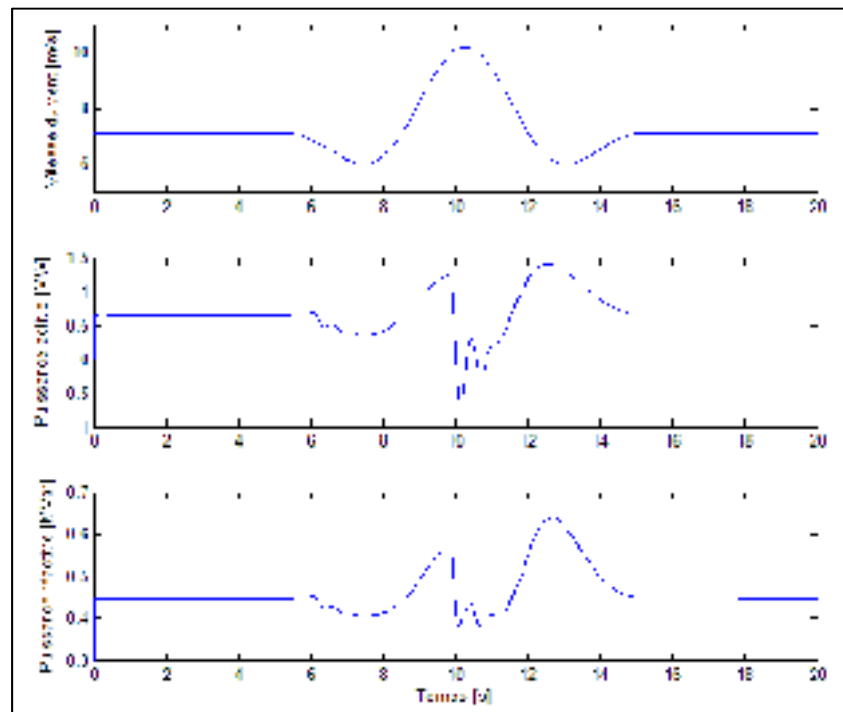


Figure 6.20 Variation des puissances active et réactive.

La norme d'Hydro-Québec spécifie des plages limites pour les variations en fréquence et en voltage de la puissance fournie au réseau. Comme indiqué au chapitre 1, les plages s'étendent de 0.9 à 1.1 pu en tension et de 0.99 à 1.01 pu en fréquence (plage pour régime permanent). La figure suivante montre les variations de la vitesse de rotation du générateur (proportionnelle à la fréquence de la tension fournie) et de la tension.

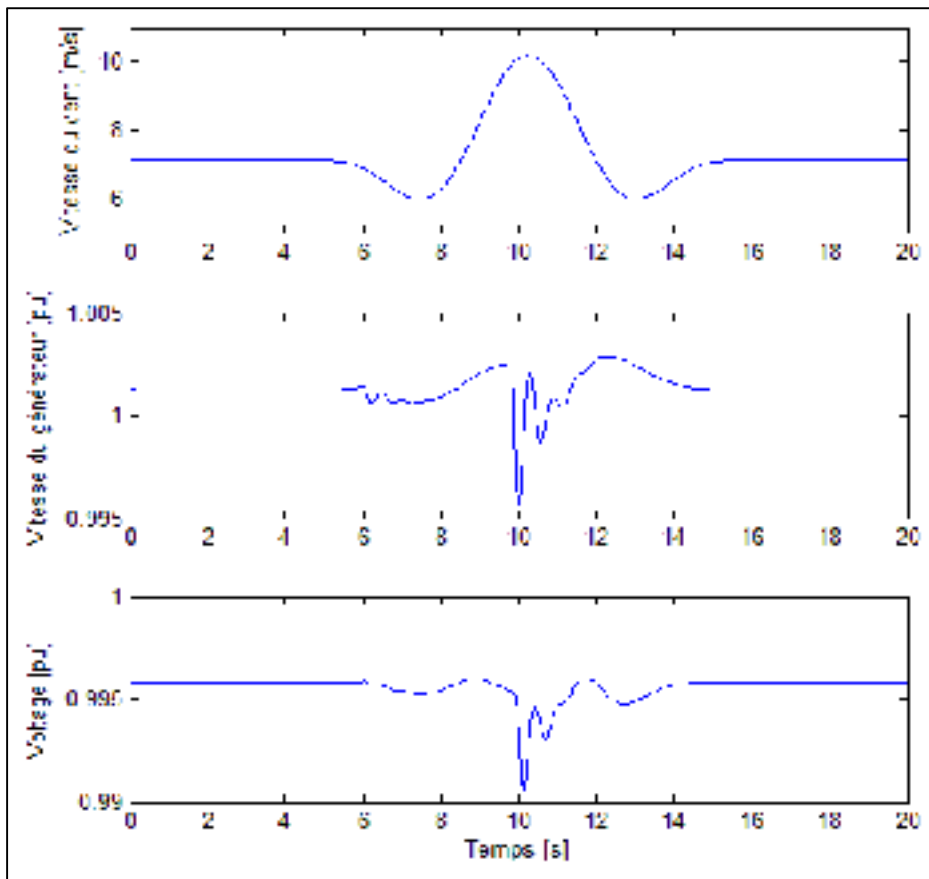


Figure 6.21 Variation de la fréquence et de la tension fournie.

La figure précédente montre le respect des limites imposées par Hydro-Québec pour un vent de turbulence extrême. La figure suivante montre le comportement de la transmission hydrostatique.

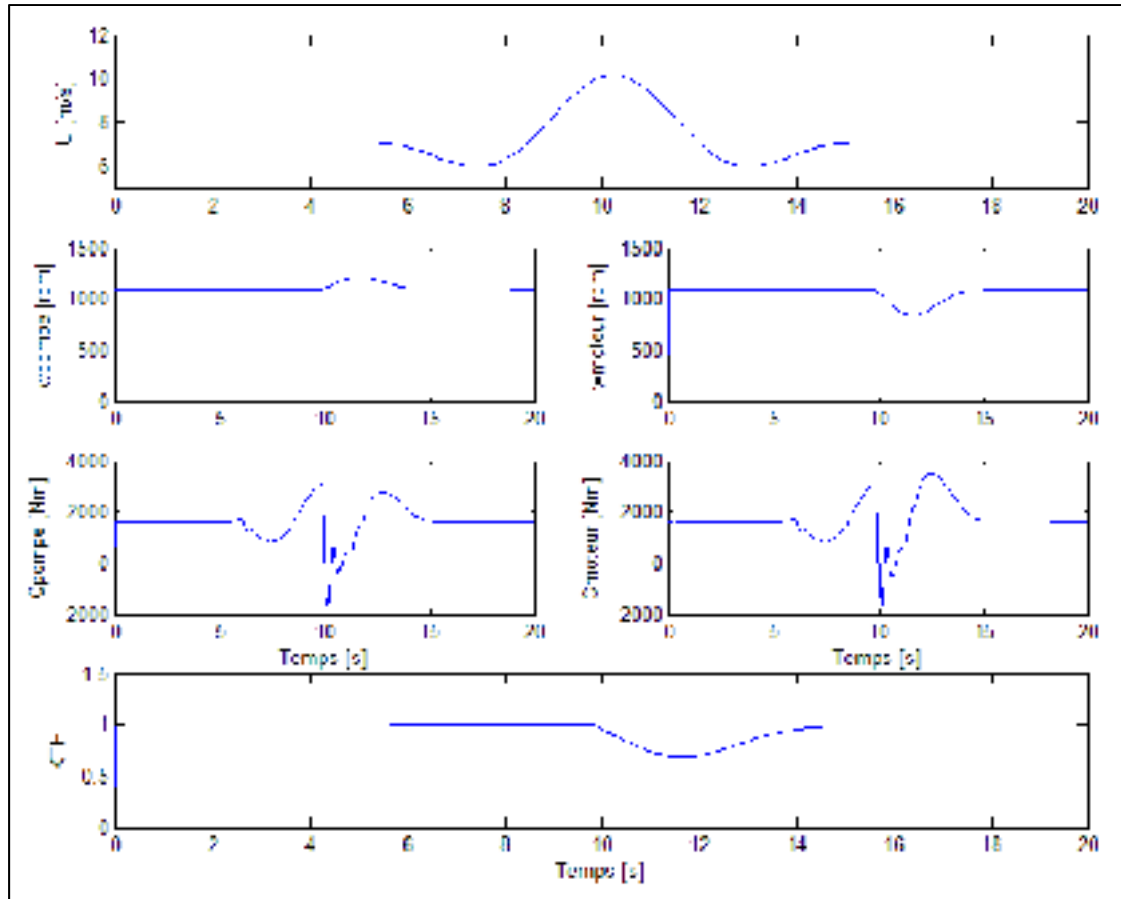


Figure 6.22 Dynamiques de la transmission hydrostatique.

Les limites des composants de la transmission hydrostatique sont également respectées. Le couple de la transmission hydrostatique varie en fonction du couple de charge. Quatre zones principales peuvent être distinguées. Le comportement du système dans ces zones est le suivant:

- 1) Zone #1 - de 5 à 7.5 secondes (diminution de la vitesse du vent de 7.1 à 6 m/s);

La diminution de la vitesse du vent amène une diminution de la puissance extraite par le rotor. Moins de puissance se retrouve dans le système et donc moins de puissance dans la transmission hydrostatique. Le rapport des cylindrées de la transmission hydrostatique demeure limité à 1:1.

- 2) Zone #2 - de 7.5 à 10.25 secondes (augmentation de la vitesse du vent de 6 à 10 m/s);

La vitesse du vent et la puissance extraite augmente ce qui amène plus de puissance dans le système augmentant ainsi le couple dans la transmission hydrostatique.

3) Zone #3 - de 10.25 à 13 secondes (diminution de la vitesse du vent de 10 à 6 m/s);

La vitesse du vent diminue rapidement. Le contrôleur tente de suivre le TSR optimal et doit ralentir la vitesse de rotation du rotor. Le couple de charge augmente rapidement et devient plus grand que le couple dans la transmission hydrostatique. Afin de diminuer la vitesse de rotation rapidement le couple de la transmission hydrostatique devient négatif. À ce moment, le générateur ralentit la vitesse de rotation du système. Après que le rotor ait ralenti, le couple augmente afin de stabiliser la vitesse du rotor et de suivre le TSR optimal. Le couple atteint alors un optimum élevé à cause de la limite de l'efficacité du contrôleur qui tente de contrer l'effet de l'inertie pendant la stabilisation du système.

4) Zone #4 - de 13 à 15.5 secondes (augmentation de la vitesse du vent de 6 à 7.1 m/s).

Le couple diminue à partir de l'optimum atteint dans la zone #3 et se stabilise à sa valeur en régime permanent pour une vitesse du vent de 7.1 m/s.

La figure suivante montre la variation du coefficient de puissance en fonction du temps pour le même schéma de vent.

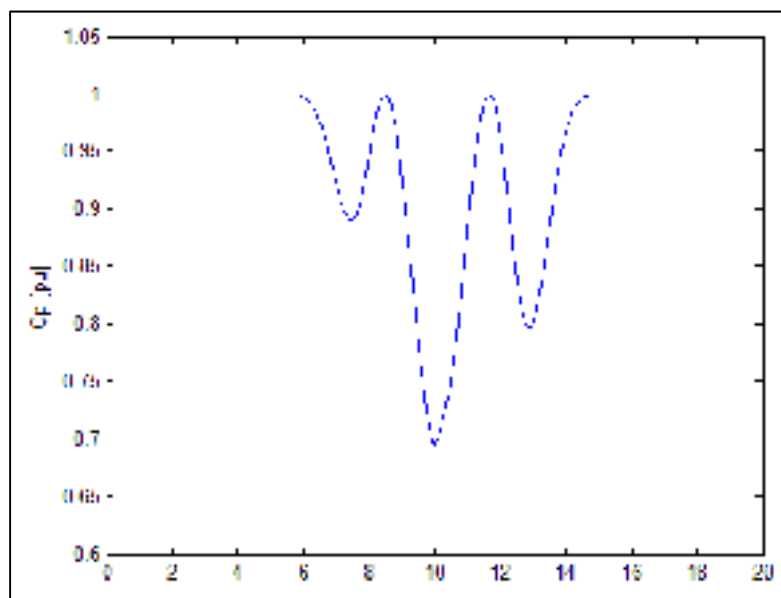


Figure 6.23 Variation du coefficient de puissance.



Le coefficient de puissance demeure relativement élevé durant toute la durée de la simulation. La valeur la plus faible, soit 70%, est atteinte lorsque la vitesse du vent atteint sa valeur maximale. Cette valeur maximale est momentanée ce qui explique que le contrôleur ne peut à ce moment suivre le TSR optimal. Les deux autres optimums locaux sont atteints lorsque le contrôleur tente de stabiliser le système en contrant l'effet de l'inertie. Comme indiqué plus-haut, la limite de l'efficacité du contrôleur est atteinte.

### 6.3.2.2 Charges stochastiques - modèle NTM (turbulence normale)

Pour ce schéma de vent, la puissance fournie au réseau électrique ainsi que le coefficient de puissance de l'éolienne sont analysés. La réponse de la simulation sera comparée à la réponse du concept Danois pour les mêmes variations de vent. La dynamique de la transmission hydrostatique et l'évolution du coefficient de puissance sont également analysées. La figure suivante montre la variation de la vitesse du vent et des puissances active et réactive.

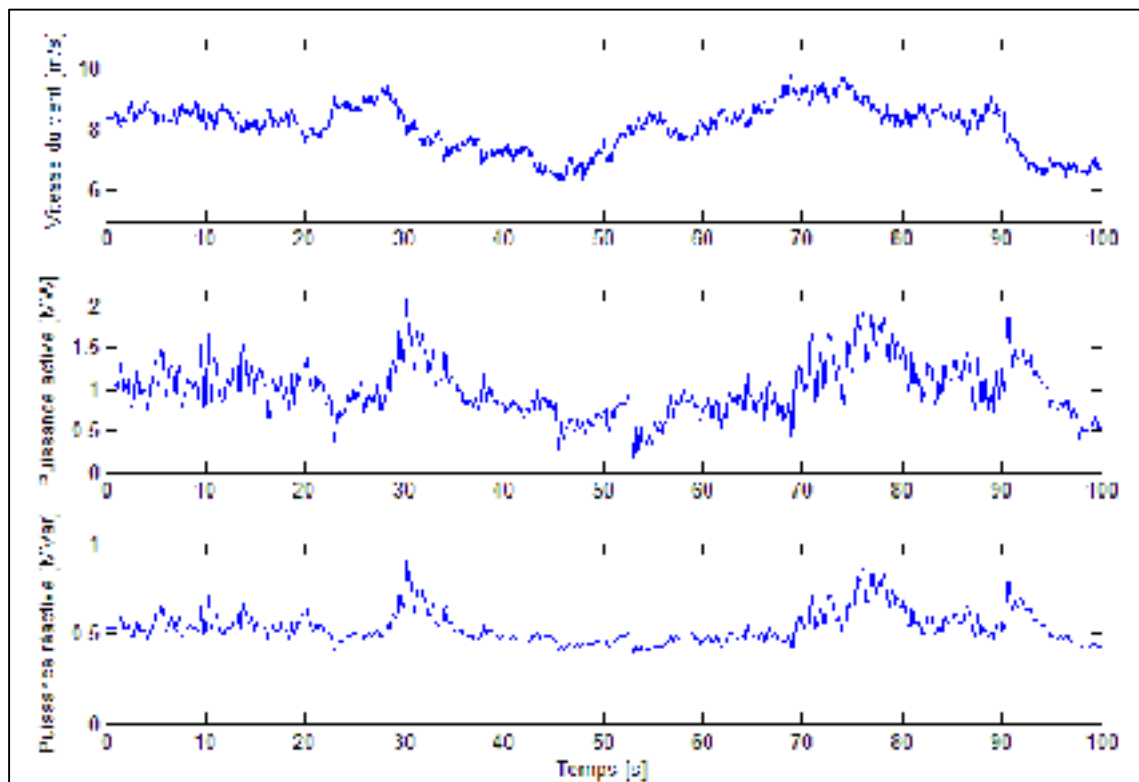


Figure 6.24 Variation des puissances active et réactive.

L'énergie produite en mégawatheure est approximée par:

$$E \approx \sum (P_i \cdot \Delta t) \cdot \frac{1 \text{ heure}}{t_{\text{simulation}}}$$

$$\boxed{E \approx 1.0024 \text{ MWh}}$$

Où:

$P_i$  = Puissance instantanée à chaque points de la simulation [MW]

$\Delta t$  = Intervalle de temps entre deux points de la simulation [secondes]

$t_{\text{simulation}}$  = Durée totale de la simulation [secondes]

Un intervalle de temps maximal de 1/60 seconde est utilisé, ce qui est recommandé pour une simulation d'un système électrique de 60 Hz. La figure suivante montre l'évolution du coefficient de puissance en fonction du temps.

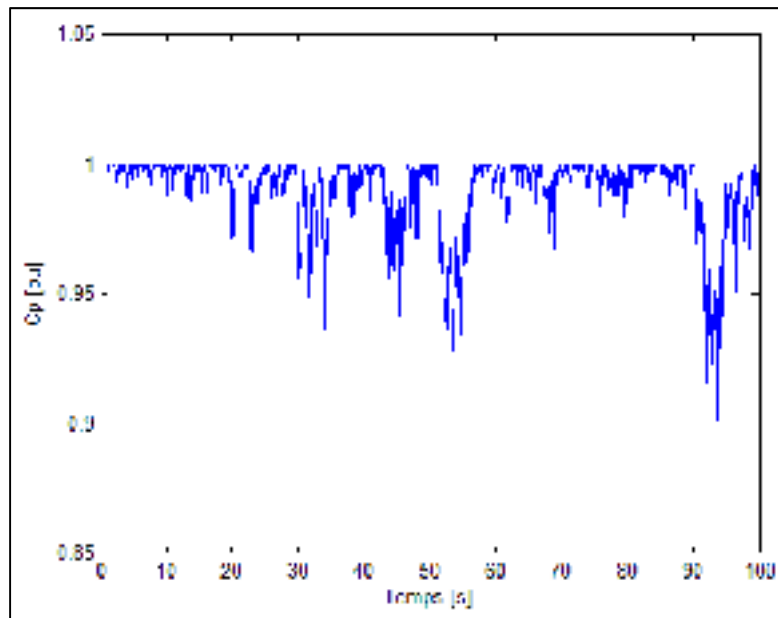


Figure 6.25 Variation du coefficient de puissance.

Le coefficient de puissance moyen est de 98.66% ce qui correspond à un coefficient de puissance réel moyen de 0.4353. En moyenne 43.53% de la puissance présente dans le vent est extraite par le rotor. Le rotor ne peut suivre parfaitement le TSR optimal principalement à

cause de l'inertie du système et de la limite de l'efficacité du contrôleur utilisé. La figure suivante montre le comportement de la transmission hydrostatique.

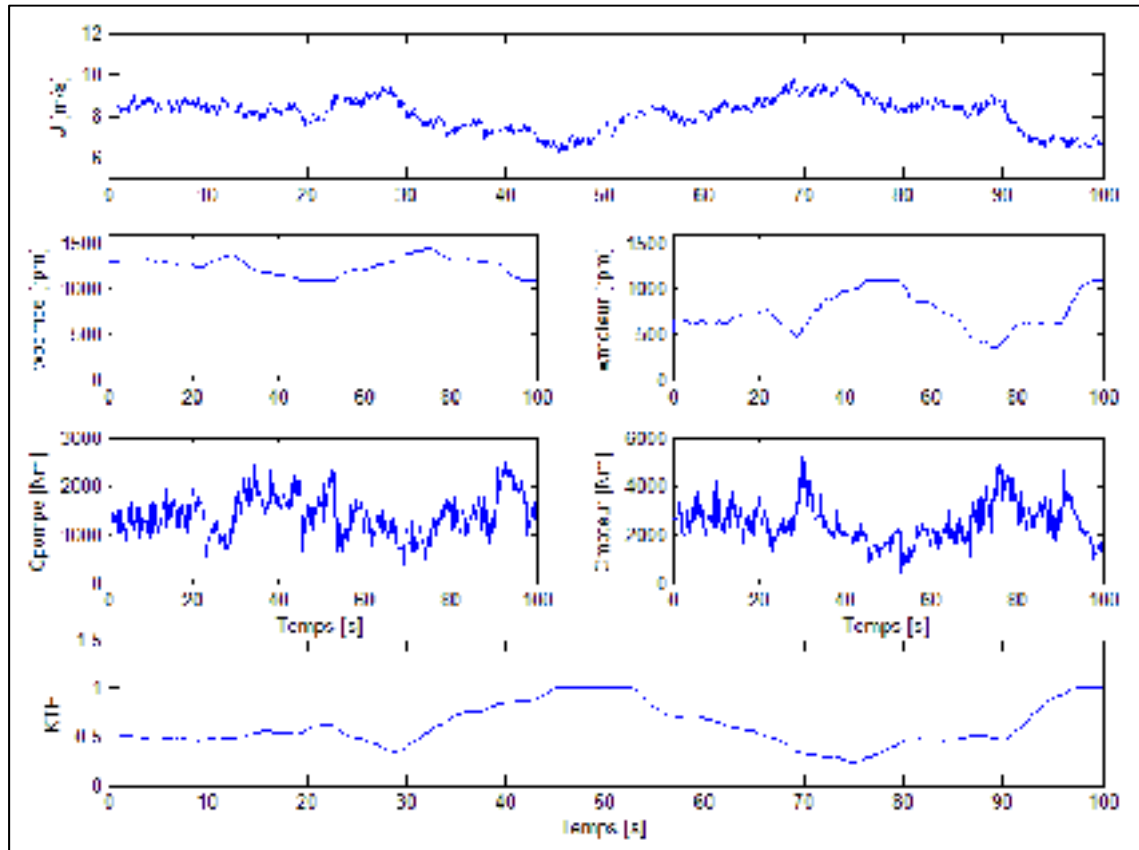


Figure 6.26 Comportement de la transmission hydrostatique.

Toutes les limites en vitesse et en couple pour les composants de la transmission hydrostatique sont respectées. De plus, les couples de la pompe et du moteur montrent des variations plus brusques que les vitesses. L'inertie du système (principalement du rotor de l'éolienne) a un grand impact sur les variations de vitesse des arbres. Par conséquent, les variations brusques de l'énergie dans le système sont davantage absorbées par les couples. Le rapport des cylindrées  $K_{TH}$  varie d'environ 0.25 à 1, ce qui respecte également les limites des composants de transmission hydrostatique.

### 6.3.2.3 Charges stochastiques - modèle NTM sans limite sur $K_{TH}$

Cette section permet de définir l'impact de la limite sur le rapport des cylindrées  $K_{TH}$ . La limite fixée à 1 est supprimée pour déterminer la production électrique obtenue sans tenir compte des composants de la transmission hydrostatique. La figure suivante montre le comportement de la transmission hydrostatatique selon cette condition.

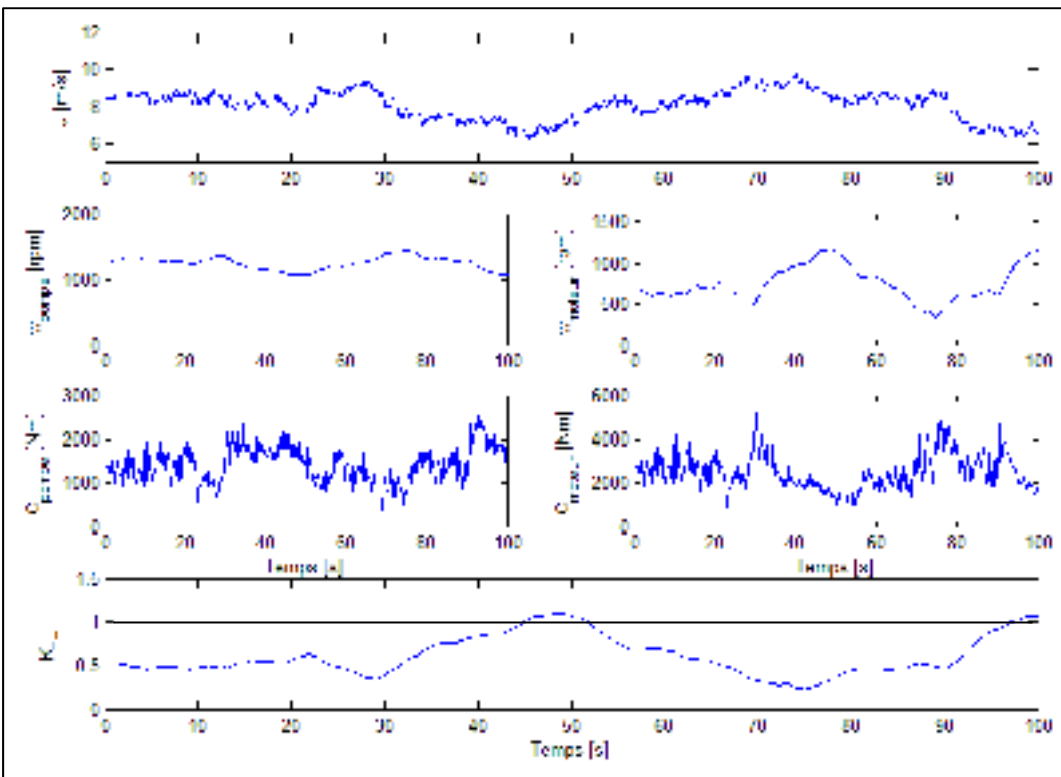


Figure 6.27 Comportement de la transmission hydrostatatique.

La figure 6.27 montre que  $K_{TH}$  dépasse la valeur de 1 pour une durée d'environ 10 secondes, (de 45 à 52 et de 97 à 100 secondes de la simulation). Pendant cet intervalle, la transmission hydrostatatique permet le fonctionnement optimal de l'éolienne en suivant le TSR optimal. D'autre part, le  $K_{TH}$  maximal atteint 1.09 ce qui est près de la limite préalablement imposée. Finalement, les limites en vitesse et couple de la transmission hydrostatatique sont encore respectées. La figure suivante montre les puissances active et réactive en fonction du temps.

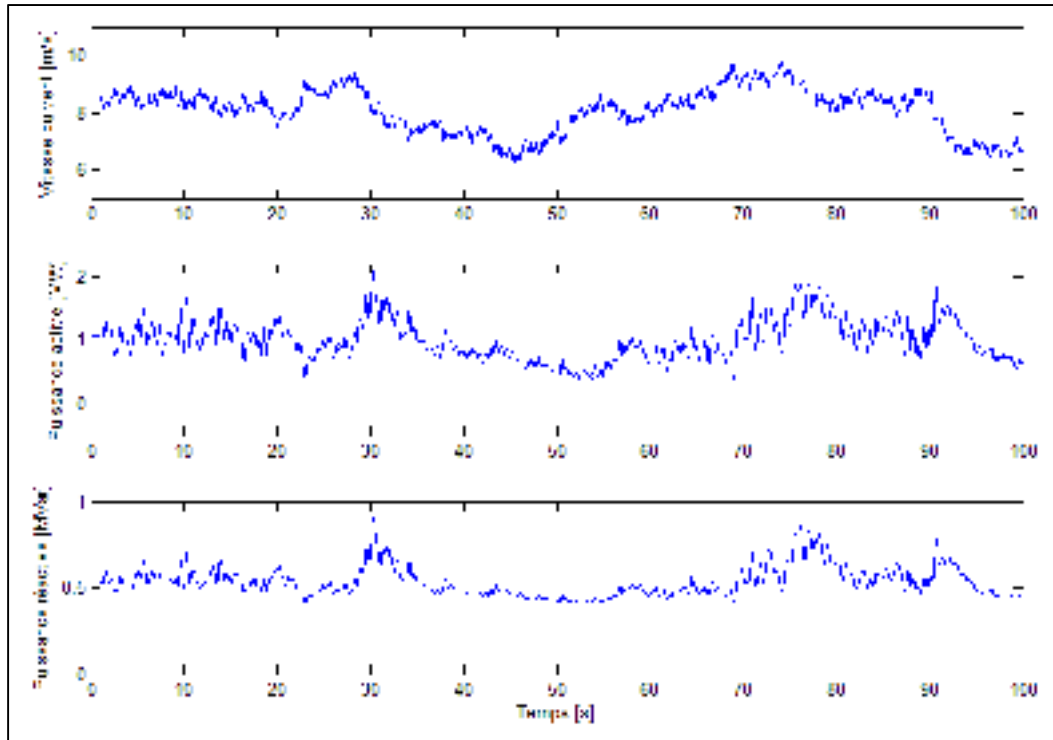


Figure 6.28 Variation des puissances active et réactive.

L'énergie produite en mégawattheure est approximée par:

$$E \approx \sum (P_i \cdot \Delta t) \cdot \frac{1 \text{ heure}}{t_{\text{simulation}}}$$

$E \approx 1.0065 \text{ MWh}$

En comparaison avec la simulation incluant la limite sur KTH, 0.0041 MWh supplémentaire (+ 0.4%) sont produits par l'éolienne, ce qui est négligeable. La figure suivante montre l'évolution du coefficient de puissance en fonction du temps.

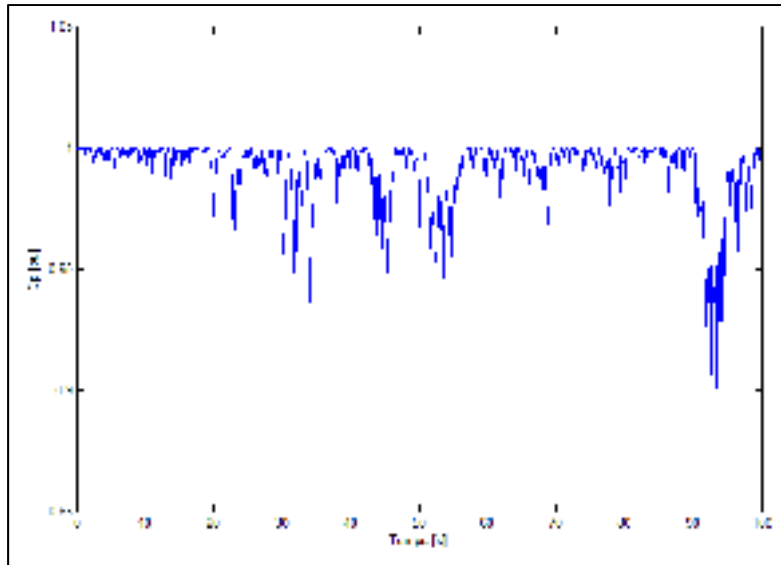


Figure 6.29 Variation du coefficient de puissance.

Le coefficient de puissance moyen est de 98.72% ce qui correspond à un coefficient de puissance réel moyen de 0.4355.

L'analyse des résultats de la simulation indique que l'ajout de la limite sur  $K_{TH}$  n'a que très peu d'impact sur la puissance produite et le coefficient de puissance moyen. Ceci est principalement dû à l'inertie de l'éolienne combinée à la faible période durant laquelle la vitesse du vent est plus basse que 7.08 m/s. En fait, la grande inertie de l'éolienne agit comme un accumulateur qui restitue, à basse vitesse, l'énergie emmagasinée lorsque la vitesse du vent est élevée. D'autre part, la puissance pouvant être extraite par le rotor pour de basses vitesses de vent est faible puisque la puissance varie en fonction du cube de la vitesse du vent. En conclusion, la limite sur  $K_{TH}$  a peu d'impact sur le comportement global de l'éolienne. Cette limite est donc conservée à 1 afin de permettre l'utilisation des composants disponibles sur le marché.

## CHAPITRE 7

### ÉVALUATION COMPARATIVE

#### 7.1 Évaluation comparative des performances

Les performances de la transmission proposée sont comparées à celles d'une éolienne à vitesse fixe (concept Danois). Dans la littérature, le concept Danois sert souvent de référence comme point de comparaison des systèmes analysés. Par la suite, les gains effectués avec le système proposé seront comparés à ceux pouvant être faits avec le concept DFIG. Cette deuxième comparaison permettra de valider l'apport du système proposé.

##### 7.1.1 Simulation du concept Danois

La simulation du concept Danois est pratiquement identique à celle du système proposé. La seule différence provient de la conception de la transmission. La partie variateur de la transmission hydrostatique et du train planétaire est supprimée pour ne conserver que le multiplicateur de la vitesse d'entrée. Le rapport du multiplicateur est déterminé en fonction de produire la puissance nominale de 2MW à la vitesse du vent nominale de 10.3 m/s. À ce moment la vitesse de rotation du rotor est de 15.1 rpm. Tous les autres paramètres de la simulation sont identiques.

Le schéma de vent NTM est utilisé et la puissance fournie au réseau électrique ainsi que le coefficient de puissance de l'éolienne sont analysés. La figure suivante montre la variation de la vitesse du vent et des puissances active et réactive.

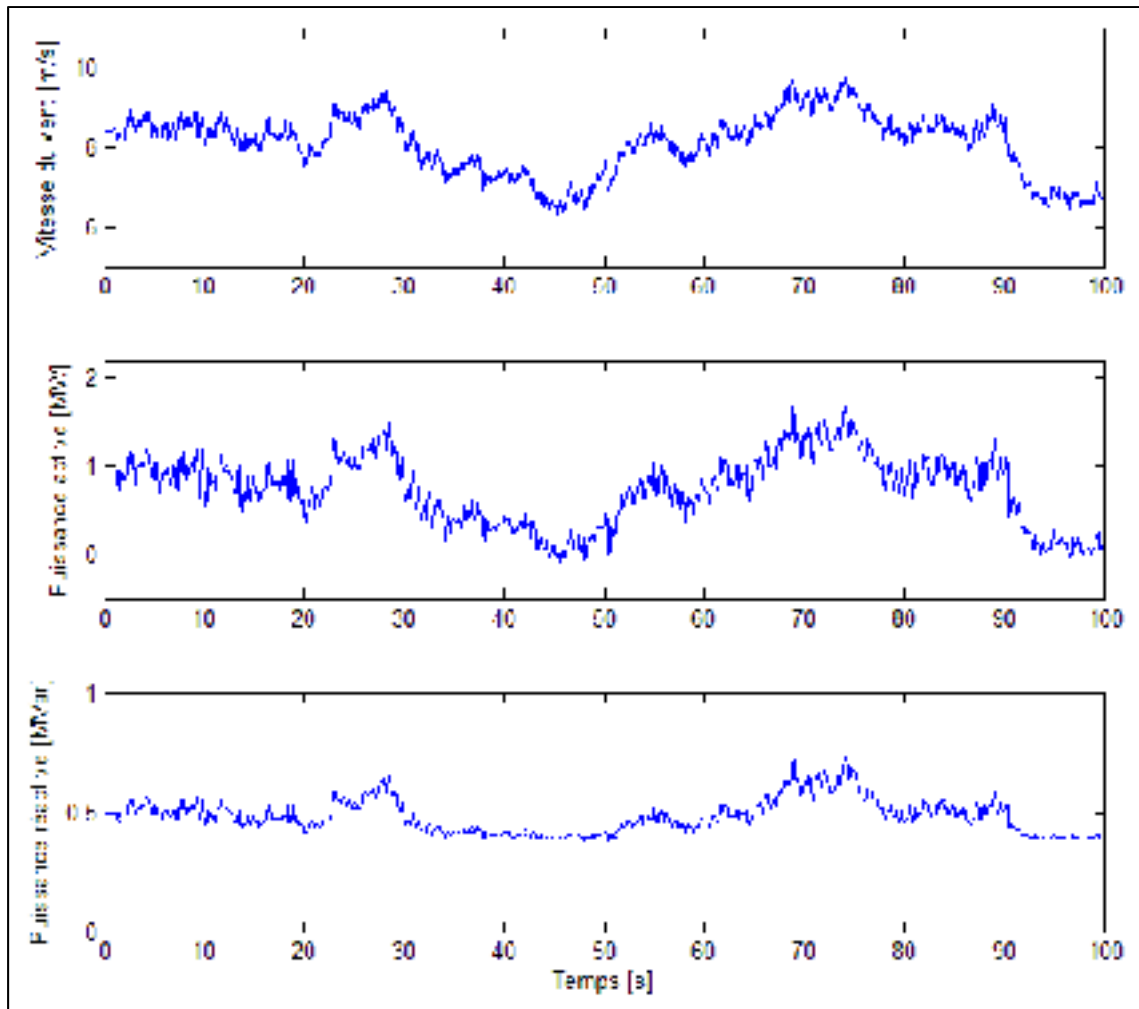


Figure 7.1 Variation des puissances active et réactive.

Comme pour la simulation précédente, l'énergie produite en mégawatheure est approximée par:

$$E \approx \sum (P_i \cdot \Delta t) \cdot \frac{1 \text{ heure}}{t_{\text{simulation}}}$$

$$\boxed{E \approx 0.7461 \text{ MWh}}$$

La figure suivante montre l'évolution du coefficient de puissance en fonction du temps. Pour la simulation, le  $C_p$  est calculé avec les équations (1.6) et (1.7).



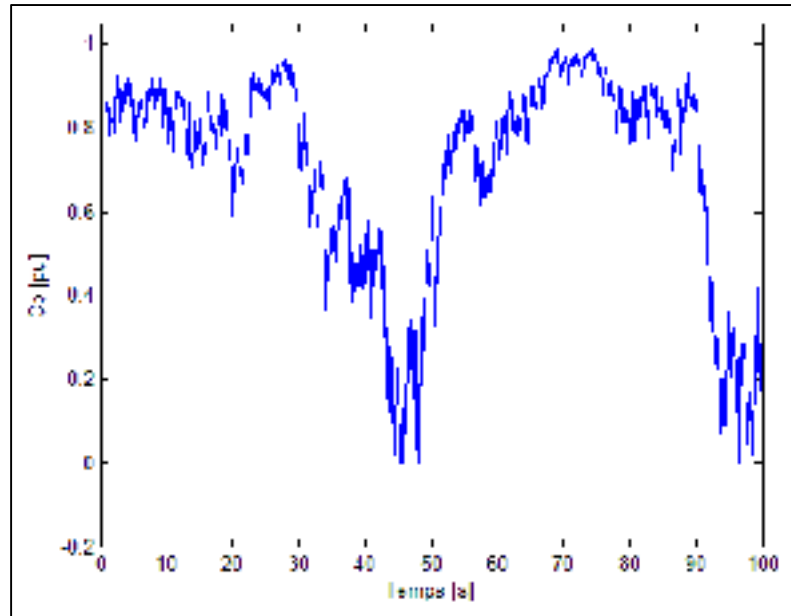


Figure 7.2 Variation du coefficient de puissance.

Le coefficient de puissance par unité moyen est de 69.23% ce qui correspond à un coefficient de puissance réel moyen de 0.3055. En plus de ne pas suivre le TSR optimal, le concept Danois ne permet pas de couvrir une plage de vitesse de vent aussi grande. À environ 45 secondes de la simulation, le coefficient de puissance est nul et le système ne permet pas d'extraire de la puissance du vent. À ce moment la vitesse du vent est de 6.4 m/s.

### 7.1.2 Comparaison

Le tableau suivant présente une comparaison des résultats obtenus.

Tableau 7.1 Comparaison des performances, concept Danois vs système proposé

Système	Concept Danois	Système proposé
Énergie produite [MWh]	0.7461	1.0024
Variation	-	+ 34.4%
Cp moyen	0.3055	0.4353
Variation	-	+ 42.5 %

Le coefficient de performance représente la quantité de puissance extraite par le rotor par rapport à la puissance présente dans le vent. La variation du  $C_p$  est plus grande que celle de l'énergie produite. Cet effet est dû à la variation de la puissance réactive servant à alimenter le générateur. Pour le concept Danois, moins de puissance est extraite par le rotor ce qui demande une plus grande alimentation en puissance réactive. Le générateur peut alors continuer à produire de la puissance avec l'aide de cette puissance réactive.

Sur une base annuelle, approximativement 50% du temps de fonctionnement d'une éolienne se trouve dans la région de contrôle #2. En considérant qu'une année comporte 8760 heures, 4380 heures sont passées dans la région #2 de production électrique. Sur une base annuelle, le système proposé produit 4390.51 MWh alors que le concept Danois produit 3267.92 MWh, soit une augmentation 1122.59 MWh (+ 34.4%).

## 7.2 Évaluation comparative économique

L'étude comparative économique est faite entre le concept utilisant un DFIG et le système proposé. Le concept Danois sert de référence pour la comparaison. Pour le DFIG, un contrôle d'électronique de puissance est nécessaire pour permettre la variation de la vitesse. Seuls les composants principaux sont considérés dans l'analyse. Les composants principaux qui varient entre le concept DFIG et le concept proposé sont:

- 1) concept DFIG - les composants électriques (générateur et électronique de puissance),
- 2) concept proposé - les composants mécaniques (train planétaire, deux trains simples et la transmission hydrostatique).

Comme le train multiplicateur de la vitesse d'entrée est nécessaire pour les deux configurations, ce dernier n'est pas considéré. La raison du train pour le concept proposé est de 131.989:1. Pour le concept Danois, la raison du train qui permet l'extraction maximale de la puissance est de 119.5:1. Cette dernière est conservée pour le concept DFIG, alors que le générateur permettra la variation de vitesse autour de la vitesse nominale de rotation. Le rendement et le coût des trains multiplicateurs de la vitesse d'entrée sont considérés égaux pour les deux systèmes.

### 7.2.1 Énergie extraite - DFIG

En fonction du système utilisé, l'augmentation de l'énergie extraite pour un concept permettant la variation de la vitesse du rotor peut varier de 10% à 40% (Zinger and Muljadi 1997; Idan, Lior et al. 1998; Carlin, Laxson et al. 2003). Le type de système de variation de vitesse n'est toutefois pas considéré pour l'étude ayant mené à l'augmentation maximale (40%).

Un système DFIG a une plage limitée de variation de vitesse à cause du dimensionnement du convertisseur. La plage de variation de vitesse de rotation d'un DFIG varie généralement de  $\pm 25\%$  à  $\pm 30\%$  de la vitesse nominale. La plage de variation de vitesse du vent couverte par le système proposé va de 7.08 m/s à 10.33 m/s, ce qui correspond à une variation de la vitesse de rotation du rotor de 10.363 à 15.125 rpm (-30% par rapport à la vitesse nominale). Par conséquent, pour la région #2 de contrôle de l'éolienne, le système proposé et le DFIG couvrent sensiblement la même plage de vitesse de vent. De plus, les deux systèmes nécessitent un contrôle de l'angle de calage des pales lorsque la vitesse du vent dépasse la vitesse nominale. Le système de contrôle d'angle de calage est conservé pour ne pas surcharger la transmission de l'éolienne dans le cas où le DFIG fonctionnerait en mode hyper-synchrone.

Une amélioration de la puissance extraite annualisée identique est donc prévue pour les deux systèmes par rapport au concept Danois. Dans les deux cas, cette augmentation ne tient pas compte du rendement du système.

### 7.2.2 Rendement des systèmes

Les rendements des deux systèmes sont comparés pour valider la quantité réelle d'énergie produite. Les pertes seront ensuite soustraites de la production des deux concepts pour effectuer la comparaison.

### 7.2.2.1 Concept utilisant le DFIG

Pour le système utilisant un DFIG, l'efficacité varie quelque peu en fonction de la vitesse de rotation et du dimensionnement du générateur. Par contre, le rendement peut être considéré constant pour une variation de vitesse limitée ( $\pm 30\%$ ). Le rendement varie également en fonction des paramètres de construction. Il est donc difficile à quantifier pour un système fictif. Pour le système analysé, un rendement moyen de 92% semble représenté les performances d'un système réel (Peterson 2002; Carlson 2006). En considérant une production annuelle de 4390.51 MWh, les pertes liées au fonctionnement à vitesse variable du DFIG sont estimées à:

$$\text{Pertes}_{\text{DFIG}} = (1 - \eta_{\text{DFIG}}) \cdot 4390.51$$

$$\boxed{\text{Pertes}_{\text{DFIG}} = 351.24 \text{ MWh}}$$

Où:

$\eta_{\text{DFIG}}$  = Rendement relié au DFIG

La production annuelle avec le concept DFIG est donc de 4039.27 MWh.

### 7.2.2.2 Concept utilisant la transmission hydrostatique

La transmission complète du système proposé est composée d'un train planétaire, de deux trains simples et de la transmission hydrostatique. Le rendement du train d'engrenages et des trains simples est posé à 98%, ce qui correspond au rendement habituel d'un engrenage. Toute la puissance du système passe par le train planétaire alors que seulement une fraction passe par les trains simples. Une analyse des simulations réalisées permet de déterminer que 0.1851 MWh (18.46% de l'énergie produite) passe par les trains simples, soit 812.68 MWh annuellement. La transmission hydrostatique comprend deux composants principaux (la pompe et le moteur hydraulique). En incluant les pertes des conduits, le rendement global de la transmission hydrostatique est posé à 75%. Cette valeur correspond au rendement habituel d'une transmission hydrostatique. Elle est considérée constante pour chaque position du plateau de la pompe. Comme pour les trains simples, 18.46% de la puissance totale passe par

la transmission hydrostatique. Le rendement global de la branche de la transmission hydrostatique est calculé en fonction des rendements de chacun de ses composants.

$$\eta_{TH} = \eta_{tu}^2 \cdot \eta_{th}$$

$$\boxed{\eta_{TH} = 72 \%}$$

Où:

$\eta_{TH}$  = Rendement de la branche de la TH (trains simples et transmission hydrostatique)

$\eta_{tu}$  = Rendement d'un train unique

$\eta_{th}$  = Rendement de la transmission hydrostatique

Pour le système proposé, les pertes annuelles sont évaluées à:

$$\text{Pertes}_{TH} = (1 - \eta_{pl}) \cdot 4390.51 + (1 - \eta_{TH}) \cdot 812.68$$

$$\boxed{\text{Pertes}_{TH} = 315.118 \text{ MWh}}$$

Où:

$\eta_{pl}$  = Rendement du planétaire à 98%

Enfin, sur une année le système proposé produit 4075.39 MWh soit une augmentation de 36.12 MWh (+0.9%) par rapport au concept DFIG.

### 7.2.3 Évaluation des coûts des systèmes

Ainsi, après avoir été évalués, les coûts à l'achat reliés aux composants principaux seront comparés pour les deux systèmes. De plus, les coûts sont déterminés seulement pour les composants différents d'une configuration à l'autre. Les coûts totaux pour les systèmes ne sont pas calculés, puisque certains composants sont identiques pour les deux systèmes. Tous les coûts sont calculés en dollars américain (USD). Par contre, étant donné le taux de change actuel, la valeur peut être interprétée en dollars canadiens (CAD).

### 7.2.3.1 Composants électriques

Les composants électriques nécessaires au système DFIG sont plus coûteux que ceux requis pour le système proposé. En effet, pour le système proposé avec transmission hydrostatique, seul un générateur SCIG est nécessaire; le rôle de l'électronique de puissance dans le dispositif DFIG est réalisé par la transmission hydrostatique. Le système proposé utilise les composants électriques standards d'une éolienne à vitesse fixe. Une estimation rapide des coûts pour un système à vitesse fixe permet d'avancer que le coût du système électrique complet (générateur et contrôle) est d'environ 7% du coût total de l'éolienne (Harrison, Hau et al. 2000). Le coût de l'électronique de puissance et du générateur DFIG est pour sa part estimé à environ 15% du coût total de l'éolienne (Harrison, Hau et al. 2000; Fingersh 2006).

Le coût total d'une éolienne est sensiblement le même pour les deux types de configuration. L'équivalence provient du fait que l'opération à vitesse variable d'une éolienne diminue les charges que subit le système. Les composants d'une éolienne à vitesse variable (pales, arbres de transmission, engrenages, etc.) sont donc moins coûteux (fabrication et matériaux). Le coût total d'une éolienne varie en fonction de plusieurs paramètres (matériaux, nombres de pales, types de transmission, etc.). Un coût de 1000\$/KW semble être représentatif du coût des éoliennes du même type que celle de ce projet (Fingersh 2006; Manwell, McGowan et al. 2009; Pauschert 2009). L'éolienne étudiée aurait donc approximativement un coût total de 2M\$. Ainsi, avec le système proposé, 140 000\$ (soit 7% du coût total) seraient dédiés aux composants électriques. En assumant le même coût total de l'éolienne, le coût des composants électriques serait de 300 000\$ (15%) pour le système utilisant un DFIG.

### 7.2.3.2 Composants mécaniques

Comme indiqué plus haut, le multiplicateur de la vitesse d'entrée n'est pas considéré puisqu'il doit faire partie des deux configurations (système proposé et système DFIG). Les composants supplémentaires du système proposé sont le train planétaire, les deux trains simples et la transmission hydrostatique.

Le coût du train planétaire est évalué avec la fonction d'estimation suivante (Browning, Manwell et al. 2009):

$$\text{Coût}_{\text{pl}} = 10300 \cdot \lambda - 5720 \quad (7.1)$$

$$\boxed{\text{Coût}_{\text{pl}} = 86980\$}$$

Où:

$\text{Coût}_{\text{pl}}$  = Coût du planétaire

$\lambda$  = Raison de base du train planétaire

Le coût des trains simples est relativement faible par rapport à celui du train planétaire. La différence provient entre autre du nombre moins élevé de pièces nécessaires à sa fabrication mais également de la puissance plus faible passant par ces trains. Le coût des trains simples est évalué à l'aide du modèle suivant (Montgomerie Jensen 1996):

$$\text{Coût}_{\text{tu}} = 1.28 \cdot C_{\text{max}}^{0.943} \cdot n^{-0.152} \quad (7.2)$$

Où:

$\text{Coût}_{\text{tu}}$  = Coût d'un train unique

$C_{\text{max}}$  = Couple maximal à transmettre par le train [Nm]

$n$  = Nombre de train planétaire

L'analyse de la simulation permet de déterminer que les couples maximaux sont respectivement de 2031.8 Nm et 5253.8 Nm pour les trains pompe et moteur. Avec l'équation (7.2), le coût des trains simples est de:

$$\boxed{\text{Coût}_{\text{tp}} = 1684.77\$}$$

$$\boxed{\text{Coût}_{\text{tm}} = 4126.83\$}$$

Où:

$\text{Coût}_{\text{tp}}$  = Coût du train pompe

$\text{Coût}_{\text{tm}}$  = Coût du train moteur

Le coût des composants de la transmission hydrostatique est déterminé à l'aide de la fonction suivante (Browning, Manwell et al. 2009):

$$\text{Coût} = -3.457D^2 + 1525D + 17260 \quad (7.3)$$

Où:

D = Cylindrée en litre de la pompe ou du moteur

Le moteur et la pompe ont la même cylindrée de  $1000 \text{ cm}^3$ , soit 1 litre. Le coût total de la transmission hydrostatique, en ne considérant que les composants principaux, est de:

$$\text{Coût}_{\text{TH}} = 2 \cdot (-3.457D^2 + 1525D + 17260)$$

$$\text{Coût}_{\text{TH}} = 37563\$$$

Le coût total des composants mécaniques pour le système proposé est donc de 130355\$.

### 7.3 Étude comparative de la durée de vie et de l'entretien des systèmes

Le système proposé comprend trois trains d'engrenages, dont un planétaire, et une transmission hydrostatique. D'autre part, le concept DFIG comprend l'électronique de puissance permettant le fonctionnement de l'éolienne à vitesse variable. Les durées de vie de chacun des systèmes sont différentes.

La durée de vie des composants d'une éolienne varie en fonction de plusieurs facteurs (matériaux utilisés, concept choisi, mode de fabrication, etc.). L'étude d'un parc éolien composé d'éoliennes de moyenne puissance (26 x 600 KW) menée par Andrawus et ses collègues (Andrawus, Watson et al. 2007) indique que la fiabilité à long terme des engrenages est supérieure à celle des générateurs. Bien que le type de générateur ne soit pas précisé, l'analyse révèle que les engrenages ne semblent pas être problématiques à long terme. D'autre part, la durée de vie d'une transmission hydrostatique peut être estimée à 20 ans. De plus, le comportement de ces composants est bien connu; des transmissions hydrostatiques de fortes puissances sont utilisées depuis longtemps avec des engins de chantiers.



Les deux causes d'arrêt de production les plus importantes en terme de durée sont respectivement les engrenages et le générateur (Alewine and Chen 2011). Toutefois, les composants du système électrique présentent la fréquence de bris la plus élevée (Harrison, Hau et al. 2000; Haitao, Xianhui et al. 2009; Tavner, Faulstich et al. 2010). En fait, la fréquence des bris associée au système électrique est de deux à quatre fois plus élevée que celle des bris reliés aux éléments mécaniques de transmission de puissance. En d'autres mots, les engrenages causent peu de bris, mais ceux-ci correspondent à des temps d'arrêt de production plus importants. En conséquence, un entretien préventif adéquat des engrenages est primordial, et devrait permettre de réduire les temps d'arrêt. Enfin, les bris du système électrique entraînent plus de dépense. De plus, leurs causes sont généralement difficiles à identifier (Tavner, Faulstich et al. 2010), ce qui rend l'entretien de ces systèmes délicat.

#### **7.4 Quantification des gains**

L'analyse précédente a montré que le système proposé conduit à une augmentation de la production d'électricité. Le système est aussi moins coûteux à l'achat que les dispositifs électroniques. Parce que le coût du kilowattheure varie en fonction du distributeur d'électricité, pour l'analyse économique, le prix du kilowattheure est déterminé en fonction des tarifs moyens (clients résidentiels et clients de grande puissance) de 22 grandes villes nord-américaines en 2012 (Hydro-Québec 2012). Ce tarif est de 0.1038\$/KWh.

Le tableau suivant présente pour les deux systèmes analysés un résumé de la production électrique et des coûts reliés. Une analyse rapide du tableau montre qu'en plus d'offrir certains avantages en termes de fiabilité, la transmission développée dans cette étude est aussi plus économique.

Tableau 7.2 Variation des paramètres techniques et économiques pour le système proposé

<b>Concept analysé</b>	<b>DFIG</b>	<b>Transmission proposée</b>	<b>Variation</b>
<b>Paramètres</b>			
<b>Production électrique</b>			
Production annuelle [MWh]	4039.3	4075.4	+0.9 %
Production annuelle [CAD]	419167\$	422913\$	
Production sur durée de vie (20 ans) [MWh]	80785.4	81507.9	
Production sur durée de vie (20 ans) [CAD]	8.36M\$	8.46M\$	
<b>Coût du système</b>			
Composants électriques à l'achat [CAD]	300000\$	140000\$	-53.3%
Composants mécaniques à l'achat [CAD]	-	130355\$	N/A
Coût total à l'achat [CAD]	300000\$	270355\$	-9.88%
<b>Gain avec le système proposé</b>			
Gain combiné annuel (coût initial ramené sur 1 an) [CAD]	5231\$		
Gain combiné sur durée de vie (20 ans) [CAD]	104620\$		

## CONCLUSION

En rendant plus attrayante la production énergétique propre, il sera possible de diminuer l’empreinte écologique que nous laissons aux générations futures. Le développement du domaine éolien continuera donc de croître pour encore bien longtemps, d'où l'importance de porter une attention particulière aux systèmes composant les éoliennes modernes.

L’objectif de ce travail était de déterminer et de développer une transmission mécanique optimale pour assurer une production électrique maximale. La qualité de la puissance générée et le suivi du TSR optimal ont été analysés pour toute la plage de vitesse du vent allant du vent de mise en route jusqu'au vent nominal.

Dans les premiers chapitres, la transmission de puissance par CVT a été identifiée comme la plus prometteuse. Par ailleurs, bien que la littérature comporte un grand nombre de CVT, la revue des écrits a permis de conclure qu’une transmission hydrostatique offrait la réponse optimale aux besoins identifiés dans le projet. L'approche par algorithme génétique a permis de déterminer la configuration optimale de trains d'engrenages pouvant inclure une transmission hydrostatique. Le concept final comporte un train d'engrenage à trois étages, deux trains d'engrenages uniques, un train planétaire et un générateur à vitesse constante SCIG. Les composants de la transmission hydrostatique (pompe et moteur à pistons axiaux) inclus dans le système proposé ont été choisis parmi les dispositifs disponibles sur le marché.

Afin de valider la couverture complète de la plage de vitesse de vent, le concept final a d'abord été analysé en régime permanent de manière analytique. Par la suite, à l'aide d'une simulation numérique, le système a été soumis à des cas de chargement choisis pour valider son comportement en régime permanent et transitoire. Les simulations ont inclus tous les composants du système proposé. Les résultats obtenus ont permis de démontrer le respect des normes liées à la qualité de la puissance générée, ainsi que l’observation des limites imposées par les composants de la transmission hydrostatique.

Les différentes étapes d'analyse ont finalement mené à une transmission mécanique optimisée pour une éolienne fonctionnant à vitesse variable. L'analyse comparative montre de meilleures performances globales que le système DFIG couramment utilisé; la nouvelle transmission améliore particulièrement le rendement global. La conception robuste obtenue, utilisant uniquement des composants mécaniques simples, combinée à un faible coût de revient en font une solution avantageuse pour les éoliennes modernes.

D'autre part, les limites identifiées sur la plage de vitesse de vent couverte par le système proviennent des composants de la transmission hydrostatique disponibles sur le marché. En réalité, ces limites ne diminuent pas les performances du système. En fait, sans les limites imposées, le gain en production électrique demeurerait très faible pour le schéma de vent considéré. En effet, la puissance au rotor varie en fonction du cube de la vitesse du vent. La puissance extraite pour de basses vitesses de vent est donc faible. En conséquence, l'effort nécessaire pour extraire cette puissance devient peu rentable. L'utilisation de composants fabriqués sur mesure n'est donc pas justifiée. En proposant un système de transmission de puissance mécanique optimal, les objectifs de l'étude ont été atteints. En outre, bien qu'incomplète, l'analyse des sources de bris indique que remplacer l'électronique de puissance par une transmission mécanique devrait conduire à une diminution de la fréquence des bris.

Le travail a porté sur une éolienne de 2 MW avec des caractéristiques définies (type de générateur,  $P_{nom}$ ,  $C_{p_{max}}$ , rayon des pales, etc.). Le générateur utilisé pourrait cependant être remplacé par un générateur synchrone afin d'augmenter la production électrique (Cotrell 2005). Bien que le contrôle de la vitesse ne faisait pas partie de l'étude, le PID utilisé a permis d'atteindre un bon coefficient de puissance moyen. Une attention particulière pourrait néanmoins être portée au contrôleur pour améliorer l'extraction de la puissance disponible en assurant un meilleur suivi de  $C_{p_{max}}$ . Finalement, la transmission proposée serait également avantageuse pour un système de plus faible puissance (éolienne de 1.5 MW par exemple). En fait, le système pourrait couvrir une plage de vitesse de vent encore plus grande, tout en utilisant des composants disponibles sur le marché.

## ANNEXE I

### ALGORITHME GÉNÉTIQUE - MOTEUR DE CONTRÔLE

#### AG\_Min\_puissance\_controle.m

```
%*****
%*****
% Programme principal d'optimisation d'un problème à l'aide des algorithmes
% génétiques ("AG") ("Genetic Algorithm")
%*****
%*****
%
% Programme d'optimisation de la bifurcation de la puissance dans un train
% planétaire simple ou complexe. Seule l'association de train planétaire
% simple est considérée
%
% Fonction objectif: Minimisation de la puissance présente dans une des
% branches du train planétaire complexe pour l'installation d'un moteur
% électrique
%*****
%
% *****
% *****Important*****
% *****
% Pour avoir un nombre entier, la commande round doit être utilisée. Par
% conséquent, pour avoir une probabilité égale de générer les bornes
% choisies, les valeurs minimales et maximales réelles doivent être:
% GENE_MIN = "min" - 0.5 et
% GENE_MAX = "max" + 0.4999
%*****

%close all
clear
clc
%*****
% Déclarations des variables
MOBILITE = 1; % Mobilité du train planétaire complexe

%*****
% Variables d'optimisation et conditions frontières
disp('*****');
disp('Entrée des données pour l''algorithme génétique.');
```

```
disp('*****');
disp('Entrer le nombre de trains d''engrenage.');
```

```
NB_TRAIN = input('NB_TRAINS: ');
clc

% Le programme ne tient pas compte du nombre de train comme variable
NB_TRAIN_MIN = NB_TRAIN;
NB_TRAIN_MAX = NB_TRAIN;

% Rapport du step-up gearbox
MV_MIN = 1 - 0.5;
MV_MAX = 511 + 0.49999;

% Raison des trains à 1 chiffre significatif
K_I_MIN = 1.5*10 - 0.5;
K_I_MAX = 10*10 + 0.49999;

NUM_ARBRE_MIN = 1 - 0.5; % Numéro minimal de l'arbre
NB_ARBRE_MAX = 3 + 0.49999; % Nombre d'arbre dan une train

MAT_VARIABLES = [NB_TRAIN_MIN NB_TRAIN_MAX
                 MOBILITE MOBILITE
                 MV_MIN MV_MAX
                 K_I_MIN K_I_MAX
```

```

NUM_ARBRE_MIN NB_ARBRE_MAX]; % Mat 4 x 2

%*****
% Nombre de bits nécessaire afin d'encoder chacune des variables
NB_BITS_NB_TRAIN = 2; % 1 < NB_TRAIN < 2
NB_BITS_MOBILITE = 1; % 1 < MOBILITE < 1
NB_BITS_MV = 9; % 1 < MV < 511
NB_BITS_K_I = 7; % 15 < K1 < 100
NB_BITS_NUM_ARBRE = 2; % 1 < ENTREE_1 < 3

MAT_BITS_VARIABLE = [NB_BITS_NB_TRAIN
                    NB_BITS_MOBILITE
                    NB_BITS_MV
                    NB_BITS_K_I
                    NB_BITS_NUM_ARBRE]; % Mat 4 x 1

%*****
% Données de l'AG
% Rapport de crossover
RATIO_CROSSOVER = 0.9; % 90% de crossover
% rapport de mutation
RATIO_MUTATION = 0.01; % 1% de mutation
% Pourcentage de convergence à atteindre: 100%
RATIO_CONV = 1;
NB_ITER_MAX = 10000;
%*****
% Données dynamique d'entrée de la transmission
[PARAMETRES_DYNAMIQUE_ROTOR] = fonction_donnees_rotor();
%*****
% Données limites
W_MAX_ENGRENAGES = Inf; % Vitesse de rotation maximale d'un roue d'engrenage
W_MAX_MOTEUR = Inf; % Vitesse de rotation maximale du moteur
C_MAX_MOTEUR = Inf; % Couple maximal du moteur

MAT_CIN_LIM = [W_MAX_ENGRENAGES
              W_MAX_MOTEUR
              C_MAX_MOTEUR];
%*****
% Taille de la population initiale
disp('*****');
disp('Entrée des données pour l'algorithmme génétique. ');
disp('*****');
disp('Entrer le nombre de parents de la population initiale totale. ');
NB_PARENTS_INI = input('NB_PARENTS_INI: ');

% Génération de la population initiale
if NB_TRAIN == 1
    POPULATION_INI = generer_population_ini_1_train(NB_PARENTS_INI, MAT_VARIABLES);
elseif NB_TRAIN == 2
    POPULATION_INI = generer_population_ini_2_trains(NB_PARENTS_INI, MAT_VARIABLES);
end

% Validation de la première population initiale
if NB_TRAIN == 1
    [FIT_POPULATION_INI] =
fonction_fitness_preliminaire_min_P_controle_1_train(PARAMETRES_DYNAMIQUE_ROTOR, POPULATION_INI, MAT_CIN_LIM)
;
elseif NB_TRAIN == 2
    [FIT_POPULATION_INI] =
fonction_fitness_preliminaire_min_P_controle_2_trains(PARAMETRES_DYNAMIQUE_ROTOR, POPULATION_INI, MAT_CIN_LIM)
);
end
clc

[NB_PARENTS_BIFURCATION NB_COLONNES] = size(FIT_POPULATION_INI);
if NB_PARENTS_BIFURCATION == 0
    error('Aucun parent ne permet la bifurcation de puissance. Redémarrez l'algorithmme génétique avec plus
de parents. ');
else
    disp('*****');
    disp('Entrée des données pour l'algorithmme génétique. ');
    disp('*****');
    fprintf('Sur les %d parents demandés, un total de %d permet(tent) la bifurcation de
puissance.', NB_PARENTS_INI, NB_PARENTS_BIFURCATION);
    fprintf('\nCombien de parents voulez-vous conserver?\nMaximum de %d.\n', NB_PARENTS_BIFURCATION);
    NB_PARENTS = input('NB_PARENTS: ');
end

% Diminuation de la population en fonction du choix de l'utilisateur

```

```

for i = 1:NB_PARENTS
    POPULATION(i,:) = FIT_POPULATION_INI(i,:);
end

POPULATION_INI = [];
% Écrire les paramètres choisis
clc
disp('*****');
disp('Résumé des paramètres choisis');
disp('*****');
fprintf('Nombre de trains: %d\n',NB_TRAIN);
fprintf('Population initiale totale: %d\n',NB_PARENTS_INI);
fprintf('Population conservée: %d\n',NB_PARENTS);

%*****
% Début de l'algorithme d'optimisation
% Boucle pour la convergence
% Initialisation de la boucle
CONVERGE = 0;
ITERATION = 0;
while xor(CONVERGE < RATIO_CONV,ITERATION > NB_ITER_MAX)
    %*****
    % Valide la qualité (fitness) de la population initiale et création d'une population améliorée
    if NB_TRAIN == 1
        [FIT_POPULATION,MAT_DYN] =
fonction_fitness_min_P_controle_1_train(PARAMETRES_DYNAMIQUE_ROTOR,POPULATION,MAT_CIN_LIM);
    elseif NB_TRAIN == 2
        [FIT_POPULATION,MAT_DYN] =
fonction_fitness_min_P_controle_2_trains(PARAMETRES_DYNAMIQUE_ROTOR,POPULATION,MAT_CIN_LIM);
    end

    %*****
    % Encodage de la population et jonction des variables en chromosomes
    [CHROMOSONES] = fonction_encodage(FIT_POPULATION,MAT_BITS_VARIABLE);

    %*****
    % Convergence
    CONV_TEMP = [];

    % Convergence plus rapide
    if max(bin2dec(CHROMOSONES)) == min(bin2dec(CHROMOSONES))
        CONVERGE = RATIO_CONV;
    end

    % Convergence du premier gène
    % LIGNE = 1;
    % k = 2;
    % for i = 1:NB_PARENTS-1
    %     for j = k:NB_PARENTS
    %         CONV_TEMP(LIGNE,1) = strcmp(CHROMOSONES(i,:),CHROMOSONES(j,:));
    %         LIGNE = LIGNE + 1;
    %     end
    %     k = k+1;
    % end
    % CONVERGE = mean(CONV_TEMP);

    %*****
    % Reproduction (single point crossover)
    if CONVERGE < RATIO_CONV
        CROSS_POPULATION = fonction_crossover(CHROMOSONES,RATIO_CROSSOVER,MAT_VARIABLES,MAT_BITS_VARIABLE);
    else
        CROSS_POPULATION = CHROMOSONES;
    end

    %*****
    % Mutation
    if CONVERGE < RATIO_CONV
        MUTATED_POPULATION =
fonction_mutation(CROSS_POPULATION,RATIO_MUTATION,MAT_VARIABLES,MAT_BITS_VARIABLE);
    else
        MUTATED_POPULATION = CROSS_POPULATION;
    end

    for i = 1:NB_PARENTS
        POSITION_TEMP = 1;
        POPULATION(i,1) = bin2dec(MUTATED_POPULATION(i,POSITION_TEMP:POSITION_TEMP+NB_BITS_NB_TRAIN-1));
        POSITION_TEMP = POSITION_TEMP + NB_BITS_NB_TRAIN;
        POPULATION(i,2) = bin2dec(MUTATED_POPULATION(i,POSITION_TEMP:POSITION_TEMP+NB_BITS_MOBILITE-1));
        POSITION_TEMP = POSITION_TEMP + NB_BITS_MOBILITE;
    end
end

```

```

POPULATION(i,3) = bin2dec(MUTATED_POPULATION(i,POSITION_TEMP:POSITION_TEMP+NB_BITS_MV-1));
POSITION_TEMP = POSITION_TEMP + NB_BITS_MV;
POPULATION(i,4) = - bin2dec(MUTATED_POPULATION(i,POSITION_TEMP:POSITION_TEMP+NB_BITS_K_I-1));
POSITION_TEMP = POSITION_TEMP + NB_BITS_K_I;
POPULATION(i,5) = bin2dec(MUTATED_POPULATION(i,POSITION_TEMP:POSITION_TEMP+NB_BITS_NUM_ARBRE-1));
POSITION_TEMP = POSITION_TEMP + NB_BITS_NUM_ARBRE;
POPULATION(i,6) = bin2dec(MUTATED_POPULATION(i,POSITION_TEMP:POSITION_TEMP+NB_BITS_NUM_ARBRE-1));
POSITION_TEMP = POSITION_TEMP + NB_BITS_NUM_ARBRE;
POPULATION(i,7) = bin2dec(MUTATED_POPULATION(i,POSITION_TEMP:POSITION_TEMP+NB_BITS_NUM_ARBRE-1));
POSITION_TEMP = POSITION_TEMP + NB_BITS_NUM_ARBRE;
if NB_TRAIN == 2
    POPULATION(i,8) = - bin2dec(MUTATED_POPULATION(i,POSITION_TEMP:POSITION_TEMP+NB_BITS_K_I-1));
    POSITION_TEMP = POSITION_TEMP + NB_BITS_K_I;
    POPULATION(i,9) = bin2dec(MUTATED_POPULATION(i,POSITION_TEMP:POSITION_TEMP+NB_BITS_NUM_ARBRE-
1));
    POSITION_TEMP = POSITION_TEMP + NB_BITS_NUM_ARBRE;
    POPULATION(i,10) = bin2dec(MUTATED_POPULATION(i,POSITION_TEMP:POSITION_TEMP+NB_BITS_NUM_ARBRE-
1));
    POSITION_TEMP = POSITION_TEMP + NB_BITS_NUM_ARBRE;
    POPULATION(i,11) = bin2dec(MUTATED_POPULATION(i,POSITION_TEMP:POSITION_TEMP+NB_BITS_NUM_ARBRE-
1));
    POSITION_TEMP = POSITION_TEMP + NB_BITS_NUM_ARBRE;
end
end

ITERATION = ITERATION + 1;
end

MAT_DYN(1,7)/1000;

[MOY] = mean(POPULATION);
[UNUSE,INDEX] = min(abs(POPULATION(:)-MOY(1,1)));
CONFIGURATION_OPTIMALE = POPULATION(1,:);

```

## fonction\_donnees\_rotor.m

```

function PARAMETRES_DYNAMIQUE_ROTOR = donnees_rotor()

%*****
% Données initiales de l'éolienne
%*****
R=45; % Rayon des pales
RHO = 1.293; % Masse volumique de l'air (kg/m^3)
CUT_IN_WIND_SPEED = 6; % Vitesse du vent pour démarrage de l'éolienne
CUT_OUT_WIND_SPEED = 25; % Vitesse du vent pour l'arrêt de l'éolienne
P_NOM = 2000000; % Puissance nominale en Watts
W_GEN_NOM = 1800; % Vitesse nominale du générateur

[CP_NOM,LAMBDA_NOM]=Coeff_puissance(R); % Cp et Lambda nominaux
BASE_WIND = roundn((P_NOM/(0.5*RHO*pi()*R^2*CP_NOM))^(1/3),-2); % Vitesse nominale du vent (m/s)

BASE_SPEED = ((LAMBDA_NOM*BASE_WIND/R))*(60/(2*pi())); % Vitesse nominale du rotor (rpm)
BASE_SPEED_BAS = ((LAMBDA_NOM*CUT_IN_WIND_SPEED/R))*(60/(2*pi())); % Vitesse nominale du rotor (rpm)

%*****
% Données de vent
% Vitesse du vent
NO_LIGNE = 1;
U = [];
VILLE = 'Plage complète';
for i = CUT_IN_WIND_SPEED:0.01:BASE_WIND
    U(NO_LIGNE,1) = NO_LIGNE;
    U(NO_LIGNE,2) = 0;
    U(NO_LIGNE,3) = 0;
    U(NO_LIGNE,4) = i;
    NO_LIGNE = NO_LIGNE+1;
end

%*****
% Données du rotor
TAB_INIT_DATA_ROTOR(:,1) = U(:,4);
NO_LIGNE = 1;

```



```

[NB_LIGNES,NB_COLONNES] = size(TAB_INIT_DATA_ROTOR);
for i = 1:NB_LIGNES
    TAB_INIT_DATA_ROTOR(i,2) = 0.5*RHO*pi()*R^2*TAB_INIT_DATA_ROTOR(i,1)^3;
    TAB_INIT_DATA_ROTOR(i,3) = LAMBDA_NOM;
    TAB_INIT_DATA_ROTOR(i,4) = CP_NOM;
    TAB_INIT_DATA_ROTOR(i,5) = TAB_INIT_DATA_ROTOR(i,2)*CP_NOM;
    if TAB_INIT_DATA_ROTOR(i,5) < P_NOM
        TAB_INIT_DATA_ROTOR(i,6) = TAB_INIT_DATA_ROTOR(i,3)*TAB_INIT_DATA_ROTOR(i,1)/R;
        TAB_INIT_DATA_ROTOR(i,7) = TAB_INIT_DATA_ROTOR(i,6)*30/pi();
        TAB_INIT_DATA_ROTOR(i,8) = TAB_INIT_DATA_ROTOR(i,5)/TAB_INIT_DATA_ROTOR(i,6);
    else
        TAB_INIT_DATA_ROTOR(i,5) = P_NOM;
        TAB_INIT_DATA_ROTOR(i,4) = TAB_INIT_DATA_ROTOR(i,5)/TAB_INIT_DATA_ROTOR(i,2);
        TAB_INIT_DATA_ROTOR(i,7) = BASE_SPEED;
        TAB_INIT_DATA_ROTOR(i,6) = TAB_INIT_DATA_ROTOR(i,7)*pi()/30;
        TAB_INIT_DATA_ROTOR(i,3) = TAB_INIT_DATA_ROTOR(i,6)*R/TAB_INIT_DATA_ROTOR(i,1);
        TAB_INIT_DATA_ROTOR(i,8) = TAB_INIT_DATA_ROTOR(i,5)/TAB_INIT_DATA_ROTOR(i,6);
    end
end
end
PARAMETRES_DYNAMIQUE_ROTOR(:,1) = TAB_INIT_DATA_ROTOR(:,1);
PARAMETRES_DYNAMIQUE_ROTOR(:,2) = TAB_INIT_DATA_ROTOR(:,7);
PARAMETRES_DYNAMIQUE_ROTOR(:,3) = TAB_INIT_DATA_ROTOR(:,8);
PARAMETRES_DYNAMIQUE_ROTOR(:,4) = TAB_INIT_DATA_ROTOR(:,5);
PARAMETRES_DYNAMIQUE_ROTOR(:,5) = W_GEN_NOM;

```

## genere\_population\_ini.m

```

function [POPULATION_INI]=generer_population_ini(NB_PARENTS,MAT_VARIABLES)
%*****
% Fonction servant à générer la population initiale en fonction du nombre
% de parents désirés et de l'intervalle choisi des variables
%
% Retourne une matrice (NBR_PARENTS x NBR_VARIABLES) générée aléatoirement
%*****

[NB_LIGNES NB_COLONNES] = size(MAT_VARIABLES);
for i = 1:3
    POPULATION_INI_TEMP(:,i) = round(MAT_VARIABLES(i,1) + (MAT_VARIABLES(i,2) -
MAT_VARIABLES(i,1)).*rand(NB_PARENTS,1));
end

MAX_NB_TRAIN = max(POPULATION_INI_TEMP(:,1));
% Création de POPULATION_INI avec le bon nombre de colonne (parce que pas
% le même nombre de trains pour chacun des parents
POPULATION_INI = zeros(NB_PARENTS,MAX_NB_TRAIN*4+2);
[NB_LIGNES NB_COLONNES] = size(POPULATION_INI);

% Mettre POPULATION_INI_TEMP dans POPULATION_INI
for i = 1:3
    POPULATION_INI(:,i) = POPULATION_INI_TEMP(:,i);
end
for i=1:NB_LIGNES
    for j = 4:4:POPULATION_INI(i,1)*4+2
        % Génération des raisons des différents trains
        POPULATION_INI(i,j) = -(round(MAT_VARIABLES(4,1) + (MAT_VARIABLES(4,2) -
MAT_VARIABLES(4,1)).*rand(1,1)));
        POPULATION_INI(i,j+1) = (round(MAT_VARIABLES(5,1) + (MAT_VARIABLES(5,2) -
MAT_VARIABLES(5,1)).*rand(1,1)));
        POPULATION_INI(i,j+2) = POPULATION_INI(i,j+1);
        while POPULATION_INI(i,j+2) == POPULATION_INI(i,j+1)
            POPULATION_INI(i,j+2) = (round(MAT_VARIABLES(5,1) + (MAT_VARIABLES(5,2) -
MAT_VARIABLES(5,1)).*rand(1,1)));
        end
        POPULATION_INI(i,j+3) = sum(1:MAT_VARIABLES(5,2)) - POPULATION_INI(i,j+2) - POPULATION_INI(i,j+1);
    end
end
end

```

## fonction\_fitness\_preliminaire\_min\_P\_controle\_1\_train.m

```

function [FIT_POPULATION_INI] =
fonction_fitness_preliminaire_vI(PARAMETRES_DYNAMIQUE_ROTOR,POPULATION_INI,MAT_CIN_LIM);
%*****
% Fonction servant à conserver seulement les parents offrant de la bifurcation.
%
% Retourne une matrice avec tous les parents offrant une bifurcation
%*****

[NB_PARENTS,NB_COLONNES] = size(POPULATION_INI);
[NB_VIT_VENT,NB_PARAMETRES] = size(PARAMETRES_DYNAMIQUE_ROTOR);

MAX_NB_TRAINS = max(POPULATION_INI(:,1));
CONFIG_TRAINS=zeros(NB_PARENTS,MAX_NB_TRAINS);

for i = 1:NB_PARENTS
    for j = 1:POPULATION_INI(i,1)
        CONFIG_TRAINS(i,j) =
str2num(strcat(num2str(POPULATION_INI(i,j*4+1)),num2str(POPULATION_INI(i,j*4+2)),num2str(POPULATION_INI(i,j
*4+3))));
    end
end

MAT_DYNAMIQUE = zeros(NB_PARENTS,10,NB_VIT_VENT);

for i = 1:NB_PARENTS
    % Déterminer la configuration complexe
    % Train #1
    KA = POPULATION_INI(i,4)/10;           % KA
    if CONFIG_TRAINS(i,1) == 132
        CONFIG_A = 'LAMBDA';             % Nom de la configuration
        ALPHA = KA;                       % Valeur de ALPHA
    elseif CONFIG_TRAINS(i,1) == 321
        CONFIG_A = 'MU';
        ALPHA = (KA-1)/KA;
    elseif CONFIG_TRAINS(i,1) == 213
        CONFIG_A = 'NU';
        ALPHA = 1/(1-KA);
    elseif CONFIG_TRAINS(i,1) == 312
        CONFIG_A = 'LAMBDA_PRIME';
        ALPHA = 1/KA;
    elseif CONFIG_TRAINS(i,1) == 231
        CONFIG_A = 'MU_PRIME';
        ALPHA = KA/(KA-1);
    elseif CONFIG_TRAINS(i,1) == 123
        CONFIG_A = 'NU_PRIME';
        ALPHA = 1-KA;
    end

    % Calcul des paramètres dynamiques avec la configuration (IV III I)
    % donc en MU_PRIME
    MAT_DYNAMIQUE(i,1,:) = PARAMETRES_DYNAMIQUE_ROTOR(:,1);
    MAT_DYNAMIQUE(i,8,:) = PARAMETRES_DYNAMIQUE_ROTOR(:,5);           % WS

    for j = 1:NB_VIT_VENT
        MAT_DYNAMIQUE(i,2,j) = PARAMETRES_DYNAMIQUE_ROTOR(j,2) * POPULATION_INI(i,3); % WE
        MAT_DYNAMIQUE(i,3,j) = PARAMETRES_DYNAMIQUE_ROTOR(j,3) / POPULATION_INI(i,3); % CE
        MAT_DYNAMIQUE(i,4,j) = MAT_DYNAMIQUE(i,2,j) * pi()/30 * MAT_DYNAMIQUE(i,3,j); % PE
        MAT_DYNAMIQUE(i,5,j) = (MAT_DYNAMIQUE(i,2,j)-ALPHA*MAT_DYNAMIQUE(i,8,j))/(1-ALPHA); %
        MAT_DYNAMIQUE(i,9,j) = MAT_DYNAMIQUE(i,3,j)*(-ALPHA); % CS
        MAT_DYNAMIQUE(i,10,j) = (MAT_DYNAMIQUE(i,8,j)*pi()/30) * MAT_DYNAMIQUE(i,9,j); % PS
        MAT_DYNAMIQUE(i,6,j) = (ALPHA-1)*MAT_DYNAMIQUE(i,3,j); % C_ASS
        MAT_DYNAMIQUE(i,7,j) = (MAT_DYNAMIQUE(i,5,j)*pi()/30) * MAT_DYNAMIQUE(i,6,j); % P_ASS
    end
end

FIT_POPULATION_INI=[];
CAS_PARENT= [];
LIGNE = 1;
for i=1:NB_PARENTS
    W_BRANCHE_ASS_MIN = min(MAT_DYNAMIQUE(i,5,:));
    C_BRANCHE_ASS_MIN = min(MAT_DYNAMIQUE(i,6,:));

    W_ENTREE_MAX = max(MAT_DYNAMIQUE(i,2,:));
    W_BRANCHE_ASS_MAX = max(MAT_DYNAMIQUE(i,5,:));
end

```

```

C_BRANCHE_ASS_MAX = max(MAT_DYNAMIQUE(i,6,:));

P_APP_MOTEUR = W_BRANCHE_ASS_MAX * pi()/30 * C_BRANCHE_ASS_MAX;
if W_BRANCHE_ASS_MIN < 0 | C_BRANCHE_ASS_MIN < 0
    CAS_PARENT(i,:) = 'Circulation'; % Présence de circulation
elseif W_ENTREE_MAX > MAT_CIN_LIM(1) | W_BRANCHE_ASS_MAX > MAT_CIN_LIM(2) | C_BRANCHE_ASS_MAX >
MAT_CIN_LIM(3)
    CAS_PARENT(i,:) = 'Dépassement'; % Dépassement des limites cinématiques
else
    CAS_PARENT(i,:) = 'Bifurcation'; % Présence de bifurcation
    FIT_POPULATION_INI(LIGNE,:) = POPULATION_INI(i,:);
    LIGNE = LIGNE + 1;
end
end
end

```

## fonction\_fitness\_preliminaire\_min\_P\_controle\_2\_trains.m

```

function [FIT_POPULATION_INI] =
fonction_fitness_preliminaire_vI(PARAMETRES_DYNAMIQUE_ROTOR,POPULATION_INI,MAT_CIN_LIM);
%*****
% Fonction servant à conserver seulement les parents offrant de la bifurcation.
%
% Retourne une matrice avec tous les parents offrant une bifurcation
%*****

[NB_PARENTS,NB_COLONNES] = size(POPULATION_INI);
[NB_VIT_VENT,NB_PARAMETRES] = size(PARAMETRES_DYNAMIQUE_ROTOR);

% Déterminer le type de configuration de chacun des trains planétaire
MAX_NB_TRAINS = max(POPULATION_INI(:,1));
CONFIG_TRAINS=zeros(NB_PARENTS,MAX_NB_TRAINS);

for i = 1:NB_PARENTS
    for j = 1:POPULATION_INI(i,1)
        CONFIG_TRAINS(i,j) =
str2num(strcat(num2str(POPULATION_INI(i,j*4+1)),num2str(POPULATION_INI(i,j*4+2)),num2str(POPULATION_INI(i,j
*4+3))));
    end
end

MAT_DYNAMIQUE = zeros(NB_PARENTS,16,NB_VIT_VENT);

for i = 1:NB_PARENTS
    % Déterminer la configuration complexe
    % Train #1
    KA = POPULATION_INI(i,4)/10; % KA
    if CONFIG_TRAINS(i,1) == 132
        CONFIG_A = 'LAMBDA'; % Nom de la configuration
        ALPHA = KA; % Valeur de ALPHA
    elseif CONFIG_TRAINS(i,1) == 321
        CONFIG_A = 'MU';
        ALPHA = (KA-1)/KA;
    elseif CONFIG_TRAINS(i,1) == 213
        CONFIG_A = 'NU';
        ALPHA = 1/(1-KA);
    elseif CONFIG_TRAINS(i,1) == 312
        CONFIG_A = 'LAMBDA_PRIME';
        ALPHA = 1/KA;
    elseif CONFIG_TRAINS(i,1) == 231
        CONFIG_A = 'MU_PRIME';
        ALPHA = KA/(KA-1);
    elseif CONFIG_TRAINS(i,1) == 123
        CONFIG_A = 'NU_PRIME';
        ALPHA = 1-KA;
    end

    % Train #2
    KB = POPULATION_INI(i,8)/10; % KB
    if CONFIG_TRAINS(i,2) == 132
        CONFIG_B = 'LAMBDA'; % Nom de la configuration
        BETA = KB; % Valeur BETA
    elseif CONFIG_TRAINS(i,2) == 321

```

```

        CONFIG_B = 'MU';
        BETA = (KB-1)/KB;
elseif CONFIG_TRAINS(i,2) == 213
    CONFIG_B = 'NU';
    BETA = 1/(1-KB);
elseif CONFIG_TRAINS(i,2) == 312
    CONFIG_B = 'LAMBDA_PRIME';
    BETA = 1/KB;
elseif CONFIG_TRAINS(i,2) == 231
    CONFIG_B = 'MU_PRIME';
    BETA = KB/(KB-1);
elseif CONFIG_TRAINS(i,2) == 123
    CONFIG_B = 'NU_PRIME';
    BETA = 1-KB;
end

LAMBDA = ALPHA * BETA;
% Calcul des paramètres dynamiques avec la configuration (IV III I)
% donc en MU_PRIME
MAT_DYNAMIQUE(i,1,:) = PARAMETRES_DYNAMIQUE_ROTOR(:,1);
MAT_DYNAMIQUE(i,14,:) = PARAMETRES_DYNAMIQUE_ROTOR(:,5); % WS

for j = 1:NB_VIT_VENT
    MAT_DYNAMIQUE(i,2,j) = PARAMETRES_DYNAMIQUE_ROTOR(j,2) * POPULATION_INI(i,3); % WE
    MAT_DYNAMIQUE(i,3,j) = PARAMETRES_DYNAMIQUE_ROTOR(j,3) / POPULATION_INI(i,3); % CE
    MAT_DYNAMIQUE(i,4,j) = MAT_DYNAMIQUE(i,2,j) * pi()/30 * MAT_DYNAMIQUE(i,3,j); % PE
    MAT_DYNAMIQUE(i,8,j) = MAT_DYNAMIQUE(i,2,j); % W_I
    MAT_DYNAMIQUE(i,5,j) = (1-LAMBDA)*(MAT_DYNAMIQUE(i,2,j)-
MAT_DYNAMIQUE(i,14,j))+MAT_DYNAMIQUE(i,14,j); % W_ASS
    MAT_DYNAMIQUE(i,11,j) = (MAT_DYNAMIQUE(i,2,j)-MAT_DYNAMIQUE(i,5,j))/(ALPHA/(ALPHA-1)) +
MAT_DYNAMIQUE(i,5,j); % W_J
    MAT_DYNAMIQUE(i,15,j) = MAT_DYNAMIQUE(i,3,j)*(-LAMBDA/(LAMBDA-1)); % CS
    MAT_DYNAMIQUE(i,16,j) = (MAT_DYNAMIQUE(i,14,j)*pi()/30) * MAT_DYNAMIQUE(i,15,j); % PS
    MAT_DYNAMIQUE(i,6,j) = MAT_DYNAMIQUE(i,3,j)*((LAMBDA/(LAMBDA-1))-1); % C_ASS
    MAT_DYNAMIQUE(i,7,j) = (MAT_DYNAMIQUE(i,5,j)*pi()/30) * MAT_DYNAMIQUE(i,6,j); % P_ASS
    MAT_DYNAMIQUE(i,9,j) = MAT_DYNAMIQUE(i,15,j)*((1-BETA)/BETA); % C_I
    MAT_DYNAMIQUE(i,10,j) = (MAT_DYNAMIQUE(i,8,j)*pi()/30) * MAT_DYNAMIQUE(i,9,j); % P_I
    MAT_DYNAMIQUE(i,12,j) = MAT_DYNAMIQUE(i,15,j)/(-BETA); % C_J
    MAT_DYNAMIQUE(i,13,j) = (MAT_DYNAMIQUE(i,12,j)*pi()/30) * MAT_DYNAMIQUE(i,11,j); % P_J
end
end

FIT_POPULATION_INI=[];
CAS_PARENT= [];
LIGNE = 1;
for i=1:NB_PARENTS
    W_Branche_ASS_MIN = min(MAT_DYNAMIQUE(i,5,:));
    C_Branche_ASS_MIN = min(MAT_DYNAMIQUE(i,6,:));
    W_Branche_I_MIN = min(MAT_DYNAMIQUE(i,8,:));
    C_Branche_I_MIN = min(MAT_DYNAMIQUE(i,9,:));
    W_Branche_J_MIN = min(MAT_DYNAMIQUE(i,11,:));
    C_Branche_J_MIN = min(MAT_DYNAMIQUE(i,12,:));

    W_ENTREE_MAX = max(MAT_DYNAMIQUE(i,2,:));
    W_Branche_ASS_MAX = max(MAT_DYNAMIQUE(i,5,:));
    C_Branche_ASS_MAX = max(MAT_DYNAMIQUE(i,6,:));
    W_Branche_I_MAX = max(MAT_DYNAMIQUE(i,8,:));
    W_Branche_J_MAX = max(MAT_DYNAMIQUE(i,11,:));
    C_Branche_J_MAX = max(MAT_DYNAMIQUE(i,12,:));

    P_APP_MOTEUR = W_Branche_ASS_MAX * pi()/30 * C_Branche_ASS_MAX;

    % Éviter la circulation
    if W_Branche_ASS_MIN < 0 | C_Branche_ASS_MIN < 0 | W_Branche_I_MIN < 0 | C_Branche_I_MIN < 0 |
W_Branche_J_MIN < 0 | C_Branche_J_MIN < 0
        CAS_PARENT(i,:) = 'Circulation'; % Présence de circulation
    elseif W_ENTREE_MAX > MAT_CIN_LIM(1) | W_Branche_ASS_MAX > MAT_CIN_LIM(2) | C_Branche_ASS_MAX >
MAT_CIN_LIM(3) | W_Branche_I_MAX > MAT_CIN_LIM(1) | W_Branche_J_MAX > MAT_CIN_LIM(1)
        CAS_PARENT(i,:) = 'Dépassement'; % Dépassement des limites cinématiques
    else
        CAS_PARENT(i,:) = 'Bifurcation'; % Présence de bifurcation
        FIT_POPULATION_INI(LIGNE,:) = POPULATION_INI(i,:);
        LIGNE = LIGNE + 1;
    end
end
end

```

## fonction\_fitness\_min\_P\_controle\_1\_train.m

```

function [FIT_POPULATION,MAT_DYN] =
fonction_fitness_min_P_branche(PARAMETRES_DYNAMIQUE_ROTOR,POPULATION,MAT_CIN_LIM);
%*****
% Fonction servant à déterminer la qualité de chaque parent.
%
% Retourne une matrice avec les parents les plus aptes à se reproduire et
% la puissance dans la branche minimale
%*****

[NB_PARENTS NB_COLONNES] = size(POPULATION);
PARENT_MIN = 1;
PARENT_MAX = NB_PARENTS;

% Déterminer le type de configuration de chacun des trains planétaire
MAX_NB_TRAINS = max(POPULATION(:,1));
CONFIG_TRAINS=zeros(NB_PARENTS,MAX_NB_TRAINS);

for i = 1:NB_PARENTS
    for j = 1:POPULATION(i,1)
        CONFIG_TRAINS(i,j) =
str2num(strcat(num2str(POPULATION(i,j*4+1)),num2str(POPULATION(i,j*4+2)),num2str(POPULATION(i,j*4+3))));
    end
end
% Tournoi entre les chromosomes
%for i = 1:NB_PARENTS
FIT_POPULATION = [];
i=1;
[NB_LIGNES_FIT,NB_COLONNES_FIT] = size(FIT_POPULATION);
[NB_LIGNES,NB_COLONNES] = size(PARAMETRES_DYNAMIQUE_ROTOR);
while NB_LIGNES_FIT < NB_PARENTS
    % Choix aléatoire des adversaires
    PARENT_1 = round(PARENT_MIN + (PARENT_MAX-PARENT_MIN).*rand(1,1));
    PARENT_2 = round(PARENT_MIN + (PARENT_MAX-PARENT_MIN).*rand(1,1));

    % PARENT_1
    % *****
    % Déterminer la configuration complexe
    % Train #1
    KA_1 = POPULATION(PARENT_1,4)/10;           % KA
    if CONFIG_TRAINS(PARENT_1,1) == 132
        CONFIG_A_1 = 'LAMBDA';                 % Nom de la configuration
        ALPHA_1 = KA_1;                         % Valeur de ALPHA
    elseif CONFIG_TRAINS(PARENT_1,1) == 321
        CONFIG_A_1 = 'MU';
        ALPHA_1 = -(1-KA_1)/KA_1;
    elseif CONFIG_TRAINS(PARENT_1,1) == 213
        CONFIG_A_1 = 'NU';
        ALPHA_1 = 1/(1-KA_1);
    elseif CONFIG_TRAINS(PARENT_1,1) == 312
        CONFIG_A_1 = 'LAMBDA_PRIME';
        ALPHA_1 = 1/KA_1;
    elseif CONFIG_TRAINS(PARENT_1,1) == 231
        CONFIG_A_1 = 'MU_PRIME';
        ALPHA_1 = -KA_1/(1-KA_1);
    elseif CONFIG_TRAINS(PARENT_1,1) == 123
        CONFIG_A_1 = 'NU_PRIME';
        ALPHA_1 = 1-KA_1;
    end

    MAT_DYNAMIQUE_PARENT_1 = zeros(NB_LIGNES,10);
    MAT_DYNAMIQUE_PARENT_1(:,1) = PARAMETRES_DYNAMIQUE_ROTOR(:,1);
    MAT_DYNAMIQUE_PARENT_1(:,8) = PARAMETRES_DYNAMIQUE_ROTOR(:,5); % WS

    for j = 1:NB_LIGNES

        %Calcul de l'entrée
        MAT_DYNAMIQUE_PARENT_1(j,2) = PARAMETRES_DYNAMIQUE_ROTOR(j,2) * POPULATION(PARENT_1,3); % WE
        MAT_DYNAMIQUE_PARENT_1(j,3) = PARAMETRES_DYNAMIQUE_ROTOR(j,3) / POPULATION(PARENT_1,3); % CE
        MAT_DYNAMIQUE_PARENT_1(j,4) = MAT_DYNAMIQUE_PARENT_1(j,2) * pi()/30 * MAT_DYNAMIQUE_PARENT_1(j,3);%
        MAT_DYNAMIQUE_PARENT_1(j,5) = (MAT_DYNAMIQUE_PARENT_1(j,2)-ALPHA_1*MAT_DYNAMIQUE_PARENT_1(j,8))/(1-
ALPHA_1); % W ASS
        MAT_DYNAMIQUE_PARENT_1(j,9) = MAT_DYNAMIQUE_PARENT_1(j,3)*(-ALPHA_1); % CS
        MAT_DYNAMIQUE_PARENT_1(j,10) = (MAT_DYNAMIQUE_PARENT_1(j,8)*pi()/30) * MAT_DYNAMIQUE_PARENT_1(j,9);
    end
end
end

```

```

MAT_DYNAMIQUE_PARENT_1(j,6) = (ALPHA_1-1)*MAT_DYNAMIQUE_PARENT_1(j,3); % C_ASS
MAT_DYNAMIQUE_PARENT_1(j,7) = (MAT_DYNAMIQUE_PARENT_1(j,5)*pi()/30) * MAT_DYNAMIQUE_PARENT_1(j,6);
end

W_BRANCHE_ASS_MIN_1 = min(MAT_DYNAMIQUE_PARENT_1(:,5));
C_BRANCHE_ASS_MIN_1 = min(MAT_DYNAMIQUE_PARENT_1(:,6));

W_ENTREE_MAX_1 = max(MAT_DYNAMIQUE_PARENT_1(:,2));
W_BRANCHE_ASS_MAX_1 = max(MAT_DYNAMIQUE_PARENT_1(:,5));
C_BRANCHE_ASS_MAX_1 = max(MAT_DYNAMIQUE_PARENT_1(:,6));

% Éviter la circulation
if W_BRANCHE_ASS_MIN_1 < 0 || C_BRANCHE_ASS_MIN_1 < 0
    CAS_PARENT_1 = 'Circulation'; % Présence de circulation
    P_ASS_TOT_1 = Inf;
    P_MOTEUR_APP_1 = Inf;
elseif W_ENTREE_MAX_1 > MAT_CIN_LIM(1) | W_BRANCHE_ASS_MAX_1 > MAT_CIN_LIM(2) | C_BRANCHE_ASS_MAX_1 >
MAT_CIN_LIM(3)
    CAS_PARENT_1 = 'Dépassement'; % Dépassement des limites dynamiques
    P_ASS_TOT_1 = Inf;
    P_MOTEUR_APP_1 = Inf;
else
    CAS_PARENT_1 = 'Bifurcation'; % Présence de bifurcation
    P_ASS_TOT_1 = sum(MAT_DYNAMIQUE_PARENT_1(:,7));
    P_MOTEUR_APP_1 = W_BRANCHE_ASS_MAX_1 * pi()/30 * C_BRANCHE_ASS_MAX_1;
end

% PARENT_2
% *****
% Déterminer la configuration complexe
% Train #1
KA_2 = POPULATION(PARENT_2,4)/10; % KA
if CONFIG_TRAINS(PARENT_2,1) == 132
    CONFIG_A_2 = 'LAMBDA'; % Nom de la configuration
    ALPHA_2 = KA_2; % Valeur de ALPHA
elseif CONFIG_TRAINS(PARENT_2,1) == 321
    CONFIG_A_2 = 'MU';
    ALPHA_2 = -(1-KA_2)/KA_2;
elseif CONFIG_TRAINS(PARENT_2,1) == 213
    CONFIG_A_2 = 'NU';
    ALPHA_2 = 1/(1-KA_2);
elseif CONFIG_TRAINS(PARENT_2,1) == 312
    CONFIG_A_2 = 'LAMBDA_PRIME';
    ALPHA_2 = 1/KA_2;
elseif CONFIG_TRAINS(PARENT_2,1) == 231
    CONFIG_A_2 = 'MU_PRIME';
    ALPHA_2 = -KA_2/(1-KA_2);
elseif CONFIG_TRAINS(PARENT_2,1) == 123
    CONFIG_A_2 = 'NU_PRIME';
    ALPHA_2 = 1-KA_2;
end

MAT_DYNAMIQUE_PARENT_2 = zeros(NB_LIGNES,10);
MAT_DYNAMIQUE_PARENT_2(:,1) = PARAMETRES_DYNAMIQUE_ROTOR(:,1);
MAT_DYNAMIQUE_PARENT_2(:,8) = PARAMETRES_DYNAMIQUE_ROTOR(:,5); % WS

for j = 1:NB_LIGNES
    MAT_DYNAMIQUE_PARENT_2(j,2) = PARAMETRES_DYNAMIQUE_ROTOR(j,2) * POPULATION(PARENT_2,3); % WE
    MAT_DYNAMIQUE_PARENT_2(j,3) = PARAMETRES_DYNAMIQUE_ROTOR(j,3) / POPULATION(PARENT_2,3); % CE
    MAT_DYNAMIQUE_PARENT_2(j,4) = MAT_DYNAMIQUE_PARENT_2(j,2) * pi()/30 * MAT_DYNAMIQUE_PARENT_2(j,3);
    MAT_DYNAMIQUE_PARENT_2(j,5) = (MAT_DYNAMIQUE_PARENT_2(j,2)-ALPHA_2*MAT_DYNAMIQUE_PARENT_2(j,8))/(1-
ALPHA_2); % W_ASS
    MAT_DYNAMIQUE_PARENT_2(j,9) = MAT_DYNAMIQUE_PARENT_2(j,3)*(-ALPHA_2); % CS
    MAT_DYNAMIQUE_PARENT_2(j,10) = (MAT_DYNAMIQUE_PARENT_2(j,8)*pi()/30) * MAT_DYNAMIQUE_PARENT_2(j,9);
    MAT_DYNAMIQUE_PARENT_2(j,6) = (ALPHA_2-1)*MAT_DYNAMIQUE_PARENT_2(j,3); % C_ASS
    MAT_DYNAMIQUE_PARENT_2(j,7) = (MAT_DYNAMIQUE_PARENT_2(j,5)*pi()/30) * MAT_DYNAMIQUE_PARENT_2(j,6);
end

W_BRANCHE_ASS_MIN_2 = min(MAT_DYNAMIQUE_PARENT_2(:,5));
C_BRANCHE_ASS_MIN_2 = min(MAT_DYNAMIQUE_PARENT_2(:,6));

W_ENTREE_MAX_2 = max(MAT_DYNAMIQUE_PARENT_2(:,2));
W_BRANCHE_ASS_MAX_2 = max(MAT_DYNAMIQUE_PARENT_2(:,5));
C_BRANCHE_ASS_MAX_2 = max(MAT_DYNAMIQUE_PARENT_2(:,6));

% Éviter la circulation

```

```

if W_BRANCHE_ASS_MIN_2 < 0 || C_BRANCHE_ASS_MIN_2 < 0
    CAS_PARENT_2 = 'Circulation'; % Présence de circulation
    P_ASS_TOT_2 = Inf;
    P_MOTEUR_APP_2 = Inf;
elseif W_ENTREE_MAX_2 > MAT_CIN_LIM(1) | W_BRANCHE_ASS_MAX_2 > MAT_CIN_LIM(2) | C_BRANCHE_ASS_MAX_2 >
MAT_CIN_LIM(3)
    CAS_PARENT_2 = 'Dépassement'; % Dépassement des limites dynamiques
    P_ASS_TOT_2 = Inf;
    P_MOTEUR_APP_2 = Inf;
else
    CAS_PARENT_2 = 'Bifurcation'; % Présence de bifurcation
    P_ASS_TOT_2 = sum(MAT_DYNAMIQUE_PARENT_2(:,7));
    P_MOTEUR_APP_2 = W_BRANCHE_ASS_MAX_2 * pi()/30 * C_BRANCHE_ASS_MAX_2;
end

% *****
% Tournoi binaire
% Choix entre les deux parents
if and( or(CAS_PARENT_1 == 'Circulation',CAS_PARENT_1 == 'Dépassement'), or(CAS_PARENT_2 ==
'Circulation',CAS_PARENT_2 == 'Dépassement'))
elseif P_MOTEUR_APP_1 < P_MOTEUR_APP_2
    FIT_POPULATION(i,:) = POPULATION(PARENT_1,:);
    i=i+1;
else
    FIT_POPULATION(i,:) = POPULATION(PARENT_2,:);
    i=i+1;
end

[NB_LIGNES_FIT,NB_COLONNES_FIT] = size(FIT_POPULATION);
end
% À la fin, tous les parents sont les mêmes...
MAT_DYN = MAT_DYNAMIQUE_PARENT_1;

```

## fonction\_fitness\_min\_P\_controle\_2\_trains.m

```

function [FIT_POPULATION,MAT_DYN] =
fonction_fitness_min_P_branche(PARAMETRES_DYNAMIQUE_ROTATOR,POPULATION,MAT_CIN_LIM);
%*****
% Fonction servant à déterminer la qualité de chaque parent.
%
% Retourne une matrice avec les parents les plus aptes à se reproduire et
% la puissance dans la branche minimale
%*****

[NB_PARENTS NB_COLONNES] = size(POPULATION);
PARENT_MIN = 1;
PARENT_MAX = NB_PARENTS;

% Déterminer le type de configuration de chacun des trains planétaire
MAX_NB_TRAINS = max(POPULATION(:,1));
CONFIG_TRAINS=zeros(NB_PARENTS,MAX_NB_TRAINS);

for i = 1:NB_PARENTS
    for j = 1:POPULATION(i,1)
        CONFIG_TRAINS(i,j) =
str2num(strcat(num2str(POPULATION(i,j*4+1)),num2str(POPULATION(i,j*4+2)),num2str(POPULATION(i,j*4+3))));
    end
end
% Tournoi entre les chromosomes
FIT_POPULATION = [];
i=1;
[NB_LIGNES_FIT,NB_COLONNES_FIT] = size(FIT_POPULATION);
[NB_LIGNES,NB_COLONNES] = size(PARAMETRES_DYNAMIQUE_ROTATOR);
while NB_LIGNES_FIT < NB_PARENTS
    % Choix aléatoire des adversaires
    PARENT_1 = round(PARENT_MIN + (PARENT_MAX-PARENT_MIN).*rand(1,1));
    PARENT_2 = round(PARENT_MIN + (PARENT_MAX-PARENT_MIN).*rand(1,1));

    % PARENT_1
    % *****
    % Déterminer la configuration complexe
    % Train #1

```

```

KA_1 = POPULATION(PARENT_1,4)/10;           % KA
if CONFIG_TRAINS(PARENT_1,1) == 132
    CONFIG_A_1 = 'LAMBDA';                 % Nom de la configuration
    ALPHA_1 = KA_1;                         % Valeur de ALPHA
elseif CONFIG_TRAINS(PARENT_1,1) == 321
    CONFIG_A_1 = 'MU';
    ALPHA_1 = -(1-KA_1)/KA_1;
elseif CONFIG_TRAINS(PARENT_1,1) == 213
    CONFIG_A_1 = 'NU';
    ALPHA_1 = 1/(1-KA_1);
elseif CONFIG_TRAINS(PARENT_1,1) == 312
    CONFIG_A_1 = 'LAMBDA_PRIME';
    ALPHA_1 = 1/KA_1;
elseif CONFIG_TRAINS(PARENT_1,1) == 231
    CONFIG_A_1 = 'MU_PRIME';
    ALPHA_1 = -KA_1/(1-KA_1);
elseif CONFIG_TRAINS(PARENT_1,1) == 123
    CONFIG_A_1 = 'NU_PRIME';
    ALPHA_1 = 1-KA_1;
end

% Train #2
KB_1 = POPULATION(PARENT_1,8)/10;           % KB
if CONFIG_TRAINS(PARENT_1,2) == 132
    CONFIG_B_1 = 'LAMBDA';                 % Nom de la configuration
    BETA_1 = KB_1;                         % Valeur BETA
elseif CONFIG_TRAINS(PARENT_1,2) == 321
    CONFIG_B_1 = 'MU';
    BETA_1 = -(1-KB_1)/KB_1;
elseif CONFIG_TRAINS(PARENT_1,2) == 213
    CONFIG_B_1 = 'NU';
    BETA_1 = 1/(1-KB_1);
elseif CONFIG_TRAINS(PARENT_1,2) == 312
    CONFIG_B_1 = 'LAMBDA_PRIME';
    BETA_1 = 1/KB_1;
elseif CONFIG_TRAINS(PARENT_1,2) == 231
    CONFIG_B_1 = 'MU_PRIME';
    BETA_1 = -KB_1/(1-KB_1);
elseif CONFIG_TRAINS(PARENT_1,2) == 123
    CONFIG_B_1 = 'NU_PRIME';
    BETA_1 = 1-KB_1;
end

LAMBDA_1 = ALPHA_1 * BETA_1;
% Calcul des paramètres dynamiques avec la configuration (IV III I)
% donc en MU_PRIME

MAT_DYNAMIQUE_PARENT_1 = zeros(NB_LIGNES,16);
MAT_DYNAMIQUE_PARENT_1(:,1) = PARAMETRES_DYNAMIQUE_ROTOR(:,1);
MAT_DYNAMIQUE_PARENT_1(:,14) = PARAMETRES_DYNAMIQUE_ROTOR(:,5); % WS

for j = 1:NB_LIGNES

    %Calcul de l'entrée
    MAT_DYNAMIQUE_PARENT_1(j,2) = PARAMETRES_DYNAMIQUE_ROTOR(j,2) * POPULATION(PARENT_1,3); % WE
    MAT_DYNAMIQUE_PARENT_1(j,3) = PARAMETRES_DYNAMIQUE_ROTOR(j,3) / POPULATION(PARENT_1,3); % CE
    MAT_DYNAMIQUE_PARENT_1(j,4) = MAT_DYNAMIQUE_PARENT_1(j,2) * pi()/30 * MAT_DYNAMIQUE_PARENT_1(j,3);
    MAT_DYNAMIQUE_PARENT_1(j,8) = MAT_DYNAMIQUE_PARENT_1(j,2); % W_I
    MAT_DYNAMIQUE_PARENT_1(j,5) = (1-LAMBDA_1)*(MAT_DYNAMIQUE_PARENT_1(j,2) -
MAT_DYNAMIQUE_PARENT_1(j,14))+MAT_DYNAMIQUE_PARENT_1(j,14); % W_ASS
    MAT_DYNAMIQUE_PARENT_1(j,11) = (MAT_DYNAMIQUE_PARENT_1(j,2) -
MAT_DYNAMIQUE_PARENT_1(j,5))/(ALPHA_1/(ALPHA_1-1)) + MAT_DYNAMIQUE_PARENT_1(j,5); % W_J
    MAT_DYNAMIQUE_PARENT_1(j,15) = MAT_DYNAMIQUE_PARENT_1(j,3)*(-LAMBDA_1/(LAMBDA_1-1)); % CS
    MAT_DYNAMIQUE_PARENT_1(j,16) = (MAT_DYNAMIQUE_PARENT_1(j,14)*pi()/30) *
MAT_DYNAMIQUE_PARENT_1(j,15); % PS
    MAT_DYNAMIQUE_PARENT_1(j,6) = MAT_DYNAMIQUE_PARENT_1(j,3)*((LAMBDA_1/(LAMBDA_1-1))-1); % C_ASS
    MAT_DYNAMIQUE_PARENT_1(j,7) = (MAT_DYNAMIQUE_PARENT_1(j,5)*pi()/30) * MAT_DYNAMIQUE_PARENT_1(j,6);

    MAT_DYNAMIQUE_PARENT_1(j,9) = MAT_DYNAMIQUE_PARENT_1(j,15)*((1-BETA_1)/BETA_1); % C_I
    MAT_DYNAMIQUE_PARENT_1(j,10) = (MAT_DYNAMIQUE_PARENT_1(j,8)*pi()/30) * MAT_DYNAMIQUE_PARENT_1(j,9);
    MAT_DYNAMIQUE_PARENT_1(j,12) = MAT_DYNAMIQUE_PARENT_1(j,15)/(-BETA_1); % C_J
    MAT_DYNAMIQUE_PARENT_1(j,13) = (MAT_DYNAMIQUE_PARENT_1(j,12)*pi()/30) *
MAT_DYNAMIQUE_PARENT_1(j,11); % P_J
end

W_BRANCHE_ASS_MIN_1 = min(MAT_DYNAMIQUE_PARENT_1(:,5));
C_BRANCHE_ASS_MIN_1 = min(MAT_DYNAMIQUE_PARENT_1(:,6));
W_BRANCHE_I_MIN_1 = min(MAT_DYNAMIQUE_PARENT_1(:,8));

```



```

C_BRANCHE_I_MIN_1 = min(MAT_DYNAMIQUE_PARENT_1(:,9));
W_BRANCHE_J_MIN_1 = min(MAT_DYNAMIQUE_PARENT_1(:,11));
C_BRANCHE_J_MIN_1 = min(MAT_DYNAMIQUE_PARENT_1(:,12));

W_ENTREE_MAX_1 = max(MAT_DYNAMIQUE_PARENT_1(:,2));
W_BRANCHE_ASS_MAX_1 = max(MAT_DYNAMIQUE_PARENT_1(:,5));
C_BRANCHE_ASS_MAX_1 = max(MAT_DYNAMIQUE_PARENT_1(:,6));
W_BRANCHE_I_MAX_1 = max(MAT_DYNAMIQUE_PARENT_1(:,8));
W_BRANCHE_J_MAX_1 = max(MAT_DYNAMIQUE_PARENT_1(:,11));
C_BRANCHE_J_MAX_1 = max(MAT_DYNAMIQUE_PARENT_1(:,12));

P_MOTEUR_APP_1 = W_BRANCHE_ASS_MAX_1 * pi()/30 * C_BRANCHE_ASS_MAX_1;

% Éviter la circulation
if W_BRANCHE_ASS_MIN_1 < 0 || C_BRANCHE_ASS_MIN_1 < 0 || W_BRANCHE_I_MIN_1 < 0 || C_BRANCHE_I_MIN_1 < 0
| W_BRANCHE_J_MIN_1 < 0 | C_BRANCHE_J_MIN_1 < 0
    CAS_PARENT_1 = 'Circulation'; % Présence de circulation
    P_ASS_1 = Inf;
    P_ASS_1_TOT = Inf;
elseif W_ENTREE_MAX_1 > MAT_CIN_LIM(1) | W_BRANCHE_ASS_MAX_1 > MAT_CIN_LIM(2) | C_BRANCHE_ASS_MAX_1 >
MAT_CIN_LIM(3) | W_BRANCHE_I_MAX_1 > MAT_CIN_LIM(1) | W_BRANCHE_J_MAX_1 > MAT_CIN_LIM(1)
    CAS_PARENT_1 = 'Dépassement'; % Dépassement des limites dynamiques
    P_ASS_1 = Inf;
    P_ASS_1_TOT = Inf;
else
    CAS_PARENT_1 = 'Bifurcation'; % Présence de bifurcation
    P_ASS_1 = MAT_DYNAMIQUE_PARENT_1(j,13);
    W_IN_ASS_1 = MAT_DYNAMIQUE_PARENT_1(j,5);
    W_OUT_ASS_1 = MAT_DYNAMIQUE_PARENT_1(j,11);
    P_ASS_1_TOT = sum(MAT_DYNAMIQUE_PARENT_1(:,13));
end

% PARENT_2
% *****
% Déterminer la configuration complexe
% Train #1
KA_2 = POPULATION(PARENT_2,4)/10; % KA
if CONFIG_TRAINS(PARENT_2,1) == 132 % Nom de la configuration
    CONFIG_A_2 = 'LAMBDA'; % Valeur de ALPHA
    ALPHA_2 = KA_2;
elseif CONFIG_TRAINS(PARENT_2,1) == 321
    CONFIG_A_2 = 'MU';
    ALPHA_2 = -(1-KA_2)/KA_2;
elseif CONFIG_TRAINS(PARENT_2,1) == 213
    CONFIG_A_2 = 'NU';
    ALPHA_2 = 1/(1-KA_2);
elseif CONFIG_TRAINS(PARENT_2,1) == 312
    CONFIG_A_2 = 'LAMBDA_PRIME';
    ALPHA_2 = 1/KA_2;
elseif CONFIG_TRAINS(PARENT_2,1) == 231
    CONFIG_A_2 = 'MU_PRIME';
    ALPHA_2 = -KA_2/(1-KA_2);
elseif CONFIG_TRAINS(PARENT_2,1) == 123
    CONFIG_A_2 = 'NU_PRIME';
    ALPHA_2 = 1-KA_2;
end

% Train #2
KB_2 = POPULATION(PARENT_2,8)/10; % KB
if CONFIG_TRAINS(PARENT_2,2) == 132 % Nom de la configuration
    CONFIG_B_2 = 'LAMBDA'; % Valeur BETA
    BETA_2 = KB_2;
elseif CONFIG_TRAINS(PARENT_2,2) == 321
    CONFIG_B_2 = 'MU';
    BETA_2 = -(1-KB_2)/KB_2;
elseif CONFIG_TRAINS(PARENT_2,2) == 213
    CONFIG_B_2 = 'NU';
    BETA_2 = 1/(1-KB_2);
elseif CONFIG_TRAINS(PARENT_2,2) == 312
    CONFIG_B_2 = 'LAMBDA_PRIME';
    BETA_2 = 1/KB_2;
elseif CONFIG_TRAINS(PARENT_2,2) == 231
    CONFIG_B_2 = 'MU_PRIME';
    BETA_2 = -KB_2/(1-KB_2);
elseif CONFIG_TRAINS(PARENT_2,2) == 123
    CONFIG_B_2 = 'NU_PRIME';
    BETA_2 = 1-KB_2;
end

```

```

LAMBDA_2 = ALPHA_2 * BETA_2;
% Calcul des paramètres dynamiques avec la configuration (IV III I)
% donc en MU_PRIME
MAT_DYNAMIQUE_PARENT_2 = zeros(NB_LIGNES,16);
MAT_DYNAMIQUE_PARENT_2(:,1) = PARAMETRES_DYNAMIQUE_ROTOR(:,1);
MAT_DYNAMIQUE_PARENT_2(:,14) = PARAMETRES_DYNAMIQUE_ROTOR(:,5); % WS

for j = 1:NB_LIGNES
    MAT_DYNAMIQUE_PARENT_2(j,2) = PARAMETRES_DYNAMIQUE_ROTOR(j,2) * POPULATION(PARENT_2,3); % WE
    MAT_DYNAMIQUE_PARENT_2(j,3) = PARAMETRES_DYNAMIQUE_ROTOR(j,3) / POPULATION(PARENT_2,3); % CE
    MAT_DYNAMIQUE_PARENT_2(j,4) = MAT_DYNAMIQUE_PARENT_2(j,2) * pi()/30 * MAT_DYNAMIQUE_PARENT_2(j,3);
    MAT_DYNAMIQUE_PARENT_2(j,8) = MAT_DYNAMIQUE_PARENT_2(j,2); % W_I
    MAT_DYNAMIQUE_PARENT_2(j,5) = (1-LAMBDA_2)*(MAT_DYNAMIQUE_PARENT_2(j,2) -
MAT_DYNAMIQUE_PARENT_2(j,14))+MAT_DYNAMIQUE_PARENT_2(j,14); % W_ASS
    MAT_DYNAMIQUE_PARENT_2(j,11) = (MAT_DYNAMIQUE_PARENT_2(j,2) -
MAT_DYNAMIQUE_PARENT_2(j,5))/(ALPHA_2/(ALPHA_2-1)) + MAT_DYNAMIQUE_PARENT_2(j,5); % W_J
    MAT_DYNAMIQUE_PARENT_2(j,15) = MAT_DYNAMIQUE_PARENT_2(j,3)*(-LAMBDA_2/(LAMBDA_2-1)); % CS
    MAT_DYNAMIQUE_PARENT_2(j,16) = (MAT_DYNAMIQUE_PARENT_2(j,14)*pi()/30) *
MAT_DYNAMIQUE_PARENT_2(j,15); % PS
    MAT_DYNAMIQUE_PARENT_2(j,6) = MAT_DYNAMIQUE_PARENT_2(j,3)*((LAMBDA_2/(LAMBDA_2-1))-1); % C_ASS
    MAT_DYNAMIQUE_PARENT_2(j,7) = (MAT_DYNAMIQUE_PARENT_2(j,5)*pi()/30) * MAT_DYNAMIQUE_PARENT_2(j,6);
    MAT_DYNAMIQUE_PARENT_2(j,9) = MAT_DYNAMIQUE_PARENT_2(j,15)*((1-BETA_2)/BETA_2); % C_I
    MAT_DYNAMIQUE_PARENT_2(j,10) = (MAT_DYNAMIQUE_PARENT_2(j,8)*pi()/30) * MAT_DYNAMIQUE_PARENT_2(j,9);
    MAT_DYNAMIQUE_PARENT_2(j,12) = MAT_DYNAMIQUE_PARENT_2(j,15)/(-BETA_2); % C_J
    MAT_DYNAMIQUE_PARENT_2(j,13) = (MAT_DYNAMIQUE_PARENT_2(j,12)*pi()/30) *
MAT_DYNAMIQUE_PARENT_2(j,11); % P_J
end

W_BRANCHE_ASS_MIN_2 = min(MAT_DYNAMIQUE_PARENT_2(:,5));
C_BRANCHE_ASS_MIN_2 = min(MAT_DYNAMIQUE_PARENT_2(:,6));
W_BRANCHE_I_MIN_2 = min(MAT_DYNAMIQUE_PARENT_2(:,8));
C_BRANCHE_I_MIN_2 = min(MAT_DYNAMIQUE_PARENT_2(:,9));
W_BRANCHE_J_MIN_2 = min(MAT_DYNAMIQUE_PARENT_2(:,11));
C_BRANCHE_J_MIN_2 = min(MAT_DYNAMIQUE_PARENT_2(:,12));

W_ENTREE_MAX_2 = max(MAT_DYNAMIQUE_PARENT_2(:,2));
W_BRANCHE_ASS_MAX_2 = max(MAT_DYNAMIQUE_PARENT_2(:,5));
C_BRANCHE_ASS_MAX_2 = max(MAT_DYNAMIQUE_PARENT_2(:,6));
W_BRANCHE_I_MAX_2 = max(MAT_DYNAMIQUE_PARENT_2(:,8));
W_BRANCHE_J_MAX_2 = max(MAT_DYNAMIQUE_PARENT_2(:,11));
C_BRANCHE_J_MAX_2 = max(MAT_DYNAMIQUE_PARENT_2(:,12));

P_MOTEUR_APP_2 = W_BRANCHE_ASS_MAX_2 * pi()/30 * C_BRANCHE_ASS_MAX_2;

% Éviter la circulation
if W_BRANCHE_ASS_MIN_2 < 0 || C_BRANCHE_ASS_MIN_2 < 0 || W_BRANCHE_I_MIN_2 < 0 || C_BRANCHE_I_MIN_2 < 0
| W_BRANCHE_J_MIN_2 < 0 | C_BRANCHE_J_MIN_2 < 0
    CAS_PARENT_2 = 'Circulation'; % Présence de circulation
    P_ASS_2 = Inf;
    P_ASS_2_TOT = Inf;
elseif W_ENTREE_MAX_2 > MAT_CIN_LIM(1) | W_BRANCHE_ASS_MAX_2 > MAT_CIN_LIM(2) | C_BRANCHE_ASS_MAX_2 >
MAT_CIN_LIM(3) | W_BRANCHE_I_MAX_2 > MAT_CIN_LIM(1) | W_BRANCHE_J_MAX_2 > MAT_CIN_LIM(1)
    CAS_PARENT_2 = 'Dépassement'; % Dépassement des limites dynamiques
    P_ASS_2 = Inf;
    P_ASS_2_TOT = Inf;
else
    CAS_PARENT_2 = 'Bifurcation'; % Présence de bifurcation
    P_ASS_2 = MAT_DYNAMIQUE_PARENT_2(j,13);
    W_IN_ASS_2 = MAT_DYNAMIQUE_PARENT_2(j,5);
    W_OUT_ASS_2 = MAT_DYNAMIQUE_PARENT_2(j,11);
    P_ASS_2_TOT = sum(MAT_DYNAMIQUE_PARENT_2(:,13));
end

% *****
% Tournoi binaire
if and( or(CAS_PARENT_1 == 'Circulation',CAS_PARENT_1 == 'Dépassement'), or(CAS_PARENT_2 ==
'Circulation',CAS_PARENT_2 == 'Dépassement'))
elseif P_MOTEUR_APP_1 < P_MOTEUR_APP_2
    P_BRANCHE(i,1) = P_ASS_1_TOT;
    FIT_POPULATION(i,:) = POPULATION(PARENT_1,:);
    i=i+1;
else
    P_BRANCHE(i,1) = P_ASS_2_TOT;
    FIT_POPULATION(i,:) = POPULATION(PARENT_2,:);
    i=i+1;
end
end
[NB_LIGNES_FIT,NB_COLONNES_FIT] = size(FIT_POPULATION);
end

```

```
% À la fin, tous les parents sont les mêmes...
MAT_DYN = MAT_DYNAMIQUE_PARENT_1;
```

## fonction\_encodage.m

```
function CHROMOSONES = encodage_population(FIT_POPULATION,MAT_BITS_VARIABLE)
%*****
% Fonction servant à encoder la population en fonction du nombre de bits
% désirés
%
% Retourne un vecteur en format texte à codage binaire
%*****
[NB_LIGNES,NB_COLONNES] = size(FIT_POPULATION);
CHROMOSONES_NB_TRAIN = dec2bin(FIT_POPULATION(:,1),MAT_BITS_VARIABLE(1));
CHROMOSONES_MOBILITE = dec2bin(FIT_POPULATION(:,2),MAT_BITS_VARIABLE(2));
CHROMOSONES_MV = dec2bin(FIT_POPULATION(:,3),MAT_BITS_VARIABLE(3));
CHROMOSONES_K_1 = dec2bin(-FIT_POPULATION(:,4),MAT_BITS_VARIABLE(4));
CHROMOSONES_ENTREE_1 = dec2bin(FIT_POPULATION(:,5),MAT_BITS_VARIABLE(5));
CHROMOSONES_SORTIE_1 = dec2bin(FIT_POPULATION(:,6),MAT_BITS_VARIABLE(5));
CHROMOSONES_FIXE_1 = dec2bin(FIT_POPULATION(:,7),MAT_BITS_VARIABLE(5));
if FIT_POPULATION(1,1) == 2
    CHROMOSONES_K_2 = dec2bin(-FIT_POPULATION(:,8),MAT_BITS_VARIABLE(4));
    CHROMOSONES_ENTREE_2 = dec2bin(FIT_POPULATION(:,9),MAT_BITS_VARIABLE(5));
    CHROMOSONES_SORTIE_2 = dec2bin(FIT_POPULATION(:,10),MAT_BITS_VARIABLE(5));
    CHROMOSONES_FIXE_2 = dec2bin(FIT_POPULATION(:,11),MAT_BITS_VARIABLE(5));
end

if FIT_POPULATION(1,1) == 1
    for i = 1:NB_LIGNES
        CHROMOSONES(i,:) =
        strcat({CHROMOSONES_NB_TRAIN(i,:)},{CHROMOSONES_MOBILITE(i,:)},{CHROMOSONES_MV(i,:)},{CHROMOSONES_K_1(i,:)},
        {CHROMOSONES_ENTREE_1(i,:)},{CHROMOSONES_SORTIE_1(i,:)},{CHROMOSONES_FIXE_1(i,:)});
    end
elseif FIT_POPULATION(1,1) == 2
    for i = 1:NB_LIGNES
        CHROMOSONES(i,:) =
        strcat({CHROMOSONES_NB_TRAIN(i,:)},{CHROMOSONES_MOBILITE(i,:)},{CHROMOSONES_MV(i,:)},{CHROMOSONES_K_1(i,:)},
        {CHROMOSONES_ENTREE_1(i,:)},{CHROMOSONES_SORTIE_1(i,:)},{CHROMOSONES_FIXE_1(i,:)},{CHROMOSONES_K_2(i,:)},
        {CHROMOSONES_ENTREE_2(i,:)},{CHROMOSONES_SORTIE_2(i,:)},{CHROMOSONES_FIXE_2(i,:)});
    end
end

CHROMOSONES = char(CHROMOSONES);
```

## fonction\_crossover.m

```
function CROSS_POPULATION = fonction_crossover(CHROMOSONES,RATIO_CROSSOVER,MAT_VARIABLES,MAT_BITS_VARIABLE)
%*****
% Fonction servant à créer la reproduction entre deux parents choisis
% aléatoirement.
%
% Retourne un vecteur en format texte à codage binaire.
%*****

[NBR_PARENTS,LENGTH_CHROMOSONES] = size(CHROMOSONES);
CHROMOSONES_MOD = [];
CHROMOSONES_NON_MOD = [];

NB_BITS_NB_TRAIN = MAT_BITS_VARIABLE(1);      % 1 < NB_TRAIN < 2
NB_BITS_MOBILITE = MAT_BITS_VARIABLE(2);      % 1 < MOBILITE < 1
NB_BITS_MV = MAT_BITS_VARIABLE(3);            % 1 < MV < 100
NB_BITS_K_I = MAT_BITS_VARIABLE(4);           % 15 < K1 < 100
```

```

NB_BITS_NUM_ARBRE_I = MAT_BITS_VARIABLE(5);      % 1 < ENTREE_1 < 3

% On trouve les lignes à modifiées.
j=1;
k=1;
for i = 1:NBR_PARENTS
    RANDOM_NBR = rand;
    if RANDOM_NBR < RATIO_CROSSOVER
        CHROMOSONES_MOD(j,1) = i;
        j = j + 1;
    else
        CHROMOSONES_NON_MOD(k,1) = i;
        k = k + 1;
    end
end

% Modification aléatoire des positions des éléments dans la matrice
% CHROMOSONES_MOD. Ceci permettra un jumelage aléatoire des chromosomes.
INDEX_ALE = randperm(length(CHROMOSONES_MOD));
CHROMOSONES_MOD = CHROMOSONES_MOD(INDEX_ALE);

% Si le nombre de chromosomes devant être modifié est impair, le dernier
% chromosome est envoyé à la fin du vecteur chromosome_non_mod et ne sera
% pas modifié. Par conséquent, le ratio de crossover peut être légèrement
% inférieur à celui spécifié.

if mod(length(CHROMOSONES_MOD),2) == 1
    CHROMOSONES_NON_MOD(k,1) = CHROMOSONES_MOD(length(CHROMOSONES_MOD),1);
    CHROMOSONES_MOD_FIN = [];
    for i = 1:length(CHROMOSONES_MOD)-1
        CHROMOSONES_MOD_FIN(i,1)=CHROMOSONES_MOD(i,1);
    end
else
    CHROMOSONES_MOD_FIN = CHROMOSONES_MOD;
end

% Les chromosomes modifiés sont d'abord mis dans un tableau.
% Les lignes a modifiées sont couplées en paires (1 avec 2, 3 avec 4, etc...)

for i = 1:2:length(CHROMOSONES_MOD_FIN)
    RAND_NUM = round(0.5 + (LENGTH_CHROMOSONES-1.4999).*rand(1,1));
    TAB_CHROMOSONES_TEMP(i,1:RAND_NUM) = CHROMOSONES(CHROMOSONES_MOD_FIN(i,1),1:RAND_NUM);
    TAB_CHROMOSONES_TEMP(i,RAND_NUM+1:LENGTH_CHROMOSONES) =
    CHROMOSONES(CHROMOSONES_MOD_FIN(i+1,1),RAND_NUM+1:LENGTH_CHROMOSONES);
    TAB_CHROMOSONES_TEMP(i+1,1:RAND_NUM) = CHROMOSONES(CHROMOSONES_MOD_FIN(i+1,1),1:RAND_NUM);
    TAB_CHROMOSONES_TEMP(i+1,RAND_NUM+1:LENGTH_CHROMOSONES) =
    CHROMOSONES(CHROMOSONES_MOD_FIN(i,1),RAND_NUM+1:LENGTH_CHROMOSONES);

    % Refaire le crossover si la valeur obtenue n'est pas valable

    POSITION_TEMP = 1;
    NB_TRAIN_1 = bin2dec(TAB_CHROMOSONES_TEMP(i,POSITION_TEMP:POSITION_TEMP+NB_BITS_NB_TRAIN-1));
    NB_TRAIN_2 = bin2dec(TAB_CHROMOSONES_TEMP(i+1,POSITION_TEMP:POSITION_TEMP+NB_BITS_NB_TRAIN-1));
    POSITION_TEMP = POSITION_TEMP + NB_BITS_NB_TRAIN;
    MOBILITE_1 = bin2dec(TAB_CHROMOSONES_TEMP(i,POSITION_TEMP:POSITION_TEMP+NB_BITS_MOBILITE-1));
    MOBILITE_2 = bin2dec(TAB_CHROMOSONES_TEMP(i+1,POSITION_TEMP:POSITION_TEMP+NB_BITS_MOBILITE-1));
    POSITION_TEMP = POSITION_TEMP + NB_BITS_MOBILITE;
    MV_1 = bin2dec(TAB_CHROMOSONES_TEMP(i,POSITION_TEMP:POSITION_TEMP+NB_BITS_MV-1));
    MV_2 = bin2dec(TAB_CHROMOSONES_TEMP(i+1,POSITION_TEMP:POSITION_TEMP+NB_BITS_MV-1));
    POSITION_TEMP = POSITION_TEMP + NB_BITS_MV;
    K_1_1 = - bin2dec(TAB_CHROMOSONES_TEMP(i,POSITION_TEMP:POSITION_TEMP+NB_BITS_K_I-1));
    K_1_2 = - bin2dec(TAB_CHROMOSONES_TEMP(i+1,POSITION_TEMP:POSITION_TEMP+NB_BITS_K_I-1));
    POSITION_TEMP = POSITION_TEMP + NB_BITS_K_I;
    ENTREE_1_1 = bin2dec(TAB_CHROMOSONES_TEMP(i,POSITION_TEMP:POSITION_TEMP+NB_BITS_NUM_ARBRE_I-1));
    ENTREE_1_2 = bin2dec(TAB_CHROMOSONES_TEMP(i+1,POSITION_TEMP:POSITION_TEMP+NB_BITS_NUM_ARBRE_I-1));
    POSITION_TEMP = POSITION_TEMP + NB_BITS_NUM_ARBRE_I;
    SORTIE_1_1 = bin2dec(TAB_CHROMOSONES_TEMP(i,POSITION_TEMP:POSITION_TEMP+NB_BITS_NUM_ARBRE_I-1));
    SORTIE_1_2 = bin2dec(TAB_CHROMOSONES_TEMP(i+1,POSITION_TEMP:POSITION_TEMP+NB_BITS_NUM_ARBRE_I-1));
    POSITION_TEMP = POSITION_TEMP + NB_BITS_NUM_ARBRE_I;
    FIXE_1_1 = bin2dec(TAB_CHROMOSONES_TEMP(i,POSITION_TEMP:POSITION_TEMP+NB_BITS_NUM_ARBRE_I-1));
    FIXE_1_2 = bin2dec(TAB_CHROMOSONES_TEMP(i+1,POSITION_TEMP:POSITION_TEMP+NB_BITS_NUM_ARBRE_I-1));
    POSITION_TEMP = POSITION_TEMP + NB_BITS_NUM_ARBRE_I;

    if MAT_VARIABLES(1,1) == 1
        K_2_1 = -50;
        K_2_2 = -50;
        ENTREE_2_1 = 1;
        ENTREE_2_2 = 1;
    end
end

```

```

SORTIE_2_1 = 2;
SORTIE_2_2 = 2;
FIXE_2_1 = 3;
FIXE_2_2 = 3;
elseif MAT_VARIABLES(1,1) == 2
    K_2_1 = - bin2dec(TAB_CHROMOSONES_TEMP(i,POSITION_TEMP:POSITION_TEMP+NB_BITS_K_I-1));
    K_2_2 = - bin2dec(TAB_CHROMOSONES_TEMP(i+1,POSITION_TEMP:POSITION_TEMP+NB_BITS_K_I-1));
    POSITION_TEMP = POSITION_TEMP + NB_BITS_K_I;
    ENTREE_2_1 = bin2dec(TAB_CHROMOSONES_TEMP(i,POSITION_TEMP:POSITION_TEMP+NB_BITS_NUM_ARBRE_I-1));
    ENTREE_2_2 = bin2dec(TAB_CHROMOSONES_TEMP(i+1,POSITION_TEMP:POSITION_TEMP+NB_BITS_NUM_ARBRE_I-1));
    POSITION_TEMP = POSITION_TEMP + NB_BITS_NUM_ARBRE_I;
    SORTIE_2_1 = bin2dec(TAB_CHROMOSONES_TEMP(i,POSITION_TEMP:POSITION_TEMP+NB_BITS_NUM_ARBRE_I-1));
    SORTIE_2_2 = bin2dec(TAB_CHROMOSONES_TEMP(i+1,POSITION_TEMP:POSITION_TEMP+NB_BITS_NUM_ARBRE_I-1));
    POSITION_TEMP = POSITION_TEMP + NB_BITS_NUM_ARBRE_I;
    FIXE_2_1 = bin2dec(TAB_CHROMOSONES_TEMP(i,POSITION_TEMP:POSITION_TEMP+NB_BITS_NUM_ARBRE_I-1));
    FIXE_2_2 = bin2dec(TAB_CHROMOSONES_TEMP(i+1,POSITION_TEMP:POSITION_TEMP+NB_BITS_NUM_ARBRE_I-1));
    POSITION_TEMP = POSITION_TEMP + NB_BITS_NUM_ARBRE_I;
end

% Validation de NB_TRAIN
if or(NB_TRAIN_1 ~= 1, NB_TRAIN_2 ~= 1)
    TAB_CHROMOSONES_TEMP(i,:) = CHROMOSONES(CHROMOSONES_MOD_FIN(i,1),:);
    TAB_CHROMOSONES_TEMP(i+1,:) = CHROMOSONES(CHROMOSONES_MOD_FIN(i+1,1),:);

% Validation de MOBILITE
elseif or(MOBILITE_1 ~= 1, MOBILITE_2 ~= 1)
    TAB_CHROMOSONES_TEMP(i,:) = CHROMOSONES(CHROMOSONES_MOD_FIN(i,1),:);
    TAB_CHROMOSONES_TEMP(i+1,:) = CHROMOSONES(CHROMOSONES_MOD_FIN(i+1,1),:);

% Validation de MV
elseif or(MV_1 < MAT_VARIABLES(3,1), MV_1 > MAT_VARIABLES(3,2))
    TAB_CHROMOSONES_TEMP(i,:) = CHROMOSONES(CHROMOSONES_MOD_FIN(i,1),:);
    TAB_CHROMOSONES_TEMP(i+1,:) = CHROMOSONES(CHROMOSONES_MOD_FIN(i+1,1),:);
elseif or(MV_2 < MAT_VARIABLES(3,1), MV_2 > MAT_VARIABLES(3,2))
    TAB_CHROMOSONES_TEMP(i,:) = CHROMOSONES(CHROMOSONES_MOD_FIN(i,1),:);
    TAB_CHROMOSONES_TEMP(i+1,:) = CHROMOSONES(CHROMOSONES_MOD_FIN(i+1,1),:);

% Validation de K1
elseif or(K_1_1 < MAT_VARIABLES(4,1), K_1_1 > MAT_VARIABLES(4,2))
    TAB_CHROMOSONES_TEMP(i,:) = CHROMOSONES(CHROMOSONES_MOD_FIN(i,1),:);
    TAB_CHROMOSONES_TEMP(i+1,:) = CHROMOSONES(CHROMOSONES_MOD_FIN(i+1,1),:);
elseif or(K_1_2 < MAT_VARIABLES(4,1), K_1_2 > MAT_VARIABLES(4,2))
    TAB_CHROMOSONES_TEMP(i,:) = CHROMOSONES(CHROMOSONES_MOD_FIN(i,1),:);
    TAB_CHROMOSONES_TEMP(i+1,:) = CHROMOSONES(CHROMOSONES_MOD_FIN(i+1,1),:);

% Validation de K2
elseif or(K_2_1 < MAT_VARIABLES(4,1), K_2_1 > MAT_VARIABLES(4,2)) & MAT_VARIABLES(1,1) == 2
    TAB_CHROMOSONES_TEMP(i,:) = CHROMOSONES(CHROMOSONES_MOD_FIN(i,1),:);
    TAB_CHROMOSONES_TEMP(i+1,:) = CHROMOSONES(CHROMOSONES_MOD_FIN(i+1,1),:);
elseif or(K_2_2 < MAT_VARIABLES(4,1), K_2_2 > MAT_VARIABLES(4,2)) & MAT_VARIABLES(1,1) == 2
    TAB_CHROMOSONES_TEMP(i,:) = CHROMOSONES(CHROMOSONES_MOD_FIN(i,1),:);
    TAB_CHROMOSONES_TEMP(i+1,:) = CHROMOSONES(CHROMOSONES_MOD_FIN(i+1,1),:);

% Validation des numéros d'arbres
% Entrée
elseif or(ENTREE_1_1 < MAT_VARIABLES(5,1), ENTREE_1_1 > MAT_VARIABLES(5,2))
    TAB_CHROMOSONES_TEMP(i,:) = CHROMOSONES(CHROMOSONES_MOD_FIN(i,1),:);
    TAB_CHROMOSONES_TEMP(i+1,:) = CHROMOSONES(CHROMOSONES_MOD_FIN(i+1,1),:);
elseif or(ENTREE_1_2 < MAT_VARIABLES(5,1), ENTREE_1_2 > MAT_VARIABLES(5,2))
    TAB_CHROMOSONES_TEMP(i,:) = CHROMOSONES(CHROMOSONES_MOD_FIN(i,1),:);
    TAB_CHROMOSONES_TEMP(i+1,:) = CHROMOSONES(CHROMOSONES_MOD_FIN(i+1,1),:);
elseif or(ENTREE_2_1 < MAT_VARIABLES(5,1), ENTREE_2_1 > MAT_VARIABLES(5,2)) & MAT_VARIABLES(1,1) == 2
    TAB_CHROMOSONES_TEMP(i,:) = CHROMOSONES(CHROMOSONES_MOD_FIN(i,1),:);
    TAB_CHROMOSONES_TEMP(i+1,:) = CHROMOSONES(CHROMOSONES_MOD_FIN(i+1,1),:);
elseif or(ENTREE_2_2 < MAT_VARIABLES(5,1), ENTREE_2_2 > MAT_VARIABLES(5,2)) & MAT_VARIABLES(1,1) == 2
    TAB_CHROMOSONES_TEMP(i,:) = CHROMOSONES(CHROMOSONES_MOD_FIN(i,1),:);
    TAB_CHROMOSONES_TEMP(i+1,:) = CHROMOSONES(CHROMOSONES_MOD_FIN(i+1,1),:);

% Sortie
elseif or(SORTIE_1_1 < MAT_VARIABLES(5,1), SORTIE_1_1 > MAT_VARIABLES(5,2))
    TAB_CHROMOSONES_TEMP(i,:) = CHROMOSONES(CHROMOSONES_MOD_FIN(i,1),:);
    TAB_CHROMOSONES_TEMP(i+1,:) = CHROMOSONES(CHROMOSONES_MOD_FIN(i+1,1),:);
elseif or(SORTIE_1_2 < MAT_VARIABLES(5,1), SORTIE_1_2 > MAT_VARIABLES(5,2))
    TAB_CHROMOSONES_TEMP(i,:) = CHROMOSONES(CHROMOSONES_MOD_FIN(i,1),:);
    TAB_CHROMOSONES_TEMP(i+1,:) = CHROMOSONES(CHROMOSONES_MOD_FIN(i+1,1),:);
elseif or(SORTIE_2_1 < MAT_VARIABLES(5,1), SORTIE_2_1 > MAT_VARIABLES(5,2)) & MAT_VARIABLES(1,1) == 2
    TAB_CHROMOSONES_TEMP(i,:) = CHROMOSONES(CHROMOSONES_MOD_FIN(i,1),:);
    TAB_CHROMOSONES_TEMP(i+1,:) = CHROMOSONES(CHROMOSONES_MOD_FIN(i+1,1),:);
elseif or(SORTIE_2_2 < MAT_VARIABLES(5,1), SORTIE_2_2 > MAT_VARIABLES(5,2)) & MAT_VARIABLES(1,1) == 2

```

```

TAB_CHROMOSONES_TEMP(i,:) = CHROMOSONES(CHROMOSONES_MOD_FIN(i,1),:);
TAB_CHROMOSONES_TEMP(i+1,:) = CHROMOSONES(CHROMOSONES_MOD_FIN(i+1,1),:);

% Fixe
elseif or(FIXE_1_1 < MAT_VARIABLES(5,1), FIXE_1_1 > MAT_VARIABLES(5,2))
    TAB_CHROMOSONES_TEMP(i,:) = CHROMOSONES(CHROMOSONES_MOD_FIN(i,1),:);
    TAB_CHROMOSONES_TEMP(i+1,:) = CHROMOSONES(CHROMOSONES_MOD_FIN(i+1,1),:);
elseif or(FIXE_1_2 < MAT_VARIABLES(5,1), FIXE_1_2 > MAT_VARIABLES(5,2))
    TAB_CHROMOSONES_TEMP(i,:) = CHROMOSONES(CHROMOSONES_MOD_FIN(i,1),:);
    TAB_CHROMOSONES_TEMP(i+1,:) = CHROMOSONES(CHROMOSONES_MOD_FIN(i+1,1),:);
elseif or(FIXE_2_1 < MAT_VARIABLES(5,1), FIXE_2_1 > MAT_VARIABLES(5,2) & MAT_VARIABLES(1,1) == 2)
    TAB_CHROMOSONES_TEMP(i,:) = CHROMOSONES(CHROMOSONES_MOD_FIN(i,1),:);
    TAB_CHROMOSONES_TEMP(i+1,:) = CHROMOSONES(CHROMOSONES_MOD_FIN(i+1,1),:);
elseif or(FIXE_2_2 < MAT_VARIABLES(5,1), FIXE_2_2 > MAT_VARIABLES(5,2) & MAT_VARIABLES(1,1) == 2)
    TAB_CHROMOSONES_TEMP(i,:) = CHROMOSONES(CHROMOSONES_MOD_FIN(i,1),:);
    TAB_CHROMOSONES_TEMP(i+1,:) = CHROMOSONES(CHROMOSONES_MOD_FIN(i+1,1),:);

% Validation des numéros d'arbres entre eux
elseif (ENTREE_1_1 + SORTIE_1_1 + FIXE_1_1) ~= 6
    TAB_CHROMOSONES_TEMP(i,:) = CHROMOSONES(CHROMOSONES_MOD_FIN(i,1),:);
    TAB_CHROMOSONES_TEMP(i+1,:) = CHROMOSONES(CHROMOSONES_MOD_FIN(i+1,1),:);
elseif (ENTREE_2_1 + SORTIE_2_1 + FIXE_2_1) ~= 6 & MAT_VARIABLES(1,1) == 2
    TAB_CHROMOSONES_TEMP(i,:) = CHROMOSONES(CHROMOSONES_MOD_FIN(i,1),:);
    TAB_CHROMOSONES_TEMP(i+1,:) = CHROMOSONES(CHROMOSONES_MOD_FIN(i+1,1),:);
elseif (ENTREE_1_2 + SORTIE_1_2 + FIXE_1_2) ~= 6
    TAB_CHROMOSONES_TEMP(i,:) = CHROMOSONES(CHROMOSONES_MOD_FIN(i,1),:);
    TAB_CHROMOSONES_TEMP(i+1,:) = CHROMOSONES(CHROMOSONES_MOD_FIN(i+1,1),:);
elseif (ENTREE_2_2 + SORTIE_2_2 + FIXE_2_2) ~= 6 & MAT_VARIABLES(1,1) == 2
    TAB_CHROMOSONES_TEMP(i,:) = CHROMOSONES(CHROMOSONES_MOD_FIN(i,1),:);
    TAB_CHROMOSONES_TEMP(i+1,:) = CHROMOSONES(CHROMOSONES_MOD_FIN(i+1,1),:);
end
end

% Création des enfants après le crossover
for i = 1:length(CHROMOSONES_MOD_FIN)
    CROSS_POPULATION(i,:) = TAB_CHROMOSONES_TEMP(i,:);
end
j = 1;
for i = length(CHROMOSONES_MOD_FIN)+1:length(CHROMOSONES_NON_MOD)+length(CHROMOSONES_MOD_FIN)
    CROSS_POPULATION(i,:) = CHROMOSONES(CHROMOSONES_NON_MOD(j,1),:);
    j = j+1;
end
end

```

## fonction\_mutation.m

```

function MUTATED_POPULATION =
fonction_mutation(CROSS_POPULATION,RATIO_MUTATION,MAT_VARIABLES,MAT_BITS_VARIABLE)
%*****
% Fonction servant à créer la mutation des gènes.
%
% Retourne un vecteur en format texte à codage binaire.
%*****
[NBR_PARENTS,LENGTH_CHROMOSONES] = size(CROSS_POPULATION);
CHROMOSONES_MOD = [];
CHROMOSONES_NON_MOD = [];

NB_BITS_NB_TRAIN = MAT_BITS_VARIABLE(1);      % 2 < NB_TRAIN < 2
NB_BITS_MOBILITE = MAT_BITS_VARIABLE(2);      % 1 < MOBILITE < 1
NB_BITS_MV = MAT_BITS_VARIABLE(3);           % 1 < MV < 100
NB_BITS_K_I = MAT_BITS_VARIABLE(4);          % 15 < K_I < 100
NB_BITS_NUM_ARBRE_I = MAT_BITS_VARIABLE(5);   % 1 < ENTREE_1 < 3

% Choix aléatoire des chromosomes modifiés. On trouve les lignes à modifiées.
j=1;
k=1;
for i = 1:NBR_PARENTS
    RANDOM_NBR = rand;
    if RANDOM_NBR < RATIO_MUTATION
        CHROMOSONES_MOD(j,1) = i;
        j = j + 1;
    else
        CHROMOSONES_NON_MOD(k,1) = i;
    end
end

```

```

    k = k + 1;
end
end

% Modification du gène
if length(CHROMOSONES_MOD) > 0
    for i = 1:length(CHROMOSONES_MOD)
        % Déterminer le rang du gène à modifier
        RAND_NUM = round(0.5 + (LENGTH_CHROMOSONES-0.0001).*rand(1,1));
        if CROSS_POPULATION(CHROMOSONES_MOD(i,1),RAND_NUM) == '0'
            CROSS_POPULATION(CHROMOSONES_MOD(i,1),RAND_NUM) = '1';
        else
            CROSS_POPULATION(CHROMOSONES_MOD(i,1),RAND_NUM) = '0';
        end
        % Refaire la mutation si on dépasse les valeurs limites de la
        % variable
        POSITION_TEMP = 1;
        NB_TRAIN =
bin2dec(CROSS_POPULATION(CHROMOSONES_MOD(i,1),POSITION_TEMP:POSITION_TEMP+NB_BITS_NB_TRAIN-1));
        POSITION_TEMP = POSITION_TEMP + NB_BITS_NB_TRAIN;
        MOBILITE =
bin2dec(CROSS_POPULATION(CHROMOSONES_MOD(i,1),POSITION_TEMP:POSITION_TEMP+NB_BITS_MOBILITE-1));
        POSITION_TEMP = POSITION_TEMP + NB_BITS_MOBILITE;
        MV = bin2dec(CROSS_POPULATION(CHROMOSONES_MOD(i,1),POSITION_TEMP:POSITION_TEMP+NB_BITS_MV-1));
        POSITION_TEMP = POSITION_TEMP + NB_BITS_MV;
        K_1 = - bin2dec(CROSS_POPULATION(CHROMOSONES_MOD(i,1),POSITION_TEMP:POSITION_TEMP+NB_BITS_K_I-1));
        POSITION_TEMP = POSITION_TEMP + NB_BITS_K_I;
        ENTREE_1 =
bin2dec(CROSS_POPULATION(CHROMOSONES_MOD(i,1),POSITION_TEMP:POSITION_TEMP+NB_BITS_NUM_ARBRE_I-1));
        POSITION_TEMP = POSITION_TEMP + NB_BITS_NUM_ARBRE_I;
        SORTIE_1 =
bin2dec(CROSS_POPULATION(CHROMOSONES_MOD(i,1),POSITION_TEMP:POSITION_TEMP+NB_BITS_NUM_ARBRE_I-1));
        POSITION_TEMP = POSITION_TEMP + NB_BITS_NUM_ARBRE_I;
        FIXE_1 =
bin2dec(CROSS_POPULATION(CHROMOSONES_MOD(i,1),POSITION_TEMP:POSITION_TEMP+NB_BITS_NUM_ARBRE_I-1));
        POSITION_TEMP = POSITION_TEMP + NB_BITS_NUM_ARBRE_I;

        if MAT_VARIABLES(1,1) == 1
            K_2 = -50;
            ENTREE_2 = 1;
            SORTIE_2 = 2;
            FIXE_2 = 3;
        elseif MAT_VARIABLES(1,1) == 2
            K_2 = - bin2dec(CROSS_POPULATION(CHROMOSONES_MOD(i,1),POSITION_TEMP:POSITION_TEMP+NB_BITS_K_I-
1));
            POSITION_TEMP = POSITION_TEMP + NB_BITS_K_I;
            ENTREE_2 =
bin2dec(CROSS_POPULATION(CHROMOSONES_MOD(i,1),POSITION_TEMP:POSITION_TEMP+NB_BITS_NUM_ARBRE_I-1));
            POSITION_TEMP = POSITION_TEMP + NB_BITS_NUM_ARBRE_I;
            SORTIE_2 =
bin2dec(CROSS_POPULATION(CHROMOSONES_MOD(i,1),POSITION_TEMP:POSITION_TEMP+NB_BITS_NUM_ARBRE_I-1));
            POSITION_TEMP = POSITION_TEMP + NB_BITS_NUM_ARBRE_I;
            FIXE_2 =
bin2dec(CROSS_POPULATION(CHROMOSONES_MOD(i,1),POSITION_TEMP:POSITION_TEMP+NB_BITS_NUM_ARBRE_I-1));
            POSITION_TEMP = POSITION_TEMP + NB_BITS_NUM_ARBRE_I;
        end

        % Validation de NB_TRAIN
        if NB_TRAIN ~= 1
            if CROSS_POPULATION(CHROMOSONES_MOD(i,1),RAND_NUM) == '0'
                CROSS_POPULATION(CHROMOSONES_MOD(i,1),RAND_NUM) = '1';
            else
                CROSS_POPULATION(CHROMOSONES_MOD(i,1),RAND_NUM) = '0';
            end

            % Validation de MOBILITE
            elseif MOBILITE ~= 1
                if CROSS_POPULATION(CHROMOSONES_MOD(i,1),RAND_NUM) == '0'
                    CROSS_POPULATION(CHROMOSONES_MOD(i,1),RAND_NUM) = '1';
                else
                    CROSS_POPULATION(CHROMOSONES_MOD(i,1),RAND_NUM) = '0';
                end

                % Validation de MOBILITE
            elseif or(MV < MAT_VARIABLES(3,1), MV > MAT_VARIABLES(3,2))
                if CROSS_POPULATION(CHROMOSONES_MOD(i,1),RAND_NUM) == '0'
                    CROSS_POPULATION(CHROMOSONES_MOD(i,1),RAND_NUM) = '1';
                else
                    CROSS_POPULATION(CHROMOSONES_MOD(i,1),RAND_NUM) = '0';
                end
            end
        end
    end
end

```

```

end

% Validation de K1
elseif or(K_1 < MAT_VARIABLES(4,1), K_1 > MAT_VARIABLES(4,2))
    if CROSS_POPULATION(CHROMOSONES_MOD(i,1),RAND_NUM) == '0'
        CROSS_POPULATION(CHROMOSONES_MOD(i,1),RAND_NUM) = '1';
    else
        CROSS_POPULATION(CHROMOSONES_MOD(i,1),RAND_NUM) = '0';
    end
end

% Validation de K2
elseif or(K_2 < MAT_VARIABLES(4,1), K_2 > MAT_VARIABLES(4,2)) & MAT_VARIABLES(1,1) == 2
    if CROSS_POPULATION(CHROMOSONES_MOD(i,1),RAND_NUM) == '0'
        CROSS_POPULATION(CHROMOSONES_MOD(i,1),RAND_NUM) = '1';
    else
        CROSS_POPULATION(CHROMOSONES_MOD(i,1),RAND_NUM) = '0';
    end
end

% Validation des numéros d'arbres
% Entrée
elseif or(ENTREE_1 < MAT_VARIABLES(5,1), ENTREE_1 > MAT_VARIABLES(5,2))
    if CROSS_POPULATION(CHROMOSONES_MOD(i,1),RAND_NUM) == '0'
        CROSS_POPULATION(CHROMOSONES_MOD(i,1),RAND_NUM) = '1';
    else
        CROSS_POPULATION(CHROMOSONES_MOD(i,1),RAND_NUM) = '0';
    end
elseif or(ENTREE_2 < MAT_VARIABLES(5,1), ENTREE_2 > MAT_VARIABLES(5,2)) & MAT_VARIABLES(1,1) == 2
    if CROSS_POPULATION(CHROMOSONES_MOD(i,1),RAND_NUM) == '0'
        CROSS_POPULATION(CHROMOSONES_MOD(i,1),RAND_NUM) = '1';
    else
        CROSS_POPULATION(CHROMOSONES_MOD(i,1),RAND_NUM) = '0';
    end
end

% Sortie
elseif or(SORTIE_1 < MAT_VARIABLES(5,1), SORTIE_1 > MAT_VARIABLES(5,2))
    if CROSS_POPULATION(CHROMOSONES_MOD(i,1),RAND_NUM) == '0'
        CROSS_POPULATION(CHROMOSONES_MOD(i,1),RAND_NUM) = '1';
    else
        CROSS_POPULATION(CHROMOSONES_MOD(i,1),RAND_NUM) = '0';
    end
elseif or(SORTIE_2 < MAT_VARIABLES(5,1), SORTIE_2 > MAT_VARIABLES(5,2)) & MAT_VARIABLES(1,1) == 2
    if CROSS_POPULATION(CHROMOSONES_MOD(i,1),RAND_NUM) == '0'
        CROSS_POPULATION(CHROMOSONES_MOD(i,1),RAND_NUM) = '1';
    else
        CROSS_POPULATION(CHROMOSONES_MOD(i,1),RAND_NUM) = '0';
    end
end

% Fixe
elseif or(FIXE_1 < MAT_VARIABLES(5,1), FIXE_1 > MAT_VARIABLES(5,2))
    if CROSS_POPULATION(CHROMOSONES_MOD(i,1),RAND_NUM) == '0'
        CROSS_POPULATION(CHROMOSONES_MOD(i,1),RAND_NUM) = '1';
    else
        CROSS_POPULATION(CHROMOSONES_MOD(i,1),RAND_NUM) = '0';
    end
elseif or(FIXE_2 < MAT_VARIABLES(5,1), FIXE_2 > MAT_VARIABLES(5,2)) & MAT_VARIABLES(1,1) == 2
    if CROSS_POPULATION(CHROMOSONES_MOD(i,1),RAND_NUM) == '0'
        CROSS_POPULATION(CHROMOSONES_MOD(i,1),RAND_NUM) = '1';
    else
        CROSS_POPULATION(CHROMOSONES_MOD(i,1),RAND_NUM) = '0';
    end
end

% Validation des numéros d'arbres entre eux
elseif (ENTREE_1 + SORTIE_1 + FIXE_1) ~= 6
    if CROSS_POPULATION(CHROMOSONES_MOD(i,1),RAND_NUM) == '0'
        CROSS_POPULATION(CHROMOSONES_MOD(i,1),RAND_NUM) = '1';
    else
        CROSS_POPULATION(CHROMOSONES_MOD(i,1),RAND_NUM) = '0';
    end
elseif (ENTREE_2 + SORTIE_2 + FIXE_2) ~= 6 & MAT_VARIABLES(1,1) == 2
    if CROSS_POPULATION(CHROMOSONES_MOD(i,1),RAND_NUM) == '0'
        CROSS_POPULATION(CHROMOSONES_MOD(i,1),RAND_NUM) = '1';
    else
        CROSS_POPULATION(CHROMOSONES_MOD(i,1),RAND_NUM) = '0';
    end
end
end
end
end

MUTATED_POPULATION=CROSS_POPULATION;

```



## ANNEXE II

### ALGORITHME GÉNÉTIQUE - TRANSMISSION HYDROSTATIQUE

#### AG\_Min\_P\_TH.m

```
%*****
%*****
% Programme principal d'optimisation d'un problème à l'aide des
% algorithmes génétiques ("AG") ("Genetic Algorithm")
%*****
%*****

% Programme d'optimisation de la bifurcation de la puissance dans un train
% planétaire simple ou complexe. Seule l'association de train planétaire
% simple est considérée
%
% Fonction objectif: Minimisation de la puissance présente dans une des
% branches du train planétaire pour l'installation d'une
% transmission hydrostatique.
%*****
%
% *****
% *****Important*****
% *****
% Pour avoir un nombre entier, la commande round doit être utilisée. Par
% conséquent, pour avoir une probabilité égale de générer les bornes
% choisies, les valeurs minimales et maximales réelles doivent être:
% GENE_MIN = "min" - 0.5 et
% GENE_MAX = "max" + 0.4999
%*****

%close all
clear
clc

%*****
% Déclarations des variables
MOBILITE = 1; % Mobilité du train planétaire complexe

%*****
% Variables d'optimisation et conditions frontières
disp('*****');
disp('Entrée des données pour l'algorithme génétique. ');
disp('*****');
disp('Entrer le nombre de trains d'engrenage. ');
NB_TRAIN = input('NB_TRAINS: ');
clc

NB_TRAIN_MIN = NB_TRAIN;
NB_TRAIN_MAX = NB_TRAIN;

MV_MIN = 1 - 0.5; % Ratio du step-up gearbox
MV_MAX = 511 + 0.49999;

K_I_MIN = 1*10 - 0.5; % Raison des trains à 1 chiffre significatif
K_I_MAX = 10*10 + 0.49999;
NUM_ARBRE_MIN = 1 - 0.5; % Numéro minimal de l'arbre
NB_ARBRE_MAX = 3 + 0.49999; % Nombre d'arbre dan une train
K_MOT_MIN = 4*10 - 0.5; % Raison des trains à 1 chiffre significatif
K_MOT_MAX = 6*10 + 0.49999;
K_POMPE_MIN = 0.1*10 - 0.5; % Raison des trains à 1 chiffre significatif
K_POMPE_MAX = 2*10 + 0.49999;

MAT_VARIABLES = [NB_TRAIN_MIN NB_TRAIN_MAX
                 MOBILITE MOBILITE
                 MV_MIN MV_MAX
```

```

K_I_MIN K_I_MAX
NUM_ARBRE_MIN NB_ARBRE_MAX
K_MOT_MIN K_MOT_MAX
K_POMPE_MIN K_POMPE_MAX]; % Mat 7 x 2

%*****
% Nombre de bits nécessaire afin d'encoder chacune des variables
NB_BITS_NB_TRAIN = 2; % 1 < NB_TRAIN < 2
NB_BITS_MOBILITE = 1; % 1 < MOBILITE < 1
NB_BITS_MV = 9; % 1 < MV < 511
NB_BITS_K_I = 7; % 15 < K1 < 100
NB_BITS_NUM_ARBRE = 2; % 1 < ENTREE_1 < 3
NB_BITS_K_MOT = 7; % 1 < K1 < 100
NB_BITS_K_POMPE = 7; % 1 < K1 < 100

MAT_BITS_VARIABLE = [NB_BITS_NB_TRAIN
                    NB_BITS_MOBILITE
                    NB_BITS_MV
                    NB_BITS_K_I
                    NB_BITS_NUM_ARBRE
                    NB_BITS_K_MOT
                    NB_BITS_K_POMPE]; % Mat 7 x 1

%*****
% Données de l'AG
% Ratio de crossover
RATIO_CROSSOVER = 0.9; % 90% de crossover

% Ratio de mutation
RATIO_MUTATION = 0.01; % 1% de mutation

% Pourcentage de convergence à atteindre: 100%
RATIO_CONV = 1;
NB_ITER_MAX = 10000;

%*****
% Données dynamique d'entrée de la transmission
[PARAMETRES_DYNAMIQUE_ROTOR] = fonction_donnees_rotor();

%*****
% Données limites
W_MAX_ENGRENAGES = Inf; % Vitesse de rotation maximale d'un roue d'engrenage
% W_MAX_POMPE = 1600; % Vitesse de rotation maximale de la pompe
% C_MAX_POMPE = 5565; % Couple maximal de la pompe
W_MAX_POMPE = inf; % Vitesse de rotation maximale de la pompe
C_MAX_POMPE = inf; % Couple maximal de la pompe
% W_MAX_MOTEUR = 1600; % Vitesse de rotation maximale du moteur
% C_MAX_MOTEUR = 5570; % Couple maximal du moteur
W_MAX_MOTEUR = Inf; % Vitesse de rotation maximale du moteur
C_MAX_MOTEUR = Inf; % Couple maximal du moteur
% P_APP_MAX_POMPE = 0.583; % Puissance apparente maximale pour la pompe
% P_APP_MAX_MOTEUR = 0.933; % Puissance apparente maximale pour le moteur
P_APP_MAX_POMPE = inf; % Puissance apparente maximale pour la pompe
P_APP_MAX_MOTEUR = inf; % Puissance apparente maximale pour le moteur
K_TH_MAX = inf; % Ratio des cylindrée maximal
% K_TH_MAX = 1; % Ratio des cylindrée maximal

MAT_CIN_LIM = [W_MAX_ENGRENAGES
              W_MAX_POMPE
              C_MAX_POMPE
              W_MAX_MOTEUR
              C_MAX_MOTEUR
              P_APP_MAX_POMPE
              P_APP_MAX_MOTEUR
              K_TH_MAX];

%*****
% Précision des choix de l'utilisateur
if NB_TRAIN == 2
    % Choix de la branche où est placé la transmission hydrostatique
    disp('*****');
    disp('Entrée des données pour l'algorithmme génétique. ');
    disp('*****');
    disp('Sur quelle branche doit être positionnée la transmission hydrostatique? ');
    fprintf('Choix possibles:\n Arbre de l'entrée = 1\n Arbre libre = 2\n');
    BRANCHE_CHOISIE = input('BRANCHE_CHOISIE: ');
    clc
end
% Taille de la population initiale

```

```

disp('*****');
disp('Entrée des données pour l''algorithme génétique.');
```

```

disp('*****');
disp('Entrer le nombre de parents de la population initiale totale.');
```

```

NB_PARENTS_INI = input('NB_PARENTS_INI: ');

POPULATION_INI = generer_population_ini(NB_PARENTS_INI,MAT_VARIABLES);

% Validation de la première population initiale
if NB_TRAIN == 1
    [FIT_POPULATION_INI] =
fonction_fitness_preliminaire_min_P_TH_1_train(PARAMETRES_DYNAMIQUE_ROTATOR,POPULATION_INI,MAT_CIN_LIM);
elseif NB_TRAIN == 2 & BRANCHE_CHOISIE == 1
    [FIT_POPULATION_INI] =
fonction_fitness_preliminaire_min_P_TH_2_trains_brancheI(PARAMETRES_DYNAMIQUE_ROTATOR,POPULATION_INI,MAT_CIN_
LIM);
elseif NB_TRAIN == 2 & BRANCHE_CHOISIE == 2
    [FIT_POPULATION_INI] =
fonction_fitness_preliminaire_min_P_TH_2_trains_brancheJ(PARAMETRES_DYNAMIQUE_ROTATOR,POPULATION_INI,MAT_CIN_
LIM);
end

clc

[NB_PARENTS_BIFURCATION NB_COLONNES] = size(FIT_POPULATION_INI);
if NB_PARENTS_BIFURCATION == 0
    error('Aucun parent ne permet la bifurcation de puissance. Redémarrez l''algorithme génétique avec plus
de parents.');
```

```

else
    disp('*****');
    disp('Entrée des données pour l''algorithme génétique.');
```

```

    disp('*****');
```

```

    fprintf('Sur les %d parents demandés, un total de %d permet(tent) la bifurcation de
puissance.',NB_PARENTS_INI,NB_PARENTS_BIFURCATION);
    fprintf('\nCombien de parents voulez-vous conserver?\nMaximum de %d.\n',NB_PARENTS_BIFURCATION);
    NB_PARENTS = input('NB_PARENTS: ');
end

% Diminuation de la population en fonction du choix de l'utilisateur
for i = 1:NB_PARENTS
    POPULATION(i,:) = FIT_POPULATION_INI(i,:);
end

POPULATION_INI = [];
% Écrire les paramètres choisis
clc
disp('*****');
disp('Résumé des paramètres choisis');
```

```

disp('*****');
```

```

fprintf('Population initiale totatle: %d\n',NB_PARENTS_INI);
fprintf('Population conservée: %d\n',NB_PARENTS);

%*****
% Début de l'algorithme d'optimisation
% Boucle pour la convergence - Initialisation de la boucle
CONVERGE = 0;
ITERATION = 0;
while xor(CONVERGE < RATIO_CONV,ITERATION > NB_ITER_MAX)
    %*****
    % Valide la qualité (fitness) de la population initiale et création d'une population améliorée
    if NB_TRAIN == 1
        [FIT_POPULATION,MAT_DYN] =
fonction_fitness_min_P_TH_1_train(PARAMETRES_DYNAMIQUE_ROTATOR,POPULATION,MAT_CIN_LIM);
    elseif NB_TRAIN == 2 & BRANCHE_CHOISIE == 1
        [FIT_POPULATION,MAT_DYN] =
fonction_fitness_min_P_TH_2_trains_brancheI(PARAMETRES_DYNAMIQUE_ROTATOR,POPULATION,MAT_CIN_LIM);
    elseif NB_TRAIN == 2 & BRANCHE_CHOISIE == 2
        [FIT_POPULATION,MAT_DYN] =
fonction_fitness_min_P_TH_2_trains_brancheJ(PARAMETRES_DYNAMIQUE_ROTATOR,POPULATION,MAT_CIN_LIM);
    end
    %*****
    % Encodage de la population et jonction des variables en chromosomes
    [CHROMOSONES] = fonction_encodage(FIT_POPULATION,MAT_BITS_VARIABLE);

    %*****
    % Convergence
    CONV_TEMP = [];

    % Convergence plus rapide - valide si ratio de convergence = 100%
```

```

if max(bin2dec(CHROMOSONES)) == min(bin2dec(CHROMOSONES))
    CONVERGE = RATIO_CONV;
end

% % Convergence du premier gène
% LIGNE = 1;
% k = 2;
% for i = 1:NB_PARENTS-1
%     for j = k:NB_PARENTS
%         CONV_TEMP(LIGNE,1) = strcmp(CHROMOSONES(i,:),CHROMOSONES(j,:));
%         LIGNE = LIGNE + 1;
%     end
%     k = k+1;
% end
% CONVERGE = mean(CONV_TEMP);

%*****
% Reproduction (single point crossover)
if CONVERGE < RATIO_CONV
    CROSS_POPULATION = fonction_crossover(CHROMOSONES,RATIO_CROSSOVER,MAT_VARIABLES,MAT_BITS_VARIABLE);
else
    CROSS_POPULATION = CHROMOSONES;
end

%*****
% Mutation (mutation d'un bit seulement)
if CONVERGE < RATIO_CONV
    MUTATED_POPULATION =
fonction_mutation(CROSS_POPULATION,RATIO_MUTATION,MAT_VARIABLES,MAT_BITS_VARIABLE);
else
    MUTATED_POPULATION = CROSS_POPULATION;
end

for i = 1:NB_PARENTS
    POSITION_TEMP = 1;
    POPULATION(i,1) = bin2dec(MUTATED_POPULATION(i, POSITION_TEMP:POSITION_TEMP+NB_BITS_NB_TRAIN-1));
    POSITION_TEMP = POSITION_TEMP + NB_BITS_NB_TRAIN;
    POPULATION(i,2) = bin2dec(MUTATED_POPULATION(i, POSITION_TEMP:POSITION_TEMP+NB_BITS_MOBILITE-1));
    POSITION_TEMP = POSITION_TEMP + NB_BITS_MOBILITE;
    POPULATION(i,3) = bin2dec(MUTATED_POPULATION(i, POSITION_TEMP:POSITION_TEMP+NB_BITS_MV-1));
    POSITION_TEMP = POSITION_TEMP + NB_BITS_MV;
    POPULATION(i,4) = - bin2dec(MUTATED_POPULATION(i, POSITION_TEMP:POSITION_TEMP+NB_BITS_K_I-1));
    POSITION_TEMP = POSITION_TEMP + NB_BITS_K_I;
    POPULATION(i,5) = bin2dec(MUTATED_POPULATION(i, POSITION_TEMP:POSITION_TEMP+NB_BITS_NUM_ARBRE-1));
    POSITION_TEMP = POSITION_TEMP + NB_BITS_NUM_ARBRE;
    POPULATION(i,6) = bin2dec(MUTATED_POPULATION(i, POSITION_TEMP:POSITION_TEMP+NB_BITS_NUM_ARBRE-1));
    POSITION_TEMP = POSITION_TEMP + NB_BITS_NUM_ARBRE;
    POPULATION(i,7) = bin2dec(MUTATED_POPULATION(i, POSITION_TEMP:POSITION_TEMP+NB_BITS_NUM_ARBRE-1));
    POSITION_TEMP = POSITION_TEMP + NB_BITS_NUM_ARBRE;
    if NB_TRAIN == 1
        POPULATION(i,8) = bin2dec(MUTATED_POPULATION(i, POSITION_TEMP:POSITION_TEMP+NB_BITS_K_MOT-1));
        POSITION_TEMP = POSITION_TEMP + NB_BITS_K_MOT;
        POPULATION(i,9) = bin2dec(MUTATED_POPULATION(i, POSITION_TEMP:POSITION_TEMP+NB_BITS_K_POMPE-1));
        POSITION_TEMP = POSITION_TEMP + NB_BITS_K_POMPE;
    elseif NB_TRAIN == 2
        POPULATION(i,8) = - bin2dec(MUTATED_POPULATION(i, POSITION_TEMP:POSITION_TEMP+NB_BITS_K_I-1));
        POSITION_TEMP = POSITION_TEMP + NB_BITS_K_I;
        POPULATION(i,9) = bin2dec(MUTATED_POPULATION(i, POSITION_TEMP:POSITION_TEMP+NB_BITS_NUM_ARBRE-
1));
        POSITION_TEMP = POSITION_TEMP + NB_BITS_NUM_ARBRE;
        POPULATION(i,10) = bin2dec(MUTATED_POPULATION(i, POSITION_TEMP:POSITION_TEMP+NB_BITS_NUM_ARBRE-
1));
        POSITION_TEMP = POSITION_TEMP + NB_BITS_NUM_ARBRE;
        POPULATION(i,11) = bin2dec(MUTATED_POPULATION(i, POSITION_TEMP:POSITION_TEMP+NB_BITS_NUM_ARBRE-
1));
        POSITION_TEMP = POSITION_TEMP + NB_BITS_NUM_ARBRE;
        POPULATION(i,12) = bin2dec(MUTATED_POPULATION(i, POSITION_TEMP:POSITION_TEMP+NB_BITS_K_POMPE-
1));
        POSITION_TEMP = POSITION_TEMP + NB_BITS_K_POMPE;
        POPULATION(i,13) = bin2dec(MUTATED_POPULATION(i, POSITION_TEMP:POSITION_TEMP+NB_BITS_K_MOT-1));
        POSITION_TEMP = POSITION_TEMP + NB_BITS_K_MOT;
    end
end

ITERATION = ITERATION + 1;
end

if NB_TRAIN == 1
    MAT_DYN(1,10)/1000 % [KW]
end

```

```

elseif NB_TRAIN == 2
    MAT_DYN(1,13)/1000 % [KW]
end

[MOY] = mean(POPULATION);
[UNUSE,INDEX] = min(abs(POPULATION(:)-MOY(1,1)));
CONFIGURATION_OPTIMALE = POPULATION(1,:) % Valide si convergence = 100%
KTH_MAX = max(MAT_DYN(:,17));
PAPP_POMPE = (max(MAT_DYN(:,8))*pi()/30*max(MAT_DYN(:,9)))/1000000
PAPP_MOTEUR = (max(MAT_DYN(:,11))*pi()/30*max(MAT_DYN(:,12)))/1000000

```

## fonction\_donnees\_rotor.m

Identique à « fonction\_donnees\_rotor.m » servant pour la configuration avec moteur de contrôle.

## generer\_population\_ini.m

```

function [POPULATION_INI]=generer_population_ini(NB_PARENTS,MAT_VARIABLES)
%*****
% Fonction servant à générer la population initiale en fonction du nombre
% de parents désirés et de l'intervalle choisi des variables
%
% Retourne une matrice (NBR_PARENTS x NBR_VARIABLES) générée aléatoirement
%*****

[NB_LIGNES NB_COLONNES] = size(MAT_VARIABLES);
for i = 1:3
    POPULATION_INI_TEMP(:,i) = round(MAT_VARIABLES(i,1) + (MAT_VARIABLES(i,2) -
MAT_VARIABLES(i,1)).*rand(NB_PARENTS,1));
end

MAX_NB_TRAIN = max(POPULATION_INI_TEMP(:,1));
% Création de POPULATION_INI avec le bon nombre de colonne (parce que pas
% le même nombre de trains pour chacun des parents
POPULATION_INI = zeros(NB_PARENTS,MAX_NB_TRAIN*4+4);
[NB_LIGNES NB_COLONNES] = size(POPULATION_INI);

% Mettre POPULATION_INI_TEMP dans POPULATION_INI
for i = 1:3
    POPULATION_INI(:,i) = POPULATION_INI_TEMP(:,i);
end

for i=1:NB_LIGNES
    for j = 4:4:POPULATION_INI(i,1)*4+3
        % Génération des raisons des différents trains
        POPULATION_INI(i,j) = -(round(MAT_VARIABLES(4,1) + (MAT_VARIABLES(4,2) -
MAT_VARIABLES(4,1)).*rand(1,1)));
        POPULATION_INI(i,j+1) = (round(MAT_VARIABLES(5,1) + (MAT_VARIABLES(5,2) -
MAT_VARIABLES(5,1)).*rand(1,1)));
        POPULATION_INI(i,j+2) = POPULATION_INI(i,j+1);
        while POPULATION_INI(i,j+2) == POPULATION_INI(i,j+1)
            POPULATION_INI(i,j+2) = (round(MAT_VARIABLES(5,1) + (MAT_VARIABLES(5,2) -
MAT_VARIABLES(5,1)).*rand(1,1)));
        end
        POPULATION_INI(i,j+3) = sum(1:MAT_VARIABLES(5,2)) - POPULATION_INI(i,j+2) - POPULATION_INI(i,j+1);
        POPULATION_INI(i,j+4) = (round(MAT_VARIABLES(6,1) + (MAT_VARIABLES(6,2) -
MAT_VARIABLES(6,1)).*rand(1,1)));
        POPULATION_INI(i,j+5) = (round(MAT_VARIABLES(7,1) + (MAT_VARIABLES(7,2) -
MAT_VARIABLES(7,1)).*rand(1,1)));
    end
end
end

```

## fonction\_fitness\_preliminaire\_min\_P\_TH\_1\_train.m

```

function [FIT_POPULATION_INI] =
fonction_fitness_preliminaire_vI(PARAMETRES_DYNAMIQUE_ROTOR,POPULATION_INI,MAT_CIN_LIM);
%*****
% Fonction servant à conserver seulement les parents offrant de la bifurcation.
%
% Retourne une matrice avec tous les parents offrant une bifurcation
%*****

[NB_PARENTS,NB_COLONNES] = size(POPULATION_INI);
[NB_VIT_VENT,NB_PARAMETRES] = size(PARAMETRES_DYNAMIQUE_ROTOR);

% Déterminer le type de configuration de chacun des trains planétaire
MAX_NB_TRAINS = max(POPULATION_INI(:,1));
CONFIG_TRAINS=zeros(NB_PARENTS,MAX_NB_TRAINS);

for i = 1:NB_PARENTS
    for j = 1:POPULATION_INI(i,1)
        CONFIG_TRAINS(i,j) =
str2num(strcat(num2str(POPULATION_INI(i,j*4+1)),num2str(POPULATION_INI(i,j*4+2)),num2str(POPULATION_INI(i,j
*4+3)))));
    end
end

MAT_DYNAMIQUE = zeros(NB_PARENTS,17,NB_VIT_VENT);

for i = 1:NB_PARENTS

    % Évaluation des parents choisis (calcul de l'entrée, du contrôle et de
    % la sortie)
    % Déterminer la configuration complexe
    % Train #1
    KA = POPULATION_INI(i,4)/10;           % KA
    % KA = POPULATION_INI(i,4);           % KA
    if CONFIG_TRAINS(i,1) == 132
        CONFIG_A = 'LAMBDA';             % Nom de la configuration
        ALPHA = KA;                       % Valeur de ALPHA
    elseif CONFIG_TRAINS(i,1) == 321
        CONFIG_A = 'MU';
        ALPHA = -(1-KA)/KA;
    elseif CONFIG_TRAINS(i,1) == 213
        CONFIG_A = 'NU';
        ALPHA = 1/(1-KA);
    elseif CONFIG_TRAINS(i,1) == 312
        CONFIG_A = 'LAMBDA_PRIME';
        ALPHA = 1/KA;
    elseif CONFIG_TRAINS(i,1) == 231
        CONFIG_A = 'MU_PRIME';
        ALPHA = -KA/(1-KA);
    elseif CONFIG_TRAINS(i,1) == 123
        CONFIG_A = 'NU_PRIME';
        ALPHA = 1-KA;
    end

    % Calcul des paramètres dynamiques avec la configuration (IV III I)
    % donc en MU_PRIME
    MAT_DYNAMIQUE(i,1,:) = PARAMETRES_DYNAMIQUE_ROTOR(:,1);
    MAT_DYNAMIQUE(i,14,:) = PARAMETRES_DYNAMIQUE_ROTOR(:,5); % WS

    for j = 1:NB_VIT_VENT
        MAT_DYNAMIQUE(i,2,j) = PARAMETRES_DYNAMIQUE_ROTOR(j,2) * POPULATION_INI(i,3); % WE
        MAT_DYNAMIQUE(i,3,j) = PARAMETRES_DYNAMIQUE_ROTOR(j,3) / POPULATION_INI(i,3); % CE
        MAT_DYNAMIQUE(i,4,j) = MAT_DYNAMIQUE(i,2,j) * pi()/30 * MAT_DYNAMIQUE(i,3,j); % PE
        MAT_DYNAMIQUE(i,8,j) = MAT_DYNAMIQUE(i,2,j); % W_pompe
        MAT_DYNAMIQUE(i,5,j) = MAT_DYNAMIQUE(i,2,j); % W_libre
        MAT_DYNAMIQUE(i,11,j) = (MAT_DYNAMIQUE(i,2,j)-ALPHA*MAT_DYNAMIQUE(i,14,j))/(1-ALPHA); % W_moteur
        MAT_DYNAMIQUE(i,17,j) = MAT_DYNAMIQUE(i,11,j)/MAT_DYNAMIQUE(i,8,j); % Dp/Dm
        MAT_DYNAMIQUE(i,6,j) = MAT_DYNAMIQUE(i,3,j)/(1+MAT_DYNAMIQUE(i,17,j)*(ALPHA-1)); % C_libre
        MAT_DYNAMIQUE(i,7,j) = (MAT_DYNAMIQUE(i,5,j)*pi()/30) * MAT_DYNAMIQUE(i,6,j); % P_libre
        MAT_DYNAMIQUE(i,12,j) = MAT_DYNAMIQUE(i,6,j)*(ALPHA-1); % C_moteur
        MAT_DYNAMIQUE(i,13,j) = (MAT_DYNAMIQUE(i,11,j)*pi()/30) * MAT_DYNAMIQUE(i,12,j); % P_moteur
        MAT_DYNAMIQUE(i,9,j) = MAT_DYNAMIQUE(i,12,j)*MAT_DYNAMIQUE(i,17,j); % C_pompe
        MAT_DYNAMIQUE(i,10,j) = (MAT_DYNAMIQUE(i,8,j)*pi()/30) * MAT_DYNAMIQUE(i,9,j); % P_pompe
        MAT_DYNAMIQUE(i,15,j) = MAT_DYNAMIQUE(i,6,j)+MAT_DYNAMIQUE(i,12,j); % CS
        MAT_DYNAMIQUE(i,16,j) = (MAT_DYNAMIQUE(i,14,j)*pi()/30) * MAT_DYNAMIQUE(i,15,j); % PS
    end
end

```

```

        MAT_DYNAMIQUE(i,17,j) = MAT_DYNAMIQUE(i,17,j)/((POPULATION_INI(i,8)/10)*(POPULATION_INI(i,9)/10));
    end
end

FIT_POPULATION_INI=[];
CAS_PARENT= [];
LIGNE = 1;
for i=1:NB_PARENTS
    W_Branche_Libre_Min = min(MAT_DYNAMIQUE(i,5,:));
    C_Branche_Libre_Min = min(MAT_DYNAMIQUE(i,6,:));
    W_Branche_Pompe_Min = min(MAT_DYNAMIQUE(i,8,:));
    C_Branche_Pompe_Min = min(MAT_DYNAMIQUE(i,9,:));
    W_Branche_Moteur_Min = min(MAT_DYNAMIQUE(i,11,:));
    C_Branche_Moteur_Min = min(MAT_DYNAMIQUE(i,12,:));

    W_Entree_Max = max(MAT_DYNAMIQUE(i,2,:));
    W_Branche_Libre_Max = max(MAT_DYNAMIQUE(i,5,:));
    W_Branche_Pompe_Max = max(MAT_DYNAMIQUE(i,8,:));
    C_Branche_Pompe_Max = max(MAT_DYNAMIQUE(i,9,:));
    W_Branche_Moteur_Max = max(MAT_DYNAMIQUE(i,11,:));
    C_Branche_Moteur_Max = max(MAT_DYNAMIQUE(i,12,:));
    K_Th_Max = max(MAT_DYNAMIQUE(i,17,:));

    P_APP_TH_POMPE = (W_Branche_Pompe_Max * pi())/30 * C_Branche_Pompe_Max)/1000000;
    P_APP_TH_MOTEUR = (W_Branche_Moteur_Max * pi())/30 * C_Branche_Moteur_Max)/1000000;

    % Éviter la circulation
    if W_Branche_Libre_Min < 0 | C_Branche_Libre_Min < 0 | W_Branche_Pompe_Min < 0 | C_Branche_Pompe_Min <
0 | W_Branche_Moteur_Min < 0 | C_Branche_Moteur_Min < 0
        CAS_PARENT(i,:) = 'Circulation'; % Présence de circulation
    elseif W_Entree_Max > MAT_CIN_LIM(1) | W_Branche_Libre_Max > MAT_CIN_LIM(1) | W_Branche_Pompe_Max >
MAT_CIN_LIM(2)/(POPULATION_INI(i,9)/10) | W_Branche_Moteur_Max > MAT_CIN_LIM(4)*(POPULATION_INI(i,8)/10) |
C_Branche_Pompe_Max > MAT_CIN_LIM(3)*(POPULATION_INI(i,9)/10) | C_Branche_Moteur_Max >
MAT_CIN_LIM(5)/(POPULATION_INI(i,8)/10) | P_APP_TH_POMPE > MAT_CIN_LIM(6) | P_APP_TH_MOTEUR >
MAT_CIN_LIM(7) | K_Th_Max > MAT_CIN_LIM(8)
        CAS_PARENT(i,:) = 'Dépassement'; % Dépassement des limites cinématiques
    else
        CAS_PARENT(i,:) = 'Bifurcation'; % Présence de bifurcation
        FIT_POPULATION_INI(LIGNE,:) = POPULATION_INI(i,:);
        LIGNE = LIGNE + 1;
    end
end
end

```

## fonction\_fitness\_preliminaire\_min\_P\_TH\_2\_trains\_branchel.m

```

function [FIT_POPULATION_INI] =
fonction_fitness_preliminaire_v1(PARAMETRES_DYNAMIQUE_ROTOR,POPULATION_INI,MAT_CIN_LIM);
%*****
% Fonction servant à conserver seulement les parents offrant de la bifurcation.
%
% Retourne une matrice avec tous les parents offrant une bifurcation
%*****

[NB_PARENTS,NB_COLONNES] = size(POPULATION_INI);
[NB_VIT_VENT,NB_PARAMETRES] = size(PARAMETRES_DYNAMIQUE_ROTOR);

% Déterminer le type de configuration de chacun des trains planétaire
MAX_NB_TRAINS = max(POPULATION_INI(:,1));
CONFIG_TRAINS=zeros(NB_PARENTS,MAX_NB_TRAINS);

for i = 1:NB_PARENTS
    for j = 1:POPULATION_INI(i,1)
        CONFIG_TRAINS(i,j) =
str2num(strcat(num2str(POPULATION_INI(i,j*4+1)),num2str(POPULATION_INI(i,j*4+2)),num2str(POPULATION_INI(i,j
*4+3))));
    end
end

MAT_DYNAMIQUE = zeros(NB_PARENTS,17,NB_VIT_VENT);

for i = 1:NB_PARENTS

```

```

% Évaluation des parents choisis (calcul de l'entrée, du contrôle et de
% la sortie)
% Déterminer la configuration complexe
% Train #1
KA = POPULATION_INI(i,4)/10;           % KA
if CONFIG_TRAINS(i,1) == 132
    CONFIG_A = 'LAMBDA';               % Nom de la configuration
    ALPHA = KA;                         % Valeur de ALPHA
elseif CONFIG_TRAINS(i,1) == 321
    CONFIG_A = 'MU';
    ALPHA = (KA-1)/KA;
elseif CONFIG_TRAINS(i,1) == 213
    CONFIG_A = 'NU';
    ALPHA = 1/(1-KA);
elseif CONFIG_TRAINS(i,1) == 312
    CONFIG_A = 'LAMBDA_PRIME';
    ALPHA = 1/KA;
elseif CONFIG_TRAINS(i,1) == 231
    CONFIG_A = 'MU_PRIME';
    ALPHA = KA/(KA-1);
elseif CONFIG_TRAINS(i,1) == 123
    CONFIG_A = 'NU_PRIME';
    ALPHA = 1-KA;
end

% Train #2
KB = POPULATION_INI(i,8)/10;           % KB
if CONFIG_TRAINS(i,2) == 132
    CONFIG_B = 'LAMBDA';               % Nom de la configuration
    BETA = KB;                          % Valeur BETA
elseif CONFIG_TRAINS(i,2) == 321
    CONFIG_B = 'MU';
    BETA = (KB-1)/KB;
elseif CONFIG_TRAINS(i,2) == 213
    CONFIG_B = 'NU';
    BETA = 1/(1-KB);
elseif CONFIG_TRAINS(i,2) == 312
    CONFIG_B = 'LAMBDA_PRIME';
    BETA = 1/KB;
elseif CONFIG_TRAINS(i,2) == 231
    CONFIG_B = 'MU_PRIME';
    BETA = KB/(KB-1);
elseif CONFIG_TRAINS(i,2) == 123
    CONFIG_B = 'NU_PRIME';
    BETA = 1-KB;
end

LAMBDA = ALPHA * BETA;
% Calcul des paramètres dynamiques avec la configuration (IV III I)
% donc en MU_PRIME

MAT_DYNAMIQUE(i,1,:) = PARAMETRES_DYNAMIQUE_ROTOR(:,1);
MAT_DYNAMIQUE(i,17,:) = PARAMETRES_DYNAMIQUE_ROTOR(:,5); % WS

for j = 1:NB_VIT_VENT
    MAT_DYNAMIQUE(i,2,j) = PARAMETRES_DYNAMIQUE_ROTOR(j,2) * POPULATION_INI(i,3); % WE
    MAT_DYNAMIQUE(i,3,j) = PARAMETRES_DYNAMIQUE_ROTOR(j,3) / POPULATION_INI(i,3); % CE
    MAT_DYNAMIQUE(i,4,j) = MAT_DYNAMIQUE(i,2,j) * pi()/30 * MAT_DYNAMIQUE(i,3,j); % PE
    MAT_DYNAMIQUE(i,5,j) = MAT_DYNAMIQUE(i,2,j) * (ALPHA-1)/ALPHA; % W_liaison
    MAT_DYNAMIQUE(i,8,j) = 0; % W_fixe
    MAT_DYNAMIQUE(i,11,j) = MAT_DYNAMIQUE(i,2,j); % W_pompe
    MAT_DYNAMIQUE(i,14,j) = (MAT_DYNAMIQUE(i,5,j) - BETA * MAT_DYNAMIQUE(i,17,j)) / (1-BETA); % W_moteur
    MAT_DYNAMIQUE(i,20,j) = MAT_DYNAMIQUE(i,14,j) / MAT_DYNAMIQUE(i,11,j); % Dp/Dm
    MAT_DYNAMIQUE(i,19,j) = -MAT_DYNAMIQUE(i,4,j); % PS
    MAT_DYNAMIQUE(i,18,j) = MAT_DYNAMIQUE(i,19,j) / (MAT_DYNAMIQUE(i,17,j) * pi() / 30); % CS
    MAT_DYNAMIQUE(i,9,j) = -MAT_DYNAMIQUE(i,18,j) / LAMBDA; % C_fixe
    MAT_DYNAMIQUE(i,10,j) = (MAT_DYNAMIQUE(i,8,j) * pi() / 30) * MAT_DYNAMIQUE(i,9,j); % P_fixe
    MAT_DYNAMIQUE(i,12,j) = MAT_DYNAMIQUE(i,3,j) - MAT_DYNAMIQUE(i,9,j) * (ALPHA-1); % C_pompe
    MAT_DYNAMIQUE(i,13,j) = (MAT_DYNAMIQUE(i,11,j) * pi() / 30) * MAT_DYNAMIQUE(i,12,j); % P_pompe
    MAT_DYNAMIQUE(i,6,j) = MAT_DYNAMIQUE(i,9,j) * ALPHA; % C_liaison
    MAT_DYNAMIQUE(i,7,j) = (MAT_DYNAMIQUE(i,5,j) * pi() / 30) * MAT_DYNAMIQUE(i,6,j); % P_liaison
    MAT_DYNAMIQUE(i,15,j) = MAT_DYNAMIQUE(i,12,j) / MAT_DYNAMIQUE(i,20,j); % C_moteur
    MAT_DYNAMIQUE(i,16,j) = (MAT_DYNAMIQUE(i,14,j) * pi() / 30) * MAT_DYNAMIQUE(i,15,j); % P_moteur
    MAT_DYNAMIQUE(i,20,j) =
MAT_DYNAMIQUE(i,20,j) / ((POPULATION_INI(i,12)/100) * (POPULATION_INI(i,13)/10));
end
end

```



```

FIT_POPULATION_INI=[];
CAS_PARENT= [];
LIGNE = 1;
for i=1:NB_PARENTS
    W_Branche_LIAISON_MIN = min(MAT_DYNAMIQUE(i,5,:));
    C_Branche_LIAISON_MIN = min(MAT_DYNAMIQUE(i,6,:));
    W_Branche_POMPE_MIN = min(MAT_DYNAMIQUE(i,11,:));
    C_Branche_POMPE_MIN = min(MAT_DYNAMIQUE(i,12,:));
    W_Branche_MOTEUR_MIN = min(MAT_DYNAMIQUE(i,14,:));
    C_Branche_MOTEUR_MIN = min(MAT_DYNAMIQUE(i,15,:));

    W_ENTREE_MAX = max(MAT_DYNAMIQUE(i,2,:));
    W_Branche_LIAISON_MAX = max(MAT_DYNAMIQUE(i,5,:));
    W_Branche_POMPE_MAX = max(MAT_DYNAMIQUE(i,11,:));
    C_Branche_POMPE_MAX = max(MAT_DYNAMIQUE(i,12,:));
    W_Branche_MOTEUR_MAX = max(MAT_DYNAMIQUE(i,14,:));
    C_Branche_MOTEUR_MAX = max(MAT_DYNAMIQUE(i,15,:));

    K_TH_MAX = max(MAT_DYNAMIQUE(i,20,:));

    P_APP_MAX_POMPE = W_Branche_POMPE_MAX * pi()/30 * C_Branche_POMPE_MAX;
    P_APP_MAX_MOTEUR = W_Branche_MOTEUR_MAX * pi()/30 * C_Branche_MOTEUR_MAX;

    % Éviter la circulation
    if W_Branche_LIAISON_MIN < 0 | C_Branche_LIAISON_MIN < 0 | W_Branche_POMPE_MIN < 0 |
C_Branche_POMPE_MIN < 0 | W_Branche_MOTEUR_MIN < 0 | C_Branche_MOTEUR_MIN < 0
        CAS_PARENT(i,:) = 'Circulation'; % Présence de circulation
    elseif W_ENTREE_MAX > MAT_CIN_LIM(1) | W_Branche_LIAISON_MAX > MAT_CIN_LIM(1) | W_Branche_POMPE_MAX >
MAT_CIN_LIM(2)/(POPULATION_INI(i,12)/100) | C_Branche_POMPE_MAX > MAT_CIN_LIM(3)*(POPULATION_INI(i,12)/100)
| W_Branche_MOTEUR_MAX > MAT_CIN_LIM(4)*(POPULATION_INI(i,13)/10) | C_Branche_MOTEUR_MAX >
MAT_CIN_LIM(5)/(POPULATION_INI(i,13)/10) | P_APP_MAX_POMPE > MAT_CIN_LIM(6) | P_APP_MAX_MOTEUR >
MAT_CIN_LIM(7) | K_TH_MAX > MAT_CIN_LIM(8)
        CAS_PARENT(i,:) = 'Dépassement'; % Dépassement des limites cinématiques
    else
        CAS_PARENT(i,:) = 'Bifurcation'; % Présence de bifurcation
        FIT_POPULATION_INI(LIGNE,:) = POPULATION_INI(i,:);
        LIGNE = LIGNE + 1;
    end
end
end

```

## fonction\_fitness\_preliminaire\_min\_P\_TH\_2\_trains\_brancheJ.m

```

function [FIT_POPULATION_INI] =
fonction_fitness_preliminaire_vJ(PARAMETRES_DYNAMIQUE_ROTOR,POPULATION_INI,MAT_CIN_LIM);
%*****
% Fonction servant à conserver seulement les parents offrant de la bifurcation.
%
% Retourne une matrice avec tous les parents offrant une bifurcation
%*****

[NB_PARENTS,NB_COLONNES] = size(POPULATION_INI);
[NB_VIT_VENT,NB_PARAMETRES] = size(PARAMETRES_DYNAMIQUE_ROTOR);

% Déterminer le type de configuration de chacun des trains planétaire
MAX_NB_TRAINS = max(POPULATION_INI(:,1));
CONFIG_TRAINS=zeros(NB_PARENTS,MAX_NB_TRAINS);

for i = 1:NB_PARENTS
    for j = 1:POPULATION_INI(i,1)
        CONFIG_TRAINS(i,j) =
str2num(strcat(num2str(POPULATION_INI(i,j*4+1)),num2str(POPULATION_INI(i,j*4+2)),num2str(POPULATION_INI(i,
*4+3))));
    end
end

MAT_DYNAMIQUE = zeros(NB_PARENTS,17,NB_VIT_VENT);

for i = 1:NB_PARENTS

    % Évaluation des parents choisis (calcul de l'entrée, du contrôle et de
    % la sortie)

```

```

% Déterminer la configuration complexe
% Train #1
KA = POPULATION_INI(i,4)/10;           % KA
if CONFIG_TRAINS(i,1) == 132
    CONFIG_A = 'LAMBDA';               % Nom de la configuration
    ALPHA = KA;                        % Valeur de ALPHA
elseif CONFIG_TRAINS(i,1) == 321
    CONFIG_A = 'MU';
    ALPHA = (KA-1)/KA;
elseif CONFIG_TRAINS(i,1) == 213
    CONFIG_A = 'NU';
    ALPHA = 1/(1-KA);
elseif CONFIG_TRAINS(i,1) == 312
    CONFIG_A = 'LAMBDA_PRIME';
    ALPHA = 1/KA;
elseif CONFIG_TRAINS(i,1) == 231
    CONFIG_A = 'MU_PRIME';
    ALPHA = KA/(KA-1);
elseif CONFIG_TRAINS(i,1) == 123
    CONFIG_A = 'NU_PRIME';
    ALPHA = 1-KA;
end

% Train #2
KB = POPULATION_INI(i,8)/10;           % KB
if CONFIG_TRAINS(i,2) == 132
    CONFIG_B = 'LAMBDA';               % Nom de la configuration
    BETA = KB;                         % Valeur BETA
elseif CONFIG_TRAINS(i,2) == 321
    CONFIG_B = 'MU';
    BETA = (KB-1)/KB;
elseif CONFIG_TRAINS(i,2) == 213
    CONFIG_B = 'NU';
    BETA = 1/(1-KB);
elseif CONFIG_TRAINS(i,2) == 312
    CONFIG_B = 'LAMBDA_PRIME';
    BETA = 1/KB;
elseif CONFIG_TRAINS(i,2) == 231
    CONFIG_B = 'MU_PRIME';
    BETA = KB/(KB-1);
elseif CONFIG_TRAINS(i,2) == 123
    CONFIG_B = 'NU_PRIME';
    BETA = 1-KB;
end

LAMBDA = ALPHA * BETA;
% Calcul des paramètres dynamiques avec la configuration (IV III I)
% donc en MU_PRIME
MAT_DYNAMIQUE(i,1,:) = PARAMETRES_DYNAMIQUE_ROTOR(:,1);
MAT_DYNAMIQUE(i,17,:) = PARAMETRES_DYNAMIQUE_ROTOR(:,5); % WS

for j = 1:NB_VIT_VENT
    MAT_DYNAMIQUE(i,2,j) = PARAMETRES_DYNAMIQUE_ROTOR(j,2) * POPULATION_INI(i,3); % WE
    MAT_DYNAMIQUE(i,3,j) = PARAMETRES_DYNAMIQUE_ROTOR(j,3) / POPULATION_INI(i,3); % CE
    MAT_DYNAMIQUE(i,4,j) = MAT_DYNAMIQUE(i,2,j) * pi()/30 * MAT_DYNAMIQUE(i,3,j); % PE
    MAT_DYNAMIQUE(i,5,j) = MAT_DYNAMIQUE(i,2,j); % W_liaison
    MAT_DYNAMIQUE(i,8,j) = 0; % W_fixe
    MAT_DYNAMIQUE(i,11,j) = -MAT_DYNAMIQUE(i,2,j)/ALPHA+MAT_DYNAMIQUE(i,2,j); % W_pompe
    MAT_DYNAMIQUE(i,14,j) = BETA*(MAT_DYNAMIQUE(i,17,j)-MAT_DYNAMIQUE(i,2,j))+MAT_DYNAMIQUE(i,2,j); %
    MAT_DYNAMIQUE(i,20,j) = MAT_DYNAMIQUE(i,14,j)/MAT_DYNAMIQUE(i,11,j); % Dp/Dm
    MAT_DYNAMIQUE(i,19,j) = -MAT_DYNAMIQUE(i,4,j); % PS
    MAT_DYNAMIQUE(i,18,j) = MAT_DYNAMIQUE(i,19,j)/(MAT_DYNAMIQUE(i,17,j)*pi()/30); % CS
    MAT_DYNAMIQUE(i,9,j) = MAT_DYNAMIQUE(i,18,j)/(LAMBDA*1/MAT_DYNAMIQUE(i,20,j)); % C_fixe
    MAT_DYNAMIQUE(i,10,j) = (MAT_DYNAMIQUE(i,8,j)*pi()/30) * MAT_DYNAMIQUE(i,9,j); % P_fixe
    MAT_DYNAMIQUE(i,12,j) = -MAT_DYNAMIQUE(i,9,j)*ALPHA; % C_pompe
    MAT_DYNAMIQUE(i,13,j) = (MAT_DYNAMIQUE(i,11,j)*pi()/30) * MAT_DYNAMIQUE(i,12,j); % P_pompe
    MAT_DYNAMIQUE(i,6,j) = MAT_DYNAMIQUE(i,3,j)-MAT_DYNAMIQUE(i,9,j)-MAT_DYNAMIQUE(i,12,j); % C_liaison
    MAT_DYNAMIQUE(i,7,j) = (MAT_DYNAMIQUE(i,5,j)*pi()/30) * MAT_DYNAMIQUE(i,6,j); % P_liaison
    MAT_DYNAMIQUE(i,15,j) = MAT_DYNAMIQUE(i,12,j)/MAT_DYNAMIQUE(i,20,j); % C_moteur
    MAT_DYNAMIQUE(i,16,j) = (MAT_DYNAMIQUE(i,14,j)*pi()/30) * MAT_DYNAMIQUE(i,15,j); % P_moteur
    MAT_DYNAMIQUE(i,20,j) =
MAT_DYNAMIQUE(i,20,j)/((POPULATION_INI(i,12)/100)*(POPULATION_INI(i,13)/10));
end
end

FIT_POPULATION_INI=[];
CAS_PARENT= [];
LIGNE = 1;
for i=1:NB_PARENTS

```

```

W_Branche_LIAISON_MIN = min(MAT_DYNAMIQUE(i,5,:));
C_Branche_LIAISON_MIN = min(MAT_DYNAMIQUE(i,6,:));
W_Branche_POMPE_MIN = min(MAT_DYNAMIQUE(i,11,:));
C_Branche_POMPE_MIN = min(MAT_DYNAMIQUE(i,12,:));
W_Branche_MOTEUR_MIN = min(MAT_DYNAMIQUE(i,14,:));
C_Branche_MOTEUR_MIN = min(MAT_DYNAMIQUE(i,15,:));

W_ENTREE_MAX = max(MAT_DYNAMIQUE(i,2,:));
W_Branche_LIAISON_MAX = max(MAT_DYNAMIQUE(i,5,:));
W_Branche_POMPE_MAX = max(MAT_DYNAMIQUE(i,11,:));
C_Branche_POMPE_MAX = max(MAT_DYNAMIQUE(i,12,:));
W_Branche_MOTEUR_MAX = max(MAT_DYNAMIQUE(i,14,:));
C_Branche_MOTEUR_MAX = max(MAT_DYNAMIQUE(i,15,:));

K_TH_MAX = max(MAT_DYNAMIQUE(i,20,:));

P_APP_MAX_POMPE = W_Branche_POMPE_MAX * pi()/30 * C_Branche_POMPE_MAX;
P_APP_MAX_MOTEUR = W_Branche_MOTEUR_MAX * pi()/30 * C_Branche_MOTEUR_MAX;

% Éviter la circulation
if W_Branche_LIAISON_MIN < 0 | C_Branche_LIAISON_MIN < 0 | W_Branche_POMPE_MIN < 0 |
C_Branche_POMPE_MIN < 0 | W_Branche_MOTEUR_MIN < 0 | C_Branche_MOTEUR_MIN < 0
    CAS_PARENT(i,:) = 'Circulation'; % Présence de circulation
elseif W_ENTREE_MAX > MAT_CIN_LIM(1) | W_Branche_LIAISON_MAX > MAT_CIN_LIM(1) | W_Branche_POMPE_MAX >
MAT_CIN_LIM(2)/(POPULATION_INI(i,12)/100) | C_Branche_POMPE_MAX > MAT_CIN_LIM(3)*(POPULATION_INI(i,12)/100)
| W_Branche_MOTEUR_MAX > MAT_CIN_LIM(4)*(POPULATION_INI(i,13)/10) | C_Branche_MOTEUR_MAX >
MAT_CIN_LIM(5)/(POPULATION_INI(i,13)/10) | P_APP_MAX_POMPE > MAT_CIN_LIM(6) | P_APP_MAX_MOTEUR >
MAT_CIN_LIM(7) | K_TH_MAX > MAT_CIN_LIM(8)
    CAS_PARENT(i,:) = 'Dépassement'; % Dépassement des limites cinématiques
else
    CAS_PARENT(i,:) = 'Bifurcation'; % Présence de bifurcation
    FIT_POPULATION_INI(LIGNE,:) = POPULATION_INI(i,:);
    LIGNE = LIGNE + 1;
end
end

```

## fonction\_fitness\_min\_P\_TH\_1\_train.m

```

function [FIT_POPULATION,MAT_DYN] =
fonction_fitness_min_P_branche(PARAMETRES_DYNAMIQUE_ROTOR,POPULATION,MAT_CIN_LIM);
%*****
% Fonction servant à déterminer la qualité de chaque parent.
%
% Retourne une matrice avec les parents les plus aptes à se reproduire et
% la puissance dans la branche minimale
%*****

[NB_PARENTS NB_COLONNES] = size(POPULATION);
PARENT_MIN = 1;
PARENT_MAX = NB_PARENTS;

% Déterminer le type de configuration de chacun des trains planétaire
MAX_NB_TRAINS = max(POPULATION(:,1));
CONFIG_TRAINS=zeros(NB_PARENTS,MAX_NB_TRAINS);

for i = 1:NB_PARENTS
    for j = 1:POPULATION(i,1)
        CONFIG_TRAINS(i,j) =
str2num(strcat(num2str(POPULATION(i,j*4+1)),num2str(POPULATION(i,j*4+2)),num2str(POPULATION(i,j*4+3))));
    end
end
% Tournoi entre les chromosomes
%for i = 1:NB_PARENTS
FIT_POPULATION = [];
i=1;
[NB_LIGNES_FIT,NB_COLONNES_FIT] = size(FIT_POPULATION);
[NB_LIGNES,NB_COLONNES] = size(PARAMETRES_DYNAMIQUE_ROTOR);
while NB_LIGNES_FIT < NB_PARENTS
    % Choix aléatoire des adversaires
    PARENT_1 = round(PARENT_MIN + (PARENT_MAX-PARENT_MIN).*rand(1,1));
    PARENT_2 = round(PARENT_MIN + (PARENT_MAX-PARENT_MIN).*rand(1,1));

```

```

% Évaluation des parents choisis (calcul de l'entrée, du contrôle et de
% la sortie)

% PARENT_1
% *****
% Déterminer la configuration complexe
% Train #1
KA_1 = POPULATION(PARENT_1,4)/10;           % KA
% KA_1 = POPULATION(PARENT_1,4);           % KA
if CONFIG_TRAINS(PARENT_1,1) == 132
    CONFIG_A_1 = 'LAMBDA';                 % Nom de la configuration
    ALPHA_1 = KA_1;                       % Valeur de ALPHA
elseif CONFIG_TRAINS(PARENT_1,1) == 321
    CONFIG_A_1 = 'MU';
    ALPHA_1 = -(1-KA_1)/KA_1;
elseif CONFIG_TRAINS(PARENT_1,1) == 213
    CONFIG_A_1 = 'NU';
    ALPHA_1 = 1/(1-KA_1);
elseif CONFIG_TRAINS(PARENT_1,1) == 312
    CONFIG_A_1 = 'LAMBDA_PRIME';
    ALPHA_1 = 1/KA_1;
elseif CONFIG_TRAINS(PARENT_1,1) == 231
    CONFIG_A_1 = 'MU_PRIME';
    ALPHA_1 = -KA_1/(1-KA_1);
elseif CONFIG_TRAINS(PARENT_1,1) == 123
    CONFIG_A_1 = 'NU_PRIME';
    ALPHA_1 = 1-KA_1;
end

MAT_DYNAMIQUE_PARENT_1 = zeros(NB_LIGNES,17);
MAT_DYNAMIQUE_PARENT_1(:,1) = PARAMETRES_DYNAMIQUE_ROTOR(:,1);
MAT_DYNAMIQUE_PARENT_1(:,14) = PARAMETRES_DYNAMIQUE_ROTOR(:) % WS

for j = 1:NB_LIGNES

    %Calcul de l'entrée
    MAT_DYNAMIQUE_PARENT_1(j,2) = PARAMETRES_DYNAMIQUE_ROTOR(j,2) * POPULATION(PARENT_1,3); % WE
    MAT_DYNAMIQUE_PARENT_1(j,3) = PARAMETRES_DYNAMIQUE_ROTOR(j,3) / POPULATION(PARENT_1,3); % CE
    MAT_DYNAMIQUE_PARENT_1(j,4) = MAT_DYNAMIQUE_PARENT_1(j,2) * pi()/30 * MAT_DYNAMIQUE_PARENT_1(j,3);
    MAT_DYNAMIQUE_PARENT_1(j,8) = MAT_DYNAMIQUE_PARENT_1(j,2); % W_pompe
    MAT_DYNAMIQUE_PARENT_1(j,5) = MAT_DYNAMIQUE_PARENT_1(j,2); % W_libre
    MAT_DYNAMIQUE_PARENT_1(j,11) = (MAT_DYNAMIQUE_PARENT_1(j,2) -
ALPHA_1*MAT_DYNAMIQUE_PARENT_1(j,14))/(1-ALPHA_1); % W_moteur
    MAT_DYNAMIQUE_PARENT_1(j,17) = MAT_DYNAMIQUE_PARENT_1(j,11) / MAT_DYNAMIQUE_PARENT_1(j,8);
    MAT_DYNAMIQUE_PARENT_1(j,6) =
MAT_DYNAMIQUE_PARENT_1(j,3)/(1+MAT_DYNAMIQUE_PARENT_1(j,17)*(ALPHA_1-1)); % C_libre
    MAT_DYNAMIQUE_PARENT_1(j,7) = (MAT_DYNAMIQUE_PARENT_1(j,5)*pi()/30) * MAT_DYNAMIQUE_PARENT_1(j,6);
    MAT_DYNAMIQUE_PARENT_1(j,12) = MAT_DYNAMIQUE_PARENT_1(j,6)*(ALPHA_1-1); % C_moteur
    MAT_DYNAMIQUE_PARENT_1(j,13) = (MAT_DYNAMIQUE_PARENT_1(j,11)*pi()/30) *
MAT_DYNAMIQUE_PARENT_1(j,12); % P_moteur
    MAT_DYNAMIQUE_PARENT_1(j,9) = MAT_DYNAMIQUE_PARENT_1(j,12)*MAT_DYNAMIQUE_PARENT_1(j,17); % C_pompe
    MAT_DYNAMIQUE_PARENT_1(j,10) = (MAT_DYNAMIQUE_PARENT_1(j,8)*pi()/30) * MAT_DYNAMIQUE_PARENT_1(j,9);
    MAT_DYNAMIQUE_PARENT_1(j,15) = MAT_DYNAMIQUE_PARENT_1(j,6)+MAT_DYNAMIQUE_PARENT_1(j,12); % CS
    MAT_DYNAMIQUE_PARENT_1(j,16) = (MAT_DYNAMIQUE_PARENT_1(j,14)*pi()/30) *
MAT_DYNAMIQUE_PARENT_1(j,15); % PS
    MAT_DYNAMIQUE_PARENT_1(j,17) =
MAT_DYNAMIQUE_PARENT_1(j,17)/((POPULATION(PARENT_1,8)/10)*(POPULATION(PARENT_1,9)/10)); % Dp/Dm
end

W_BRANCHE_LIBRE_MIN_1 = min(MAT_DYNAMIQUE_PARENT_1(:,5));
C_BRANCHE_LIBRE_MIN_1 = min(MAT_DYNAMIQUE_PARENT_1(:,6));
W_BRANCHE_POMPE_MIN_1 = min(MAT_DYNAMIQUE_PARENT_1(:,8));
C_BRANCHE_POMPE_MIN_1 = min(MAT_DYNAMIQUE_PARENT_1(:,9));
W_BRANCHE_MOTEUR_MIN_1 = min(MAT_DYNAMIQUE_PARENT_1(:,11));
C_BRANCHE_MOTEUR_MIN_1 = min(MAT_DYNAMIQUE_PARENT_1(:,12));

W_ENTREE_MAX_1 = max(MAT_DYNAMIQUE_PARENT_1(:,2));
W_BRANCHE_LIBRE_MAX_1 = max(MAT_DYNAMIQUE_PARENT_1(:,5));
W_BRANCHE_POMPE_MAX_1 = max(MAT_DYNAMIQUE_PARENT_1(:,8));
C_BRANCHE_POMPE_MAX_1 = max(MAT_DYNAMIQUE_PARENT_1(:,9));
W_BRANCHE_MOTEUR_MAX_1 = max(MAT_DYNAMIQUE_PARENT_1(:,11));
C_BRANCHE_MOTEUR_MAX_1 = max(MAT_DYNAMIQUE_PARENT_1(:,12));
K_TH_MAX_1 = max(MAT_DYNAMIQUE_PARENT_1(:,17));

P_APP_TH_POMPE_1 = (W_BRANCHE_POMPE_MAX_1 * pi()/30 * C_BRANCHE_POMPE_MAX_1)/1000000;
P_APP_TH_MOTEUR_1 = (W_BRANCHE_MOTEUR_MAX_1 * pi()/30 * C_BRANCHE_MOTEUR_MAX_1)/1000000;

% Éviter la circulation

```

```

if W_BRANCHE_LIBRE_MIN_1 < 0 | C_BRANCHE_LIBRE_MIN_1 < 0 | W_BRANCHE_POMPE_MIN_1 < 0 |
C_BRANCHE_POMPE_MIN_1 < 0 | W_BRANCHE_MOTEUR_MIN_1 < 0 | C_BRANCHE_MOTEUR_MIN_1 < 0
    CAS_PARENT_1 = 'Circulation'; % Présence de circulation
    P_TH_TOT_1 = Inf;
    P_TH_APP_1 = Inf;
elseif W_ENTREE_MAX_1 > MAT_CIN_LIM(1) | W_BRANCHE_LIBRE_MAX_1 > MAT_CIN_LIM(1) | W_BRANCHE_POMPE_MAX_1
> MAT_CIN_LIM(2)/(POPULATION(PARENT_1,9)/10) | W_BRANCHE_MOTEUR_MAX_1 >
MAT_CIN_LIM(4)*(POPULATION(PARENT_1,8)/10) | C_BRANCHE_POMPE_MAX_1 >
MAT_CIN_LIM(3)*(POPULATION(PARENT_1,9)/10) | C_BRANCHE_MOTEUR_MAX_1 >
MAT_CIN_LIM(5)/(POPULATION(PARENT_1,8)/10) | P_APP_TH_POMPE_1 > MAT_CIN_LIM(6) | P_APP_TH_MOTEUR_1 >
MAT_CIN_LIM(7) | K_TH_MAX_1 > MAT_CIN_LIM(8)
    CAS_PARENT_1 = 'Dépassement'; % Dépassement des limites dynamiques
    P_TH_TOT_1 = Inf;
    P_TH_APP_1 = Inf;
else
    CAS_PARENT_1 = 'Bifurcation'; % Présence de bifurcation
    P_TH_TOT_1 = sum(MAT_DYNAMIQUE_PARENT_1(:,7));
    % Inclure la minimisation de K_TH
    P_TH_APP_1 = W_BRANCHE_MOTEUR_MAX_1 * pi()/30 * C_BRANCHE_MOTEUR_MAX_1+K_TH_MAX_1*10e10;
end

% PARENT_2
% *****
% Déterminer la configuration complexe
% Train #1
KA_2 = POPULATION(PARENT_2,4)/10; % KA
% KA_2 = POPULATION(PARENT_2,4); % KA
if CONFIG_TRAINS(PARENT_2,1) == 132
    CONFIG_A_2 = 'LAMBDA'; % Nom de la configuration
    ALPHA_2 = KA_2; % Valeur de ALPHA
elseif CONFIG_TRAINS(PARENT_2,1) == 321
    CONFIG_A_2 = 'MU';
    ALPHA_2 = -(1-KA_2)/KA_2;
elseif CONFIG_TRAINS(PARENT_2,1) == 213
    CONFIG_A_2 = 'NU';
    ALPHA_2 = 1/(1-KA_2);
elseif CONFIG_TRAINS(PARENT_2,1) == 312
    CONFIG_A_2 = 'LAMBDA_PRIME';
    ALPHA_2 = 1/KA_2;
elseif CONFIG_TRAINS(PARENT_2,1) == 231
    CONFIG_A_2 = 'MU_PRIME';
    ALPHA_2 = -KA_2/(1-KA_2);
elseif CONFIG_TRAINS(PARENT_2,1) == 123
    CONFIG_A_2 = 'NU_PRIME';
    ALPHA_2 = 1-KA_2;
end

MAT_DYNAMIQUE_PARENT_2 = zeros(NB_LIGNES,17);
MAT_DYNAMIQUE_PARENT_2(:,1) = PARAMETRES_DYNAMIQUE_ROTOR(:,1);
MAT_DYNAMIQUE_PARENT_2(:,14) = PARAMETRES_DYNAMIQUE_ROTOR(:,5); % WS

for j = 1:NB_LIGNES

    %Calcul de l'entrée
    MAT_DYNAMIQUE_PARENT_2(j,2) = PARAMETRES_DYNAMIQUE_ROTOR(j,2) * POPULATION(PARENT_2,3); % WE
    MAT_DYNAMIQUE_PARENT_2(j,3) = PARAMETRES_DYNAMIQUE_ROTOR(j,3) / POPULATION(PARENT_2,3); % CE
    MAT_DYNAMIQUE_PARENT_2(j,4) = MAT_DYNAMIQUE_PARENT_2(j,2) * pi()/30 * MAT_DYNAMIQUE_PARENT_2(j,3);
    MAT_DYNAMIQUE_PARENT_2(j,8) = MAT_DYNAMIQUE_PARENT_2(j,2); % W_pompe
    MAT_DYNAMIQUE_PARENT_2(j,5) = MAT_DYNAMIQUE_PARENT_2(j,2); % W_libre
    MAT_DYNAMIQUE_PARENT_2(j,11) = (MAT_DYNAMIQUE_PARENT_2(j,2) -
ALPHA_2*MAT_DYNAMIQUE_PARENT_2(j,14))/(1-ALPHA_2); % W_moteur
    MAT_DYNAMIQUE_PARENT_2(j,17) = MAT_DYNAMIQUE_PARENT_2(j,11) / MAT_DYNAMIQUE_PARENT_2(j,8); % Dp/Dm
    MAT_DYNAMIQUE_PARENT_2(j,6) =
MAT_DYNAMIQUE_PARENT_2(j,3)/(1+MAT_DYNAMIQUE_PARENT_2(j,17)*(ALPHA_2-1)); % C_libre
    MAT_DYNAMIQUE_PARENT_2(j,7) = (MAT_DYNAMIQUE_PARENT_2(j,5)*pi()/30) * MAT_DYNAMIQUE_PARENT_2(j,6);
    MAT_DYNAMIQUE_PARENT_2(j,12) = MAT_DYNAMIQUE_PARENT_2(j,6)*(ALPHA_2-1); % C_moteur
    MAT_DYNAMIQUE_PARENT_2(j,13) = (MAT_DYNAMIQUE_PARENT_2(j,11)*pi()/30) *
MAT_DYNAMIQUE_PARENT_2(j,12); % P_moteur
    MAT_DYNAMIQUE_PARENT_2(j,9) = MAT_DYNAMIQUE_PARENT_2(j,12)*MAT_DYNAMIQUE_PARENT_2(j,17); % C_pompe
    MAT_DYNAMIQUE_PARENT_2(j,10) = (MAT_DYNAMIQUE_PARENT_2(j,8)*pi()/30) * MAT_DYNAMIQUE_PARENT_2(j,9);
    MAT_DYNAMIQUE_PARENT_2(j,15) = MAT_DYNAMIQUE_PARENT_2(j,6)+MAT_DYNAMIQUE_PARENT_2(j,12); % CS
    MAT_DYNAMIQUE_PARENT_2(j,16) = (MAT_DYNAMIQUE_PARENT_2(j,14)*pi()/30) *
MAT_DYNAMIQUE_PARENT_2(j,15); % PS
    MAT_DYNAMIQUE_PARENT_2(j,17) =
MAT_DYNAMIQUE_PARENT_2(j,17)/((POPULATION(PARENT_2,8)/10)*(POPULATION(PARENT_2,9)/10)); % Dp/Dm
end

```

```

W_BRANCHE_LIBRE_MIN_2 = min(MAT_DYNAMIQUE_PARENT_2(:,5));
C_BRANCHE_LIBRE_MIN_2 = min(MAT_DYNAMIQUE_PARENT_2(:,6));
W_BRANCHE_POMPE_MIN_2 = min(MAT_DYNAMIQUE_PARENT_2(:,8));
C_BRANCHE_POMPE_MIN_2 = min(MAT_DYNAMIQUE_PARENT_2(:,9));
W_BRANCHE_MOTEUR_MIN_2 = min(MAT_DYNAMIQUE_PARENT_2(:,11));
C_BRANCHE_MOTEUR_MIN_2 = min(MAT_DYNAMIQUE_PARENT_2(:,12));

W_ENTREE_MAX_2 = max(MAT_DYNAMIQUE_PARENT_2(:,2));
W_BRANCHE_LIBRE_MAX_2 = max(MAT_DYNAMIQUE_PARENT_2(:,5));
W_BRANCHE_POMPE_MAX_2 = max(MAT_DYNAMIQUE_PARENT_2(:,8));
C_BRANCHE_POMPE_MAX_2 = max(MAT_DYNAMIQUE_PARENT_2(:,9));
W_BRANCHE_MOTEUR_MAX_2 = max(MAT_DYNAMIQUE_PARENT_2(:,11));
C_BRANCHE_MOTEUR_MAX_2 = max(MAT_DYNAMIQUE_PARENT_2(:,12));
K_TH_MAX_2 = max(MAT_DYNAMIQUE_PARENT_2(:,17));

P_APP_TH_POMPE_2 = (W_BRANCHE_POMPE_MAX_2 * pi()/30 * C_BRANCHE_POMPE_MAX_2)/1000000;
P_APP_TH_MOTEUR_2 = (W_BRANCHE_MOTEUR_MAX_2 * pi()/30 * C_BRANCHE_MOTEUR_MAX_2)/1000000;

% Éviter la circulation
if W_BRANCHE_LIBRE_MIN_2 < 0 | C_BRANCHE_LIBRE_MIN_2 < 0 | W_BRANCHE_POMPE_MIN_2 < 0 |
C_BRANCHE_POMPE_MIN_2 < 0 | W_BRANCHE_MOTEUR_MIN_2 < 0 | C_BRANCHE_MOTEUR_MIN_2 < 0
    CAS_PARENT_2 = 'Circulation'; % Présence de circulation
    P_TH_TOT_2 = Inf;
    P_TH_APP_2 = Inf;
elseif W_ENTREE_MAX_2 > MAT_CIN_LIM(1) | W_BRANCHE_LIBRE_MAX_2 > MAT_CIN_LIM(1) | W_BRANCHE_POMPE_MAX_2
> MAT_CIN_LIM(2) / (POPULATION(PARENT_2,9)/10) | W_BRANCHE_MOTEUR_MAX_2 >
MAT_CIN_LIM(4) * (POPULATION(PARENT_2,8)/10) | C_BRANCHE_POMPE_MAX_2 >
MAT_CIN_LIM(3) * (POPULATION(PARENT_2,9)/10) | C_BRANCHE_MOTEUR_MAX_2 >
MAT_CIN_LIM(5) / (POPULATION(PARENT_2,8)/10) | P_APP_TH_POMPE_2 > MAT_CIN_LIM(6) | P_APP_TH_MOTEUR_2 >
MAT_CIN_LIM(7) | K_TH_MAX_2 > MAT_CIN_LIM(8)
    CAS_PARENT_2 = 'Dépassement'; % Dépassement des limites dynamiques
    P_TH_TOT_2 = Inf;
    P_TH_APP_2 = Inf;
else
    CAS_PARENT_2 = 'Bifurcation'; % Présence de bifurcation
    P_TH_TOT_2 = sum(MAT_DYNAMIQUE_PARENT_2(:,7));
    % Inclure la minimisation de K_TH
    P_TH_APP_2 = W_BRANCHE_MOTEUR_MAX_2 * pi()/30 * C_BRANCHE_MOTEUR_MAX_2 + K_TH_MAX_2 * 10e10;
end

% *****
% Tournoi binaire
% Choix entre les deux parents
if and( or(CAS_PARENT_1 == 'Circulation', CAS_PARENT_1 == 'Dépassement'), or(CAS_PARENT_2 ==
'Circulation', CAS_PARENT_2 == 'Dépassement'))
elseif P_TH_APP_1 < P_TH_APP_2
    FIT_POPULATION(i,:) = POPULATION(PARENT_1,:);
    i=i+1;
else
    FIT_POPULATION(i,:) = POPULATION(PARENT_2,:);
    i=i+1;
end

[NB_LIGNES_FIT,NB_COLONNES_FIT] = size(FIT_POPULATION);
end

% À la fin, tous les parents sont les mêmes...
MAT_DYN = MAT_DYNAMIQUE_PARENT_1;

```

## fonction\_fitness\_min\_P\_TH\_2\_trains\_branchel.m

```

function [FIT_POPULATION,MAT_DYN] =
fonction_fitness_min_P_branche(PARAMETRES_DYNAMIQUE_ROTOR,POPULATION,MAT_CIN_LIM);
%*****
% Fonction servant à déterminer la qualité de chaque parent.
%
% Retourne une matrice avec les parents les plus aptes à se reproduire et
% la puissance dans la branche minimale
%*****

[NB_PARENTS NB_COLONNES] = size(POPULATION);
PARENT_MIN = 1;

```

```

PARENT_MAX = NB_PARENTS;

% Déterminer le type de configuration de chacun des trains planétaire
MAX_NB_TRAINS = max(POPULATION(:,1));
CONFIG_TRAINS=zeros(NB_PARENTS,MAX_NB_TRAINS);

for i = 1:NB_PARENTS
    for j = 1:POPULATION(i,1)
        CONFIG_TRAINS(i,j) =
str2num(strcat(num2str(POPULATION(i,j*4+1)),num2str(POPULATION(i,j*4+2)),num2str(POPULATION(i,j*4+3))));
    end
end
% Tournoi entre les chromosomes
%for i = 1:NB_PARENTS
FIT_POPULATION = [];
i=1;
[NB_LIGNES_FIT,NB_COLONNES_FIT] = size(FIT_POPULATION);
[NB_LIGNES,NB_COLONNES] = size(PARAMETRES_DYNAMIQUE_ROTOR);
while NB_LIGNES_FIT < NB_PARENTS
    % Choix aléatoire des adversaires
    PARENT_1 = round(PARENT_MIN + (PARENT_MAX-PARENT_MIN).*rand(1,1));
    PARENT_2 = round(PARENT_MIN + (PARENT_MAX-PARENT_MIN).*rand(1,1));

    % Évaluation des parents choisis (calcul de l'entrée, du contrôle et de
    % la sortie)

    % PARENT_1
    % *****
    % Déterminer la configuration complexe
    % Train #1
    KA_1 = POPULATION(PARENT_1,4)/10;           % KA
    if CONFIG_TRAINS(PARENT_1,1) == 132
        CONFIG_A_1 = 'LAMBDA';                 % Nom de la configuration
        ALPHA_1 = KA_1;                         % Valeur de ALPHA
    elseif CONFIG_TRAINS(PARENT_1,1) == 321
        CONFIG_A_1 = 'MU';
        ALPHA_1 = -(1-KA_1)/KA_1;
    elseif CONFIG_TRAINS(PARENT_1,1) == 213
        CONFIG_A_1 = 'NU';
        ALPHA_1 = 1/(1-KA_1);
    elseif CONFIG_TRAINS(PARENT_1,1) == 312
        CONFIG_A_1 = 'LAMBDA_PRIME';
        ALPHA_1 = 1/KA_1;
    elseif CONFIG_TRAINS(PARENT_1,1) == 231
        CONFIG_A_1 = 'MU_PRIME';
        ALPHA_1 = -KA_1/(1-KA_1);
    elseif CONFIG_TRAINS(PARENT_1,1) == 123
        CONFIG_A_1 = 'NU_PRIME';
        ALPHA_1 = 1-KA_1;
    end

    % Train #2
    KB_1 = POPULATION(PARENT_1,8)/10;           % KB
    if CONFIG_TRAINS(PARENT_1,2) == 132
        CONFIG_B_1 = 'LAMBDA';                 % Nom de la configuration
        BETA_1 = KB_1;                         % Valeur BETA
    elseif CONFIG_TRAINS(PARENT_1,2) == 321
        CONFIG_B_1 = 'MU';
        BETA_1 = -(1-KB_1)/KB_1;
    elseif CONFIG_TRAINS(PARENT_1,2) == 213
        CONFIG_B_1 = 'NU';
        BETA_1 = 1/(1-KB_1);
    elseif CONFIG_TRAINS(PARENT_1,2) == 312
        CONFIG_B_1 = 'LAMBDA_PRIME';
        BETA_1 = 1/KB_1;
    elseif CONFIG_TRAINS(PARENT_1,2) == 231
        CONFIG_B_1 = 'MU_PRIME';
        BETA_1 = -KB_1/(1-KB_1);
    elseif CONFIG_TRAINS(PARENT_1,2) == 123
        CONFIG_B_1 = 'NU_PRIME';
        BETA_1 = 1-KB_1;
    end

    LAMBDA_1 = ALPHA_1 * BETA_1;
    % Calcul des paramètres dynamiques avec la configuration (IV III I)
    % donc en MU_PRIME

    MAT_DYNAMIQUE_PARENT_1 = zeros(NB_LIGNES,17);
    MAT_DYNAMIQUE_PARENT_1(:,1) = PARAMETRES_DYNAMIQUE_ROTOR(:,1);

```

```

MAT_DYNAMIQUE_PARENT_1(:,17) = PARAMETRES_DYNAMIQUE_ROTOR(:,5); % WS

for j = 1:NB_LIGNES
    MAT_DYNAMIQUE_PARENT_1(j,2) = PARAMETRES_DYNAMIQUE_ROTOR(j,2) * POPULATION(PARENT_1,3); % WE
    MAT_DYNAMIQUE_PARENT_1(j,3) = PARAMETRES_DYNAMIQUE_ROTOR(j,3) / POPULATION(PARENT_1,3); % CE
    MAT_DYNAMIQUE_PARENT_1(j,4) = MAT_DYNAMIQUE_PARENT_1(j,2) * pi()/30 * MAT_DYNAMIQUE_PARENT_1(j,3);
    MAT_DYNAMIQUE_PARENT_1(j,5) = MAT_DYNAMIQUE_PARENT_1(j,2)*(ALPHA_1-1)/ALPHA_1; % W_liaison
    MAT_DYNAMIQUE_PARENT_1(j,8) = 0; % W_fixe
    MAT_DYNAMIQUE_PARENT_1(j,11) = MAT_DYNAMIQUE_PARENT_1(j,2); % W_pompe
    MAT_DYNAMIQUE_PARENT_1(j,14) = (MAT_DYNAMIQUE_PARENT_1(j,5) -
    BETA_1*MAT_DYNAMIQUE_PARENT_1(j,17))/(1-BETA_1); % W_moteur
    MAT_DYNAMIQUE_PARENT_1(j,20) = MAT_DYNAMIQUE_PARENT_1(j,14)/MAT_DYNAMIQUE_PARENT_1(j,11); % Dp/Dm
    MAT_DYNAMIQUE_PARENT_1(j,19) = -MAT_DYNAMIQUE_PARENT_1(j,4); % PS
    MAT_DYNAMIQUE_PARENT_1(j,18) = MAT_DYNAMIQUE_PARENT_1(j,19)/(MAT_DYNAMIQUE_PARENT_1(j,17)*pi()/30);
    MAT_DYNAMIQUE_PARENT_1(j,9) = -MAT_DYNAMIQUE_PARENT_1(j,18)/LAMBDA_1; % C_fixe
    MAT_DYNAMIQUE_PARENT_1(j,10) = (MAT_DYNAMIQUE_PARENT_1(j,8)*pi()/30) * MAT_DYNAMIQUE_PARENT_1(j,9);
    % C_pompe
    MAT_DYNAMIQUE_PARENT_1(j,12) = MAT_DYNAMIQUE_PARENT_1(j,3)-MAT_DYNAMIQUE_PARENT_1(j,9)*(ALPHA_1-1);
    MAT_DYNAMIQUE_PARENT_1(j,13) = (MAT_DYNAMIQUE_PARENT_1(j,11)*pi()/30) *
    MAT_DYNAMIQUE_PARENT_1(j,12); % P_pompe
    MAT_DYNAMIQUE_PARENT_1(j,6) = MAT_DYNAMIQUE_PARENT_1(j,9)*ALPHA_1; % C_liaison
    MAT_DYNAMIQUE_PARENT_1(j,7) = (MAT_DYNAMIQUE_PARENT_1(j,5)*pi()/30) * MAT_DYNAMIQUE_PARENT_1(j,6);
    MAT_DYNAMIQUE_PARENT_1(j,15) = MAT_DYNAMIQUE_PARENT_1(j,12)/MAT_DYNAMIQUE_PARENT_1(j,20); % C_moteur
    MAT_DYNAMIQUE_PARENT_1(j,16) = (MAT_DYNAMIQUE_PARENT_1(j,14)*pi()/30) *
    MAT_DYNAMIQUE_PARENT_1(j,15); % P_moteur
    MAT_DYNAMIQUE_PARENT_1(j,20) =
    MAT_DYNAMIQUE_PARENT_1(j,20)/( (POPULATION(PARENT_1,12)/100) * (POPULATION(PARENT_1,13)/10) );
end

W_BRANCHE_LIAISON_MIN_1 = min(MAT_DYNAMIQUE_PARENT_1(:,5));
C_BRANCHE_LIAISON_MIN_1 = min(MAT_DYNAMIQUE_PARENT_1(:,6));
W_BRANCHE_POMPE_MIN_1 = min(MAT_DYNAMIQUE_PARENT_1(:,11));
C_BRANCHE_POMPE_MIN_1 = min(MAT_DYNAMIQUE_PARENT_1(:,12));
W_BRANCHE_MOTEUR_MIN_1 = min(MAT_DYNAMIQUE_PARENT_1(:,14));
C_BRANCHE_MOTEUR_MIN_1 = min(MAT_DYNAMIQUE_PARENT_1(:,15));

W_ENTREE_MAX_1 = max(MAT_DYNAMIQUE_PARENT_1(:,2));
W_BRANCHE_LIAISON_MAX_1 = max(MAT_DYNAMIQUE_PARENT_1(:,5));
W_BRANCHE_POMPE_MAX_1 = max(MAT_DYNAMIQUE_PARENT_1(:,11));
C_BRANCHE_POMPE_MAX_1 = max(MAT_DYNAMIQUE_PARENT_1(:,12));
W_BRANCHE_MOTEUR_MAX_1 = max(MAT_DYNAMIQUE_PARENT_1(:,14));
C_BRANCHE_MOTEUR_MAX_1 = max(MAT_DYNAMIQUE_PARENT_1(:,15));

K_TH_MAX_1 = max(MAT_DYNAMIQUE_PARENT_1(:,20));

P_APP_MAX_POMPE_1 = W_BRANCHE_POMPE_MAX_1 * pi()/30 * C_BRANCHE_POMPE_MAX_1;
P_APP_MAX_MOTEUR_1 = W_BRANCHE_MOTEUR_MAX_1 * pi()/30 * C_BRANCHE_MOTEUR_MAX_1;

% Éviter la circulation
if W_BRANCHE_LIAISON_MIN_1 < 0 | C_BRANCHE_LIAISON_MIN_1 < 0 | W_BRANCHE_POMPE_MIN_1 < 0 |
C_BRANCHE_POMPE_MIN_1 < 0 | W_BRANCHE_MOTEUR_MIN_1 < 0 | C_BRANCHE_MOTEUR_MIN_1 < 0
    CAS_PARENT_1 = 'Circulation'; % Présence de circulation
    P_TH_APP_1 = Inf;
    P_TH_1_TOT = Inf;
elseif W_ENTREE_MAX_1 > MAT_CIN_LIM(1) | W_BRANCHE_LIAISON_MAX_1 > MAT_CIN_LIM(1) |
W_BRANCHE_POMPE_MAX_1 > MAT_CIN_LIM(2)/(POPULATION(PARENT_1,12)/100) | C_BRANCHE_POMPE_MAX_1 >
MAT_CIN_LIM(3)*(POPULATION(PARENT_1,12)/100) | W_BRANCHE_MOTEUR_MAX_1 >
MAT_CIN_LIM(4)*(POPULATION(PARENT_1,13)/10) | C_BRANCHE_MOTEUR_MAX_1 >
MAT_CIN_LIM(5)/(POPULATION(PARENT_1,13)/10) | P_APP_MAX_POMPE_1 > MAT_CIN_LIM(6) | P_APP_MAX_MOTEUR_1 >
MAT_CIN_LIM(7) | K_TH_MAX_1 > MAT_CIN_LIM(8)
    CAS_PARENT_1 = 'Dépassement'; % Dépassement des limites dynamiques
    P_TH_APP_1 = Inf;
    P_TH_1_TOT = Inf;
else
    CAS_PARENT_1 = 'Bifurcation'; % Présence de bifurcation
    P_TH_APP_1 = W_BRANCHE_MOTEUR_MAX_1 * pi()/30 * C_BRANCHE_MOTEUR_MAX_1+K_TH_MAX_1*10e10;
    P_TH_1_TOT = sum(MAT_DYNAMIQUE_PARENT_1(:,13))+K_TH_MAX_1*10e10;
end

% PARENT_2
% *****

% Déterminer la configuration complexe
% Train #1
KA_2 = POPULATION(PARENT_2,4)/10; % KA
if CONFIG_TRAINS(PARENT_2,1) == 132
    CONFIG_A_2 = 'LAMBDA'; % Nom de la configuration

```



```

    ALPHA_2 = KA_2; % Valeur de ALPHA
elseif CONFIG_TRAINS(PARENT_2,1) == 321
    CONFIG_A_2 = 'MU';
    ALPHA_2 = -(1-KA_2)/KA_2;
elseif CONFIG_TRAINS(PARENT_2,1) == 213
    CONFIG_A_2 = 'NU';
    ALPHA_2 = 1/(1-KA_2);
elseif CONFIG_TRAINS(PARENT_2,1) == 312
    CONFIG_A_2 = 'LAMBDA_PRIME';
    ALPHA_2 = 1/KA_2;
elseif CONFIG_TRAINS(PARENT_2,1) == 231
    CONFIG_A_2 = 'MU_PRIME';
    ALPHA_2 = -KA_2/(1-KA_2);
elseif CONFIG_TRAINS(PARENT_2,1) == 123
    CONFIG_A_2 = 'NU_PRIME';
    ALPHA_2 = 1-KA_2;
end

% Train #2
KB_2 = POPULATION(PARENT_2,8)/10; % KB
if CONFIG_TRAINS(PARENT_2,2) == 132
    CONFIG_B_2 = 'LAMBDA'; % Nom de la configuration
    BETA_2 = KB_2; % Valeur BETA
elseif CONFIG_TRAINS(PARENT_2,2) == 321
    CONFIG_B_2 = 'MU';
    BETA_2 = -(1-KB_2)/KB_2;
elseif CONFIG_TRAINS(PARENT_2,2) == 213
    CONFIG_B_2 = 'NU';
    BETA_2 = 1/(1-KB_2);
elseif CONFIG_TRAINS(PARENT_2,2) == 312
    CONFIG_B_2 = 'LAMBDA_PRIME';
    BETA_2 = 1/KB_2;
elseif CONFIG_TRAINS(PARENT_2,2) == 231
    CONFIG_B_2 = 'MU_PRIME';
    BETA_2 = -KB_2/(1-KB_2);
elseif CONFIG_TRAINS(PARENT_2,2) == 123
    CONFIG_B_2 = 'NU_PRIME';
    BETA_2 = 1-KB_2;
end

LAMBDA_2 = ALPHA_2 * BETA_2;
% Calcul des paramètres dynamiques avec la configuration (IV III I)
% donc en MU_PRIME

MAT_DYNAMIQUE_PARENT_2 = zeros(NB_LIGNES,17);
MAT_DYNAMIQUE_PARENT_2(:,1) = PARAMETRES_DYNAMIQUE_ROTOR(:,1);
MAT_DYNAMIQUE_PARENT_2(:,17) = PARAMETRES_DYNAMIQUE_ROTOR(:,5); % WS

for j = 1:NB_LIGNES
    MAT_DYNAMIQUE_PARENT_2(j,2) = PARAMETRES_DYNAMIQUE_ROTOR(j,2) * POPULATION(PARENT_2,3); % WE
    MAT_DYNAMIQUE_PARENT_2(j,3) = PARAMETRES_DYNAMIQUE_ROTOR(j,3) / POPULATION(PARENT_2,3); % CE
    MAT_DYNAMIQUE_PARENT_2(j,4) = MAT_DYNAMIQUE_PARENT_2(j,2) * pi()/30 * MAT_DYNAMIQUE_PARENT_2(j,3);
    MAT_DYNAMIQUE_PARENT_2(j,5) = MAT_DYNAMIQUE_PARENT_2(j,2) * (ALPHA_2-1)/ALPHA_2; % W_liaison
    MAT_DYNAMIQUE_PARENT_2(j,8) = 0; % W_fixe
    MAT_DYNAMIQUE_PARENT_2(j,11) = MAT_DYNAMIQUE_PARENT_2(j,2); % W_pompe
    MAT_DYNAMIQUE_PARENT_2(j,14) = (MAT_DYNAMIQUE_PARENT_2(j,5) -
    BETA_2 * MAT_DYNAMIQUE_PARENT_2(j,17)) / (1-BETA_2); % W_moteur
    MAT_DYNAMIQUE_PARENT_2(j,20) = MAT_DYNAMIQUE_PARENT_2(j,14) / MAT_DYNAMIQUE_PARENT_2(j,11); % Dp/Dm
    MAT_DYNAMIQUE_PARENT_2(j,19) = -MAT_DYNAMIQUE_PARENT_2(j,4); % PS
    MAT_DYNAMIQUE_PARENT_2(j,18) = MAT_DYNAMIQUE_PARENT_2(j,19) / (MAT_DYNAMIQUE_PARENT_2(j,17) * pi()/30);
    MAT_DYNAMIQUE_PARENT_2(j,9) = -MAT_DYNAMIQUE_PARENT_2(j,18) / LAMBDA_2; % C_fixe
    MAT_DYNAMIQUE_PARENT_2(j,10) = (MAT_DYNAMIQUE_PARENT_2(j,8) * pi()/30) * MAT_DYNAMIQUE_PARENT_2(j,9);
    MAT_DYNAMIQUE_PARENT_2(j,12) = MAT_DYNAMIQUE_PARENT_2(j,3) - MAT_DYNAMIQUE_PARENT_2(j,9) * (ALPHA_2-1);
    MAT_DYNAMIQUE_PARENT_2(j,13) = (MAT_DYNAMIQUE_PARENT_2(j,11) * pi()/30) *
    MAT_DYNAMIQUE_PARENT_2(j,12); % P_pompe
    MAT_DYNAMIQUE_PARENT_2(j,6) = MAT_DYNAMIQUE_PARENT_2(j,9) * ALPHA_2; % C_liaison
    MAT_DYNAMIQUE_PARENT_2(j,7) = (MAT_DYNAMIQUE_PARENT_2(j,5) * pi()/30) * MAT_DYNAMIQUE_PARENT_2(j,6);
    MAT_DYNAMIQUE_PARENT_2(j,15) = MAT_DYNAMIQUE_PARENT_2(j,12) / MAT_DYNAMIQUE_PARENT_2(j,20); % C_moteur
    MAT_DYNAMIQUE_PARENT_2(j,16) = (MAT_DYNAMIQUE_PARENT_2(j,14) * pi()/30) *
    MAT_DYNAMIQUE_PARENT_2(j,15); % P_moteur
    MAT_DYNAMIQUE_PARENT_2(j,20) =
    MAT_DYNAMIQUE_PARENT_2(j,20) / ((POPULATION(PARENT_2,12)/100) * (POPULATION(PARENT_2,13)/10));
end

W_BRANCHE_LIAISON_MIN_2 = min(MAT_DYNAMIQUE_PARENT_2(:,5));
C_BRANCHE_LIAISON_MIN_2 = min(MAT_DYNAMIQUE_PARENT_2(:,6));
W_BRANCHE_POMPE_MIN_2 = min(MAT_DYNAMIQUE_PARENT_2(:,11));
C_BRANCHE_POMPE_MIN_2 = min(MAT_DYNAMIQUE_PARENT_2(:,12));

```

```

W_BRANCHE_MOTEUR_MIN_2 = min(MAT_DYNAMIQUE_PARENT_2(:,14));
C_BRANCHE_MOTEUR_MIN_2 = min(MAT_DYNAMIQUE_PARENT_2(:,15));

W_ENTREE_MAX_2 = max(MAT_DYNAMIQUE_PARENT_2(:,2));
W_BRANCHE_LIAISON_MAX_2 = max(MAT_DYNAMIQUE_PARENT_2(:,5));
W_BRANCHE_POMPE_MAX_2 = max(MAT_DYNAMIQUE_PARENT_2(:,11));
C_BRANCHE_POMPE_MAX_2 = max(MAT_DYNAMIQUE_PARENT_2(:,12));
W_BRANCHE_MOTEUR_MAX_2 = max(MAT_DYNAMIQUE_PARENT_2(:,14));
C_BRANCHE_MOTEUR_MAX_2 = max(MAT_DYNAMIQUE_PARENT_2(:,15));

K_TH_MAX_2 = max(MAT_DYNAMIQUE_PARENT_2(:,20));

P_APP_MAX_POMPE_2 = W_BRANCHE_POMPE_MAX_2 * pi()/30 * C_BRANCHE_POMPE_MAX_2;
P_APP_MAX_MOTEUR_2 = W_BRANCHE_MOTEUR_MAX_2 * pi()/30 * C_BRANCHE_MOTEUR_MAX_2;

% Éviter la circulation
if W_BRANCHE_LIAISON_MIN_2 < 0 | C_BRANCHE_LIAISON_MIN_2 < 0 | W_BRANCHE_POMPE_MIN_2 < 0 |
C_BRANCHE_POMPE_MIN_2 < 0 | W_BRANCHE_MOTEUR_MIN_2 < 0 | C_BRANCHE_MOTEUR_MIN_2 < 0
    CAS_PARENT_2 = 'Circulation'; % Présence de circulation
    P_TH_APP_2 = Inf;
    P_TH_2_TOT = Inf;
elseif W_ENTREE_MAX_2 > MAT_CIN_LIM(1) | W_BRANCHE_LIAISON_MAX_2 > MAT_CIN_LIM(1) |
W_BRANCHE_POMPE_MAX_2 > MAT_CIN_LIM(2)/(POPULATION(PARENT_2,12)/100) | C_BRANCHE_POMPE_MAX_2 >
MAT_CIN_LIM(3)*(POPULATION(PARENT_2,12)/100) | W_BRANCHE_MOTEUR_MAX_2 >
MAT_CIN_LIM(4)*(POPULATION(PARENT_2,13)/10) | C_BRANCHE_MOTEUR_MAX_2 >
MAT_CIN_LIM(5)/(POPULATION(PARENT_2,13)/10) | P_APP_MAX_POMPE_2 > MAT_CIN_LIM(6) | P_APP_MAX_MOTEUR_2 >
MAT_CIN_LIM(7) | K_TH_MAX_2 > MAT_CIN_LIM(8)
    CAS_PARENT_2 = 'Dépassement'; % Dépassement des limites dynamiques
    P_TH_APP_2 = Inf;
    P_TH_2_TOT = Inf;
else
    CAS_PARENT_2 = 'Bifurcation'; % Présence de bifurcation
    P_TH_APP_2 = W_BRANCHE_MOTEUR_MAX_2 * pi()/30 * C_BRANCHE_MOTEUR_MAX_2 + K_TH_MAX_2 * 10e10;
    P_TH_2_TOT = sum(MAT_DYNAMIQUE_PARENT_2(:,13)) + K_TH_MAX_2 * 10e10;
end

% *****
% Tournoi binaire
% Choix entre les deux parents
if and( or(CAS_PARENT_1 == 'Circulation', CAS_PARENT_1 == 'Dépassement'), or(CAS_PARENT_2 ==
'Circulation', CAS_PARENT_2 == 'Dépassement'))
elseif P_TH_APP_1 < P_TH_APP_2
    FIT_POPULATION(i,:) = POPULATION(PARENT_1,:);
    i=i+1;
else
    FIT_POPULATION(i,:) = POPULATION(PARENT_2,:);
    i=i+1;
end

[NB_LIGNES_FIT,NB_COLONNES_FIT] = size(FIT_POPULATION);
end

% À la fin, tous les parents sont les mêmes...
MAT_DYN = MAT_DYNAMIQUE_PARENT_1;

```

## fonction\_fitness\_min\_P\_TH\_2\_trains\_brancheJ.m

```

function [FIT_POPULATION,MAT_DYN] =
fonction_fitness_min_P_branche(PARAMETRES_DYNAMIQUE_ROTOR,POPULATION,MAT_CIN_LIM);
%*****
% Fonction servant à déterminer la qualité de chaque parent.
%
% Retourne une matrice avec les parents les plus aptes à se reproduire et
% la puissance dans la branche minimale
%*****

[NB_PARENTS,NB_COLONNES] = size(POPULATION);
PARENT_MIN = 1;
PARENT_MAX = NB_PARENTS;

% Déterminer le type de configuration de chacun des trains planétaire

```

```

MAX_NB_TRAINS = max(POPULATION(:,1));
CONFIG_TRAINS=zeros(NB_PARENTS,MAX_NB_TRAINS);

for i = 1:NB_PARENTS
    for j = 1:POPULATION(i,1)
        CONFIG_TRAINS(i,j) =
str2num(strcat(num2str(POPULATION(i,j*4+1)),num2str(POPULATION(i,j*4+2)),num2str(POPULATION(i,j*4+3))));
    end
end
% Tournoi entre les chromosomes
%for i = 1:NB_PARENTS
FIT_POPULATION = [];
i=1;
[NB_LIGNES_FIT,NB_COLONNES_FIT] = size(FIT_POPULATION);
[NB_LIGNES,NB_COLONNES] = size(PARAMETRES_DYNAMIQUE_ROTOR);
while NB_LIGNES_FIT < NB_PARENTS
    % Choix aléatoire des adversaires
    PARENT_1 = round(PARENT_MIN + (PARENT_MAX-PARENT_MIN).*rand(1,1));
    PARENT_2 = round(PARENT_MIN + (PARENT_MAX-PARENT_MIN).*rand(1,1));

    % Évaluation des parents choisis (calcul de l'entrée, du contrôle et de
    % la sortie)

    % *****
    % À partir d'ici le programme est fait pour 2 trains seulement
    % *****

    % PARENT_1
    % *****

    % Déterminer la configuration complexe
    % Train #1
    KA_1 = POPULATION(PARENT_1,4)/10;           % KA
    if CONFIG_TRAINS(PARENT_1,1) == 132
        CONFIG_A_1 = 'LAMBDA';                % Nom de la configuration
        ALPHA_1 = KA_1;                        % Valeur de ALPHA
    elseif CONFIG_TRAINS(PARENT_1,1) == 321
        CONFIG_A_1 = 'MU';
        ALPHA_1 = -(1-KA_1)/KA_1;
    elseif CONFIG_TRAINS(PARENT_1,1) == 213
        CONFIG_A_1 = 'NU';
        ALPHA_1 = 1/(1-KA_1);
    elseif CONFIG_TRAINS(PARENT_1,1) == 312
        CONFIG_A_1 = 'LAMBDA_PRIME';
        ALPHA_1 = 1/KA_1;
    elseif CONFIG_TRAINS(PARENT_1,1) == 231
        CONFIG_A_1 = 'MU_PRIME';
        ALPHA_1 = -KA_1/(1-KA_1);
    elseif CONFIG_TRAINS(PARENT_1,1) == 123
        CONFIG_A_1 = 'NU_PRIME';
        ALPHA_1 = 1-KA_1;
    end

    % Train #2
    KB_1 = POPULATION(PARENT_1,8)/10;           % KB
    if CONFIG_TRAINS(PARENT_1,2) == 132
        CONFIG_B_1 = 'LAMBDA';                % Nom de la configuration
        BETA_1 = KB_1;                        % Valeur BETA
    elseif CONFIG_TRAINS(PARENT_1,2) == 321
        CONFIG_B_1 = 'MU';
        BETA_1 = -(1-KB_1)/KB_1;
    elseif CONFIG_TRAINS(PARENT_1,2) == 213
        CONFIG_B_1 = 'NU';
        BETA_1 = 1/(1-KB_1);
    elseif CONFIG_TRAINS(PARENT_1,2) == 312
        CONFIG_B_1 = 'LAMBDA_PRIME';
        BETA_1 = 1/KB_1;
    elseif CONFIG_TRAINS(PARENT_1,2) == 231
        CONFIG_B_1 = 'MU_PRIME';
        BETA_1 = -KB_1/(1-KB_1);
    elseif CONFIG_TRAINS(PARENT_1,2) == 123
        CONFIG_B_1 = 'NU_PRIME';
        BETA_1 = 1-KB_1;
    end

    LAMBDA_1 = ALPHA_1 * BETA_1;
    % Calcul des paramètres dynamiques avec la configuration (IV III I)
    % donc en MU_PRIME

```

```

MAT_DYNAMIQUE_PARENT_1 = zeros(NB_LIGNES,17);
MAT_DYNAMIQUE_PARENT_1(:,1) = PARAMETRES_DYNAMIQUE_ROTOR(:,1);
MAT_DYNAMIQUE_PARENT_1(:,17) = PARAMETRES_DYNAMIQUE_ROTOR(:,5); % WS

for j = 1:NB_LIGNES
    MAT_DYNAMIQUE_PARENT_1(j,2) = PARAMETRES_DYNAMIQUE_ROTOR(j,2) * POPULATION(PARENT_1,3); % WE
    MAT_DYNAMIQUE_PARENT_1(j,3) = PARAMETRES_DYNAMIQUE_ROTOR(j,3) / POPULATION(PARENT_1,3); % CE
    MAT_DYNAMIQUE_PARENT_1(j,4) = MAT_DYNAMIQUE_PARENT_1(j,2) * pi()/30 * MAT_DYNAMIQUE_PARENT_1(j,3);
    MAT_DYNAMIQUE_PARENT_1(j,5) = MAT_DYNAMIQUE_PARENT_1(j,2); % W_liaison
    MAT_DYNAMIQUE_PARENT_1(j,8) = 0; % W_fixe
    MAT_DYNAMIQUE_PARENT_1(j,11) = -MAT_DYNAMIQUE_PARENT_1(j,2)/ALPHA_1+MAT_DYNAMIQUE_PARENT_1(j,2);
    MAT_DYNAMIQUE_PARENT_1(j,14) = BETA_1*(MAT_DYNAMIQUE_PARENT_1(j,17) -
MAT_DYNAMIQUE_PARENT_1(j,2))+MAT_DYNAMIQUE_PARENT_1(j,2); % W_moteur
    MAT_DYNAMIQUE_PARENT_1(j,20) = MAT_DYNAMIQUE_PARENT_1(j,14)/MAT_DYNAMIQUE_PARENT_1(j,11); % Dp/Dm
    MAT_DYNAMIQUE_PARENT_1(j,19) = -MAT_DYNAMIQUE_PARENT_1(j,4); % PS
    MAT_DYNAMIQUE_PARENT_1(j,18) = MAT_DYNAMIQUE_PARENT_1(j,19) / (MAT_DYNAMIQUE_PARENT_1(j,17)*pi()/30);
    MAT_DYNAMIQUE_PARENT_1(j,9) =
MAT_DYNAMIQUE_PARENT_1(j,18)/(LAMBDA_1+1/MAT_DYNAMIQUE_PARENT_1(j,20)); % C_fixe
    MAT_DYNAMIQUE_PARENT_1(j,10) = (MAT_DYNAMIQUE_PARENT_1(j,8)*pi()/30) * MAT_DYNAMIQUE_PARENT_1(j,9);
    MAT_DYNAMIQUE_PARENT_1(j,12) = -MAT_DYNAMIQUE_PARENT_1(j,9)*ALPHA_1; % C_pompe
    MAT_DYNAMIQUE_PARENT_1(j,13) = (MAT_DYNAMIQUE_PARENT_1(j,11)*pi()/30) *
MAT_DYNAMIQUE_PARENT_1(j,12); % P_pompe
    MAT_DYNAMIQUE_PARENT_1(j,6) = MAT_DYNAMIQUE_PARENT_1(j,3)-MAT_DYNAMIQUE_PARENT_1(j,9) -
MAT_DYNAMIQUE_PARENT_1(j,12); % C_liaison
    MAT_DYNAMIQUE_PARENT_1(j,7) = (MAT_DYNAMIQUE_PARENT_1(j,5)*pi()/30) * MAT_DYNAMIQUE_PARENT_1(j,6);
    MAT_DYNAMIQUE_PARENT_1(j,15) = MAT_DYNAMIQUE_PARENT_1(j,12)/MAT_DYNAMIQUE_PARENT_1(j,20); % C_moteur
    MAT_DYNAMIQUE_PARENT_1(j,16) = (MAT_DYNAMIQUE_PARENT_1(j,14)*pi()/30) *
MAT_DYNAMIQUE_PARENT_1(j,15); % P_moteur
    MAT_DYNAMIQUE_PARENT_1(j,20) =
MAT_DYNAMIQUE_PARENT_1(j,20) / ((POPULATION(PARENT_1,12)/100) * (POPULATION(PARENT_1,13)/10));
end

W_BRANCHE_LIAISON_MIN_1 = min(MAT_DYNAMIQUE_PARENT_1(:,5));
C_BRANCHE_LIAISON_MIN_1 = min(MAT_DYNAMIQUE_PARENT_1(:,6));
W_BRANCHE_POMPE_MIN_1 = min(MAT_DYNAMIQUE_PARENT_1(:,11));
C_BRANCHE_POMPE_MIN_1 = min(MAT_DYNAMIQUE_PARENT_1(:,12));
W_BRANCHE_MOTEUR_MIN_1 = min(MAT_DYNAMIQUE_PARENT_1(:,14));
C_BRANCHE_MOTEUR_MIN_1 = min(MAT_DYNAMIQUE_PARENT_1(:,15));

W_ENTREE_MAX_1 = max(MAT_DYNAMIQUE_PARENT_1(:,2));
W_BRANCHE_LIAISON_MAX_1 = max(MAT_DYNAMIQUE_PARENT_1(:,5));
W_BRANCHE_POMPE_MAX_1 = max(MAT_DYNAMIQUE_PARENT_1(:,11));
C_BRANCHE_POMPE_MAX_1 = max(MAT_DYNAMIQUE_PARENT_1(:,12));
W_BRANCHE_MOTEUR_MAX_1 = max(MAT_DYNAMIQUE_PARENT_1(:,14));
C_BRANCHE_MOTEUR_MAX_1 = max(MAT_DYNAMIQUE_PARENT_1(:,15));

K_TH_MAX_1 = max(MAT_DYNAMIQUE_PARENT_1(:,20));

P_APP_MAX_POMPE_1 = W_BRANCHE_POMPE_MAX_1 * pi()/30 * C_BRANCHE_POMPE_MAX_1;
P_APP_MAX_MOTEUR_1 = W_BRANCHE_MOTEUR_MAX_1 * pi()/30 * C_BRANCHE_MOTEUR_MAX_1;

% Éviter la circulation
if W_BRANCHE_LIAISON_MIN_1 < 0 | C_BRANCHE_LIAISON_MIN_1 < 0 | W_BRANCHE_POMPE_MIN_1 < 0 |
C_BRANCHE_POMPE_MIN_1 < 0 | W_BRANCHE_MOTEUR_MIN_1 < 0 | C_BRANCHE_MOTEUR_MIN_1 < 0
    CAS_PARENT_1 = 'Circulation'; % Présence de circulation
    P_TH_APP_1 = Inf;
    P_TH_1_TOT = Inf;
elseif W_ENTREE_MAX_1 > MAT_CIN_LIM(1) | W_BRANCHE_LIAISON_MAX_1 > MAT_CIN_LIM(1) |
W_BRANCHE_POMPE_MAX_1 > MAT_CIN_LIM(2)/(POPULATION(PARENT_1,12)/100) | C_BRANCHE_POMPE_MAX_1 >
MAT_CIN_LIM(3)*(POPULATION(PARENT_1,12)/100) | W_BRANCHE_MOTEUR_MAX_1 >
MAT_CIN_LIM(4)*(POPULATION(PARENT_1,13)/10) | C_BRANCHE_MOTEUR_MAX_1 >
MAT_CIN_LIM(5)/(POPULATION(PARENT_1,13)/10) | P_APP_MAX_POMPE_1 > MAT_CIN_LIM(6) | P_APP_MAX_MOTEUR_1 >
MAT_CIN_LIM(7) | K_TH_MAX_1 > MAT_CIN_LIM(8)
    CAS_PARENT_1 = 'Dépassement'; % Dépassement des limites dynamiques
    P_TH_APP_1 = Inf;
    P_TH_1_TOT = Inf;
else
    CAS_PARENT_1 = 'Bifurcation'; % Présence de bifurcation
    P_TH_APP_1 = W_BRANCHE_MOTEUR_MAX_1 * pi()/30 * C_BRANCHE_MOTEUR_MAX_1+K_TH_MAX_1*10e10;
    P_TH_1_TOT = sum(MAT_DYNAMIQUE_PARENT_1(:,13))+K_TH_MAX_1*10e10;
end

% PARENT_2
% *****

% Déterminer la configuration complexe

```

```

% Train #1
KA_2 = POPULATION(PARENT_2,4)/10;           % KA
if CONFIG_TRAINS(PARENT_2,1) == 132
    CONFIG_A_2 = 'LAMBDA';                 % Nom de la configuration
    ALPHA_2 = KA_2;                         % Valeur de ALPHA
elseif CONFIG_TRAINS(PARENT_2,1) == 321
    CONFIG_A_2 = 'MU';
    ALPHA_2 = -(1-KA_2)/KA_2;
elseif CONFIG_TRAINS(PARENT_2,1) == 213
    CONFIG_A_2 = 'NU';
    ALPHA_2 = 1/(1-KA_2);
elseif CONFIG_TRAINS(PARENT_2,1) == 312
    CONFIG_A_2 = 'LAMBDA_PRIME';
    ALPHA_2 = 1/KA_2;
elseif CONFIG_TRAINS(PARENT_2,1) == 231
    CONFIG_A_2 = 'MU_PRIME';
    ALPHA_2 = -KA_2/(1-KA_2);
elseif CONFIG_TRAINS(PARENT_2,1) == 123
    CONFIG_A_2 = 'NU_PRIME';
    ALPHA_2 = 1-KA_2;
end

% Train #2
KB_2 = POPULATION(PARENT_2,8)/10;           % KB
if CONFIG_TRAINS(PARENT_2,2) == 132
    CONFIG_B_2 = 'LAMBDA';                 % Nom de la configuration
    BETA_2 = KB_2;                         % Valeur BETA
elseif CONFIG_TRAINS(PARENT_2,2) == 321
    CONFIG_B_2 = 'MU';
    BETA_2 = -(1-KB_2)/KB_2;
elseif CONFIG_TRAINS(PARENT_2,2) == 213
    CONFIG_B_2 = 'NU';
    BETA_2 = 1/(1-KB_2);
elseif CONFIG_TRAINS(PARENT_2,2) == 312
    CONFIG_B_2 = 'LAMBDA_PRIME';
    BETA_2 = 1/KB_2;
elseif CONFIG_TRAINS(PARENT_2,2) == 231
    CONFIG_B_2 = 'MU_PRIME';
    BETA_2 = -KB_2/(1-KB_2);
elseif CONFIG_TRAINS(PARENT_2,2) == 123
    CONFIG_B_2 = 'NU_PRIME';
    BETA_2 = 1-KB_2;
end

LAMBDA_2 = ALPHA_2 * BETA_2;
% Calcul des paramètres dynamiques avec la configuration (IV III I)
% donc en MU_PRIME

MAT_DYNAMIQUE_PARENT_2 = zeros(NB_LIGNES,17);
MAT_DYNAMIQUE_PARENT_2(:,1) = PARAMETRES_DYNAMIQUE_ROTOR(:,1);
MAT_DYNAMIQUE_PARENT_2(:,17) = PARAMETRES_DYNAMIQUE_ROTOR(:,5);           % WS

for j = 1:NB_LIGNES
    MAT_DYNAMIQUE_PARENT_2(j,2) = PARAMETRES_DYNAMIQUE_ROTOR(j,2) * POPULATION(PARENT_2,3); % WE
    MAT_DYNAMIQUE_PARENT_2(j,3) = PARAMETRES_DYNAMIQUE_ROTOR(j,3) / POPULATION(PARENT_2,3); % CE
    MAT_DYNAMIQUE_PARENT_2(j,4) = MAT_DYNAMIQUE_PARENT_2(j,2) * pi()/30 * MAT_DYNAMIQUE_PARENT_2(j,3);
    MAT_DYNAMIQUE_PARENT_2(j,5) = MAT_DYNAMIQUE_PARENT_2(j,2); % W_liaison
    MAT_DYNAMIQUE_PARENT_2(j,8) = 0; % W_fixe
    MAT_DYNAMIQUE_PARENT_2(j,11) = -MAT_DYNAMIQUE_PARENT_2(j,2)/ALPHA_2+MAT_DYNAMIQUE_PARENT_2(j,2);
    MAT_DYNAMIQUE_PARENT_2(j,14) = BETA_2*(MAT_DYNAMIQUE_PARENT_2(j,17) -
MAT_DYNAMIQUE_PARENT_2(j,2))+MAT_DYNAMIQUE_PARENT_2(j,2); % W_moteur
    MAT_DYNAMIQUE_PARENT_2(j,20) = MAT_DYNAMIQUE_PARENT_2(j,14)/MAT_DYNAMIQUE_PARENT_2(j,11); % Dp/Dm
    MAT_DYNAMIQUE_PARENT_2(j,19) = -MAT_DYNAMIQUE_PARENT_2(j,4); % PS
    MAT_DYNAMIQUE_PARENT_2(j,18) = MAT_DYNAMIQUE_PARENT_2(j,19)/(MAT_DYNAMIQUE_PARENT_2(j,17)*pi()/30);
    MAT_DYNAMIQUE_PARENT_2(j,9) =
MAT_DYNAMIQUE_PARENT_2(j,18)/(LAMBDA_2*1/MAT_DYNAMIQUE_PARENT_2(j,20)); % C_fixe
    MAT_DYNAMIQUE_PARENT_2(j,10) = (MAT_DYNAMIQUE_PARENT_2(j,8)*pi()/30) * MAT_DYNAMIQUE_PARENT_2(j,9);
    MAT_DYNAMIQUE_PARENT_2(j,12) = -MAT_DYNAMIQUE_PARENT_2(j,9)*ALPHA_2; % C_pompe
    MAT_DYNAMIQUE_PARENT_2(j,13) = (MAT_DYNAMIQUE_PARENT_2(j,11)*pi()/30) *
MAT_DYNAMIQUE_PARENT_2(j,12); % P_pompe
    MAT_DYNAMIQUE_PARENT_2(j,6) = MAT_DYNAMIQUE_PARENT_2(j,3)-MAT_DYNAMIQUE_PARENT_2(j,9) -
MAT_DYNAMIQUE_PARENT_2(j,12); % C_liaison
    MAT_DYNAMIQUE_PARENT_2(j,7) = (MAT_DYNAMIQUE_PARENT_2(j,5)*pi()/30) * MAT_DYNAMIQUE_PARENT_2(j,6);
    MAT_DYNAMIQUE_PARENT_2(j,15) = MAT_DYNAMIQUE_PARENT_2(j,12)/MAT_DYNAMIQUE_PARENT_2(j,20); % C_moteur
    MAT_DYNAMIQUE_PARENT_2(j,16) = (MAT_DYNAMIQUE_PARENT_2(j,14)*pi()/30) *
MAT_DYNAMIQUE_PARENT_2(j,15); % P_moteur

```

```

MAT_DYNAMIQUE_PARENT_2(j,20) =
MAT_DYNAMIQUE_PARENT_2(j,20)/((POPULATION(PARENT_2,12)/100)*(POPULATION(PARENT_2,13)/10));

end

W_BRANCHE_LIAISON_MIN_2 = min(MAT_DYNAMIQUE_PARENT_2(:,5));
C_BRANCHE_LIAISON_MIN_2 = min(MAT_DYNAMIQUE_PARENT_2(:,6));
W_BRANCHE_POMPE_MIN_2 = min(MAT_DYNAMIQUE_PARENT_2(:,11));
C_BRANCHE_POMPE_MIN_2 = min(MAT_DYNAMIQUE_PARENT_2(:,12));
W_BRANCHE_MOTEUR_MIN_2 = min(MAT_DYNAMIQUE_PARENT_2(:,14));
C_BRANCHE_MOTEUR_MIN_2 = min(MAT_DYNAMIQUE_PARENT_2(:,15));

W_ENTREE_MAX_2 = max(MAT_DYNAMIQUE_PARENT_2(:,2));
W_BRANCHE_LIAISON_MAX_2 = max(MAT_DYNAMIQUE_PARENT_2(:,5));
W_BRANCHE_POMPE_MAX_2 = max(MAT_DYNAMIQUE_PARENT_2(:,11));
C_BRANCHE_POMPE_MAX_2 = max(MAT_DYNAMIQUE_PARENT_2(:,12));
W_BRANCHE_MOTEUR_MAX_2 = max(MAT_DYNAMIQUE_PARENT_2(:,14));
C_BRANCHE_MOTEUR_MAX_2 = max(MAT_DYNAMIQUE_PARENT_2(:,15));

K_TH_MAX_2 = max(MAT_DYNAMIQUE_PARENT_2(:,20));

P_APP_MAX_POMPE_2 = W_BRANCHE_POMPE_MAX_2 * pi()/30 * C_BRANCHE_POMPE_MAX_2;
P_APP_MAX_MOTEUR_2 = W_BRANCHE_MOTEUR_MAX_2 * pi()/30 * C_BRANCHE_MOTEUR_MAX_2;

% Éviter la circulation
if W_BRANCHE_LIAISON_MIN_2 < 0 | C_BRANCHE_LIAISON_MIN_2 < 0 | W_BRANCHE_POMPE_MIN_2 < 0 |
C_BRANCHE_POMPE_MIN_2 < 0 | W_BRANCHE_MOTEUR_MIN_2 < 0 | C_BRANCHE_MOTEUR_MIN_2 < 0
    CAS_PARENT_2 = 'Circulation'; % Présence de circulation
    P_TH_APP_2 = Inf;
    P_TH_2_TOT = Inf;
elseif W_ENTREE_MAX_2 > MAT_CIN_LIM(1) | W_BRANCHE_LIAISON_MAX_2 > MAT_CIN_LIM(1) |
W_BRANCHE_POMPE_MAX_2 > MAT_CIN_LIM(2)/(POPULATION(PARENT_2,12)/100) | C_BRANCHE_POMPE_MAX_2 >
MAT_CIN_LIM(3)*(POPULATION(PARENT_2,12)/100) | W_BRANCHE_MOTEUR_MAX_2 >
MAT_CIN_LIM(4)*(POPULATION(PARENT_2,13)/10) | C_BRANCHE_MOTEUR_MAX_2 >
MAT_CIN_LIM(5)/(POPULATION(PARENT_2,13)/10) | P_APP_MAX_POMPE_2 > MAT_CIN_LIM(6) | P_APP_MAX_MOTEUR_2 >
MAT_CIN_LIM(7) | K_TH_MAX_2 > MAT_CIN_LIM(8)
    CAS_PARENT_2 = 'Dépassement'; % Dépassement des limites dynamiques
    P_TH_APP_2 = Inf;
    P_TH_2_TOT = Inf;
else
    CAS_PARENT_2 = 'Bifurcation'; % Présence de bifurcation
    P_TH_APP_2 = W_BRANCHE_MOTEUR_MAX_2 * pi()/30 * C_BRANCHE_MOTEUR_MAX_2 + K_TH_MAX_2 * 10e10;
    P_TH_2_TOT = sum(MAT_DYNAMIQUE_PARENT_2(:,13)) + K_TH_MAX_2 * 10e10;
end

% *****
% Tournoi binaire
% Choix entre les deux parents
if and( or(CAS_PARENT_1 == 'Circulation', CAS_PARENT_1 == 'Dépassement'), or(CAS_PARENT_2 ==
'Circulation', CAS_PARENT_2 == 'Dépassement'))
elseif P_TH_1_TOT < P_TH_2_TOT
elseif P_TH_APP_1 < P_TH_APP_2
    FIT_POPULATION(i,:) = POPULATION(PARENT_1,:);
    i=i+1;
else
    FIT_POPULATION(i,:) = POPULATION(PARENT_2,:);
    i=i+1;
end

[NB_LIGNES_FIT,NB_COLONNES_FIT] = size(FIT_POPULATION);
end

% À la fin, tous les parents sont les mêmes...
MAT_DYN = MAT_DYNAMIQUE_PARENT_1;

```

## fonction\_encodage.m

```

function CHROMOSONES = encodage_population(FIT_POPULATION,MAT_BITS_VARIABLE)
%*****
% Fonction servant à encoder la population en fonction du nombre de bits
% désirés
%
```

```

% Retourne un vecteur en format texte à codage binaire
%*****
[NB_LIGNES,NB_COLONNES] = size(FIT_POPULATION);
CHROMOSONES_NB_TRAIN = dec2bin(FIT_POPULATION(:,1),MAT_BITS_VARIABLE(1));
CHROMOSONES_MOBILITE = dec2bin(FIT_POPULATION(:,2),MAT_BITS_VARIABLE(2));
CHROMOSONES_MV = dec2bin(FIT_POPULATION(:,3),MAT_BITS_VARIABLE(3));
CHROMOSONES_K_1 = dec2bin(-FIT_POPULATION(:,4),MAT_BITS_VARIABLE(4));
CHROMOSONES_ENTREE_1 = dec2bin(FIT_POPULATION(:,5),MAT_BITS_VARIABLE(5));
CHROMOSONES_SORTIE_1 = dec2bin(FIT_POPULATION(:,6),MAT_BITS_VARIABLE(5));
CHROMOSONES_FIXE_1 = dec2bin(FIT_POPULATION(:,7),MAT_BITS_VARIABLE(5));

if FIT_POPULATION(1,1) == 1
    CHROMOSONES_K_MOT = dec2bin(FIT_POPULATION(:,8),MAT_BITS_VARIABLE(6));
    CHROMOSONES_K_POMPE = dec2bin(FIT_POPULATION(:,9),MAT_BITS_VARIABLE(7));
elseif FIT_POPULATION(1,1) == 2
    CHROMOSONES_K_2 = dec2bin(-FIT_POPULATION(:,8),MAT_BITS_VARIABLE(4));
    CHROMOSONES_ENTREE_2 = dec2bin(FIT_POPULATION(:,9),MAT_BITS_VARIABLE(5));
    CHROMOSONES_SORTIE_2 = dec2bin(FIT_POPULATION(:,10),MAT_BITS_VARIABLE(5));
    CHROMOSONES_FIXE_2 = dec2bin(FIT_POPULATION(:,11),MAT_BITS_VARIABLE(5));
    CHROMOSONES_K_POMPE = dec2bin(FIT_POPULATION(:,12),MAT_BITS_VARIABLE(6));
    CHROMOSONES_K_MOTEUR = dec2bin(FIT_POPULATION(:,13),MAT_BITS_VARIABLE(7));
end

if FIT_POPULATION(1,1) == 1
    for i = 1:Nb_LIGNES
        CHROMOSONES(i,:) =
strcat({CHROMOSONES_NB_TRAIN(i,:)},{CHROMOSONES_MOBILITE(i,:)},{CHROMOSONES_MV(i,:)},{CHROMOSONES_K_1(i,:)},
{CHROMOSONES_ENTREE_1(i,:)},{CHROMOSONES_SORTIE_1(i,:)},{CHROMOSONES_FIXE_1(i,:)},{CHROMOSONES_K_MOT(i,:)},
{CHROMOSONES_K_POMPE(i,:)});
        end
    elseif FIT_POPULATION(1,1) == 2
        for i = 1:Nb_LIGNES
            CHROMOSONES(i,:) =
strcat({CHROMOSONES_NB_TRAIN(i,:)},{CHROMOSONES_MOBILITE(i,:)},{CHROMOSONES_MV(i,:)},{CHROMOSONES_K_1(i,:)},
{CHROMOSONES_ENTREE_1(i,:)},{CHROMOSONES_SORTIE_1(i,:)},{CHROMOSONES_FIXE_1(i,:)},{CHROMOSONES_K_2(i,:)},{
CHROMOSONES_ENTREE_2(i,:)},{CHROMOSONES_SORTIE_2(i,:)},{CHROMOSONES_FIXE_2(i,:)},{CHROMOSONES_K_POMPE(i,:)},
{CHROMOSONES_K_MOTEUR(i,:)});
            end
        end
end

CHROMOSONES = char(CHROMOSONES);

```

## fonction\_crossover.m

```

function CROSS_POPULATION = fonction_crossover(CHROMOSONES,RATIO_CROSSOVER,MAT_VARIABLES,MAT_BITS_VARIABLE)
%*****
% Fonction servant à créer la reproduction entre deux parents choisis
% aléatoirement.
%
% Retourne un vecteur en format texte à codage binaire.
%*****

[NBR_PARENTS,LENGTH_CHROMOSONES] = size(CHROMOSONES);
CHROMOSONES_MOD = [];
CHROMOSONES_NON_MOD = [];

NB_BITS_NB_TRAIN = MAT_BITS_VARIABLE(1);           % 1 < NB_TRAIN < 2
NB_BITS_MOBILITE = MAT_BITS_VARIABLE(2);           % 1 < MOBILITE < 1
NB_BITS_MV = MAT_BITS_VARIABLE(3);                 % 1 < MV < 100
NB_BITS_K_I = MAT_BITS_VARIABLE(4);                % 15 < K1 < 100
NB_BITS_NUM_ARBRE_I = MAT_BITS_VARIABLE(5);        % 1 < ENTREE_1 < 3
NB_BITS_K_MOT_I = MAT_BITS_VARIABLE(6);            % 15 < ENTREE_1 < 100
NB_BITS_K_POMPE_I = MAT_BITS_VARIABLE(7);          % 1 < ENTREE_1 < 100

% Choix aléatoire des chromosomes modifiés. On trouve les lignes à modifier.
j=1;
k=1;
for i = 1:NBR_PARENTS
    RANDOM_NBR = rand;
    if RANDOM_NBR < RATIO_CROSSOVER
        CHROMOSONES_MOD(j,1) = i;
    end
    j=j+1;
end

```

```

        j = j + 1;
    else
        CHROMOSONES_NON_MOD(k,1) = i;
        k = k + 1;
    end
end

% Modification aléatoire des positions des éléments dans la matrice
% CHROMOSONES_MOD. Ceci permettra un jumelage aléatoire des chromosomes.
INDEX_ALE = randperm(length(CHROMOSONES_MOD));
CHROMOSONES_MOD = CHROMOSONES_MOD(INDEX_ALE);

% Si le nombre de chromosomes devant être modifié est impair, le dernier
% chromosome est envoyé à la fin du vecteur chromosome_non_mod et ne sera
% pas modifié. Par conséquent, le ratio de crossover peut être légèrement
% inférieur à celui spécifié.
if mod(length(CHROMOSONES_MOD),2) == 1
    CHROMOSONES_NON_MOD(k,1) = CHROMOSONES_MOD(length(CHROMOSONES_MOD),1);
    CHROMOSONES_MOD_FIN = [];
    for i = 1:length(CHROMOSONES_MOD)-1
        CHROMOSONES_MOD_FIN(i,1)=CHROMOSONES_MOD(i,1);
    end
else
    CHROMOSONES_MOD_FIN = CHROMOSONES_MOD;
end

% Les chromosomes modifiés sont d'abord mis dans un tableau.
% Les lignes a modifiées sont couplées en paires (1 avec 2, 3 avec 4, etc...)
for i = 1:2:length(CHROMOSONES_MOD_FIN)
    RAND_NUM = round(0.5 + (LENGTH_CHROMOSONES-1.4999).*rand(1,1));
    TAB_CHROMOSONES_TEMP(i,1:RAND_NUM) = CHROMOSONES(CHROMOSONES_MOD_FIN(i,1),1:RAND_NUM);
    TAB_CHROMOSONES_TEMP(i,RAND_NUM+1:LENGTH_CHROMOSONES) =
    CHROMOSONES(CHROMOSONES_MOD_FIN(i+1,1),RAND_NUM+1:LENGTH_CHROMOSONES);
    TAB_CHROMOSONES_TEMP(i+1,1:RAND_NUM) = CHROMOSONES(CHROMOSONES_MOD_FIN(i+1,1),1:RAND_NUM);
    TAB_CHROMOSONES_TEMP(i+1,RAND_NUM+1:LENGTH_CHROMOSONES) =
    CHROMOSONES(CHROMOSONES_MOD_FIN(i,1),RAND_NUM+1:LENGTH_CHROMOSONES);

    % Refaire le crossover si la valeur obtenue n'est pas valable
    POSITION_TEMP = 1;
    NB_TRAIN_1 = bin2dec(TAB_CHROMOSONES_TEMP(i,POSITION_TEMP:POSITION_TEMP+NB_BITS_NB_TRAIN-1));
    NB_TRAIN_2 = bin2dec(TAB_CHROMOSONES_TEMP(i+1,POSITION_TEMP:POSITION_TEMP+NB_BITS_NB_TRAIN-1));
    POSITION_TEMP = POSITION_TEMP + NB_BITS_NB_TRAIN;
    MOBILITE_1 = bin2dec(TAB_CHROMOSONES_TEMP(i,POSITION_TEMP:POSITION_TEMP+NB_BITS_MOBILITE-1));
    MOBILITE_2 = bin2dec(TAB_CHROMOSONES_TEMP(i+1,POSITION_TEMP:POSITION_TEMP+NB_BITS_MOBILITE-1));
    POSITION_TEMP = POSITION_TEMP + NB_BITS_MOBILITE;
    MV_1 = bin2dec(TAB_CHROMOSONES_TEMP(i,POSITION_TEMP:POSITION_TEMP+NB_BITS_MV-1));
    MV_2 = bin2dec(TAB_CHROMOSONES_TEMP(i+1,POSITION_TEMP:POSITION_TEMP+NB_BITS_MV-1));
    POSITION_TEMP = POSITION_TEMP + NB_BITS_MV;
    K_1_1 = bin2dec(TAB_CHROMOSONES_TEMP(i,POSITION_TEMP:POSITION_TEMP+NB_BITS_K_I-1));
    K_1_2 = bin2dec(TAB_CHROMOSONES_TEMP(i+1,POSITION_TEMP:POSITION_TEMP+NB_BITS_K_I-1));
    POSITION_TEMP = POSITION_TEMP + NB_BITS_K_I;
    ENTREE_1_1 = bin2dec(TAB_CHROMOSONES_TEMP(i,POSITION_TEMP:POSITION_TEMP+NB_BITS_NUM_ARBRE_I-1));
    ENTREE_1_2 = bin2dec(TAB_CHROMOSONES_TEMP(i+1,POSITION_TEMP:POSITION_TEMP+NB_BITS_NUM_ARBRE_I-1));
    POSITION_TEMP = POSITION_TEMP + NB_BITS_NUM_ARBRE_I;
    SORTIE_1_1 = bin2dec(TAB_CHROMOSONES_TEMP(i,POSITION_TEMP:POSITION_TEMP+NB_BITS_NUM_ARBRE_I-1));
    SORTIE_1_2 = bin2dec(TAB_CHROMOSONES_TEMP(i+1,POSITION_TEMP:POSITION_TEMP+NB_BITS_NUM_ARBRE_I-1));
    POSITION_TEMP = POSITION_TEMP + NB_BITS_NUM_ARBRE_I;
    FIXE_1_1 = bin2dec(TAB_CHROMOSONES_TEMP(i,POSITION_TEMP:POSITION_TEMP+NB_BITS_NUM_ARBRE_I-1));
    FIXE_1_2 = bin2dec(TAB_CHROMOSONES_TEMP(i+1,POSITION_TEMP:POSITION_TEMP+NB_BITS_NUM_ARBRE_I-1));
    POSITION_TEMP = POSITION_TEMP + NB_BITS_NUM_ARBRE_I;

if MAT_VARIABLES(1,1) == 1
    K_MOT_1 = bin2dec(TAB_CHROMOSONES_TEMP(i,POSITION_TEMP:POSITION_TEMP+NB_BITS_K_MOT_I-1));
    K_MOT_2 = bin2dec(TAB_CHROMOSONES_TEMP(i+1,POSITION_TEMP:POSITION_TEMP+NB_BITS_K_MOT_I-1));
    POSITION_TEMP = POSITION_TEMP + NB_BITS_K_MOT_I;
    K_POMPE_1 = bin2dec(TAB_CHROMOSONES_TEMP(i,POSITION_TEMP:POSITION_TEMP+NB_BITS_K_POMPE_I-1));
    K_POMPE_2 = bin2dec(TAB_CHROMOSONES_TEMP(i+1,POSITION_TEMP:POSITION_TEMP+NB_BITS_K_POMPE_I-1));
    POSITION_TEMP = POSITION_TEMP + NB_BITS_K_POMPE_I;
    K_2_1 = -50;
    K_2_2 = -50;
    ENTREE_2_1 = 1;
    ENTREE_2_2 = 1;
    SORTIE_2_1 = 2;
    SORTIE_2_2 = 2;
    FIXE_2_1 = 3;
    FIXE_2_2 = 3;
elseif MAT_VARIABLES(1,1) == 2

```



```

K_2_1 = - bin2dec(TAB_CHROMOSONES_TEMP(i, POSITION_TEMP:POSITION_TEMP+NB_BITS_K_I-1));
K_2_2 = - bin2dec(TAB_CHROMOSONES_TEMP(i+1, POSITION_TEMP:POSITION_TEMP+NB_BITS_K_I-1));
POSITION_TEMP = POSITION_TEMP + NB_BITS_K_I;
ENTREE_2_1 = bin2dec(TAB_CHROMOSONES_TEMP(i, POSITION_TEMP:POSITION_TEMP+NB_BITS_NUM_ARBRE_I-1));
ENTREE_2_2 = bin2dec(TAB_CHROMOSONES_TEMP(i+1, POSITION_TEMP:POSITION_TEMP+NB_BITS_NUM_ARBRE_I-1));
POSITION_TEMP = POSITION_TEMP + NB_BITS_NUM_ARBRE_I;
SORTIE_2_1 = bin2dec(TAB_CHROMOSONES_TEMP(i, POSITION_TEMP:POSITION_TEMP+NB_BITS_NUM_ARBRE_I-1));
SORTIE_2_2 = bin2dec(TAB_CHROMOSONES_TEMP(i+1, POSITION_TEMP:POSITION_TEMP+NB_BITS_NUM_ARBRE_I-1));
POSITION_TEMP = POSITION_TEMP + NB_BITS_NUM_ARBRE_I;
FIXE_2_1 = bin2dec(TAB_CHROMOSONES_TEMP(i, POSITION_TEMP:POSITION_TEMP+NB_BITS_NUM_ARBRE_I-1));
FIXE_2_2 = bin2dec(TAB_CHROMOSONES_TEMP(i+1, POSITION_TEMP:POSITION_TEMP+NB_BITS_NUM_ARBRE_I-1));
POSITION_TEMP = POSITION_TEMP + NB_BITS_NUM_ARBRE_I;
K_POMPE_1 = bin2dec(TAB_CHROMOSONES_TEMP(i, POSITION_TEMP:POSITION_TEMP+NB_BITS_K_POMPE-1));
K_POMPE_2 = bin2dec(TAB_CHROMOSONES_TEMP(i+1, POSITION_TEMP:POSITION_TEMP+NB_BITS_K_POMPE-1));
POSITION_TEMP = POSITION_TEMP + NB_BITS_K_POMPE;
K_MOT_1 = bin2dec(TAB_CHROMOSONES_TEMP(i, POSITION_TEMP:POSITION_TEMP+NB_BITS_K_MOT-1));
K_MOT_2 = bin2dec(TAB_CHROMOSONES_TEMP(i+1, POSITION_TEMP:POSITION_TEMP+NB_BITS_K_MOT-1));
POSITION_TEMP = POSITION_TEMP + NB_BITS_K_MOT;
end

% Validation de NB_TRAIN
if or(NB_TRAIN_1 ~= 1, NB_TRAIN_2 ~= 1)
    TAB_CHROMOSONES_TEMP(i,:) = CHROMOSONES(CHROMOSONES_MOD_FIN(i,1),:);
    TAB_CHROMOSONES_TEMP(i+1,:) = CHROMOSONES(CHROMOSONES_MOD_FIN(i+1,1),:);

% Validation de MOBILITE
elseif or(MOBILITE_1 ~= 1, MOBILITE_2 ~= 1)
    TAB_CHROMOSONES_TEMP(i,:) = CHROMOSONES(CHROMOSONES_MOD_FIN(i,1),:);
    TAB_CHROMOSONES_TEMP(i+1,:) = CHROMOSONES(CHROMOSONES_MOD_FIN(i+1,1),:);

% Validation de MV
elseif or(MV_1 < MAT_VARIABLES(3,1), MV_1 > MAT_VARIABLES(3,2))
    TAB_CHROMOSONES_TEMP(i,:) = CHROMOSONES(CHROMOSONES_MOD_FIN(i,1),:);
    TAB_CHROMOSONES_TEMP(i+1,:) = CHROMOSONES(CHROMOSONES_MOD_FIN(i+1,1),:);
elseif or(MV_2 < MAT_VARIABLES(3,1), MV_2 > MAT_VARIABLES(3,2))
    TAB_CHROMOSONES_TEMP(i,:) = CHROMOSONES(CHROMOSONES_MOD_FIN(i,1),:);
    TAB_CHROMOSONES_TEMP(i+1,:) = CHROMOSONES(CHROMOSONES_MOD_FIN(i+1,1),:);

% Validation de K1
elseif or(K_1_1 < MAT_VARIABLES(4,1), K_1_1 > MAT_VARIABLES(4,2))
    TAB_CHROMOSONES_TEMP(i,:) = CHROMOSONES(CHROMOSONES_MOD_FIN(i,1),:);
    TAB_CHROMOSONES_TEMP(i+1,:) = CHROMOSONES(CHROMOSONES_MOD_FIN(i+1,1),:);
elseif or(K_1_2 < MAT_VARIABLES(4,1), K_1_2 > MAT_VARIABLES(4,2))
    TAB_CHROMOSONES_TEMP(i,:) = CHROMOSONES(CHROMOSONES_MOD_FIN(i,1),:);
    TAB_CHROMOSONES_TEMP(i+1,:) = CHROMOSONES(CHROMOSONES_MOD_FIN(i+1,1),:);

% Validation de K2
elseif or(K_2_1 < MAT_VARIABLES(4,1), K_2_1 > MAT_VARIABLES(4,2)) & MAT_VARIABLES(1,1) == 2
    TAB_CHROMOSONES_TEMP(i,:) = CHROMOSONES(CHROMOSONES_MOD_FIN(i,1),:);
    TAB_CHROMOSONES_TEMP(i+1,:) = CHROMOSONES(CHROMOSONES_MOD_FIN(i+1,1),:);
elseif or(K_2_2 < MAT_VARIABLES(4,1), K_2_2 > MAT_VARIABLES(4,2)) & MAT_VARIABLES(1,1) == 2
    TAB_CHROMOSONES_TEMP(i,:) = CHROMOSONES(CHROMOSONES_MOD_FIN(i,1),:);
    TAB_CHROMOSONES_TEMP(i+1,:) = CHROMOSONES(CHROMOSONES_MOD_FIN(i+1,1),:);

% Validation des numéros d'arbres
% Entrée
elseif or(ENTREE_1_1 < MAT_VARIABLES(5,1), ENTREE_1_1 > MAT_VARIABLES(5,2))
    TAB_CHROMOSONES_TEMP(i,:) = CHROMOSONES(CHROMOSONES_MOD_FIN(i,1),:);
    TAB_CHROMOSONES_TEMP(i+1,:) = CHROMOSONES(CHROMOSONES_MOD_FIN(i+1,1),:);
elseif or(ENTREE_1_2 < MAT_VARIABLES(5,1), ENTREE_1_2 > MAT_VARIABLES(5,2))
    TAB_CHROMOSONES_TEMP(i,:) = CHROMOSONES(CHROMOSONES_MOD_FIN(i,1),:);
    TAB_CHROMOSONES_TEMP(i+1,:) = CHROMOSONES(CHROMOSONES_MOD_FIN(i+1,1),:);
elseif or(ENTREE_2_1 < MAT_VARIABLES(5,1), ENTREE_2_1 > MAT_VARIABLES(5,2)) & MAT_VARIABLES(1,1) == 2
    TAB_CHROMOSONES_TEMP(i,:) = CHROMOSONES(CHROMOSONES_MOD_FIN(i,1),:);
    TAB_CHROMOSONES_TEMP(i+1,:) = CHROMOSONES(CHROMOSONES_MOD_FIN(i+1,1),:);
elseif or(ENTREE_2_2 < MAT_VARIABLES(5,1), ENTREE_2_2 > MAT_VARIABLES(5,2)) & MAT_VARIABLES(1,1) == 2
    TAB_CHROMOSONES_TEMP(i,:) = CHROMOSONES(CHROMOSONES_MOD_FIN(i,1),:);
    TAB_CHROMOSONES_TEMP(i+1,:) = CHROMOSONES(CHROMOSONES_MOD_FIN(i+1,1),:);

% Sortie
elseif or(SORTIE_1_1 < MAT_VARIABLES(5,1), SORTIE_1_1 > MAT_VARIABLES(5,2))
    TAB_CHROMOSONES_TEMP(i,:) = CHROMOSONES(CHROMOSONES_MOD_FIN(i,1),:);
    TAB_CHROMOSONES_TEMP(i+1,:) = CHROMOSONES(CHROMOSONES_MOD_FIN(i+1,1),:);
elseif or(SORTIE_1_2 < MAT_VARIABLES(5,1), SORTIE_1_2 > MAT_VARIABLES(5,2))
    TAB_CHROMOSONES_TEMP(i,:) = CHROMOSONES(CHROMOSONES_MOD_FIN(i,1),:);
    TAB_CHROMOSONES_TEMP(i+1,:) = CHROMOSONES(CHROMOSONES_MOD_FIN(i+1,1),:);
elseif or(SORTIE_2_1 < MAT_VARIABLES(5,1), SORTIE_2_1 > MAT_VARIABLES(5,2)) & MAT_VARIABLES(1,1) == 2
    TAB_CHROMOSONES_TEMP(i,:) = CHROMOSONES(CHROMOSONES_MOD_FIN(i,1),:);
    TAB_CHROMOSONES_TEMP(i+1,:) = CHROMOSONES(CHROMOSONES_MOD_FIN(i+1,1),:);

```

```

elseif or(SORTIE_2_2 < MAT_VARIABLES(5,1), SORTIE_2_2 > MAT_VARIABLES(5,2)) & MAT_VARIABLES(1,1) == 2
    TAB_CHROMOSONES_TEMP(i,:) = CHROMOSONES(CHROMOSONES_MOD_FIN(i,1),:);
    TAB_CHROMOSONES_TEMP(i+1,:) = CHROMOSONES(CHROMOSONES_MOD_FIN(i+1,1),:);

% Fixe
elseif or(FIXE_1_1 < MAT_VARIABLES(5,1), FIXE_1_1 > MAT_VARIABLES(5,2))
    TAB_CHROMOSONES_TEMP(i,:) = CHROMOSONES(CHROMOSONES_MOD_FIN(i,1),:);
    TAB_CHROMOSONES_TEMP(i+1,:) = CHROMOSONES(CHROMOSONES_MOD_FIN(i+1,1),:);
elseif or(FIXE_1_2 < MAT_VARIABLES(5,1), FIXE_1_2 > MAT_VARIABLES(5,2))
    TAB_CHROMOSONES_TEMP(i,:) = CHROMOSONES(CHROMOSONES_MOD_FIN(i,1),:);
    TAB_CHROMOSONES_TEMP(i+1,:) = CHROMOSONES(CHROMOSONES_MOD_FIN(i+1,1),:);
elseif or(FIXE_2_1 < MAT_VARIABLES(5,1), FIXE_2_1 > MAT_VARIABLES(5,2)) & MAT_VARIABLES(1,1) == 2
    TAB_CHROMOSONES_TEMP(i,:) = CHROMOSONES(CHROMOSONES_MOD_FIN(i,1),:);
    TAB_CHROMOSONES_TEMP(i+1,:) = CHROMOSONES(CHROMOSONES_MOD_FIN(i+1,1),:);
elseif or(FIXE_2_2 < MAT_VARIABLES(5,1), FIXE_2_2 > MAT_VARIABLES(5,2)) & MAT_VARIABLES(1,1) == 2
    TAB_CHROMOSONES_TEMP(i,:) = CHROMOSONES(CHROMOSONES_MOD_FIN(i,1),:);
    TAB_CHROMOSONES_TEMP(i+1,:) = CHROMOSONES(CHROMOSONES_MOD_FIN(i+1,1),:);

% Validation des numéros d'arbres entre eux
elseif (ENTREE_1_1 + SORTIE_1_1 + FIXE_1_1) ~= 6
    TAB_CHROMOSONES_TEMP(i,:) = CHROMOSONES(CHROMOSONES_MOD_FIN(i,1),:);
    TAB_CHROMOSONES_TEMP(i+1,:) = CHROMOSONES(CHROMOSONES_MOD_FIN(i+1,1),:);
elseif (ENTREE_2_1 + SORTIE_2_1 + FIXE_2_1) ~= 6 & MAT_VARIABLES(1,1) == 2
    TAB_CHROMOSONES_TEMP(i,:) = CHROMOSONES(CHROMOSONES_MOD_FIN(i,1),:);
    TAB_CHROMOSONES_TEMP(i+1,:) = CHROMOSONES(CHROMOSONES_MOD_FIN(i+1,1),:);
elseif (ENTREE_1_2 + SORTIE_1_2 + FIXE_1_2) ~= 6
    TAB_CHROMOSONES_TEMP(i,:) = CHROMOSONES(CHROMOSONES_MOD_FIN(i,1),:);
    TAB_CHROMOSONES_TEMP(i+1,:) = CHROMOSONES(CHROMOSONES_MOD_FIN(i+1,1),:);
elseif (ENTREE_2_2 + SORTIE_2_2 + FIXE_2_2) ~= 6 & MAT_VARIABLES(1,1) == 2
    TAB_CHROMOSONES_TEMP(i,:) = CHROMOSONES(CHROMOSONES_MOD_FIN(i,1),:);
    TAB_CHROMOSONES_TEMP(i+1,:) = CHROMOSONES(CHROMOSONES_MOD_FIN(i+1,1),:);

% Validation de K_MOT
elseif or(K_MOT_1 < MAT_VARIABLES(6,1), K_MOT_1 > MAT_VARIABLES(6,2))
    TAB_CHROMOSONES_TEMP(i,:) = CHROMOSONES(CHROMOSONES_MOD_FIN(i,1),:);
    TAB_CHROMOSONES_TEMP(i+1,:) = CHROMOSONES(CHROMOSONES_MOD_FIN(i+1,1),:);
elseif or(K_MOT_2 < MAT_VARIABLES(6,1), K_MOT_2 > MAT_VARIABLES(6,2))
    TAB_CHROMOSONES_TEMP(i,:) = CHROMOSONES(CHROMOSONES_MOD_FIN(i,1),:);
    TAB_CHROMOSONES_TEMP(i+1,:) = CHROMOSONES(CHROMOSONES_MOD_FIN(i+1,1),:);

% Validation de K_POMPE
elseif or(K_POMPE_1 < MAT_VARIABLES(7,1), K_POMPE_1 > MAT_VARIABLES(7,2))
    TAB_CHROMOSONES_TEMP(i,:) = CHROMOSONES(CHROMOSONES_MOD_FIN(i,1),:);
    TAB_CHROMOSONES_TEMP(i+1,:) = CHROMOSONES(CHROMOSONES_MOD_FIN(i+1,1),:);
elseif or(K_POMPE_2 < MAT_VARIABLES(7,1), K_POMPE_2 > MAT_VARIABLES(7,2))
    TAB_CHROMOSONES_TEMP(i,:) = CHROMOSONES(CHROMOSONES_MOD_FIN(i,1),:);
    TAB_CHROMOSONES_TEMP(i+1,:) = CHROMOSONES(CHROMOSONES_MOD_FIN(i+1,1),:);
end

end

% Création des enfants après le crossover
for i = 1:length(CHROMOSONES_MOD_FIN)
    CROSS_POPULATION(i,:) = TAB_CHROMOSONES_TEMP(i,:);
end

j = 1;
for i = length(CHROMOSONES_MOD_FIN)+1:length(CHROMOSONES_NON_MOD)+length(CHROMOSONES_MOD_FIN)
    CROSS_POPULATION(i,:) = CHROMOSONES(CHROMOSONES_NON_MOD(j,1),:);
    j = j+1;
end

```

## fonction\_mutation.m

```

function MUTATED_POPULATION =
fonction_mutation(CROSS_POPULATION,RATIO_MUTATION,MAT_VARIABLES,MAT_BITS_VARIABLE)
%*****
% Fonction servant à créer la mutation des gènes.
%
% Retourne un vecteur en format texte à codage binaire.

```

```

%*****
[NBR_PARENTS,LENGTH_CHROMOSONES] = size(CROSS_POPULATION);
CHROMOSONES_MOD = [];
CHROMOSONES_NON_MOD = [];

NB_BITS_NB_TRAIN = MAT_BITS_VARIABLE(1);      % 2 < NB_TRAIN < 2
NB_BITS_MOBILITE = MAT_BITS_VARIABLE(2);      % 1 < MOBILITE < 1
NB_BITS_MV = MAT_BITS_VARIABLE(3);           % 1 < MV < 100
NB_BITS_K_I = MAT_BITS_VARIABLE(4);          % 15 < K1 < 100
NB_BITS_NUM_ARBRE_I = MAT_BITS_VARIABLE(5);  % 1 < ENTREE_1 < 3
NB_BITS_K_MOT = MAT_BITS_VARIABLE(6);       % 10 < K1 < 100
NB_BITS_K_POMPE = MAT_BITS_VARIABLE(7);     % 1 < K1 < 100

% Choix aléatoire des chromosomes modifiés. On trouve les lignes à modifiées.
j=1;
k=1;
for i = 1:NBR_PARENTS
    RANDOM_NBR = rand;
    if RANDOM_NBR < RATIO_MUTATION
        CHROMOSONES_MOD(j,1) = i;
        j = j + 1;
    else
        CHROMOSONES_NON_MOD(k,1) = i;
        k = k + 1;
    end
end

% Modification du gène
if length(CHROMOSONES_MOD) > 0
    for i = 1:length(CHROMOSONES_MOD)
        % Déterminer le rang du gène à modifier
        RAND_NUM = round(0.5 + (LENGTH_CHROMOSONES-0.0001).*rand(1,1));
        if CROSS_POPULATION(CHROMOSONES_MOD(i,1),RAND_NUM) == '0'
            CROSS_POPULATION(CHROMOSONES_MOD(i,1),RAND_NUM) = '1';
        else
            CROSS_POPULATION(CHROMOSONES_MOD(i,1),RAND_NUM) = '0';
        end

        % Refaire la mutation si on dépasse les valeurs limites de la
        % variable
        POSITION_TEMP = 1;
        NB_TRAIN =
bin2dec(CROSS_POPULATION(CHROMOSONES_MOD(i,1),POSITION_TEMP:POSITION_TEMP+NB_BITS_NB_TRAIN-1));
        POSITION_TEMP = POSITION_TEMP + NB_BITS_NB_TRAIN;
        MOBILITE =
bin2dec(CROSS_POPULATION(CHROMOSONES_MOD(i,1),POSITION_TEMP:POSITION_TEMP+NB_BITS_MOBILITE-1));
        POSITION_TEMP = POSITION_TEMP + NB_BITS_MOBILITE;
        MV = bin2dec(CROSS_POPULATION(CHROMOSONES_MOD(i,1),POSITION_TEMP:POSITION_TEMP+NB_BITS_MV-1));
        POSITION_TEMP = POSITION_TEMP + NB_BITS_MV;
        K_1 = bin2dec(CROSS_POPULATION(CHROMOSONES_MOD(i,1),POSITION_TEMP:POSITION_TEMP+NB_BITS_K_I-1));
        POSITION_TEMP = POSITION_TEMP + NB_BITS_K_I;
        ENTREE_1 =
bin2dec(CROSS_POPULATION(CHROMOSONES_MOD(i,1),POSITION_TEMP:POSITION_TEMP+NB_BITS_NUM_ARBRE_I-1));
        POSITION_TEMP = POSITION_TEMP + NB_BITS_NUM_ARBRE_I;
        SORTIE_1 =
bin2dec(CROSS_POPULATION(CHROMOSONES_MOD(i,1),POSITION_TEMP:POSITION_TEMP+NB_BITS_NUM_ARBRE_I-1));
        POSITION_TEMP = POSITION_TEMP + NB_BITS_NUM_ARBRE_I;
        FIXE_1 =
bin2dec(CROSS_POPULATION(CHROMOSONES_MOD(i,1),POSITION_TEMP:POSITION_TEMP+NB_BITS_NUM_ARBRE_I-1));
        POSITION_TEMP = POSITION_TEMP + NB_BITS_NUM_ARBRE_I;

        if MAT_VARIABLES(1,1) == 1
            K_MOT = -
bin2dec(CROSS_POPULATION(CHROMOSONES_MOD(i,1),POSITION_TEMP:POSITION_TEMP+NB_BITS_K_MOT-1));
            POSITION_TEMP = POSITION_TEMP + NB_BITS_K_MOT;
            K_POMPE = -
bin2dec(CROSS_POPULATION(CHROMOSONES_MOD(i,1),POSITION_TEMP:POSITION_TEMP+NB_BITS_K_POMPE-1));
            POSITION_TEMP = POSITION_TEMP + NB_BITS_K_POMPE;
            K_2 = -50;
            ENTREE_2 = 1;
            SORTIE_2 = 2;
            FIXE_2 = 3;
        elseif MAT_VARIABLES(1,1) == 2
            K_2 = - bin2dec(CROSS_POPULATION(CHROMOSONES_MOD(i,1),POSITION_TEMP:POSITION_TEMP+NB_BITS_K_I-
1));
            POSITION_TEMP = POSITION_TEMP + NB_BITS_K_I;
            ENTREE_2 =
bin2dec(CROSS_POPULATION(CHROMOSONES_MOD(i,1),POSITION_TEMP:POSITION_TEMP+NB_BITS_NUM_ARBRE_I-1));
            POSITION_TEMP = POSITION_TEMP + NB_BITS_NUM_ARBRE_I;

```

```

        SORTIE_2 =
bin2dec(CROSS_POPULATION(CHROMOSONES_MOD(i,1),POSITION_TEMP:POSITION_TEMP+NB_BITS_NUM_ARBRE_I-1));
        POSITION_TEMP = POSITION_TEMP + NB_BITS_NUM_ARBRE_I;
        FIXE_2 =
bin2dec(CROSS_POPULATION(CHROMOSONES_MOD(i,1),POSITION_TEMP:POSITION_TEMP+NB_BITS_NUM_ARBRE_I-1));
        POSITION_TEMP = POSITION_TEMP + NB_BITS_NUM_ARBRE_I;
        K_POMPE = -
bin2dec(CROSS_POPULATION(CHROMOSONES_MOD(i,1),POSITION_TEMP:POSITION_TEMP+NB_BITS_K_POMPE-1));
        POSITION_TEMP = POSITION_TEMP + NB_BITS_K_POMPE;
        K_MOT = -
bin2dec(CROSS_POPULATION(CHROMOSONES_MOD(i,1),POSITION_TEMP:POSITION_TEMP+NB_BITS_K_MOT-1));
        POSITION_TEMP = POSITION_TEMP + NB_BITS_K_MOT;
    end

    % Validation de NB_TRAIN
    if NB_TRAIN ~= 1
        if CROSS_POPULATION(CHROMOSONES_MOD(i,1),RAND_NUM) == '0'
            CROSS_POPULATION(CHROMOSONES_MOD(i,1),RAND_NUM) = '1';
        else
            CROSS_POPULATION(CHROMOSONES_MOD(i,1),RAND_NUM) = '0';
        end
    end

    % Validation de MOBILITE
    elseif MOBILITE ~= 1
        if CROSS_POPULATION(CHROMOSONES_MOD(i,1),RAND_NUM) == '0'
            CROSS_POPULATION(CHROMOSONES_MOD(i,1),RAND_NUM) = '1';
        else
            CROSS_POPULATION(CHROMOSONES_MOD(i,1),RAND_NUM) = '0';
        end
    end

    % Validation de MOBILITE
    elseif or(MV < MAT_VARIABLES(3,1), MV > MAT_VARIABLES(3,2))
        if CROSS_POPULATION(CHROMOSONES_MOD(i,1),RAND_NUM) == '0'
            CROSS_POPULATION(CHROMOSONES_MOD(i,1),RAND_NUM) = '1';
        else
            CROSS_POPULATION(CHROMOSONES_MOD(i,1),RAND_NUM) = '0';
        end
    end

    % Validation de K1
    elseif or(K_1 < MAT_VARIABLES(4,1), K_1 > MAT_VARIABLES(4,2))
        if CROSS_POPULATION(CHROMOSONES_MOD(i,1),RAND_NUM) == '0'
            CROSS_POPULATION(CHROMOSONES_MOD(i,1),RAND_NUM) = '1';
        else
            CROSS_POPULATION(CHROMOSONES_MOD(i,1),RAND_NUM) = '0';
        end
    end

    % Validation de K2
    elseif or(K_2 < MAT_VARIABLES(4,1), K_2 > MAT_VARIABLES(4,2)) & MAT_VARIABLES(1,1) == 2
        if CROSS_POPULATION(CHROMOSONES_MOD(i,1),RAND_NUM) == '0'
            CROSS_POPULATION(CHROMOSONES_MOD(i,1),RAND_NUM) = '1';
        else
            CROSS_POPULATION(CHROMOSONES_MOD(i,1),RAND_NUM) = '0';
        end
    end

    % Validation des numéros d'arbres
    % Entrée
    elseif or(ENTREE_1 < MAT_VARIABLES(5,1), ENTREE_1 > MAT_VARIABLES(5,2))
        if CROSS_POPULATION(CHROMOSONES_MOD(i,1),RAND_NUM) == '0'
            CROSS_POPULATION(CHROMOSONES_MOD(i,1),RAND_NUM) = '1';
        else
            CROSS_POPULATION(CHROMOSONES_MOD(i,1),RAND_NUM) = '0';
        end
    end
    elseif or(ENTREE_2 < MAT_VARIABLES(5,1), ENTREE_2 > MAT_VARIABLES(5,2)) & MAT_VARIABLES(1,1) == 2
        if CROSS_POPULATION(CHROMOSONES_MOD(i,1),RAND_NUM) == '0'
            CROSS_POPULATION(CHROMOSONES_MOD(i,1),RAND_NUM) = '1';
        else
            CROSS_POPULATION(CHROMOSONES_MOD(i,1),RAND_NUM) = '0';
        end
    end

    % Sortie
    elseif or(SORTIE_1 < MAT_VARIABLES(5,1), SORTIE_1 > MAT_VARIABLES(5,2))
        if CROSS_POPULATION(CHROMOSONES_MOD(i,1),RAND_NUM) == '0'
            CROSS_POPULATION(CHROMOSONES_MOD(i,1),RAND_NUM) = '1';
        else
            CROSS_POPULATION(CHROMOSONES_MOD(i,1),RAND_NUM) = '0';
        end
    end
    elseif or(SORTIE_2 < MAT_VARIABLES(5,1), SORTIE_2 > MAT_VARIABLES(5,2)) & MAT_VARIABLES(1,1) == 2
        if CROSS_POPULATION(CHROMOSONES_MOD(i,1),RAND_NUM) == '0'
            CROSS_POPULATION(CHROMOSONES_MOD(i,1),RAND_NUM) = '1';
        end
    end

```

```

else
    CROSS_POPULATION(CHROMOSONES_MOD(i,1),RAND_NUM) = '0';
end

% Fixe
elseif or(FIXE_1 < MAT_VARIABLES(5,1), FIXE_1 > MAT_VARIABLES(5,2))
    if CROSS_POPULATION(CHROMOSONES_MOD(i,1),RAND_NUM) == '0'
        CROSS_POPULATION(CHROMOSONES_MOD(i,1),RAND_NUM) = '1';
    else
        CROSS_POPULATION(CHROMOSONES_MOD(i,1),RAND_NUM) = '0';
    end
elseif or(FIXE_2 < MAT_VARIABLES(5,1), FIXE_2 > MAT_VARIABLES(5,2)) & MAT_VARIABLES(1,1) == 2
    if CROSS_POPULATION(CHROMOSONES_MOD(i,1),RAND_NUM) == '0'
        CROSS_POPULATION(CHROMOSONES_MOD(i,1),RAND_NUM) = '1';
    else
        CROSS_POPULATION(CHROMOSONES_MOD(i,1),RAND_NUM) = '0';
    end

% Validation des numéros d'arbres entre eux
elseif (ENTREE_1 + SORTIE_1 + FIXE_1) ~= 6
    if CROSS_POPULATION(CHROMOSONES_MOD(i,1),RAND_NUM) == '0'
        CROSS_POPULATION(CHROMOSONES_MOD(i,1),RAND_NUM) = '1';
    else
        CROSS_POPULATION(CHROMOSONES_MOD(i,1),RAND_NUM) = '0';
    end
elseif (ENTREE_2 + SORTIE_2 + FIXE_2) ~= 6 & MAT_VARIABLES(1,1) == 2
    if CROSS_POPULATION(CHROMOSONES_MOD(i,1),RAND_NUM) == '0'
        CROSS_POPULATION(CHROMOSONES_MOD(i,1),RAND_NUM) = '1';
    else
        CROSS_POPULATION(CHROMOSONES_MOD(i,1),RAND_NUM) = '0';
    end

% Validation de K_MOT
elseif or(K_MOT < MAT_VARIABLES(6,1), K_MOT > MAT_VARIABLES(6,2))
    if CROSS_POPULATION(CHROMOSONES_MOD(i,1),RAND_NUM) == '0'
        CROSS_POPULATION(CHROMOSONES_MOD(i,1),RAND_NUM) = '1';
    else
        CROSS_POPULATION(CHROMOSONES_MOD(i,1),RAND_NUM) = '0';
    end

% Validation de K_POMPE
elseif or(K_POMPE < MAT_VARIABLES(7,1), K_POMPE > MAT_VARIABLES(7,2))
    if CROSS_POPULATION(CHROMOSONES_MOD(i,1),RAND_NUM) == '0'
        CROSS_POPULATION(CHROMOSONES_MOD(i,1),RAND_NUM) = '1';
    else
        CROSS_POPULATION(CHROMOSONES_MOD(i,1),RAND_NUM) = '0';
    end
end
end
end
end

MUTATED_POPULATION=CROSS_POPULATION;

```



### ANNEXE III

#### CARACTÉRISTIQUES TECHNIQUES DES POMPES À PISTONS AXIAUX<sup>1</sup>

Pression nominale: 350 bar

Pression maximale: 400 bar

La pompe à cylindrée variable à plateau inclinable est conçue pour une utilisation dans une transmission hydrostatique en circuit fermé.

Tableau-A III-I: Données techniques - pompe à cylindrée variable

Données	Symbole	Unité	Valeurs				
Cylindrée	$V_{g \max}$	$\text{cm}^3$	250	355	500	750	1000
Vitesse	$n_{\max}$	rpm	2200	2000	1800	1600	1600
Débit	$Q_{\max}$	L/min	550	710	900	1200	1600
Puissance	$P_{\max}$	KW	321	414	525	700	933
Couple	$C_{\max}$	Nm	1391	1976	2783	4174	5565
Inertie	J	$\text{kgm}^2$	0.0959	0.19	0.3325	0.66	1.20
Volume	V	L	10	8	14	19	27
Masse	m	Kg	214	237	350	500	630

---

<sup>1</sup> Sources: [http://www.boschrexroth.com/modules/BRMV2PDFDownload.dll/re92100\\_2011-05.pdf?db=brmv2&lvid=1158534&mvid=7789&clid=20&sid=ACB068D5867D46EAA3A5043321EA5310&sch=M](http://www.boschrexroth.com/modules/BRMV2PDFDownload.dll/re92100_2011-05.pdf?db=brmv2&lvid=1158534&mvid=7789&clid=20&sid=ACB068D5867D46EAA3A5043321EA5310&sch=M)





## ANNEXE IV

### CARACTÉRISTIQUES TECHNIQUES DES MOTEURS À PISTONS AXIAUX<sup>2</sup>

Pression nominale: 350 bar

Pression maximale: 400 bar

Le moteur à cylindrée fixe à axe incliné est conçu pour une utilisation dans une transmission hydrostatique en circuit ouvert ou fermé.

Tableau-A IV-I: Données techniques - moteur à cylindrée fixe

Données	Symbole	Unité	Valeurs				
Cylindrée	$V_{g\ max}$	$cm^3$	250	355	500	710	1000
Vitesse	$n_{max}$	rpm	2700	2240	2000	1600	1600
Débit	$Q_{max}$	L/min	675	795	1000	1136	1600
Couple	$C_{max}$	Nm	1393	1978	2785	3955	5570
Inertie	J	$kgm^2$	0.061	0.102	0.178	0.55	0.55
Volume	V	L	2.5	3.5	4.2	8	8
Masse	m	Kg	73	110	155	325	336

---

<sup>2</sup> Source: [http://www.boschrexroth.com/modules/BRMV2PDFDownload.dll/re91001\\_2012-06.pdf?db=brmv2&lvid=1165666&mvid=7789&clid=20&sid=ACB068D5867D46EAA3A5043321EA5310&sch=M](http://www.boschrexroth.com/modules/BRMV2PDFDownload.dll/re91001_2012-06.pdf?db=brmv2&lvid=1165666&mvid=7789&clid=20&sid=ACB068D5867D46EAA3A5043321EA5310&sch=M)



## ANNEXE V

### SIMULATION - CODE D'INITIALISATION

#### Initialisation\_WT\_Simulation.m

```
%*****  
%*****  
% Fonction d'initialisation de la simulation Simulink  
%*****  
%*****  
%  
% Générateur à induction à cage d'écureuil (SCIG)  
%  
%*****  
%  
% Créé par Eric Marcoux le 3 février 2011  
% Mise à jour le 12 janvier 2013  
%  
%*****  
  
close all  
clear  
clc  
SAMPLE_TIME = 1/60;  
  
%*****  
% Données initiales du générateur  
%*****  
  
P_NOM = 2000000;           % Puissance nominale en (VA)  
P = 4;                   % Nombre de pôles  
FS = 60;                  % Fréquence du réseau (Hertz)  
V_NOM = 575;             % Tension nominale du réseau (V)  
VPH = V_NOM/sqrt(3);    % Tension de phase (V)  
NS = 120*FS/P;          % Vitesse de rotation synchrone (rpm)  
PF = 0.9;                % Facteur de puissance  
CTE_INERTIE_GEN_SIMULINK = 9.5;    % Constante d'inertie (s)  
CTE_INERTIE_GEN_SIMSCAPE = 0.5;    % Constante d'inertie (s)  
FACT_FRICTION = 0.01;    % Facteur de friction  
  
%*****  
% Données initiales de la turbine  
%*****  
  
R=45;                    % Rayon des pales  
[CP_NOM,LAMBDA_NOM]=Coeff_puissance(R);  
  
% Masse volumique de l'air (kg/m^3)  
RHO = 1.293;  
% Vitesse nominale du vent (m/s)  
BASE_WIND = ((P_NOM)/(0.5*RHO*pi()*R^2*CP_NOM))^(1/3);  
% Vitesse du vent pour démarrage de l'éolienne  
CUT_IN_WIND_SPEED = 6;  
% Vitesse du vent pour l'arrêt de l'éolienne  
CUT_OUT_WIND_SPEED = 15;  
% Vitesse nominale du rotor (rpm)  
BASE_SPEED_ROTOR = ((LAMBDA_NOM*BASE_WIND/R))*(60/(2*pi()));  
% Vitesse basse du rotor (rpm)  
BASE_SPEED_BAS = ((LAMBDA_NOM*CUT_IN_WIND_SPEED/R))*(60/(2*pi()));  
% Ratio nominal de la transmission  
BASE_GEAR_RATIO = NS/BASE_SPEED_ROTOR;  
  
KC=1/2*RHO*pi()*R^5*CP_NOM/(LAMBDA_NOM^3);  
%*****  
% Données de vent  
% IECWind IIA  
FICHER_IIA = 'Vent aléatoire_20120310-5(2a)';  
% Dossier du fichier Excel
```

```

DOSSIER_IIA = 'C:\Users\Eric\Documents\_Projet\Maîtrise\Simulation\NREL\IECWind\Données_vent\20120310-
5(2a)\';
[VITESSE_VENT_IIA(:,2)] = xlsread([DOSSIER_IIA,FICHER_IIA,'.xslm'],'Général','D2:D207');
[VITESSE_VENT_IIA(:,3)] = xlsread([DOSSIER_IIA,FICHER_IIA,'.xslm'],'Général','E2:E207');
for i = 1:length(VITESSE_VENT_IIA)
    [VITESSE_VENT_IIA(i,1)] = i;
end

VENT_MAX_IIA = max(VITESSE_VENT_IIA(:,3));
VENT_MIN_IIA = min(VITESSE_VENT_IIA(:,3));
VV_TEMPS_IIA(:,1) = VITESSE_VENT_IIA(:,2);
VV_VENT_IIA(:,1) = VITESSE_VENT_IIA(:,3);

SIN_AMPLITUDE_IIA = 2.425;
SIN_BIAS_IIA = 8.435;
SIN_FREQUENCY_IIA = 1.18;
SIN_PHASE_IIA = 2.4;
%*****
% IECWind IIB
FICHER_IIB = 'Vent aléatoire_20120409-2';
% Dossier du fichier Excel
DOSSIER_IIB = 'C:\Users\Eric\Documents\_Projet\Maîtrise\Simulation\NREL\IECWind\Données_vent\20120409-2\';
[VITESSE_VENT_IIB(:,2)] = xlsread([DOSSIER_IIB,FICHER_IIB,'.xslm'],'Général','D2:D202');
[VITESSE_VENT_IIB(:,3)] = xlsread([DOSSIER_IIB,FICHER_IIB,'.xslm'],'Général','E2:E202');
for i = 1:length(VITESSE_VENT_IIB)
    [VITESSE_VENT_IIB(i,1)] = i;
end

VENT_MAX_IIB = max(VITESSE_VENT_IIB(:,3));
VENT_MIN_IIB = min(VITESSE_VENT_IIB(:,3));
VV_TEMPS_IIB(:,1) = VITESSE_VENT_IIB(:,2);
VV_VENT_IIB(:,1) = VITESSE_VENT_IIB(:,3);

SIN_AMPLITUDE_IIB = 2.111;
SIN_BIAS_IIB = 8.1;
SIN_FREQUENCY_IIB = 1.2;
SIN_PHASE_IIB = 2.1;
%*****
% TurbSim
FICHER_TURBSIM = 'Vitesse vent TurbSim';
% Dossier du fichier Excel
DOSSIER_TURBSIM = 'C:\Users\Eric\Documents\_Projet\Maîtrise\Simulation\NREL\TurbSim\Données_vent\';
[VITESSE_VENT_TURBSIM(:,2)] = xlsread([DOSSIER_TURBSIM,FICHER_TURBSIM,'.xslm'],'TurbSim','A5:A2005');
[VITESSE_VENT_TURBSIM(:,3)] = xlsread([DOSSIER_TURBSIM,FICHER_TURBSIM,'.xslm'],'TurbSim','B5:B2005');
for i = 1:length(VITESSE_VENT_TURBSIM)
    [VITESSE_VENT_TURBSIM(i,1)] = i;
end

VENT_MAX_TURBSIM = max(VITESSE_VENT_TURBSIM(:,3));
VENT_MIN_TURBSIM = min(VITESSE_VENT_TURBSIM(:,3));
VV_TEMPS_TURBSIM(:,1) = VITESSE_VENT_TURBSIM(:,2);
VV_VENT_TURBSIM(:,1) = VITESSE_VENT_TURBSIM(:,3);
%*****
% Définition des valeurs de base
%(http://www.mathworks.com/help/toolbox/phymod/powersys/ref/f11-6759.html)
%*****
BASE_POWER = P_NOM/3; % VA/phase
BASE_VOLTAGE = VPH; % V RMS
BASE_CURRENT = BASE_POWER/BASE_VOLTAGE; % A RMS
BASE_IMPEDANCE = BASE_VOLTAGE/BASE_CURRENT; % Ohm
BASE_RESISTANCE = BASE_VOLTAGE/BASE_CURRENT; % Ohm
BASE_INDUCTANCE = BASE_RESISTANCE/(2*pi()*FS); % H
% BASE_REACTANCE = 2*pi()*FS*BASE_INDUCTANCE; % Ohm
BASE_ANG_VEL = NS*2*pi()/60; % rad/s
BASE_TORQUE_GEN = BASE_POWER*3/BASE_ANG_VEL; % N-m
BASE_TORQUE_ROTOR = BASE_POWER*3/(BASE_SPEED_ROTOR*pi()/30); % N-m

%*****
% Données initiales et définitions des valeurs de la transmission
%*****
K_GB_MAIN = -9.0; % Raison de base planétaire principal
K_POMPE = 0.8; % Raison de base pompe
K_MOTEUR = 5.2; % Raison de base moteur
% Puissance de base à l'entrée
BASE_P_IN_GB = 0.5*RHO*pi()*R^2*BASE_WIND^3*CP_NOM;
MV_STEP_UP = 131.989;
BASE_TORQUE_GEARBOX = BASE_TORQUE_ROTOR / MV_STEP_UP; % N-m
K_MAIN_GB_FS = 119.5; % Raison de base du GB simulation FS

```

```

%*****
% Données initiales du circuit
%*****
% Définition des paramètres du circuit équivalent
RS = 0.0008265;           % Résistance du stator (ohm)
XS = 0.019044;           % Réactance de fuite du stator (ohm)
RR = 0.0006612;           % Résistance du rotor (ohm)
XR = 0.023805;           % Réactance de fuite du rotor (ohm)
% Négligée RM = % Résistance de magnétisation correspond aux pertes fer et friction et aération(ohm)
XM = 0.90459;           % Réactance de magnétisation (ohm)
LS = XS/(2*pi()*FS);     % Inductance du stator (H)
LR = XR/(2*pi()*FS);     % Inductance du rotor (H)
LM = XM/(2*pi()*FS);     % Inductance de magnétisation (H)

% Définition des paramètres du circuit équivalent
RS_PU = RS/BASE_RESISTANCE; % Résistance du stator (p.u.)
XS_PU = XS/BASE_RESISTANCE; % Réactance de fuite du stator (p.u.)
RR_PU = RR/BASE_RESISTANCE; % Résistance du rotor (p.u.)
XR_PU = XR/BASE_RESISTANCE; % Réactance de fuite du rotor (p.u.)
% Négligée RM = % Résistance de magnétisation correspond aux pertes fer et friction et aération(p.u.)
XM_PU = XM/BASE_RESISTANCE; % Réactance de magnétisation (p.u.)
LS_PU = LS/BASE_INDUCTANCE; % Inductance du stator (p.u.)
LR_PU = LR/BASE_INDUCTANCE; % Inductance du rotor (p.u.)
LM_PU = LM/BASE_INDUCTANCE; % Inductance de magnétisation (p.u.)

% Tension de ligne par phase (p.u.)
VPH_PU = (V_NOM/sqrt(3))/(BASE_VOLTAGE);
NS_PU = (120*FS/P)/NS; % Vitesse de rotation (p.u.)

% Calcul de la matrice du générateur
MAT_COURBE_GEN = [];
MAT_COURBE_GEN_PU = [];
LIGNE = 1;
[HEADER_MAT_COURBE_GEN] = ['Vitesse de rotation','Slip','Courant','Couple','Puissance dans le
stator','Puissance générée'];
for NR = NS:1:1.2*NS
    MAT_COURBE_GEN(LIGNE,1) = NR;
    MAT_COURBE_GEN_PU(LIGNE,1) = NR/NS;
    MAT_COURBE_GEN(LIGNE,2) = (NS-MAT_COURBE_GEN(LIGNE,1))/NS;
    MAT_COURBE_GEN_PU(LIGNE,2) = (NS_PU-MAT_COURBE_GEN_PU(LIGNE,1))/NS_PU;
    MAT_COURBE_GEN(LIGNE,3) = 0;
    MAT_COURBE_GEN_PU(LIGNE,3) = 0;
    MAT_COURBE_GEN(LIGNE,5) = ((3*VPH^2*RR/MAT_COURBE_GEN(LIGNE,2)) / ((RS + RR/MAT_COURBE_GEN(LIGNE,2))^2
+ (XS+XR)^2)) / 1E6;
    MAT_COURBE_GEN_PU(LIGNE,5) = ((VPH_PU^2*RR_PU/MAT_COURBE_GEN_PU(LIGNE,2)) / ((RS_PU +
RR_PU/MAT_COURBE_GEN_PU(LIGNE,2))^2 + (XS_PU+XR_PU)^2));
    MAT_COURBE_GEN(LIGNE,4) = (MAT_COURBE_GEN(LIGNE,5) / (NS*pi/30))*1E3;
    MAT_COURBE_GEN_PU(LIGNE,4) = (MAT_COURBE_GEN_PU(LIGNE,5) / NS_PU);
    MAT_COURBE_GEN(LIGNE,6) = (1 - MAT_COURBE_GEN(LIGNE,2))* MAT_COURBE_GEN(LIGNE,5);
    MAT_COURBE_GEN_PU(LIGNE,6) = (1 - MAT_COURBE_GEN_PU(LIGNE,2))* MAT_COURBE_GEN_PU(LIGNE,5);

    LIGNE = LIGNE + 1;
end

SPEED_GEN(:,1) = MAT_COURBE_GEN(:,1);
TORQUE_GEN(:,1) = MAT_COURBE_GEN(:,4)*1000;
TORQUE_GEN(1,1) = 0;
POWER_GEN = abs(MAT_COURBE_GEN(:,5) * 1E6);
POWER_GEN(1,1) = 0;
SPEED_GEN_PU(:,1) = MAT_COURBE_GEN_PU(:,1);
TORQUE_GEN_PU(:,1) = MAT_COURBE_GEN_PU(:,4);
TORQUE_GEN_PU(1,1) = 0;
POWER_GEN_PU = abs(MAT_COURBE_GEN_PU(:,6));
POWER_GEN_PU(1,1) = 0;
%*****
% Données de la transmission hydrostatique
%*****
% Données du vecteur contrôle
DISP_MOTOR = 1000 / 1000000; % Dm [m^3/rev]
% Vecteur représentant Dp/Dm = wm/wp
VEC_CONTROL_TH = [];
DISP_PUMP_MOTOR_MIN = -2;
DISP_PUMP_MOTOR_MAX = 2;
LIGNE = 1;
for DISP_PUMP_MOTOR = DISP_PUMP_MOTOR_MIN:0.01:DISP_PUMP_MOTOR_MAX
    VEC_CONTROL_TH(LIGNE) = DISP_PUMP_MOTOR;
    LIGNE = LIGNE+1;
end
% Vecteur donnant la cylindrée de la pompe en fonction de Dp/Dm

```

```

VEC_DISP_PUMP = [];
for i = 1:length(VEC_CONTROL_TH)
    VEC_DISP_PUMP(i) = DISP_MOTOR * VEC_CONTROL_TH(i);
end

TAB_INIT_DATA_ROTOR=[];
LIGNE = 1;
for U = 5:0.01:11
    TAB_INIT_DATA_ROTOR(LIGNE,1) = U;
    TAB_INIT_DATA_ROTOR(LIGNE,2) = 0.5*RHO*pi()*R^2*TAB_INIT_DATA_ROTOR(LIGNE,1)^3;
    TAB_INIT_DATA_ROTOR(LIGNE,3) = LAMBDA_NOM;
    TAB_INIT_DATA_ROTOR(LIGNE,4) = CP_NOM;
    TAB_INIT_DATA_ROTOR(LIGNE,5) = TAB_INIT_DATA_ROTOR(LIGNE,2)*CP_NOM;
    TAB_INIT_DATA_ROTOR(LIGNE,6) = TAB_INIT_DATA_ROTOR(LIGNE,3)*TAB_INIT_DATA_ROTOR(LIGNE,1)/R;
    TAB_INIT_DATA_ROTOR(LIGNE,7) = TAB_INIT_DATA_ROTOR(LIGNE,6)*30/pi();
    TAB_INIT_DATA_ROTOR(LIGNE,8) = TAB_INIT_DATA_ROTOR(LIGNE,5)/TAB_INIT_DATA_ROTOR(LIGNE,6);
    if TAB_INIT_DATA_ROTOR(LIGNE,5) > 2000000
        TAB_INIT_DATA_ROTOR(LIGNE,5)=2000000;
        TAB_INIT_DATA_ROTOR(LIGNE,4)=TAB_INIT_DATA_ROTOR(LIGNE,5)/TAB_INIT_DATA_ROTOR(LIGNE,2);
        TAB_INIT_DATA_ROTOR(LIGNE,3)=0;
        TAB_INIT_DATA_ROTOR(LIGNE,6)=0;
        TAB_INIT_DATA_ROTOR(LIGNE,7)=0;
    end
    LIGNE = LIGNE + 1;
end

% Cp théorique
LIGNE=1;
W_3_T=(-K_GB_MAIN*1800+1800)/(K_POMPE*K_MOTEUR-K_GB_MAIN);
W_ROTOR_T=W_3_T/MV_STEP_UP;
for i=6:0.01:10.33
    MAT_CP_T(LIGNE,1) = i;
    MAT_CP_T(LIGNE,2) = 0.4412;
    if i<7.08
        LAMBDA_T=(W_ROTOR_T*pi()/30*R)/MAT_CP_T(LIGNE,1);
        LAMBDA_I_T=1/((1/LAMBDA_T)-(0.003/1));
        MAT_CP_T(LIGNE,2)=0.73*(151/LAMBDA_I_T-13.2)*exp(-18.4/LAMBDA_I_T);
    end
    LIGNE=LIGNE+1;
end
VEC_VENT_CP_T = MAT_CP_T(:,1);
VEC_CP_CP_T = MAT_CP_T(:,2);

```

## Coeff\_puissance.m

```

function [CP_NOM,LAMBDA_NOM]= Coeff_puissance(R)
% Programme servant à déterminer le coefficient de puissance
% pouvant être atteint par une éolienne donnée selon différentes
% approximations
%
% L'approximation #1 est utilisée pour la suite des calculs
%
% *****
% Approximation 1 - Sootweg feb 2003
% "General Model for Representing Variable Speed Wind Turbines in Power Systems Dynamics Simulations"
CP_TAB = [];

TRANCHE = 1;
for TETA = 0:0.1:10
    LIGNE = 1;
    for LAMBDA = 0:0.1:15
        CP_TAB(LIGNE,1,TRANCHE) = TETA;
        CP_TAB(LIGNE,2,TRANCHE) = 10;
        CP_TAB(LIGNE,4,TRANCHE) = LAMBDA;
        CP_TAB(LIGNE,3,TRANCHE) = LAMBDA * 10 / R;
        CP_TAB(LIGNE,5,TRANCHE) = 1/((1/(LAMBDA-0.02*TETA))-(0.003/(TETA^3+1)));
        LAMBDA_I = CP_TAB(LIGNE,5,TRANCHE);
        CP_TAB(LIGNE,6,TRANCHE) = 0.73*((151/LAMBDA_I)-0.58*TETA-0.002*TETA^2.14-13.2)*exp(-18.4/LAMBDA_I);
        LIGNE = LIGNE + 1;
    end
    TRANCHE = TRANCHE + 1;
end

```

```

[I J K] = size(CP_TAB);
CP_MAT_1=[];
LAMBDA_VECT_1 = CP_TAB(:,4,1);
for i = 1:K
    TETA_VECT_1(i,1) = CP_TAB(1,1,i);
end

for i = 1:I
    for j = 1:K
        CP_MAT_1(i,j) = round(CP_TAB(i,6,j)*100000)/100000;
        if or(CP_MAT_1(i,j)>1, CP_MAT_1(i,j)<0)
            CP_MAT_1(i,j) = 0;
        end
        if isnan(CP_MAT_1(i,j))
            CP_MAT_1(i,j) = 0;
        end
    end
end
LIGNE = 1;
COLONNE = 1;
CP_MAX = CP_MAT_1(LIGNE,COLONNE);
[m n] = size(CP_MAT_1);

for i=1:m
    for j = 1:n
        if CP_MAT_1(i,j) > CP_MAX
            CP_MAX = CP_MAT_1(i,j);
            LIGNE = i;
            COLONNE = j;
        end
    end
end

CP_1_OPT = CP_MAX;
TETA_1_OPT = CP_TAB(LIGNE,1,COLONNE);
LAMBDA_1_OPT = CP_TAB(LIGNE,4,COLONNE);
% *****
% Approximation 2 - Slootweg sept 2001
% "Initialization of Wind Turbine Models in Power System Dynamics Simulations"
CP_TAB = [];

TRANCHE = 1;
for TETA = 0:0.1:10
    LIGNE = 1;
    for LAMBDA = 0:0.1:15
        CP_TAB(LIGNE,1,TRANCHE) = TETA;
        CP_TAB(LIGNE,2,TRANCHE) = 10;
        CP_TAB(LIGNE,4,TRANCHE) = LAMBDA;
        CP_TAB(LIGNE,3,TRANCHE) = LAMBDA * 10 / R;
        CP_TAB(LIGNE,5,TRANCHE) = 1/((1/(LAMBDA+0.08*TETA)) - (0.035/(TETA^3+1)));
        LAMBDA_I = CP_TAB(LIGNE,5,TRANCHE);
        CP_TAB(LIGNE,6,TRANCHE) = 0.22*((116/LAMBDA_I) - 0.4*TETA-5)*exp(-12.5/LAMBDA_I);
        LIGNE = LIGNE + 1;
    end
    TRANCHE = TRANCHE + 1;
end

[I J K] = size(CP_TAB);
CP_MAT_2=[];
LAMBDA_VECT_2 = CP_TAB(:,4,1);
for i = 1:K
    TETA_VECT_2(i,1) = CP_TAB(1,1,i);
end

for i = 1:I
    for j = 1:K
        CP_MAT_2(i,j) = round(CP_TAB(i,6,j)*100000)/100000;
        if or(CP_MAT_2(i,j)>1, CP_MAT_2(i,j)<0)
            CP_MAT_2(i,j) = 0;
        end
        if isnan(CP_MAT_2(i,j))
            CP_MAT_2(i,j) = 0;
        end
    end
end
LIGNE = 1;
COLONNE = 1;
CP_MAX = CP_MAT_2(LIGNE,COLONNE);

```

```

[m n] = size(CP_MAT_2);

for i=1:m
    for j = 1:n
        if CP_MAT_2(i,j) > CP_MAX
            CP_MAX = CP_MAT_2(i,j);
            LIGNE = i;
            COLONNE = j;
        end
    end
end

CP_2_OPT = CP_MAX;
TETA_2_OPT = CP_TAB(LIGNE,1,COLONNE);
LAMBDA_2_OPT = CP_TAB(LIGNE,4,COLONNE);
% *****
% Approximation 3 - Matlab
CP_TAB = [];
TRANCHE = 1;
for TETA = 0:0.1:10
    LIGNE = 1;
    for LAMBDA = 0:0.1:30
        CP_TAB(LIGNE,1,TRANCHE) = TETA;
        CP_TAB(LIGNE,2,TRANCHE) = 10;
        CP_TAB(LIGNE,4,TRANCHE) = LAMBDA;
        CP_TAB(LIGNE,3,TRANCHE) = LAMBDA * 10 / R;
        CP_TAB(LIGNE,5,TRANCHE) = 1/((1/(LAMBDA+0.08*TETA)) - (0.035/(TETA^3+1)));
        LAMBDA_I = CP_TAB(LIGNE,5,TRANCHE);
        CP_TAB(LIGNE,6,TRANCHE) = 0.5176*((116/LAMBDA_I)-0.4*TETA-5)*exp(-21/LAMBDA_I)+0.0068*LAMBDA;
        LIGNE = LIGNE + 1;
    end
    TRANCHE = TRANCHE + 1;
end
[I J K] = size(CP_TAB);
CP_MAT_3=[];
LAMBDA_VECT_3 = CP_TAB(:,4,1);
for i = 1:K
    TETA_VECT_3(i,1) = CP_TAB(1,1,i);
end

for i = 1:I
    for j = 1:K
        CP_MAT_3(i,j) = round(CP_TAB(i,6,j)*100000)/100000;
        if or(CP_MAT_3(i,j)>1, CP_MAT_3(i,j)<0)
            CP_MAT_3(i,j) = 0;
        end
        if isnan(CP_MAT_3(i,j))
            CP_MAT_3(i,j) = 0;
        end
    end
end
LIGNE = 1;
COLONNE = 1;
CP_MAX = CP_MAT_3(LIGNE,COLONNE);
[m n] = size(CP_MAT_3);

for i=1:m
    for j = 1:n
        if CP_MAT_3(i,j) > CP_MAX
            CP_MAX = CP_MAT_3(i,j);
            LIGNE = i;
            COLONNE = j;
        end
    end
end

CP_3_OPT = CP_MAX;
TETA_3_OPT = CP_TAB(LIGNE,1,COLONNE);
LAMBDA_3_OPT = CP_TAB(LIGNE,4,COLONNE);
% *****
CP_OPT = CP_1_OPT;
TETA_OPT = TETA_1_OPT;
LAMBDA_OPT = LAMBDA_1_OPT;

CP_NOM=CP_OPT;
LAMBDA_NOM=LAMBDA_OPT;

```



ANNEXE VI

TABLE LOGARITHMIQUE DE RAPPORTS D'ENGRENAGES

Logarithms of Gear Ratios from 1.0004 to 1.02

Quotient of Teeth	Logarithm of Ratio	Quotient of Teeth	Logarithm of Ratio	Quotient of Teeth	Logarithm of Ratio	Quotient of Teeth	Logarithm of Ratio
100:100	0.00000	100:101	0.00045	100:102	0.00090	100:103	0.00135
100:104	0.00180	100:105	0.00225	100:106	0.00270	100:107	0.00315
100:108	0.00360	100:109	0.00405	100:110	0.00450	100:111	0.00495
100:112	0.00540	100:113	0.00585	100:114	0.00630	100:115	0.00675
100:116	0.00720	100:117	0.00765	100:118	0.00810	100:119	0.00855
100:120	0.00900	100:121	0.00945	100:122	0.00990	100:123	0.01035
100:124	0.01125	100:125	0.01170	100:126	0.01215	100:127	0.01260
100:128	0.01350	100:129	0.01395	100:130	0.01440	100:131	0.01485
100:132	0.01570	100:133	0.01615	100:134	0.01660	100:135	0.01705
100:136	0.01740	100:137	0.01785	100:138	0.01830	100:139	0.01875
100:140	0.01920	100:141	0.01965	100:142	0.02010	100:143	0.02055
100:144	0.02130	100:145	0.02175	100:146	0.02220	100:147	0.02265
100:148	0.02340	100:149	0.02385	100:150	0.02430	100:151	0.02475
100:152	0.02550	100:153	0.02595	100:154	0.02640	100:155	0.02685
100:156	0.02760	100:157	0.02805	100:158	0.02850	100:159	0.02895
100:160	0.02940	100:161	0.02985	100:162	0.03030	100:163	0.03075
100:164	0.03150	100:165	0.03195	100:166	0.03240	100:167	0.03285
100:168	0.03360	100:169	0.03405	100:170	0.03450	100:171	0.03495
100:172	0.03570	100:173	0.03615	100:174	0.03660	100:175	0.03705
100:176	0.03780	100:177	0.03825	100:178	0.03870	100:179	0.03915
100:180	0.04020	100:181	0.04065	100:182	0.04110	100:183	0.04155
100:184	0.04230	100:185	0.04275	100:186	0.04320	100:187	0.04365
100:188	0.04440	100:189	0.04485	100:190	0.04530	100:191	0.04575
100:192	0.04650	100:193	0.04695	100:194	0.04740	100:195	0.04785
100:196	0.04860	100:197	0.04905	100:198	0.04950	100:199	0.04995
100:200	0.05040	100:201	0.05085	100:202	0.05130	100:203	0.05175
100:204	0.05250	100:205	0.05295	100:206	0.05340	100:207	0.05385
100:208	0.05460	100:209	0.05505	100:210	0.05550	100:211	0.05595
100:212	0.05670	100:213	0.05715	100:214	0.05760	100:215	0.05805
100:216	0.05910	100:217	0.05955	100:218	0.06000	100:219	0.06045
100:220	0.06120	100:221	0.06165	100:222	0.06210	100:223	0.06255
100:224	0.06330	100:225	0.06375	100:226	0.06420	100:227	0.06465
100:228	0.06540	100:229	0.06585	100:230	0.06630	100:231	0.06675
100:232	0.06750	100:233	0.06795	100:234	0.06840	100:235	0.06885
100:236	0.06960	100:237	0.07005	100:238	0.07050	100:239	0.07095
100:240	0.07170	100:241	0.07215	100:242	0.07260	100:243	0.07305
100:244	0.07380	100:245	0.07425	100:246	0.07470	100:247	0.07515
100:248	0.07570	100:249	0.07615	100:250	0.07660	100:251	0.07705
100:252	0.07780	100:253	0.07825	100:254	0.07870	100:255	0.07915
100:256	0.07960	100:257	0.08005	100:258	0.08050	100:259	0.08095
100:260	0.08140	100:261	0.08185	100:262	0.08230	100:263	0.08275
100:264	0.08350	100:265	0.08395	100:266	0.08440	100:267	0.08485
100:268	0.08540	100:269	0.08585	100:270	0.08630	100:271	0.08675
100:272	0.08750	100:273	0.08795	100:274	0.08840	100:275	0.08885
100:276	0.08960	100:277	0.09005	100:278	0.09050	100:279	0.09095
100:280	0.09170	100:281	0.09215	100:282	0.09260	100:283	0.09305
100:284	0.09350	100:285	0.09395	100:286	0.09440	100:287	0.09485
100:288	0.09540	100:289	0.09585	100:290	0.09630	100:291	0.09675
100:292	0.09750	100:293	0.09795	100:294	0.09840	100:295	0.09885
100:296	0.09960	100:297	0.10005	100:298	0.10050	100:299	0.10095
100:300	0.10140	100:301	0.10185	100:302	0.10230	100:303	0.10275
100:304	0.10350	100:305	0.10395	100:306	0.10440	100:307	0.10485
100:308	0.10540	100:309	0.10585	100:310	0.10630	100:311	0.10675
100:312	0.10750	100:313	0.10795	100:314	0.10840	100:315	0.10885
100:316	0.10960	100:317	0.11005	100:318	0.11050	100:319	0.11095
100:320	0.11170	100:321	0.11215	100:322	0.11260	100:323	0.11305
100:324	0.11350	100:325	0.11395	100:326	0.11440	100:327	0.11485
100:328	0.11540	100:329	0.11585	100:330	0.11630	100:331	0.11675
100:332	0.11750	100:333	0.11795	100:334	0.11840	100:335	0.11885
100:336	0.11960	100:337	0.12005	100:338	0.12050	100:339	0.12095
100:340	0.12170	100:341	0.12215	100:342	0.12260	100:343	0.12305
100:344	0.12350	100:345	0.12395	100:346	0.12440	100:347	0.12485
100:348	0.12540	100:349	0.12585	100:350	0.12630	100:351	0.12675
100:352	0.12750	100:353	0.12795	100:354	0.12840	100:355	0.12885
100:356	0.12960	100:357	0.13005	100:358	0.13050	100:359	0.13095
100:360	0.13170	100:361	0.13215	100:362	0.13260	100:363	0.13305
100:364	0.13350	100:365	0.13395	100:366	0.13440	100:367	0.13485
100:368	0.13540	100:369	0.13585	100:370	0.13630	100:371	0.13675
100:372	0.13750	100:373	0.13795	100:374	0.13840	100:375	0.13885
100:376	0.13960	100:377	0.14005	100:378	0.14050	100:379	0.14095
100:380	0.14170	100:381	0.14215	100:382	0.14260	100:383	0.14305
100:384	0.14350	100:385	0.14395	100:386	0.14440	100:387	0.14485
100:388	0.14540	100:389	0.14585	100:390	0.14630	100:391	0.14675
100:392	0.14750	100:393	0.14795	100:394	0.14840	100:395	0.14885
100:396	0.14960	100:397	0.15005	100:398	0.15050	100:399	0.15095
100:400	0.15170	100:401	0.15215	100:402	0.15260	100:403	0.15305
100:404	0.15350	100:405	0.15395	100:406	0.15440	100:407	0.15485
100:408	0.15540	100:409	0.15585	100:410	0.15630	100:411	0.15675
100:412	0.15750	100:413	0.15795	100:414	0.15840	100:415	0.15885
100:416	0.15960	100:417	0.16005	100:418	0.16050	100:419	0.16095
100:420	0.16170	100:421	0.16215	100:422	0.16260	100:423	0.16305
100:424	0.16350	100:425	0.16395	100:426	0.16440	100:427	0.16485
100:428	0.16540	100:429	0.16585	100:430	0.16630	100:431	0.16675
100:432	0.16750	100:433	0.16795	100:434	0.16840	100:435	0.16885
100:436	0.16960	100:437	0.17005	100:438	0.17050	100:439	0.17095
100:440	0.17170	100:441	0.17215	100:442	0.17260	100:443	0.17305
100:444	0.17350	100:445	0.17395	100:446	0.17440	100:447	0.17485
100:448	0.17540	100:449	0.17585	100:450	0.17630	100:451	0.17675
100:452	0.17750	100:453	0.17795	100:454	0.17840	100:455	0.17885
100:456	0.17960	100:457	0.18005	100:458	0.18050	100:459	0.18095
100:460	0.18170	100:461	0.18215	100:462	0.18260	100:463	0.18305
100:464	0.18350	100:465	0.18395	100:466	0.18440	100:467	0.18485
100:468	0.18540	100:469	0.18585	100:470	0.18630	100:471	0.18675
100:472	0.18750	100:473	0.18795	100:474	0.18840	100:475	0.18885
100:476	0.18960	100:477	0.19005	100:478	0.19050	100:479	0.19095
100:480	0.19170	100:481	0.19215	100:482	0.19260	100:483	0.19305
100:484	0.19350	100:485	0.19395	100:486	0.19440	100:487	0.19485
100:488	0.19540	100:489	0.19585	100:490	0.19630	100:491	0.19675
100:492	0.19750	100:493	0.19795	100:494	0.19840	100:495	0.19885
100:496	0.19960	100:497	0.20005	100:498	0.20050	100:499	0.20095
100:500	0.20170	100:501	0.20215	100:502	0.20260	100:503	0.20305

Figure-A VI-I Table logarithmique des rapports d'engrenages  
Tirée de Oberg (Oberg 1987)



## ANNEXE VII

### PARAMÈTRES DU GÉNÉRATEUR

Tableau-A VII-I: Paramètres du générateur SCIG

Groupe	Paramètres	Unité	Valeur
Général	Puissance nominale	MVA	2.222
	Puissance active nominale	MW	2
	Facteur de puissance	-	0.9
	Voltage nominal	Vrms	575
	Fréquence nominale	Hz	60
Stator	Résistance du stator	pu	0.005
	Inductance du stator	pu	0.1152
Rotor	Résistance du rotor	pu	0.004
	Inductance du rotor	pu	0.1440
Autre	Réactance de magnétisation	pu	5.472
	Constante d'inertie Simulink	s	9.5
	Constante d'inertie Simscape	s	0.5
	Facteur de friction	-	0.01
	Paire de pôles	-	2

## LISTE DE RÉFÉRENCES BIBLIOGRAPHIQUES

- Akehurst, S., D. A. Parker, et al. (2007). "Dynamic modeling of the Milner continuously variable transmission - The basic kinematics." Journal of Mechanical Design, Transactions of the ASME **129**(11): 1170-1178.
- Akehurst, S., N. D. Vaughan, et al. (2004). "Modelling of loss mechanisms in a pushing metal V-belt continuously variable transmission. Part 1: Torque losses due to band friction." Proceedings of the Institution of Mechanical Engineers, Part D: Journal of Automobile Engineering **218**(11): 1269-1281.
- Akehurst, S., N. D. Vaughan, et al. (2004). "Modelling of loss mechanisms in a pushing metal V-belt continuously variable transmission. Part 2: Pulley deflection losses and total torque loss validation." Proceedings of the Institution of Mechanical Engineers, Part D: Journal of Automobile Engineering **218**(11): 1283-1293.
- Akehurst, S., N. D. Vaughan, et al. (2004). "Modelling of loss mechanisms in a pushing metal V-belt continuously variable transmission. Part 3: Belt slip losses." Proceedings of the Institution of Mechanical Engineers, Part D: Journal of Automobile Engineering **218**(11): 1295-1306.
- Akers, A., Gassman, M., Smith, R. (2006). Hydraulic power system analysis Boca Raton, FL.
- Alewine, K. and W. Chen (2011). A review of electrical winding failures in wind turbine generators. 2011 30th Electrical Insulation Conference (EIC) (Formerly EIC/EME), 5-8 June 2011, Piscataway, NJ, USA, IEEE.
- Andrawus, J. A., J. Watson, et al. (2007). "Modelling system failures to optimise wind turbine maintenance." Wind Engineering **31**(6): 503-522.
- Arifujjaman, M., M. T. Iqbal, et al. (2007). Maximum power extraction from a small wind turbine emulator using a DC - DC converter controlled by a microcontroller, Dhaka, Bangladesh, Inst. of Elec. and Elec. Eng. Computer Society.
- Arquès, P. (2001). Transmissions mécaniques de puissance : application aux boîtes de vitesses automatiques. Paris, Ellipses-Marketing.
- Beltran, B., M. E. H. Benbouzid, et al. (2009). High-order sliding mode control of a DFIG-based wind turbine for power maximization and grid fault tolerance, Miami, FL, United states, IEEE Computer Society.
- Boukhezzar, B. and H. Siguerdidjane (2009). "Nonlinear control with wind estimation of a DFIG variable speed wind turbine for power capture optimization." Energy Conversion and Management **50**(4): 885-892.

- Browning, J., J. Manwell, et al. (2009). "A Techno-Economic Analysis of a Proposed 1.5 MW Wind Turbine with a Hydrostatic Drive Train." Wind Engineering **33**(6): 571-586.
- Burton & al., T., Sharpe, D., Jenkins, N., Bossanyi, E. (2001). Wind Energy Handbook. L. John Wiley & Sons. England: 643.
- Calloch, S. (2003). Les systèmes de transmission de puissance : systèmes mécaniques et hydrauliques. Paris, Hermès Science Publications.
- Carbone, G., L. Mangialardi, et al. (2004). "A comparison of the performances of full and half toroidal traction drives." Mechanism and Machine Theory **39**(9): 921-942.
- Carlin, P. W., A. S. Laxson, et al. (2003). "The history and state of the art of variable-speed wind turbine technology." Wind Energy **6**(2): 129-159.
- Carlson, R., Voltolini, H., Runcos, F., Kuo-Peng, P. (2006). A Performance Comparison between Brush and Brushless Doubly Fed Asynchronous Generators for Wind Power System. International Conference on Renewable Energies and Power Quality.
- CEI-61400-1 (2005). CEI 61400-1 Éoliennes. Partie 1: Exigences de conception. Suisse, Commission Electrotechnique Internationale.
- Chen, T. F., D. W. Lee, et al. (1998). "Experimental study on transmission efficiency of a rubber V-belt CVT." Mechanism and Machine Theory **33**(4): 351-363.
- Clark, S. (2003). "Production d'électricité à domicile ou à la ferme au moyen de petites éoliennes ", from <http://www.omafra.gov.on.ca/french/engineer/facts/03-048.htm>.
- Cotrell, J. (2005). Assessing the Potential of a Mechanical Continuously Variable Transmission for Wind Turbines. N. R. E. Laboratory.
- Cretu, O. S. and R. P. Glovnea (2005). "Constant power continuously variable transmission (CP-CVT): Operating principle and analysis." Journal of Mechanical Design, Transactions of the ASME **127**(1): 114-119.
- D. Seyoum, N. H.-Z. a. P. J. W. (2004). The dynamic stability analysis of induction generators. Australasian Universities Power Engineering Conference (AUPEC). Brisbane, Australia.
- De Silva, C. W., M. Schultz, et al. (1994). "Kinematic analysis and design of a continuously-variable transmission." Mechanism and Machine Theory **29**(1): 149-167.
- Edelstein, W. A., Walcek, C. J., Cox, D. L., Davis, L. C. (2003). Wind Energy. Panel on Public Affairs (POPA), American Physical Society.

- Ekelund, T. (1997). Modeling and linear quadratic optimal control of wind turbines. Goteborg, Sweden, Chalmers Tekniska Hogskola: 1-146.
- Fingersh, L. J., Hand, M., Laxson, A. (2006). Wind Tubine Design Cost and Scaling Model, National Renewable Energy Laboratory.
- Freris, L. L. (1990). Wind energy conversion systems. Hemel Hempstead, UK, Prentice-Hall.
- Freris, L. L. and D. G. Infield (2008). Renewable energy in power systems. Chichester, Angleterre, Wiley.
- G. Vigier, M. (1992). Pratique du Q.F.D. (La). Paris (France), Les Éditions d'Organisation.
- Guebeli, M., J. D. Micklem, et al. (1993). "Maximum transmission efficiency of a steel belt continuously variable transmission." Journal of Mechanical Design, Transactions Of the ASME **115**(4): 1044-1048.
- Haitao, G., Y. Xianhui, et al. (2009). Wind turbine availability analysis based on statistical data. 2009 International Conference on Sustainable Power Generation and Supply. SUPERGEN 2009, 6-7 April 2009, Piscataway, NJ, USA, IEEE.
- Harrison, R., E. Hau, et al. (2000). Large wind turbines : design and economics. Chichester, England ; Toronto, J. Wiley and Sons.
- Hasegawa, C., F. Tatsuta, et al. (2007). Studies on steady-state characteristics of a hybrid wind turbine generator system, Piscataway, NJ, USA, IEEE.
- Hurtado, S., G. Gostales, et al. (2002). A new power stabilization control system based on making use of mechannical inertia of a variable-speed wind-turbine for stand-alone wind-diesel applications, Sevilla, Spain, Institute of Electrical and Electronics Engineers Computer Society.
- Hydro-Québec (2012). Comparaison des prix de l'électricité dans les grandes villes nord-américaines. Hydro-Québec.
- Hydro-Québec, T. (2009). Exigences techniques du transporteur relatives au raccordement des centrales électriques au réseau d'Hydro-Québec, Hydro-Québec.
- Idan, M., D. Lior, et al. (1998). "Robust controller for a novel variable speed wind turbine transmission." Journal of Solar Energy Engineering, Transactions of the ASME **120**(4): 247-252.
- Johnson, K. E. (2004). Adaptive torque control of variable speed wind turbines Ph.D., University of Colorado at Boulder.

- Johnson, K. E., L. J. Fingersh, et al. (2004). Methods for increasing region 2 power capture on a variable speed hawt, Reno, NV, United states, American Society of Mechanical Engineers.
- Kanellos, F. D. and N. D. Hatziaargyriou (2002). "The effect of variable-speed wind turbines on the operation of weak distribution networks." IEEE Transactions on Energy Conversion **17**(4): 543-548.
- Kazerounian, K. and Z. Furu-Szekely (2006). "Parallel disk continuously variable transmission (PDCVT)." Mechanism and Machine Theory **41**(5): 537-566.
- Kim, J., F. C. Park, et al. (2002). "Design and analysis of a spherical continuously variable transmission." Journal of Mechanical Design, Transactions of the ASME **124**(1):21-29.
- Kim, S., C. Moore, et al. (2008). "Causes of microslip in a continuously variable transmission." Journal of Mechanical Design, Transactions of the ASME **130**(1).
- Lahr, D. e. H., Dennis (2009). "Operation and Kinematic Analysis of a Cam-Based Infinitely Variable Transmission." Journal of Mechanical Design **131**(081009): 1-7.
- Leithead, W. E. and B. Connor (2000). "Control of variable speed wind turbines: Design task." International Journal of Control **73**(13): 1189-1212.
- Lin, Y. and J. Zhong (2008). Converter controller design methods for wind turbine systems in the DC micro grid, Pittsburgh, PA, United states, Inst. of Elec. and Elec. Eng. Computer Society.
- Mangialardi, L. and G. Mantriota (1992). "Advantages of using continuously variable transmissions in wind power systems." Renewable Energy **2**(3): 201-209.
- Mangialardi, L. and G. Mantriota (1994). "Automatically regulated C.V.T. in wind power systems." Renewable Energy **4**(3): 299-310.
- Mangialardi, L. and G. Mantriota (1996). "Dynamic behaviour of wind power systems equipped with automatically regulated continuously variable transmission." Renewable Energy **7**(2): [d]185-203.
- Mantriota, G. (2002). "Performances of a series infinitely variable transmission with type I power flow." Mechanism and Machine Theory **37**(6): 579-597.
- Manwell & al., J. F., McGowan J.G., Rogers A. L. (2002). Wind Energy Explained, Theory, Design and Application. University of Massachusetts, Amherst, USA.

- Manwell, J. F., J. G. McGowan, et al. (2009). Wind energy explained : theory, design and application. Chichester, U.K., Wiley.
- Marin, D., H. Camblong, et al. (2006). Comparison of wind turbines technical regulations, Mumbai, India, Institute of Electrical and Electronics Engineers Inc.
- Mi, C., M. Filippa, et al. (2004). "Modeling and control of a variable-speed constant-frequency synchronous generator with brushless exciter." IEEE Transactions on Industry Applications **40**(2): 565-573.
- Mingzhu, Z., Z. Zhili, et al. (2009). Efficiency analysis of an innovative multi-range hydro-mechanical continuously variable transmission, Shenyang, China, IEEE Computer Society.
- Mirecki, A., X. Roboam, et al. (2004). Comparative study of maximum power strategy in wind turbines, 445 Hoes Lane / P.O. Box 1331, Piscataway, NJ 08855-1331, United States, Institute of Electrical and Electronics Engineers Inc.
- Montgomerie Jensen, B. O. G. (1996). A simple parametric cost estimate method for horizontal axis wind turbines. ECN Publication. ECN.
- Morren, J., J. Pierik, et al. (2006). "Inertial response of variable speed wind turbines." Electric Power Systems Research **76**(11): 980-987.
- Müller, H., Pöller, M., Bastek, A., Tilscher, M., Pfister, J. (2006). Grid Compatibility of Variable Speed Wind Turbines with Directly Coupled Synchronous Generator and Hydro-Dynamically Controlled Gearbox. Sixth Int'l Workshop on Large-Scale Integration of Wind Power and Transmission Networks for Offshore Wind Farms.
- Musial, W., Butterfield, S., McNiff, B. (2007). Improving Wind Turbine Gearbox Reliability - Preprint. 2007 European Wind Energy Conference. N. R. E. Laboratory.
- Narita, K., J. Deshimaru, et al. (2004). "The Influence of Lubricating Oil on the Performance of a Metal V-Belt-Type Continuously Variable Transmission." Lubrication Science **16**(2): 139-151.
- Norton, R. L. (2008). Design of Machinery : An Introduction to the Synthesis and Analysis of Mechanisms and Machines. Worcester Polytechnic Institute, Worcester, Massachusetts, McGraw-Hill Higher Education.
- Novak, P., T. Ekelund, et al. (1995). "Modeling and control of variable-speed wind-turbine drive-system dynamics." IEEE Control Systems Magazine **15**(4): 28-38.



- NWTC, D. C. (1997, 18-March-2010). "(IECWind by Dr. David J. Laino). <http://wind.nrel.gov/designcodes/preprocessors/iecwind/>. Last modified 18-March-2010; accessed 18-March-2010." 18-March-2010.
- NWTC, D. C. (2009, 03-February-2011). "(TurbSim by Neil Kelly, Bonnie Jonkman). <http://wind.nrel.gov/designcodes/preprocessors/turbsim/> Last modified 03-February-2011; accessed 03-February-2011." 03-February-2011.
- Oberg, E., Franklin D. J., Holbrook L. H. (1987). Machinery's Handbook. New York.
- Papathanassiou, S. A. and M. P. Papadopoulos (1999). "Dynamic behavior of variable speed wind turbines under stochastic wind." IEEE Transactions on Energy Conversion **14**(4): 1617-1623.
- Paunescu, D., M. Babescu, et al. (2009). Stability of the synchronous generators within wind energy power systems. Applied Computational Intelligence and Informatics, 2009. SACI '09. 5th International Symposium on.
- Pauschert, D. (2009). Study of Equipment Prices in the Power Sector. ESMAP. Washington, Energy Sector Management Assistance Program.
- Peterson, A., Lundberg, S. (2002). Energy Efficiency Comparison of Electrical Systems for Wind Turbines. Nordic Workshop on Power and Industrial Electronics.
- Ro, K. and H.-H. Choi (2005). "Application of neural network controller for maximum power extraction of a grid-connected wind turbine system." Electrical Engineering **88**(1): 45-53.
- Rossi, C., P. Corbelli, et al. (2009). W-CVT continuously variable transmission for wind energy conversion system, Piscataway, NJ, USA, IEEE.
- Rui, X., L. Li, et al. (2008). Fundamentals of a power splitting driving chain for large wind turbines, Chongqing, China, Institute of Electrical and Electronics Engineers Inc.
- Simões, M. G. and F. A. Farret (2004). Renewable energy systems : design and analysis with induction generators. Boca Raton, Fla., CRC Press.
- Slootweg, J. G., S. W. H. de Haan, et al. (2003). "General model for representing variable speed wind turbines in power system dynamics simulations." IEEE Transactions on Power Systems **18**(1): 144-151.
- Souza, C. L., L. M. Neto, et al. (2001). Power system transient stability analysis including synchronous and induction generators. Proceedings of 2001 Power Tech, 10-13 Sept. 2001, Piscataway, NJ, USA, IEEE.

- Srivastava, N. and I. Haque (2008). "Transient dynamics of metal V-belt CVT: Effects of band pack slip and friction characteristic." Mechanism and Machine Theory **43**(4): 459-479.
- Srivastava, N. and I. Haque (2009). "A review on belt and chain continuously variable transmissions (CVT): Dynamics and control." Mechanism and Machine Theory **44**(1): 19-41.
- Tavner, P., S. Faulstich, et al. (2010). "Reliability availability of wind turbine electrical electronic components." EPE Journal (European Power Electronics and Drives Journal) **20**(4): 45-50.
- Toodeji, H., S. H. Fathi, et al. (2009). Power management and performance improvement in integrated system of variable speed wind turbine and UPQC, Capri, Italy, IEEE Computer Society.
- Toyoda, N., H. Tanaka, et al. (2005). "Development of a 6 power-roller half-toroidal CVT - Mechanism and efficiency." Review of Automotive Engineering **26**(1): 027-032.
- Vose, M. D. and NetLibrary Inc. (1999). The simple genetic algorithm [ressource électronique] : foundations and theory. Cambridge, Mass., MIT Press.
- Wang, J. X. (2005). Engineering robust designs with Six Sigma. Upper Saddle River, N.J., Prentice Hall/PTR.
- Wu, B. (2011). Power conversion and control of wind energy systems. Hoboken, N.J., Wiley-IEEE Press.
- Wu, K., Q. Zhang, et al. (2004). "Modelling and identification of a hydrostatic transmission hardware-in-the-loop simulator." International Journal of Vehicle Design **34**(1): 52-64.
- Xinyan, Z., Z. Xiaobo, et al. (2009). Fuzzy control used in variable speed wind turbine, Piscataway, NJ, USA, IEEE.
- Yamazaki, T., R. Takahashi, et al. (2008). Smoothing control of wind generator output fluctuations by new pitch controller, Vilamoura, Algarve, Portugal, Inst. of Elec. and Elec. Eng. Computer Society.
- Zhang, X.-Y., J. Cheng, et al. (2008). The intelligent control method study of variable speed wind turbine generator, Singapore, Singapore, Inst. of Elec. and Elec. Eng. Computer Society.
- Zhao, L., J. Song, et al. (2007). Simulation study of wind power with continuously variable transmission, Harbin, China, Inst. of Elec. and Elec. Eng. Computer Society.

Zinger, D. S. and E. Muljadi (1997). "Annualized wind energy improvement using variable speeds." IEEE Transactions on Industry Applications **33**(6): 1444-1447.