

ÉCOLE DE TECHNOLOGIE SUPÉRIEURE  
UNIVERSITÉ DU QUÉBEC

MÉMOIRE PRÉSENTÉ À  
L'ÉCOLE DE TECHNOLOGIE SUPÉRIEURE

COMME EXIGENCE PARTIELLE  
À L'OBTENTION DE LA  
MAÎTRISE EN GÉNIE ÉLECTRIQUE  
M. Ing.

PAR  
Arsène MISSANDA MAVOUNGOU

ÉTUDE DES SYSTÈMES ÉOLIENS RACCORDÉS AU RESEAU ÉLECTRIQUE A  
L'AIDE DE CONVERTISSEURS MULTINIVEAUX

MONTRÉAL, LE 20 FÉVRIER 2014

©Tous droits réservés, Arsène MISSANDA MAVOUNGOU 2013

©Tous droits réservés

Cette licence signifie qu'il est interdit de reproduire, d'enregistrer ou de diffuser en tout ou en partie, le présent document. Le lecteur qui désire imprimer ou conserver sur un autre media une partie importante de ce document, doit obligatoirement en demander l'autorisation à l'auteur.

**PRÉSENTATION DU JURY**

CE MÉMOIRE A ÉTÉ ÉVALUÉ

PAR UN JURY COMPOSÉ DE :

M. Kamal Al-Haddad, directeur de mémoire  
Département de génie électrique à l'École de technologie supérieure

M. Abdelhamid Hamadi, codirecteur de mémoire  
Département de génie électrique à l'École de technologie supérieure

M. Handy Fortin Blanchette, président du jury  
Département de génie électrique à l'École de technologie supérieure

M. Ambrish Chandra, du membre du jury  
Département de génie électrique à l'École de technologie supérieure

IL A FAIT L'OBJET D'UNE SOUTENANCE DEVANT JURY ET PUBLIC

LE 30 JANVIER 2014

À L'ÉCOLE DE TECHNOLOGIE SUPÉRIEURE

## REMERCIEMENTS

La réalisation de ce projet de Maîtrise en génie électrique est le fruit de la combinaison des contributions techniques morales et financières de plusieurs personnes tant physiques que morales.

Nous voudrions en saisir l'occasion pour exprimer mes sincères sentiments de reconnaissance.

Mes pensées vont tout d'abord à l'endroit du PAI-DRH, qui chaque mois consent d'énormes moyens pour le financement de mes études à Montréal au Canada.

Au Directeur de l'École Polytechnique de Masuku, Monsieur Gaston N'Tchayi Mbourou, et à tous les enseignants pour leurs soutiens et leurs encouragements. De plus, au Professeur Kamal AL-Haddad, enseignant à l'École de Technologie Supérieure qui a accepté de bien vouloir me recevoir au département génie électrique; au Docteur Abdelhamid Hamadi, pour le soutien, l'attention et la disponibilité dont il a fait l'objet à mon égard.

Je remercie, le Docteur Hadi Y Kanaan, pour sa disponibilité, ses explications et sa validation du modèle d'état mis en place. Je remercie également Aslain Ovono Zue; il n'y a pas de mots appropriés pour qualifier le soutien, la disponibilité, la marque d'attention et surtout la sympathie dont je suis l'objet à ses côtés. Et tous les étudiants du local A-2628, pour leur sympathie et leurs encouragements.

Ce chapelet de remerciement serait incomplet si j'oublie, mon père Pierre Mavoungou, ma mère Hélène Bissalo, ma tante Justine Ilani, mes frères et sœurs qui chaque jour ont su trouver les mots justes pour m'encourager afin d'arriver à bout de ce projet. Et à toutes les personnes qui de près ou de loin ont contribué à l'élaboration de ce document et qui par omission je ne les ai pas citées, veuillez trouver en ces mots l'expression de ma profonde reconnaissance.



# ÉTUDE DES SYSTÈMES ÉOLIENS RACCORDÉS AU RESEAU ÉLECTRIQUE A L'AIDE DES CONVERTISSEURS MULTINIVEAUX

Arsène MISSANDA MAVOUNGOU

## RÉSUMÉ

Ce projet de maitrise a consisté à assurer l'écoulement de puissance de l'éolienne à vitesse variable vers le réseau électrique via une interface d'EP de type NPC à trois niveaux afin de repousser les limites que présente celle à deux niveaux. Pour ce faire, nous avons d'une part modélisé chaque sous-système constituant le système étudié à des fins de commande. Cette modélisation a permis à l'aide des lois de Kirchhoff et de la transformation de Park d'obtenir deux modèles d'état moyen non-linéaire dans le plan synchrone (dqo), traduisant la dynamique de chaque sous-système. Il est important de noter que la modélisation du sous-système 2 a conduit à proposer une version améliorée du modèle d'état dans le plan synchrone par rapport à celui que nous propose la littérature pour le même système, puis d'autre part nous avons conçu et appliqué la commande basée sur la linéarisation entrée-sortie à chaque sous-système pour :

- réguler la vitesse de rotation de cette machine afin d'extraire le maximum de puissance produite;
- dépolluer le réseau électrique;
- compenser la puissance réactive;
- assurer un fonctionnement à facteur de puissance unitaire.

Enfin, au regard de nos résultats de simulation chaque commande non-linéaire appliquée au sous-système 1 et 2 fonctionne comme l'on souhaitait et admet de bonnes performances. En effet, avec cette commande on arrive à avoir des courants coté réseau sinusoïdaux et un courant du neutre pratiquement nul et ce malgré la présence d'une charge non-linéaire déséquilibrée variable. De plus, grâce à cette commande l'interface d'EP de type NPC à trois niveaux fonctionne comme un système non-polluant.

Ainsi, c'est fort du bon fonctionnement de cette commande que nous somme arrivé non-seulement à écouler la puissance fournie par cette source d'énergie renouvelable vers ce réseau, mais aussi à aider ce dernier à satisfaire aux besoins en énergie d'une charge.

**Mots clés :** éolienne à vitesse variable génératrice à double alimentation, convertisseur multiniveaux NPC à trois niveaux, commande non-linéaire au sens entrée-sortie, filtre actif.

# ÉTUDE DES SYSTÈMES ÉOLIENS RACCORDÉS AU RESEAU ÉLECTRIQUE A L'AIDE DES CONVERTISSEURS MULTINIVEAUX

Arsène MISSANDA MAVOUNGOU

## ABSTRACT

This project was to study the power flow generated by the wind turbine at variable speed to the grid via a power electronics interface type NPC three levels. To do this, we firstly should model each subsystem constituting the system studied for control purposes. This system is modeled using Kirchhoff's laws and Park transformation to obtain two non-linear models in dqo synchronous reference frame, which reflects the dynamics of each subsystem. It is important to note that the modeling subsystem 2 has led to propose an improved state model in dq0 synchronous reference frame relative to one proposed in literature for the same system, and secondly we have applied the input output linearization control technique to control each parameter given below:

- speed regulation of the machine in order to extract the maximum output power;
- grid harmonics cancelation;
- reactive power compensation;
- compensation of unbalanced load.

Finally, for validation, the complete system is implemented with each nonlinear control applied to both subsystem 1 and 2, the simulation results show good performances for steady state and dynamic operations. Indeed, the grid current is sinusoidal and in phase with the grid voltage and the neutral current is forced to zero despite the presence of unbalanced non-linear load. In addition, using three-level NPC converter function is acting as non-polluting converter.

**Keyword** : variable speed wind turbine, DFIG, NPC multilevel converter, non-linear control, active filter, MPPT.





## TABLE DES MATIÈRES

	Page
INTRODUCTION .....	1
CHAPITRE 1    ÉTAT DE LIEU SUR LA CONNEXION D'UNE ÉOLIENNE AU RÉSEAU ÉLECTRIQUE.....	5
1.1    Technologies et modes de fonctionnement d'une éolienne .....	5
1.2    Les différents types de couplage d'une éolienne au réseau électrique.....	6
1.2.1    Le couplage direct.....	7
1.2.2    Le couplage indirect.....	8
1.2.3    Le couplage direct et indirect.....	10
1.3    L'interface d'électronique de puissance.....	12
1.3.1    La problématique .....	13
1.3.2    La solution choisie .....	17
1.4    Conclusion.....	24
CHAPITRE 2    MODÉLISATION DU SYSTÈME ÉTUDIÉ.....	27
2.1    Description du système étudié.....	27
2.2    Modélisation.....	29
2.2.1    Modélisation du sous-système 2 .....	29
2.2.1.1    Détermination des dynamiques de courant.....	30
2.2.1.2    Détermination de la dynamique des tensions du lien continu.....	35
2.2.1.3    Passage au modèle moyen .....	38
2.2.1.4    Passage dans le référentiel synchrone (dqo) .....	41
2.2.2    Modélisation du sous-système 1 .....	48
2.2.2.1    Passage au modèle moyen .....	53
2.2.2.2    Passage dans le référentiel synchrone (dqo) .....	54
2.2.3    Conclusion .....	58
CHAPITRE 3    COMMANDE NON-LINÉAIRE AU SENS ENTRÉE-SORTIE APPLIQUÉE AU CONVERTISSEUR NPC À TROIS NIVEAUX.....	59
3.1    Conception de la commande non-linéaire basée sur la linéarisation entrée-sortie ....	59
3.1.1    Conception de la commande non-linéaire au sens entrée-sortie pour le sous-système 2 .....	62
3.1.2    Choix des sorties à contrôler.....	63
3.1.3    Extraction des lois de commande non-linéaire .....	65
3.1.4    Détermination des lois de commande linéaire .....	70
3.1.5    Détermination des gains <b>kp et ki</b> du régulateur PI .....	71
3.1.6    Extraction des courants de référence .....	73
3.1.7    Implantation de la commande.....	75
3.2    Validation de la commande.....	76
3.2.1    Simulation du sous-système 2.....	76

3.2.2	Résultats de simulation du sous-système 2 sans avoir connecté la charge.....	78
3.2.3	Résultats du sous-système 2 avec charge connectée.....	80
3.3	Conclusion.....	85
CHAPITRE 4	CONNEXION D'UNE ÉOLIENNE AU RÉSEAU ÉLECTRIQUE VIA UNE INTERFACE D'EP DE TYPE NPC À TROIS NIVEAUX.....	87
4.1	Conception de cette commande non-linéaire .....	87
4.1.1	Le choix des sorties du système et extraction des lois de commande non-linéaire.....	88
4.1.2	Détermination des lois de commande linéaire.....	90
4.1.3	Extraction des références des courants statoriques et implantation de la commande non-linéaire au sens entrée-sortie .....	92
4.1.4	Simulation du sous-système 1.....	102
4.1.5	Résultats de simulation du sous-système 1.....	102
4.2	Connexion de l'éolienne au réseau via une interface d'EP de type NPC à trois niveaux.....	105
4.2.1	Simulation du système global.....	105
4.2.2	Résultats de simulation.....	107
4.2.3	Résultats de simulation sans charge non-linéaire connectée .....	110
4.2.4	Résultats de simulation avec charge non-linéaire connectée.....	112
4.3	Conclusion.....	116
	CONCLUSION GÉNÉRALE.....	119
ANNEXE I	DÉTAILS DES CALCULS POUR LA MODÉLISATION DU SOUS-SYSTÈME 2.....	121
	LISTE DE RÉFÉRENCES BIBLIOGRAPHIQUES.....	131

## LISTE DES TABLEAUX

		Page
Tableau 1.1	Les séquences de fonctionnement des interrupteurs du redresseur NPC à trois niveaux.....	20
Tableau 3.1	Les paramètres de simulation du sous-système 2 .....	78
Tableau 4.1	Les paramètres de simulation du sous-système 1 .....	103
Tableau 4.2	Échange des puissances entre l'éolienne et le réseau électrique sans la charge connectée .....	114
Tableau 4.3	Échange de puissance au niveau du système avec charge connectée .....	116



## LISTE DES FIGURES

		Page
Figure 1.1	Couplage direct .....	7
Figure 1.2	Couplage indirect .....	8
Figure 1.3	le couplage direct et indirect .....	10
Figure 1.4	Interface d'Électronique de Puissance .....	13
Figure 1.5	Connexion d'une éolienne au réseau électrique via plusieurs interfaces d'EP à deux niveaux mis en parallèle .....	15
Figure 1.6	Éolienne raccordée au réseau électrique à l'aide d'une interface d'EP multiniveaux .....	16
Figure 1.7	Le système étudié.....	18
Figure 1.8	Alimentation d'une charge R à l'aide d'un redresseur triphasé NPC à trois niveaux par un réseau électrique à quatre fils .....	19
Figure 1.9	Circuit équivalent d'un bras du redresseur triphasé NPC à trois niveaux .....	20
Figure 2.1	La composition du système étudié .....	28
Figure 2.2	Le sous-système 2 .....	29
Figure 2.3	Le circuit équivalent pour la phase 1 .....	31
Figure 2.4	Le sous-système 1 .....	48
Figure 2.5	Le système stator-redresseur .....	49
Figure 3.1	La boucle de régulation des sorties pour le sous-système 2 .....	70
Figure 3.2	La boucle de régulation de la pleine tension du bus continu .....	74
Figure 3.3	Le schéma bloc pour l'extraction du courant sur l'axe direct $i_d^*$ .....	74
Figure 3.4	La boucle de régulation pour extraire la référence du courant homopolaire .....	75
Figure 3.5	Le schéma bloc pour le système de contrôle 2 .....	76

Figure 3.6	Le système simulé.....	77
Figure 3.7	Les tensions aux bornes de chaque condensateur, cas sans charge .....	78
Figure 3.8	Le suivi des références par les sorties id et iq, cas sans charge .....	79
Figure 3.9	Le spectre harmonique du courant côté réseau, cas sans charge .....	79
Figure 3.10	Les résultats du sous-système 2 sans la charge.....	80
Figure 3.11	Les tensions Vdc+ et Vdc- , cas avec charge déséquilibrée .....	80
Figure 3.12	Les tensions Vdc+ et Vdc-, cas avec charge déséquilibrée variable.....	81
Figure 3.13	Le suivi des références par les sorties id et iq, cas avec charge déséquilibrée .....	81
Figure 3.14	Le suivi des références par les sorties id et iq, cas avec charge déséquilibrée variable .....	82
Figure 3.15	Le spectre harmonique du courant côté réseau, cas avec charge déséquilibrée .....	82
Figure 3.16	Le spectre harmonique du courant côté réseau, cas avec charge déséquilibrée variable .....	83
Figure 3.17	Les résultats du système avec charge déséquilibrée variable .....	83
Figure 3.18	Les résultats du système avec tensions du réseau déséquilibrées et charge déséquilibrée variable.....	84
Figure 4.1	Boucle de régulation des sorties du sous-système 1 .....	91
Figure 4.2	La boucle de régulation de la vitesse de rotation de l'éolienne .....	96
Figure 4.3	Le schéma bloc du système d'extraction de la vitesse de rotation de référence.....	100
Figure 4.4	La courbe de MPPT et courbe de la puissance mécanique en fonction de la vitesse de rotation de l'éolienne suivant trois vitesses du vent.....	100
Figure 4.5	Le MPPT d'extraction des références de la vitesse de rotation de l'éolienne suivant trois vitesses du vent.....	101
Figure 4.6	Le schéma bloc du système de contrôle 1.....	101
Figure 4.7	Le schéma de simulation du sous-système 1 .....	102

Figure 4.8	Le suivi des références de la vitesse de rotation .....	103
Figure 4.9	Le suivi des références par les sorties isd et isq.....	104
Figure 4.10	Les courants statoriques.....	104
Figure 4.11	Le schéma de simulation du système étudié.....	106
Figure 4.12	La courbe de MPPT .....	107
Figure 4.13	Le suivi des références par la vitesse de rotation de l'éolienne .....	107
Figure 4.14	Le suivi des références par les sorties isd et isq.....	108
Figure 4.15	La variation des amplitudes des courants statoriques lorsque l'intensité du vent augmente .....	108
Figure 4.16	La tension appliquée aux bornes de chaque condensateur du bus continu .....	109
Figure 4.17	Le suivi des références par les sorties id et iq.....	109
Figure 4.18	La tension totale du bus continu .....	110
Figure 4.19	Les formes d'ondes de tensions et courants au niveau de l'éolienne et du réseau électrique sans charge connectée .....	110
Figure 4.20	Les formes d'ondes des puissances échangées entre l'éolienne et le réseau électrique sans connectée la charge .....	111
Figure 4.21	Les formes d'ondes des puissances actives échangées entre l'éolienne et le réseau électrique sans connectée la charge .....	111
Figure 4.22	Les formes des courants et tensions côté éolienne, côté réseau et aux bornes de la charge non-linéaire .....	112
Figure 4.23	Les formes d'ondes des puissances échangées avec charge connectée ...	112
Figure 4.24	Les formes d'onde des puissances actives consommées par la charge....	113





## LISTE DES ABRÉVIATIONS, SIGLES ET ACRONYMES

$C_+, C_-$	Condensateurs de sortie du bus continu positif/négatif
$C_p, C_{pmax}$	Coefficient de puissance et coefficient de puissance maximal
$d_{ki}$	Rapport cyclique
$e_{123}$	Tensions au niveau du réseau électrique dans le plan (123)
$e_{dqo}$	Tension au niveau du réseau électrique dans le plan (dqo)
$e_{sabc}$	Tensions statoriques dans le plan (abc)
$e_{sdq}$	Tensions statoriques dans le plan (dq)
$E_d, E_q$	Forces électromotrices dans le plan (dq)
EP	Électronique de puissance
$i_{123}$	Courants du réseau électrique dans le plan (123)
$i_{dqo}$	Composantes direct, quadratique et homopolaire des courants coté réseau
$i_n$	Courant du neutre
$i_+, i_-$	Courants à la sortie du convertisseur coté continu, positif/négatif
$i_{dc+}, i_{dc-}$	Courants traversant les condensateurs de sortie du lien continu positif/négatif
$i_{R+}, i_{R-}$	Courants traversant les charges $R_+$ et $R_-$
$J$	Moment d'inertie
$K_p$ et $K_i$	Les gains des différents régulateurs PI utilisés
$l$	Inductance de ligne
$l_f$	Inductance du filtre
$l_n$	Inductance du neutre

## XVIII

$L_d$ et $L_q$	Inductance de la machine dans le plan (dq)
<i>MADA</i>	Machine asynchrone à double alimentation
<i>MIMO</i>	Plusieurs entrées et plusieurs sorties
<i>MPPT</i>	Maximum power point tracking
<i>NPC</i>	Neutral point clamped
$p$	Nombre de pair de pôles
<i>PMSG</i>	Génératrice synchrone à aimant permanent
$P_{méc}$	Puissance mécanique
$P_{dc}$	Puissance active côté continu
$P_{AC}$	Puissance active côté alternative
$P_{charge}$	Puissance active de la charge non-linéaire
$P_{éolienne}$	Puissance active de l'éolienne
$P_{réseau}$	Puissance active du réseau électrique
$Q_{charge}$	Puissance réactive de la charge non-linéaire

## LISTE DES SYMBOLES ET UNITÉS DE MESURE

$Q_{\text{éolienne}}$	Puissance réactive de l'éolienne
$Q_{\text{réseau}}$	Puissance réactive du réseau
$r$	Le degré relatif
$R$	Résistance
$R_+, \text{ et } R_-$	Charges connectées au bus continu positif et négatif
$R_{\text{éol}}$	Rayon de l'éolienne
$SISO$	Une seule entrée et une seule sortie
$S_{ki}$	Fonction de commutation de l'interrupteur $i$ du bras $k$
$T_{em}$	Couple électromagnétique
$THD$	Taux de distorsion harmonique
$T_r$	Couple résistant
$\underline{U}$	Vecteur des lois de commande non-linéaire
$v$	Vitesse du vent
$v_{123}$	Loi de commande linéaire pour le sous-système 2
$v_{s12}$	Loi de commande linéaire pour le sous-système 1
$V_{dc}$	Pleine tension du bus continu
$V_{dc+}, V_{dc-}$	Tensions aux bornes de chaque condensateur du lien continu
$V_{AO}, V_{BO}$ et $V_{CO}$	Tensions à l'entrée des convertisseurs sur chaque phase
$V_{NO}$	Tension aux bornes de l'inductance du neutre

## XX

$V_{AN}, V_{BN},$ <i>et</i> $V_{CN}$	Tensions de sorties des convertisseurs sur chaque bras
$\omega_n$	Pulsation naturelle
$\omega_s$	Pulsation électrique au niveau du stator
$\Omega$	Vitesse de rotation de l'éolienne
$\Omega_{optimale}$	Vitesse de rotation optimale de l'éolienne
$x_{123}$	Variables d'état
$y_{123}$	Sorties du sous-système 2
$y_{s12}$	Sorties du sous-système 1
$\underline{Z}$	Vecteur des nouvelles variables
$\beta$	Angle de calage
$\eta$	Vecteur des variables internes
$\lambda_{éolienne},$ <i>et</i> $\lambda_{optimale}$	Vitesse spécifique de l'éolienne et vitesse spécifique optimale de l'éolienne
$\lambda_m$	Flux rémanent
$\xi$	Coefficient d'amortissement
$\varphi_d$ <i>et</i> $\varphi_q$	Flux sur l'axe direct et sur l'axe quadratique

## INTRODUCTION

Le monde actuel est confronté à deux défis majeurs : le réchauffement de la planète ou changement climatique et l'augmentation effrénée de la consommation d'énergie électrique. Selon l'agence internationale de l'énergie, cette demande en énergie augmentera de 75% entre les années 2007 et 2030 en passant de 19756 TWh à 34292 TWh(Oecd, 2009). Les causes sont multifactorielles parmi elles, on peut citer l'industrialisation, la prolifération des appareils électriques et électroniques au niveau domestique, et industriel, l'augmentation de la population à l'échelle mondiale, l'augmentation de l'espérance de vie due au progrès de la médecine et l'accès à des meilleures conditions de vie, ainsi que les gaz à effet de serre provenant de la combustion des énergies fossiles.

Fort est de constater que ces deux problèmes sont très liés. En effet, la consommation d'énergie provenant des énergies fossiles est responsable en grande partie des émissions de gaz à effet de serre. Et qui parle de gaz à effet de serre parle du réchauffement de la planète. Alors la question qui se pose est de savoir comment devons-nous résoudre le problème de la hausse de la demande en énergie électrique en limitant l'impact de la combustion des énergies fossiles sur l'environnement? La réponse à cette question aura pour effet de réduire les émissions de gaz à effet de serre.

Au niveau de la littérature(Ovono Zue, 2007), plusieurs solutions ont été proposées pour palier à ce problème d'émission de gaz à effet de serre. Parmi lesquelles nous citons :

- l'amélioration de l'efficacité énergétique des machines thermiques;
- la maîtrise de la demande d'énergie, en ayant des comportements plus responsable des utilisateurs;
- la mise en place de permis d'émission négociable du dioxyde de carbone;
- l'utilisation des énergies renouvelables pour produire de l'énergie électrique.

Pour ce mémoire, nous nous sommes intéressés à la solution consistant à utiliser les énergies renouvelables à des fins énergétique pour réduire les émissions à effet de serre. En effet, les énergies renouvelables qui sont définies comme des énergies écologiques et inépuisables semblent être non seulement une solution permettant de résoudre le problème que pose la combustion des énergies fossiles, mais aussi des énergies d'appoint complémentaire pour satisfaire la demande d'énergie électrique. C'est le cas par exemple de l'énergie éolienne qui fait l'objet d'étude pour ce document. L'énergie éolienne provenant des masses d'air en mouvement représente au niveau mondial un gisement considérable. En effet, la capacité mondiale des éoliennes installées est de 157.9 GW. Cette capacité permet de produire 340 TWh d'électricité propre et d'économiser 204 million de tonnes de dioxyde de carbone par an (Bourguignon, 2012; Favennec, 2009). De plus durant la dernière décennie, le marché de l'éolienne s'est orienté vers la production des éoliennes à forte puissance (ayant des puissances supérieures à 1MW) afin de profiter au maximum de ce gisement. Cependant, le caractère intermittent et aléatoire de la production d'énergie électrique à partir de cette source d'énergie renouvelable fait en sorte qu'elle ne soit pas directement connectée au réseau électrique sans l'aide d'une interface d'électronique de puissance. Car le vent n'a pas toujours la même vitesse à tout instant de la journée ou de la nuit. A cet effet, notre travail a consisté à utiliser une interface d'électronique de puissance de type NPC à trois niveaux pour assurer l'écoulement de puissance de l'éolienne vers le réseau électrique. C'est pourquoi, nous nous demandons, comment fait-on pour connecter une éolienne au réseau électrique? Quelles sont les différentes structures de connexion que propose la littérature? Quelles sont les interfaces d'électronique de puissance (EP) utilisées jusqu'à présent pour raccorder une éolienne à ce réseau?

Pour apporter des éléments de réponse à ces différentes questions, notre développement va s'articulé autour de quatre chapitres. En effet, le premier chapitre met en évidence l'état de lieu sur la connexion d'une éolienne au réseau et les différentes interfaces d'électronique de puissance utilisées à cet effet. De plus, le deuxième chapitre va étaler la modélisation du système étudié. Ensuite, le troisième quant à lui évoquera la conception et l'application de la commande non-linéaire au sens entrée-sortie au convertisseur NPC à trois niveaux. Enfin, le

chapitre 4, parlera de la connexion d'une éolienne au électrique via une interface d'EP de type NPC à trois niveaux.





## CHAPITRE 1

### ÉTAT DE LIEU SUR LA CONNEXION D'UNE ÉOLIENNE AU RÉSEAU ÉLECTRIQUE

L'éolienne désigne une machine électrique tournante en mode génératrice : un système capable de transformer l'énergie cinétique du vent en énergie électrique. Elle est composée d'une manière générale d'un stator et d'un rotor auquel sont fixées les pâles. Sous l'effet de l'intensité du vent les pâles se mettent à tourner suivant le principe d'une aile d'avion. En effet, la différence de pression entre les deux faces d'une pale crée une force aérodynamique, laquelle met en rotation le rotor de la machine en transformant une certaine partie de l'énergie cinétique du vent en énergie mécanique. Cette énergie est par la suite convertie en énergie électrique par la génératrice.

L'énergie électrique produite par l'éolienne peut être utilisée pour alimenter une charge ou peut-être injectée dans le réseau électrique, afin de l'aider à satisfaire à une demande d'énergie électrique lors des périodes de haute consommation comme celle d'hiver et d'été par exemple.

Ce chapitre consiste à recenser non seulement les différents types de connexion ou de couplage d'une éolienne au réseau électrique, mais aussi les interfaces d'électronique de puissance utilisées à cet effet. Ce recensement nous permettra de choisir la meilleure solution pour connecter une éolienne à vitesse variable au réseau électrique.

#### **1.1 Technologies et modes de fonctionnement d'une éolienne**

Jusqu'à nos jours, au niveau de la littérature (Gipe, 2007; Rapin et Noël, 2010) pour pouvoir exploiter l'énergie cinétique du vent, deux technologies d'éoliennes sont présentées. Il s'agit des éoliennes à axe vertical et celles à axe horizontal. Les technologies à axe horizontal sont les plus utilisées par rapport à celles à axe vertical. Car elles possèdent un coût moins important et sont moins exposées aux contraintes mécaniques. De plus, elles possèdent un

nombre de pâles variant entre 1 et 3. Enfin, pour cette technologie ce sont les éoliennes à trois pâles qui sont les plus utilisées. Cela s'explique par le fait qu'avec trois pâles on arrive à avoir un compromis entre le coefficient de puissance, le coût et la vitesse de rotation de l'arbre de la génératrice.

Il est important de noter que quel que soit la technologie utilisée pour recueillir l'énergie du vent, une éolienne peut fonctionner soit à vitesse fixe ou à vitesse variable. De plus, lorsque la vitesse du vent varie le fonctionnement à vitesse fixe ne permet pas d'exploiter à chaque instant les points de fonctionnement des courbes de puissance en fonction de la vitesse de rotation où la puissance produite est maximale. Par contre avec le fonctionnement à vitesse variable, il est possible à tout instant d'exploiter ces maxima à l'aide d'un MPPT pour extraire le maximum de puissance. Le MPPT est une technique d'extraction du maximum de puissance. Elle consiste à ajuster le couple électromagnétique de la génératrice pour imposer une vitesse de référence afin de maximiser la puissance extraite. En d'autres termes, il permet d'ajuster la vitesse de rotation de l'arbre de la génératrice en fonction de celle du vent.

Comme le réseau électrique fonctionne avec une fréquence sensiblement constante (50Hz ou 60Hz) et le fait que l'éolienne peut fonctionner à vitesse fixe ou variable, alors la connexion ou le couplage de celle-ci au réseau électrique peut parfois nécessiter une synchronisation des deux systèmes (éolienne – réseau électrique). C'est pourquoi donc, nous parlerons dans la section suivante des différents types de connexion ou de couplage d'une éolienne au réseau électrique.

## **1.2 Les différents types de couplage d'une éolienne au réseau électrique**

Au niveau de la littérature, (Bouhali, 2007; Ghennam, 2011; Robyns et al., 2006) on note trois façons de coupler une éolienne au réseau électrique : le couplage direct, le couplage indirect et le couplage direct et indirect.

### 1.2.1 Le couplage direct

Il consiste à connecter directement une éolienne à vitesse fixe à partir de son stator au réseau électrique via un transformateur. En effet, le fonctionnement à vitesse fixe permet d'avoir une fréquence des courants statoriques presque constante et correspondant à celle du réseau. C'est-à-dire, le fonctionnement synchrone des deux systèmes (éolienne – réseau électrique) est rendu possible par un choix judicieux de la vitesse de rotation de l'éolienne dont les courants statoriques sont à la fréquence du réseau. Dans ces conditions, pas besoin d'éléments intermédiaires pour assurer la synchronisation des deux systèmes. Le schéma illustrant ce couplage direct est le suivant :

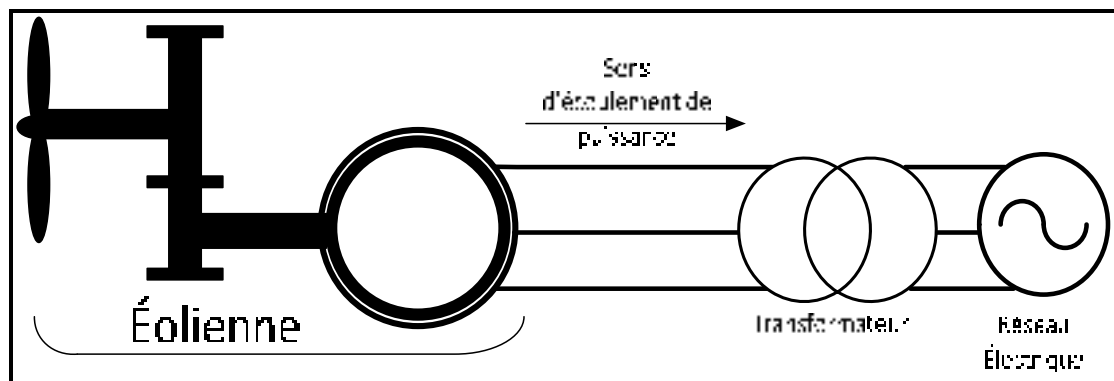


Figure 1.1 Couplage direct

D'après le schéma de la figure (1.1), pour le couplage direct on a besoin de :

- une éolienne dont la génératrice est une machine asynchrone à cage d'écureuil ayant un multiplicateur de vitesse;
- un transformateur, pour adapter les grandeurs électriques (courant et tension) de l'éolienne à celles du réseau.

Il est vrai que pour aider le réseau électrique à satisfaire à une demande d'énergie électrique, on peut connecter directement une éolienne à vitesse fixe à ce réseau. Cependant, cette solution présente certains inconvénients. En effet, le fonctionnement à vitesse fixe de l'éolienne ne permet que d'exploiter un seul point de fonctionnement ou la puissance générée

est maximale. En revanche, lorsque la vitesse du vent varie, ce point de fonctionnement change. Et donc, dans ces conditions il n'est pas possible d'exploiter les maxima théorique des courbes de puissance. Car la vitesse de rotation de l'éolienne n'est pas fonction de la vitesse du vent. Il est donc clair qu'à chaque variation de la vitesse du vent, cette machine à vitesse fixe ne sera pas capable de générer une puissance maximale. Par conséquent, avec cette manière de fonctionner ce système n'est pas rentable à chaque instant. Ainsi, pour pouvoir remédier aux problèmes que pose le couplage direct, des recherches se sont orientées vers le couplage indirect.

### 1.2.2 Le couplage indirect

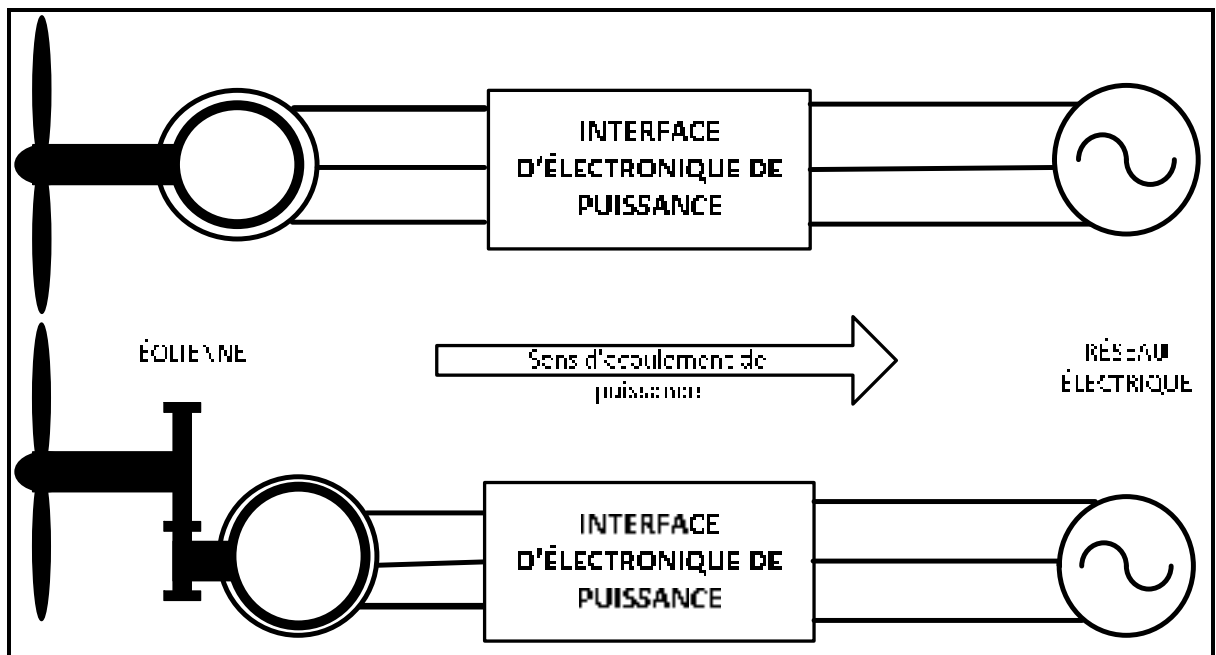


Figure 1.2 Couplage indirect

Comme le montre la figure (1.2), le couplage indirect consiste à connecter une éolienne à vitesse variable à partir de son stator au réseau électrique via une interface d'électronique de puissance. Pour ce cas de connexion l'éolienne peut être constituée soit par une génératrice asynchrone, soit par une génératrice synchrone à aimant permanent.

En effet, le fonctionnement à vitesse variable permet non seulement d'ajuster la vitesse de rotation de la machine en fonction de celle du vent pour extraire en tout temps le maximum

de puissance, mais aussi d'avoir des courants statoriques ayant une fréquence variable. Les courants statoriques étant à fréquence variable et donc différente de celle du réseau, il n'est pas possible de coupler directement cette éolienne au réseau. Car les deux systèmes (éolienne et réseau électrique) ne sont pas synchrones. C'est pour cela qu'on a besoin d'une interface d'électronique de puissance pour coupler ou connecter les deux.

Cette interface a pour rôle de :

- adapter la fréquence des courants de l'éolienne à celle du réseau;
- faire fonctionner l'éolienne à vitesse variable;
- régler les transferts énergétiques.

Plus précisément, cette interface permet d'avoir un découplage entre la fréquence du réseau électrique et la vitesse de rotation de l'éolienne. Il est à noter que la synchronisation des deux systèmes (éolienne et réseau électrique) à l'aide d'une interface d'électronique de puissance procure certains bienfaits, notamment une bonne exploitation de l'énergie cinétique du vent, une réduction des oscillations du couple et des efforts mécaniques. Cependant, pour ce cas de couplage nous relevons quelques soucis, à l'instar du dimensionnement de cette interface pour 100% de la puissance nominale de la machine. Ce qui a pour conséquence l'augmentation de l'encombrement et du prix de cette interface.

Afin de pallier aux soucis que pose le couplage indirect en matière de l'augmentation de l'encombrement et du prix, une troisième manière de couplage ou de connexion existe : le couplage direct et indirect.

### 1.2.3 Le couplage direct et indirect

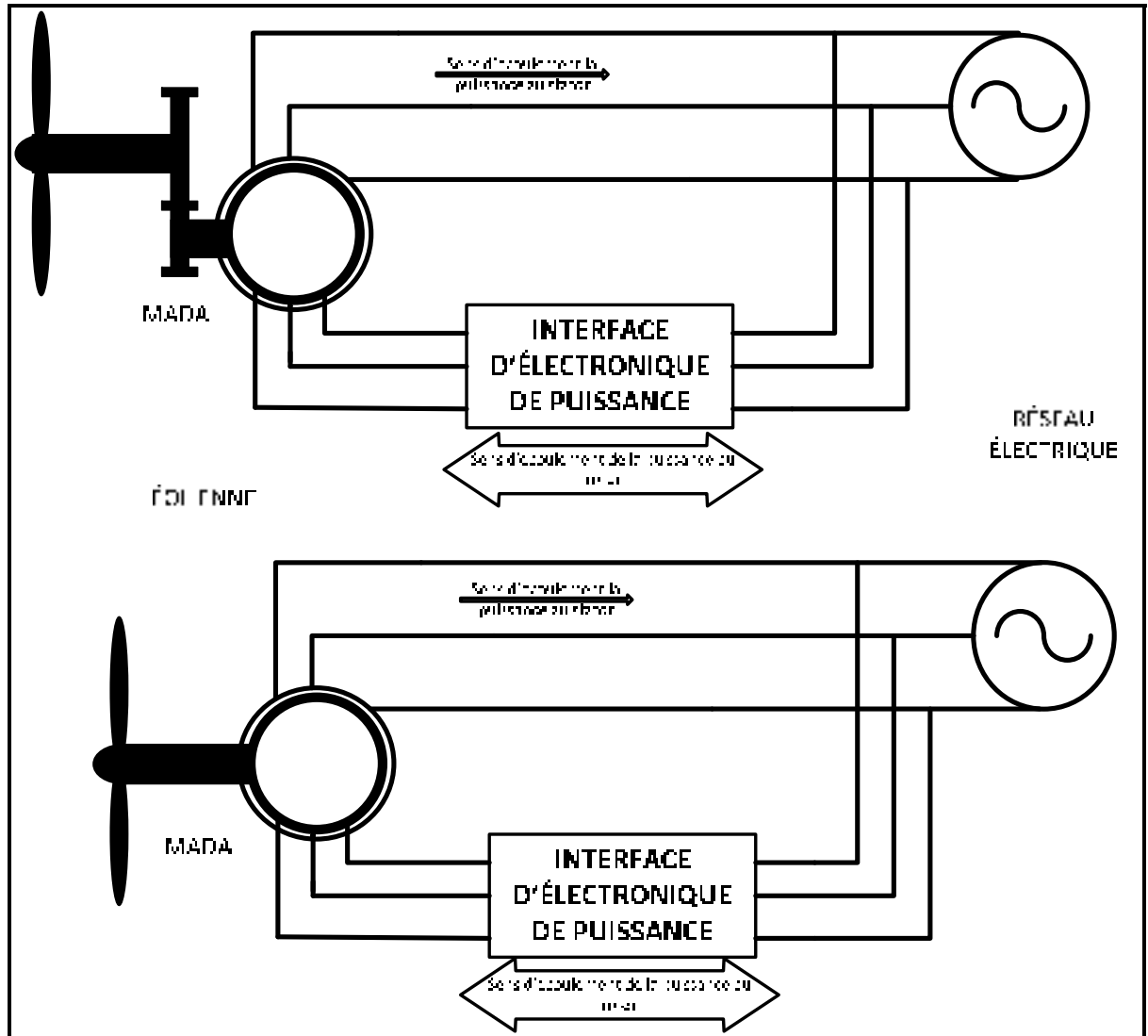


Figure 1.3 le couplage direct et indirect

D'après la figure (1.3), il consiste à coupler une éolienne à vitesse variable au réseau à partir de son stator et de son rotor. En effet, le stator de la machine est directement relié au réseau. Car les courants statoriques sont à la fréquence du réseau électrique. De plus, par le simple fait que les courants rotoriques sont à fréquence variable et donc différente de celle du réseau, le rotor quant à lui est connecter au réseau par l'intermédiaire d'une interface

d'électronique de puissance et l'accès au circuit rotorique est rendu possible grâce au système balais-bague. La connexion du rotor bobiné à ce réseau via une interface d'électronique de puissance permet, par action sur le glissement ( $g$ ), de récupérer et de renvoyer la puissance rotorique ou de glissement au réseau, au lieu de la dissiper à travers la résistance du circuit rotorique. Ensuite, pour ce couplage la génératrice est une machine asynchrone à double alimentation (MADA). Cette génératrice présente deux types de fonctionnement : le fonctionnement hyper synchrone et hypo synchrone.

Le fonctionnement hyper synchrone ( $g < 0, \Omega > \Omega_s$ ) a lieu lorsque la machine tourne à une vitesse mécanique supérieure à la vitesse du synchronisme (elle tourne avec une vitesse mécanique au-dessus de la vitesse de synchronisme) et est marqué par un glissement négatif. Dans ces conditions, la puissance fournie au réseau électrique est la somme de celle provenant du stator plus celle extraire du rotor. Par contre le fonctionnement hypo synchrone ( $g > 0, \Omega < \Omega_s$ ) est réalisé lorsque la machine tourne avec une vitesse mécanique inférieure à celle à celle du synchronisme et on a un glissement positif. En d'autres termes, elle tourne en dessous de la vitesse de synchronisme. Pour ce cas de fonctionnement, la puissance fournie au réseau transite par le stator de la machine et une partie de cette puissance est absorbée par le circuit rotorique.

Enfin, au niveau de la littérature nous notons que pour maintenir l'efficacité de ce couplage, la variation du glissement doit rester inférieure à 30% autour de la vitesse de synchronisme. Cela a donc pour effet de limiter la puissance circulant au niveau du rotor. C'est cela qui explique le fait qu'avec la MADA, la plus grande partie de la puissance générée par elle (soit 70% de sa puissance nominale) est directement fournie au réseau électrique en passant par son stator et d'une manière générale, moins de 30% de cette puissance passe par son rotor. Il est vrai que la présence du multiplicateur de vitesse et du système bague-balais sont des inconvénients pour ce couplage, à cause de l'entretien (maintenance) qu'ils nécessitent. Cependant, le fait que pour ce couplage on a seulement une fraction de la puissance nominale de la machine qui transite à travers l'interface d'électronique de puissance est un atout

important. Car il permet de réduire la taille et le prix de cette interface lors de son dimensionnement.

Au sortir de tout ce qui précède, nous retenons que quel que soit la technologie utilisée pour recueillir l'énergie cinétique du vent afin de produire de l'énergie électrique, une éolienne peut fonctionner suivant deux façons :

- à vitesse fixe;
- ou à vitesse variable.

C'est fort de ces deux modes de fonctionnement et du fait que le réseau électrique étant à fréquence fixe qu'en parcourant la littérature, nous notons trois structures permettant de coupler ou de connecter une éolienne au réseau :

- le couplage direct;
- le couplage indirect;
- le couplage direct et indirect.

Nous retenons également que le fonctionnement à vitesse variable de l'éolienne est rendu possible grâce à l'interface d'électronique de puissance; laquelle permet un découplage entre la fréquence du réseau et celle de la machine. C'est donc en raison de l'importance que joue cette interface au niveau de la connexion d'une éolienne à vitesse variable au réseau que dans les lignes qui suivent nous allons mettre l'accent sur cette interface.

### **1.3 L'interface d'électronique de puissance**

En lisant la littérature,(Behera, Wenzhong et Ojo, 2009; Singh et Chandra, 2008; Yacoubi, 2004) nous avons constaté que l'interface d'électronique de puissance utilisée pour coupler ou connecter une éolienne à vitesse variable au réseau électrique, afin d'assurer l'écoulement de puissance entre cette source d'énergie renouvelable et ce réseau, est constituée de deux convertisseurs triphasés. Comme le montre la figure (1.4), il s'agit d'un redresseur et d'un



onduleur triphasé à deux niveaux dont chacun possède un système de contrôle. Le redresseur et l'onduleur sont reliés par un lien continu (bus continu) ayant un seul condensateur.

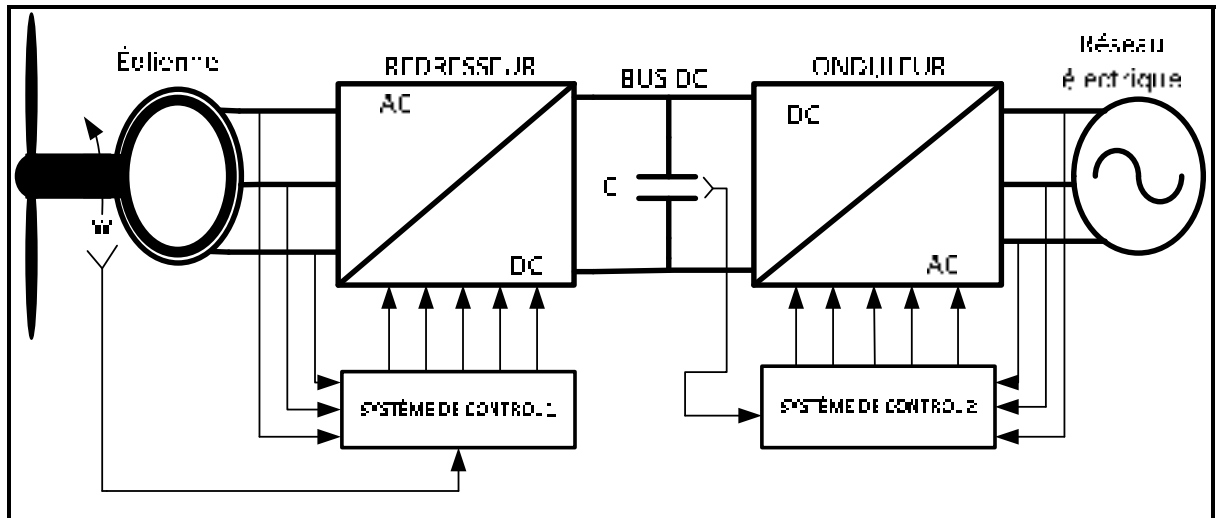


Figure 1.4 Interface d'Électronique de Puissance à deux niveaux

Le convertisseur situé côté éolienne, c'est-à-dire le redresseur permet à l'aide de son système de contrôle d'assurer le contrôle de la puissance générée par l'éolienne en agissant sur sa vitesse de rotation. Par contre, celui côté réseau donc l'onduleur permet grâce à son système de contrôle de maintenir la tension du bus continu constante et de délivrer des courants ayant la même fréquence que celle du réseau électrique. Plus précisément, cet onduleur fonctionne comme un filtre actif servant à compenser la puissance réactive et de réduire le taux d'harmonique à injecter dans ce réseau au point de couplage.

### 1.3.1 La problématique

Généralement, pour raccorder une éolienne à vitesse variable au réseau électrique, on se sert d'une interface d'électronique de puissance à deux niveaux. Cependant, suite au besoin en haute tension dans les domaines tels que :

- la traction ferroviaire (TGV- 25KV);
- la propulsion de navire (navire à grande vitesse);
- les réseaux de transport et de distribution d'énergie (220-440KV).

Et la conception de nos jours des éoliennes pouvant fournir des puissances dépassant les 1MW (forte puissance), nécessitent une interface permettant de transiter de forte puissance. Or avec l'interface d'EP à deux niveaux, la puissance transitée par elle, est limitée par les grandeurs électriques (courant et tension) que peuvent supporter les semi-conducteurs de puissance.

En effet, au niveau de l'interface d'EP à deux niveaux, les interrupteurs de puissance subissent la pleine tension du bus continu. Ce qui a pour effet d'augmenter les pertes par commutation. De plus, pour des mesures de sécurité, ces interrupteurs ne peuvent supporter qu'une certaine tension limite indiquée par leurs fabricant. En raison de cette limitation en tension, il est impossible d'augmenter la tension du bus continu au-delà de celle que peuvent supporter les interrupteurs de puissance. Alors, si on veut augmenter la puissance transitée par cette interface, nous devons augmenter le courant. Cependant, l'augmentation du courant a pour effet d'augmenter l'encombrement. Ainsi, pour avoir un encombrement raisonnable nous devons avoir un courant pas trop élevé. Enfin, vue que dans ces conditions, la tension du bus continu ne peut dépasser la tension maximale que peuvent supporter les interrupteurs et que le courant ne doit pas être très grand, alors la puissance transférée par les convertisseurs triphasés à deux niveaux est aussi limitée.

Pour remédier au problème que pose l'interface d'EP à deux niveaux, des alternatives ont été proposées dans la littérature afin de connecter une éolienne à forte puissance (> 1MW) au réseau électrique ou de satisfaire les besoins en haute puissance dans les domaines comme la traction ferroviaire, la propulsion de navire, les réseaux de transport et de distribution d'énergie.

En effet, la première alternative a consisté à utiliser plusieurs modules d'interface d'EP à deux niveaux mis en parallèle (Ghennam, 2011) pour connecter une éolienne à forte puissance au réseau électrique.

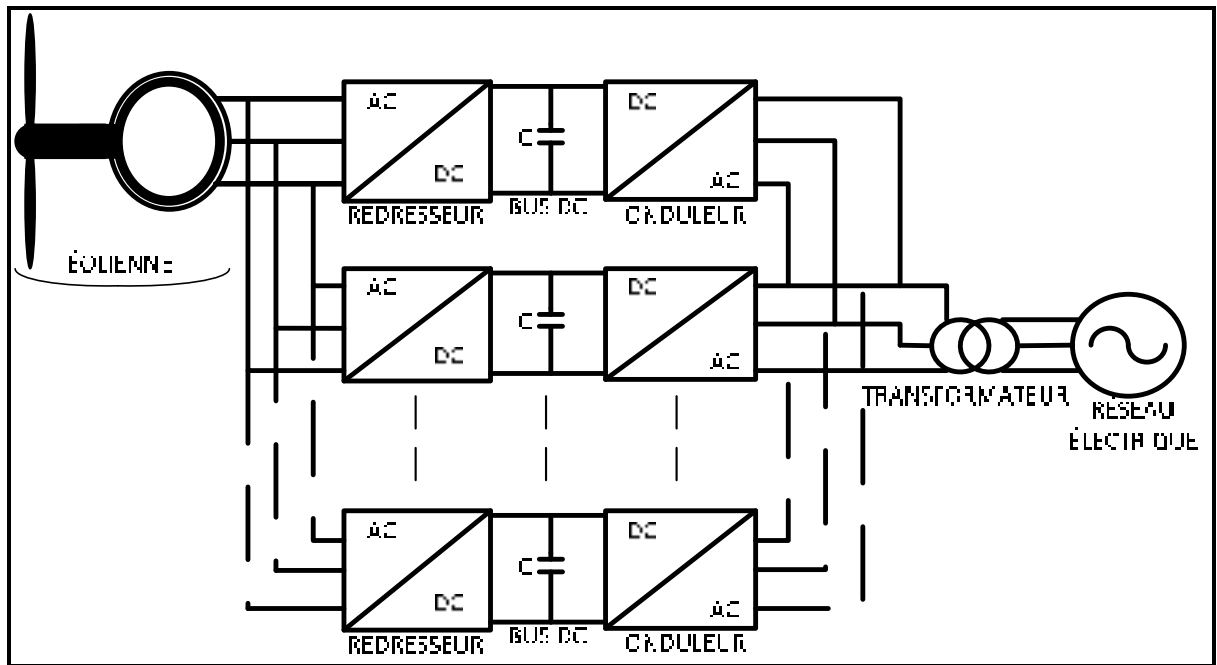


Figure 1.5 Connexion d'une éolienne au réseau électrique via plusieurs interfaces d'EP à deux niveaux mis en parallèle

L'idée de cette alternative est, comme le montre la figure (1.5), de répartir ou de partager la puissance de la machine sur un certain nombre de convertisseurs back-to-back à deux niveaux mis en parallèle et d'utiliser un transformateur pour les connecter au réseau. C'est-à-dire la puissance fournie au réseau est la somme des puissances transitées par chaque interface à deux niveaux mis en parallèle.

L'idée de répartir la puissance de la machine à travers un certain nombre d'interface d'EP à deux niveaux mis en parallèle (Ghennam, 2011) afin de coupler une éolienne à forte puissance au réseau électrique semble être une bonne alternative. Cependant, elle présente certains inconvénients notamment :

- l'impossibilité d'élever la puissance à l'aide d'une tension plus élevée que celle que peut supporter les semi-conducteurs de puissance;
- l'utilisation de plusieurs interfaces d'EP à deux niveaux rend cette configuration coûteuse et encombrante. Car chaque interface mis en parallèle possède son propre système de contrôle.

De plus, l'autre alternative à consister à utiliser une interface d'EP multiniveaux pour connecter une éolienne à forte puissance au réseau électrique (Ghennam, 2011). Car les structures multiniveaux possèdent, comme l'illustre la figure (1.6) un bus continu segmenté par plusieurs condensateurs lacés en série. La segmentation de ce bus a l'avantage de réduire la contrainte en tension sur les différents interrupteurs de puissance. C'est-à-dire avec ces convertisseurs multiniveaux, les semi-conducteurs de puissance ne supportent qu'une fraction de la pleine tension du bus continu. Fort de cet avantage, il est possible avec ces convertisseurs d'augmenter la tension de ce bus au-delà de celle que peuvent supporter les semi-conducteurs et donc d'élever la puissance transitée par cette interface. Bien que ça, cette alternative présente l'inconvénient d'avoir un encombrement important lorsque le nombre de niveaux devient très élevé.

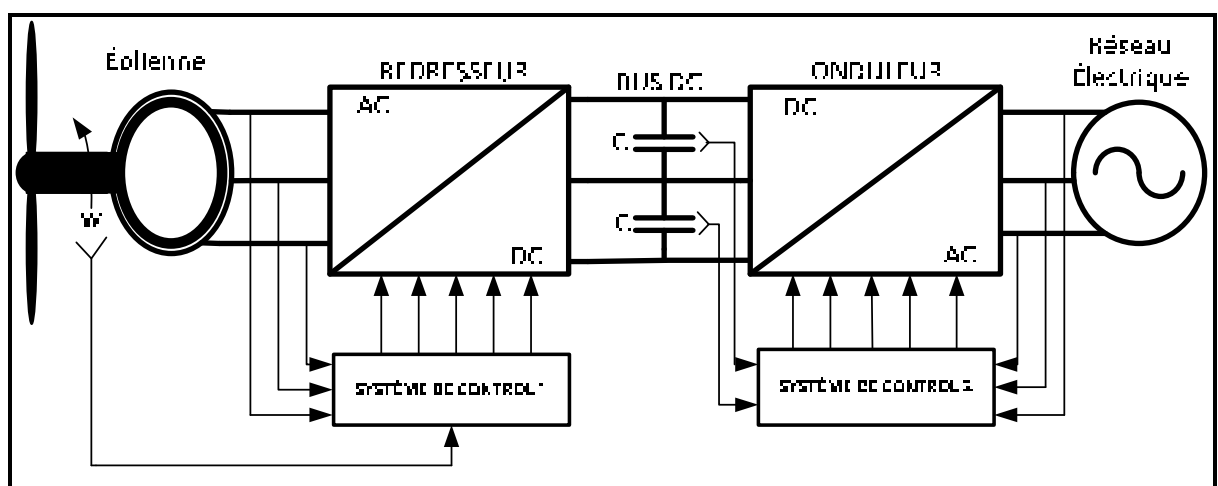


Figure 1.6 Éolienne raccordée au réseau électrique à l'aide d'une interface d'EP multiniveaux

Au sortir de cette section, nous notons que la puissance transitée par l'interface d'EP à deux niveaux est limitée par les grandeurs électriques que peuvent supporter les semi-conducteurs de puissance. Car on ne peut augmenter la puissance par le biais d'une tension supérieure à celle que peuvent supporter les interrupteurs. De plus, nous notons également que ces limitations se trouvent repoussées par l'utilisation d'une interface d'EP à niveaux multiples (multiniveaux). Cela s'explique par le fait qu'avec les convertisseurs multiniveaux, les interrupteurs de puissance ne supportent qu'une fraction de la pleine tension du bus continu.

### **1.3.2 La solution choisie**

Vu que d'après tout ce qui précède,

- le couplage indirect permet d'avoir un contrôle total sur l'éolienne. Car l'interface utilisée est dimensionnée pour 100% de la puissance nominale de la machine;
- l'interface d'EP multiniveaux semble être la solution la mieux indiquée pour le transit de hautes valeurs de puissance, et donc de connecter une éolienne à forte puissance au réseau électrique;
- la génératrice synchrone à aimant permanent (PMSG) à grand nombre de paires de pôles permet d'éliminer le multiplicateur de vitesse dans la chaîne de conversion, et son utilisation évite l'emploi du système bague-balais.

Alors, nous choisissons pour ce projet de maîtrise d'utiliser une interface d'EP de type NPC (point neutre appelé par des diodes) à trois niveaux pour réaliser le couplage indirect d'une éolienne au réseau électrique, afin d'assurer l'écoulement de puissance de cette source d'énergie renouvelable vers le réseau selon le système suivant :

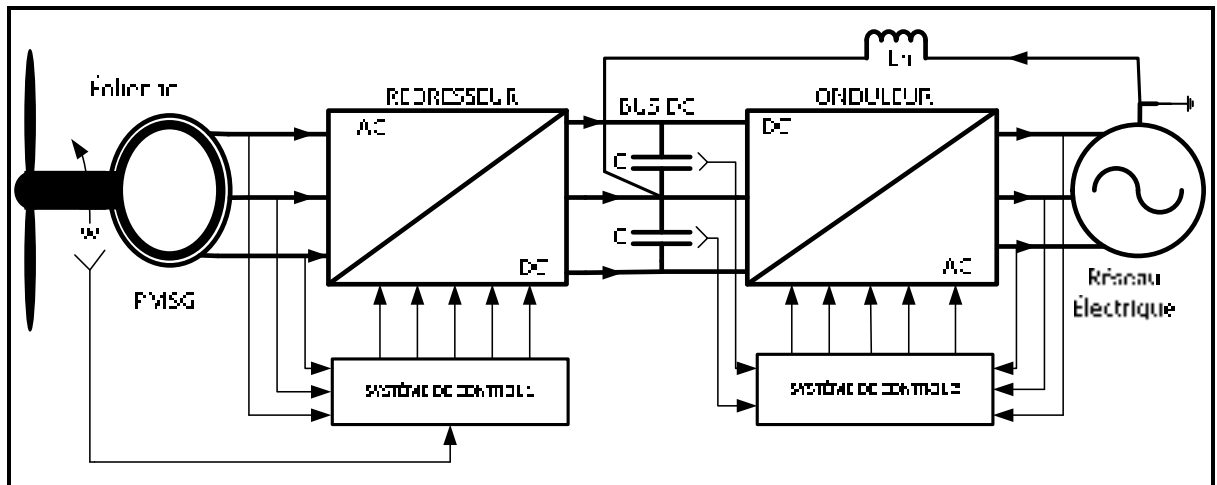


Figure 1.7 Le système étudié

Comme le montre la figure (1.7), le système étudié dans ce mémoire est composé :

- d'une éolienne à vitesse variable dont la génératrice est une machine synchrone à aimant permanent (PMSG);
- d'une interface d'EP de type NPC à trois niveaux. Laquelle est constituée d'un bus dc ayant deux condensateurs en série, d'un redresseur et d'un onduleur triphasé de type NPC à trois niveaux et possédant chacun un système de contrôle;
- d'un réseau électrique à quatre fils et dont les fils du neutre sont reliés par une inductance.

La topologie du convertisseur NPC à trois niveaux utilisée est un redresseur triphasé de type NPC à trois niveaux comme le montre la figure (1.8)

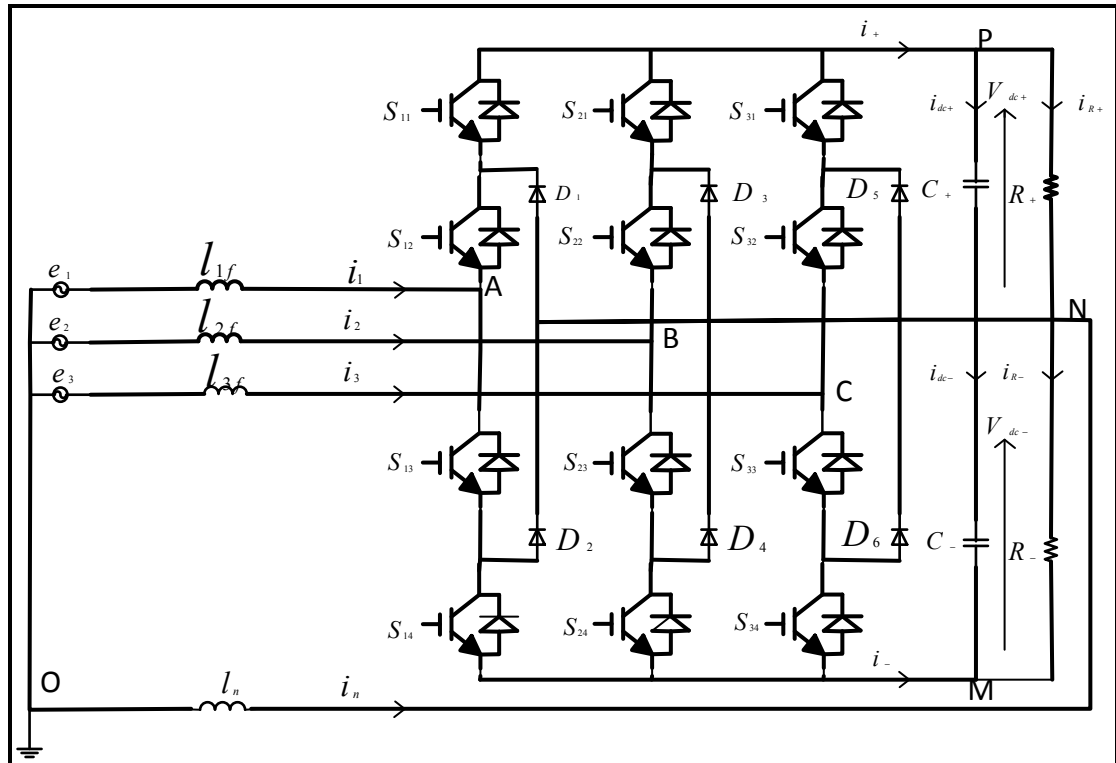


Figure 1.8 Alimentation d'une charge R à l'aide d'un redresseur triphasé NPC à trois niveaux par un réseau électrique à quatre fils

### Description du système de la figure (1.8)

En observant le système ci-dessus, on constate qu'il est constitué d'un réseau électrique triphasé alimentant une charge R par l'intermédiaire d'un redresseur triphasé de type NPC à trois niveaux. Ce redresseur est composé de trois bras identiques dont chacun contient quatre interrupteurs et deux diodes. Il comprend aussi un bus continu ayant deux condensateurs en série. Enfin, le neutre du réseau et celui de la charge sont reliés par une inductance.

### Fonctionnement du système de la figure (1.8)

Selon la littérature, nous notons que les interrupteurs d'un même bras d'un convertisseur à deux niveaux ou multiveaux, sont complémentaires : si l'un est fermé, l'autre est ouvert et vis-versa.

Soit  $s_{ki}$  la fonction de commutation de l'interrupteur  $i \in \{1,2,3,4\}$  du bras  $k \in \{1,2,3\}$

Pour la structure de la figure (1.8), les interrupteurs complémentaires sont :  $s_{11}$  et  $s_{13}$ ,

$s_{12}$  et  $s_{14}$ ,  $s_{21}$  et  $s_{23}$ ,  $s_{22}$  et  $s_{24}$ ,  $s_{31}$  et  $s_{33}$ ,  $s_{32}$  et  $s_{34}$

Et d'une manière générale on a le tableau suivant :

Tableau 1.1 Les séquences de fonctionnement des interrupteurs  
du redresseur NPC à trois niveaux

$s_{k1}$	$s_{k2}$	$s_{k3}$	$s_{k4}$	$V_{AN}$
1	1	0	0	$V_{dc+}$
0	1	1	0	0
0	0	1	1	$-V_{dc-}$

Comme les bras du convertisseur NPC sont identiques, alors considérons seulement un seul bras pour expliciter le fonctionnement de la structure de la figure (1.8).

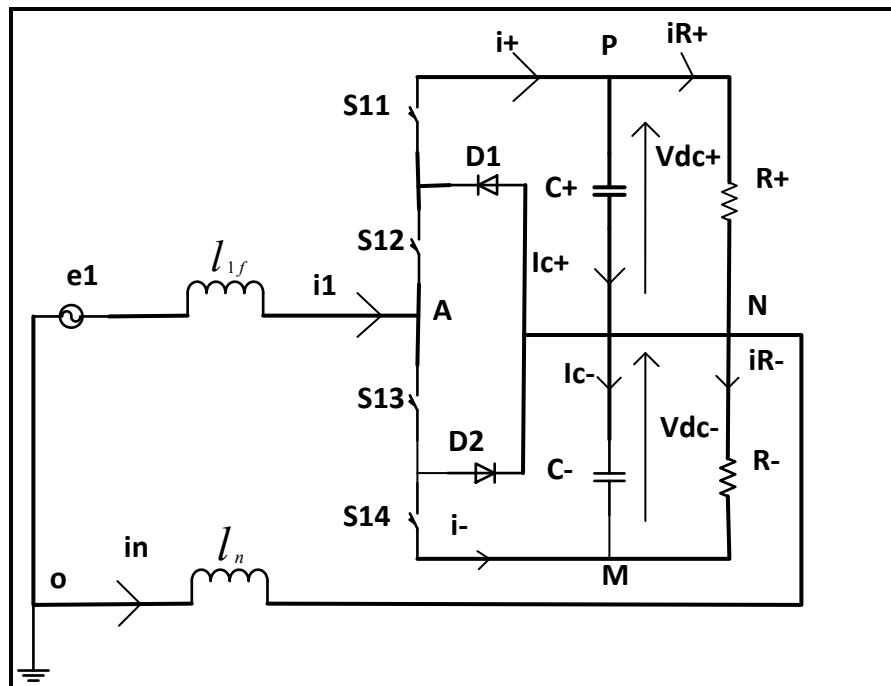


Figure 1.9 Circuit équivalent d'un bras du redresseur triphasé NPC à trois niveaux



### Séquence 1 : $s_{11}$ et $s_{12}$ sont ON

Dans ce cas, la structure du bras de la figure (1.9) devient :

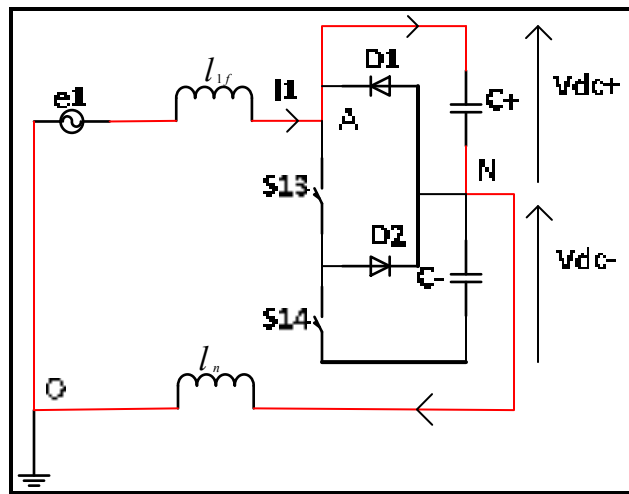


Figure 1.10 Le sens de circulation du courant quand  $s_{11}$  et  $s_{12}$  sont ON

Et on a :

$$V_{AN} = V_{dc+} \quad (1.1)$$

Et selon la loi de maille on écrit :

$$l_{1f} \frac{di_1}{dt} = e_1 - V_{dc+} - V_{No} \quad (1.2)$$

### Séquence 2 : $s_{12}$ et $s_{13}$ sont ON

La structure du bras de la figure (1.9) devient pour  $i_1 > 0$ :

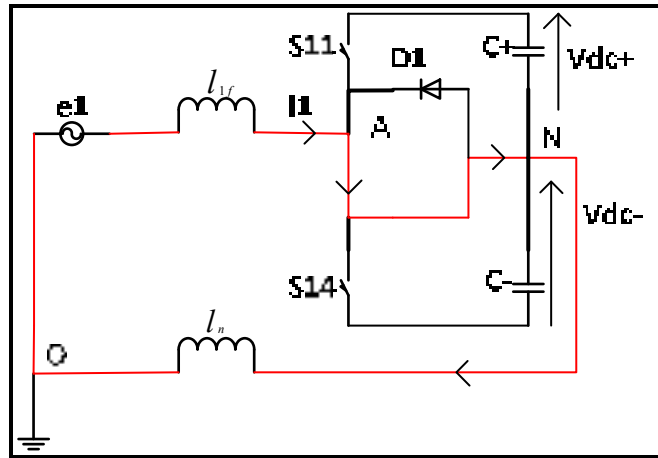


Figure 1.11 Le sens de circulation du courant quand :  $s_{12}$  et  $s_{13}$  sont ON et  $i_1 > 0$

Pour  $i_1 < 0$  le circuit de la figure devient :

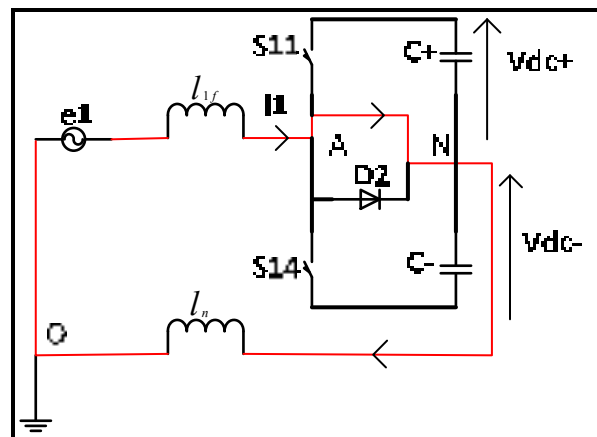


Figure 1.12 Le sens de circulation du courant quand  $s_{12}$  et  $s_{13}$  sont ON et  $i_1 < 0$

Ce qui permet d'avoir quel que soit le signe du courant sur ce bras :

$$V_{AN} = 0 \quad (1.3)$$

L'équation (1-3) nous amène à remarquer que la séquence ( $s_{12}$  et  $s_{13}$  on) l'état 0 peut obtenu de deux manière suivant le signe du courant sur cette phase. Ces états redondants semblent assurer l'équilibrage des commutations entre cellules.

Et d'après la loi de maille on a :

$$l_{1f} \frac{di_1}{dt} = e_1 - V_{NO} \quad (1.4)$$

### Séquence 3 : $s_{13}$ et $s_{14}$ sont ON

Avec cette séquence, la structure du bras de la figure (1.9) devient :

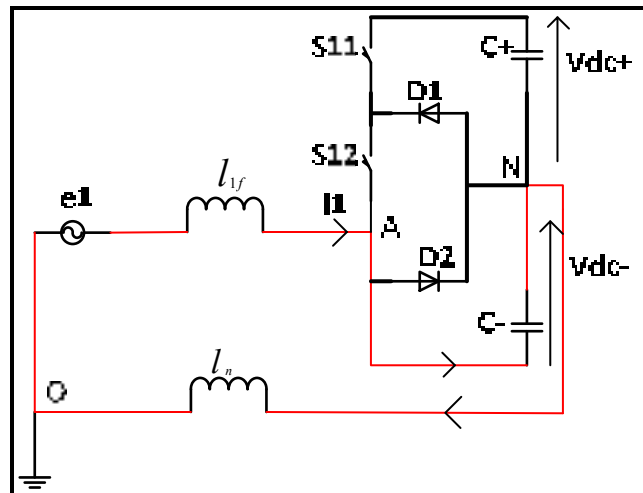


Figure 1.13 Le sens de circulation du courant quand  $s_{13}$  et  $s_{14}$  sont ON

Et donc on peut écrire :

$$V_{AN} = -V_{dc-} \quad (1.5)$$

D'après la loi de maille on écrit :

$$l_{1f} \frac{di_1}{dt} = e_1 + V_{dc-} - V_{NO} \quad (1.6)$$

#### 1.4 Conclusion

En définitif, pour pouvoir recueillir l'énergie cinétique du vent afin de produire de l'énergie de l'énergie électrique, deux technologies d'éoliennes existent :

- éolienne à axe horizontal;
- éolienne à axe vertical.

De plus, qu'elle soit à axe horizontal ou à axe vertical, une éolienne peut fonctionner à vitesse fixe ou à vitesse variable. Et c'est le fonctionnement à vitesse variable qui permet d'extraire le maximum de puissance à chaque instant. Ensuite, suivant ces deux modes de fonctionnement et du faite que le réseau électrique a une fréquence presque constante, il existe trois possibilités de coupler ou de connecter une éolienne à ce réseau. Il s'agit :

- du couplage direct;
- du couplage indirect;
- du couplage direct et indirect.

Enfin, dans le couplage indirect et le couplage direct et indirect, il y a l'utilisation d'une interface d'EP à deux niveaux pour connecter une éolienne à vitesse variable au réseau électrique. Cependant, l'utilisation de cette interface présente des limites en matière de puissance transférée. Car avec les convertisseurs statiques à deux niveaux, les semi-conducteurs de puissance ne sont pas capables de subir des contraintes en tension supérieure à celle qu'ils peuvent supporter.

Ces limitations sont repoussées par l'utilisation d'une interface d'EP multiniveaux. Cela s'explique par le fait qu'avec les convertisseurs multiniveaux les interrupteurs de puissance

ne supportent qu'une fraction de la pleine tension du bus continu. Et cela a pour conséquence, l'augmentation de la puissance transférée par ces convertisseurs par le biais d'une tension supérieure à celle que peuvent supporter les semi-conducteurs.

C'est ainsi, que nous avons choisi de coupler de manière indirecte une éolienne au réseau électrique à l'aide d'une interface d'EP de type NPC à trois niveaux. L'objectif principal de ce travail étant d'assurer l'écoulement de puissance de l'éolienne vers ce réseau par l'intermédiaire des convertisseurs NPC à trois niveaux, nous viendrons dans les chapitres qui suivent à modéliser le système étudié, à concevoir et à appliquer la commande non-linéaire au sens entrée-sortie à chaque convertisseur constituant cette interface et à simuler non seulement chaque sous-système, mais aussi le système tout entier avec le logiciel Matlab/Simulink.



## CHAPITRE 2

### MODÉLISATION DU SYSTÈME ÉTUDIÉ

Pour prédire le comportement d'un système physique suivant différentes conditions de fonctionnement et pour concevoir une loi de commande à appliquer à ce système afin que ce dernier réalise un comportement désiré, on a besoin de construire un modèle. La construction de ce modèle passe par la modélisation de ce système physique. Dans ce chapitre, notre travail a consisté à faire la modélisation du système étudié à l'aide des lois de Kirchhoff (loi de maille et loi de nœuds). Dans le souci d'obtenir un modèle mathématique de connaissance à des fins de commande. (Belhadj Youssef, 2007; Kanaan, Al-Haddad et Fnaiech, 2005; Mendalek, 2008; 2009)

#### 2.1 Description du système étudié

Le système soumis à notre étude est illustré à la figure (2.1). Le système de la figure (2.1) est constitué de deux sous-systèmes reliés par un lien continu ayant deux condensateurs en série. Le sous-système 1 est constitué de l'éolienne et du redresseur triphasé de type NPC à trois niveaux, et le sous-système 2 comprend un réseau électrique à quatre fils et un onduleur triphasé type NPC à trois niveaux. Au niveau du sous-système 2, on a le fils du neutre de l'onduleur et celui du réseau qui sont reliés au moyen d'une inductance.

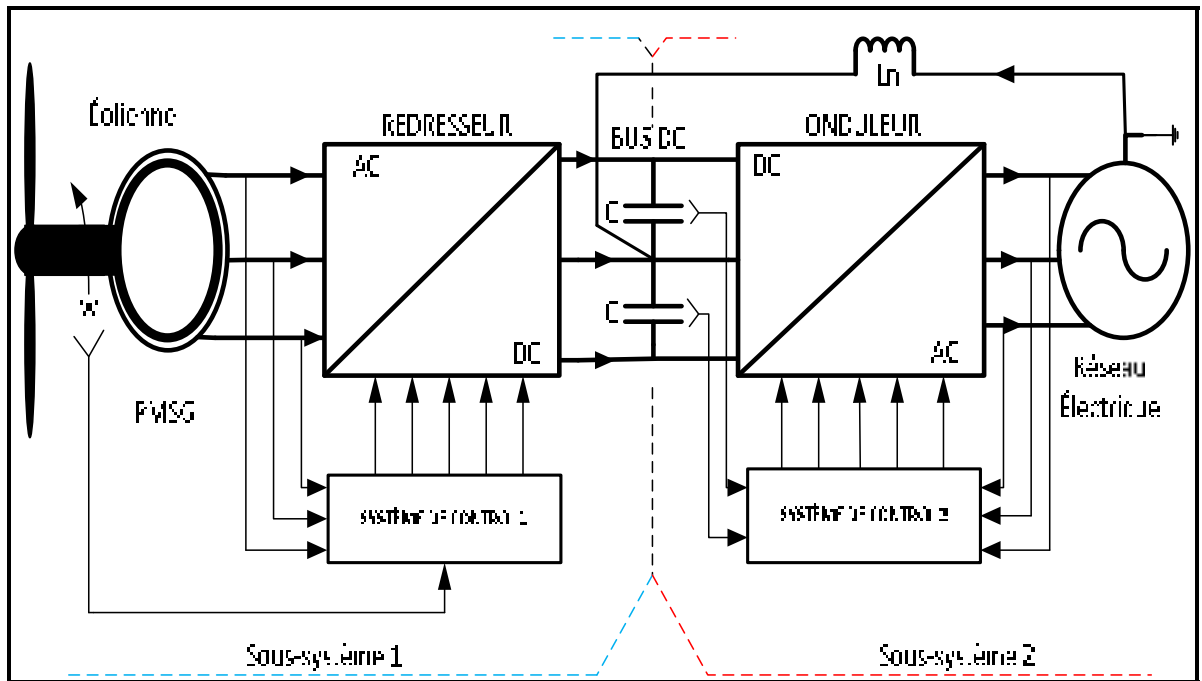


Figure 2.1 La composition du système étudié

Pour pouvoir modéliser le système étudié, nous avons constaté comme le montre la figure (2.1) qu'il est composé de deux sous-systèmes : le sous-système 1 et le sous-système 2 lesquels sont reliés par un lien continu (bus DC) ayant deux condensateurs en série. Suite à cette composition du système étudié, sa modélisation s'est résumée à modéliser chaque sous-système pour dégager toutes les dynamiques du système global. En effet, le sous-système 1 étant constitué d'une génératrice synchrone à aimant permanent (PMSG), d'un redresseur triphasé de type NPC à trois niveaux ayant un système de contrôle et du bus DC, alors sa modélisation va consister à déterminer la dynamique des courants statoriques pour gérer la puissance produite par l'éolienne. De plus, comme le sous-système 2 est composé d'un onduleur triphasé de type NPC à trois niveaux ayant un système de contrôle, d'un réseau électrique infini à quatre fils et partage le même bus continu avec le sous-système 1, alors sa modélisation a consisté à déterminer la dynamique des tensions du lien continu et la dynamique des courants côté réseau afin d'avoir un contrôle non seulement sur les variations des tensions du bus continu, mais sur le taux d'harmoniques à injecter dans ce réseau au point de couplage. Il est important d'avoir en esprit que les sous-systèmes ont en commune le



lien continu. Car c'est à travers ce lien que se fait le transfert énergétique entre la source d'énergie renouvelable (éolienne) et ce réseau.

## 2.2 Modélisation

### 2.2.1 Modélisation du sous-système 2

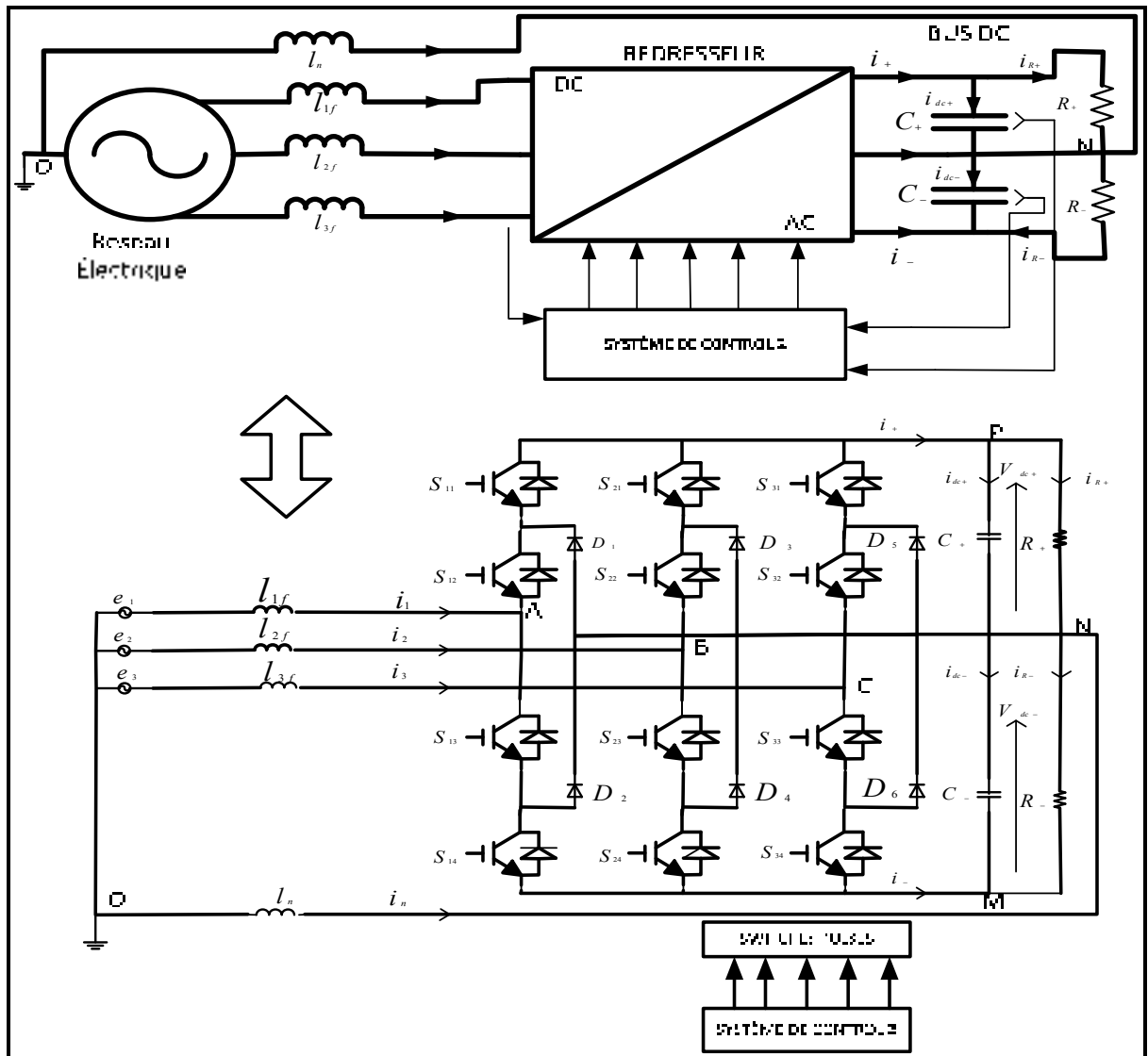


Figure 2.2 Le sous-système 2

A cet effet, considérons maintenant le système de la figure (2.2), ou un réseau électrique à quatre fils alimente une charge R à l'aide d'un redresseur triphasé de type NPC à trois niveaux. Et dont le neutre de ce réseau et celui de la charge sont raccordés par une inductance.

En observant le système ci-dessus, on constate qu'il est constitué de quatre inductances et deux condensateurs. Cela signifie donc qu'on a six variables d'état dont quatre représentent les courants sur chaque ligne et deux représentant la tension sur chaque condensateur du lien continu. Par conséquent le sous-système 2 est d'ordre 6.

Fort de ce constat, il est clair qu'au sortir de cette modélisation, nous devons avoir un modèle d'état ayant six dynamiques : quatre dynamiques de courant et deux dynamiques de tension.

### 2.2.1.1 Détermination des dynamiques de courant

D'après le système de la figure (2.2), les tensions  $V_{AO}$ ,  $V_{BO}$ ,  $V_{CO}$  et  $V_{NO}$  peuvent avoir pour expression :

$$\begin{cases} V_{AO} = e_1 - l_{1f} \frac{di_1}{dt} \\ V_{BO} = e_2 - l_{2f} \frac{di_2}{dt} \\ V_{CO} = e_3 - l_{3f} \frac{di_3}{dt} \\ V_{NO} = -l_n \frac{di_n}{dt} \end{cases} \quad (2.1)$$

Le système d'équations (2-1) peut encore s'écrire de la manière suivante :

$$\begin{cases} l_{1f} \frac{di_1}{dt} = e_1 - V_{AO} \\ l_{2f} \frac{di_2}{dt} = e_2 - V_{BO} \\ l_{3f} \frac{di_3}{dt} = e_3 - V_{CO} \\ l_n \frac{di_n}{dt} = -V_{NO} \end{cases} \quad (2.2)$$

Pour compléter les dynamiques de courant ci-dessus, cherchons à déterminer d'une autre manière les expressions des tensions  $V_{AO}$ ,  $V_{BO}$ ,  $V_{CO}$  et  $V_{NO}$ . Les bras du redresseur étant identique, considérons le circuit équivalent pour la phase (1) suivant :

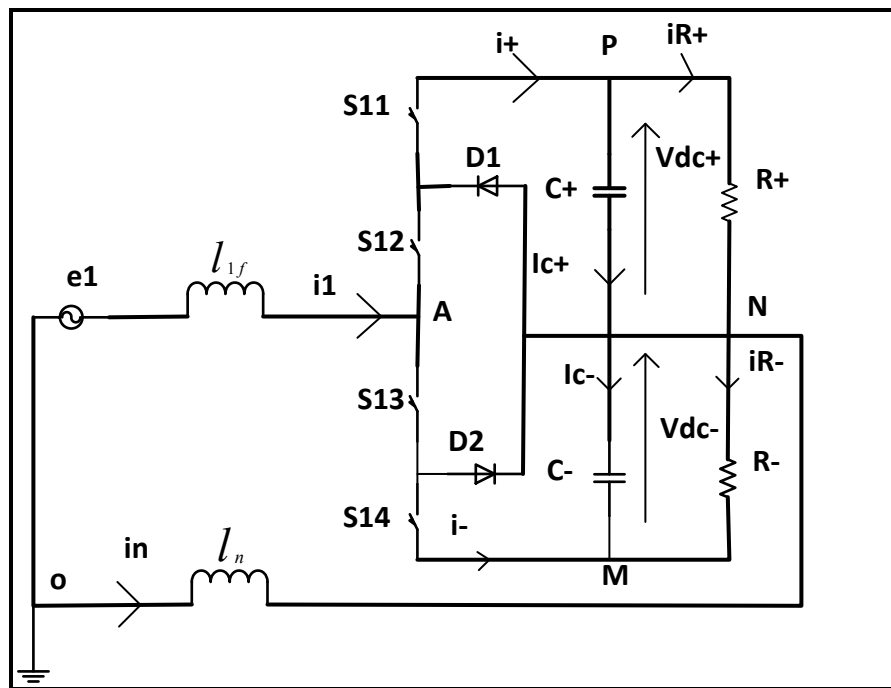


Figure 2.3 Le circuit équivalent pour la phase 1

L'application de la loi de maille au circuit de la figure (2.3), permet d'écrire :

$$V_{AO} = V_{AN} + V_{NO} \quad (2.3)$$

Soit  $s_{ki}$  la fonction de connexion

Cette fonction de connexion est liée à chaque interrupteur  $i$  du bras  $k$ . En effet, elle décrit l'état (ouvert ou fermé) de l'interrupteur  $i$  du bras  $k$  considéré. C'est-à-dire on a :

$$s_{ki} = \begin{cases} 1 & \text{lorsque l'interrupteur } i \text{ du bras } k \text{ est fermé} \\ 0 & \text{lorsque l'interrupteur } i \text{ du bras } k \text{ est ouvert} \end{cases}$$

En utilisant la fonction de connexion  $s_{ki}$ , la tension  $V_{AN}$  aura pour expression :

$$V_{AN} = s_{11}V_{dc+} - s_{14}V_{dc-} \quad (2.4)$$

Et par conséquent, l'équation (2-3) devient :

$$V_{AO} = s_{11}V_{dc+} - s_{14}V_{dc-} + V_{NO} \quad (2.5)$$

En appliquant la même démarche sur les autres phases on obtient :

$$\begin{cases} V_{BO} = s_{21}V_{dc+} - s_{24}V_{dc-} + V_{NO} \\ V_{CO} = s_{31}V_{dc+} - s_{34}V_{dc-} + V_{NO} \end{cases} \quad (2.6)$$

Ainsi, les tensions à l'entrée du redresseur ont pour expression :

$$\begin{cases} V_{AO} = s_{11}V_{dc+} - s_{14}V_{dc-} + V_{NO} \\ V_{BO} = s_{21}V_{dc+} - s_{24}V_{dc-} + V_{NO} \\ V_{CO} = s_{31}V_{dc+} - s_{34}V_{dc-} + V_{NO} \end{cases} \quad (2.7)$$

De plus, d'après le système d'équation (2-2), il ne reste plus qu'à trouver une autre expression de la tension  $V_{NO}$ . Selon le circuit de la figure (2.2), on a :

$$\begin{cases} V_{AO} = e_1 - l_{1f} \frac{di_1}{dt} \\ V_{BO} = e_2 - l_{2f} \frac{di_2}{dt} \\ V_{CO} = e_3 - l_{3f} \frac{di_3}{dt} \end{cases} \quad (2.8)$$

En posant :  $l_{1f} = l_{2f} = l_{3f} = l_f$  et en faisant la somme membre à membre des équations du système (2.8), on obtient :

$$V_{AO} + V_{BO} + V_{CO} = e_1 + e_2 + e_3 - l_f \frac{d(i_1 + i_2 + i_3)}{dt} \quad (2.9)$$

Le réseau électrique étant un système triphasé équilibré, alors on a :

$$e_1 + e_2 + e_3 = 0 \quad (2.10)$$

Et la loi de nœuds appliquée au point O de la figure (2.2) permet d'écrire :

$$i_1 + i_2 + i_3 = -i_n \quad (2.11)$$

Ainsi, en tenant compte des équations (2-10) et (2-11), l'équation (2-9) devient :

$$V_{AO} + V_{BO} + V_{CO} = l_f \frac{di_n}{dt} = -\frac{l_f}{l_n} V_{NO} \quad (2.12)$$

C'est-à-dire on a :

$$V_{NO} = -\frac{1}{\left(\frac{l_f}{l_n} + 3\right)} (V_{AN} + V_{BN} + V_{CN}) \quad (2.13)$$

$$\text{posons: } \frac{l_f}{l_n} = 1 \leftrightarrow l_f = l_n$$

Ainsi, en tenant compte des équations du système (2-7), l'expression de la tension  $V_{NO}$ s'écrit :

$$V_{NO} = -\frac{1}{4} [(s_{11} + s_{21} + s_{31})V_{dc+} - (s_{14} + s_{24} + s_{34})V_{dc-}] \quad (2.14)$$

Avec cette expression de la tension  $V_{NO}$ , les équations du système (2-7) s'écrivent :

$$\left\{ \begin{array}{l} V_{AO} = s_{11}V_{dc+} - s_{14}V_{dc-} \\ -\frac{1}{4} [(s_{11} + s_{21} + s_{31})V_{dc+} - (s_{14} + s_{24} + s_{34})V_{dc-}] \\ V_{BO} = s_{21}V_{dc+} - s_{24}V_{dc-} \\ -\frac{1}{4} [(s_{11} + s_{21} + s_{31})V_{dc+} - (s_{14} + s_{24} + s_{34})V_{dc-}] \\ V_{CO} = s_{31}V_{dc+} - s_{34}V_{dc-} \\ -\frac{1}{4} [(s_{11} + s_{21} + s_{31})V_{dc+} - (s_{14} + s_{24} + s_{34})V_{dc-}] \end{array} \right. \quad (2.15)$$

Finalement, en remplaçant les tensions  $V_{AO}, V_{BO}, V_{CO}$  par leurs expressions au niveau du système d'équations (2-15) et la tension  $V_{NO}$  par son expression au niveau de l'équation (2-14), dans les équations du système (2-2) les dynamiques de courant s'écrivent :

$$\left\{ \begin{array}{l}
 l_f \frac{di_1}{dt} = e_1 - s_{11}V_{dc+} + s_{14}V_{dc-} \\
 + \frac{1}{4} [(s_{11} + s_{21} + s_{31})V_{dc+} - (s_{14} + s_{24} + s_{34})V_{dc-}] \\
 l_f \frac{di_2}{dt} = e_2 - s_{21}V_{dc+} + s_{24}V_{dc-} \\
 + \frac{1}{4} [(s_{11} + s_{21} + s_{31})V_{dc+} - (s_{14} + s_{24} + s_{34})V_{dc-}] \\
 l_f \frac{di_3}{dt} = e_3 - s_{31}V_{dc+} + s_{34}V_{dc-} \\
 + \frac{1}{4} [(s_{11} + s_{21} + s_{31})V_{dc+} - (s_{14} + s_{24} + s_{34})V_{dc-}] \\
 l_f \frac{di_n}{dt} = \frac{1}{4} [(s_{11} + s_{21} + s_{31})V_{dc+} - (s_{14} + s_{24} + s_{34})V_{dc-}]
 \end{array} \right. \quad (2.16)$$

### 2.2.1.2 Détermination de la dynamique des tensions du lien continu

Elle se fait en appliquant la loi de nœuds au niveau des points P et M du circuit de la figure (2.3). Ainsi, à ces deux points la loi de nœuds permet d'écrire :

$$\begin{cases} i_+ = i_{c+} + i_{R+} \text{ au point } P \\ i_- = -(i_{c-} + i_{R-}) \text{ au point } M \end{cases} \quad (2.17)$$

Cela implique donc qu'on a :

$$\begin{cases} i_{c+} = i_+ - i_{R+} \\ i_{c-} = -i_- - i_{R-} \end{cases} \quad (2.18)$$

De plus, par définition on a :

$$\begin{cases} i_{c+} = C_+ \frac{dV_{dc+}}{dt} \\ i_{c-} = C_- \frac{dV_{dc-}}{dt} \\ i_{R+} = \frac{V_{dc+}}{R_+} \\ i_{R-} = \frac{V_{dc-}}{R_-} \end{cases} \quad (2.19)$$

En tenant compte de ces définitions, les équations du système (2.18) deviennent :

$$\begin{cases} C_+ \frac{dV_{dc+}}{dt} = i_+ - \frac{V_{dc+}}{R_+} \\ C_- \frac{dV_{dc-}}{dt} = -i_- - \frac{V_{dc-}}{R_-} \end{cases} \quad (2.20)$$

En faisant la soustraction et la somme membre à membre des équations du système (2-20), on obtient :

$$\begin{cases} C_+ \frac{dV_{dc+}}{dt} - C_- \frac{dV_{dc-}}{dt} = i_+ + i_- - \left( \frac{V_{dc+}}{R_+} - \frac{V_{dc-}}{R_-} \right) \\ C_+ \frac{dV_{dc+}}{dt} + C_- \frac{dV_{dc-}}{dt} = i_+ - i_- - \left( \frac{V_{dc+}}{R_+} + \frac{V_{dc-}}{R_-} \right) \end{cases} \quad (2.21)$$

A l'aide de la fonction de connexion  $s_{ki}$  les courants  $i_+$  et  $i_-$  ont pour expression :

$$\begin{cases} i_+ = s_{11}i_1 + s_{21}i_2 + s_{31}i_3 \\ i_- = s_{14}i_1 + s_{24}i_2 + s_{34}i_3 \end{cases} \quad (2.22)$$

Posons :  $C_+ = C_- = C$  ;  $R_+ = R_- = R$



Ainsi, en tenant compte des équations du système (2-20), la dynamique des tensions du lien continu s'écrit :

$$\begin{cases} C \frac{d(V_{dc+}-V_{dc-})}{dt} = (s_{11} + s_{14})i_1 + (s_{21} + s_{24})i_2 + (s_{31} + s_{34})i_3 - \frac{V_{dc+}-V_{dc-}}{R} \\ C \frac{d(V_{dc+}+V_{dc-})}{dt} = (s_{11} - s_{14})i_1 + (s_{21} - s_{24})i_2 + (s_{31} - s_{34})i_3 - \frac{V_{dc+}+V_{dc-}}{R} \end{cases} \quad (2.23)$$

En associant la dynamique des courants du système (2-16) et celle des tensions du bus continu du système (2-23), on obtient le modèle d'état traduisant le fonctionnement du sous-système 2 de la figure (2.2) dans le référentiel stationnaire (123) suivant :

$$\left\{ \begin{array}{l} l_f \frac{di_1}{dt} = e_1 - s_{11}V_{dc+} + s_{14}V_{dc-} \\ + \frac{1}{4} [(s_{11} + s_{21} + s_{31})V_{dc+} - (s_{14} + s_{24} + s_{34})V_{dc-}] \\ l_f \frac{di_2}{dt} = e_2 - s_{21}V_{dc+} + s_{24}V_{dc-} \\ + \frac{1}{4} [(s_{11} + s_{21} + s_{31})V_{dc+} - (s_{14} + s_{24} + s_{34})V_{dc-}] \\ l_f \frac{di_3}{dt} = e_3 - s_{31}V_{dc+} + s_{34}V_{dc-} \\ + \frac{1}{4} [(s_{11} + s_{21} + s_{31})V_{dc+} - (s_{14} + s_{24} + s_{34})V_{dc-}] \\ l_f \frac{di_n}{dt} = \frac{1}{4} [(s_{11} + s_{21} + s_{31})V_{dc+} - (s_{14} + s_{24} + s_{34})V_{dc-}] \\ c \frac{d(V_{dc+} - V_{dc-})}{dt} = (s_{11} + s_{14})i_1 + (s_{21} + s_{24})i_2 + (s_{31} + s_{34})i_3 \\ - \frac{V_{dc+} - V_{dc-}}{R} \\ c \frac{d(V_{dc+} + V_{dc-})}{dt} = (s_{11} - s_{14})i_1 + (s_{21} - s_{24})i_2 + (s_{31} - s_{34})i_3 \\ - \frac{V_{dc+} + V_{dc-}}{R} \end{array} \right. \quad (2.24)$$

### 2.2.1.3 Passage au modèle moyen

Il consiste à remplacer la fonction de connexion  $s_{ki}$  par le rapport cyclique  $d_{ki}$ . En effet, en lisant la littérature, nous avons compris que le rapport cyclique est la valeur moyenne de la fonction de connexion :

$$d_{ki} = \langle s_{ki} \rangle = \frac{1}{T_s} \int_0^{T_s} (s_{ki}) dt = \frac{1}{T_s} \int_0^{t_{on}} (s_{ki}) dt + \frac{1}{T_s} \int_{t_{on}}^{T_s} (s_{ki}) dt = \frac{t_{on}}{T_s} \quad (2.25)$$

Avec :  $T_s$  la période de commutation du convertisseur et  $t_{on}$  le temps de conduction de l'interrupteur  $i$

Cette définition nous permet d'écrire le système d'équations suivant :

$$\begin{cases} \langle s_{ki} V_{dc\pm} \rangle = \frac{1}{T_s} \int_0^{T_s} (s_{ki} V_{dc\pm}) dt \\ \langle s_{ki} i_k \rangle = \frac{1}{T_s} \int_0^{T_s} (s_{ki} i_k) dt \end{cases} \quad (2.26)$$

En considérant que sur toute la période de commutation  $T_s$ , la tension  $V_{dc\pm}$  et le courant  $i_k$  ont de faibles variations (constante), alors les équations du système (2-26) s'écrivent :

$$\begin{cases} \langle s_{ki} V_{dc\pm} \rangle = \frac{1}{T_s} \int_0^{T_s} (s_{ki} V_{dc\pm}) dt = d_{ki} V_{dc\pm} \\ \langle s_{ki} i_k \rangle = \frac{1}{T_s} \int_0^{T_s} (s_{ki} i_k) dt = d_{ki} i_k \end{cases} \quad (2.27)$$

Ainsi, le modèle d'état moyen du système de la figure (2.2) dans le référentiel stationnaire (123) s'écrit :

$$\left\{ \begin{array}{l}
l_f \frac{di_1}{dt} = e_1 - \langle s_{11} V_{dc+} \rangle + \langle s_{14} V_{dc-} \rangle \\
+ \frac{1}{4} \left[ (\langle s_{11} \rangle + \langle s_{21} \rangle + \langle s_{31} \rangle) V_{dc+} \right. \\
\left. - (\langle s_{14} \rangle + \langle s_{24} \rangle + \langle s_{34} \rangle) V_{dc-} \right] \\
l_f \frac{di_2}{dt} = e_2 - \langle s_{21} V_{dc+} \rangle + \langle s_{24} V_{dc-} \rangle \\
+ \frac{1}{4} \left[ (\langle s_{11} \rangle + \langle s_{21} \rangle + \langle s_{31} \rangle) V_{dc+} \right. \\
\left. - (\langle s_{14} \rangle + \langle s_{24} \rangle + \langle s_{34} \rangle) V_{dc-} \right] \\
l_f \frac{di_3}{dt} = e_3 - \langle s_{31} V_{dc+} \rangle + \langle s_{34} V_{dc-} \rangle \\
+ \frac{1}{4} \left[ (\langle s_{11} \rangle + \langle s_{21} \rangle + \langle s_{31} \rangle) V_{dc+} \right. \\
\left. - (\langle s_{14} \rangle + \langle s_{24} \rangle + \langle s_{34} \rangle) V_{dc-} \right] \\
l_f \frac{di_n}{dt} = \frac{1}{4} \left[ (\langle s_{11} \rangle + \langle s_{21} \rangle + \langle s_{31} \rangle) V_{dc+} \right. \\
\left. - (\langle s_{14} \rangle + \langle s_{24} \rangle + \langle s_{34} \rangle) V_{dc-} \right] \\
c \frac{d(V_{dc+} - V_{dc-})}{dt} = (\langle s_{11} \rangle + \langle s_{14} \rangle) i_1 + (\langle s_{21} \rangle + \langle s_{24} \rangle) i_2 \\
+ (\langle s_{31} \rangle + \langle s_{34} \rangle) i_3 - \frac{V_{dc+} - V_{dc-}}{R} \\
c \frac{d(V_{dc+} + V_{dc-})}{dt} = (\langle s_{11} \rangle - \langle s_{14} \rangle) i_1 + (\langle s_{21} \rangle - \langle s_{24} \rangle) i_2 \\
+ (\langle s_{31} \rangle - \langle s_{34} \rangle) i_3 - \frac{V_{dc+} + V_{dc-}}{R}
\end{array} \right. \quad (2.28)$$

C'est-à-dire on a :

$$\left\{ \begin{array}{l}
l_f \frac{di_1}{dt} = e_1 - \left[ \frac{3}{4}d_{11} - \frac{1}{4}d_{21} - \frac{1}{4}d_{31} \right] V_{dc+} \\
\quad + \left[ \frac{3}{4}d_{14} - \frac{1}{4}d_{24} - \frac{1}{4}d_{34} \right] V_{dc-} \\
l_f \frac{di_2}{dt} = e_2 - \left[ -\frac{1}{4}d_{11} + \frac{3}{4}d_{21} - \frac{1}{4}d_{31} \right] V_{dc+} \\
\quad + \left[ -\frac{1}{4}d_{14} + \frac{3}{4}d_{24} - \frac{1}{4}d_{34} \right] V_{dc-} \\
l_f \frac{di_3}{dt} = e_3 - \left[ -\frac{1}{4}d_{11} - \frac{1}{4}d_{21} + \frac{3}{4}d_{31} \right] V_{dc+} \\
\quad + \left[ -\frac{1}{4}d_{14} - \frac{1}{4}d_{24} + \frac{3}{4}d_{34} \right] V_{dc-} \\
l_f \frac{di_n}{dt} = \frac{1}{4}[d_{11} + d_{21} + d_{31}]V_{dc+} - \frac{1}{4}[d_{14} + d_{24} + d_{34}]V_{dc-} \\
c \frac{d(V_{dc+} - V_{dc-})}{dt} = d_{11}i_1 + d_{21}i_2 + d_{31}i_3 + d_{14}i_1 + d_{24}i_2 + d_{34}i_3 \\
\quad - \frac{V_{dc+} - V_{dc-}}{R} \\
c \frac{d(V_{dc+} + V_{dc-})}{dt} = d_{11}i_1 + d_{21}i_2 + d_{31}i_3 - d_{14}i_1 - d_{24}i_2 - d_{34}i_3 \\
\quad - \frac{V_{dc+} + V_{dc-}}{R}
\end{array} \right. \quad (2.29)$$

Sous la forme matricielle, le modèle d'état moyen dans le référentiel stationnaire (123) s'écrit :

$$\left\{ \begin{array}{l}
l_f \frac{d}{dt} \begin{pmatrix} i_1 \\ i_2 \\ i_3 \end{pmatrix} = \begin{bmatrix} e_1 \\ e_2 \\ e_3 \end{bmatrix} - [\Gamma] \begin{bmatrix} d_{11} \\ d_{21} \\ d_{31} \end{bmatrix} V_{dc+} + [\Gamma] \begin{bmatrix} d_{14} \\ d_{24} \\ d_{34} \end{bmatrix} V_{dc-} \\
l_f \frac{di_n}{dt} = \frac{1}{4} [d_{11} \quad d_{21} \quad d_{31}] \begin{bmatrix} 1 \\ 1 \\ 1 \end{bmatrix} V_{dc+} - \frac{1}{4} [d_{14} \quad d_{24} \quad d_{34}] \begin{bmatrix} 1 \\ 1 \\ 1 \end{bmatrix} V_{dc-} \\
c \frac{d(V_{dc+} - V_{dc-})}{dt} = [d_{11} \quad d_{21} \quad d_{31}] \begin{bmatrix} i_1 \\ i_2 \\ i_3 \end{bmatrix} + [d_{14} \quad d_{24} \quad d_{34}] \begin{bmatrix} i_1 \\ i_2 \\ i_3 \end{bmatrix} \\
\qquad \qquad \qquad - \frac{V_{dc+} - V_{dc-}}{R} \\
c \frac{d(V_{dc+} + V_{dc-})}{dt} = [d_{11} \quad d_{21} \quad d_{31}] \begin{bmatrix} i_1 \\ i_2 \\ i_3 \end{bmatrix} + [d_{14} \quad d_{24} \quad d_{34}] \begin{bmatrix} i_1 \\ i_2 \\ i_3 \end{bmatrix} \\
\qquad \qquad \qquad - \frac{V_{dc+} + V_{dc-}}{R}
\end{array} \right. \quad (2.30)$$

Avec :

$$[\Gamma] = \frac{1}{4} \begin{bmatrix} 3 & -1 & -1 \\ -1 & 3 & -1 \\ -1 & -1 & 3 \end{bmatrix}$$

#### 2.2.1.4 Passage dans le référentiel synchrone (dqo)

Afin de ramener l'ordre du système de la figure (2.2) à 5, nous effectuons le passage du modèle d'état moyen dans le référentiel stationnaire (123) vers le référentiel synchrone (dqo) en utilisant la transformation de Park. En effet, ce changement de référentiel se fait à l'aide des relations de transformation suivante :

$$\begin{aligned}
\begin{bmatrix} i_1 \\ i_2 \\ i_3 \end{bmatrix} &= [P]^{-1} \begin{bmatrix} i_d \\ i_q \\ i_0 \end{bmatrix} \\
\begin{bmatrix} e_1 \\ e_2 \\ e_3 \end{bmatrix} &= [P]^{-1} \begin{bmatrix} e_d \\ e_q \\ e_0 \end{bmatrix} \\
\begin{bmatrix} d_{11} \\ d_{21} \\ d_{31} \end{bmatrix} &= [P]^{-1} \begin{bmatrix} d_{1d} \\ d_{1q} \\ d_{10} \end{bmatrix} \\
\begin{bmatrix} d_{14} \\ d_{24} \\ d_{34} \end{bmatrix} &= [P]^{-1} \begin{bmatrix} d_{4d} \\ d_{4q} \\ d_{40} \end{bmatrix}
\end{aligned} \tag{2.31}$$

Avec :

$$[P]^{-1} = \begin{bmatrix} \cos(\theta) & -\sin(\theta) & 1 \\ \cos\left(\theta - \frac{2\pi}{3}\right) & -\sin\left(\theta - \frac{2\pi}{3}\right) & 1 \\ \cos\left(\theta + \frac{2\pi}{3}\right) & -\sin\left(\theta + \frac{2\pi}{3}\right) & 1 \end{bmatrix} \tag{2.32}$$

Et la matrice de la transformation de Park est :

$$[P] = \frac{2}{3} \begin{bmatrix} \cos(\theta) & \cos\left(\theta - \frac{2\pi}{3}\right) & \cos\left(\theta + \frac{2\pi}{3}\right) \\ -\sin(\theta) & -\sin\left(\theta - \frac{2\pi}{3}\right) & -\sin\left(\theta + \frac{2\pi}{3}\right) \\ \frac{1}{2} & \frac{1}{2} & \frac{1}{2} \end{bmatrix} \tag{2.33}$$

Où  $\theta = \omega t$

En remplaçant chaque vecteur par leurs relations de transformation au niveau du modèle d'état moyen mis sous la forme matricielle on a :

$$\begin{aligned}
 l_f \frac{d}{dt} \left( [P]^{-1} \begin{bmatrix} i_d \\ i_q \\ i_0 \end{bmatrix} \right) \\
 = [P]^{-1} \begin{bmatrix} e_d \\ e_q \\ e_0 \end{bmatrix} - [\Gamma][P]^{-1} \begin{bmatrix} d_{1d} \\ d_{1q} \\ d_{10} \end{bmatrix} V_{dc+} + [\Gamma][P]^{-1} \begin{bmatrix} d_{4d} \\ d_{4q} \\ d_{40} \end{bmatrix} V_{dc-} \quad (2.34)
 \end{aligned}$$

Après développé et multiplié l'équation (2.34) par la matrice de la transformation de Park, cette équation devient :

$$\begin{aligned}
 l_f \frac{d}{dt} \left( \begin{bmatrix} i_d \\ i_q \\ i_0 \end{bmatrix} \right) = -l_f [P] \frac{d([P]^{-1})}{dt} \begin{bmatrix} i_d \\ i_q \\ i_0 \end{bmatrix} + \begin{bmatrix} e_d \\ e_q \\ e_0 \end{bmatrix} - [P][\Gamma][P]^{-1} \begin{bmatrix} d_{1d} \\ d_{1q} \\ d_{10} \end{bmatrix} V_{dc+} \\
 + [P][\Gamma][P]^{-1} \begin{bmatrix} d_{4d} \\ d_{4q} \\ d_{40} \end{bmatrix} V_{dc-} \quad (2.35)
 \end{aligned}$$

De plus, la loi de nœuds au point O nous a permis d'écrire :

$$i_o = i_1 + i_2 + i_3 = -i_n \rightarrow i_n = -i_o \quad (2.36)$$

L'équation (2.36) permet d'avoir :

$$\begin{aligned}
l_f \frac{di_o}{dt} &= -\frac{1}{4} [d_{11} \quad d_{21} \quad d_{13}] ([P]^{-1})^t \begin{bmatrix} 1 \\ 1 \\ 1 \end{bmatrix} V_{dc+} \\
&+ \frac{1}{4} [d_{14} \quad d_{24} \quad d_{34}] ([P]^{-1})^t \begin{bmatrix} 1 \\ 1 \\ 1 \end{bmatrix} V_{dc-}
\end{aligned} \tag{2.37}$$

Enfin, on a :

$$\begin{aligned}
&c \frac{d(V_{dc+} - V_{dc-})}{dt} \\
&= [d_{1d} \quad d_{1q} \quad d_{1o}] ([P]^{-1})^t [P]^{-1} \begin{bmatrix} i_d \\ i_q \\ i_o \end{bmatrix} \\
&+ [d_{4d} \quad d_{4q} \quad d_{4o}] ([P]^{-1})^t [P]^{-1} \begin{bmatrix} i_d \\ i_q \\ i_o \end{bmatrix} - \frac{V_{dc+} - V_{dc-}}{R} \\
&c \frac{d(V_{dc+} + V_{dc-})}{dt} \\
&= [d_{1d} \quad d_{1q} \quad d_{1o}] ([P]^{-1})^t [P]^{-1} \begin{bmatrix} i_d \\ i_q \\ i_o \end{bmatrix} \\
&- [d_{4d} \quad d_{4q} \quad d_{4o}] ([P]^{-1})^t [P]^{-1} \begin{bmatrix} i_d \\ i_q \\ i_o \end{bmatrix} - \frac{V_{dc+} + V_{dc-}}{R}
\end{aligned} \tag{2.39}$$

Rappelons les relations trigonométriques suivantes :

$$\begin{aligned}
\cos\left(\theta \mp \frac{2\pi}{3}\right) &= \cos(\theta) \cos\left(\frac{2\pi}{3}\right) \pm \sin(\theta) \sin\left(\frac{2\pi}{3}\right) \\
\sin\left(\theta \pm \frac{2\pi}{3}\right) &= \sin(\theta) \cos\left(\frac{2\pi}{3}\right) \pm \sin\left(\frac{2\pi}{3}\right) \cos(\theta)
\end{aligned} \tag{2.40}$$



Après tout calcul fait on a :

$$\frac{d([P]^{-1})}{dt} = \begin{bmatrix} -w \sin(wt) & -w \cos(wt) & 0 \\ -w \sin\left(wt - \frac{2\pi}{3}\right) & -w \cos\left(wt - \frac{2\pi}{3}\right) & 0 \\ -w \sin\left(wt + \frac{2\pi}{3}\right) & -w \cos\left(wt + \frac{2\pi}{3}\right) & 0 \end{bmatrix} \quad (2.41)$$

$$[P] \frac{d([P]^{-1})}{dt} = \begin{bmatrix} 0 & -w & 0 \\ w & 0 & 0 \\ 0 & 0 & 0 \end{bmatrix} \quad (2.42)$$

$$[\Gamma][P]^{-1} = \begin{bmatrix} \cos(wt) & -\sin(wt) & \frac{1}{4} \\ -\frac{1}{2}\cos(wt) + \frac{\sqrt{3}}{2}\sin(wt) & \frac{1}{2}\sin(wt) + \frac{\sqrt{3}}{2}\cos(wt) & \frac{1}{4} \\ -\frac{1}{2}\cos(wt) - \frac{\sqrt{3}}{2}\sin(wt) & \frac{1}{2}\sin(wt) - \frac{\sqrt{3}}{2}\cos(wt) & \frac{1}{4} \end{bmatrix} \quad (2.43)$$

$$[P][\Gamma][P]^{-1} = \begin{bmatrix} 1 & 0 & 0 \\ 0 & 1 & 0 \\ 0 & 0 & \frac{1}{4} \end{bmatrix} \quad (2.44)$$

$$([P]^{-1})^t = \begin{bmatrix} \cos(\theta) & \cos\left(\theta - \frac{2\pi}{3}\right) & \cos\left(\theta + \frac{2\pi}{3}\right) \\ -\sin(\theta) & -\sin\left(\theta - \frac{2\pi}{3}\right) & -\sin\left(\theta + \frac{2\pi}{3}\right) \\ 1 & 1 & 1 \end{bmatrix} \quad (2.45)$$

$$\begin{aligned}
([P]^{-1})^t [P]^{-1} &= \begin{bmatrix} \frac{3}{2} & 0 & 0 \\ 0 & \frac{3}{2} & 0 \\ 0 & 0 & 3 \end{bmatrix} \\
([P]^{-1})^t \begin{bmatrix} 1 \\ 1 \\ 1 \end{bmatrix} &= \begin{bmatrix} 0 \\ 0 \\ 3 \end{bmatrix}
\end{aligned} \tag{2.46}$$

En tenant compte des calculs des expressions suivantes

$([P] \frac{d([P]^{-1})}{dt}, [P][\Gamma][P]^{-1}, ([P]^{-1})^t [P]^{-1} \text{ et } ([P]^{-1})^t \begin{bmatrix} 1 \\ 1 \\ 1 \end{bmatrix})$ , et après développement de chaque expression, le modèle d'état moyen dans le référentiel synchrone (dqo) s'écrit :

$$\left\{ \begin{aligned}
\frac{di_d}{dt} &= \omega i_q + \frac{1}{l_f} e_d - \frac{V_{dc+}}{l_f} d_{1d} + \frac{V_{dc-}}{l_f} d_{4d} \\
\frac{di_q}{dt} &= -\omega i_d + \frac{1}{l_f} e_q - \frac{V_{dc+}}{l_f} d_{1q} + \frac{V_{dc-}}{l_f} d_{4q} \\
\frac{di_o}{dt} &= -\frac{3}{4l_f} d_{1o} V_{dc+} + \frac{3}{4l_f} d_{4o} V_{dc-} \\
\frac{d(V_{dc+} - V_{dc-})}{dt} &= \frac{3}{2c} (d_{1d} + d_{4d}) i_d + \frac{3}{2c} (d_{1q} + d_{4q}) i_q + \frac{3}{c} (d_{1o} + d_{4o}) i_o \\
&\quad - \frac{V_{dc+} - V_{dc-}}{Rc} \\
\frac{d(V_{dc+} + V_{dc-})}{dt} &= \frac{3}{2c} (d_{1d} - d_{4d}) i_d + \frac{3}{2c} (d_{1q} - d_{4q}) i_q + \frac{3}{c} (d_{1o} - d_{4o}) i_o \\
&\quad - \frac{V_{dc+} + V_{dc-}}{Rc}
\end{aligned} \right. \tag{2.47}$$

Nous rappelons ici que pour le sous-système 2, la littérature nous propose le modèle d'état suivant :

$$\left\{ \begin{array}{l} \frac{di_d}{dt} = \omega i_q + \frac{e_d}{L} - \frac{V_d}{L} \\ \frac{di_q}{dt} = -\omega i_d + \frac{e_q}{L} - \frac{V_q}{L} \\ \frac{di_o}{dt} = \frac{e_o}{L} - \frac{V_o}{L} \\ \frac{d(V_{dc+} - V_{dc-})}{dt} = -\frac{i_o}{C} - \frac{(i_{ch+} - i_{ch-})}{C} \\ \frac{d(V_{dc+} + V_{dc-})}{dt} = \frac{(3e_d i_d + i_o(V_{dc+} - V_{dc-}))}{C(V_{dc+} + V_{dc-})} - \frac{(i_{ch+} + i_{ch-})}{C} \end{array} \right. \quad (2.48)$$

Pour obtenir le modèle d'état proposé par la littérature, l'auteur (Yacoubi, 2004), lors de sa modélisation avait utilisé la loi de maille pour déterminer la dynamique des courants et l'équation de conservation de la puissance pour avoir les dynamiques des tensions au niveau du bus continu. Cependant, pour ce même système, nous avons utilisé seulement les lois de Kirchhoff pour avoir les dynamiques recherchées. Et cela a conduit à avoir une représentation d'état améliorée pour le même système et donc d'enrichir la base de données en matière de modèle d'état pour ce système. Ainsi, pour pouvoir contrôler le système de la figure 1, il suffirait de choisir l'un des deux modèles pour concevoir la commande.

## 2.2.2 Modélisation du sous-système 1

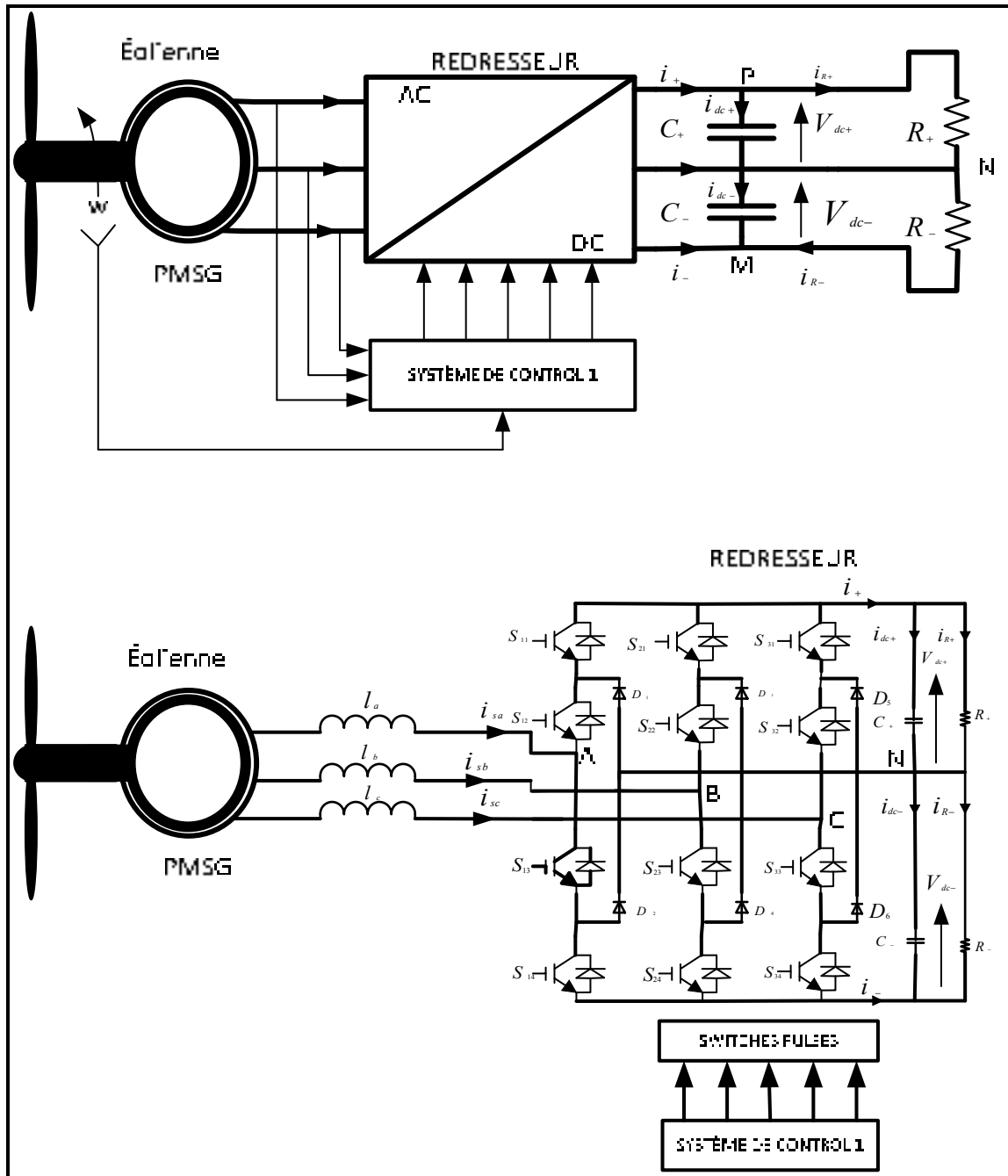


Figure 2.4 Le sous-système 1

Pour cela, considérons le système de la figure (2.4), dans laquelle l'éolienne à vitesse variable alimente une charge R à l'aide d'un redresseur triphasé de type NPC à trois niveaux. L'éolienne étant constituée d'une génératrice synchrone à aimant permanent (PMSG), alors le système de la figure (2.4), peut-être divisé en deux parties dont l'une sera composée du stator de la machine et du redresseur triphasé NPC à trois niveaux et l'autre du stator et du rotor de la machine.

Avec cette composition, la modélisation du sous-système 1 va se ramener juste à modéliser soit la partie constituée du stator et du redresseur ou celle constituée du stator et du rotor. Pour notre étude, modéliser le sous-système 1 revient juste à modéliser la partie comprenant le stator et ce redresseur. Comme le stator d'une machine électrique tournante est un système triphasé équilibré, alors le circuit équivalent de cette partie est :

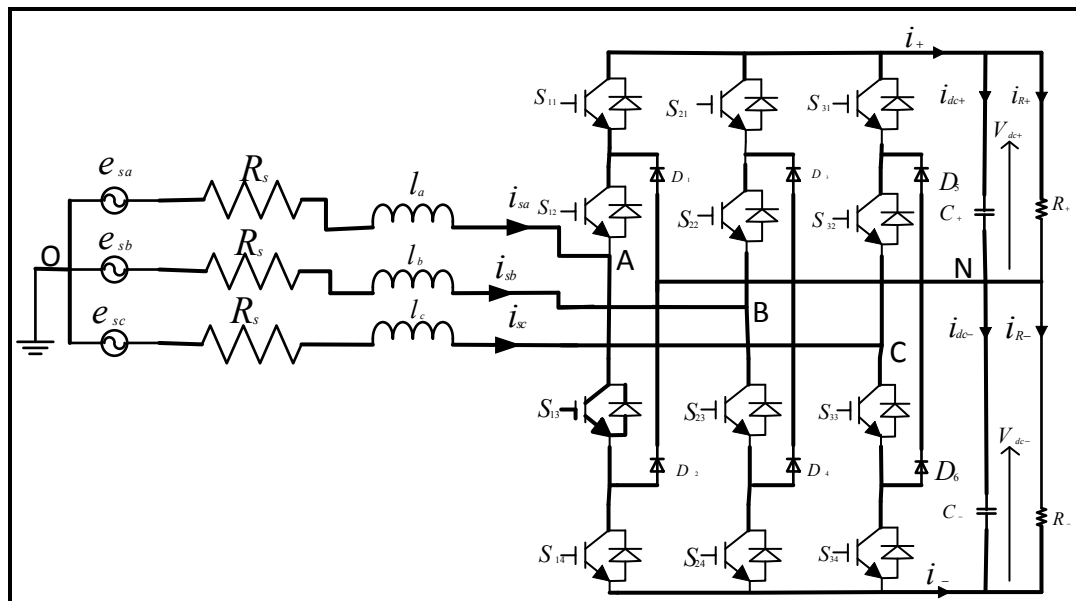


Figure 2.5 Le système stator-redresseur

Vu que la dynamique du bus continu a été déjà prise en compte par la modélisation du sous-système 2, alors pour cette modélisation on va juste déterminer la dynamique des courants statoriques. En effet, d'après le circuit de la figure (2.5) les tensions  $V_{AO}$ ,  $V_{BO}$ , et  $V_{CO}$  ont pour expression :

$$\begin{cases} V_{AO} = e_{sa} - R_s i_{sa} - l \frac{di_{sa}}{dt} \\ V_{BO} = e_{sb} - R_s i_{sb} - l \frac{di_{sb}}{dt} \\ V_{CO} = e_{sc} - R_s i_{sc} - l \frac{di_{sc}}{dt} \end{cases} \quad (2.49)$$

En faisant la somme membre à membre des équations du système (2.49) on a :

$$\begin{aligned} V_{AO} + V_{BO} + V_{CO} &= e_{sa} + e_{sb} + e_{sc} - R_s (i_{sa} + i_{sb} + i_{sc}) \\ &\quad - l \frac{d}{dt} (i_{sa} + i_{sb} + i_{sc}) \end{aligned} \quad (2.50)$$

Le stator de la machine étant un système triphasé équilibré, alors on a :

$$\begin{cases} e_{sa} + e_{sb} + e_{sc} = 0 \\ i_{sa} + i_{sb} + i_{sc} = 0 \end{cases} \quad (2.51)$$

Par conséquent on aura :

$$V_{AO} + V_{BO} + V_{CO} = 0 \quad (2.52)$$

De plus, d'après les équations du système (2.49), les dynamiques des courants statoriques s'écrivent :

$$\begin{cases} l \frac{di_{sa}}{dt} = -R_s i_{sa} + e_{sa} - V_{AO} \\ l \frac{di_{sb}}{dt} = -R_s i_{sb} + e_{sb} - V_{BO} \\ l \frac{di_{sc}}{dt} = -R_s i_{sc} + e_{sc} - V_{CO} \end{cases} \quad (2.53)$$

Pour finaliser les expressions des dynamiques des courants statoriques, déterminons les expressions des tensions  $V_{AO}$ ,  $V_{BO}$  et  $V_{CO}$  à l'aide de la loi de maille. A cet effet, la loi de maille appliquée au circuit de la figure (2.5) permet d'écrire :

$$\begin{cases} V_{AO} = V_{AN} + V_{NO} \\ V_{BO} = V_{BN} + V_{NO} \\ V_{CO} = V_{CN} + V_{NO} \end{cases} \quad (2.54)$$

En faisant la somme membre à membre des équations du système (2.54) on a :

$$V_{AO} + V_{BO} + V_{CO} = V_{AN} + V_{BN} + V_{CN} + 3V_{NO} \quad (2.55)$$

En tenant compte de l'équation (2.52), l'équation (2.55) devient :

$$V_{NO} = -\frac{1}{3}(V_{AN} + V_{BN} + V_{CN}) \quad (2.56)$$

En utilisant la fonction de connexion  $s_{ki}$  les tensions  $V_{AN}$ ,  $V_{BN}$  et  $V_{CN}$  ont pour expression :

$$\begin{cases} V_{AN} = s_{11}V_{dc+} - s_{14}V_{dc-} \\ V_{BN} = s_{21}V_{dc+} - s_{24}V_{dc-} \\ V_{CN} = s_{31}V_{dc+} - s_{34}V_{dc-} \end{cases} \quad (2.57)$$

Par conséquent, l'équation (2.56) s'écrit :

$$V_{No} = -\frac{1}{3}[(s_{11} + s_{21} + s_{31})V_{dc+} - (s_{14} + s_{24} + s_{34})V_{dc-}] \quad (2.58)$$

Enfin, en utilisant les équations du système (2.57) et celle-ci-dessus, les expressions des  $V_{AO}$ ,  $V_{BO}$  et  $V_{CO}$  du système (2.54) s'écrivent maintenant :

$$\left\{ \begin{array}{l} V_{AO} = s_{11}V_{dc+} - s_{14}V_{dc-} \\ -\frac{1}{3}[(s_{11} + s_{21} + s_{31})V_{dc+} - (s_{14} + s_{24} + s_{34})V_{dc-}] \\ V_{BO} = s_{21}V_{dc+} - s_{24}V_{dc-} \\ -\frac{1}{3}[(s_{11} + s_{21} + s_{31})V_{dc+} - (s_{14} + s_{24} + s_{34})V_{dc-}] \\ V_{CO} = s_{31}V_{dc+} - s_{34}V_{dc-} \\ -\frac{1}{3}[(s_{11} + s_{21} + s_{31})V_{dc+} - (s_{14} + s_{24} + s_{34})V_{dc-}] \end{array} \right. \quad (2.59)$$

En se servant des équations du système (2.59), celles du système (2.53) deviennent :

$$\left\{ \begin{array}{l} l \frac{di_{sa}}{dt} = -R_s i_{sa} + e_{sa} - s_{11}V_{dc+} + s_{14}V_{dc-} \\ + \frac{1}{3}[(s_{11} + s_{21} + s_{31})V_{dc+} - (s_{14} + s_{24} + s_{34})V_{dc-}] \\ l \frac{di_{sb}}{dt} = -R_s i_{sb} + e_{sb} - s_{21}V_{dc+} + s_{24}V_{dc-} \\ + \frac{1}{3}[(s_{11} + s_{21} + s_{31})V_{dc+} - (s_{14} + s_{24} + s_{34})V_{dc-}] \\ l \frac{di_{sc}}{dt} = -R_s i_{sc} + e_{sc} - s_{31}V_{dc+} + s_{34}V_{dc-} \\ + \frac{1}{3}[(s_{11} + s_{21} + s_{31})V_{dc+} - (s_{14} + s_{24} + s_{34})V_{dc-}] \end{array} \right. \quad (2.60)$$



Ainsi, la dynamique du sous-système 1 ramenée au stator de la machine est régie par le modèle d'état dans le référentiel (123) qui suit :

$$\left\{ \begin{array}{l} l \frac{di_{sa}}{dt} = -R_s i_{sa} + e_{sa} - \frac{1}{3} (2s_{11} - s_{21} - s_{31}) V_{dc+} \\ \quad + \frac{1}{3} (2s_{14} - s_{24} - s_{34}) V_{dc-} \\ l \frac{di_{sb}}{dt} = -R_s i_{sb} + e_{sb} - \frac{1}{3} (-s_{11} + 2s_{21} - s_{31}) V_{dc+} \\ \quad + \frac{1}{3} (-s_{14} + 2s_{24} - s_{34}) V_{dc-} \\ l \frac{di_{sc}}{dt} = -R_s i_{sc} + e_{sc} - \frac{1}{3} (-s_{11} - s_{21} + 2s_{31}) V_{dc+} \\ \quad + \frac{1}{3} (-s_{14} - s_{24} + 2s_{34}) V_{dc-} \end{array} \right. \quad (2.61)$$

### 2.2.2.1 Passage au modèle moyen

Ce passage consiste tout simplement à remplacer chaque fonction de connexion par sa valeur moyenne (rapport cyclique). Cette opération permet donc d'avoir le modèle d'état moyen du système éolienne-redresseur dans le référentiel stationnaire (123) suivant :

$$\left\{ \begin{array}{l} l \frac{di_{sa}}{dt} = -R_s i_{sa} + e_{sa} \\ -\frac{1}{3}(2d_{11} - d_{21} - d_{31})V_{dc+} + \frac{1}{3}(2d_{14} - d_{24} - d_{34})V_{dc-} \\ l \frac{di_{sb}}{dt} = -R_s i_{sb} + e_{sb} \\ -\frac{1}{3}(-d_{11} + 2d_{21} - d_{31})V_{dc+} + \frac{1}{3}(-d_{14} + 2d_{24} - d_{34})V_{dc-} \\ l \frac{di_{sc}}{dt} = -R_s i_{sc} + e_{sc} \\ -\frac{1}{3}(-d_{11} - d_{21} + 2d_{31})V_{dc+} + \frac{1}{3}(-d_{14} - d_{24} + 2d_{34})V_{dc-} \end{array} \right. \quad (2.62)$$

Sous la forme matricielle ce modèle d'état moyen devient :

$$l \frac{d}{dt} \begin{pmatrix} i_{sa} \\ i_{sb} \\ i_{sc} \end{pmatrix} = -R_s \begin{pmatrix} i_{sa} \\ i_{sb} \\ i_{sc} \end{pmatrix} + \begin{pmatrix} e_{sa} \\ e_{sb} \\ e_{sc} \end{pmatrix} - [\Gamma_1] \begin{pmatrix} d_{11} \\ d_{21} \\ d_{31} \end{pmatrix} V_{dc+} + [\Gamma_1] \begin{pmatrix} d_{14} \\ d_{24} \\ d_{34} \end{pmatrix} V_{dc-} \quad (2.63)$$

Avec :

$$[\Gamma_1] = \frac{1}{3} \begin{bmatrix} 2 & -1 & -1 \\ -1 & 2 & -1 \\ -1 & -1 & 2 \end{bmatrix} \quad (2.64)$$

### 2.2.2.2 Passage dans le référentiel synchrone (dqo)

Il se fait en utilisant la transformation de Park, selon les relations de transformation suivantes :

$$\begin{bmatrix} i_{sa} \\ i_{sb} \\ i_{sc} \end{bmatrix} = [P]^{-1} \begin{bmatrix} i_{sd} \\ i_{sq} \\ i_{so} \end{bmatrix}, \quad (2.65)$$

$$\begin{bmatrix} e_{sa} \\ e_{sb} \\ e_{sc} \end{bmatrix} = [P]^{-1} \begin{bmatrix} e_{sd} \\ e_{sq} \\ e_{so} \end{bmatrix}$$

$$\begin{bmatrix} d_{11} \\ d_{21} \\ d_{31} \end{bmatrix} = [P]^{-1} \begin{bmatrix} d_{s1d} \\ d_{s1q} \\ d_{s1o} \end{bmatrix} \quad (2.66)$$

$$\begin{bmatrix} d_{14} \\ d_{24} \\ d_{34} \end{bmatrix} = [P]^{-1} \begin{bmatrix} d_{s4d} \\ d_{s4q} \\ d_{s4o} \end{bmatrix}$$

En considérant les relations de transformation, le modèle d'état moyen sous la forme matricielle devient :

$$\begin{aligned} l[P]^{-1} \frac{d}{dt} \begin{bmatrix} i_{sd} \\ i_{sq} \\ i_{so} \end{bmatrix} &= -R_s [P]^{-1} \begin{bmatrix} i_{sd} \\ i_{sq} \\ i_{so} \end{bmatrix} - l \frac{d([P]^{-1})}{dt} \begin{bmatrix} i_{sd} \\ i_{sq} \\ i_{so} \end{bmatrix} \\ &+ [P]^{-1} \begin{bmatrix} e_{sd} \\ e_{sq} \\ e_{so} \end{bmatrix} - [\Gamma_1][P]^{-1} \begin{bmatrix} d_{11} \\ d_{21} \\ d_{31} \end{bmatrix} V_{dc+} + [\Gamma_1][P]^{-1} \begin{bmatrix} d_{14} \\ d_{24} \\ d_{34} \end{bmatrix} V_{dc-} \end{aligned} \quad (2.67)$$

En multipliant l'équation ci-dessus par la matrice de la transformation de Park, on obtient :

$$\begin{aligned} l \frac{d}{dt} \begin{bmatrix} i_{sd} \\ i_{sq} \\ i_{so} \end{bmatrix} &= -R_s \begin{bmatrix} i_{sd} \\ i_{sq} \\ i_{so} \end{bmatrix} - l[P] \frac{d([P]^{-1})}{dt} \begin{bmatrix} i_{sd} \\ i_{sq} \\ i_{so} \end{bmatrix} + \begin{bmatrix} e_{sd} \\ e_{sq} \\ e_{so} \end{bmatrix} \\ &- [P][\Gamma_1][P]^{-1} \begin{bmatrix} d_{11} \\ d_{21} \\ d_{31} \end{bmatrix} V_{dc+} + [P][\Gamma_1][P]^{-1} \begin{bmatrix} d_{14} \\ d_{24} \\ d_{34} \end{bmatrix} V_{dc-} \end{aligned} \quad (2.68)$$

Après tout calcul on a :

$$[P][\Gamma_1][P]^{-1} = \begin{bmatrix} 1 & 0 & 0 \\ 0 & 1 & 0 \\ 0 & 0 & 0 \end{bmatrix} \quad (2.69)$$

En remplaçant les expressions  $[P][\Gamma_1][P]^{-1}$  et  $[P]\frac{d([P]^{-1})}{dt}$  par leurs résultats de calcul au niveau de l'équation (2.68), la dynamique des courants statoriques s'écrit :

$$\begin{aligned} l \frac{d}{dt} \begin{bmatrix} i_{sd} \\ i_{sq} \\ i_{so} \end{bmatrix} &= -R_s \begin{bmatrix} i_{sd} \\ i_{sq} \\ i_{so} \end{bmatrix} - l \begin{bmatrix} 0 & -\omega & 0 \\ \omega & 0 & 0 \\ 0 & 0 & 0 \end{bmatrix} \begin{bmatrix} i_{sd} \\ i_{sq} \\ i_{so} \end{bmatrix} \\ + \begin{bmatrix} e_{sd} \\ e_{sq} \\ e_{so} \end{bmatrix} - \begin{bmatrix} 1 & 0 & 0 \\ 0 & 1 & 0 \\ 0 & 0 & 0 \end{bmatrix} \begin{bmatrix} d_{11} \\ d_{21} \\ d_{31} \end{bmatrix} V_{dc+} + \begin{bmatrix} 1 & 0 & 0 \\ 0 & 1 & 0 \\ 0 & 0 & 0 \end{bmatrix} \begin{bmatrix} d_{14} \\ d_{24} \\ d_{34} \end{bmatrix} V_{dc-} \end{aligned} \quad (2.70)$$

En développement l'équation ci-dessus et avec  $i_{so} = 0, e_{so} = 0$ , le modèle d'état moyen du système éolienne-redresseur dans le référentiel synchrone (dqo) est :

$$\begin{cases} \frac{di_{sd}}{dt} = -\frac{R_s}{l} i_{sd} + \omega i_{sq} + \frac{1}{l} e_{sd} - \frac{V_{dc+}}{l} d_{s1d} + \frac{V_{dc-}}{l} d_{s4d} \\ \frac{di_{sq}}{dt} = -\frac{R_s}{l} i_{sq} - \omega i_{sd} + \frac{1}{l} e_{sq} - \frac{V_{dc+}}{l} d_{s1q} + \frac{V_{dc-}}{l} d_{s4q} \end{cases} \quad (2.71)$$

En récapitulatif, la modélisation du sous-système 1 et celle du sous-système 2 a conduit aux deux modèles d'état moyen dans le référentiel synchrone (dqo). Celui régissant le fonctionnement du sous-système 1 est :

$$\begin{cases} \frac{di_{sd}}{dt} = -\frac{R_s}{l}i_{sd} + \omega i_{sq} + \frac{1}{l}e_{sd} - \frac{V_{dc+}}{l}d_{s1d} + \frac{V_{dc-}}{l}d_{s4d} \\ \frac{di_{sq}}{dt} = -\frac{R_s}{l}i_{sq} - \omega i_{sd} + \frac{1}{l}e_{sq} - \frac{V_{dc+}}{l}d_{s1q} + \frac{V_{dc-}}{l}d_{s4q} \end{cases} \quad (2.72)$$

Et celui traduisant le fonctionnement du sous-système 2 est :

$$\left\{ \begin{array}{l} \frac{di_d}{dt} = \omega i_q + \frac{1}{l_f}e_d - \frac{V_{dc+}}{l_f}d_{1d} + \frac{V_{dc-}}{l_f}d_{4d} \\ \frac{di_q}{dt} = -\omega i_d + \frac{1}{l_f}e_q - \frac{V_{dc+}}{l_f}d_{1q} + \frac{V_{dc-}}{l_f}d_{4q} \\ \frac{di_o}{dt} = -\frac{3}{4l_f}d_{1o}V_{dc+} + \frac{3}{4l_f}d_{4o}V_{dc-} \\ \frac{d(V_{dc+} - V_{dc-})}{dt} = \frac{3}{2c}(d_{1d} + d_{4d})i_d + \frac{3}{2c}(d_{1q} + d_{4q})i_q + \frac{3}{c}(d_{1o} + d_{4o})i_o \\ \quad - \frac{V_{dc+} - V_{dc-}}{Rc} \\ \frac{d(V_{dc+} + V_{dc-})}{dt} = \frac{3}{2c}(d_{1d} - d_{4d})i_d + \frac{3}{2c}(d_{1q} - d_{4q})i_q + \frac{3}{c}(d_{1o} - d_{4o})i_o \\ \quad - \frac{V_{dc+} + V_{dc-}}{Rc} \end{array} \right. \quad (2.73)$$

En observant ces deux modèles d'état, on note la présence des produits d'une commande par une variable d'état :  $V_{dc+}d_{1d}$ ,  $V_{dc-}d_{4d}$ ,  $V_{dc+}d_{1q}$ ,  $V_{dc-}d_{4q}$ ,  $V_{dc+}d_{1o}$ ,  $V_{dc-}d_{4o}$ ,  $i_d(d_{1d} \pm d_{4d})$ ,  $i_q(d_{1q} \pm d_{4q})$ ,  $i_o(d_{1o} \pm d_{4o})$ . Il est vrai que les non-linéarités les plus connues sont par exemple celles du type zone morte et saturation. Cependant, il est intéressant de noter ici que le produit d'une commande par une variable d'état représente aussi une non-linéarité. De plus on remarque également que les courants  $i_d$ ,  $i_q$ ,  $i_{sd}$  et  $i_{sq}$  se retrouvent chacun dans la dynamique de l'autre. C'est-à-dire qu'ils sont liés les uns par rapport aux autres. Plus précisément ces courants sont couplés les uns par rapport aux autres.

Fort de ces observations, nous pouvons dire que les modèles d'état obtenus au sortir de la modélisation des sous-systèmes 1 et 2 sont des modèles d'état non-linéaire dans lesquels le courant sur l'axe (d) et celui sur l'axe (q) sont couplés.

### **2.2.3 Conclusion**

En somme, le chapitre 2 a mis l'accent sur la modélisation du système soumis à notre étude à des fins de commande. En effet, elle a consisté à modéliser chaque sous-système constituant le système global à l'aide des lois de Kirchhoff (loi de maille et loi de nœuds) pour déterminer les dynamiques des courants et celles des tensions du bus continu pour le sous-système 2, et juste la dynamique des courants statoriques pour le sous-système 1. C'est-à-dire, la modélisation de chaque sous-système a conduit à avoir des représentations d'état dans le référentiel stationnaire (123). Par la suite en utilisant la transformation de Park, ces modèles ont été transférés dans le référentiel synchrone (dqo) pour réduire les degrés (ordre) de chaque sous-système. De plus, la modélisation du sous-système 2 a permis d'avoir un nouveau modèle d'état pour le même système en utilisant seulement les lois de Kirchhoff. Cela a pour effet d'enrichir à nouveau la base de données en matière de modèle d'état traduisant le fonctionnement de ce système.

Ainsi, dans les chapitres qui suivent, ces représentations d'état seront utilisées pour concevoir les lois de commande permettant de contrôler chaque sous-système afin d'assurer l'écoulement de puissance.

## CHAPITRE 3

### COMMANDE NON-LINÉAIRE AU SENS ENTRÉE-SORTIE APPLIQUÉE AU CONVERTISSEUR NPC À TROIS NIVEAUX

La connexion des charges non-linéaires au réseau électrique pose le problème de la pollution de ce réseau par les harmoniques de courant et de tension. En effet, en absorbant un courant non-sinusoïdal elles génèrent ces harmoniques qui ont pour effet de dégrader la qualité de la puissance fournie. C'est le cas du convertisseur NPC à trois niveaux qui est vu du côté réseau comme étant une charge non-linéaire et donc une source polluante.

Afin de garantir une bonne qualité de la puissance fournie, dans ce chapitre il est question d'appliquer une commande non-linéaire au sens entrée-sortie à ce convertisseur. Et cela dans l'objectif d'avoir un taux de distorsion harmonique de tension et de courant inférieur à 5%, un facteur de puissance unitaire et un courant de neutre pratiquement nul. En d'autres termes, nous aimerions qu'avec cette commande ce convertisseur joue le rôle d'un filtre actif. C'est pourquoi donc, dans le développement de ce chapitre nous présenterons la conception et l'implantation de cette commande d'une part, puis sa validation en faisant des simulations avec le logiciel Matlab/Simulink d'autre part. (Kanaan et al., 2006; Mendalek, 2003; Yacoubi et al., 2006; Yacoubi et al., 2001)

#### **3.1 Conception de la commande non-linéaire basée sur la linéarisation entrée-sortie**

Après avoir modélisé le système étudié, nous avons obtenu deux modèles d'état moyen non-linéaire dans le référentiel synchrone (dqo). L'un régissant la dynamique du sous-système 1 et l'autre celui du sous-système 2.

Par le simple fait que ces représentations d'état obtenu sont non-linéaires, alors nous choisissons de concevoir une commande non-linéaire basée sur la linéarisation entrée-sortie pour chaque modèle d'état afin de contrôler chaque sous-système selon le comportement

désiré. Pour cette commande, on s'intéresse à contrôler la ou les sorties du système et ses différentes dérivées. A cet effet, nous devons trouver une relation linéaire entre l'entrée ou les entrées et la ou les sorties du système. Pour trouver cette relation linéaire entre l'entrée et la sortie, nous devons procéder de la manière suivante :

- choisir la ou les sorties à contrôler;
- dériver  $r$  fois ces sorties jusqu'à ce que l'entrée apparaisse. Si le degré relatif  $r$  est inférieur à l'ordre du système, alors on dit que la linéarisation est incomplète ou partielle. Dans ce cas, on note l'existence de variables internes dont la dynamique doit-être asymptotiquement stable. Par contre, si le degré relatif  $r$  est égale au degré du système, alors la linéarisation entrée-sortie est totale ou complète. Par conséquent, il n'existe pas de variable internes et donc pas de dynamique interne;
- extraire la commande non-linéaire ou linéarisante. Le choix de cette commande est fait de telle sorte qu'en boucle fermée certaines non-linéarités du système soient annulées. C'est pourquoi même, elle est constituée de deux parties, une partie regroupant la commande linéaire permettant de stabiliser le système non-linéaire et l'autre contient les opposés des termes non-linéaires à annuler;
- faire le changement de variables. Dans le cas d'une linéarisation entrée-sortie complète ( $r = n$ ), ce changement se en posant :

$$\begin{cases} z_1 = y \\ z_2 = \dot{y} \\ \vdots \\ \vdots \\ z_r = y^{(r-1)} \end{cases} \quad (3.1)$$

Et dans le cas d'une linéarisation entrée-sortie incomplète ou partielle ( $r < n$ ), ce changement se fait en posant :



$$\left\{ \begin{array}{l} z_1 = y \\ z_2 = \dot{y} \\ \vdots \\ \vdots \\ z_r = y^{(r-1)} \\ \eta_1 = ? \\ \vdots \\ \eta_{n-r} = ? \end{array} \right. \quad (3.2)$$

Avec  $\{\eta_1 \dots \dots \eta_{n-r}\}$  les variables internes. Les  $\eta_i$  sont tels que

$$\frac{\partial \eta_i}{\partial X} \cdot g(x) = 0 \quad (3.3)$$

- déterminer la dynamique des nouvelles variables en boucle fermée. D'une manière générale, la dynamique des nouvelles coordonnées en boucle fermée s'écrit :

$$\underline{\dot{z}} = A\underline{z} + B\underline{v} : \text{Système linéaire avec } v \text{ la commande linéaire} \quad (3.4)$$

Où

$$\begin{cases} \underline{\dot{z}} = A\underline{z} + B\underline{v} & \text{dynamique du système} \\ \dot{\eta} = \Phi(\eta, z) & \text{dynamique interne} \end{cases} \quad (3.5)$$

- étudier la stabilité de la dynamique interne à l'aide de la dynamique du zéro. Cette étude permet de vérifier si la dynamique interne est asymptotiquement stable ou pas. En effet, le d'avoir la dynamique interne asymptotiquement stable nous rassure que le système est contrôlable et donc il est possible de concevoir une commande linéaire permettant de stabiliser le système non-linéaire. Si par contre la dynamique interne est marginalement

stable, alors dans ce cas, il est presque impossible de concevoir une commande linéaire pour stabiliser ce système;

- implanter la commande non-linéaire basée sur la linéarisation entrée-sortie. Pour se faire, il suffit d'implanter dans un logiciel de simulation choisi les équations de la commande linéarisante, de la commande linéaire et celles du changement de coordonnées.

Ainsi, c'est donc ces différentes étapes énumérées ci-dessus que nous avons suivi pour concevoir la commande non-linéaire basée sur la linéarisation entrée-sortie à appliquer à l'interface d'EP choisie pour assurer le transfert de puissance de l'éolienne vers le réseau électrique.

### 3.1.1 Conception de la commande non-linéaire au sens entrée-sortie pour le sous-système 2

La modélisation du système de la figure (2.2), a permis d'avoir le modèle d'état moyen non-linéaire dans le référentiel synchrone suivant :

$$\left\{ \begin{array}{l} \frac{di_d}{dt} = \omega i_q + \frac{1}{l_f} e_d - \frac{V_{dc+}}{l_f} d_{1d} + \frac{V_{dc-}}{l_f} d_{4d} \\ \frac{di_q}{dt} = -\omega i_d + \frac{1}{l_f} e_q - \frac{V_{dc+}}{l_f} d_{1q} + \frac{V_{dc-}}{l_f} d_{4q} \\ \frac{di_o}{dt} = -\frac{3V_{dc+}}{4l_f} d_{1o} + \frac{3V_{dc-}}{4l_f} d_{4o} \\ \frac{d(V_{dc+} - V_{dc-})}{dt} = \frac{3i_d}{2C} (d_{1d} + d_{4d}) + \frac{3i_q}{2C} (d_{1q} + d_{4q}) + \frac{3i_o}{C} (d_{1o} + d_{4o}) \\ \quad - \left( \frac{V_{dc+} - V_{dc-}}{Rc} \right) \\ \frac{d(V_{dc+} + V_{dc-})}{dt} = \frac{3i_d}{2C} (d_{1d} - d_{4d}) + \frac{3i_q}{2C} (d_{1q} - d_{4q}) + \frac{3i_o}{C} (d_{1o} - d_{4o}) \\ \quad - \left( \frac{V_{dc+} + V_{dc-}}{Rc} \right) \end{array} \right. \quad (3.6)$$

Posons :  $V_{dc} = V_{dc+} + V_{dc-}$  et  $\Delta V_{dc} = V_{dc+} - V_{dc-}$

En considérant que les tensions  $V_{dc+}$  et  $V_{dc-}$  vont suivre leurs références en régime établi, alors le modèle d'état moyen dans le plan synchrone (dqo) devient :

$$\left\{ \begin{array}{l} \frac{di_d}{dt} = \omega i_q + \frac{1}{l_f} e_d - \frac{V_{dc}}{2l_f} (d_{1d} - d_{4d}) \\ \frac{di_q}{dt} = -\omega i_d + \frac{1}{l_f} e_q - \frac{V_{dc}}{2l_f} (d_{1q} - d_{4q}) \\ \frac{di_o}{dt} = -\frac{3V_{dc}}{8l_f} (d_{1o} - d_{4o}) \\ \frac{d\Delta V_{dc}}{dt} = \frac{3i_d}{2c} (d_{1d} + d_{4d}) + \frac{3i_q}{2c} (d_{1q} + d_{4q}) + \frac{3i_o}{c} (d_{1o} + d_{4o}) - \frac{\Delta V_{dc}}{Rc} \\ \frac{dV_{dc}}{dt} = \frac{3i_d}{2c} (d_{1d} - d_{4d}) + \frac{3i_q}{2c} (d_{1q} - d_{4q}) + \frac{3i_o}{c} (d_{1o} - d_{4o}) - \frac{V_{dc}}{Rc} \end{array} \right. \quad (3.7)$$

### 3.1.2 Choix des sorties à contrôler

Notre désire étant d'avoir :

- le courant sur l'axe (d) ou courant direct ayant la même forme que celles des tensions du réseau électrique;
- le courant sur l'axe (q) ou courant quadratique nul;
- le courant homopolaire pratiquement nul.

Ce désir est motivé par le fait que nous aimerions que la commande non-linéaire au sens entrée-sortie à appliquer sur ce redresseur puisse le permettre de fonctionner avec un facteur de puissance unitaire et d'avoir un THD de courant et de tension inférieur à 5%. C'est pourquoi, pour satisfaire à ce désir, les courants  $i_d$ ,  $i_q$  et  $i_o$  sont choisis comme les sorties du système. C'est-à-dire on a :

$$\begin{cases} y_1 = i_d \\ y_2 = i_q \\ y_3 = i_o \end{cases} \quad (3.8)$$

De plus, on définit les variables d'état suivants :

$$x_1 = i_d, x_2 = i_q, x_3 = i_o, x_4 = \Delta V_{dc} \text{ et } x_5 = V_{dc}$$

Par conséquent, la représentation d'état moyen non-linéaire dans le plan synchrone se réécrit :

$$\begin{cases} \dot{x}_1 = \omega x_2 + \frac{1}{l_f} e_d - \frac{x_5}{2l_f} (d_{1d} - d_{4d}) \\ \dot{x}_2 = -\omega x_1 + \frac{1}{l_f} e_q - \frac{x_5}{2l_f} (d_{1q} - d_{4q}) \\ \dot{x}_3 = -\frac{3x_5}{8l_f} (d_{1o} - d_{4o}) \\ \dot{x}_4 = \frac{3x_1}{2c} (d_{1d} + d_{4d}) + \frac{3x_2}{2c} (d_{1q} + d_{4q}) + \frac{3x_3}{c} (d_{1o} + d_{4o}) - \frac{x_4}{Rc} \\ \dot{x}_5 = \frac{3x_1}{2c} (d_{1d} - d_{4d}) + \frac{3x_2}{2c} (d_{1q} - d_{4q}) + \frac{3x_3}{c} (d_{1o} - d_{4o}) - \frac{x_5}{Rc} \end{cases} \quad (3.9)$$

Ensuite, dérivons les sorties choisies jusqu'à ce que l'entrée  $U$  apparaisse.

$$\begin{cases} \dot{y}_1 = \dot{x}_1 = \omega x_1 + \frac{1}{l_f} e_d - \frac{x_5}{2l_f} (d_{1d} - d_{4d}) \\ \dot{y}_2 = \dot{x}_2 = -\omega x_2 + \frac{1}{l_f} e_q - \frac{x_5}{2l_f} (d_{1q} - d_{4q}) \\ \dot{y}_3 = \dot{x}_3 = -\frac{3x_5}{8l_f} (d_{1o} - d_{4o}) \end{cases} \quad (3.10)$$

Sous la forme matricielle la dynamique des sorties s'écrit :

$$\underline{\dot{Y}} = \begin{bmatrix} \omega x_1 + \frac{1}{l_f} e_d \\ -\omega x_2 + \frac{1}{l_f} e_q \\ 0 \end{bmatrix} + \begin{bmatrix} -\frac{x_5}{2l_f} & 0 & 0 \\ 0 & -\frac{x_5}{2l_f} & 0 \\ 0 & 0 & -\frac{3x_5}{8l_f} \end{bmatrix} \underline{U} \quad (3.11)$$

De manière équivalente on a :

$$\underline{\dot{Y}} = F(x) + G(x)\underline{U} \text{ Système non-linéaire} \quad (3.12)$$

Avec :

$$\underline{\dot{Y}} = \begin{bmatrix} y_1 \\ y_2 \\ y_3 \end{bmatrix}, \quad \underline{U} = \begin{bmatrix} (d_{1d} - d_{4d}) \\ (d_{1q} - d_{4q}) \\ (d_{1o} - d_{4o}) \end{bmatrix}$$

$$F(x) = \begin{bmatrix} \omega x_1 + \frac{1}{l_f} e_d \\ -\omega x_2 + \frac{1}{l_f} e_q \\ 0 \end{bmatrix} \text{ et } G(x) = \begin{bmatrix} -\frac{x_5}{2l_f} & 0 & 0 \\ 0 & -\frac{x_5}{2l_f} & 0 \\ 0 & 0 & -\frac{3x_5}{8l_f} \end{bmatrix} \quad (3.13)$$

### 3.1.3 Extraction des lois de commande non-linéaire

Pour  $x_5 \neq 0$  au voisinage du point d'équilibre et  $\det[G(x)] \neq 0$  l'expression d'extraction est la suivante :

$$\underline{U} = (G(x))^{-1} \times (\underline{V} - F(x)) \quad (3.14)$$

Où :  $\underline{V} = \begin{bmatrix} v_1 \\ v_2 \\ v_3 \end{bmatrix}$  le vecteur des nouvelles entrées ou commande linéaire permettant de stabiliser le système non-linéaire.

$$(G(x))^{-1} = \frac{1}{\det[G(x)]} \times t_{com(G(x))} \quad (3.15)$$

$\det[G(x)] = -\frac{3x_5^3}{32l^3} \neq 0$  Pour  $x_5 \neq 0$  au voisinage du point d'équilibre et

$$t_{com(G(x))} = \begin{bmatrix} \frac{3x_5^2}{16(l_f)^2} & 0 & 0 \\ 0 & \frac{3x_5^2}{16(l_f)^2} & 0 \\ 0 & 0 & \frac{x_5^2}{4(l_f)^2} \end{bmatrix}. \quad (3.16)$$

Après calcul on a donc :

$$(G(x))^{-1} = \frac{1}{\det[G(x)]} \times t_{com(G(x))} = \begin{bmatrix} -\frac{2l_f}{x_5} & 0 & 0 \\ 0 & -\frac{2l_f}{x_5} & 0 \\ 0 & 0 & -\frac{8l_f}{3x_5} \end{bmatrix} \quad (3.17)$$

En tenant compte des expressions de  $(G(x))^{-1}$ ,  $\underline{V}$  et  $F(x)$  et après avoir développé l'équation (3-4), les lois de commande non-linéaire ont pour expression :

$$\begin{cases} (d_{1d} - d_{4d}) = -\frac{2l_f}{x_5} \left( v_1 - \omega x_2 - \frac{1}{l_f} e_d \right) \\ (d_{1q} - d_{4d}) = -\frac{2l_f}{x_5} \left( v_2 + \omega x_1 - \frac{1}{l_f} e_q \right) \\ (d_{1o} - d_{4o}) = -\frac{8l_f}{3x_5} v_3 \end{cases} \quad (3.18)$$

Ainsi, en boucle fermée la dynamique des sorties s'écrit :

$$\begin{cases} \dot{y}_1 = \dot{x}_1 = v_1 \\ \dot{y}_2 = \dot{x}_2 = v_2 \\ \dot{y}_3 = \dot{x}_3 = v_3 \end{cases} \quad (3.19)$$

Ce qui est équivalent à écrire :

$$\underline{\ddot{Y}} = \underline{V} \text{ Système linéaire} \quad (3.20)$$

Dans ces conditions, le degré relatif  $r$  est de :

$$r = r_1 + r_2 + r_3 = 1 + 1 + 1 = 3 \quad (3.21)$$

Par conséquent on a :  $r = 3 < n = 5$ . Ce qui signifie que la linéarisation entrée-sortie est incomplète ou partielle. Et donc, il existe de variable internes dont la dynamique doit-être asymptotiquement stable.

Avec :  $5 - 3 = 2$  on a donc deux variables internes que l'on note  $\eta_1$  et  $\eta_2$  et nous effectuons le changement de variable suivant :

$$\begin{cases} z_1 = y_1 = i_d = x_1 \\ z_2 = y_2 = i_q = x_2 \\ z_3 = y_3 = i_o = x_3 \\ \eta_1 = ? \\ \eta_2 = ? \end{cases} \quad (3.22)$$

**Vérifions si la dynamique interne est asymptotiquement stable.**

On sait que les variables internes  $\eta_i$  sont tels que :

$$\frac{\partial \eta}{\partial x_i} \times G(x) = 0 \Leftrightarrow \begin{bmatrix} \frac{\partial \eta}{\partial x_1} & \frac{\partial \eta}{\partial x_2} & \frac{\partial \eta}{\partial x_3} \end{bmatrix} \begin{bmatrix} -\frac{x_5}{2l_f} & 0 & 0 \\ 0 & -\frac{x_5}{2l_f} & 0 \\ 0 & 0 & -\frac{3x_5}{8l_f} \end{bmatrix} = 0 \quad (3.23)$$

C'est-à-dire on a :

$$\begin{cases} \frac{\partial \eta}{\partial x_1} \times \frac{x_5}{2l_f} = 0 \\ \frac{\partial \eta}{\partial x_2} \times \frac{x_5}{2l_f} = 0 \\ \frac{\partial \eta}{\partial x_3} \times \frac{3x_5}{8l_f} = 0 \end{cases} \quad (3.24)$$

Comme au voisinage du point d'équilibre on a  $x_5 \neq 0$  alors on écrit



$$\begin{cases} \frac{\partial \eta}{\partial x_1} = 0 \\ \frac{\partial \eta}{\partial x_2} = 0 \\ \frac{\partial \eta}{\partial x_3} = 0 \end{cases} \quad (3.25)$$

Les équations ci-dessus traduisent le fait que la variable interne  $\eta$  ne dépend pas des variables d'état  $x_1, x_2$  et  $x_3$ . Vu que ces variables d'état sont déjà choisies comme les sorties système, alors il ne nous reste qu'à choisir :

$$\begin{cases} \eta_1 = x_4 \\ \eta_2 = x_5 \end{cases} \text{ Comme variables internes} \quad (3.26)$$

Ainsi, la dynamique interne s'écrit :

$$\begin{cases} \dot{\eta}_1 = \frac{3(d_{1d} + d_{4d})}{2c} z_1 + \frac{3(d_{1q} + d_{4q})}{2c} z_2 + \frac{3(d_{1o} + d_{4o})}{c} z_3 - \frac{1}{Rc} \eta_1 \\ \dot{\eta}_2 = \frac{3(d_{1d} - d_{4d})}{2c} z_1 + \frac{3(d_{1q} - d_{4q})}{2c} z_2 + \frac{3(d_{1o} - d_{4o})}{c} z_3 - \frac{1}{Rc} \eta_2 \end{cases} \quad (3.27)$$

En appliquant la dynamique du zéro ( $z_1 = z_2 = z_3 = 0$ ), la dynamique interne devient :

$$\begin{cases} \dot{\eta}_1(0,0,0,\eta_1) = -\frac{1}{Rc} \eta_1 \\ \dot{\eta}_2(0,0,0,\eta_2) = -\frac{1}{Rc} \eta_2 \end{cases} \text{ Système linéaire} \quad (3.28)$$

L'application de la transformée de Laplace au système linéaire ci-dessus permet d'écrire :

$$\begin{cases} \left(s_1 + \frac{1}{Rc}\right)\eta_1(s) = 0 \\ \left(s_2 + \frac{1}{Rc}\right)\eta_2(s) = 0 \end{cases} \leftrightarrow \begin{cases} s_1 = -\frac{1}{Rc} \\ s_2 = -\frac{1}{Rc} \end{cases} \quad (3.29)$$

Étant donné que  $s_1 = s_2 = -\frac{1}{Rc}$  est un pôle à partie réelle négative, alors la dynamique interne est asymptotiquement stable. Ainsi, il est possible de concevoir une commande non linéaire pour stabiliser ce système non-linéaire.

### 3.1.4 Détermination des lois de commande linéaire

La linéarisation de notre système MIMO, a conduit à avoir trois systèmes linéaires SISO indépendants. Ces trois systèmes linéaires SISO sont décrits par la dynamique des sorties suivantes:

$$\begin{cases} \dot{y}_1 = v_1 \\ \dot{y}_2 = v_2 \\ \dot{y}_3 = v_3 \end{cases} \leftrightarrow \begin{cases} sy_1(s) = v_1(s) \\ sy_2(s) = v_2(s) \\ sy_3(s) = v_3(s) \end{cases} \rightarrow \begin{cases} \frac{y_1(s)}{v_1(s)} = \frac{1}{s} \\ \frac{y_2(s)}{v_2(s)} = \frac{1}{s} \\ \frac{y_3(s)}{v_3(s)} = \frac{1}{s} \end{cases} \quad (3.30)$$

Chaque sous-système SISO étant linéaire, alors nous allons utiliser des régulateurs de type PI pour contrôler chaque système SISO selon la boucle de régulation suivante :

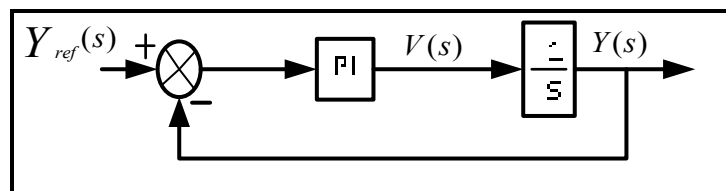


Figure 3.1 La boucle de régulation des sorties pour le sous-système 2

D'après cette boucle de régulation l'expression de la commande linéaire  $V(s)$  s'écrit :

$$V(s) = (Y_{ref}(s) - Y(s)) \left( k_p + \frac{k_i}{s} \right) \quad (3.31)$$

Ainsi, les nouvelles entrées ont pour expressions :

$$\begin{cases} v_1 = (y_{1ref} - y_1) \left( k_{1p} + \frac{k_{1i}}{s} \right) \\ v_2 = (y_{2ref} - y_2) \left( k_{2p} + \frac{k_{2i}}{s} \right) \\ v_3 = (y_{3ref} - y_3) \left( k_{3p} + \frac{k_{3i}}{s} \right) \end{cases} \quad (3.32)$$

Selon le changement de coordonnées les expressions ci-dessus deviennent :

$$\begin{cases} v_1 = (z_{1ref} - y_1) \left( k_{1p} + \frac{k_{1i}}{s} \right) = (x_{1ref} - x_1) \left( k_{1p} + \frac{k_1}{s} \right) \\ v_2 = (z_{2ref} - y_2) \left( k_{2p} + \frac{k_{2i}}{s} \right) = (x_{2ref} - x_2) \left( k_{2p} + \frac{k_2}{s} \right) \\ v_3 = (z_{3ref} - y_3) \left( k_{3p} + \frac{k_{3i}}{s} \right) = (x_{3ref} - x_3) \left( k_{3p} + \frac{k_3}{s} \right) \end{cases} \quad (3.33)$$

### 3.1.5 Détermination des gains $k_p$ et $k_i$ du régulateur PI

Pour déterminer ces gains, on utilise la méthode d'imposition des pôles. En effet, nous aimerions que la fonction de transfert en boucle fermée se comporte comme la fonction de transfert d'un système du second ordre dont le polynôme caractéristique désiré s'écrit :

$$\Delta_d(s) = s^2 + 2\xi\omega_n s + \omega_n^2 \quad (3.34)$$

Où  $\xi$  est le coefficient d'amortisseur et  $\omega_n$  la pulsation naturelle (rad/s)

De plus, d'après la boucle de régulation la fonction de transfert en boucle fermée s'écrit :

$$G_{bf}(s) = \frac{G_{PI}(s) \times \frac{1}{s}}{1 + G_{PI}(s) \times \frac{1}{s}} = \frac{k_p s + k_i}{s^2 + k_p s + k_i} \quad (3.35)$$

Avec  $G_{PI}(s) = k_p + \frac{k_i}{s}$  la fonction de transfert du correcteur PI

Le polynôme caractéristique du système s'écrit :

$$\Delta(s) = s^2 + k_p s + k_i \quad (3.36)$$

Ainsi, la méthode d'imposition des pôles permet d'écrire :

$$\Delta(s) = \Delta_d(s) \leftrightarrow s^2 + k_p s + k_i = s^2 + 2\xi\omega_n s + \omega_n^2 \quad (3.37)$$

Par identification on a :

$$\begin{cases} k_p = 2\xi\omega_n \\ k_i = \omega_n^2 \end{cases} \quad (3.38)$$

### 3.1.6 Extraction des courants de référence

Il s'agit ici d'extraire les références du courant direct ( $i_d$ ), du courant inverse ( $i_q$ ) et le courant homopolaire ( $i_o$ ). Pour extraire la référence du courant direct notée :

$i_d^* = z_{1ref} = x_{1ref}$ , on s'est servi de l'équation de conservation de la puissance active entre le coté continu et le coté alternatif.

$$\begin{aligned}
 P_{dc} &= P_{Ac} \\
 \Leftrightarrow V_{dc}i_+ &= 3Vi = \frac{3}{2}e_d i_d \\
 \Leftrightarrow V_{dc} \left[ c \frac{dV_{dc}}{dt} + \frac{V_{dc}}{R} \right] &= \frac{3}{2}e_d i_d^* \\
 \Leftrightarrow V_{dc}U_{dc} &= \frac{3}{2}e_d i_d^* \\
 i_d^* = x_{1ref} &= \frac{2}{3} \times \frac{V_{dc}}{e_d} U_{dc}
 \end{aligned} \tag{3.39}$$

Soit :

$$c \frac{dV_{dc}}{dt} + \frac{V_{dc}}{R} = U_{dc} \tag{3.40}$$

$$\Leftrightarrow \left( cs + \frac{1}{R} \right) V_{dc}(s) = U_{dc}(s) \tag{3.41}$$

$$\rightarrow \frac{V_{dc}(s)}{U_{dc}(s)} = \frac{\frac{1}{c}}{s + \frac{1}{Rc}}$$

L'équation différentielle (3-5) étant linéaire, alors on utilise un correcteur PI pour contrôler la tension du lien continu selon la boucle de régulation qui suit :

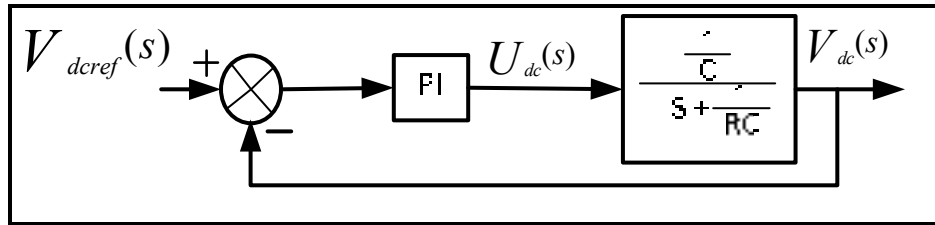


Figure 3.2 La boucle de régulation de la pleine tension du bus continu

De plus on a :

$$i_d^* = x_{1ref} = \frac{2}{3} \times \frac{V_{dc}}{e_d} U_{dc} \quad (3.42)$$

L'équation ci-dessus permet d'avoir le schéma bloc suivant :

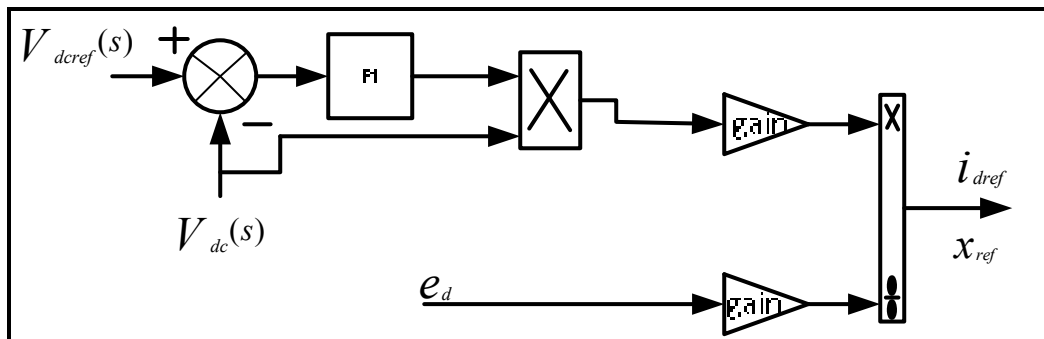


Figure 3.3 Le schéma bloc pour l'extraction du courant sur l'axe direct  $i_d^*$

Selon ce schéma bloc, l'extraction de la référence du courant sur l'axe direct se fait en régulant la tension du bus continu à sa référence.

Ensuite, comme on veut que le convertisseur fonctionne avec un facteur de puissance unitaire alors nous aimerions que la commande impose un courant inverse nul. C'est pourquoi, nous prenons :

$$i_q^* = x_{2ref} = 0 \quad (3.43)$$

Enfin, vu que pour un bon fonctionnement du convertisseur NPC, les deux tensions aux bornes des condensateurs doivent-être maintenues égales à la moitié de la pleine tension du lien continu. A cet effet, pour maintenir un équilibre des tensions aux bornes des deux condensateurs la commande doit imposer une variable de la tension du bus continu nul. C'est donc en régulant la variation de la tension du lien continu à zéro qu'on extrait la référence du courant homopolaire comme le montre le schéma suivant :

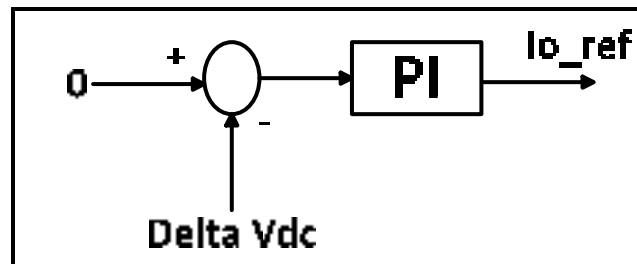


Figure 3.4 La boucle de régulation pour extraire la référence du courant homopolaire

### 3.1.7 Implantation de la commande

Au niveau du logiciel Matlab/Simulink, pour implanter cette commande il suffit d'implanter les équations (3-4) et (3-5) : donnant les lois de commande linéarisante et celles donnant les lois de commande linéaire. Ainsi, après l'implantation nous avons obtenu le schéma bloc suivant :

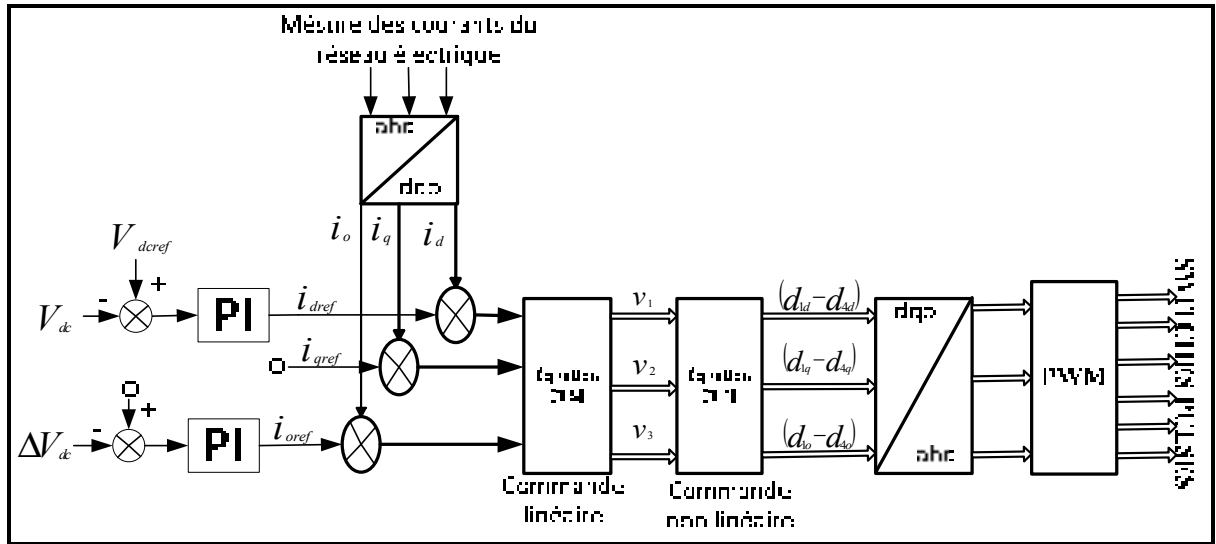


Figure 3.5 Le schéma bloc pour le système de contrôle 2

### 3.2 Validation de la commande

Pour pouvoir valider cette commande, nous avons jaugé en connectant une charge non-linéaire déséquilibrée variable au système de la figure (2.2), sa capacité à imposer un courant direct sinusoïdale, un courant quadratique nul et à avoir un courant homopolaire pratiquement nul.

#### 3.2.1 Simulation du sous-système 2

La connexion de la charge non-linéaire déséquilibrée variable au système de la figure (2.2) a conduit au système de simulation suivant :



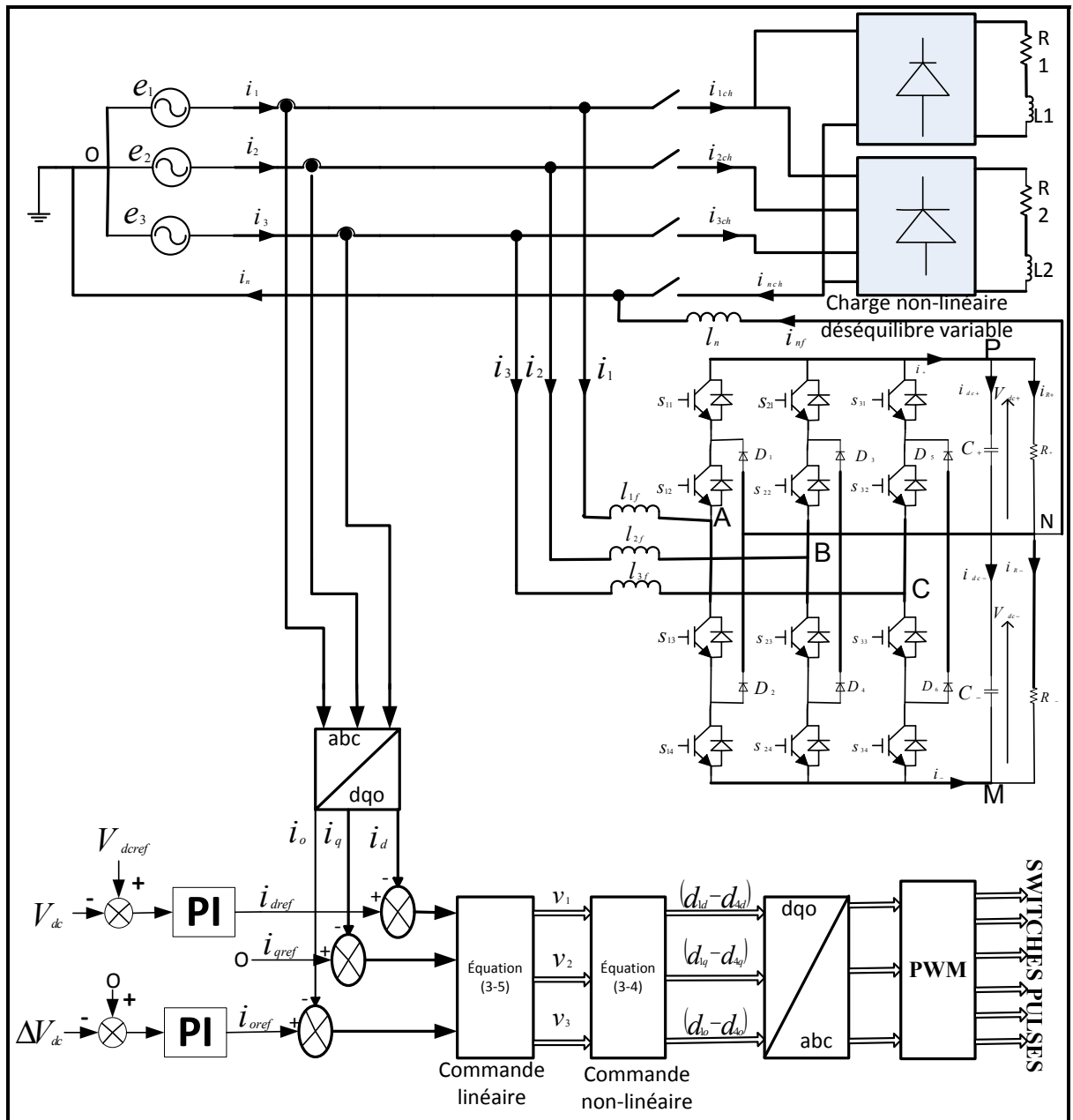


Figure 3.6 Le système simulé

Après avoir simulé le système de la figure (3.6) à travers le logiciel Matlab/Simulink, nous avons obtenus les résultats suivant :

Tableau 3.1 Les paramètres de simulation du sous-système 2

Éléments	Valeurs	Unités
Condensateurs (C)	8800	$\mu\text{F}$
Inductance ( $l_f$ )	5	mH
Résistance (R)	15	$\Omega$
Pleine Tension du bus DC	500	V
Inductance de la charge ( $l_{charge}$ )	5	mH
Résistance de la charge ( $R_{charge}$ )	15	$\Omega$

### 3.2.2 Résultats de simulation du sous-système 2 sans avoir connecté la charge

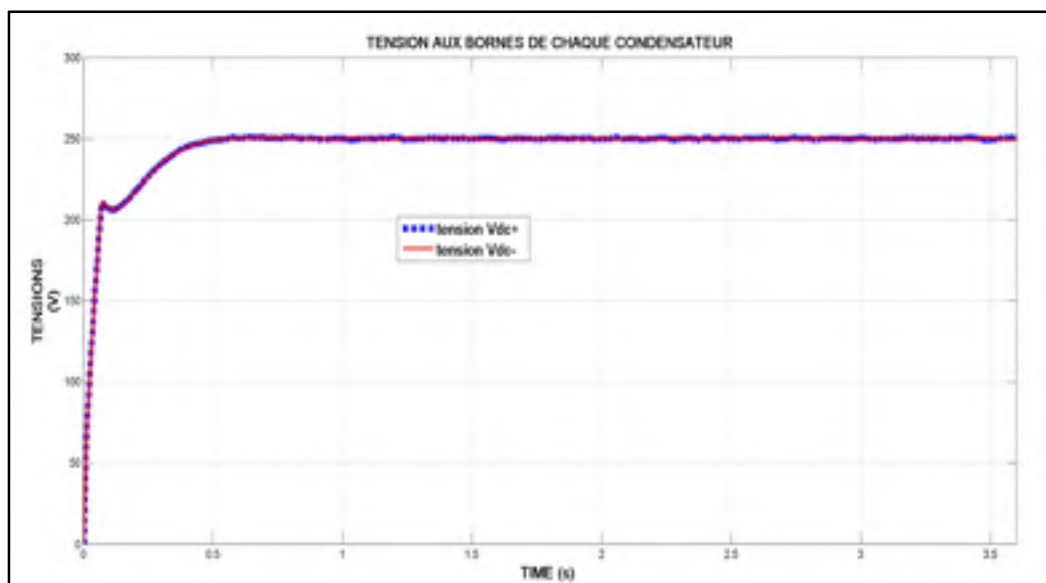


Figure 3.7 Les tensions aux bornes de chaque condensateur, cas sans charge

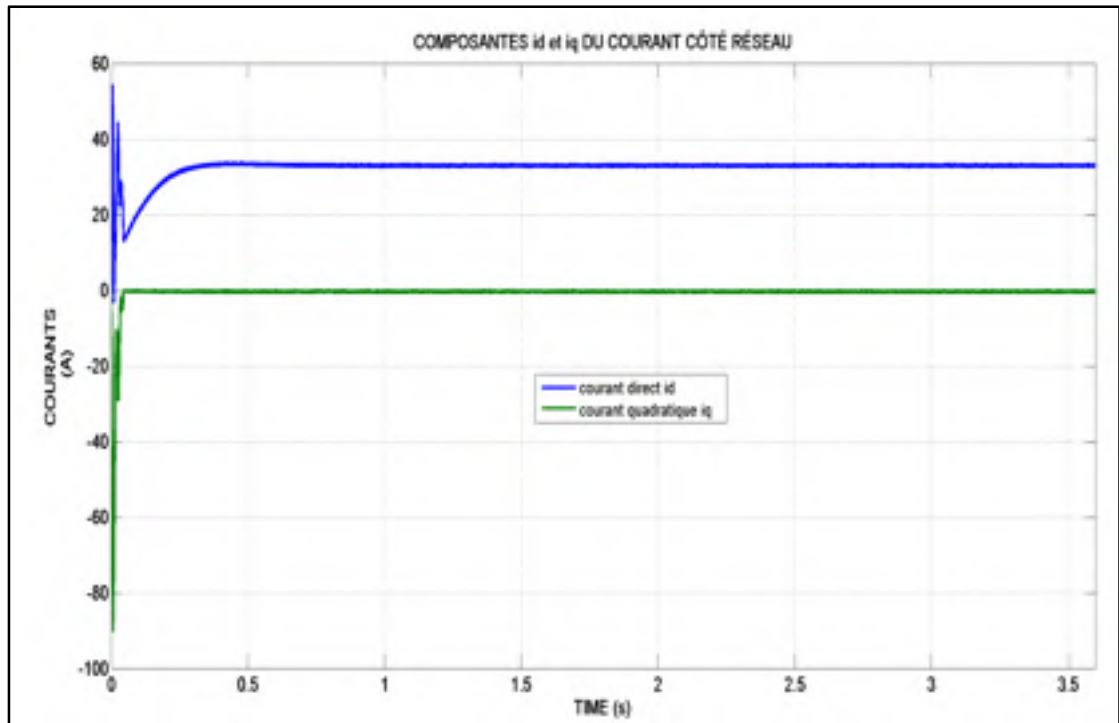


Figure 3.8 Le suivi des références par les sorties  $i_d$  et  $i_q$ , cas sans charge

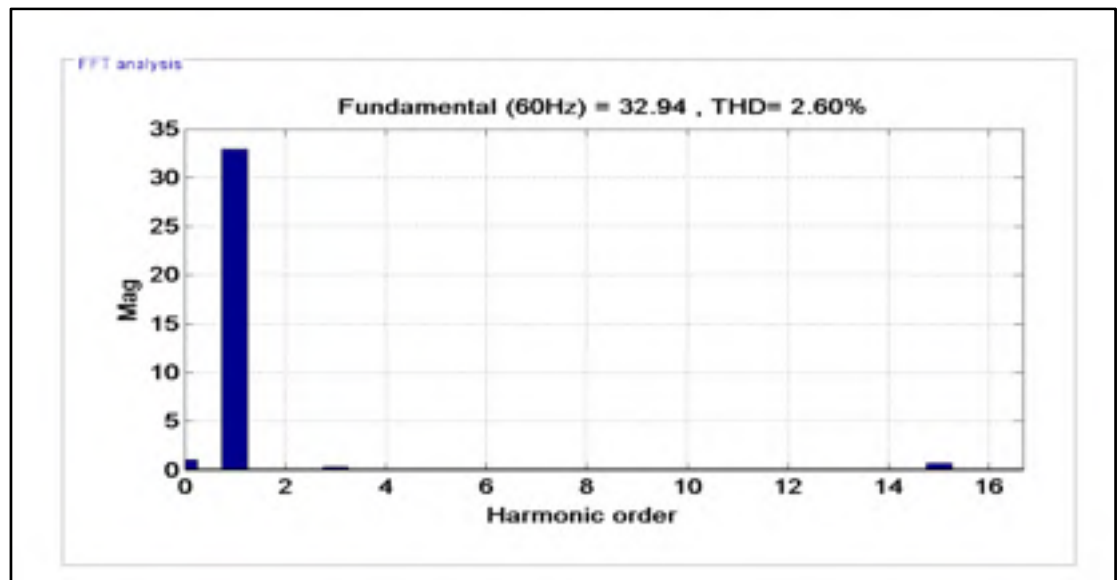


Figure 3.9 Le spectre harmonique du courant côté réseau, cas sans charge

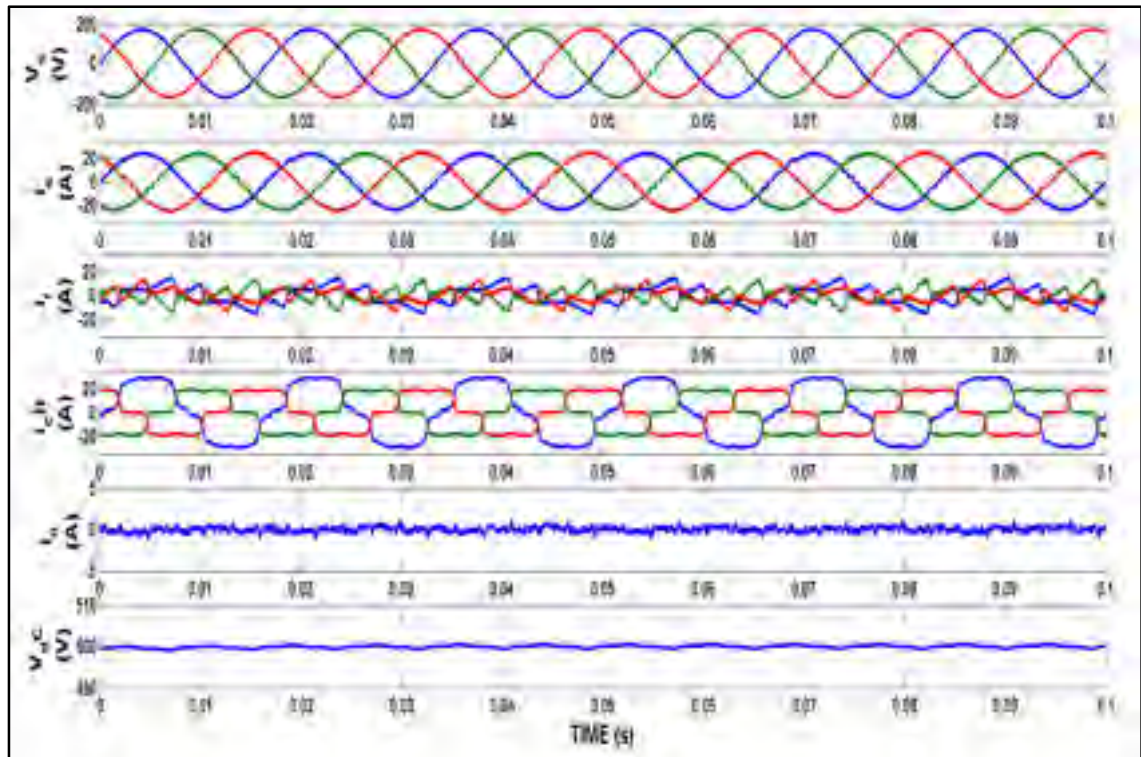


Figure 3.10 Les résultats du sous-système 2

### 3.2.3 Résultats du sous-système 2 avec charge connectée

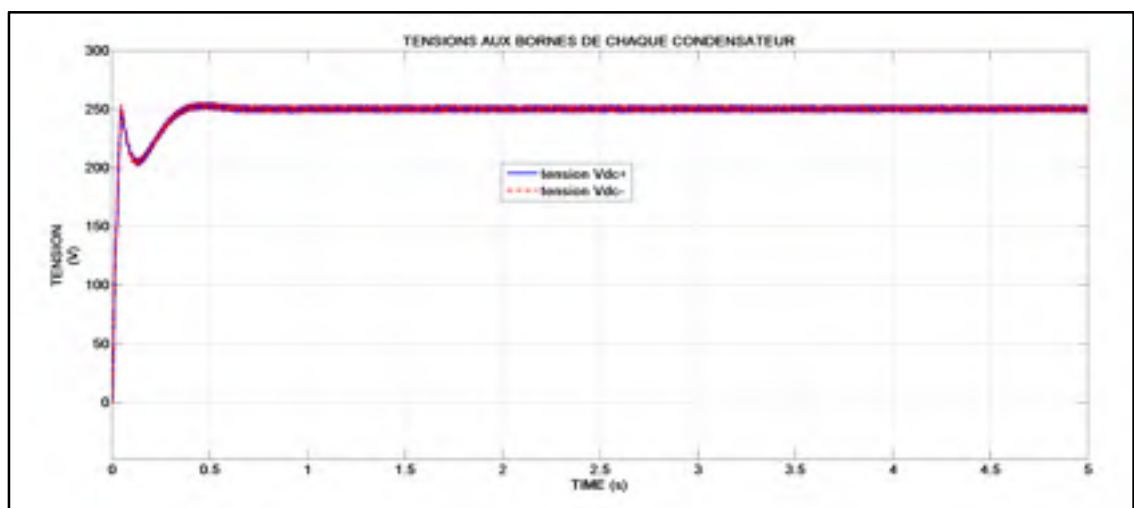


Figure 3.11 Les tensions Vdc+ et Vdc- cas avec charge déséquilibrée

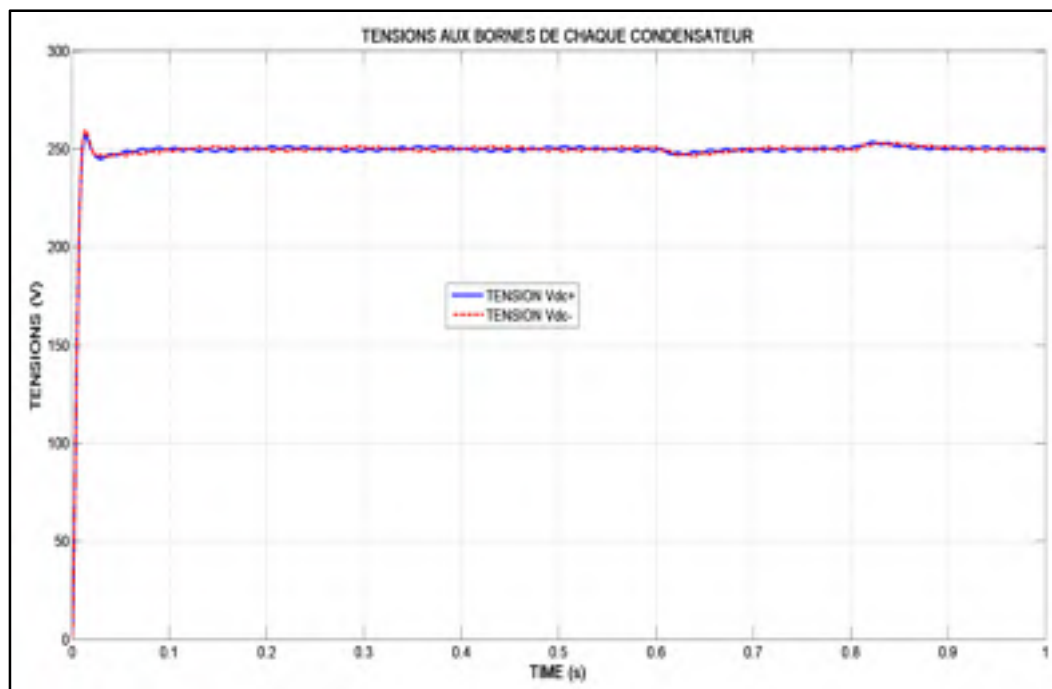


Figure 3.12 Les tensions  $V_{dc+}$  et  $V_{dc-}$ , cas avec charge déséquilibrée variable

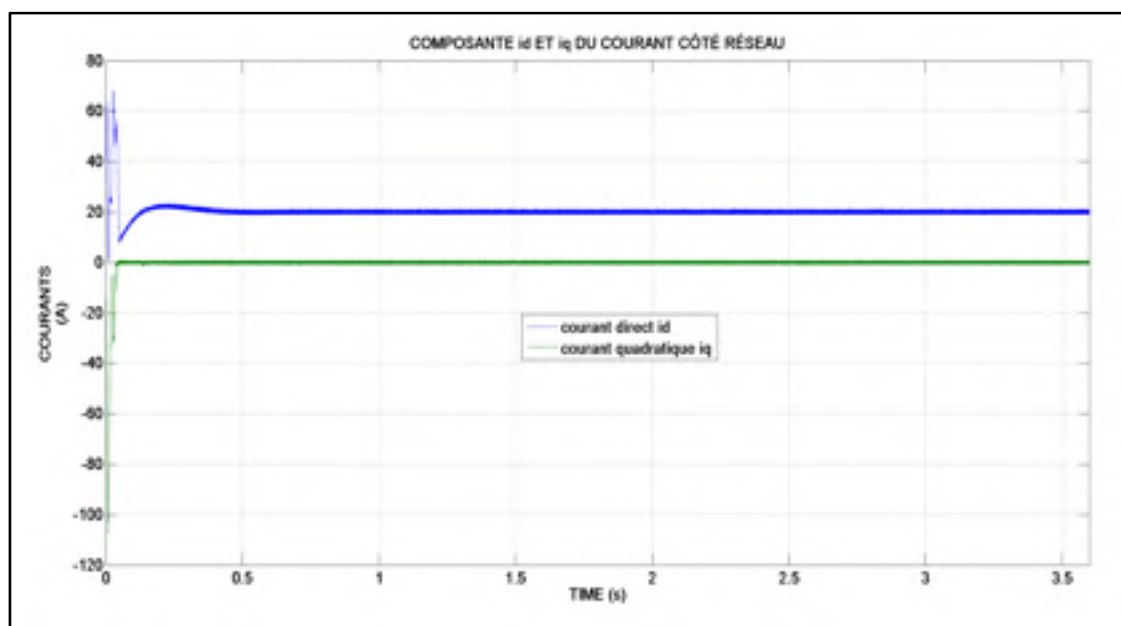


Figure 3.13 Le suivi des références par les sorties  $i_d$  et  $i_q$  cas avec charge déséquilibrée

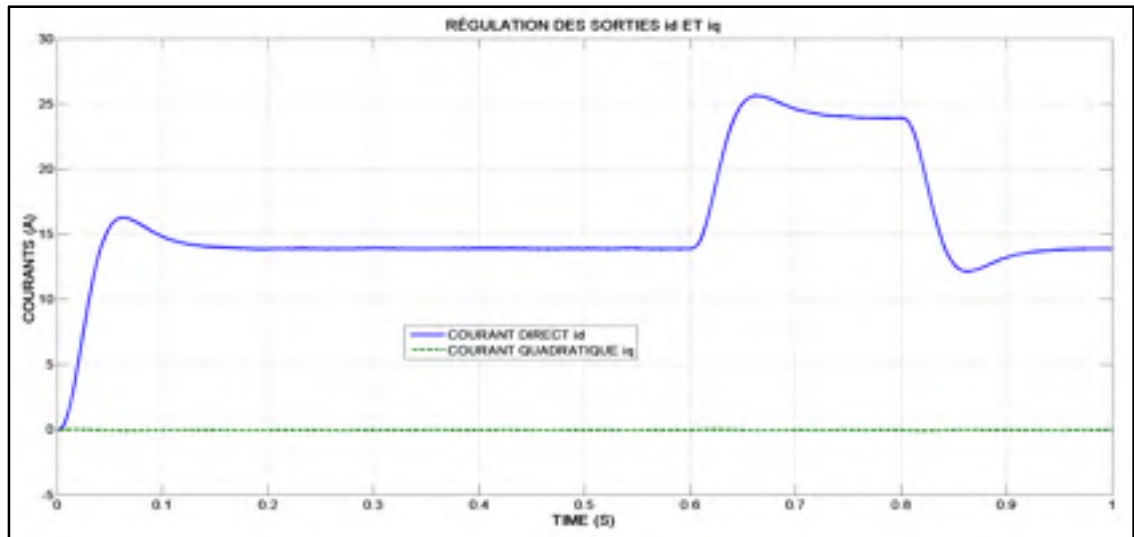


Figure 3.14 Le suivi des références par les sorties  $i_d$  et  $i_q$ , cas avec charge déséquilibrée variable

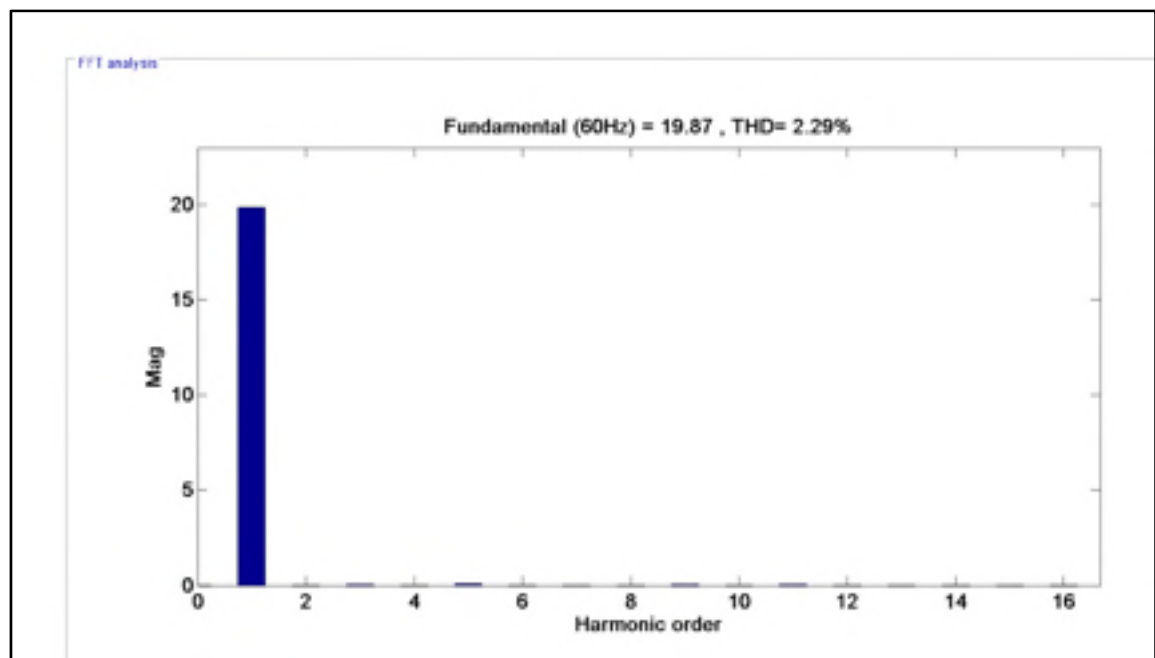


Figure 3.15 Le spectre harmonique du courant côté réseau, cas avec charge déséquilibrée

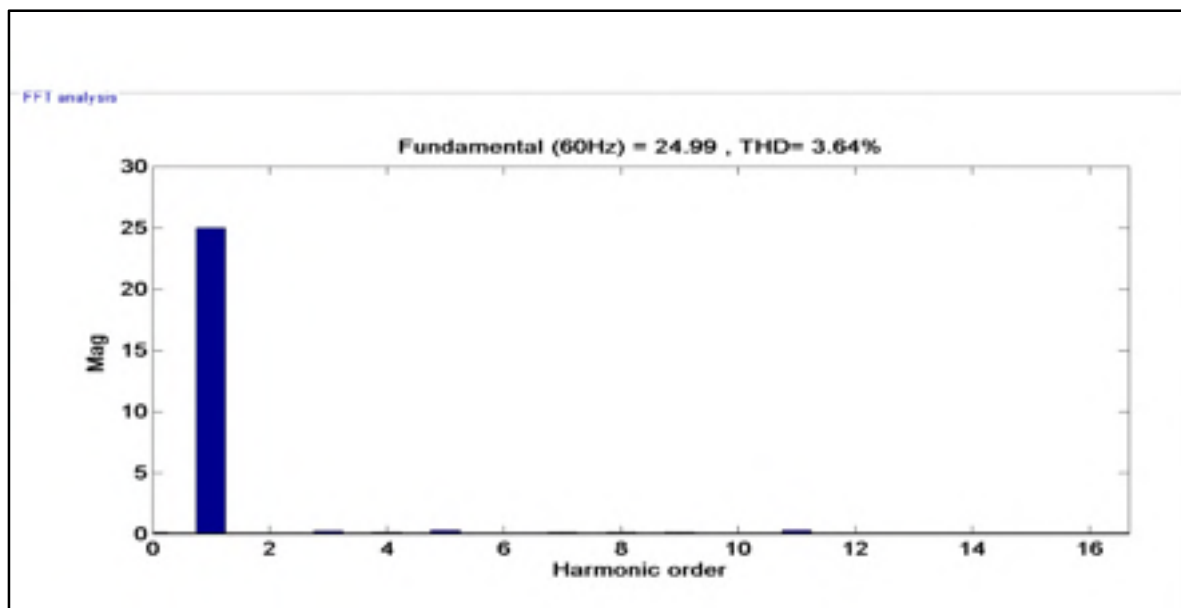


Figure 3.16 Le spectre harmonique du courant côté réseau, cas avec charge déséquilibrée variable

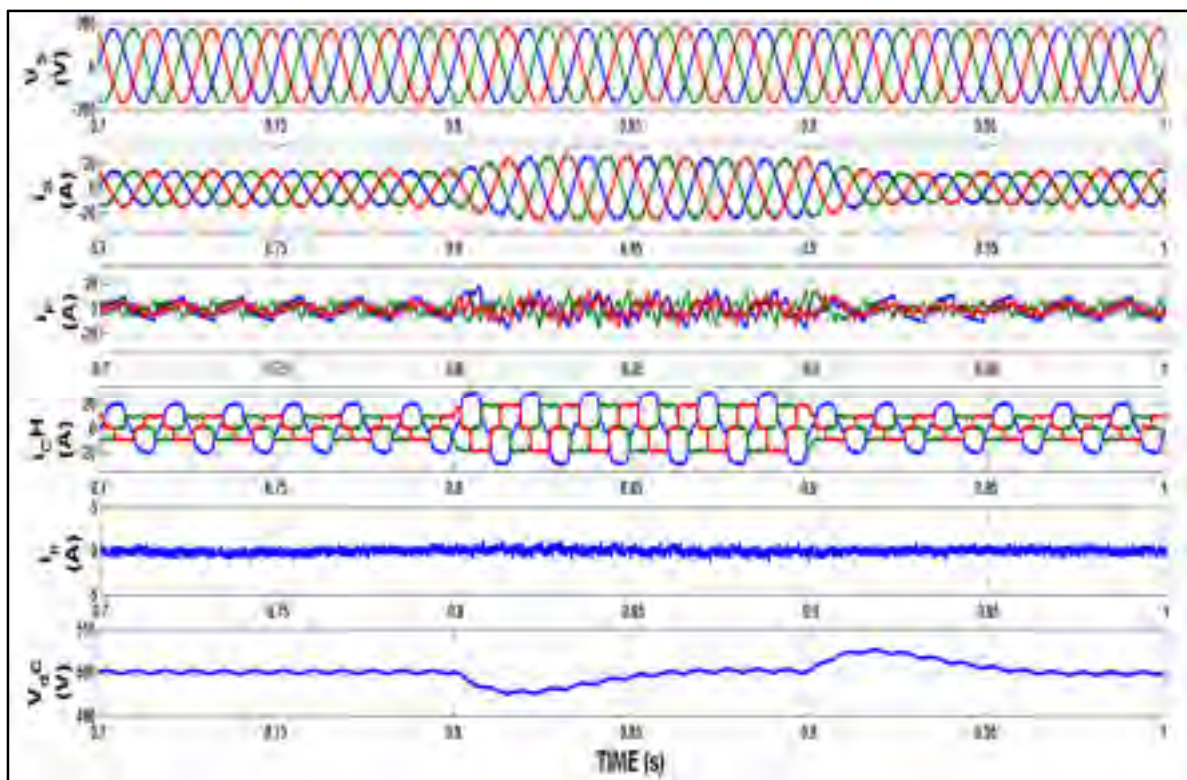


Figure 3.17 Les résultats du système avec charge déséquilibrée variable

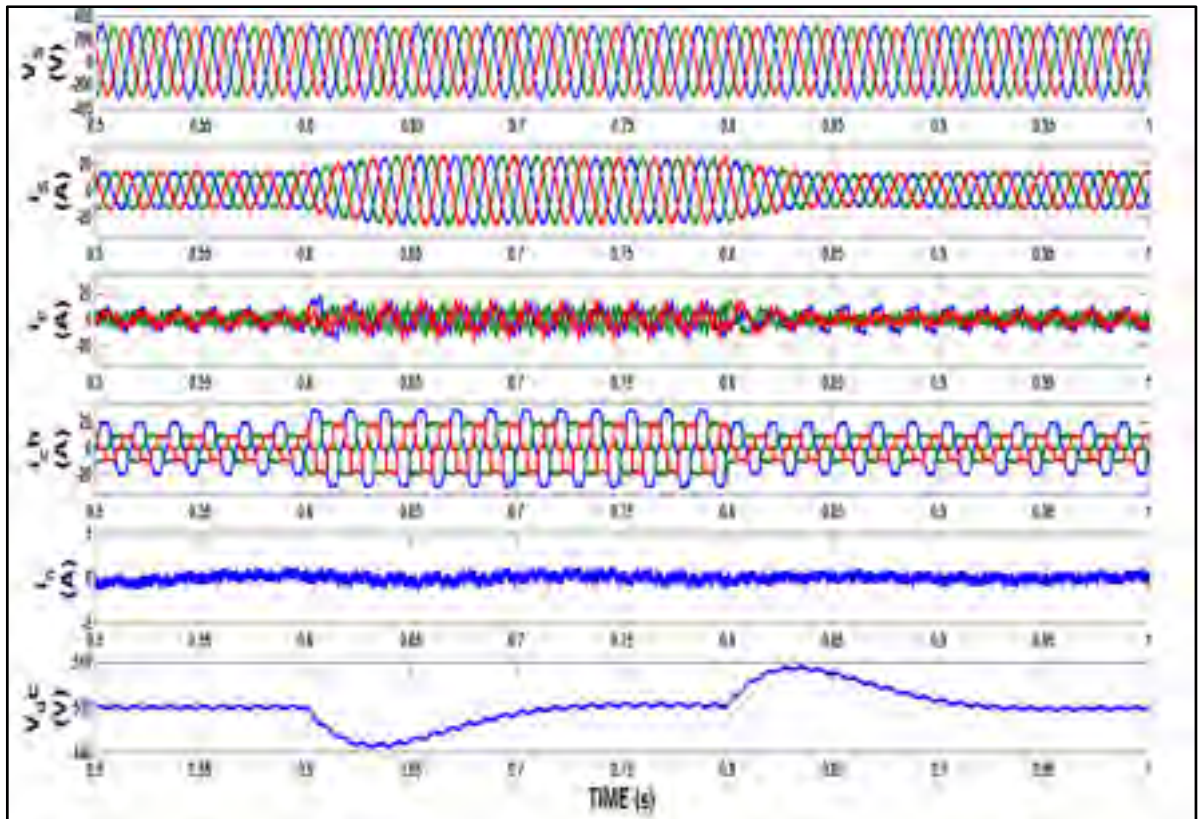


Figure 3.18 Les résultats du système avec tensions du réseau déséquilibrées et charge déséquilibrée variable

En observant les résultats des figures (3.8), (3.13) et (3.14) on voit bien que quel que soit la charge non-linéaire connectée à ce système, les courants  $i_d$  et  $i_q$  suivent leurs références imposées par la commande. De plus sous ces conditions, on a un courant du neutre  $i_o$  pratiquement nul comme le montre les figures (3.10), (3.17) et (3.18). Ce suivi des références par les sorties du système de la figure (3.6) justifie le bon fonctionnement de cette commande. Ce bon fonctionnement de la commande a pour conséquent, d'après les résultats des figures (3.9), (3.15) et (3.16) d'avoir un THD du courant côté réseau inférieur à 5%. C'est-à-dire avec cette on arrive à réduire le contenu harmonique de ce courant et cela est bien illustré les résultats des figures (3.9), (3.15) et (3.16) dans lesquelles le spectre harmonique de ce courant ne contient que la raie du fondamental. C'est pourquoi, comme le montre les résultats des figures (3.10) et (3.17), au niveau du réseau, courant et tension ont la



même forme et sont en phase et ce malgré qu'on a connecté une charge non-linéaire déséquilibrée variable.

De plus, d'après la figure (3.18) on voit bien que malgré qu'on a déséquilibré les tensions du réseau on a toujours les courants du réseau qui sont sinusoïdale. Cela justifie donc le bon fonctionnement de cette commande. Ensuite, bien qu'il y ait une charge non-linéaire déséquilibrée variable connecté au réseau, on a le courant du neutre quasiment nul. Ce qui est intéressant, car au niveau de la littérature certains auteurs ajoutent un quatrième bras au convertisseur pour contrôler ce courant afin de minimiser son amplitude. Or pour le cas présent on a juste un convertisseur NPC triphasé à trois niveaux ayant trois bras auquel on applique une commande non-linéaire au sens entrée-sortie.

Enfin, le fait d'avoir les courants et les tensions du réseau ayant la même forme et en phase, justifie que le redresseur triphasé NPC à trois niveaux fonctionne avec un facteur de puissance unitaire et un THD de courant inférieure à 5%.

### **3.3 Conclusion**

Ainsi, fort de ces résultats nous pouvons dire qu'en appliquant une commande non-linéaire au sens entrée-sortie au redresseur triphasé à trois niveaux de type NPC, ce convertisseur fonctionne non seulement comme un filtre actif triphasé parallèle, mais aussi comme un convertisseur non-polluant.



## CHAPITRE 4

### CONNEXION D'UNE ÉOLIENNE AU RÉSEAU ÉLECTRIQUE VIA UNE INTERFACE D'EP DE TYPE NPC À TROIS NIVEAUX

Dans ce chapitre il est question non seulement de concevoir une commande non-linéaire au sens entrée-sortie à appliquer au redresseur triphasé NPC à trois niveaux, afin d'extraire le maximum de puissance fournie par l'éolienne à vitesse variable quel que soit la vitesse du vent, mais aussi de connecter cette éolienne à ce réseau à l'aide de cette interface

#### 4.1 Conception de cette commande non-linéaire

Après avoir modélisé le système de la figure (2.4) nous avons obtenu le modèle d'état moyen non-linéaire suivant :

$$\begin{cases} \frac{di_{sd}}{dt} = -\frac{R_s}{l}i_{sd} + \omega i_{sq} + \frac{1}{l}e_{sd} - \frac{V_{dc+}}{l}d_{s1d} + \frac{V_{dc-}}{l}d_{s4d} \\ \frac{di_{sq}}{dt} = -\frac{R_s}{l}i_{sq} - \omega i_{sd} + \frac{1}{l}e_{sq} - \frac{V_{dc+}}{l}d_{s1q} + \frac{V_{dc-}}{l}d_{s4q} \end{cases} \quad (4.1)$$

En considérant qu'en régime établi, on aura :

$$V_{dc+} = V_{dc-} \approx \frac{V_{dc}}{2} \quad (4.2)$$

La dynamique des courants statoriques devient :

$$\begin{cases} \frac{di_{sd}}{dt} = -\frac{R_s}{l}i_{sd} + \omega i_{sq} + \frac{1}{l}e_{sd} - \frac{V_{dc}}{2l}(d_{s1d} - d_{s4d}) \\ \frac{di_{sq}}{dt} = -\frac{R_s}{l}i_{sq} - \omega i_{sd} + \frac{1}{l}e_{sq} - \frac{V_{dc}}{2l}(d_{s1q} - d_{s4q}) \end{cases} \quad (4.3)$$

#### 4.1.1 Le choix des sorties du système et extraction des lois de commande non-linéaire

Pour concevoir cette commande, nous utilisons la même démarche expliquée dans le chapitre précédent. En effet, afin d'extraire le maximum de puissance de la source d'énergie renouvelable, le rôle de cette commande sera de réguler la vitesse de rotation de la machine à l'aide du courant sur l'axe quadratique ( $i_{sq}$ ) et d'imposer un courant sur l'axe direct ( $i_{sd}$ ) nul. C'est pourquoi, comme sorties du système nous prenons :

$$\begin{cases} y_{s1} = i_{sd} \\ y_{s2} = i_{sq} \end{cases} \quad (4.4)$$

Dérivons ces sorties jusqu'à ce que les entrées apparaissent

$$\begin{cases} \dot{y}_{s1} = \frac{di_{sd}}{dt} = -\frac{R_s}{l}i_{sd} + \omega i_{sq} + \frac{1}{l}e_{sd} - \frac{V_{dc}}{2l}(d_{s1d} - d_{s4d}) \\ \dot{y}_{s2} = \frac{di_{sq}}{dt} = -\frac{R_s}{l}i_{sq} - \omega i_{sd} + \frac{1}{l}e_{sq} - \frac{V_{dc}}{2l}(d_{s1q} - d_{s4q}) \end{cases} \quad (4.5)$$

On constate qu'après avoir dérivé chaque sortie une seule fois, on a les lois de commande qui apparaissent. Et donc le degré relatif ( $r$ ) du système vaut :

$$r = r_1 + r_2 = 1 + 1 = 2 \quad (4.6)$$

On remarque le degré relatif est égal à l'ordre du système :  $r = n = 2$  cela signifie que la linéarisation entrée-sortie est une linéarisation totale ou complète. Et donc il n'existe pas de dynamique interne.

Avec  $V_{dc} \neq 0$  cette dynamique des sorties nous permet d'extraire les lois de commande non-linéaire suivantes :

$$\begin{cases} (d_{s1d} - d_{s4d}) = -\frac{2l}{V_{dc}} \left[ v_{s1} + \frac{R_s}{l} i_{sd} - \omega i_{sq} - \frac{1}{l} e_{sd} \right] \\ (d_{s1q} - d_{s4q}) = -\frac{2l}{V_{dc}} \left[ v_{s2} + \frac{R_s}{l} i_{sq} + \omega i_{sd} - \frac{1}{l} e_{sq} \right] \end{cases} \quad (4.7)$$

De plus, nous posons le changement de variable qui suit :

$$\begin{cases} z_{s1} = y_{s1} = i_{sd} \\ z_{s2} = y_{s2} = i_{sq} \end{cases} \quad (4.8)$$

Par conséquent, les lois de commande linéarisante deviennent :

$$\begin{cases} (d_{s1d} - d_{s4d}) = -\frac{2l}{V_{dc}} \left[ v_{s1} + \frac{R_s}{l} z_{s1} - \omega z_{s2} - \frac{1}{l} e_{sd} \right] \\ (d_{s1q} - d_{s4q}) = -\frac{2l}{V_{dc}} \left[ v_{s2} + \frac{R_s}{l} z_{s2} + \omega z_{s1} - \frac{1}{l} e_{sq} \right] \end{cases} \quad (4.9)$$

Et la dynamique des nouvelles variables en boucle ouverte s'écrit :

$$\begin{cases} \dot{z}_{s1} = -\frac{R_s}{l} z_{s1} + \omega z_{s2} + \frac{1}{l} e_{sd} - \frac{V_{dc}}{2l} (d_{s1d} - d_{s4d}) \\ \dot{z}_{s2} = -\frac{R_s}{l} z_{s2} - \omega z_{s1} + \frac{1}{l} e_{sq} - \frac{V_{dc}}{2l} (d_{s1q} - d_{s4q}) \end{cases} \quad (4.10)$$

Ainsi, en boucle fermée la dynamique des nouvelles coordonnées devient :

$$\begin{cases} \dot{z}_{s1} = \dot{y}_{s1} = v_{s1} \\ \dot{z}_{s2} = \dot{y}_{s2} = v_{s2} \end{cases} \leftrightarrow \underline{\dot{z}} = \underline{V} \text{ Système linéaire} \quad (4.11)$$

Où :

$$\underline{\dot{z}} = \begin{bmatrix} \dot{z}_1 \\ \dot{z}_2 \end{bmatrix} \quad (4.12)$$

et  $\underline{V} = \begin{bmatrix} v_{s1} \\ v_{s2} \end{bmatrix}$  La commande linéaire

#### 4.1.2 Détermination des lois de commande linéaire

Le système linéaire ci-dessus possède deux sorties (  $y_1$  et  $y_2$  ) et deux entrées (  $v_1$  et  $v_2$  ). C'est donc un système linéaire MIMO. La linéarisation entrée-sortie a permis de transformer ce système MIMO en deux systèmes linéaires SISO (une entrée et une sortie) indépendants. Ces deux systèmes linéaires SISO sont décrits par la dynamique des sorties en boucle fermée suivante :

$$\begin{cases} \dot{y}_{s1} = v_{s1} \\ \dot{y}_{s2} = v_{s2} \end{cases} \quad (4.13)$$

Chaque système SISO constituant la dynamique des sorties étant linéaire, alors en appliquant la transformée de Laplace à chacune d'elle et on obtient :

$$\begin{cases} sy_{s1}(s) = v_{s1}(s) \\ sy_{s2}(s) = v_{s2}(s) \end{cases} \quad (4.14)$$

C'est-à-dire on a les fonctions de transfert de chaque système SISO qui suivent :

$$\begin{cases} G_1(s) = \frac{y_{s1}(s)}{v_{s1}(s)} = \frac{1}{s} \\ G_2(s) = \frac{y_{s2}(s)}{v_{s2}(s)} = \frac{1}{s} \end{cases} \quad (4.15)$$

Les systèmes SISO étant linéaire, alors nous utilisons le régulateur PI pour les contrôler selon la boucle de contrôle suivante :

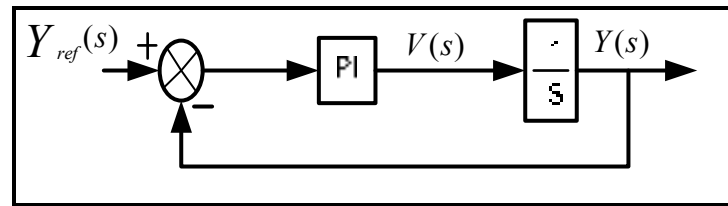


Figure 4.1 boucle de régulation des sorties du sous-système 1

Ainsi, d'après la boucle régulation ci-dessus, les lois de commande linéaire ont pour expression :

$$\begin{cases} v_{s1} = (y_{s1ref} - y_{s1}) \left( k_{1p} + \frac{k_{1i}}{s} \right) = (z_{s1ref} - z_{s1}) \left( k_{1p} + \frac{k_{1i}}{s} \right) \\ v_{s2} = (y_{s2ref} - y_{s2}) \left( k_{2p} + \frac{k_{2i}}{s} \right) = (z_{s2ref} - z_{s2}) \left( k_{2p} + \frac{k_{2i}}{s} \right) \end{cases} \quad (4.16)$$

Il est important de noter que la détermination des gains  $k_p$  et  $k_i$  pour chaque lois de commande se fait en utilisant la méthode d'imposition des pôles comme expliqué dans le chapitre précédent.

### 4.1.3 Extraction des références des courants statoriques et implantation de la commande non-linéaire au sens entrée-sortie

D'après la littérature, la régulation de la vitesse de rotation de l'éolienne se fait à l'aide du courant sur l'axe quadratique  $i_{sq}$ . C'est pourquoi nous posons :

$$i_{sd}^* = z_{s1ref} = y_{s1ref} = 0 \quad (4.17)$$

Cela signifie que la commande non-linéaire utilisée doit-être capable d'imposer un courant statorique sur l'axe direct ( $i_{sd}$ ) nul. De plus, la référence du courant sur l'axe quadratique est extraite à partir du couple électromagnétique ( $T_{em}$ ) selon ce qui suit.

(Chandra et Singh, 2010; Singh, 2010; Yu, Elbuluk et Sozer, 2010; 2011; 2012)

Par définition, le couple électromagnétique est le quotient de la puissance mécanique ( $P_{méc}$ ) par la vitesse de rotation ( $\Omega$ ) de la machine :

$$T_{em} = \frac{P_{méc}}{\Omega} \quad (4.18)$$

Avec :

$\Omega = \frac{\omega_s}{p}$  Où  $\omega_s$  est la pulsation électrique au niveau du stator (rad/s) et  $p$  le nombre de pair de pôles

Où  $\Omega = \frac{\omega_s}{\frac{p}{2}}$  avec  $p$  est le nombre de pôles.

Ensuite, l'expression de la puissance mécanique dans le plan (dqo) s'écrit :



$$P_{méc} = \frac{3}{2} [E_d i_{sd} + E_q i_{sq}] \quad (4.19)$$

En mode génératrice, les expressions des f.é.m.  $E_d$  et  $E_q$  sont les suivantes :

$$\begin{cases} E_d = -\omega\varphi_q = -\omega L_q i_{sq} \\ E_q = \omega\varphi_d = \omega L_d i_{sd} + \omega\lambda_m \end{cases} \quad (4.20)$$

En tenant compte des équations du système (4-14), l'équation (4-13) devient :

$$P_{méc} = \frac{3}{2} [\omega(L_d - L_q) i_{sq} i_{sd} + \omega\lambda_m i_{sq}] \quad (4.21)$$

Par conséquent, l'expression du couple électromagnétique devient :

$$T_{em} = \frac{3p[\omega(L_d - L_q) i_{sd} i_{sq} + \omega\lambda_m i_{sq}]}{2\omega_s} \quad (4.22)$$

Avec  $p$  le nombre de pair de pôles

Où :

$$T_{em} = \frac{3p[\omega(L_d - L_q) i_{sd} i_{sq} + \omega\lambda_m i_{sq}]}{4\omega_s} \quad (4.23)$$

Avec  $p$  le nombre de pôles

Comme il s'agit d'une génératrice synchrone à aimant permanent, alors on a :

$$\omega = \omega_s = \omega_r \quad (4.24)$$

Et donc, pour les génératrices synchrones l'expression du couple électromagnétique s'écrit :

$$T_{em} = \frac{3p}{2} [(L_d - L_q)i_{sd}i_{sq} + \lambda_m i_{sq}] \quad (4.25)$$

$$T_{em} = \frac{3p}{4} [(L_d - L_q)i_{sd}i_{sq} + \lambda_m i_{sq}]$$

En supposant que le rotor de la machine est lisse alors on a :

$$L_d = L_q \quad (4.26)$$

En tenant compte de l'égalité ci-dessus, l'expression du couple devient :

$$T_{em} = \frac{3p\lambda_m}{4} i_{sq} \quad (4.27)$$

Cela implique la référence du courant sur l'axe quadratique a pour expression :

$$i_{sqref} = \frac{4}{3p\lambda_m} T_{emref} \quad (4.28)$$

Pour extraire la référence du couple électromagnétique, on utilise l'équation du principe fondamental de la dynamique dans le cas d'un mouvement de rotation qui suit :

$$J \frac{d\Omega}{dt} = T_{em} - T_r \quad (4.29)$$

Étant donné qu'on s'intéresse au couple électromagnétique ( $T_{em}$ ), alors on pose :

$$T_r = 0 \quad (4.30)$$

Dans ce cas l'équation (4-21) devient :

$$J \frac{d\Omega}{dt} = T_{em} \quad (4.31)$$

Soit  $U$  une entrée auxiliaire tel que :

$$U = T_{em} \quad (4.32)$$

Et donc on a :

$$J \frac{d\Omega}{dt} = U \quad (4.33)$$

Le système réagi par l'équation différentielle ci-dessus étant un système linéaire, alors on peut appliquer la transformée de Laplace pour déterminer la fonction de transfert en boucle

ouvert. L'application de cette transformée permet d'avoir en chaîne ouverte la fonction de transfert suivante :

$$G_{bo}(s) = \frac{\Omega(s)}{U(s)} = \frac{1}{Js} \quad (4.34)$$

De plus, on peut utiliser un régulateur PI pour réguler la vitesse de l'éolienne selon la boucle de régulation ci-dessous. Et en boucle fermée la fonction de transfert a pour expression.

$$G_{bf}(s) = \frac{\frac{1}{J}(k_p s + k_i)}{s^2 + \frac{k_p}{J}s + \frac{k_i}{J}} \quad (4.35)$$

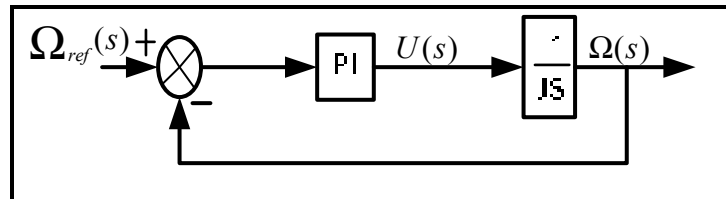


Figure 4.2 La boucle de régulation de la vitesse de rotation de l'éolienne

Les gains du correcteur PI sont déterminés à l'aide de la méthode d'imposition de pôles. Après avoir utilisé cette méthode et par identification ces gains ont pour expression :

$$\begin{cases} k_p = 2\xi\omega_n J \\ k_i = J\omega_n^2 \end{cases} \quad (4.36)$$

Enfin, pour extraire la référence de la vitesse de rotation de la machine, on utilise le MPPT (maximum power point tracking). En effet, le MPPT permettra d'imposer à tout temps une

vitesse de rotation maximale à l'éolienne afin de tirer au maximum la puissance fournie par cette machine quel que soit la vitesse du vent.

La réalisation du MPPT se fait en utilisant les caractéristiques de l'éolienne. En fonction de la vitesse du vent, la puissance fournie par une éolienne s'écrit.

$$P_{\text{éolienne}} = 0.5\rho AC_p v^3 \quad (4.37)$$

Où :

$$\begin{cases} \rho = \text{la densité de l'air (1.25 kg/m}^3) \\ A = \text{la surface de balayage des pales (m}^2) \\ C_p = \text{le rendement ou coefficient de Bertz} \\ v = \text{la vitesse du vent (m/s)} \end{cases}$$

De plus, le fonctionnement à vitesse variable d'une éolienne nécessite d'avoir une vitesse spécifique constante ( $\lambda_{\text{éolienne}}$ ). Comme le montre l'équation (4-25), cette vitesse spécifique est proportionnelle au rapport de vitesse entre la vitesse de rotation de la machine ( $\Omega$ ) et celle du vent ( $v$ )

$$\lambda_{\text{éolienne}} = R_{\text{éol}} \frac{\Omega}{v} \quad (4.38)$$

L'équation ci-dessus permet d'écrire les relations suivantes entre la vitesse du vent et celle de l'éolienne.

$$v = \frac{R_{\text{éol}}}{\lambda_{\text{éolienne}}} \Omega \leftrightarrow \Omega = \frac{\lambda_{\text{éolienne}}}{R_{\text{éol}}} v \quad (4.39)$$

De ces relations, on voit bien que la vitesse de rotation de l'éolienne est fonction de celle du vent.

$$\text{Avec : } \begin{cases} R_{\acute{e}ol} = \text{le rayon de l'éolienne} \\ \Omega = \text{vitesse de rotation de l'éolienne} \end{cases}$$

Ensuite, selon l'équation (4-27) le coefficient de puissance dépend de la vitesse spécifique ( $\lambda_{\acute{e}olienne}$ ) et de l'angle de calage ( $\beta$ ).

$$C_p(\lambda_{\acute{e}olienne}, \beta) = c_1 \left[ \frac{116}{\lambda_i} - c_2 \beta - c_3 \beta^2 - c_4 \right] e^{-\frac{21}{\lambda_i}} \quad (\text{a})$$

$$\text{Où : } c_1 = 0.5, c_2 = 0.4, c_3 = 0, c_4 = 5 \quad (4.40)$$

$$\text{et } \frac{1}{\lambda_i} = \frac{1}{\lambda_{\acute{e}olienne} + 0.08\beta} - \frac{0.035}{\beta^3 + 1} \quad (\text{b})$$

On atteint un coefficient de puissance maximal pour un angle de calage égal à zéro degré ( $\beta = 0^\circ$ ) et pour une valeur de vitesse spécifique optimale ( $\lambda_{\text{optimale}} = 8.1$ ). C'est-à-dire,

$$C_p(\lambda_{\acute{e}olienne}, \beta) = C_p(8.1, 0) = C_{p\text{max}} \quad (4.41)$$

En tenant compte de l'équation (4-26), l'expression de la puissance mécanique de l'éolienne devient :

$$P_{\acute{e}olienne} = 0.5 \rho A C_p \left( \frac{R_{\acute{e}ol}}{\lambda_{\acute{e}olienne}} \Omega \right)^3 \quad (4.42)$$

Pour extraire le maximum de la puissance générée, nous devons fixer la vitesse spécifique à une valeur optimale ( $\lambda_{optimale} = 8.1$ ). Car cette valeur optimale correspond à un coefficient de puissance maximal ( $C_{pmax}$ ) et une vitesse de rotation optimale ( $\Omega_{optimale}$ ). Dans ces conditions, l'expression de la puissance mécanique maximale de l'éolienne est donnée par l'équation (4-30).

$$P_{\acute{e}olmax} = MPPT = 0.5\rho AC_{pmax} \left( \frac{R_{\acute{e}ol}}{\lambda_{optimale}} \Omega_{optimale} \right)^3 \quad (4.43)$$

L'équation (4-30) implique qu'on a :

$$\Omega_{optimale} = \Omega_{ref} = \frac{\lambda_{optimale}}{R_{\acute{e}ol}} \left( \frac{P_{\acute{e}olmax} = MPPT}{0.5\rho AC_{pmax}} \right)^{\frac{1}{3}} \quad (4.44)$$

D'après l'équation (4.43), le MPPT n'est rien d'autre que la courbe de puissance maximale de l'éolienne en fonction de sa vitesse de rotation maximale. Au niveau du logiciel Matlab/Simulink, nous avons implanté les équations (4.37), (4.38), (4.40a), (4.40b), (4.44), pour avoir le MPPT de l'éolienne. Et à partir de ce MPPT, extraire la référence de la vitesse de rotation de cette machine selon l'équation (4.44). Ainsi, après implantation nous avons obtenu le schéma bloc de la figure (4.3).

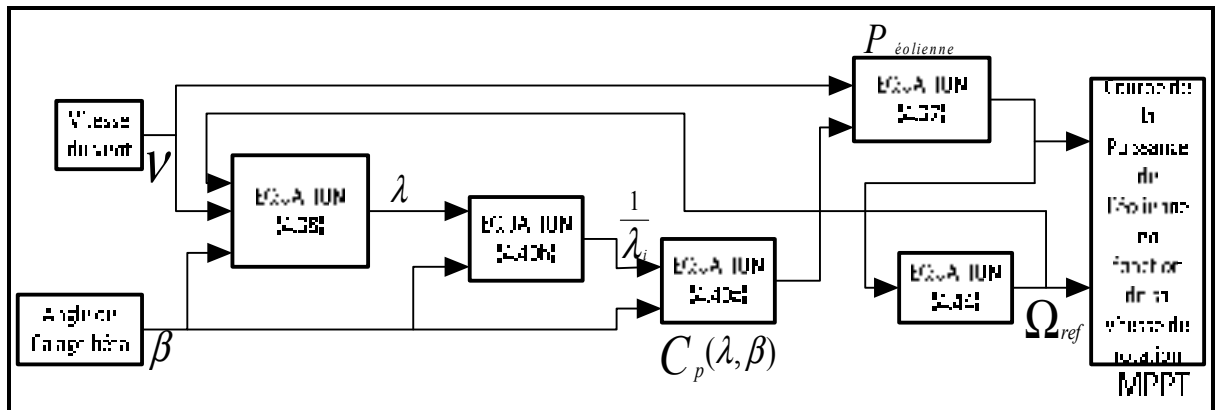


Figure 4.3 Le schéma bloc du système d'extraction de la vitesse de rotation de référence

Après avoir simulé le schéma bloc de la figure (4.3), nous avons obtenu les résultats suivants :

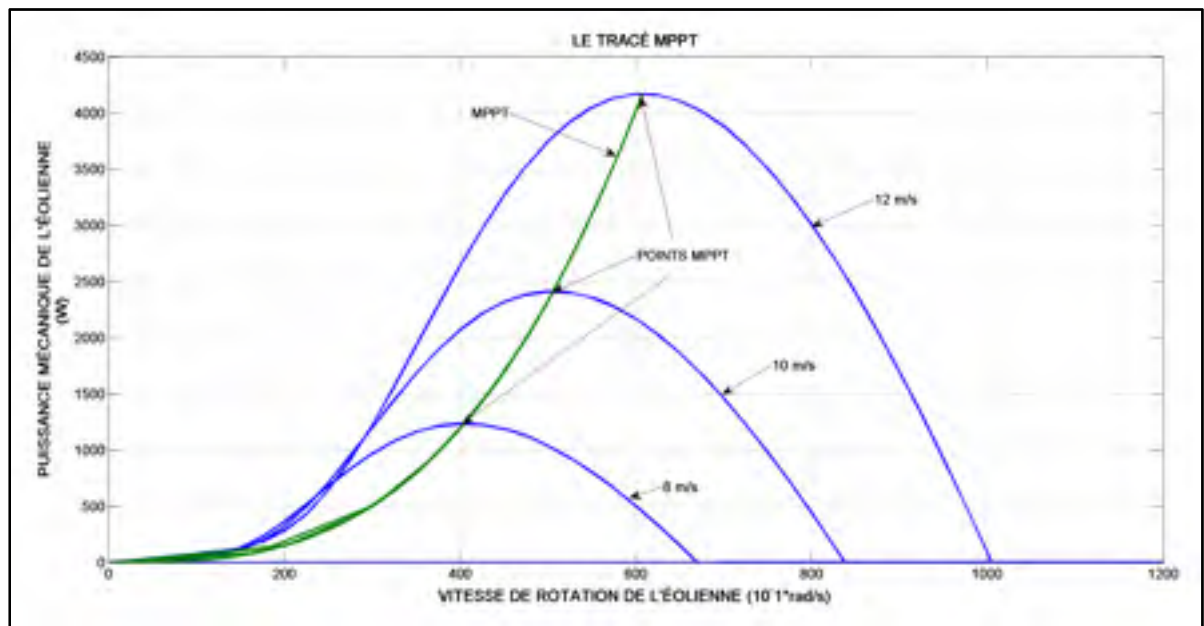


Figure 4.4 La courbe de MPPT et courbe de la puissance mécanique en fonction de la vitesse de rotation de l'éolienne suivant trois vitesses du vent



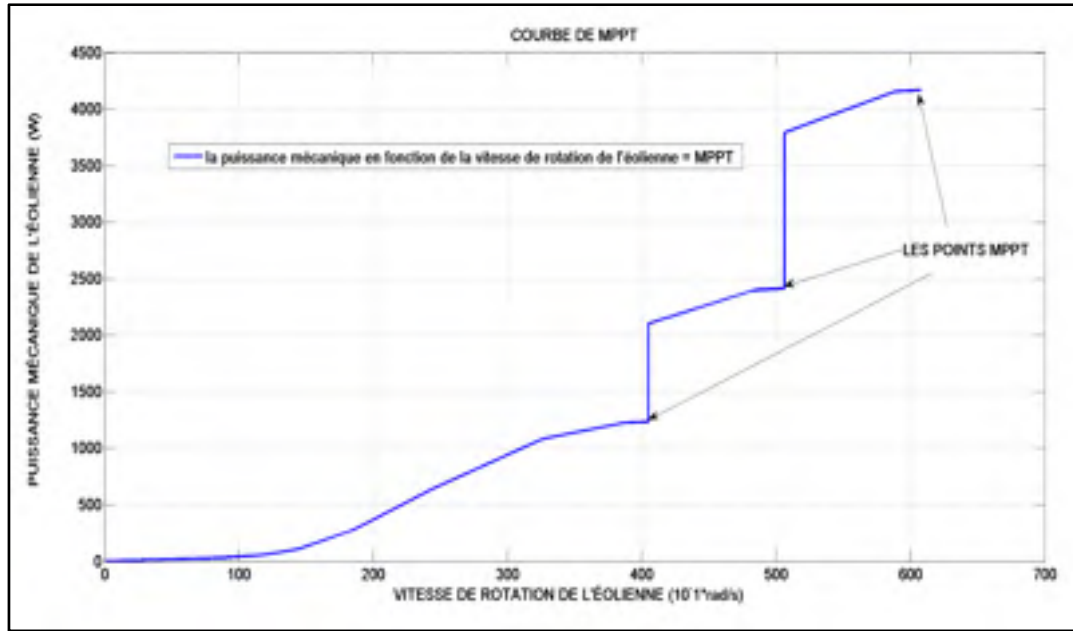


Figure 4.5 MPPT d'extraction des références de la vitesse de rotation de l'éolienne suivant trois vitesses du vent

Enfin, dans ce chapitre l'implantation de la commande non-linéaire au sens entrée-sortie se fait en implantant dans le logiciel Matlab/Simulink les équations (4-7), (4-11) et cela a conduit au schéma bloc suivant.

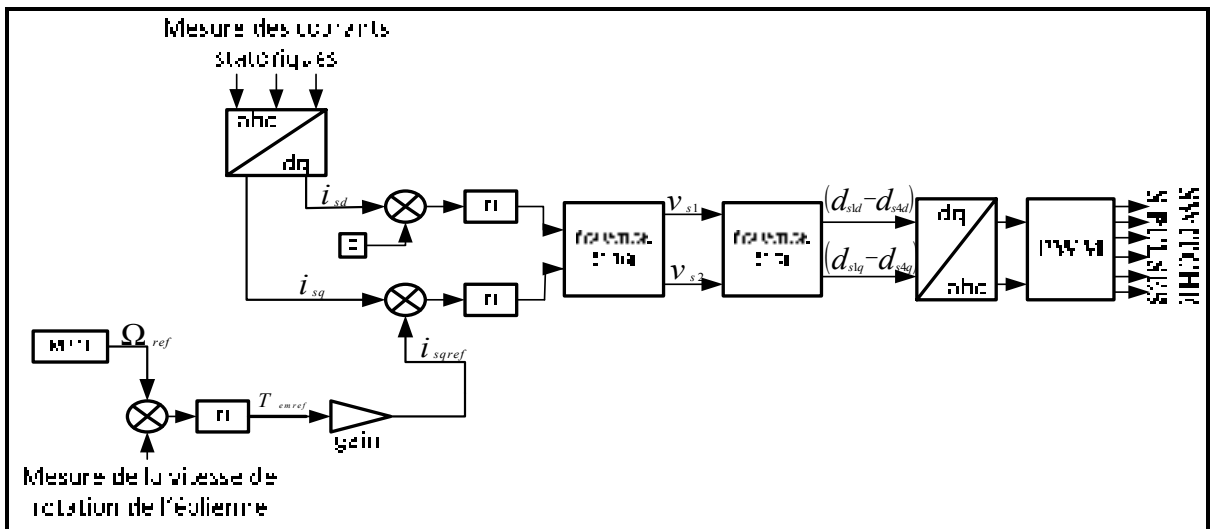


Figure 4.6 Le schéma bloc du système de contrôle 1

#### 4.1.4 Simulation du sous-système 1

Pour pouvoir valider le système de contrôle 1 de la figure (4.6), nous avons jugé sa capacité à faire suivre la vitesse de rotation de l'éolienne, la référence que l'impose le MPPT en simulant le système de la figure (4.7).

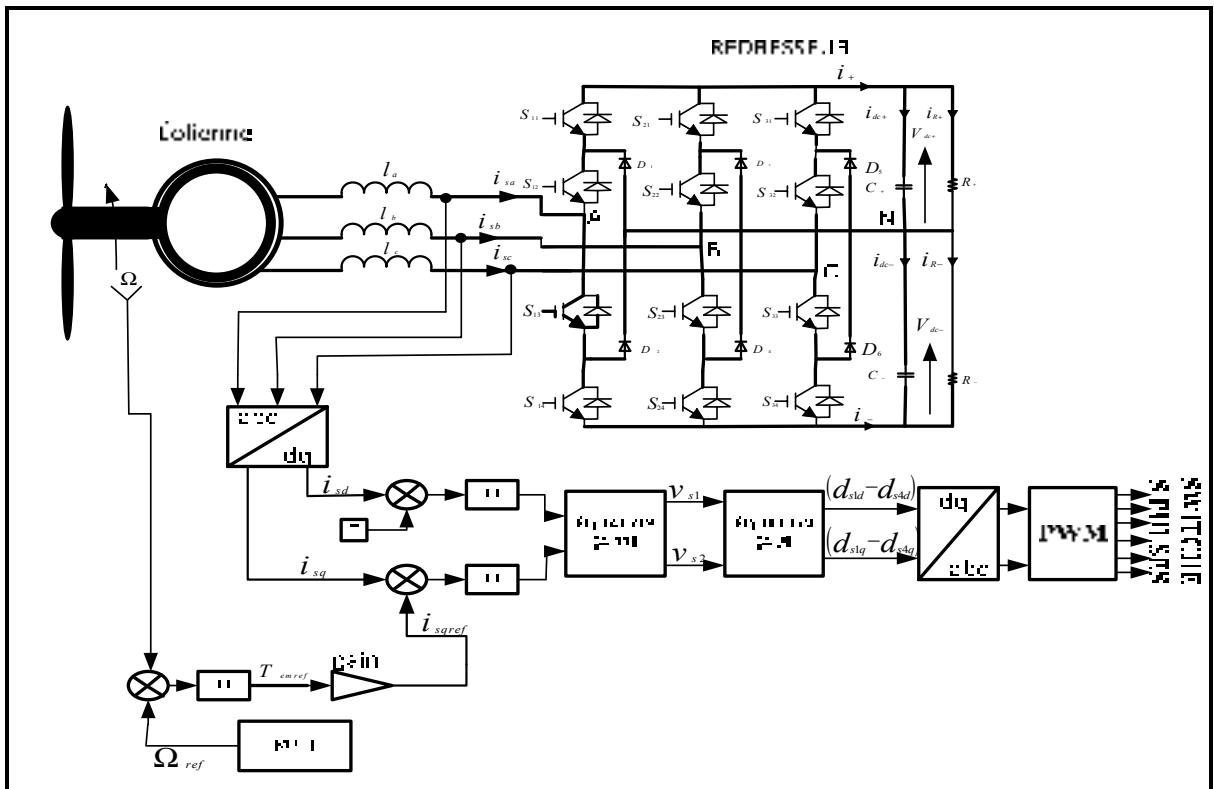


Figure 4.7 Le schéma de simulation du sous-système 1

#### 4.1.5 Résultats de simulation du sous-système 1

Après avoir simulé à travers le logiciel Matlab/Simulink le système de la figure (4.5), nous avons obtenu les résultats suivant :

Tableau 4.1 Les paramètres de simulation du sous-système 1

Éléments	Valeurs
Rayon	1.2 m
Nombre de pair de pôles	8
Vitesse du vent	[8, 10, 12 m/s]
Charge (R)	15Ω
Inductance (L)	0.5 mH

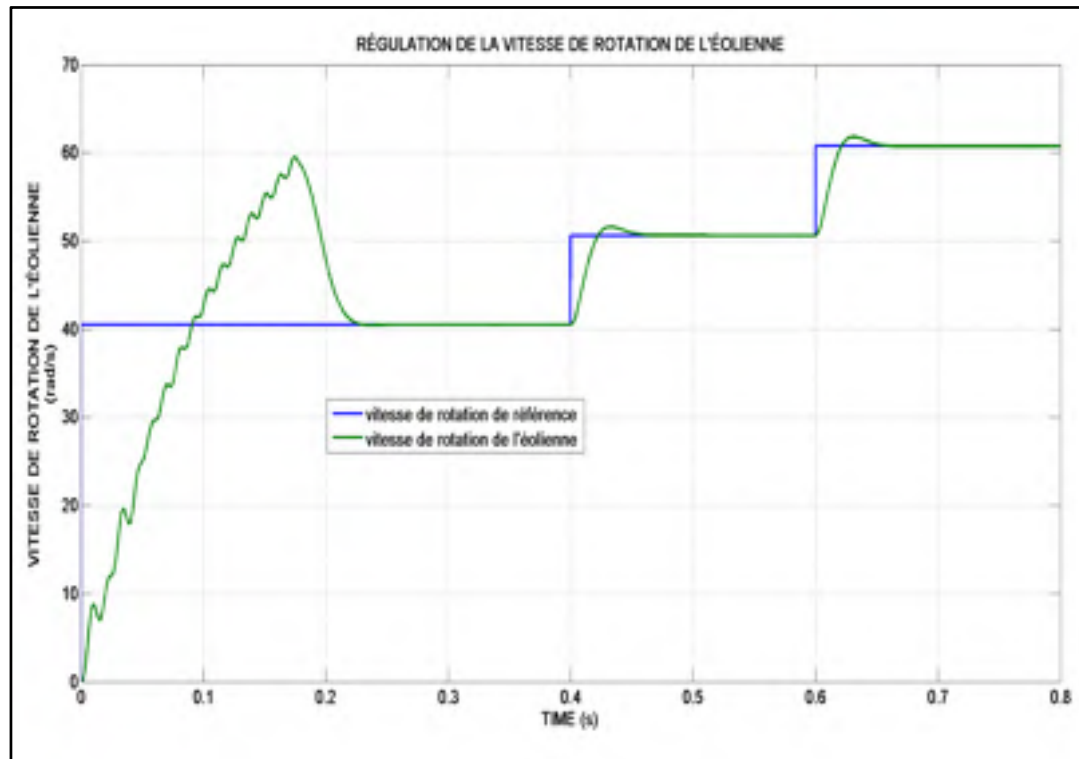


Figure 4.8 Le suivi des références de la vitesse de rotation

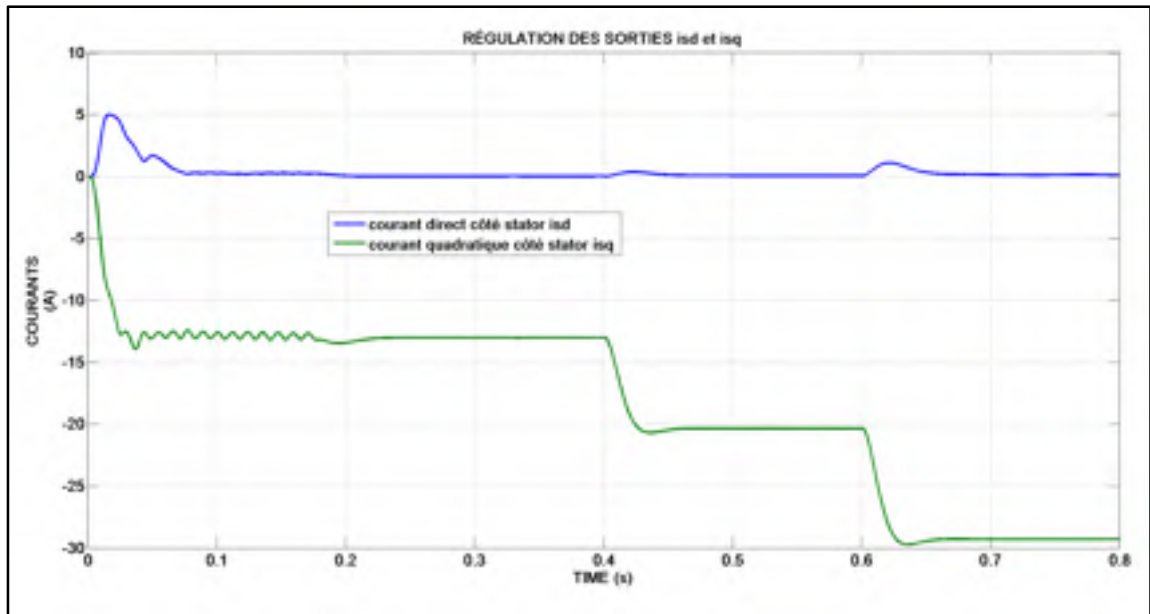


Figure 4.9 Le suivi des références par les sorties isd et isq

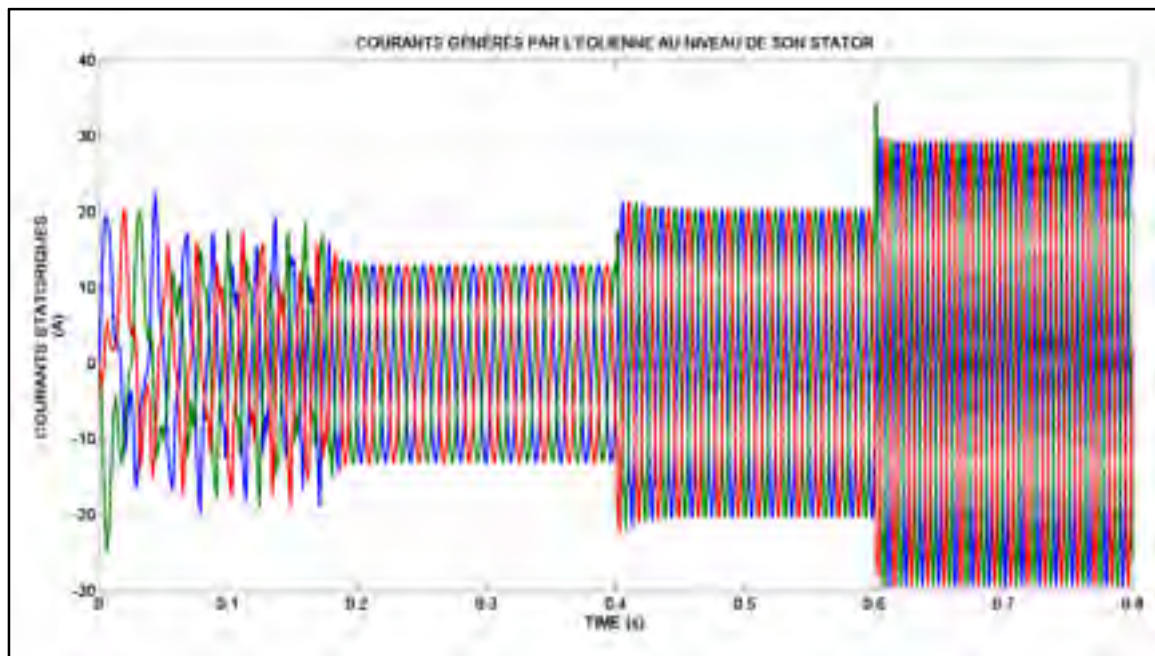


Figure 4.10 Les courants statoriques

En observant les résultats des figures (4.4) et (4.5), on remarque le MPPT arrive à suivre les points théoriques de maxima de puissance (pointe de fonctionnement  $(\Omega_{optimale}, P_{max})$ )

lorsque la vitesse du vent varie (8 m/s, 10m/s et 12 m/s). Le MPPT en suivant ces points de fonctionnement, permet d'imposer les références de vitesse de rotation (environ 41 rad/s pour une intensité de vent de 8 m/s, 50 rad/s pour 10 m/s et 61 rad/s pour 12 m/s) afin d'extraire en tout instant la puissance maximale produite lorsque l'intensité du vent varie. De plus, d'après le résultat de la figure (4.8), on voit que la commande appliquée au système de la figure (4.7), permet à la vitesse de rotation de l'éolienne de suivre les références que l'impose le MPPT. De plus, au niveau du résultat de la figure (4.9) on remarque que la sortie  $i_{sd}$  (courant sur l'axe direct) est maintenue à zéro et la sortie  $i_{sq}$  (courant sur l'axe quadratique) suit les références que l'impose le couple mécanique lorsque la vitesse du vent augmente. En suite d'après le résultat de la figure (4.10), on constate également que les amplitudes des courants statoriques augmentent lorsque la vitesse du vent augmente (8 m/s, 10 m/s et 12 m/s). Enfin, selon les résultats ci-dessus nous pouvons dire que cette commande non-linéaire appliquée au système de la figure (4.7) fonctionne comme l'on voulait : faire fonctionner l'éolienne aux points de fonctionnement (  $\Omega_{optimale}, P_{max}$  ) à l'aide du MPPT afin d'extraire en tout temps selon la vitesse du vent, la puissance maximale produite; imposer un courant nul sur l'axe direct et un courant non-nul sur l'axe quadratique qui suit les références que l'impose le couple mécanique lorsque la vitesse du vent augmente (8 m/s, 10 m/s, 12 m/s).

## **4.2 Connexion de l'éolienne au réseau via une interface d'EP de type NPC à trois niveaux**

### **4.2.1 Simulation du système global**

Après avoir simulé de manière séparée chaque sous-système constituant le système étudié et que les résultats obtenus dans chaque cas justifient bien le bon fonctionnement et les performances de la commande non-linéaire au sens entrée-sortie appliquée à ces sous-systèmes. Maintenant relier les pour simuler le système global.

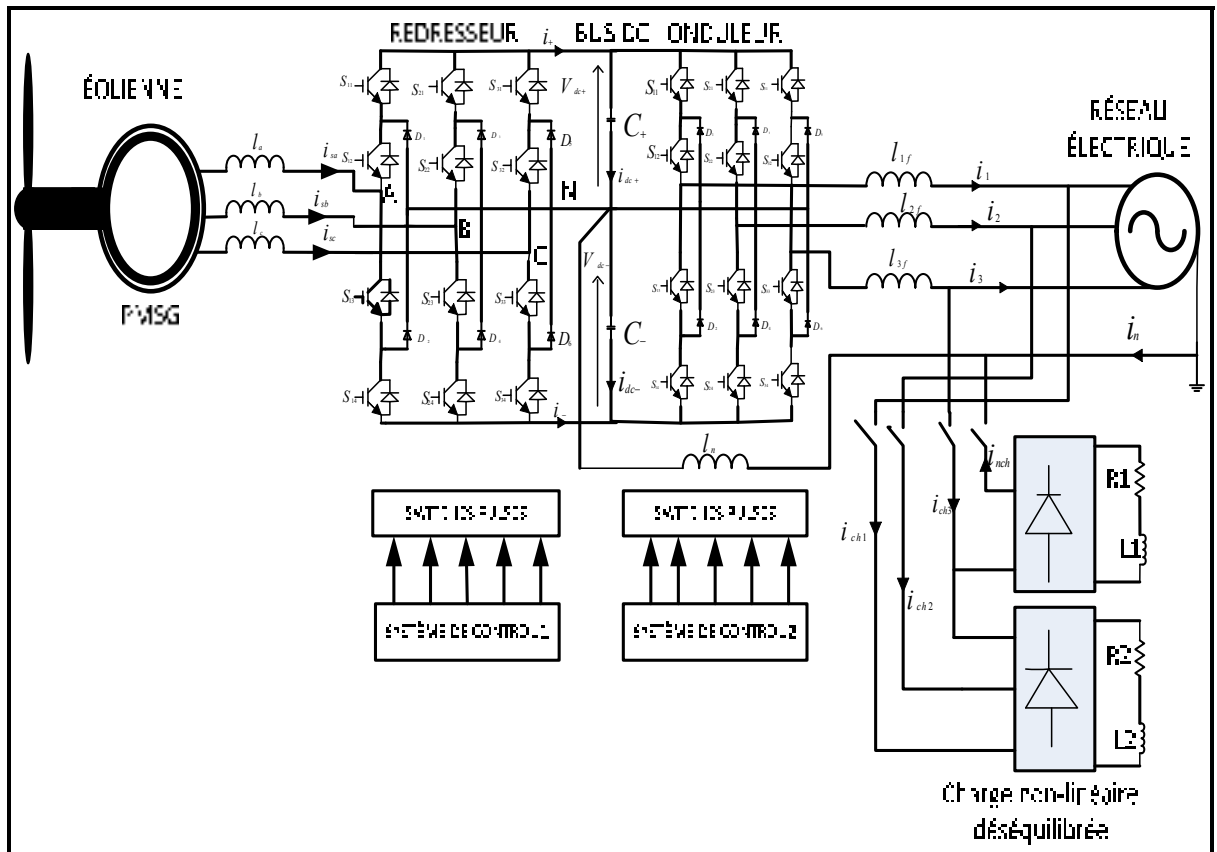


Figure 4.11 Le schéma de simulation du système étudié

Après avoir simulé le système de la figure (4.6), nous avons obtenu les résultats qui suivent :

## 4.2.2 Résultats de simulation

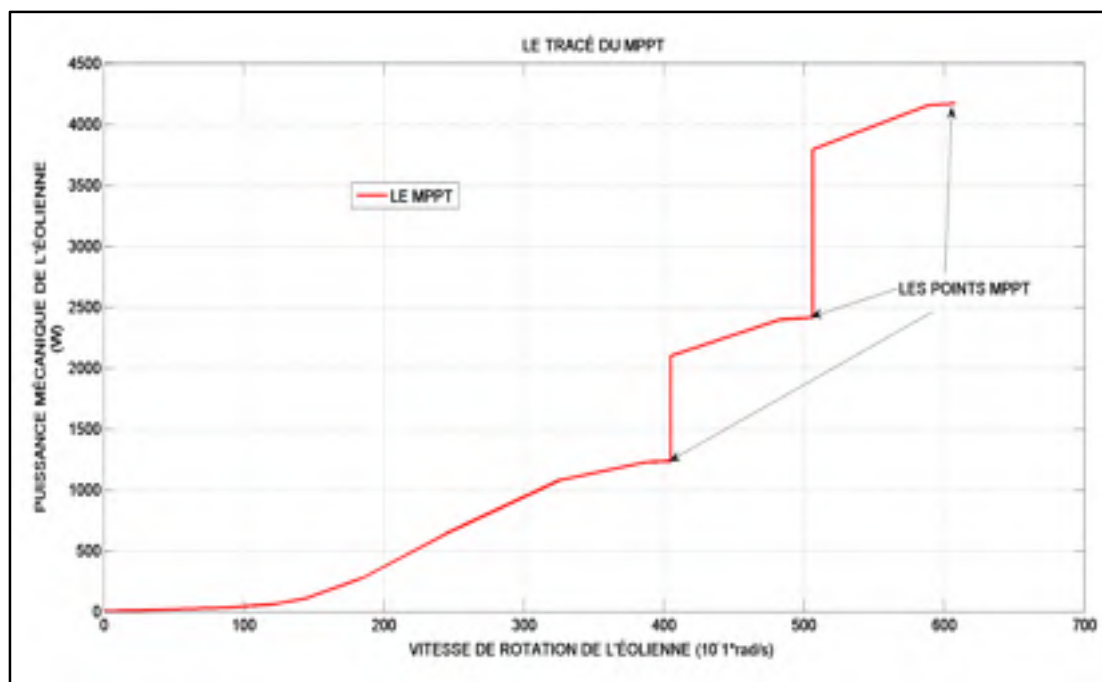


Figure 4.12 La courbe de MPPT

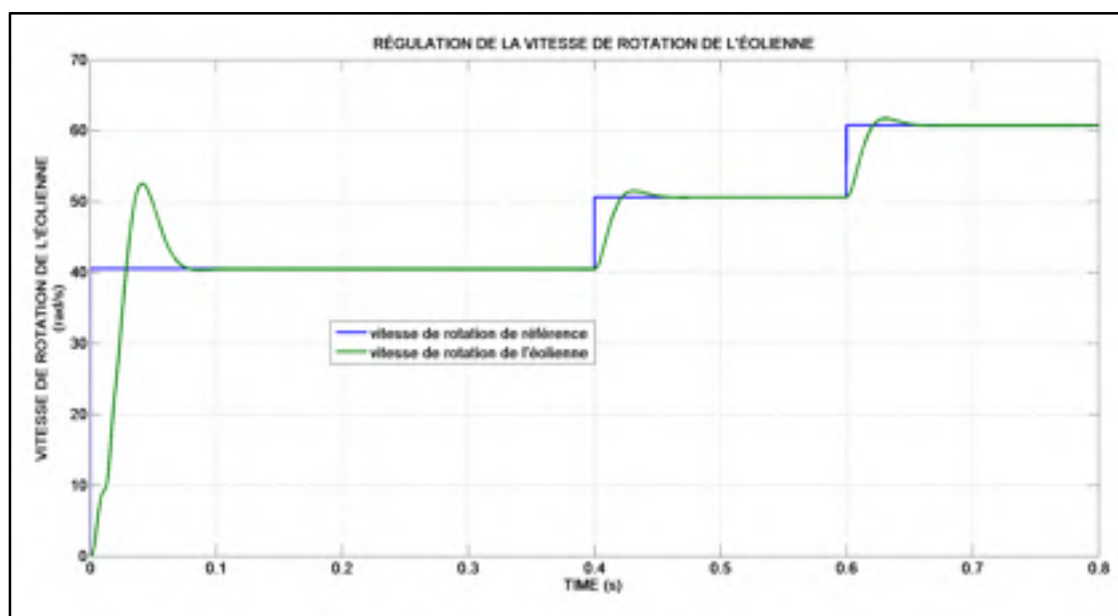


Figure 4.13 Le suivi des références par la vitesse de rotation de l'éolienne

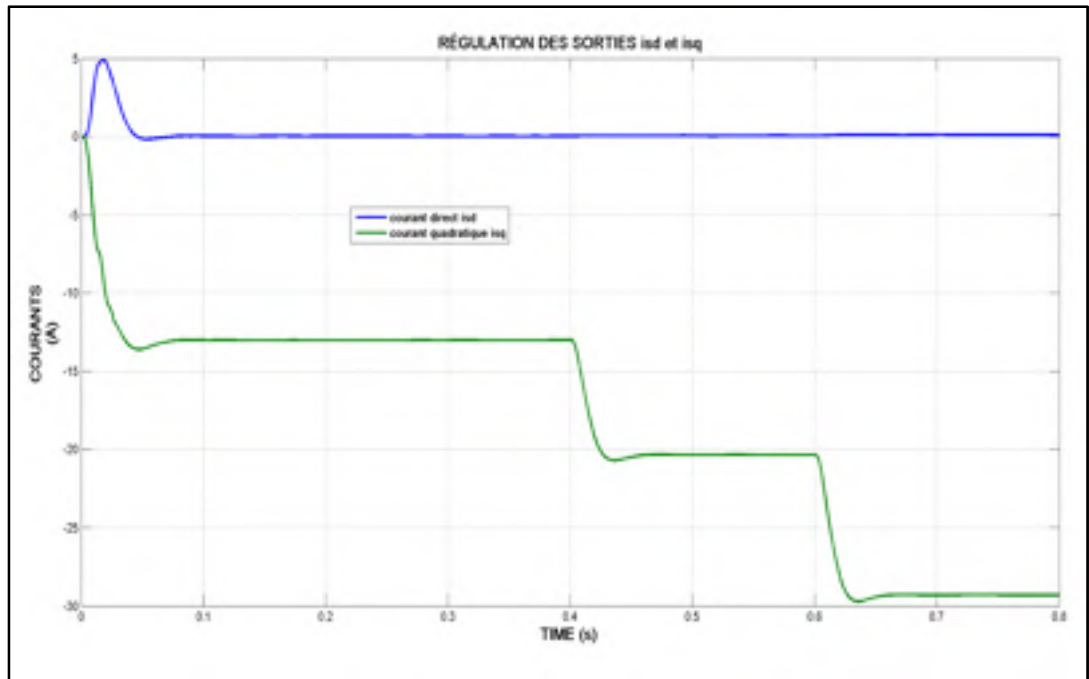


Figure 4.14 Le suivi des références par les sorties isd et isq

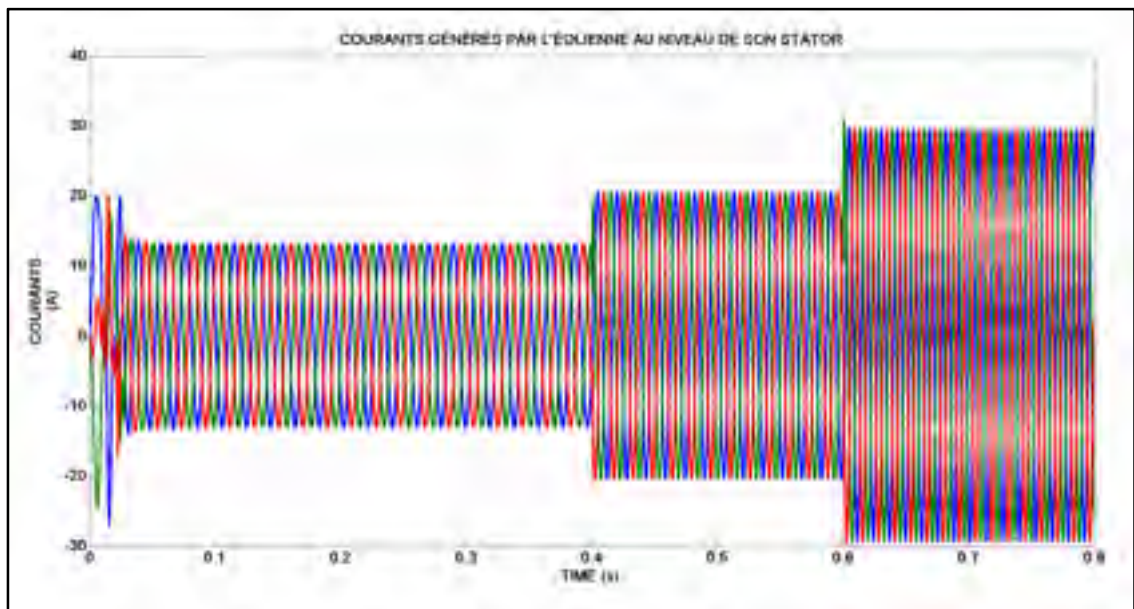


Figure 4.15 La variation des amplitudes des courants statoriques lorsque l'intensité du vent augmente



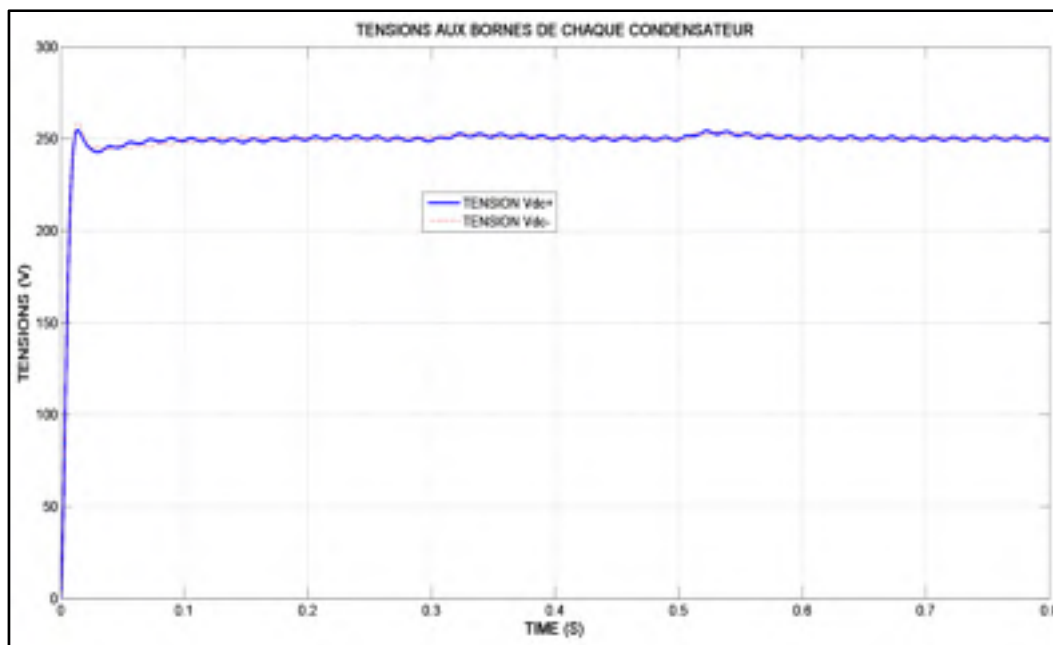


Figure 4.16 La tension appliquée aux bornes de chaque condensateur du bus continu

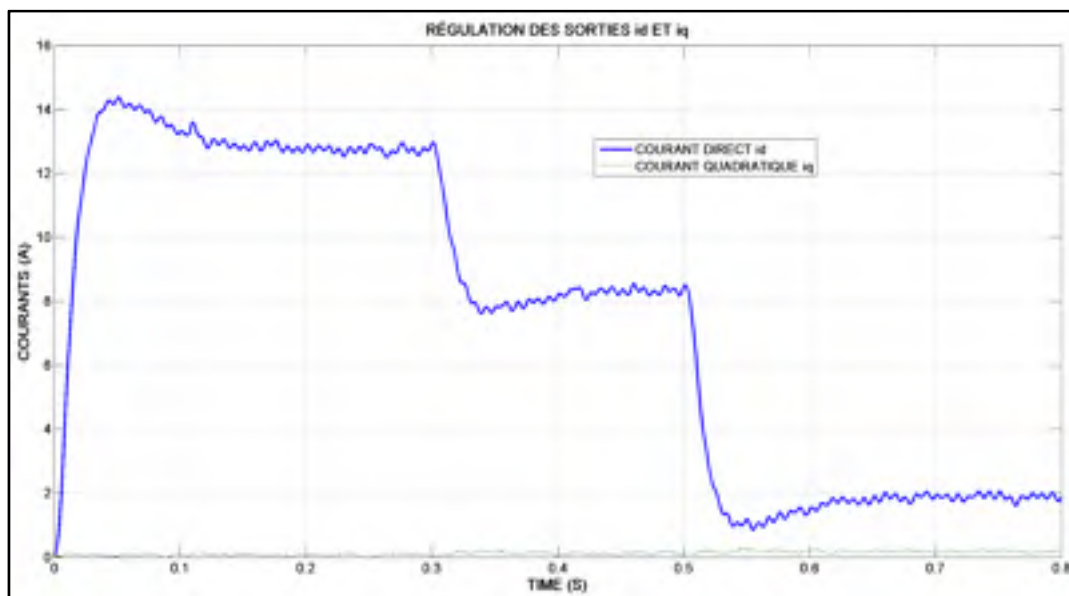


Figure 4.17 Le suivi des références par les sorties  $i_d$  et  $i_q$

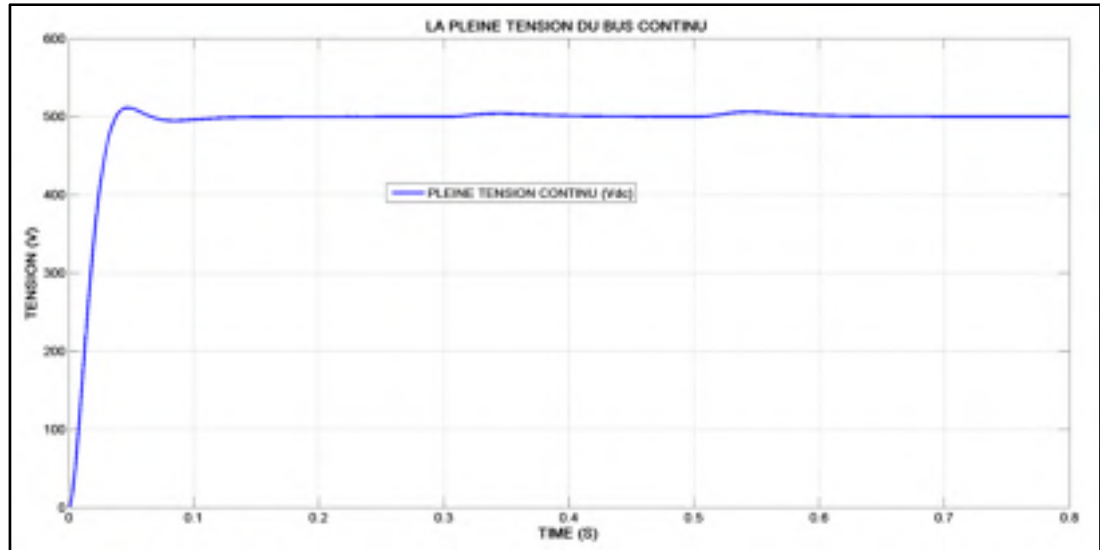


Figure 4.18 La tension totale du bus continu

#### 4.2.3 Résultats de simulation sans charge non-linéaire connectée

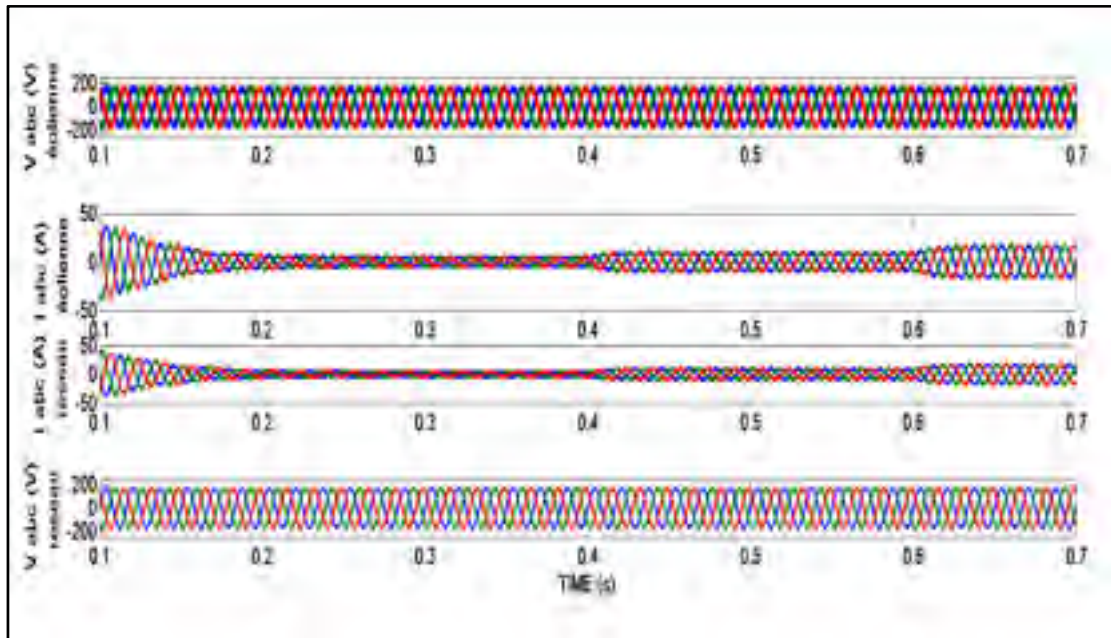


Figure 4.19 Les formes d'ondes de tensions et courants au niveau de l'éolienne et du réseau électrique sans charge connectée

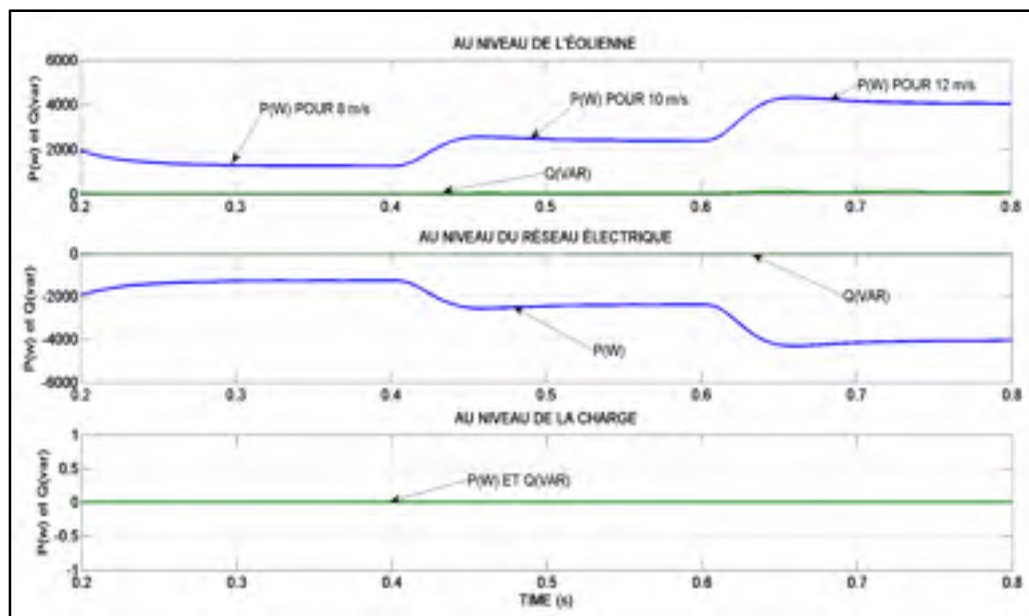


Figure 4.20 Les formes d'ondes des puissances échangées entre l'éolienne et le réseau électrique sans connectée la charge

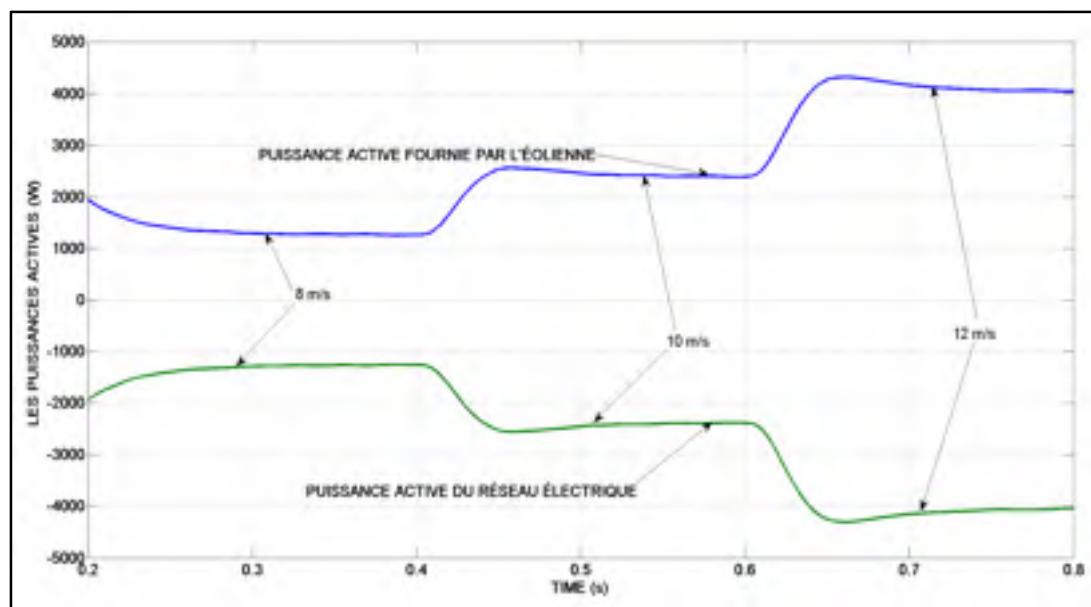


Figure 4.21 Les formes d'ondes des puissances actives échangées entre l'éolienne et le réseau électrique sans connectée la charge

#### 4.2.4 Résultats de simulation avec charge non-linéaire connectée

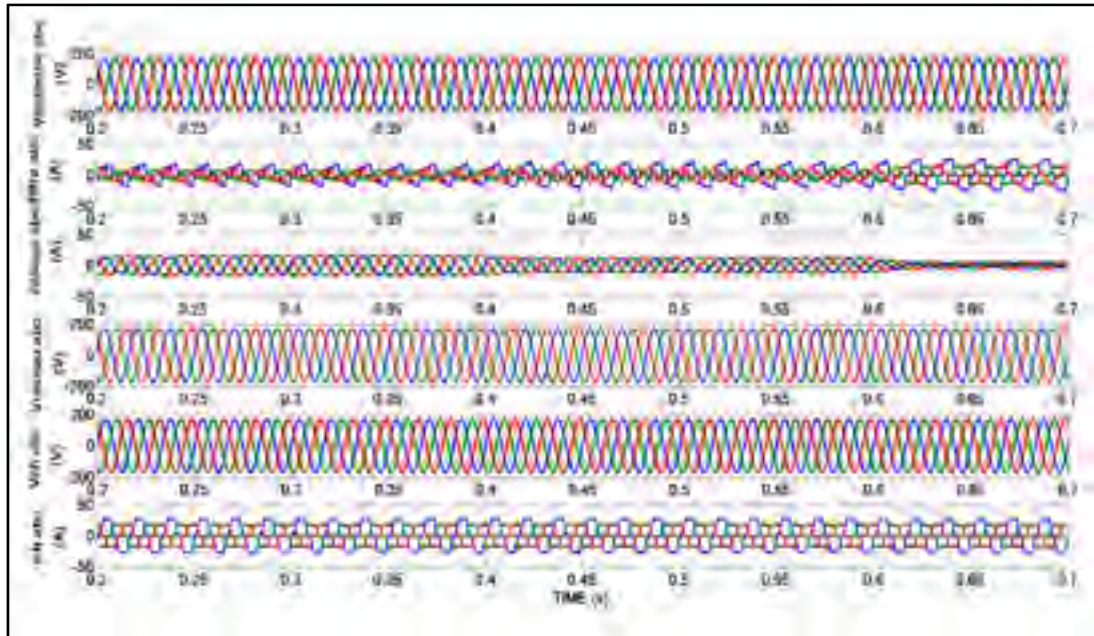


Figure 4.22 Les formes des courants et tensions côté éolienne, côté réseau et aux bornes de la charge non-linéaire

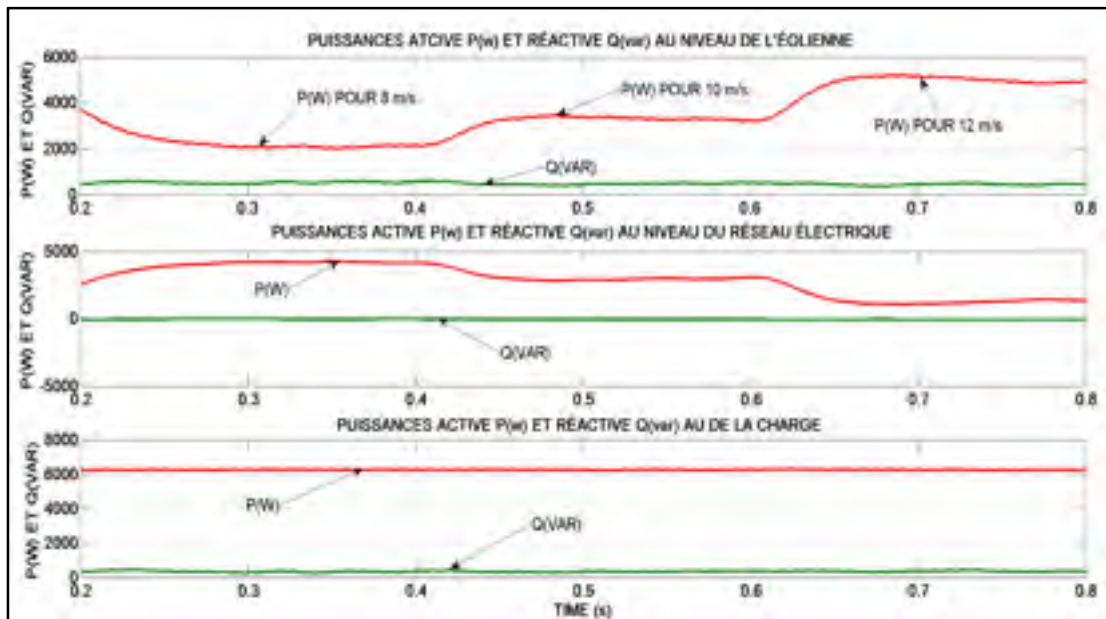


Figure 4.23 Les formes d'ondes des puissances échangées avec charge connectée

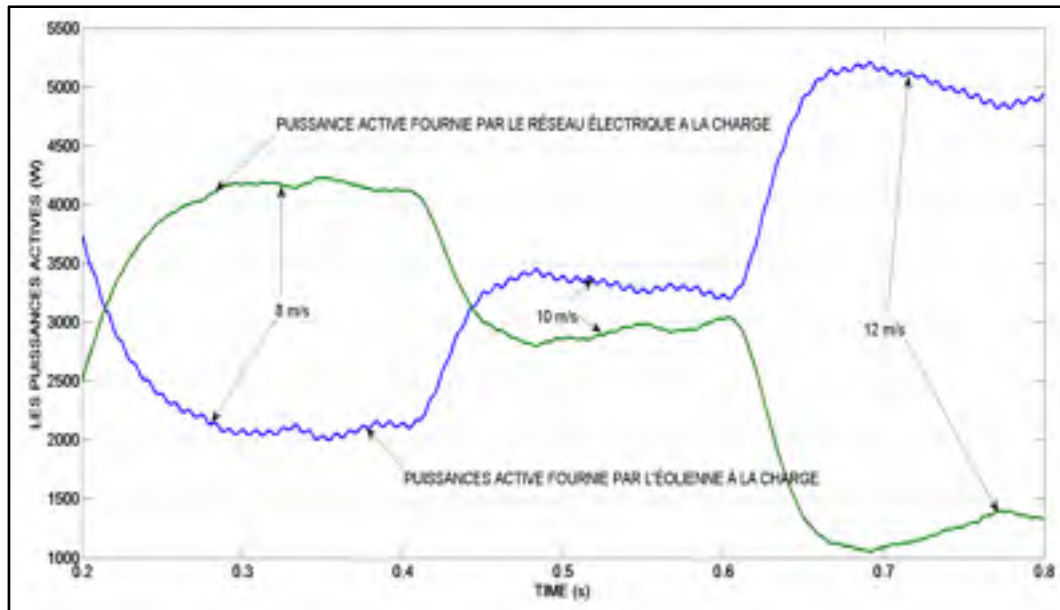


Figure 4.24 Les formes d'onde des puissances actives consommées par la charge

En observant les résultats des figures (4.12), (4.13), (4.14), (4.15), (4.16), (4.17) et (4.18), on constate que ces résultats sont sensiblement identiques à ceux obtenus lors de la simulation de manière individuelle des systèmes des figures (3.6) et (4.7). Cela confirme donc le bon fonctionnement de la commande non-linéaire appliquée aux sous-systèmes 1 et 2. Ce bon fonctionnement est bien mis en évidence par les résultats des figures (4.19) et (4.22). En effet, que la charge non-linéaire déséquilibrée soit connectée ou pas; au niveau de ces figure on voit que les courants côté réseau ont la même forme (sinusoïdale) que celles des tensions de ce réseau. C'est fort de ce bon fonctionnement que nous avons pu d'une part, comme le montre les résultats des figures (4.20) et (4.21) à écouler la puissance fournie par l'éolienne vers le réseau électrique, puis d'autre part à aider ce réseau à satisfaire les besoins en puissance d'une charge non-linéaire consommant une puissance active ( $6260\text{W}=6.260\text{KW}$ ) et une puissance réactive ( $350\text{Var}$ ) voir figure (4.23).

De plus sans avoir connecté la charge, d'après les formes d'ondes des puissances actives échangées entre l'éolienne et le réseau électrique de la figure (4.21) on constate qu'à l'instant  $t = 0.08\text{s}$  celle de l'éolienne devient positive alors que celle du réseau devient négative. C'est-à-dire que l'éolienne possède une puissance active positive et ce réseau, une puissance

active négative. La présence des signes + et – au niveau de ces puissances signifie que la source d'énergie renouvelable (éolienne) fournit de la puissance active et que cette puissance est reçue par le réseau électrique. Car par convention le signe (+) indique que la source fournit de la puissance et le signe (-) pour signifie que la source reçoit de la puissance. Cet état de fait est bien souligné par les résultats de la figure (4.19) où les tensions et courants côté éolienne sont en phase, tandis que ceux du réseau électrique sont en opposition. Ensuite, en observant les résultats de la figure (4.20), on constate que lorsque la charge n'est pas connectée la puissance réactive de l'éolienne et celle de ce réseau sont nulles. Ce qui veut dire qu'il n'y a pas d'échange de puissance réactive entre ces deux sources. Et donc cela confirme le fonctionnement à facteur de puissance unitaire du système étudié comme l'on désire. Pour un meilleur aperçu des échanges des puissances entre ces deux sources, nous récapitulons les valeurs de ces puissances observées au niveau du scope dans le tableau ci-dessous.

Tableau 4.2 Échange des puissances entre l'éolienne et le réseau électrique sans la charge connectée

Vitesse du vent (m/s)	Temps (t) (s)	Éolienne		Réseau Électrique	
		P (w)	Q (var)	P (w)	Q (var)
8	$0.2 \leq t \leq 0.4$	+1300	0	-1300	0
10	$0.4 \leq t \leq 0.6$	+2400	0	-2400	0
12	$t \geq 0.6$	+4000	0	-4000	0

Enfin, l'observation des résultats de la figure (4.23) nous permet de constater que la connexion de la charge a nécessité au niveau de la source d'énergie renouvelable de fournir une puissance active et réactive, et au niveau du réseau électrique juste de la puissance active. En d'autres termes on a :

$$\begin{cases} P_{charge} = P_{réseau} + P_{éolienne} \\ Q_{charge} = Q_{éolienne} \end{cases} \quad (4.45)$$

En fait ici, nous sommes dans le cas où les besoins en puissance d'une charge sont supérieurs à celles que peuvent lui fournir le réseau électrique. C'est-à-dire, ce réseau à lui seul ne serait pas capable de satisfaire les besoins en puissance (6260w et 350var) de cette charge. Il a donc besoin du soutien d'autre source pour pouvoir combler les besoins de cette charge. La source de soutien est l'éolienne à vitesse variable et cela forme un système hybride de production d'énergie électrique. Le fonctionnement de ce système hybride est bien illustré par le résultat de la figure (4.24). En effet, au niveau de cette figure, à  $t = 0.2s$  les formes d'ondes des puissances actives de l'éolienne et du réseau électrique deviennent tous positives. Ce qui veut dire que les deux sources fournissent de la puissance active à cette charge. De plus, à partir de  $t \geq 0.2s$  et une vitesse de vent de  $8 m/s$  on constate que l'éolienne aide ce réseau à satisfaire les besoins en puissance de la charge non-linéaire. Car on a bien :

$$P_{charge} = P_{réseau} + P_{éolienne} \quad (4.46)$$

On remarque également que pour  $0.2s \leq t \leq 0.4s$  la puissance active fournie par le réseau électrique est supérieure à celle que fournit l'éolienne. Cependant, lorsque la vitesse du vent augmente de  $8 m/s$  à  $10 m/s$  pour  $0.4s \leq t \leq 0.6s$  et de  $10 m/s$  à  $12 m/s$  pour  $t \geq 0.6s$  on constate que l'apport en puissance active de l'éolienne augmente considérablement tandis que celle du réseau électrique diminue à mesure que la vitesse du vent croît. Il est important de noter que la présence de la charge polluante n'a pas dégradé les formes d'ondes de courant et de tension côté réseau et ce malgré qu'elle consomme une puissance réactive. Car au niveau des résultats de la figure (4.22) les formes d'ondes des courants et tensions du réseau sont sinusoïdales bien que ce réseau alimente une charge non-linéaire déséquilibrée. Le fait d'avoir les courants du réseau électrique ayant la même forme que celles des tensions de ce

réseau souligne le bon fonctionnement des commandes non-linéaire appliquées à chaque sous-système constituant le système global. Pour avoir une bonne vision de l'échange de puissance au niveau du système de la figure (4.11), nous avons récapitulé après lecture sur le scope, les valeurs des puissances échangées entre le réseau électrique, l'éolienne à vitesse variable et la charge non-linéaire dans le tableau qui suit :

Tableau 4.3 Échange de puissance au niveau du système avec charge connectée

Vitesse du vent (m/s)	Temps (s)	Réseau Électrique		Éolienne		Charge non- linéaire	
		P(W)	Q(Var)	P(W)	Q(Var)	P(W)	Q(Var)
8	$0.2 \leq t \leq 0.4$	4250	0	2000	350	6260	350
10	$0.4 \leq t \leq 0.6$	3000	0	3250	350	6260	350
12	$t \geq 0.6$	1250	0	4260	350	6260	350

### 4.3 Conclusion

En somme, ce chapitre a été consacré non seulement à la simulation du sous-système 1 et du système global (sous-système 1 plus sous-système 2), mais aussi à la présentation des résultats dans chaque cas de simulation. D'après nos résultats de simulation nous pouvons dire que la commande non-linéaire au sens entrée-sortie appliquée au sous-système 1 fonctionne comme l'on voulait. Car elle arrive à faire tourner l'éolienne par rapport aux vitesses de références que l'impose le MPPT. C'est-à-dire théoriquement l'éolienne fonctionne suivant les vitesses du vent (8, 10 et 12m/s) au niveau du point de fonctionne ( $\Omega_{optimale}, P_{max}$ ), et cela nous permet à tout instant d'extraire la puissance maximale produite par l'éolienne. De plus, les résultats de simulation du système global confirment le bon fonctionnement des sous-systèmes 1 et 2 avec leurs systèmes de contrôle. C'est fort de ce bon fonctionnement que nous avons pu d'une part écouler la puissance fournie par l'éolienne vers le réseau électrique comme le montre les résultats des figures (4.19), (4.20) et (4.21), puis d'autre part à aider le réseau à satisfaire les besoins en puissance d'une charge



non-linéaire consommant une puissance active et réactive selon les résultats des figures (4.22), (4.23) et (4.24) et tout cela en ayant un facteur de puissance unitaire et un THD de courant inférieur à 5%



## CONCLUSION GÉNÉRALE

Pour pouvoir produire de l'énergie électrique à partir de l'énergie cinétique du vent, on se sert des éoliennes dont celles à axe horizontal (tripale ou bipale) sont les plus utilisées dans le marché des machines actuelles. Car elles présentent un rendement plus important que celles à axe vertical. Quel que soit la technologie (éoliennes à axe horizontal et vertical) pour recueillir l'énergie du vent, une éolienne peut fonctionner soit à vitesse fixe, soit à vitesse variable.

C'est fort de ces deux modes de fonctionnement et du fait que le réseau électrique fonctionne avec fréquence quasi fixe que nous notons trois façons de coupler ou de connecter une éolienne au réseau électrique : le couplage direct pour les éoliennes à vitesse fixe, le couplage indirect et le couplage direct et indirect pour les éoliennes à vitesse variable.

Pour le couplage indirect et le couplage direct et indirect, on a besoin d'une interface d'EP à deux niveaux pour connecter cette source d'énergie renouvelable à ce réseau afin de synchroniser les deux systèmes (éolienne et réseau électrique) pour assurer un écoulement de puissance. Cependant, le besoin en haute tension, donc en forte puissance dans les domaines comme la traction ferroviaire, la propulsion de navire et les réseaux de transport et de distribution d'énergie (220-440KV), et l'utilisation des éoliennes à forte puissance (supérieur à 1MW) nécessitent une interface d'EP permettant de faire transiter ou écouler de haute valeur de puissance. Face à cela, l'interface d'EP à deux niveaux présente des limites. C'est-à-dire avec cette interface, il n'est pas possible de faire écouler de hautes valeurs de puissance. Car les semi-conducteurs de puissance ne sont pas capables de subir à leurs bornes des valeurs de tension supérieure à celles qu'indiquent leurs fabricants.

Afin de repousser ces limites, nous avons au cours de ce projet de maîtrise utilisé une interface d'EP de type NPC à trois niveaux pour connecter une éolienne à vitesse variable au réseau électrique dans l'objectif d'assurer un transfert de puissance de cette source d'énergie

renouvelable vers ce réseau. Car avec les convertisseurs multiniveaux, les semi-conducteurs ne supportent qu'une fraction de la pleine tension du bus continu.

Pour atteindre cet objectif principal, nous avons eu à modéliser le système étudié pour avoir les modèles d'état régissant son fonctionnement. De plus, à l'aide de ces modèles nous avons conçu et appliqué une commande non-linéaire basée sur la linéarisation entrée-sortie à chaque sous-système constituant le système global. Ensuite, à travers le logiciel Matlab/Simulink nous avons simulé de manière séparée chaque sous-système pour valider la commande non-linéaire utilisée dans chaque cas. La validation a consisté à juger la capacité de la commande à réduire le THD du courant coté réseau, sa capacité à faire suivre les sorties à leurs références et ce malgré les perturbations soumises au système. Nous avons également après avoir relié les deux sous-systèmes, simulés avec le même logiciel le système global.

Enfin, au regard de nos résultats de simulation nous pouvons dire que l'application de cette commande à l'interface d'EP de type NPC à trois niveaux a permis d'assurer le transfert de puissance de cette source d'énergie renouvelable vers ce réseau. Avec cette commande, cette interface est vue du coté réseau comme une charge non-polluant. Ainsi, utiliser une interface d'EP multiniveaux pour connecter ou coupler une éolienne au réseau électrique demeure une alternative intéressante pour assurer le transfert de puissance entre sources d'énergies renouvelables et le réseau électrique. Il sera donc pertinent d'aller regarder du côté des interfaces d'EP multiniveaux à capacité flottantes, avec onduleur monophasé en cascade et voir même les hybrides, laquelle de ces interfaces permet de faire un bon échange de puissance entre une source d'énergie renouvelable à forte puissance avec le réseau électrique? Cela dans le souci d'augmenter la puissance produite par ces énergies vertes.

## ANNEXE I

## DÉTAIL DES CALCULS POUR LA MODÉLISATION DU SOUS-SYSTÈME 2

Il s'agit des calculs des expressions intervenant lors du changement de référentiel :

$$[P] \frac{d([P]^{-1})}{dt} [P][\Gamma][P]^{-1} ([P]^{-1})^t [P]^{-1} ([P]^{-1})^t \begin{bmatrix} 1 \\ 1 \\ 1 \end{bmatrix}$$

Il est clair que le passage du plan (123) vers le plan (dqo) et vis-versa nécessite les relations de transformation suivantes :

$$[X_{123}] = [P]^{-1}[X_{dqo}] \text{ Ou } [X_{dqo}] = [P][X_{123}]$$

Avec :

$(X_{123})$  et  $(X_{dqo})$ , des vecteurs des variables arbitraires

$[P]$  La matrice de la transformation de Park ayant pour expression :

$$[P] = \frac{2}{3} \begin{bmatrix} \cos(\theta) & \cos\left(\theta - \frac{2\pi}{3}\right) & \cos\left(\theta + \frac{2\pi}{3}\right) \\ -\sin(\theta) & -\sin\left(\theta - \frac{2\pi}{3}\right) & -\sin\left(\theta + \frac{2\pi}{3}\right) \\ \frac{1}{2} & \frac{1}{2} & \frac{1}{2} \end{bmatrix}$$

Et  $[P]^{-1}$  la matrice de la transformation inverse de Park ayant pour expression :

$$[P]^{-1} = \begin{bmatrix} \cos(\theta) & -\sin(\theta) & 1 \\ \cos\left(\theta - \frac{2\pi}{3}\right) & -\sin\left(\theta - \frac{2\pi}{3}\right) & 1 \\ \cos\left(\theta + \frac{2\pi}{3}\right) & -\sin\left(\theta + \frac{2\pi}{3}\right) & 1 \end{bmatrix}$$

Ou  $\theta = \omega t$  est la phase entre la tension et le courant

Calcul de  $[P] \times \frac{d([P]^{-1})}{dt}$

$$\frac{d([P]^{-1})}{dt} = \begin{bmatrix} \frac{d(\cos \theta)}{dt} & -\frac{d(\sin \theta)}{dt} & 0 \\ d\left(\cos\left(\theta - \frac{2\pi}{3}\right)\right) & -\frac{d\left(\sin\left(\theta - \frac{2\pi}{3}\right)\right)}{dt} & 0 \\ \frac{d\left(\cos\left(\theta + \frac{2\pi}{3}\right)\right)}{dt} & -\frac{d\left(\sin\left(\theta + \frac{2\pi}{3}\right)\right)}{dt} & 0 \end{bmatrix}$$

Or :

$$\begin{aligned} \frac{d(\cos \theta)}{dt} &= \frac{d(\cos(\omega t))}{dt} = -\omega \sin(\omega t) = -\omega \sin(\theta) \\ \frac{d\left(\cos\left(\theta \mp \frac{2\pi}{3}\right)\right)}{dt} &= \frac{d\left(\cos\left(\omega t \mp \frac{2\pi}{3}\right)\right)}{dt} = -\omega \sin\left(\omega t \mp \frac{2\pi}{3}\right) \\ \frac{d(\sin \theta)}{dt} &= \frac{d(\sin(\omega t))}{dt} = \omega \cos(\omega t) = \omega \cos(\theta) \\ \frac{d\left(\sin\left(\theta \mp \frac{2\pi}{3}\right)\right)}{dt} &= \frac{d\left(\sin\left(\omega t \mp \frac{2\pi}{3}\right)\right)}{dt} = \omega \cos\left(\omega t \mp \frac{2\pi}{3}\right) \end{aligned}$$

Alors on a :

$$\begin{aligned} \frac{d([P]^{-1})}{dt} &= \begin{bmatrix} -\omega \sin(\omega t) & -\omega \cos(\omega t) & 0 \\ -\omega \sin\left(\omega t - \frac{2\pi}{3}\right) & -\omega \cos\left(\omega t - \frac{2\pi}{3}\right) & 0 \\ -\omega \sin\left(\omega t + \frac{2\pi}{3}\right) & -\omega \cos\left(\omega t + \frac{2\pi}{3}\right) & 0 \end{bmatrix} \\ &= \omega \begin{bmatrix} -\sin(\omega t) & -\cos(\omega t) & 0 \\ -\sin\left(\omega t - \frac{2\pi}{3}\right) & -\cos\left(\omega t - \frac{2\pi}{3}\right) & 0 \\ -\sin\left(\omega t + \frac{2\pi}{3}\right) & -\cos\left(\omega t + \frac{2\pi}{3}\right) & 0 \end{bmatrix} \end{aligned}$$

$$\begin{aligned}
& [P] \times \frac{d([P]^{-1})}{dt} \\
&= \frac{2}{3} \begin{bmatrix} \cos(\theta) & \cos\left(\theta - \frac{2\pi}{3}\right) & \cos\left(\theta + \frac{2\pi}{3}\right) \\ -\sin(\theta) & -\sin\left(\theta - \frac{2\pi}{3}\right) & -\sin\left(\theta + \frac{2\pi}{3}\right) \\ \frac{1}{2} & \frac{1}{2} & \frac{1}{2} \end{bmatrix} \\
&\times \begin{bmatrix} -\omega \sin(\omega t) & -\omega \cos(\omega t) & 0 \\ -\omega \sin\left(\omega t - \frac{2\pi}{3}\right) & -\omega \cos\left(\omega t - \frac{2\pi}{3}\right) & 0 \\ -\omega \sin\left(\omega t + \frac{2\pi}{3}\right) & -\omega \cos\left(\omega t + \frac{2\pi}{3}\right) & 0 \end{bmatrix} = \begin{bmatrix} a & b & 0 \\ d & e & 0 \\ g & h & 0 \end{bmatrix}
\end{aligned}$$

$$a = -\frac{2\omega}{3} \left[ \cos(\theta) \sin(\theta) + \cos\left(\theta - \frac{2\pi}{3}\right) \sin\left(\theta - \frac{2\pi}{3}\right) + \cos\left(\theta + \frac{2\pi}{3}\right) \sin\left(\theta + \frac{2\pi}{3}\right) \right]$$

$$b = -\frac{2\omega}{3} \left[ (\cos(\theta))^2 + \left(\cos\left(\theta - \frac{2\pi}{3}\right)\right)^2 + \left(\cos\left(\theta + \frac{2\pi}{3}\right)\right)^2 \right]$$

$$d = \frac{2\omega}{3} \left[ (\sin(\theta))^2 + \left(\sin\left(\theta - \frac{2\pi}{3}\right)\right)^2 + \left(\sin\left(\theta + \frac{2\pi}{3}\right)\right)^2 \right]$$

$$e = \frac{2\omega}{3} \left[ \cos(\theta) \sin(\theta) + \cos\left(\theta - \frac{2\pi}{3}\right) \sin\left(\theta - \frac{2\pi}{3}\right) + \cos\left(\theta + \frac{2\pi}{3}\right) \sin\left(\theta + \frac{2\pi}{3}\right) \right]$$

$$g = -\frac{\omega}{3} \left[ \sin(\theta) + \sin\left(\theta - \frac{2\pi}{3}\right) + \sin\left(\theta + \frac{2\pi}{3}\right) \right]$$

$$h = -\frac{\omega}{3} \left[ \cos(\theta) + \cos\left(\theta - \frac{2\pi}{3}\right) + \cos\left(\theta + \frac{2\pi}{3}\right) \right]$$

En tenant compte des relations trigonométriques suivantes :

$$(\cos(\theta))^2 + (\sin(\theta))^2 = 1$$

$$\cos\left(\theta - \frac{2\pi}{3}\right) = \cos(\theta) \cos\left(\frac{2\pi}{3}\right) + \sin(\theta) \sin\left(\frac{2\pi}{3}\right) = -\frac{1}{2} \cos(\theta) + \frac{\sqrt{3}}{2} \sin(\theta)$$

$$\cos\left(\theta + \frac{2\pi}{3}\right) = \cos(\theta) \cos\left(\frac{2\pi}{3}\right) - \sin(\theta) \sin\left(\frac{2\pi}{3}\right) = -\frac{1}{2} \cos(\theta) - \frac{\sqrt{3}}{2} \sin(\theta)$$

$$\sin\left(\theta - \frac{2\pi}{3}\right) = \sin(\theta) \cos\left(\frac{2\pi}{3}\right) - \sin\left(\frac{2\pi}{3}\right) \cos(\theta) = -\frac{1}{2}\sin(\theta) - \frac{\sqrt{3}}{2}\cos(\theta)$$

$$\sin\left(\theta + \frac{2\pi}{3}\right) = \sin(\theta) \cos\left(\frac{2\pi}{3}\right) + \sin\left(\frac{2\pi}{3}\right) \cos(\theta) = -\frac{1}{2}\sin(\theta) + \frac{\sqrt{3}}{2}\cos(\theta)$$

On a :

$$\cos\left(\theta - \frac{2\pi}{3}\right) + \cos\left(\theta + \frac{2\pi}{3}\right) = -\cos(\theta)$$

$$\sin\left(\theta - \frac{2\pi}{3}\right) + \sin\left(\theta + \frac{2\pi}{3}\right) = -\sin(\theta)$$

$$\begin{aligned} \cos\left(\theta - \frac{2\pi}{3}\right) \times \sin\left(\theta - \frac{2\pi}{3}\right) &= \left[-\frac{1}{2}\cos(\theta) + \frac{\sqrt{3}}{2}\sin(\theta)\right] \times \left[-\frac{1}{2}\sin(\theta) - \frac{\sqrt{3}}{2}\cos(\theta)\right] \\ &= -\frac{2}{4}\cos(\theta)\sin(\theta) + \frac{\sqrt{3}}{4}(\cos(\theta))^2 - \frac{\sqrt{3}}{4}(\sin(\theta))^2 \end{aligned}$$

$$\begin{aligned} \cos\left(\theta + \frac{2\pi}{3}\right) \times \sin\left(\theta + \frac{2\pi}{3}\right) &= \left[-\frac{1}{2}\cos(\theta) - \frac{\sqrt{3}}{2}\sin(\theta)\right] \times \left[-\frac{1}{2}\sin(\theta) + \frac{\sqrt{3}}{2}\cos(\theta)\right] \\ &= -\frac{2}{4}\cos(\theta)\sin(\theta) - \frac{\sqrt{3}}{4}(\cos(\theta))^2 + \frac{\sqrt{3}}{4}(\sin(\theta))^2 \end{aligned}$$

$$\cos\left(\theta - \frac{2\pi}{3}\right) \times \sin\left(\theta - \frac{2\pi}{3}\right) + \cos\left(\theta + \frac{2\pi}{3}\right) \times \sin\left(\theta + \frac{2\pi}{3}\right) = -\cos(\theta) \times \sin(\theta)$$

$$\begin{aligned} \left(\cos\left(\theta - \frac{2\pi}{3}\right)\right)^2 &= \cos\left(\theta - \frac{2\pi}{3}\right) \times \cos\left(\theta - \frac{2\pi}{3}\right) \\ &= \left[-\frac{1}{2}\cos(\theta) + \frac{\sqrt{3}}{2}\sin(\theta)\right] \times \left[-\frac{1}{2}\cos(\theta) + \frac{\sqrt{3}}{2}\sin(\theta)\right] \\ &= \frac{1}{4}(\cos(\theta))^2 - \frac{\sqrt{3}}{2}\cos(\theta)\sin(\theta) + \frac{3}{4}(\sin(\theta))^2 \end{aligned}$$

$$\begin{aligned} \left(\cos\left(\theta + \frac{2\pi}{3}\right)\right)^2 &= \cos\left(\theta + \frac{2\pi}{3}\right) \times \cos\left(\theta + \frac{2\pi}{3}\right) \\ &= \left[-\frac{1}{2}\cos(\theta) - \frac{\sqrt{3}}{2}\sin(\theta)\right] \times \left[-\frac{1}{2}\cos(\theta) - \frac{\sqrt{3}}{2}\sin(\theta)\right] \\ &= \frac{1}{4}(\cos(\theta))^2 + \frac{\sqrt{3}}{2}\cos(\theta)\sin(\theta) + \frac{3}{4}(\sin(\theta))^2 \end{aligned}$$

$$\left(\cos\left(\theta - \frac{2\pi}{3}\right)\right)^2 + \left(\cos\left(\theta + \frac{2\pi}{3}\right)\right)^2 = \frac{1}{2}(\cos(\theta))^2 + \frac{3}{2}(\sin(\theta))^2$$



$$\begin{aligned}
\left(\sin\left(\theta - \frac{2\pi}{3}\right)\right)^2 &= \sin\left(\theta - \frac{2\pi}{3}\right) \times \sin\left(\theta - \frac{2\pi}{3}\right) \\
&= \left[-\frac{1}{2}\sin(\theta) - \frac{\sqrt{3}}{2}\cos(\theta)\right] \times \left[-\frac{1}{2}\sin(\theta) - \frac{\sqrt{3}}{2}\cos(\theta)\right] \\
&= \frac{1}{4}(\sin(\theta))^2 + \frac{\sqrt{3}}{2}\cos(\theta)\sin(\theta) + \frac{3}{4}(\cos(\theta))^2 \\
\left(\sin\left(\theta + \frac{2\pi}{3}\right)\right)^2 &= \sin\left(\theta + \frac{2\pi}{3}\right) \times \sin\left(\theta + \frac{2\pi}{3}\right) \\
&= \left[-\frac{1}{2}\sin(\theta) + \frac{\sqrt{3}}{2}\cos(\theta)\right] \times \left[-\frac{1}{2}\sin(\theta) + \frac{\sqrt{3}}{2}\cos(\theta)\right] \\
&= \frac{1}{4}(\sin(\theta))^2 - \frac{\sqrt{3}}{2}\cos(\theta)\sin(\theta) + \frac{3}{4}(\cos(\theta))^2 \\
\left(\sin\left(\theta - \frac{2\pi}{3}\right)\right)^2 + \left(\sin\left(\theta + \frac{2\pi}{3}\right)\right)^2 &= \frac{1}{2}(\sin(\theta))^2 + \frac{3}{2}(\cos(\theta))^2
\end{aligned}$$

A l'aide des expressions en rouge, celles en bleu deviennent :

$$a = 0; b = -\omega; d = \omega; e = 0; g = 0 \text{ et } h = 0$$

Par conséquent on a :

$$[\mathbf{P}] \times \frac{d([\mathbf{P}]^{-1})}{dt} = \begin{bmatrix} a & b & 0 \\ d & e & 0 \\ g & h & 0 \end{bmatrix} = \begin{bmatrix} 0 & -\omega & 0 \\ \omega & 0 & 0 \\ 0 & 0 & 0 \end{bmatrix}$$

**Calcul de  $[\mathbf{P}][\Gamma][\mathbf{P}]^{-1}$**

Tout d'abord on calcule le produit  $[\Gamma] \times [\mathbf{P}]^{-1}$

$$\text{L'expression de la matrice } [\Gamma] = \begin{bmatrix} \frac{3}{4} & -\frac{1}{4} & -\frac{1}{4} \\ -\frac{1}{4} & \frac{3}{4} & -\frac{1}{4} \\ -\frac{1}{4} & -\frac{1}{4} & \frac{3}{4} \end{bmatrix}$$

$$[\Gamma] \times [P]^{-1} = \begin{bmatrix} \frac{3}{4} & -\frac{1}{4} & -\frac{1}{4} \\ -\frac{1}{4} & \frac{3}{4} & -\frac{1}{4} \\ -\frac{1}{4} & -\frac{1}{4} & \frac{3}{4} \end{bmatrix} \times \begin{bmatrix} \cos(\theta) & -\sin(\theta) & 1 \\ \cos\left(\theta - \frac{2\pi}{3}\right) & -\sin\left(\theta - \frac{2\pi}{3}\right) & 1 \\ \cos\left(\theta + \frac{2\pi}{3}\right) & -\sin\left(\theta + \frac{2\pi}{3}\right) & 1 \end{bmatrix} = \begin{bmatrix} A & B & C \\ D & E & F \\ G & H & I \end{bmatrix}$$

$$A = \frac{3}{4} \cos(\theta) - \frac{1}{4} \left[ \cos\left(\theta - \frac{2\pi}{3}\right) + \cos\left(\theta + \frac{2\pi}{3}\right) \right] = \cos(\theta)$$

$$B = -\frac{3}{4} \sin(\theta) + \frac{1}{4} \left[ \sin\left(\theta - \frac{2\pi}{3}\right) + \sin\left(\theta + \frac{2\pi}{3}\right) \right] = -\sin(\theta)$$

$$C = \frac{3}{4} - \frac{1}{4} - \frac{1}{4} = \frac{1}{4}$$

$$D = -\frac{1}{4} \cos(\theta) + \frac{3}{4} \cos\left(\theta - \frac{2\pi}{3}\right) - \frac{1}{4} \cos\left(\theta + \frac{2\pi}{3}\right) = \cos\left(\theta - \frac{2\pi}{3}\right)$$

$$E = \frac{1}{4} \sin(\theta) - \frac{3}{4} \sin\left(\theta - \frac{2\pi}{3}\right) + \frac{1}{4} \sin\left(\theta + \frac{2\pi}{3}\right) = -\sin\left(\theta - \frac{2\pi}{3}\right)$$

$$F = -\frac{1}{4} + \frac{3}{4} - \frac{1}{4} = \frac{1}{4}$$

$$G = -\frac{1}{4} \cos(\theta) - \frac{1}{4} \cos\left(\theta - \frac{2\pi}{3}\right) + \frac{3}{4} \cos\left(\theta + \frac{2\pi}{3}\right) = \cos\left(\theta + \frac{2\pi}{3}\right)$$

$$H = \frac{1}{4} \sin(\theta) + \frac{1}{4} \sin\left(\theta - \frac{2\pi}{3}\right) - \frac{3}{4} \sin\left(\theta + \frac{2\pi}{3}\right) = -\sin\left(\theta + \frac{2\pi}{3}\right)$$

$$I = -\frac{1}{4} - \frac{1}{4} + \frac{3}{4} = \frac{1}{4}$$

En tenant compte des résultats ci-dessus on a :

$$[\Gamma] \times [P]^{-1} = \begin{bmatrix} A & B & C \\ D & E & F \\ G & H & I \end{bmatrix} = \begin{bmatrix} \cos(\theta) & -\sin(\theta) & \frac{1}{4} \\ \cos\left(\theta - \frac{2\pi}{3}\right) & -\sin\left(\theta - \frac{2\pi}{3}\right) & \frac{1}{4} \\ \cos\left(\theta + \frac{2\pi}{3}\right) & -\sin\left(\theta + \frac{2\pi}{3}\right) & \frac{1}{4} \end{bmatrix}$$

$$[P][\Gamma][P]^{-1} = \frac{2}{3} \begin{bmatrix} \cos(\theta) & \cos\left(\theta - \frac{2\pi}{3}\right) & \cos\left(\theta + \frac{2\pi}{3}\right) \\ -\sin(\theta) & -\sin\left(\theta - \frac{2\pi}{3}\right) & -\sin\left(\theta + \frac{2\pi}{3}\right) \\ \frac{1}{2} & \frac{1}{2} & \frac{1}{2} \end{bmatrix} \\ \times \begin{bmatrix} \cos(\theta) & -\sin(\theta) & \frac{1}{4} \\ \cos\left(\theta - \frac{2\pi}{3}\right) & -\sin\left(\theta - \frac{2\pi}{3}\right) & \frac{1}{4} \\ \cos\left(\theta + \frac{2\pi}{3}\right) & -\sin\left(\theta + \frac{2\pi}{3}\right) & \frac{1}{4} \end{bmatrix} = \begin{bmatrix} a_{11} & a_{12} & a_{13} \\ a_{21} & a_{22} & a_{23} \\ a_{31} & a_{32} & a_{33} \end{bmatrix}$$

$$a_{11} = \frac{2}{3} \left[ (\cos(\theta))^2 + \left( \cos\left(\theta - \frac{2\pi}{3}\right) \right)^2 + \left( \cos\left(\theta + \frac{2\pi}{3}\right) \right)^2 \right] = 1$$

$$a_{12} = \frac{2}{3} \left[ -\cos(\theta) \sin(\theta) - \cos\left(\theta - \frac{2\pi}{3}\right) \sin\left(\theta - \frac{2\pi}{3}\right) - \cos\left(\theta + \frac{2\pi}{3}\right) \sin\left(\theta + \frac{2\pi}{3}\right) \right] \\ = 0$$

$$a_{13} = \frac{2}{3} \times \frac{1}{4} \left[ \cos(\theta) + \cos\left(\theta - \frac{2\pi}{3}\right) + \cos\left(\theta + \frac{2\pi}{3}\right) \right] = 0$$

$$a_{21} = \frac{2}{3} \left[ -\cos(\theta) \sin(\theta) - \cos\left(\theta - \frac{2\pi}{3}\right) \sin\left(\theta - \frac{2\pi}{3}\right) - \cos\left(\theta + \frac{2\pi}{3}\right) \sin\left(\theta + \frac{2\pi}{3}\right) \right] = 0$$

$$a_{22} = \frac{2}{3} \left[ (\sin(\theta))^2 + \left( \sin\left(\theta - \frac{2\pi}{3}\right) \right)^2 + \left( \sin\left(\theta + \frac{2\pi}{3}\right) \right)^2 \right] = 1$$

$$a_{23} = \frac{2}{3} \times \frac{1}{4} \left[ -\sin(\theta) - \left( \sin\left(\theta - \frac{2\pi}{3}\right) + \sin\left(\theta + \frac{2\pi}{3}\right) \right) \right] = 0$$

$$a_{31} = \frac{2}{3} \times \frac{1}{2} \left[ \cos(\theta) + \cos\left(\theta - \frac{2\pi}{3}\right) + \cos\left(\theta + \frac{2\pi}{3}\right) \right] = 0$$

$$a_{32} = \frac{2}{3} \times \frac{1}{2} \left[ -\sin(\theta) - \left( \sin\left(\theta - \frac{2\pi}{3}\right) + \sin\left(\theta + \frac{2\pi}{3}\right) \right) \right] = 0$$

$$a_{33} = \frac{2}{3} \times \frac{1}{2} \left[ \frac{1}{4} + \frac{1}{4} + \frac{1}{4} \right] = \frac{1}{4}$$

A l'aide des calculs ci-dessus on a :

$$[P][\Gamma][P]^{-1} = \begin{bmatrix} a_{11} & a_{12} & a_{13} \\ a_{21} & a_{22} & a_{23} \\ a_{31} & a_{32} & a_{33} \end{bmatrix} = \begin{bmatrix} 1 & 0 & 0 \\ 0 & 1 & 0 \\ 0 & 0 & \frac{1}{4} \end{bmatrix}$$

**Calcul de  $([P]^{-1})^t \times [P]^{-1}$**

On sait que la matrice de la transformation inverse de Park s'écrit :

$$[P]^{-1} = \begin{bmatrix} \cos(\theta) & -\sin(\theta) & 1 \\ \cos\left(\theta - \frac{2\pi}{3}\right) & -\sin\left(\theta - \frac{2\pi}{3}\right) & 1 \\ \cos\left(\theta + \frac{2\pi}{3}\right) & -\sin\left(\theta + \frac{2\pi}{3}\right) & 1 \end{bmatrix}$$

Dans ce cas, la transposée de cette matrice a pour expression :

$$([P]^{-1})^t = \begin{bmatrix} \cos(\theta) & \cos\left(\theta - \frac{2\pi}{3}\right) & \cos\left(\theta + \frac{2\pi}{3}\right) \\ -\sin(\theta) & -\sin\left(\theta - \frac{2\pi}{3}\right) & -\sin\left(\theta + \frac{2\pi}{3}\right) \\ 1 & 1 & 1 \end{bmatrix}$$

$$([P]^{-1})^t \times [P]^{-1} =$$

$$\begin{bmatrix} \cos(\theta) & \cos\left(\theta - \frac{2\pi}{3}\right) & \cos\left(\theta + \frac{2\pi}{3}\right) \\ -\sin(\theta) & -\sin\left(\theta - \frac{2\pi}{3}\right) & -\sin\left(\theta + \frac{2\pi}{3}\right) \\ 1 & 1 & 1 \end{bmatrix} \begin{bmatrix} \cos(\theta) & -\sin(\theta) & 1 \\ \cos\left(\theta - \frac{2\pi}{3}\right) & -\sin\left(\theta - \frac{2\pi}{3}\right) & 1 \\ \cos\left(\theta + \frac{2\pi}{3}\right) & -\sin\left(\theta + \frac{2\pi}{3}\right) & 1 \end{bmatrix}$$

$$= \begin{bmatrix} P11 & P12 & P13 \\ P21 & P22 & P23 \\ P31 & P32 & P33 \end{bmatrix}$$

$$P11 = (\cos(\theta))^2 + \left(\cos\left(\theta - \frac{2\pi}{3}\right)\right)^2 + \left(\cos\left(\theta + \frac{2\pi}{3}\right)\right)^2 = \frac{3}{2}$$

$$P12 = -\cos(\theta)\sin(\theta) - \left[\cos\left(\theta - \frac{2\pi}{3}\right)\sin\left(\theta - \frac{2\pi}{3}\right) + \cos\left(\theta + \frac{2\pi}{3}\right)\sin\left(\theta + \frac{2\pi}{3}\right)\right] = 0$$

$$P13 = \cos(\theta) + \cos\left(\theta - \frac{2\pi}{3}\right) + \cos\left(\theta + \frac{2\pi}{3}\right) = 0$$

$$P21 = -\cos(\theta)\sin(\theta) - \left[\cos\left(\theta - \frac{2\pi}{3}\right)\sin\left(\theta - \frac{2\pi}{3}\right) + \cos\left(\theta + \frac{2\pi}{3}\right)\sin\left(\theta + \frac{2\pi}{3}\right)\right] = 0$$

$$P22 = (\sin(\theta))^2 + \left(\sin\left(\theta - \frac{2\pi}{3}\right)\right)^2 + \left(\sin\left(\theta + \frac{2\pi}{3}\right)\right)^2 = \frac{3}{2}$$

$$P23 = -\sin(\theta) - \left[\sin\left(\theta - \frac{2\pi}{3}\right) + \sin\left(\theta + \frac{2\pi}{3}\right)\right] = 0$$

$$P31 = \cos(\theta) + \cos\left(\theta - \frac{2\pi}{3}\right) + \cos\left(\theta + \frac{2\pi}{3}\right) = 0$$

$$P32 = -\sin(\theta) - \left[\sin\left(\theta - \frac{2\pi}{3}\right) + \sin\left(\theta + \frac{2\pi}{3}\right)\right] = 0$$

$$P33 = 1 + 1 + 1 = 3$$

Avec les calculs ci-dessus on a :

$$([P]^{-1})^t \times [P]^{-1} = \begin{bmatrix} P11 & P12 & P13 \\ P21 & P22 & P23 \\ P31 & P32 & P33 \end{bmatrix} = \begin{bmatrix} \frac{3}{2} & 0 & 0 \\ 0 & \frac{3}{2} & 0 \\ 0 & 0 & 3 \end{bmatrix}$$

$$\text{Calcul de } ([P]^{-1})^t \begin{bmatrix} 1 \\ 1 \\ 1 \end{bmatrix}$$

$$([P]^{-1})^t \begin{bmatrix} 1 \\ 1 \\ 1 \end{bmatrix} = \begin{bmatrix} \cos(\theta) & \cos\left(\theta - \frac{2\pi}{3}\right) & \cos\left(\theta + \frac{2\pi}{3}\right) \\ -\sin(\theta) & -\sin\left(\theta - \frac{2\pi}{3}\right) & -\sin\left(\theta + \frac{2\pi}{3}\right) \\ 1 & 1 & 1 \end{bmatrix} \times \begin{bmatrix} 1 \\ 1 \\ 1 \end{bmatrix} = \begin{bmatrix} K \\ L \\ M \end{bmatrix}$$

$$K = \cos(\theta) + \cos\left(\theta - \frac{2\pi}{3}\right) + \cos\left(\theta + \frac{2\pi}{3}\right) = 0$$

$$L = -\sin(\theta) - \left[ \sin\left(\theta - \frac{2\pi}{3}\right) + \sin\left(\theta + \frac{2\pi}{3}\right) \right] = 0$$

$$M = 1 + 1 + 1 = 3$$

Ainsi, on a :

$$([P]^{-1})^t \begin{bmatrix} 1 \\ 1 \\ 1 \end{bmatrix} = \begin{bmatrix} K \\ L \\ M \end{bmatrix} = \begin{bmatrix} 0 \\ 0 \\ 3 \end{bmatrix}$$

## LISTE DE RÉFÉRENCES BIBLIOGRAPHIQUES

- Behera, R. K., Gao Wenzhong et O. Ojo. 2009. « Simulation study of permanent magnet synchronous machine direct drive wind power generator using three level NPC converter system ». In *Power Electronics and Machines in Wind Applications, 2009. PEMWA 2009. IEEE.* (24-26 June 2009), p. 1-7.
- Belhadj Youssef, Nesrine. 2007. « Modélisation et commande des redresseurs triphasés fonctionnant à haut rendement et à faible taux de distorsion harmonique: Application au redresseur triphasé de vienne ».Thèse de doctorat en génie électrique, Montréal, École de Technologie Supérieure, 361p.
- Bouhali, Omar. 2007. « Contribution des convertisseurs multiniveaux au raccordement de la production d'origine éolienne sur un réseau électrique ».Thèse de doctorat en génie électrique, École Centrale de Lille 230p.
- Bourguignon, Lydia. 2012. « À qui appartient le beau vent? Petite histoire significative d'un projet de parc éolien ». *Nouveaux rapports à la nature dans les campagnes*, p. 17.
- Favennec, Jean-Pierre. 2009. *Géopolitique de l'énergie: besoins, ressources, échanges mondiaux*. Éditions Technip.
- Ghennam, Tarak. 2011. « Supervision d'une ferme éolienne pour son intégration dans la gestion d'un réseau électrique, Apports des convertisseurs multi niveaux au réglage des éoliennes à base de machine asynchrone à double alimentation ».Thèse de doctorat en génie électrique, École Centrale de Lille 198p.
- Gipe, P. 2007. *Le grand livre de l'éolien*. Observ'ER.
- Kanaan, H., K. Al-Haddad et F. Fnaiech. 2005. « Modelling and control of three-phase/switch/level fixed-frequency PWM rectifier: state-space averaged model ». *Electric Power Applications, IEE Proceedings -*, vol. 152, n° 3, p. 551-557.
- Kanaan, H. Y., A. Hayek, S. Georges et K. Al-Haddad. 2006. « Averaged modelling, simulation and linear control design of a PWM fixed frequency three-phase four-wire shunt active power filter for a typical industrial load ». In *Power Electronics, Machines and Drives, 2006. PEMD 2006. The 3rd IET International Conference on.* (4-6 April 2006), p. 252-256.
- Mendalek, N. 2008. « Sliding mode control of three-phase four-wire shunt active power filter ». In *Electrical and Computer Engineering, 2008. CCECE 2008. Canadian Conference on.* (4-7 May 2008), p. 000443-000448.

- Mendalek, N. 2009. « Modeling and control of three-phase four-leg split-capacitor shunt active power filter ». In *Advances in Computational Tools for Engineering Applications, 2009. ACTEA '09. International Conference on.* (15-17 July 2009), p. 121-126.
- Mendalek, Nassar. 2003. « Qualité de l'onde électrique et moyens de mitigation ».Thèse de doctorat en génie électrique, Montréal, École de technologie supérieure 241p.
- Oecd. 2009. *World Energy Outlook 2009*. OECD.
- Ovono Zue, Aslain. 2007. « Conception et simulation de systèmes d'interfaçage de l'énergie photovoltaïque au réseau de distribution opérationnels 24 h par jour ».Maîtrise en génie électrique, École de technologie supérieure, 162p.
- Rapin, M., et J.M. Noël. 2010. *Énergie éolienne - Principes. Études de cas: Principes. Études de cas*. Dunod.
- Robyns, B, A Davigny, C Saudemont, A Ansel, V Courtecuisse, B François, Sophie Plumel et J Deuse. 2006. « Impact de l'éolien sur le réseau de transport et la qualité de l'énergie ». *J3eA*, vol. 5.
- Singh, M., et A. Chandra. 2008. « Power maximization and voltage sag/swell ride-through capability of PMSG based variable speed wind energy conversion system ». In *Industrial Electronics, 2008. IECON 2008. 34th Annual Conference of IEEE.* (10-13 Nov. 2008), p. 2206-2211.
- Singh, Mukhtiar. 2010. « Adaptive network-based fuzzy inference systems for sensorless control of pmsg based wind turbine with power quality improvement features ».Thèse de doctorat, École de technologie supérieure, 238p.
- Yacoubi, L., K. Al-Haddad, L. A. Dessaint et F. Fnaiech. 2006. « Linear and Nonlinear Control Techniques for a Three-Phase Three-Level NPC Boost Rectifier ». *Industrial Electronics, IEEE Transactions on*, vol. 53, n° 6, p. 1908-1918.
- Yacoubi, L., F. Fnaiech, K. Al-Haddad et L. A. Dessaint. 2001. « Input state feedback linearization control of a three-phase three-level neutral point clamped rectifier ». In *Electrical and Computer Engineering, 2001. Canadian Conference on.* (2001) Vol. 2, p. 799-804 vol.2.
- Yacoubi, Loubna. 2004. « Contribution à l'étude, la modélisation et la commande des redresseurs triphasés non-polluants: Application au convertisseur trois-niveaux a point neutre cale ». Ph.D. Ann Arbor, École de Technologie Supérieure (Canada), 283-283 p.



- Yu, Zou, M. Elbuluk et Y. Sozer. 2010. « A Complete Modeling and Simulation of Induction Generator Wind Power Systems ». In *Industry Applications Society Annual Meeting (IAS), 2010 IEEE*. (3-7 Oct. 2010), p. 1-8.
- Yu, Zou, M. Elbuluk et Y. Sozer. 2011. « Stability analysis of maximum power point tracking (MPPT) method in wind power systems ». In *Industry Applications Society Annual Meeting (IAS), 2011 IEEE*. (9-13 Oct. 2011), p. 1-8.
- Yu, Zou, M. Elbuluk et Y. Sozer. 2012. « A robust real-time maximum power points tracking (MPPT) method for wind power systems ». In *Energy Conversion Congress and Exposition (ECCE), 2012 IEEE*. (15-20 Sept. 2012), p. 3148-3153.

