

ÉCOLE DE TECHNOLOGIE SUPÉRIEURE
UNIVERSITÉ DU QUÉBEC

MÉMOIRE PRÉSENTÉ À
L'ÉCOLE DE TECHNOLOGIE SUPÉRIEURE

COMME EXIGENCE PARTIELLE
À L'OBTENTION DE LA
MAÎTRISE AVEC MÉMOIRE EN GÉNIE ÉLECTRIQUE
M. Sc. A.

PAR
Abdelkhalek KALLEL

CONCEPTION ET RÉALISATION D'UN AMPLIFICATEUR RF À HAUT
RENDEMENT ÉNERGÉTIQUE

MONTREAL, LE 18 JUIN 2015

©Tous droits réservés, Abdelkhalek Kallel, 2015

©Tous droits réservés

Cette licence signifie qu'il est interdit de reproduire, d'enregistrer ou de diffuser en tout ou en partie, le présent document. Le lecteur qui désire imprimer ou conserver sur un autre media une partie importante de ce document, doit obligatoirement en demander l'autorisation à l'auteur.

PRÉSENTATION DU JURY

CE MÉMOIRE A ÉTÉ ÉVALUÉ

PAR UN JURY COMPOSÉ DE :

M. Ammar Kouki, directeur de la maîtrise
Département de génie électrique à l'École de technologie supérieure

M. François Gagnon, codirecteur de la maîtrise
Département de génie électrique à l'École de technologie supérieure

M. Naim Batani, président du jury
Département de génie électrique à l'École de technologie supérieure

M. Nicolas Constantin, membre du jury
Département de génie électrique à l'École de technologie supérieure

IL A FAIT L'OBJET D'UNE SOUTENANCE DEVANT JURY ET PUBLIC

LE 28 MAI 2015

À L'ÉCOLE DE TECHNOLOGIE SUPÉRIEURE

REMERCIEMENTS

Je tiens à remercier le personnel du LACIME qui m'a accueilli et m'a offert l'opportunité de travailler sur ce projet fort intéressant, en particulier, à Pr. Ammar Kouki pour son encadrement et sa disponibilité. Je tiens également à remercier mon codirecteur Pr. François Gagnon qui a fait preuve de collaboration, de conseils et d'initiatives. Je remercie infiniment tous les enseignants et le cadre administratif pour leur contribution à ma formation.

CONCEPTION ET RÉALISATION D'UN AMPLIFICATEUR RF À HAUT RENDEMENT ÉNERGÉTIQUE

Abdelkhalek KALLEL

RÉSUMÉ

La problématique générale visée dans ce mémoire porte sur l'investigation des techniques d'amélioration des performances des amplificateurs de puissance pour les communications sans fil. Les amplificateurs de puissance sont conçus avec des architectures différentes et originales. Parmi ces dernières figurent l'architecture LINC et l'architecture Doherty. L'architecture LINC permet la conversion d'un signal à modulation d'enveloppe en deux signaux à modulation de phase en gardant l'enveloppe constante. Ensuite, c'est au combineur de sommer ces deux signaux pour reproduire le signal original amplifié. Les travaux élaborés visent l'adaptation d'impédance large bande et l'optimisation de l'efficacité du combineur Chireix. Plusieurs techniques d'adaptation d'impédance ont été recensées et des exemples ont été simulés dans le dessein de confirmer la théorie. D'autres travaux ont été élaborés afin de proposer un nouveau modèle décrivant l'efficacité dans le combineur Chireix. Ce modèle permet de rendre l'architecture plus flexible. En effet, l'efficacité de combinaison peut atteindre son maximum théorique même si l'impédance de sortie de l'amplificateur de puissance est différente de l'impédance normalisée. Le logiciel ADS est utilisé pour valider les résultats de cette approche analytique. Le résultat, qui en découle, permet la conception d'un combineur qui atteint une efficacité maximale, et ce, indépendamment de l'impédance de sortie de l'amplificateur de puissance. Une seconde contribution a permis de réaliser un amplificateur Doherty et d'atteindre un bon niveau d'efficacité en simulation tout en respectant un seuil de la linéarité.

Mots clés : Chireix, combineur, LINC, Doherty, adaptation d'impédance, efficacité, amplificateur de puissance.

DESIGN OF A HIGH EFFICIENCY POWER AMPLIFIER

Abdelkhalek KALLEL

ABSTRACT

The general purpose of this work focuses on this investigation for the improvement of the performance of power amplifiers for wireless communications technology. Power amplifiers are designed with different and original architectures. Among these architectures, we can find the LINC and the Doherty architectures. The LINC architecture allows converting a modulated signal into two constant envelope signals with phase modulation. Then, it's up to the combiner to sum these two signals to reproduce the original signal amplified. The work developed aimed the wideband matching network and optimizing the efficiency of Chireix combiner. Several wideband matching techniques were identified and examples were simulated for the purpose of confirming the theory. Other works have been developed to propose a new model describing the efficiency of the Chireix combiner. This model enables more flexible architecture. Indeed, the efficiency of the combination can achieve the theoretical maximum even if the output impedance of the power amplifier is different from the normalized impedance. The ADS software is used to validate the results of this analytical approach. The result, which follows, is to provide a way to design a combiner that achieves maximum efficiency regardless of the output impedance of the power amplifier. Another contribution is made about designing a Doherty amplifier and obtaining a good efficiency while maintaining a threshold of linearity.

Key words: Chireix, combiner, LINC, Doherty, impedance matching, efficiency, power amplifier.

TABLE DES MATIÈRES

	Page
INTRODUCTION	1
CHAPITRE 1 GÉNÉRALITÉS SUR L'AMPLIFICATEUR DE PUISSANCE ET LES TECHNIQUES D'ADAPTATION D'IMPÉDANCE	3
1.1 Introduction.....	3
1.2 Amplificateur de puissance.....	3
1.1.1 Bilan de puissance.....	3
1.1.2 Critères d'évaluation des amplificateurs de puissance	4
1.1.2.1 Puissance de sortie	5
1.1.2.2 Efficacité énergétique	6
1.1.2.3 Gain.....	6
1.1.2.4 Point de compression à 1 dB.....	7
1.1.2.5 Le point d'interception d'ordre 3	8
1.2 Adaptation d'impédance	9
1.2.1 Réseau à deux éléments réactifs	10
1.2.2 Réseau à trois éléments réactifs	11
1.2.3 Réseau à quatre éléments réactifs	13
1.2.4 Le réseau d'adaptation d'impédance à base de lignes quart d'onde.....	16
1.2.5 Transformateur binomial	18
1.3 Conclusion	24
CHAPITRE 2 LES TECHNIQUES D'AMPLIFICATION AVANCÉES.....	25
2.1 Introduction.....	25
2.2 Techniques de linéarisation.....	25
2.2.1 Feedback	25
2.2.2 Feedforward	26
2.2.3 Pré-distorsion	27
2.3 Techniques d'amélioration de l'efficacité énergétique.....	28
2.3.1 Technique LINC	28
2.3.2 Technique EER (Enveloppe Elimination and Restoration)	29
2.3.3 Technique Doherty.....	30
2.4 Conclusion	32
CHAPITRE 3 ANALYSE DU COMBINEUR CHIREIX.....	33
3.1 Introduction.....	33
3.2 État de l'art.....	33
3.2.1 Mise en contexte	33
3.2.2 Présentation.....	34
3.2.3 Principe	35

3.2.4	L'efficacité moyenne	38
3.3	Analyse du combineur Chireix	39
3.3.1	Le stub dans le combineur Chireix	40
3.3.2	Analyse du combineur Chireix sans stub.....	40
3.3.3	Analyse du combineur Chireix avec stubs.....	44
3.3.4	Efficacité du combineur Chireix.....	46
3.3.5	Conception du combineur adapté.....	49
3.3.6	Validation des résultats.....	51
3.4	Conclusion	60
CHAPITRE 4 CONCEPTION ET FABRICATION D'UN AMPLIFICATEUR DE PUISSANCE DOHERTY.....		61
4.1	Introduction.....	61
4.2	L'architecture Doherty.....	61
4.2.1	Présentation.....	61
4.2.2	Modélisation	62
4.2.3	Analyse du circuit	64
4.3	Fonctionnement.....	66
4.3.1	Faible niveau de puissance d'entrée	67
4.3.2	Niveau moyen de puissance d'entrée.....	68
4.3.3	Niveau élevé de puissance d'entrée	70
4.4	Conception	71
4.5	Réalisation et test	80
4.6	Conclusion	82
CONCLUSION.....		83
RÈGLES DE LA COMPÉTITION IMS 2013.....		85
Développement de l'équation (3.42).....		86
ATTESTATION DE PARTICIPATION.....		88
LISTE DES RÉFÉRENCES BIBLIOGRAPHIQUES		89

LISTE DES TABLEAUX

	Page
Tableau 1.1	Valeurs obtenues pour le réseau à deux éléments.....11
Tableau 1.2	Valeurs obtenues pour le réseau à trois éléments12
Tableau 1.3	Équations des impédances en fonction du nombre de lignes utilisées.....20
Tableau 4.1	Caractéristiques du substrat80

LISTE DES FIGURES

		Page
Figure 1.1	Schéma de la chaîne de transmission.....	4
Figure 1.2	Les différentes puissances dans un amplificateur RF	5
Figure 1.3	Point de compression à 1dB.....	7
Figure 1.4	Point d'interception d'ordre 3	8
Figure 1.5	Adaptation d'impédance.....	9
Figure 1.6	Réseau à deux éléments réactifs	10
Figure 1.7	Configuration en Pi.....	11
Figure 1.8	Configuration en T	12
Figure 1.9	Réseau à deux condensateurs et une inductance.....	13
Figure 1.10	Réseau à quatre éléments réactifs	14
Figure 1.11	Schéma des différents réseaux utilisés.....	15
Figure 1.12	Courbes des coefficients de réflexion en dB.....	16
Figure 1.13	Réseau d'adaptation utilisant deux lignes quart d'onde	16
Figure 1.14	Schéma des différents transformateurs utilisés.....	17
Figure 1.15	Coefficients de réflexion en dB pour différents transformateurs.....	18
Figure 1.16	Transformateur binomial	19
Figure 1.17	Schéma des différents transformateurs binomiaux utilisés.....	21
Figure 1.18	Coefficient de réflexion en dB des différents transformateurs binomiaux	22
Figure 1.19	Schéma du transformateur binomial et celui à aplatissement maximal	23
Figure 1.20	Coefficient de réflexion en amplitude du transformateur binomial.....	24
Figure 2.1	Principe de fonctionnement de la technique Feedback.....	26
Figure 2.2	Schéma de la technique Feedforward	27

Figure 2.3	Gain de l'amplificateur avec linéariseur	28
Figure 2.4	Schéma simplifié du LINC	29
Figure 2.5	Schéma de fonctionnement de la technique EER (microwave101).....	30
Figure 2.6	Schéma simplifié de la technique Doherty	31
Figure 3.1	Schéma global de l'architecture LINC (prise de microwave101)	35
Figure 3.2	Les différentes parties d'un amplificateur LINC (prise de microwave101)	36
Figure 3.3	Amplificateur LINC avec combineur Chireix (prise de microwave101) ..	39
Figure 3.4	Circuit d'une combinaison Chireix.....	41
Figure 3.5	Circuit détaillé de la combinaison Chireix.....	42
Figure 3.6	Combineur Chireix avec deux stubs $\pm jB$	44
Figure 3.7	Simulation du design sous ADS	52
Figure 3.8	Efficacité de combinaison du combineur adéquat	53
Figure 3.9	Efficacité de combinaison pour différentes valeurs Z_C	54
Figure 3.10	Efficacité de combinaison pour différentes valeurs Z_S	54
Figure 3.11	Schéma électrique de l'amplificateur.....	56
Figure 3.12	Masque du circuit de l'amplificateur Classe F	57
Figure 3.13	Adaptation aux ports d'entrée et de sortie	57
Figure 3.14	Effet du circuit de contrôle des harmoniques	58
Figure 3.15	Les cercles de stabilités à l'entrée et à la sortie	59
Figure 3.16	Efficacité de l'amplificateur classe F.....	59
Figure 3.17	Cliché de l'amplificateur Classe F fabriqué.....	60
Figure 4.1	Architecture Doherty simplifiée	62
Figure 4.2	Modèle de l'architecture Doherty	62

Figure 4.3	Schéma d'analyse de l'amplificateur Doherty	64
Figure 4.4	Diagramme de fonctionnement de l'amplificateur Doherty	66
Figure 4.5	Comportement idéal du courant.....	67
Figure 4.6	Comportement du Doherty pour de faibles puissances d'entrée	68
Figure 4.7	Comportement du Doherty pour des puissances d'entrée moyennes	69
Figure 4.8	Comportement du Doherty pour des puissances d'entrée élevées.....	70
Figure 4.9	Architecture de la solution proposée.....	72
Figure 4.10	Schéma électrique de la cellule amplificatrice.....	73
Figure 4.11	Schéma électrique de l'architecture Doherty	74
Figure 4.12	Courbe du courant du drain en fonction de la tension de la grille	75
Figure 4.13	Courbe du courant du drain en fonction de la tension du drain pour différentes valeurs de la tension de la grille.....	76
Figure 4.14	Masque du circuit de l'amplificateur Doherty	77
Figure 4.15	Adaptation aux ports d'entrée et de sortie	78
Figure 4.16	Stabilité de l'amplificateur.....	78
Figure 4.17	Facteur et mesure de la stabilité.....	79
Figure 4.18	Efficacité de l'amplificateur Doherty	79
Figure 4.19	Cliché de l'amplificateur Doherty fabriqué	81

LISTE DES ABRÉVIATIONS, SIGLES ET ACRONYMES

ACPR	Adjacent Chanel Power Ratio
ADS	Advanced Design System
AM/AM	Amplitude Modulation to Amplitude Modulation
AM/PM	Amplitude Modulation to Phase Modulation
C/I	Carrier to Intermodulation Ratio
IP3	3rd order Intermodulation Product
DC	Direct Current
DSP	Digital Signal Processing
EER	Envelop Elemination and Restauration
EVM	Error Vector Magnitude
IM3	3rd order Intermodulation Ratio
LINC	Linear amplification using Non-linear Components
P_{1dB}	Puissance de sortie au point de compression 1 dB
PA	Power Amplifier
PAE	Power Added Efficiency
PAR	Peak to Average Ratio
RF	Radio Frequency

INTRODUCTION

Dans le domaine des radiofréquences, l'amplificateur de puissance représente l'un des éléments les plus importants pour le design de la chaîne de transmission. Il est situé à la dernière section de cette chaîne. Pour différentes applications, tel qu'un téléphone cellulaire, une station de base ou une station TV, l'amplificateur est fabriqué en tenant compte de plusieurs paramètres essentiels tels que l'efficacité et la linéarité. Avec l'augmentation connue ces derniers temps dans le marché de communications sans fil, le téléphone cellulaire est devenu un moyen de communication populaire. Le succès de cette technologie dans les années précédentes a favorisé le développement de nouveaux services tel que l'accès à l'internet qui demande un débit de données assez important. Or, les systèmes de communications de deuxième génération installés dans le milieu de l'année 1990 ont été conçus pour les données à faibles débits. Ces systèmes utilisent des modulations à enveloppe constante telles que la modulation de la phase ou de la fréquence. La troisième génération utilise la modulation de l'amplitude et de la phase pour augmenter le débit de communication pour une même largeur de bande. Parmi ces systèmes, citons le fameux système UMTS (Universal Mobile Télécommunications System), le CDMA IS-95 (Code Division Multiple Access) et l'OFDM (Orthogonal Frequency Division Multiplexing). L'avantage présenté par cette génération est qu'avec une même largeur de bande, on peut avoir un débit beaucoup plus important que celui offert par la modulation à enveloppe constante. En conséquence, on obtient une efficacité spectrale différente et largement supérieure. Avec les techniques à enveloppe constante, l'amplificateur de puissance est utilisé à son point de saturation où l'efficacité est assez élevée, tandis qu'avec celles à enveloppe variable, l'amplificateur de puissance est opéré dans la région linéaire en reculant par rapport au point de saturation pour éviter de déformer le signal. Ce recul a un impact direct sur l'efficacité et la puissance moyenne transmise. C'est dans ce contexte que s'inscrit notre travail qui vise à améliorer les performances dans le système LINC (Linear amplification using non linear components), et ce, en maximisant l'efficacité de combinaison pour le combineur Chireix.

Nous avons organisé le présent document de la manière suivante :

- le premier chapitre traite le rôle de l'amplificateur de puissance dans une chaîne de transmission RF et présente les différentes techniques d'adaptation d'impédance large bande. Une étude détaillée sur les techniques d'adaptation d'impédance est présentée avec la validation à travers le simulateur ADS;
- le deuxième chapitre présente plusieurs architectures d'amélioration de l'efficacité et de la linéarité et discute les avantages et les inconvénients;
- le troisième chapitre présente un modèle pour le combineur Chireix dans le système LINC qui permet d'atteindre une efficacité maximale avec une architecture plus flexible. Une conception d'un amplificateur classe F est présentée;
- le quatrième chapitre présente une réalisation de l'amplificateur Doherty qui a fait l'objet d'une participation au concours de la conception des amplificateurs de puissance pendant la conférence IMS 2013.

CHAPITRE 1

GÉNÉRALITÉS SUR L'AMPLIFICATEUR DE PUISSANCE ET LES TECHNIQUES D'ADAPTATION D'IMPÉDANCE

1.1 Introduction

Ce chapitre traite les notions essentielles relatives aux amplificateurs de puissance et l'adaptation d'impédance large bande. L'accent est mis sur différents paramètres importants à savoir la linéarité et l'efficacité énergétique. Dans une première partie, on définit les paramètres liés à l'amplificateur de puissance, tels que le gain, la linéarité et l'efficacité. Ensuite, les différentes techniques d'adaptation d'impédance sont présentées et décrites à travers ce chapitre. De plus, des simulations ont été effectuées afin de valider les équations mathématiques et sont utilisées pour des fins de comparaison.

1.2 Amplificateur de puissance

Cette section présente le rôle de l'amplificateur de puissance ainsi que ses caractéristiques en termes de courant continu. Différentes classes de fonctionnement de l'amplificateur sont énumérées ainsi que leurs caractéristiques en termes de gain, de puissance délivrée, d'efficacité et de linéarité.

1.1.1 Bilan de puissance

L'amplificateur de puissance est un composant actif essentiel pour amplifier un signal quittant la bande de base et l'amener à un niveau de puissance requis pour pouvoir l'émettre. L'amplificateur est alimenté par une source de courant continu qui lui permet d'amplifier tout signal se trouvant à son entrée. Les puissances d'entrée de l'amplificateur sont la puissance d'alimentation fournie par la source de courant continu généralement notée par P_{dc}

et la puissance du signal d'entrée notée P_{in} . Les puissances de sortie sont respectivement la puissance du signal RF sortant notée P_{out} et la puissance dissipée par effet Joule notée P_{diss} .

Il existe une relation qui permet de relier ces puissances, elle est formulée comme suit :

$$P_{in} + P_{dc} = P_{out} + P_{diss} \quad (1.1)$$

Comme le montre la figure 1.1, l'amplificateur est logé après le filtre passe bande qui suit la conversion de la fréquence et se situe avant le duplexeur.

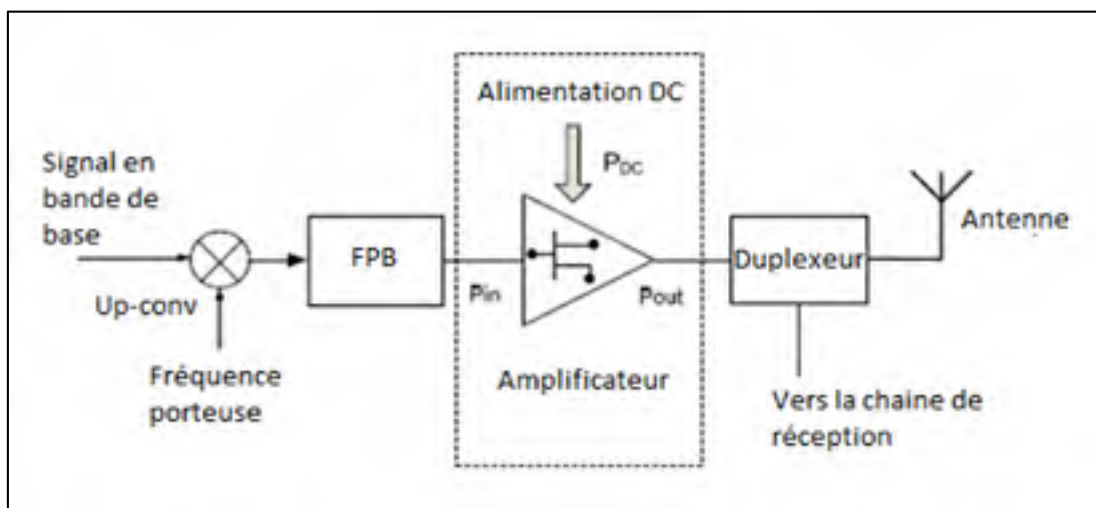


Figure 1.1 Schéma de la chaîne de transmission

1.1.2 Critères d'évaluation des amplificateurs de puissance

L'amplificateur de puissance est caractérisé par des paramètres qui décrivent son fonctionnement. Ces paramètres servent à évaluer ce dernier et sont présentés ci-dessous.

Les principaux paramètres pour la caractérisation d'un PA sont :

- la puissance de sortie P_{out} ,
- l'efficacité énergétique,
- le gain transducique G_T ,
- le point de compression à 1dB,
- le produit d'intermodulation d'ordre 3 IP3.

1.1.2.1 Puissance de sortie

La puissance de sortie d'un PA détermine en partie la portée de communication du système sans fil. Certaines relations entre les autres puissances du circuit et celle de sortie permettent de déterminer les caractéristiques de l'amplificateur comme son efficacité ou bien son gain. La figure 1.2 présente les principales puissances qui agissent sur un amplificateur de puissance.

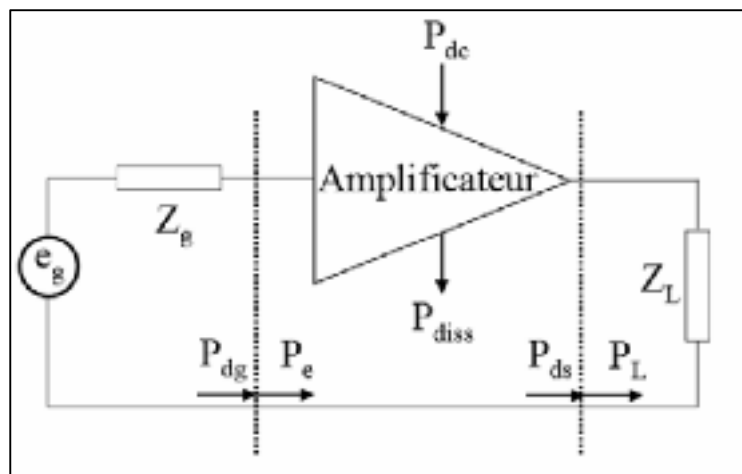


Figure 1.2 Les différentes puissances dans un amplificateur RF

Ces puissances sont énumérées de la façon suivante :

P_{dg} : puissance disponible provenant du générateur

P_e : puissance à l'entrée de l'amplificateur

P_{ds} : puissance disponible à la sortie de l'amplificateur

P_L : puissance délivrée à la charge

P_{dc} : puissance en courant continu fournie par l'alimentation

P_{diss} : puissance dissipée par l'amplificateur

1.1.2.2 Efficacité énergétique

L'efficacité d'un amplificateur de puissance est un critère essentiel pour évaluer son fonctionnement. Une équation permet d'évaluer ce critère et fait intervenir la puissance de sortie et la puissance consommée en courant continu. Elle est donnée par la formule suivante (Cripps, 2006) :

$$\eta = \frac{P_{out}}{P_{DC}} \quad (1.2)$$

Où P_{out} est la puissance à la sortie de l'amplificateur et P_{DC} est la puissance consommée en courant continu. Le PAE est un critère de l'efficacité énergétique faisant intervenir la puissance d'entrée. Il est donné par la formule suivante (Cripps, 2006) :

$$PAE = \frac{P_{out} - P_{in}}{P_{DC}} \quad (1.3)$$

Où P_{out} est la puissance à la sortie de l'amplificateur, P_{DC} est la puissance consommée en courant continu et P_{in} représente la puissance à l'entrée de l'amplificateur.

1.1.2.3 Gain

Il existe plusieurs formules de gain, les plus utilisées sont celles du gain transducique G_T , gain d'opération ou de puissance G_P et finalement du gain disponible G_A . Ces trois gains sont exprimés respectivement de la façon suivante :

$$G_T = \frac{P_L}{P_{dg}} \quad (1.4)$$

$$G_P = \frac{P_L}{P_e} \quad (1.5)$$

$$G_A = \frac{P_{ds}}{P_{dg}} \quad (1.6)$$

1.1.2.4 Point de compression à 1 dB

Les amplificateurs de puissance sont des dispositifs non-linéaires donc ils sont sensibles au phénomène de saturation de la puissance en sortie. Ce critère permet de caractériser la limite du fonctionnement linéaire de l'amplificateur de puissance. Ce point particulier est défini lorsque l'écart entre la puissance à la sortie et la puissance linéaire est de 1dB. Au-delà de ce point, la puissance de sortie n'est plus proportionnelle à celle de l'entrée. La figure 1.3 présente graphiquement le point de compression à 1 dB.

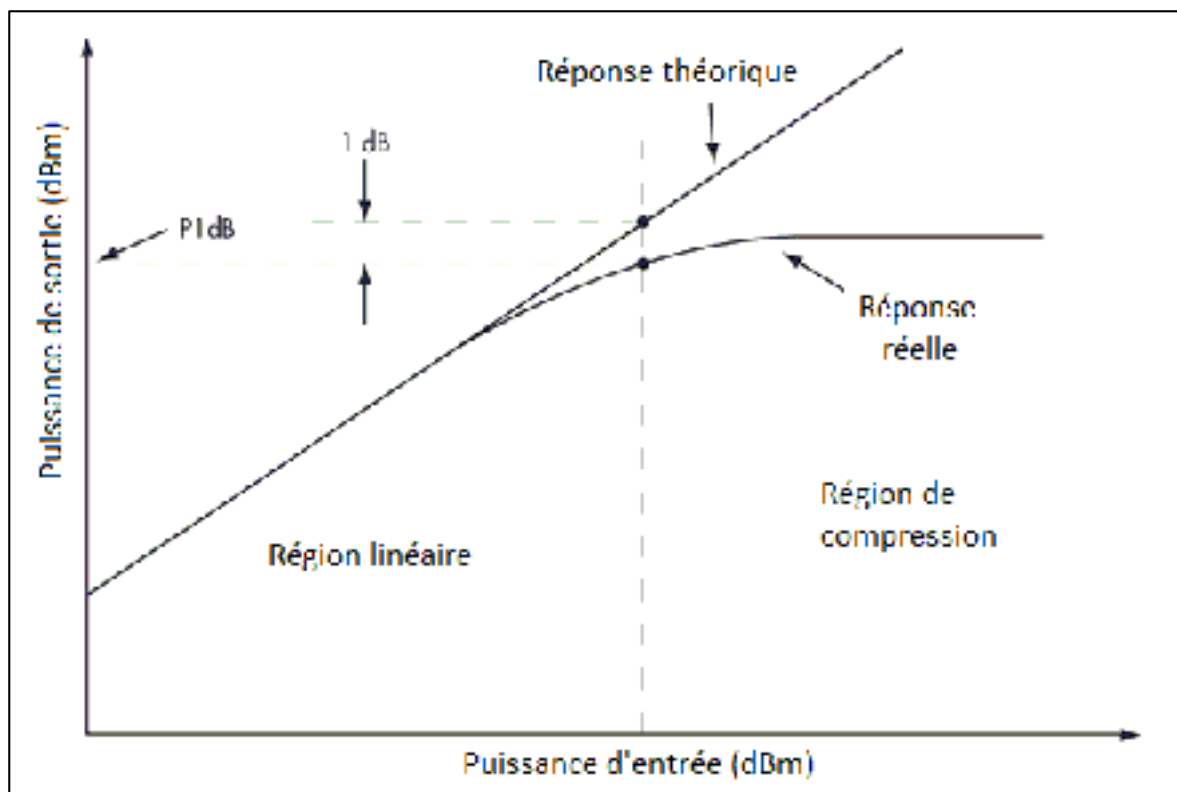


Figure 1.3 Point de compression à 1dB

1.1.2.5 Le point d'interception d'ordre 3

L'amplificateur génère des distorsions dans le signal de sortie, à cause de ses non-linéarités. Ces dernières conduisent à l'apparition de fréquences parasites, résultantes de produits d'intermodulation, lorsqu'un signal multifréquences est introduit à l'entrée. Les harmoniques résultantes du produit d'intermodulation d'ordre 3 sont les plus proches de la fréquence fondamentale. Le point d'intersection de l'extrapolation linéaire du signal utile et de celle de l'intermodulation d'ordre 3 est appelé IP3. Ce point peut être référencé en sortie (OIP3) ou en entrée (IIP3). Plus OIP3 est élevé, plus les raies provenant des produits d'intermodulation sont faibles et meilleure est la linéarité.

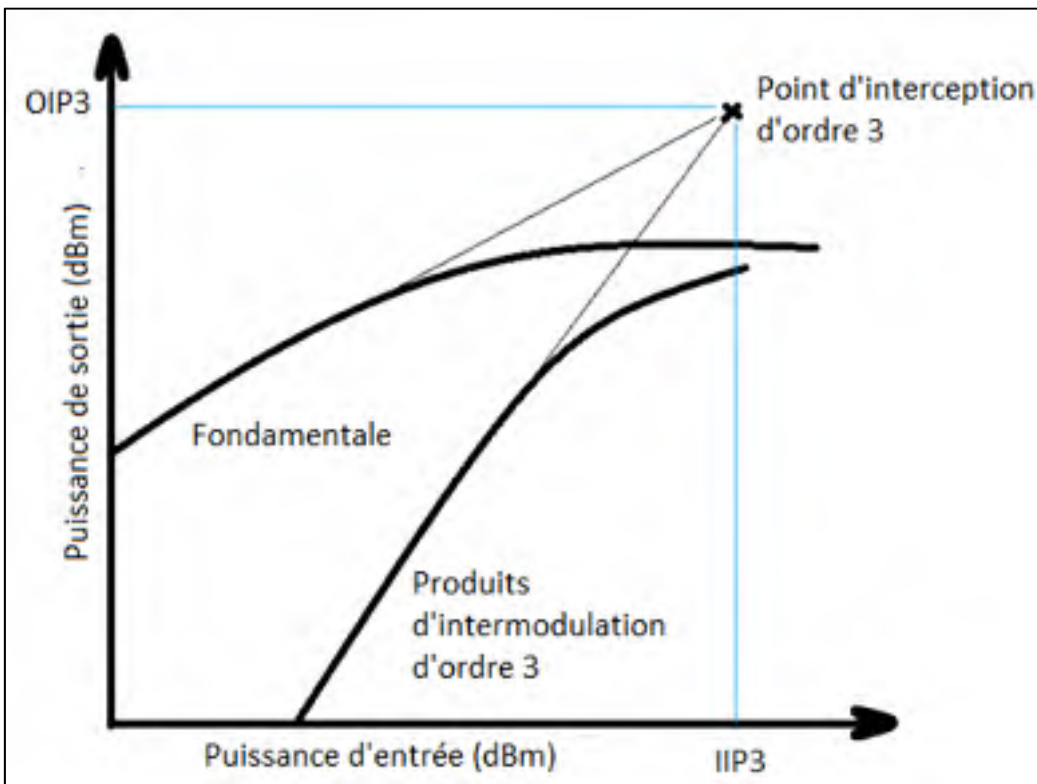


Figure 1.4 Point d'interception d'ordre 3

1.2 Adaptation d'impédance

L'adaptation d'impédance est une des tâches courantes dans la conception des circuits hyperfréquences. Le concept est illustré par la figure 1.5 où l'on retrouve un réseau à deux ports intercalé entre une charge quelconque Z_C et une ligne de transmission d'impédance caractéristique Z_0 . Le circuit d'adaptation d'impédance est généralement sans perte de façon à éviter des pertes en puissance entre la charge et la ligne de transmission. Le circuit d'adaptation est conçu de façon à ce que l'impédance vue à gauche du circuit d'adaptation corresponde à l'impédance caractéristique de la ligne Z_0 . De cette façon, on élimine les réflexions sur la ligne de transmission.

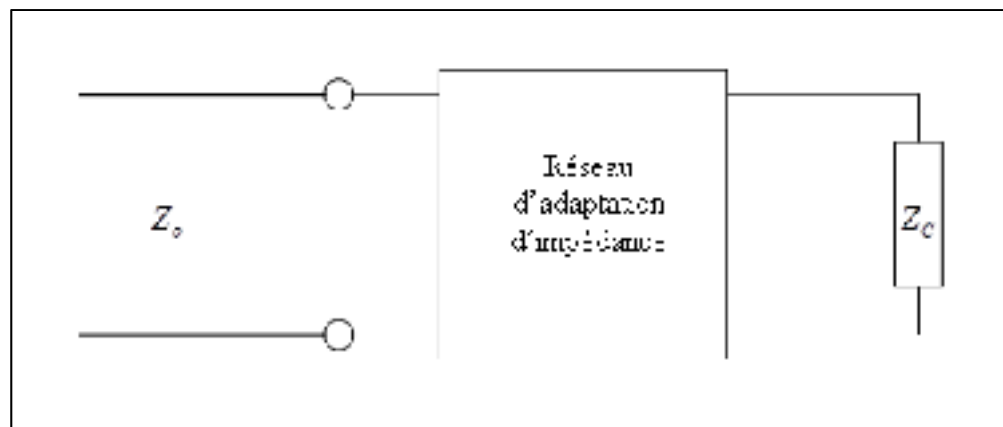


Figure 1.5 Adaptation d'impédance

Cette section décrit plusieurs techniques d'adaptation d'impédance large bande utilisant les réseaux d'éléments réactifs mais aussi les lignes de transmission. Elle présente aussi une comparaison entre ces techniques et définit des notions. Les points les plus importants dans cette partie sont :

- les réseaux d'adaptation d'impédance à deux, trois et quatre éléments réactifs ;
- le réseau d'adaptation d'impédance à base de lignes quart d'onde ;
- le transformateur binomial et le transformateur à aplatissement maximal.

Plus loin dans cette section, les tests effectués sous ADS sont présentés afin de valider les équations théoriques. Pour cela, on a choisi d'adapter une charge $R_2 = 5 \text{ Ohm}$ à une charge $R_1 = 50 \text{ Ohm}$ à la fréquence 1 GHz. Les équations sont prises de (B. Becciolini, 2005).

1.2.1 Réseau à deux éléments réactifs

Ce réseau se compose de deux réactances X_1 et X_2 qui sont de signes opposés ce qui signifie que l'une est une inductance et l'autre est une capacitance (Figure 1.6). Il permet alors de transformer une résistance R_1 en une résistance R_2 à la fréquence F_0 . On définit alors le facteur de transformation n qui est égal au quotient de R_1 divisé par R_2 (par convention on prend $R_1 > R_2$) (B. Becciolini, 2005).

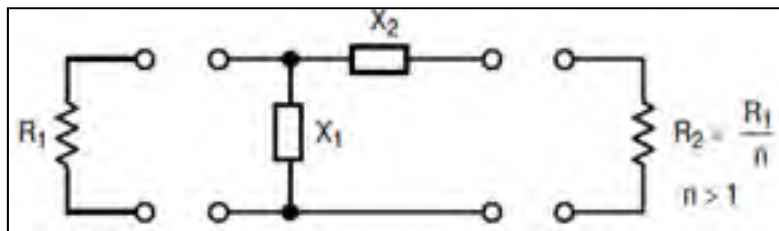


Figure 1.6 Réseau à deux éléments réactifs

L'inconvénient avec un tel réseau c'est que l'on peut adapter les deux charges d'extrémités R_1 et R_2 qu'à une seule fréquence d'opération. Ainsi, ce genre de réseau reste très limité et donne peu de performance. De plus, le facteur de transformation $n=R_1/R_2$ et le facteur de qualité Q sont liés par la relation suivante (B. Becciolini, 2005) :

$$Q = \sqrt{n - 1} \quad (1.7)$$

Le facteur de qualité Q est important pour évaluer la capacité d'un système à supporter les bandes de fréquence larges. Il est défini comme étant le rapport de la résistance par la réactance soit R/X . Il est de l'ordre de 1 pour les dispositifs opérant en VHF.

Les deux réactances X_1 et X_2 doivent satisfaire les équations suivantes :

$$X_1 = \pm R_1 \sqrt{\frac{R_2}{R_1 - R_2}} = \pm R_1 \frac{1}{\sqrt{n-1}} \quad (1.8)$$

$$X_2 = \pm \sqrt{R_2 (R_1 - R_2)} = \pm R_2 \sqrt{n-1} \quad (1.9)$$

Un exemple en rapport avec ce modèle a été validé à l'aide du simulateur ADS et on a pu dégager les valeurs présentées au tableau 1.1.

Tableau 1.1 Valeurs obtenues pour le réseau à deux éléments

R_1	R_2	Fréquence	n	X_1	X_2
50 Ω	5 Ω	1 GHz	10	-j*16.6 Ω	+j*15 Ω

On peut dégager les valeurs des réactances utilisées à la fréquence 1GHz :

- C = 9.55 pF
- L = 2.387 nH

1.2.2 Réseau à trois éléments réactifs

Ce réseau se compose de trois réactances X_1 , X_2 et X_3 (Figure 1.7 et Figure 1.8) qui sont calculées une par une, en se basant sur les deux résistances à adapter R_1 et R_2 , mais aussi sur le facteur de qualité Q (B. Becciolini, 2005). Il permet alors de transformer une résistance R_1 en une résistance R_2 à la fréquence F_0 .

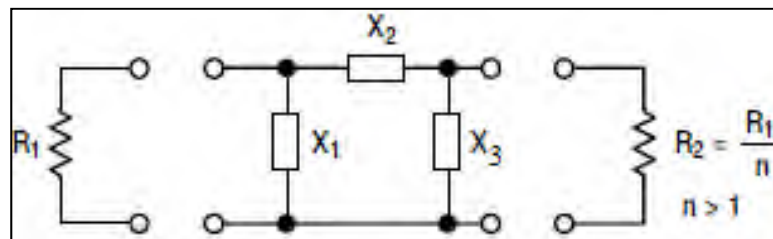


Figure 1.7 Configuration en Pi

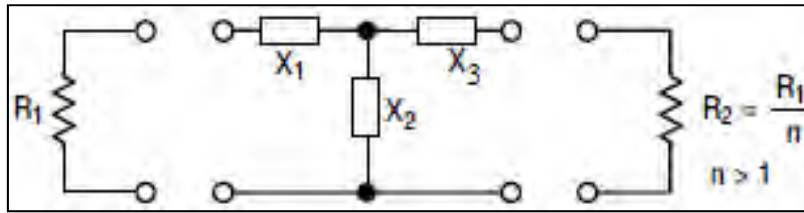


Figure 1.8 Configuration en T

L'intérêt d'utiliser un réseau d'adaptation d'impédance à trois éléments réactifs est de séparer la dépendance qui existe entre le facteur de qualité Q et le facteur de transformation n . Ainsi, pour déterminer les valeurs des trois éléments réactifs, il s'avère indispensable de fixer les deux résistances R_1 et R_2 et de choisir la valeur pour le facteur de qualité Q .

Plusieurs configurations possibles pour un réseau à trois éléments réactifs existent. Les valeurs des réactances X_1 , X_2 et X_3 sont déterminées après le choix de R_1 , R_2 et Q . En ce qui suit, nous proposons une configuration avec les équations pour déterminer les valeurs des réactances déployées. On peut remarquer que l'ajout d'une réactance supplémentaire nous permet d'ajouter un degré de liberté.

Un exemple (Figure 1.9) en rapport avec ce modèle a été validé à l'aide du simulateur ADS et les valeurs calculées sont présentées dans le tableau 1.2.

Tableau 1.2 Valeurs obtenues pour le réseau à trois éléments

R_1	R_2	Fréquence	n	Q	C_1	C_2	L
50 Ω	5 Ω	1 GHz	10	5	15.915 pF	40.263 pF	1.919 nH

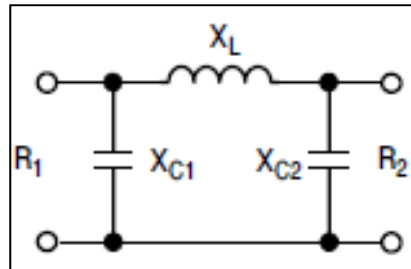


Figure 1.9 Réseau à deux condensateurs et une inductance

$$XC_1 = \frac{R_1}{Q} \quad (1.10)$$

$$XC_2 = R_2 \sqrt{\frac{R_1/R_2}{(Q^2 + 1) - \frac{R_1}{R_2}}} \quad (1.11)$$

$$XL = \frac{QR_1 + \left(\frac{R_1 R_2}{XC_2}\right)}{Q^2 + 1} \quad (1.12)$$

Le réseau à trois éléments réactifs est employé sur des largeurs de bande limitées. Il est plus adapté à l'élargissement de bande que le réseau à deux éléments mais ses performances sont limitées pour les larges bandes (B. Becciolini, 2005).

1.2.3 Réseau à quatre éléments réactifs

L'utilisation d'un réseau à quatre éléments permet d'élargir la bande de fréquence d'opération. En effet, avec l'ajout d'une réactance supplémentaire, on adapte les deux charges à deux fréquences F_1 et F_2 différentes, pour ainsi d'élargir la bande d'opération (B. Becciolini, 2005).

Une configuration d'un réseau à quatre éléments réactifs est présentée à la Figure 1.10 et les valeurs des réactances sont données par les formules qui suivent.

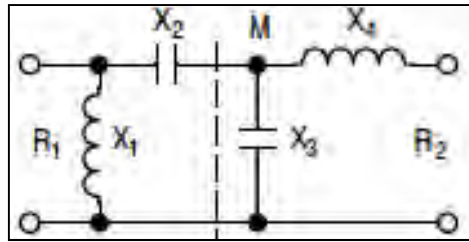


Figure 1.10 Réseau à quatre éléments réactifs

$$X_1 = \frac{R_1}{\sqrt{\sqrt{n} - 1}} \quad (1.13)$$

$$X_2 = R_1 \sqrt{\frac{\sqrt{n} - 1}{n}} \quad (1.14)$$

$$X_3 = \frac{R_1}{\sqrt{n(\sqrt{n} - 1)}} \quad (1.15)$$

$$X_4 = R_1 \frac{\sqrt{\sqrt{n} - 1}}{n} \quad (1.16)$$

où n est le facteur de transformation et nous pouvons vérifier que : $X_1 X_4 = X_2 X_3 = R_1 R_2$ (B. Becciolini, 2005).

L'exemple qu'on donne à la Figure 1.11 montre une comparaison entre les différents réseaux présentés au niveau de l'adaptation des charges.

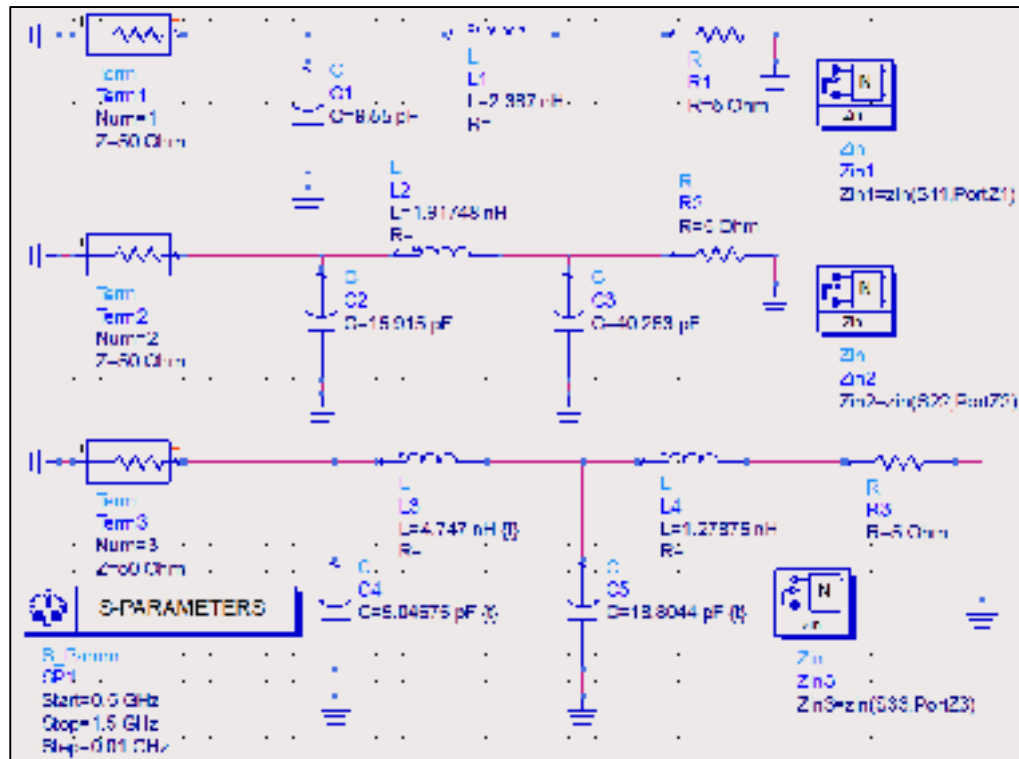


Figure 1.11 Schéma des différents réseaux utilisés

Les résultats des simulations (Figure 1.12) montrent que plus le nombre de réactances utilisées est grand, plus la bande passante est grande; on remarque aussi l'aplatissement de la courbe du paramètre de réflexion aux alentours de la fréquence centrale 1 GHz. La courbe de $S(3,3)$ relative au réseau à quatre éléments réactifs est plus plate que celle de $S(1,1)$ et de $S(2,2)$. Celles-ci sont relatives au réseau à deux éléments réactifs et au réseau à trois éléments réactifs (Figure 1.11).

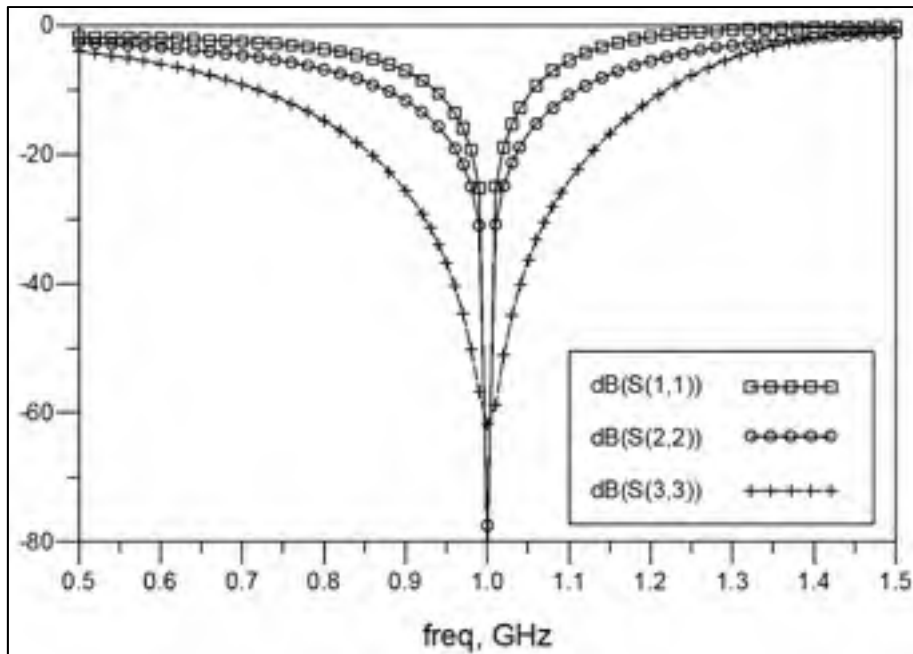


Figure 1.12 Courbes des coefficients de réflexion en dB

1.2.4 Le réseau d'adaptation d'impédance à base de lignes quart d'onde

Ce réseau est couramment utilisé pour les bandes de fréquences dont les longueurs d'onde correspondantes sont de tailles réalisables. Ce réseau est une succession de lignes quart d'onde dont la largeur varie suivant une règle déterminée.

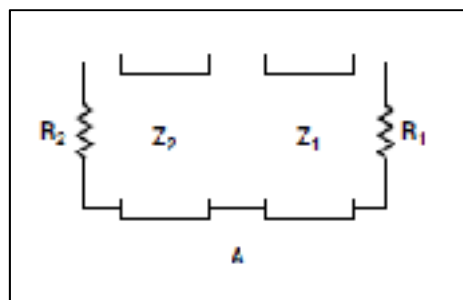


Figure 1.13 Réseau d'adaptation utilisant deux lignes quart d'onde

Au point A de la Figure 1.13, l'impédance R présentée est une moyenne géométrique entre R_1 et R_2 . De même, les valeurs de Z_2 et Z_1 sont définies comme étant la moyenne géométrique de R_2 et R et, respectivement, la moyenne géométrique de R_1 et R (B. Becciolini, 2005).

Ainsi il en découle les équations suivantes :

$$Z_A = R = \sqrt{R_1 R_2} \quad (1.17)$$

$$Z_2 = \sqrt{R R_2} \quad (1.18)$$

$$Z_1 = \sqrt{R R_1} \quad (1.19)$$

Les résultats sous ADS ont été simulés en créant un schéma (Figure 1.14) comprenant trois transformateurs utilisant, une, deux et trois lignes.

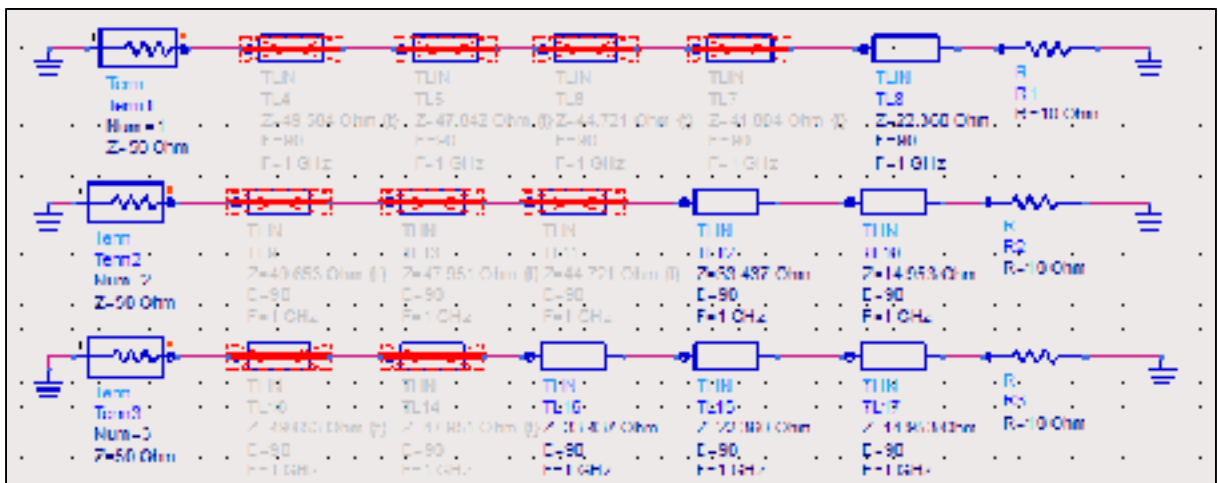


Figure 1.14 Schéma des différents transformateurs utilisés

Les résultats de simulation montrent que plus on utilise de lignes quart d'onde entre les charges à adapter, plus la bande de fréquence s'élargit (Figure 1.15). Il est aussi important de

remarquer que pour certains transformateurs, les charges sont aussi adaptées à d'autres bandes de fréquence lointaines (voir la courbe S(3,3)).

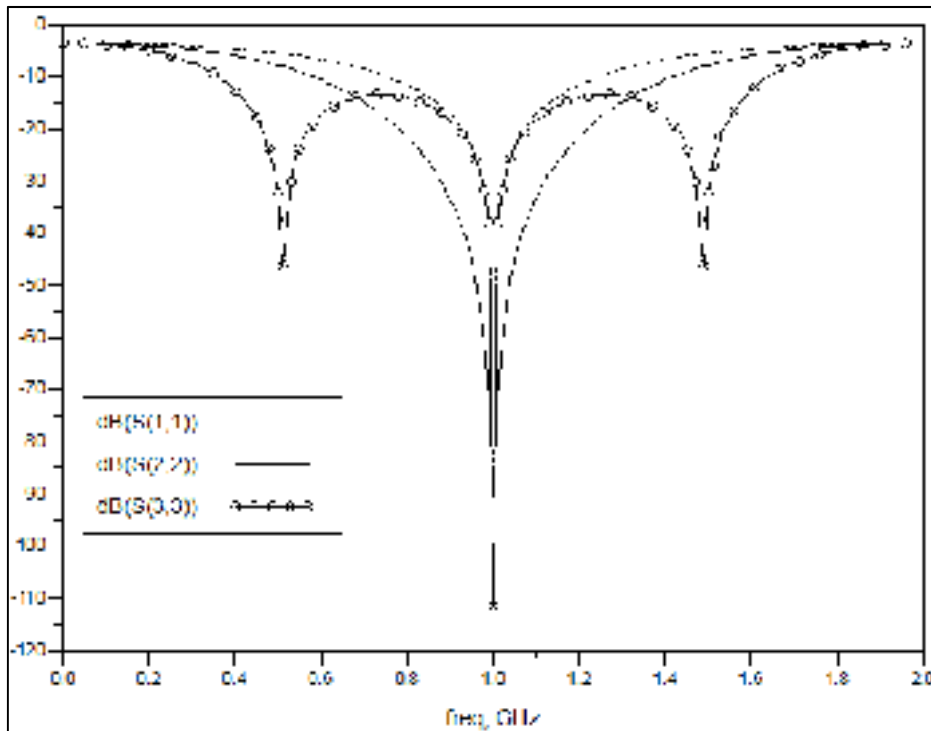


Figure 1.15 Coefficients de réflexion en dB pour différents transformateurs à base de lignes quart d'onde utilisés pour un facteur $n=5$ fixé

1.2.5 Transformateur binomial

Le transformateur binomial est l'un des principaux transformateurs utilisés. Il est caractérisé par une meilleure réponse dans le voisinage de la fréquence d'opération (Dilmi, 2002). Il est considéré comme étant une mise en cascade de N lignes uniformes (Figure 1.16) dont les longueurs et les impédances caractéristiques sont régies par la loi suivante (Dilmi, 2002) :

$$L_1 = L_2 = \dots = L_N = \lambda/4 \quad (1.20)$$

$$Z_{n+1} = Z_n \exp \left(2^{-N} \ln \left(\frac{R_L}{Z_0} \right) C_N^n \right) \quad (1.21)$$

Où N est le nombre de lignes utilisées et $C_N^n = \frac{N!}{n!(N-n)!}$

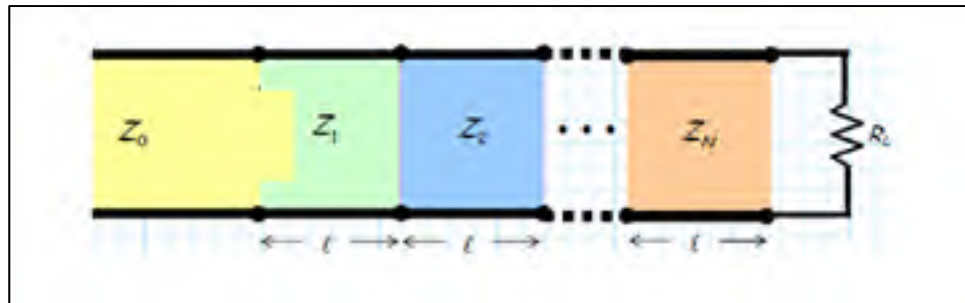


Figure 1.16 Transformateur binomial

Ces équations sont utilisées pour ce modèle et les valeurs des impédances de lignes sont calculées pour simuler les résultats. En effet, l'idée est d'adapter une charge de 50 Ohm à une charge de 10 Ohm à la fréquence de 1 GHz pour différents transformateurs binomiaux utilisant une, deux, trois, quatre et cinq lignes de transmission. Le tableau 1.3 présente le calcul des impédances en fonction du nombre de lignes utilisées. Les impédances des lignes utilisées pour l'adaptation apparaissent comme étant une moyenne géométrique pondérée par des coefficients p et q tels que :

$$Z_i = Z_0^p * R_L^q \quad (1.22)$$

où $p + q = 1$.

Tableau 1.3 Équations des impédances en fonction du nombre de lignes utilisées

Nombre de lignes utilisées	Coefficient		Équations des impédances des lignes
	p	q	
N=2	3/4	1/4	$Z_{01} = Z_0 \left(\frac{3}{4} \right) \times R_L^{\frac{1}{4}}$
	1/4	3/4	$Z_{02} = Z_0 \left(\frac{1}{4} \right) \times R_L^{\frac{3}{4}}$
N=3	7/8	1/8	$Z_{01} = Z_0 \left(\frac{7}{8} \right) \times R_L^{\frac{1}{8}}$
	4/8	4/8	$Z_{02} = Z_0 \left(\frac{4}{8} \right) \times R_L^{\frac{4}{8}}$
	1/8	7/8	$Z_{03} = Z_0 \left(\frac{1}{8} \right) \times R_L^{\frac{7}{8}}$
N=4	15/16	1/16	$Z_{01} = Z_0 \left(\frac{15}{16} \right) \times R_L^{\frac{1}{16}}$
	11/16	5/16	$Z_{02} = Z_0 \left(\frac{11}{16} \right) \times R_L^{\frac{5}{16}}$
	5/16	11/16	$Z_{03} = Z_0 \left(\frac{5}{16} \right) \times R_L^{\frac{11}{16}}$
	1/16	15/16	$Z_{04} = Z_0 \left(\frac{1}{16} \right) \times R_L^{\frac{15}{16}}$
N=5	31/32	1/32	$Z_{01} = Z_0 \left(\frac{31}{32} \right) \times R_L^{\frac{1}{32}}$
	26/32	6/32	$Z_{02} = Z_0 \left(\frac{26}{32} \right) \times R_L^{\frac{6}{32}}$
	16/32	16/32	$Z_{03} = Z_0 \left(\frac{16}{32} \right) \times R_L^{\frac{16}{32}}$
	6/32	26/32	$Z_{04} = Z_0 \left(\frac{6}{32} \right) \times R_L^{\frac{26}{32}}$
	1/32	31/32	$Z_{05} = Z_0 \left(\frac{1}{32} \right) \times R_L^{\frac{31}{32}}$

Une fois les valeurs des impédances calculées, nous procédons ensuite à l'élaboration du schéma (Figure 1.17) sous ADS pour pouvoir valider les résultats par-après.

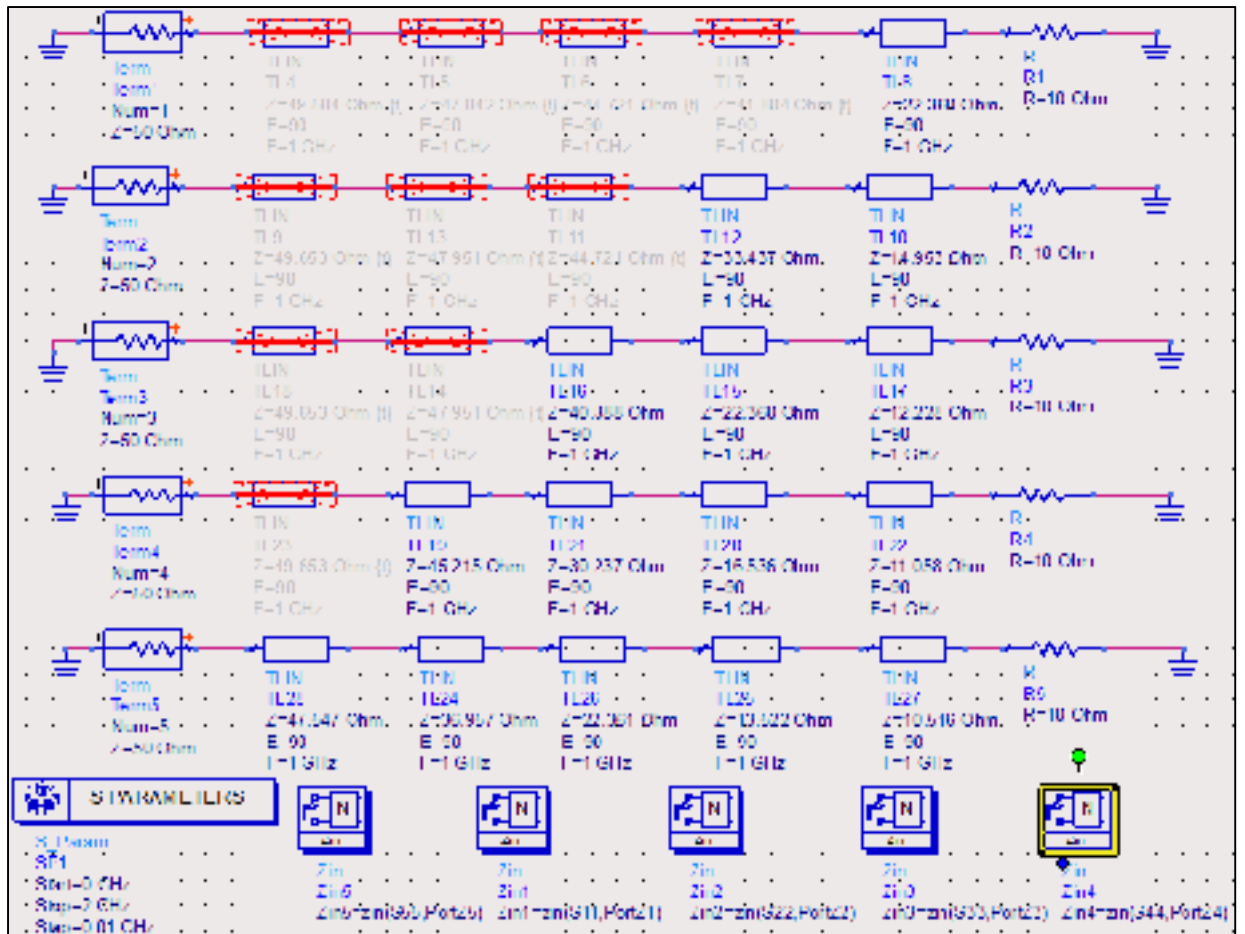


Figure 1.17 Schéma des différents transformateurs binomiaux utilisés

Les résultats montrent la différence entre les différents transformateurs. Ainsi on peut remarquer que plus le nombre de lignes augmente plus la largeur de la bande passante est grande (Figure 1.18).

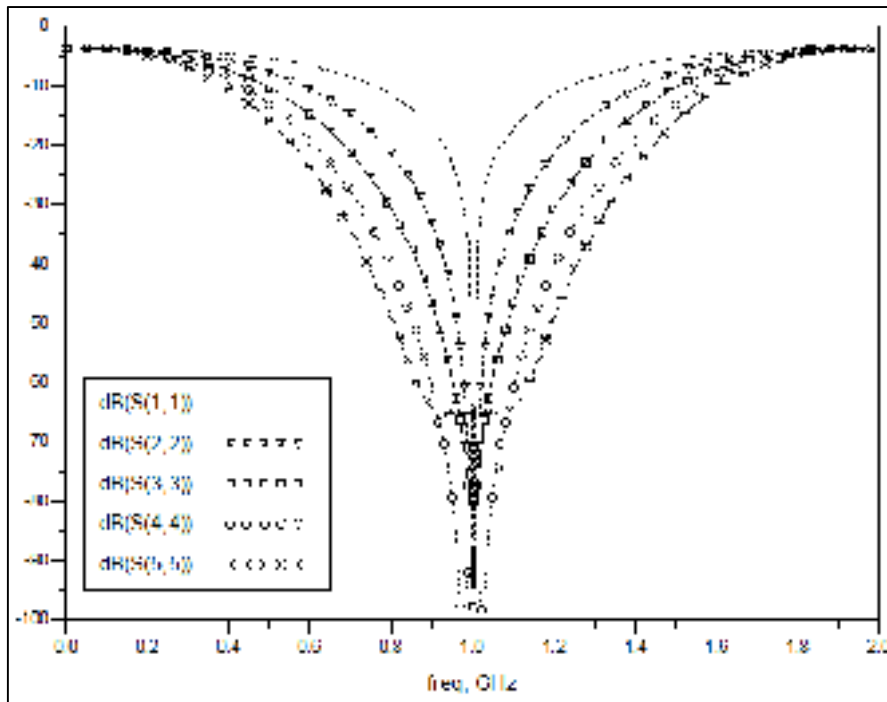


Figure 1.18 Coefficient de réflexion en dB des différents transformateurs binomiaux

On peut déduire que plus le nombre de lignes utilisées est grand, plus la bande passante devient large. On voit bien que la largeur de bande augmente à fur et à mesure que N augmente. Toutefois, l'utilisation d'un nombre élevé de lignes augmentera la taille physique du circuit d'adaptation.

Un autre type de transformateur appelé le transformateur à aplatissement maximale connu en anglais sous le nom «max-flat transformer» présente de bonnes performances (Microwave101, 2012). Pour le moment, il n'y a aucune fonction qui pourrait régir les coefficients de ce transformateur mais nous l'avons quand même simulé et comparé au transformateur binomial.

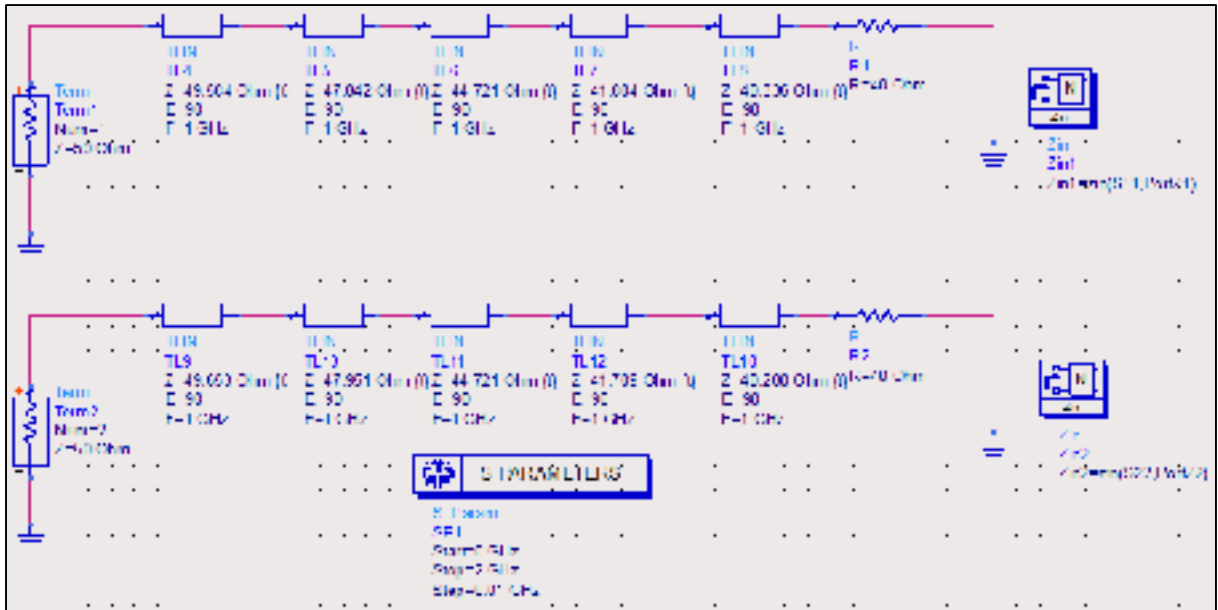


Figure 1.19 Schéma du transformateur binomial et celui à aplatissage maximal

L'idée est d'adapter une charge de 40 Ohm à une charge de 50 Ohm à la fréquence 1 GHz. Les résultats de simulations montrent que, pour un même nombre de lignes utilisées, le transformateur à aplatissage maximale est meilleur que le transformateur binomial (Figure 1.20). En effet, les coefficients utilisés pour calculer les impédances des lignes engendrent beaucoup de changement au niveau de l'adaptation large bande. Il pourrait être donc intéressant de déterminer les impédances optimales pour avoir la bande passante la plus large possible.

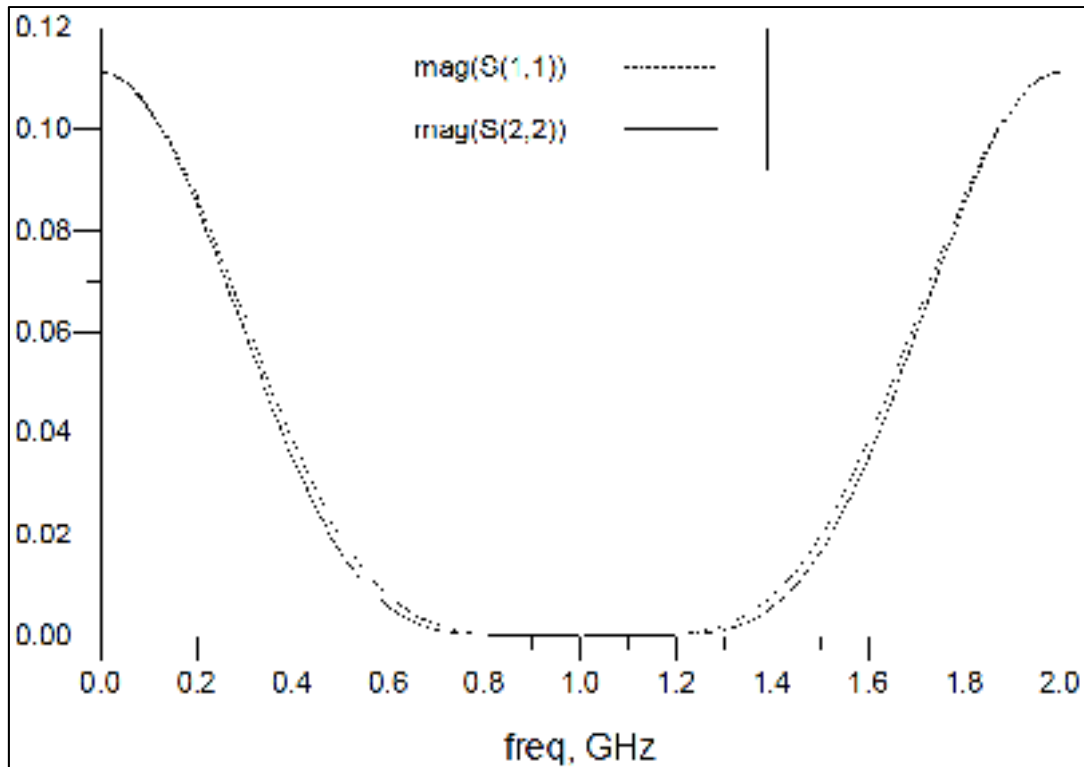


Figure 1.20 Coefficient de réflexion en amplitude du transformateur binomial

1.3 Conclusion

Les techniques d'adaptation sont nombreuses et diverses. Dans ce chapitre, on montre que la plupart des techniques d'adaptation reposent sur l'utilisation de lignes de transmission dont les formes sont adaptées au besoin. Il se peut qu'on trouve un circuit d'adaptation qui comprend des lignes de transmission et des éléments localisés ; le tout est considéré comme étant une technique d'adaptation. Le plus important serait de pouvoir créer une technique qui permet de couvrir la bande de fréquence la plus large possible. Pour ce faire, il s'avère parfois important de combiner plusieurs techniques pour bénéficier des différents avantages qu'elles présentent.

CHAPITRE 2

LES TECHNIQUES D'AMPLIFICATION AVANCÉES

2.1 Introduction

Les techniques d'amélioration de la linéarité et l'efficacité énergétique sont nombreuses. Ce chapitre présente les différentes techniques d'amélioration de l'efficacité énergétique ainsi que celles utilisées pour les mêmes fins pour la linéarité. Ces techniques permettent d'améliorer la linéarité ou/et l'efficacité énergétique.

2.2 Techniques de linéarisation

2.2.1 Feedback

La technique feedback se base sur la méthode de rétroaction dans le dessein d'améliorer le niveau de linéarité du système. Son principe de fonctionnement est présenté à la Figure 2.1. Un premier échantillon est extrait du signal entrant grâce à un coupleur. Après l'amplification, un deuxième coupleur permet de prendre un second échantillon du signal à la sortie. Ces deux signaux sont comparés par la suite et des ajustements sont calculés en fonction des deux échantillons récoltés. Les ajustements affectent alors le signal d'entrée. Ce traitement permet d'influer sur les distorsions présentes dans le signal à la sortie. En effet, un amplificateur et un déphaseur variables permettent d'agir sur l'entrée afin de réduire les distorsions apportées par l'amplificateur de puissance. L'inconvénient de cette technique est qu'elle réduit considérablement le gain (Cripps, 2006).

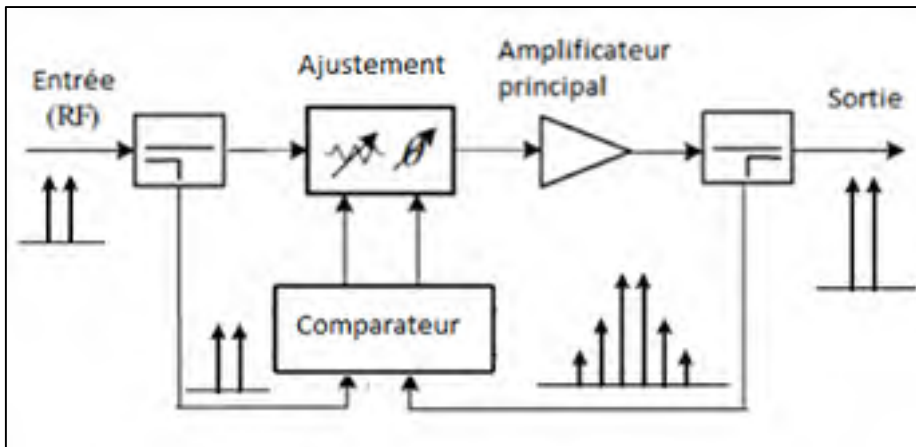


Figure 2.1 Principe de fonctionnement de la technique Feedback

2.2.2 Feedforward

Le signal d'entrée subit une division à l'aide d'un premier coupleur : une partie passe à l'amplificateur principal qui est non linéaire et contient donc des distorsions, l'autre partie du signal est utilisée pour rétablir le signal (Cripps, 2006). Le signal sortant de l'amplificateur principal subit un couplage : une partie est combinée avec le signal d'entrée pour éliminer les composantes utiles ou principales. Cette dernière est amplifiée grâce à un amplificateur très linéaire généralement polarisé en classe A. La combinaison des deux derniers signaux grâce à un dernier combineur génère un signal utile amplifié sans l'existence de distorsion. Cette technique requiert beaucoup de précision en termes de gain et de délai entre les deux branches.

L'architecture Feedforward de base est illustrée à la figure 2.2.

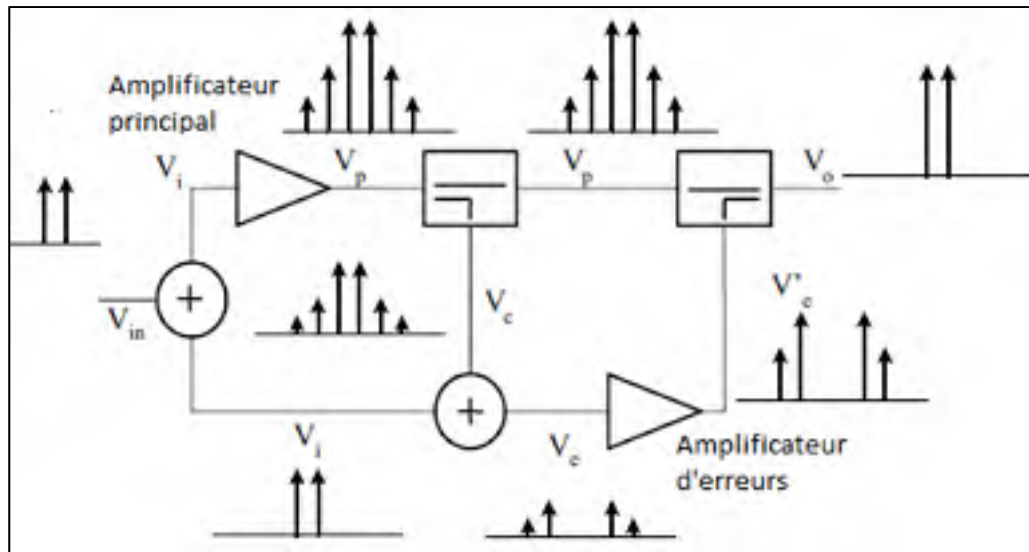


Figure 2.2 Schéma de la technique Feedforward

2.2.3 Pré-distorsion

Cette technique suscite beaucoup d'intérêt lorsqu'on parle de linéarité. Elle permet de générer un signal qui pourra compenser l'effet des distorsions générées par l'amplificateur. On appelle l'élément responsable de cette régulation le linéariseur. Cette technique est régulièrement utilisée dans les amplificateurs de grande puissance. Elle implique l'insertion d'un ou plusieurs dispositifs non linéaires entre le signal d'entrée et l'amplificateur principal.

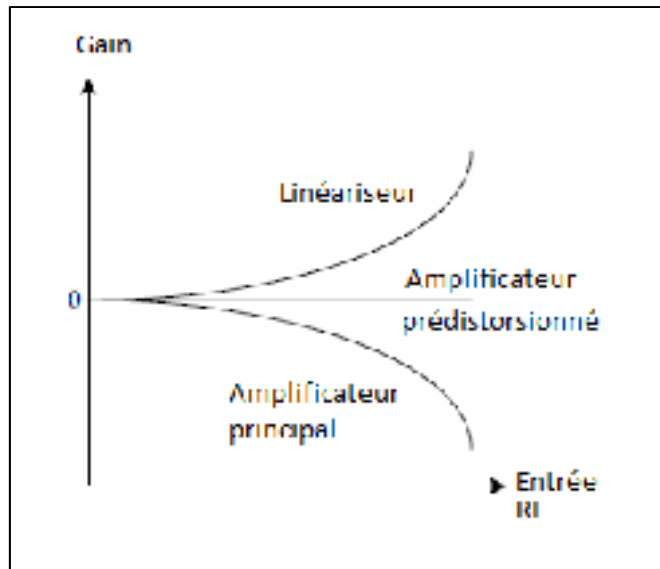


Figure 2.3 Gain de l'amplificateur avec linéariseur

2.3 Techniques d'amélioration de l'efficacité énergétique

Cette section énumère quelques techniques d'amélioration de l'efficacité. Les plus connues sont la technique LINC, la technique EER, et la technique Doherty.

2.3.1 Technique LINC

La technique LINC (Linear amplification using Non-linear Components) permet de convertir un signal à enveloppe variable en deux signaux à enveloppe constante (Cripps, 2006). Elle permet de transformer la modulation de phase et d'amplitude en une somme de deux modulations de phase seulement. Comme le montre la figure 2.4, un élément essentiel appelé séparateur de signaux est utilisé pour décomposer le signal d'entrée, il génère alors deux signaux à la sortie modulés uniquement en phase. Deux amplificateurs non linéaires à haut rendement et identiques sont utilisés pour amplifier les deux signaux. Étant des signaux à enveloppe constante, ces derniers peuvent être amplifiés à l'aide de deux amplificateurs efficaces et non linéaires. Une fois amplifiés, ces deux signaux sont combinés ensemble pour

restituer le signal à l'origine mais cette fois-ci amplifié. Les combineurs se classifient en deux types: adaptés ou Chireix. Les combineurs adaptés, tels que le Wilkinson, sont peu efficace. C'est pour cette raison que l'utilisation d'un combineur Chireix est souhaitée et courante en pratique.

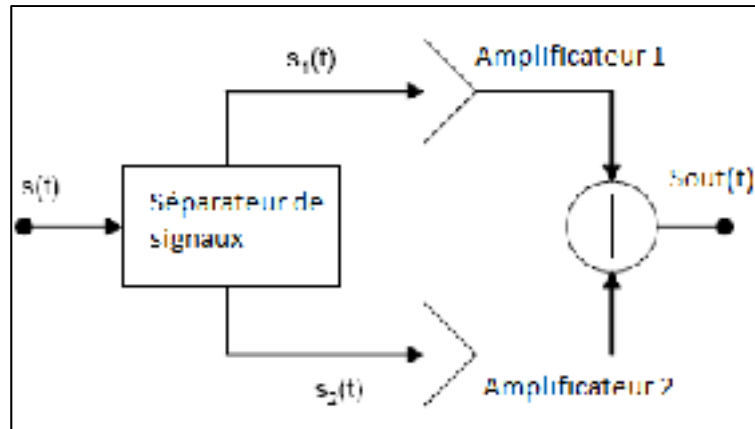


Figure 2.4 Schéma simplifié du LINC

2.3.2 Technique EER (Enveloppe Elimination and Restauration)

Cette technique a connu le jour en 1952 grâce à son inventeur Kahn (Cripps, 2006). L'idée à la base est de contrôler la polarisation de l'amplificateur de puissance en fonction de la dynamique du signal à l'entrée. La figure 2.5 montre le principe de cette technique : le signal entrant subit une division à l'aide d'un diviseur de puissance ; une première partie du signal passe par un détecteur d'enveloppe qui permet de récupérer l'information sur la variation de l'enveloppe. L'autre partie passe par un limiteur qui permet de rendre l'enveloppe du signal constante. Ce dernier signal à enveloppe constante est amplifié par un amplificateur efficace. La polarisation de l'amplificateur est contrôlée en fonction de la variation du signal d'entrée. L'enveloppe est restaurée par cette polarisation dynamique. Cependant, cette technique ne présente pas de contrôle de rétroaction.

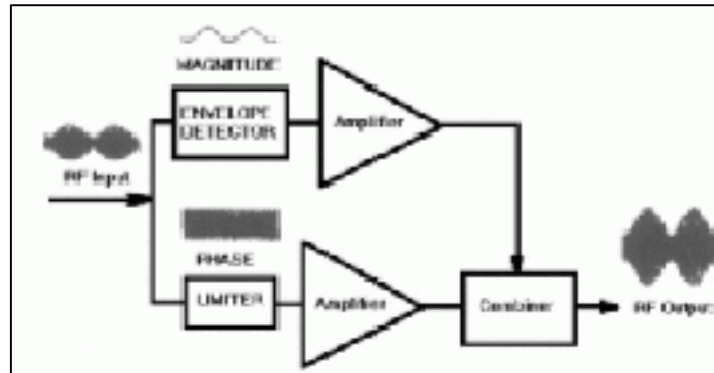


Figure 2.5 Schéma de fonctionnement de la technique EER (microwave101)

2.3.3 Technique Doherty

La technique Doherty fut présentée en 1936 par son concepteur Doherty (Doherty, 1936). C'est l'une des techniques les plus utilisées et présente de nombreux avantages : elle permet d'atteindre un haut niveau d'efficacité énergétique pour une large plage de puissance d'entrée. C'est l'une des méthodes les plus utilisées pour améliorer le rendement énergétique. La figure 2.6 présente cette technique qui contient deux branches d'amplification ; la première contient l'amplificateur principal polarisé en classe AB ou bien B et la seconde contient l'amplificateur auxiliaire polarisé en classe C.

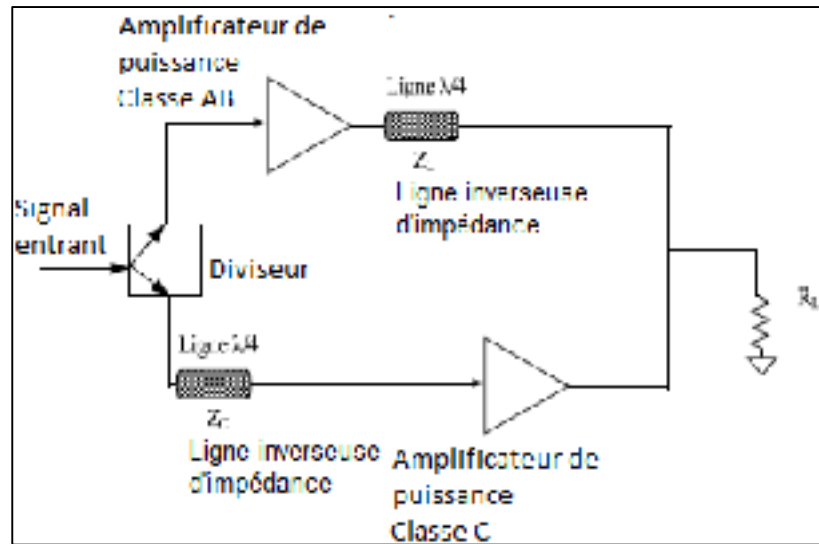


Figure 2.6 Schéma simplifié de la technique Doherty

Le fonctionnement de l'architecture Doherty est décrit comme suit :

- lorsque le niveau du signal d'entrée est faible, seulement l'amplificateur principal fonctionne alors que l'auxiliaire est en état de veille. Il faut alors avoir une impédance particulière pour maintenir de bonnes performances pour cette plage de puissance ;
- lorsque la puissance à l'entrée devient plus élevée, l'amplificateur principal se voit en état de saturation et l'amplificateur auxiliaire commence à fonctionner. La ligne $\lambda/4$ dans la deuxième branche permet de supprimer le déphasage entre les deux signaux pour une sommation sans pertes ;
- pour les puissances élevées présentées à l'entrée, les deux amplificateurs passent simultanément au mode saturé et fonctionnent autour de leur point de saturation. A ce stade, le signal à la sortie est le plus élevé possible.

2.4 Conclusion

À travers ce chapitre, nous avons présenté diverses architectures de linéarisation et d'amélioration du rendement pour les amplificateurs RF. On a ainsi constaté que l'amélioration de la linéarité et l'augmentation du rendement nécessitent des architectures relativement complexes. Les techniques de linéarisation, nécessitant l'ajout d'éléments actifs, ne permettent pas de résoudre les questions relatives au rendement énergétiques car ces derniers consomment de l'énergie, ce qui détériore le facteur PAE.

CHAPITRE 3

ANALYSE DU COMBINEUR CHIREIX

3.1 Introduction

Ce chapitre présente des équations reformulées pour décrire la combinaison des signaux dans le combineur Chireix. Il permet d'exploiter au mieux les différents paramètres du combineur dans le dessein d'optimiser l'efficacité de combinaison et du système LINC. Une première partie de ce chapitre est dédiée à la présentation de l'architecture globale. En effet, plusieurs travaux antérieurs (Birafane, 2004) décrivent le fonctionnement du combineur Chireix. Cependant, plusieurs volets n'ont pas été explorés de plus près. L'idée n'est pas seulement de pouvoir définir des équations permettant de décrire le comportement de l'efficacité mais de pouvoir concevoir un combineur adapté à certains critères. Plusieurs paramètres ont été considérés aléatoires, et ce, afin d'avoir un combineur plus flexible, plus performant et adapté à une large gamme de besoin.

3.2 État de l'art

3.2.1 Mise en contexte

Le présent travail est une analyse reposant sur une série d'équations. Les équations allant jusqu'à l'équation 3.37 sont prises de (Alasmar, 2010) et (Birafane, 2004). L'analyse a été reproduite avec des modifications sur les variables afin de déterminer les caractéristiques physiques du combineur Chireix à savoir la taille électrique de chacun des stubs ainsi que l'impédance caractéristique des deux lignes quart d'onde. Ce travail est important car il présente un avantage par rapport aux anciens travaux effectués par Birafane (Birafane, 2004) et Alasmar (Alasmar, 2012). Les équations régissant les paramètres physiques du combineur

adapté montrent que ce type de combineur peut être raccordé à un amplificateur de puissance dont l'impédance de sortie est quelconque. Ceci permet de conclure qu'avec un tel combineur, on peut désormais s'abstenir de concevoir le circuit d'adaptation à la sortie de l'amplificateur de puissance qui permet de changer l'impédance de sortie à l'impédance normalisée. Le fait de ne pas concevoir le circuit d'adaptation à la sortie nous permet d'économiser du temps sur la conception, de l'espace sur le substrat et aussi à utiliser moins de lignes électriques, ce qui permettra de diminuer les pertes de puissance. De plus, les équations qui ont été élaborées sont des équations plus générales que celles élaborées par Alasmar et Birafane. Pour valider leur exactitude, nous avons simulé sur ADS plusieurs exemples et nous avons constaté que les résultats de simulations sont en parfait accord avec les résultats des équations.

3.2.2 Présentation

L'amplification linéaire avec des composants non-linéaires (LINC: Linear amplification with nonlinear Components), proposée par Chireix est l'une des architectures les plus répandues dans la littérature (Cripps, 2006). L'idée intéressante dans cette technique est qu'un signal modulé en phase et en amplitude peut être décomposé en deux signaux modulés uniquement en phase et donc ayant des enveloppes constantes. Cette conversion est effectuée par une unité de traitement du signal appelée séparateur de signal. Les deux signaux sont modulés à la fréquence RF désirée et peuvent être amplifiés grâce à deux amplificateurs non-linéaires et efficaces. Un combineur est utilisé pour sommer ces signaux.

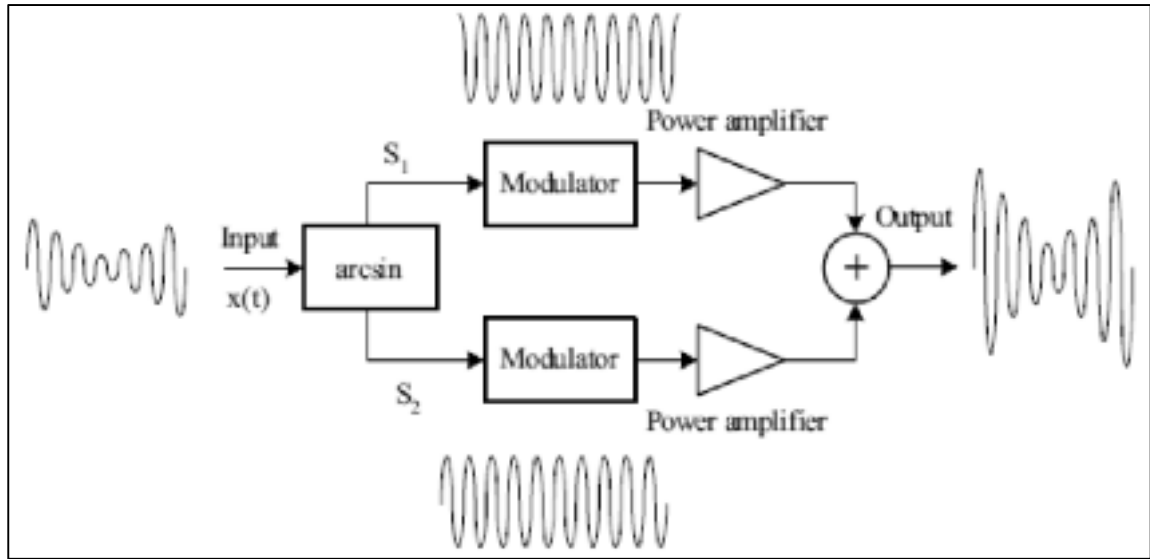


Figure 3.1 Schéma global de l'architecture LINC (prise de microwave101)

Il existe deux types de combineurs; les combineurs adaptés et les combineurs Chireix. Les combineurs adaptés sont les combineurs de type Wilkinson ou hybrides (Poza, 1998). Ces combineurs présentent une isolation intéressante entre leurs deux ports d'entrée et sont connus pour leur bonne linéarité. Les combineurs Chireix ne sont pas adaptés et aucune isolation n'est prévue entre leurs ports d'entrée. De plus, une certaine non-linéarité est présente dans le signal de sortie. Cependant, ils présentent de meilleures propriétés énergétiques que les combineurs adaptés.

3.2.3 Principe

Le principe de l'amplification *LINC* est présenté par la figure 3.2, il contient trois blocs essentiels. Le premier bloc permet la conversion du signal d'entrée $S(t)$ en deux signaux $S_1(t)$ et $S_2(t)$ à enveloppe constante. Cette étape est généralement effectuée par des techniques DSP (Digital Signal Processing) capables de générer ces deux derniers signaux. Pour maximiser le rendement de puissance à travers l'amplificateur LINC, ces deux signaux sont amplifiés grâce à un second bloc qui comprend deux amplificateurs de puissance non-linéaires

fonctionnant près de la zone de saturation (P_{1dB}) où l'efficacité est maximale. Une fois amplifiés, un troisième bloc appelé combineur de puissance est responsable de sommer les signaux $S_1(t)$ et $S_2(t)$ amplifiés pour construire le signal original amplifié.

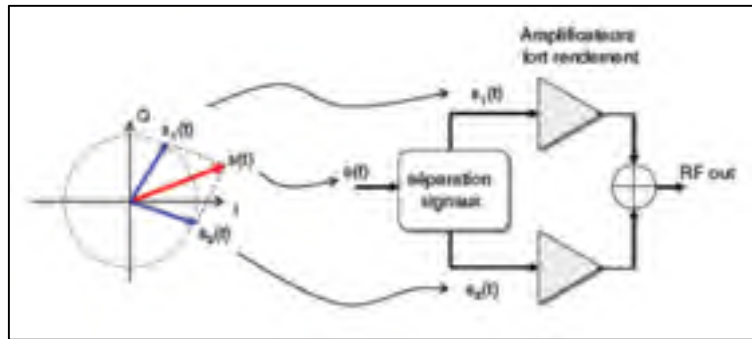


Figure 3.2 Les différentes parties d'un amplificateur LINC (prise de microwave101)

Mathématiquement parlant, le signal à l'entrée est à enveloppe variable $S(t)$ et se présente comme suit :

$$S(t) = r(t) \cdot e^{j(\omega t + \varphi(t))} \quad (3.1)$$

En définissant la modulation d'amplitude en sinus sous la forme :

$$r(t) = r_{\max} \cdot \cos(\theta(t)) \quad (3.2)$$

où r_{\max} est la valeur maximale de l'enveloppe $r(t)$ qui est considérée comme une fonction sinusoïdale, ω est la pulsation, $\varphi(t)$ est la phase du signal d'enveloppe. L'idée est de convertir la modulation d'amplitude en une modulation de phase supplémentaire.

Ainsi, les deux signaux RF générés s'écrivent sous la forme :

$$S_1(t) = \frac{r_{\max}}{2} e^{j(\omega t + \varphi(t) + \theta(t))} \quad (3.3)$$

$$S_2(t) = \frac{r_{\max}}{2} e^{j(\omega t + \varphi(t) - \theta(t))} \quad (3.4)$$

où $\theta(t)$ est la phase additionnelle obtenue par la conversion de $S(t)$ en $S_1(t)$ et $S_2(t)$ comme illustré à la figure 3.2.

Le signal obtenu à la sortie du combineur étant la somme de deux signaux S_1 et S_2 après amplification peut s'écrire de la manière suivante:

$$S_{out}(t) = GK(S_1(t) + S_2(t)) \quad (3.5)$$

où K est la fonction de transfert du combineur et G est le gain en tension, identique pour les deux amplificateurs de puissance. Il s'ensuit que :

$$S_{out}(t) = GK \frac{r_{\max}}{2} e^{j(\omega t + \varphi(t))} (e^{j\theta(t)} + e^{-j\theta(t)}) \quad (3.6)$$

$$S_{out}(t) = GK \frac{r_{\max}}{2} e^{j(\omega t + \varphi(t))} (2 \cdot \cos(\theta(t))) \quad (3.7)$$

On peut écrire que :

$$S_{out}(t) = GK r_{\max} \cos(\theta(t)) e^{j(\omega t + \varphi(t))} = GK S(t) \quad (3.8)$$

Le résultat de l'équation (3.8) démontre que le signal $S_{out}(t)$ à la sortie est proportionnel au signal d'entrée $S(t)$. L'efficacité globale est présentée comme étant le produit de l'efficacité énergétique de l'amplificateur de puissance η_{AMP} et l'efficacité de combinaison η_{COMB} :

$$\eta_t = \eta_{AMP} \times \eta_{COMB} \quad (3.9)$$

3.2.4 L'efficacité moyenne

L'efficacité moyenne de puissance est déterminée par la fonction de densité de probabilité du signal amplifié et l'efficacité énergétique instantanée de l'amplificateur. Pour le combineur de puissance, cette efficacité peut être calculée par l'équation suivante pour des valeurs discrètes de θ :

$$\eta_m = \sum_{i=1}^N P(\theta_i) \eta_{COMB}(\theta_i) \quad (3.10)$$

Pour les valeurs continues de θ , on pose l'équation suivante :

$$\eta_m = \int P(\theta) \eta_{COMB}(\theta) d\theta \quad (3.11)$$

Il est à noter que l'efficacité du combineur est fonction de la phase du signal θ , i.e., l'amplitude de l'enveloppe du signal. Cette efficacité est dite efficacité instantanée représentant l'efficacité de combinaison pour chaque valeur de l'amplitude de l'enveloppe.

À titre d'exemple, l'efficacité de la combinaison d'un combineur adapté (Wilkinson) est de la forme suivante (Al Asmar, 2010):

$$\eta_{COMB} = \cos^2 \theta \quad (3.12)$$

La fonction de densité de probabilité (Probability Density Function) d'un signal à enveloppe variable est une information importante pour évaluer l'efficacité moyenne. Elle permet aussi de donner une idée sur le combineur qui doit être utilisé pour maximiser l'efficacité moyenne de puissance. Ce n'est autre que la probabilité d'apparition des différents niveaux d'une enveloppe variant aléatoirement dans le temps.

Il est indispensable de savoir que pour un tel signal, il faut utiliser un combineur dont l'efficacité instantanée de combinaison présente un maximum proche de la zone de crête de la fonction de densité de probabilité. Autrement dit, la nature du signal à traiter doit définir l'efficacité instantanée de combinaison du combineur utilisé.

L'intérêt porté au combineur Chireix est justifié par le fait que la valeur de la susceptance B permet de décaler la courbe de l'efficacité instantanée de combinaison d'une valeur de θ_1 vers une nouvelle valeur de θ_2 bien déterminée. On peut ainsi, en fonction de la nature du signal d'entrée, concevoir un combineur adapté qui permet de maximiser l'efficacité moyenne de combinaison, et ce, en décalant le maximum de l'efficacité instantanée de combinaison vers la partie où la PDF du signal est importante.

3.3 Analyse du combineur Chireix

Le combineur Chireix est constitué de deux lignes d'une longueur électrique de $\lambda/4$ et d'une impédance caractéristique de Z_c . À l'entrée du combineur Chireix, deux stubs sont ajoutés l'un d'une susceptance de $+jB$ et l'autre de $-jB$ afin de décaler la courbe de l'efficacité instantanée de combinaison d'une valeur de θ_1 vers une nouvelle valeur de θ_2 bien déterminée (Figure 3.3).

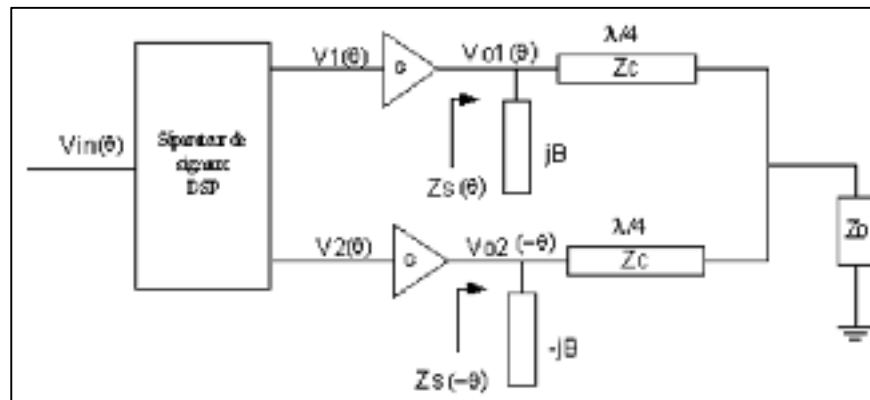


Figure 3.3 Amplificateur LINC avec combineur Chireix (prise de microwave101)

3.3.1 Le stub dans le combineur Chireix

Le stub est une ligne de transmission terminée par un circuit ouvert ou un circuit fermé. L'impédance caractéristique d'un stub en circuit ouvert de longueur l et d'impédance caractéristique Z_s est calculée par la formule suivante :

$$Z_{oc}(l) = -jZ_s \cot(\beta l) \quad (3.13)$$

où $\beta = \frac{2\pi}{\lambda}$ est la constante de propagation dans la ligne de transmission.

En notant par γ la taille électrique du stub ($\gamma = \beta l$), la susceptance correspondante est donnée par l'équation suivante :

$$B = \frac{1}{Z_{oc}} = \frac{1}{-jZ_s \cot(\gamma)} = j \frac{\text{tg}(\gamma)}{Z_s} \quad (3.14)$$

3.3.2 Analyse du combineur Chireix sans stub

Les équations allant jusqu'à l'équation 3.37 sont prises de (Alasmar, 2010) et (Birafane, 2004). Cette analyse a permis d'établir une équation régissant l'efficacité instantanée de combinaison dans le combineur Chireix avec stub. Cependant, Birafane a fixé des variables et les a considérées comme définies. Ces variables sont l'impédance caractéristique du stub Z_s , l'impédance de sortie de l'amplificateur de puissance Z_t et l'impédance de la charge connectée à la sortie du combineur Chireix Z_{sortie} . Ces trois variables ont été fixées à l'impédance normalisée Z_0 .

La présente analyse suit les mêmes démarches faites par Birafane mais les équations deviennent différentes et le résultat qui en découle présente plusieurs avantages.

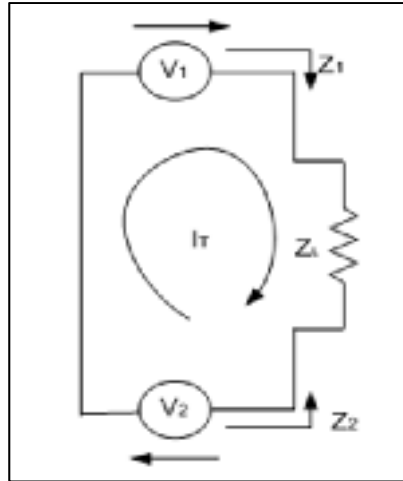


Figure 3.4 Circuit d'une combinaison Chireix

Le circuit dans la figure 3.4 représente les tensions disponibles à la sortie des deux amplificateurs comme deux sources de voltage constant V_1 et V_2 . Le combineur Chireix sans stubs est représenté par une impédance de charge Z_L qui est connecté en série avec les deux sources en question. Les deux sources de voltage sont constantes en amplitude et modulées en phase. Elles peuvent être exprimées sous la forme normalisée suivante :

$$V_1 = e^{j\theta} = 1 \angle \theta \quad (3.15)$$

$$V_2 = e^{-j\theta} = 1 \angle -\theta \quad (3.16)$$

Donc, le courant net, I_T , traversant la charge est donné par :

$$I_T = \frac{V_1 + V_2}{Z_L} = \frac{e^{j\theta} + e^{-j\theta}}{Z_L} = \frac{2 \cos \theta}{Z_L} \quad (3.17)$$

L'impédance effective vue par chaque source sera donc exprimée comme suit :

$$Z_1 = \frac{V_1}{I_T} = \frac{Z_L e^{j\theta}}{2 \cos \theta} = \frac{Z_L}{2} (1 + j \tan \theta) \quad (3.18)$$

$$Z_2 = \frac{V_2}{I_T} = \frac{Z_L \cdot e^{-j\theta}}{2 \cos \theta} = \frac{Z_L}{2} (1 - j \tan \theta) \quad (3.19)$$

Le résultat qui découle montre que les deux impédances Z_1 et Z_2 dépendent uniquement de l'impédance de charge Z_L . En conséquence, il est possible de compléter ceci en estimant ces impédances mais en fonction des éléments d'un combineur Chireix réel. Pour ce faire, nous remplaçons l'impédance Z_L de la figure 3.5 par un combineur Chireix sans stubs reliant une charge Z_o aux amplificateurs de puissance par le biais de deux lignes de transmission d'impédance caractéristique Z_c et de longueur $\lambda/4$. La figure 3.5 montre le circuit réel du combineur considéré en développant plus en détails les différents composants.

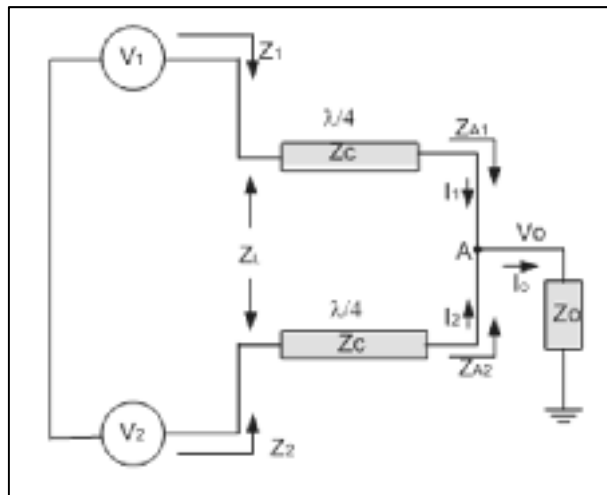


Figure 3.5 Circuit détaillé de la combinaison Chireix
Tirée de Alasmar (2010)

Au point A, le point de connexion des deux lignes de transmission, les courants I_1 et I_2 s'ajoutent pour générer le courant I_o en direction de l'impédance de charge Z_o . Le voltage à la sortie peut être calculé par :

$$V_o = I_o Z_o = I_1 Z_{A1} = I_2 Z_{A2} \quad (3.20)$$

où Z_{A1} et Z_{A2} représentent respectivement les impédances au point A vues par la première et la deuxième source. Lorsque $\theta=0$, les deux sources de voltages V_1 et V_2 sont en phase et les courants générés sont calculés de la manière suivante :

$$I_1 = I_2 = \frac{I_o}{2} \quad (3.21)$$

$$I_o Z_o = \frac{I_o}{2} Z_{A1} = \frac{I_o}{2} Z_{A2} \quad (3.22)$$

Ainsi dans le cas où les deux sources sont en phase, les impédances des deux branches au point A auront les valeurs suivantes :

$$Z_{A1} = Z_{A2} = 2Z_o \quad (3.23)$$

Dans ce même cas, les impédances vues par les deux sources à l'entrée du combineur peuvent être évaluées en fonction de l'impédance caractéristique Z_c de la ligne de transmission $\lambda/4$ et les impédances des branches en point A. Donc, on peut écrire :

$$Z_1 = Z_2 = \frac{Z_c^2}{2Z_o} \quad (3.24)$$

On obtient alors une équation pour calculer Z_L comme étant la somme de Z_1 et Z_2 :

$$Z_L = Z_1 + Z_2 = \frac{Z_c^2}{Z_o} \quad (3.25)$$

Retournons alors aux équations (3.18) et (3.19) et remplaçons Z_L par sa valeur calculée de l'équation (3.25). On obtient alors :

$$Z_1 = \frac{Z_c^2}{2Z_o} \cdot \frac{e^{j\theta}}{\cos\theta} = \frac{Z_c^2}{2Z_o} (1 + jt g\theta) \quad (3.26)$$

$$Z_2 = \frac{Z_c^2}{2Z_o} \cdot \frac{e^{-j\theta}}{\cos\theta} = \frac{Z_c^2}{2Z_o} (1 - jt g\theta) \quad (3.27)$$

Finalement, on peut voir clairement que ces deux équations (3.26) et (3.27) représentent les deux impédances d'entrée d'un combineur Chireix sans stubs vues à travers une ligne de transmission quart d'onde d'impédance caractéristique Z_c .

3.3.3 Analyse du combineur Chireix avec stubs

On considère deux stubs avec une susceptance $+jB$ et une susceptance $-jB$ connectés à l'entrée du combineur Chireix comme le montre la figure 3.6.

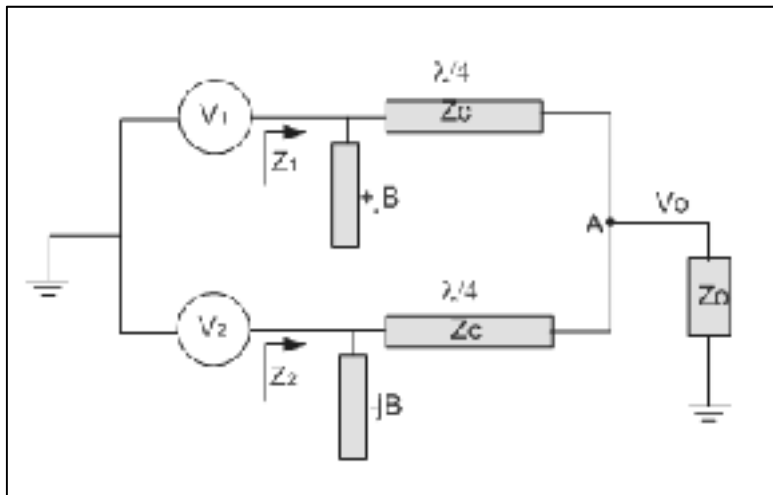


Figure 3.6 Combineur Chireix avec deux stubs $\pm jB$
Tirée de Alasmar (2010)

Dans ce cas, les sources V_1 et V_2 voient une admittance qui est l'addition en parallèle de la susceptance jB à l'admittance obtenue à l'aide de l'équation (3.26) et (3.27) :

$$Y_1 = \frac{2Z_o}{Z_c^2} \cdot \frac{\cos \theta}{e^{j\theta}} + jB \quad (3.28)$$

$$Y_2 = \frac{2Z_o}{Z_c^2} \cdot \frac{\cos \theta}{e^{-j\theta}} - jB \quad (3.29)$$

Ces deux équations montrent que les impédances vues par les deux sources sont conjuguées. En développant l'équation (3.28), on obtient :

$$Y_1 = \frac{2Z_o}{Z_c^2} \cdot \cos \theta (\cos \theta - j \sin \theta) + jB \quad (3.30)$$

qui peut s'écrire sous les formes :

$$Y_1 = \frac{2Z_o}{Z_c^2} \cdot \cos^2 \theta + j \left(B - \frac{2Z_o}{Z_c^2} \sin \theta \cos \theta \right) \quad (3.31)$$

$$Y_1 = \frac{Z_o \left(2 \cos^2 \theta + j \left(B \frac{Z_c^2}{Z_o} - \sin 2\theta \right) \right)}{Z_c^2} \quad (3.32)$$

d'où on tire :

$$Z_1 = \frac{Z_c^2}{Z_o \left(2 \cos^2 \theta + j \left(B \frac{Z_c^2}{Z_o} - \sin 2\theta \right) \right)} \quad (3.33)$$

$$Z_2 = \frac{Z_c^2}{Z_o \left(2 \cos^2 \theta - j \left(B \frac{Z_c^2}{Z_o} - \sin 2\theta \right) \right)} \quad (3.34)$$

Ces deux dernières équations (3.33) et (3.34) sont les expressions des impédances vues respectivement par les deux sources V_1 et V_2 .

3.3.4 Efficacité du combineur Chireix

On s'intéresse maintenant au calcul de la puissance totale délivrée par le combineur Chireix. La puissance délivrée est la somme des deux puissances délivrées par chacune des deux branches du système Linc. Elle peut être écrite sous la forme suivante:

$$P_o = P_1 (1 - |\Gamma_1|^2) + P_2 (1 - |\Gamma_2|^2) \quad (3.35)$$

où P_1 et P_2 sont les puissances disponibles aux entrées des branches et Γ_1 et Γ_2 sont les deux coefficients de réflexion relatifs aux impédances Z_1 et Z_2 aux entrées de ces mêmes branches. L'efficacité de combinaison étant le rapport entre la puissance fournie à l'entrée et la puissance délivrée à la sortie peut s'exprimer de la manière suivante:

$$\eta(\theta') = \frac{P_1(1 - |\Gamma_1|^2) + P_2(1 - |\Gamma_2|^2)}{P_1 + P_2} \quad (3.36)$$

où $\theta' = \theta + \text{phase}(1 + \Gamma)$. Cette nouvelle phase permet de prendre compte du déphasage entre l'amplificateur de puissance et l'entrée du combineur.

or on remarque que Z_1 est le conjugué de Z_2 , ce qui permet de simplifier encore plus l'équation de l'efficacité :

$$\eta(\theta) = \frac{(P_1 + P_2)(1 - |\Gamma_1|^2)}{P_1 + P_2} = 1 - |\Gamma_1|^2 \quad (3.37)$$

Pour avoir l'équation de l'efficacité instantanée de combinaison, il faut développer le module du coefficient de réflexion comme étant :

$$\eta(\theta) = 1 - |\Gamma_1|^2 = 1 - \left| \frac{Z_1 - Z_T}{Z_1 + Z_T} \right|^2 \quad (3.38)$$

Or l'impédance de sortie de l'amplificateur est considérée comme quelconque et est présentée par l'équation suivante :

$$Z_T = R_T + jX_T \quad (3.39)$$

Donc,

$$\eta(\theta) = 1 - \left| \frac{\frac{Z_c^2}{D} - Z_T}{\frac{Z_c^2}{D} + Z_T} \right|^2 = \frac{|Z_c^2 + DZ_T|^2 - |Z_c^2 - DZ_T|^2}{|Z_c^2 + DZ_T|^2} \quad (3.40)$$

Où

$$D = Z_0 \left[2 \cos^2 \theta' + j \left(B \frac{Z_c^2}{Z_0} - \sin 2\theta' \right) \right] \quad (3.41)$$

En développant plus en détail l'équation de l'efficacité de combinaison, on obtient que :

$$\eta(\theta) = \frac{8Z_c^2 Z_0 R_T \cos^2(\theta') - 2X_T (BZ_c^2 - Z_0 \sin(2\theta'))}{[Z_c^2 + 2Z_0 R_T \cos^2(\theta') - X_T (BZ_c^2 - Z_0 \sin(2\theta'))]^2} + [R_T (BZ_c^2 - Z_0 \sin(2\theta')) + 2X_T Z_0 \cos^2(\theta')]^2 \quad (3.42)$$

où B est la susceptance du stub, $B = 1/Z_{oc} = j \operatorname{tg}(\gamma_s)/Z_s$, R_t et X_t sont respectivement la partie résistive et la partie réactive de l'impédance de sortie Z_t de l'amplificateur de puissance, Z_c est l'impédance caractéristique des deux lignes $\lambda/4$ du combineur Chireix et enfin Z_0 est l'impédance de la charge liée à la sortie du combineur.

Il est important de préciser que l'efficacité ne peut atteindre son plus haut niveau théorique qui est de 100% que lorsque la partie réactive de l'impédance de l'amplificateur de puissance est nulle.

Pour le cas particulier où $Z_T = R_T + jX_T = Z_0$ et en posant $y = Z_o / Z_c$, on retrouve bien l'expression de l'équation de Birafane (Birafane, 2004):

$$\eta(\theta') = \frac{8.y^2.\cos^2 \theta'}{(1+2.y^2.\cos^2 \theta')^2 + (B.Z_o - y^2.\sin 2\theta')^2} \quad (3.43)$$

Ceci démontre que l'équation (3.42) est bel et bien générale et que l'équation de Birafane est un cas particulier de cette dernière.

Afin de déterminer la valeur de θ' pour laquelle l'efficacité instantanée de combinaison est maximale, il faut résoudre l'équation suivante :

$$\frac{d}{d\theta'} \eta(\theta') = 0 \quad (3.44)$$

Il s'ensuit que la variable qu'on note par θ'_{\max} est bien la solution de l'équation (3.44) lorsqu'elle vérifie l'équation suivante :

$$\frac{\operatorname{tg}(\theta'_{\max})}{R_T} = \frac{\operatorname{tg}(\gamma_s)}{Z_s} = B \quad (3.45)$$

Cette équation est valide lorsque la partie réactive de l'impédance de sortie de l'amplificateur de puissance est nulle, ceci revient à dire que $X_T = 0$.

La solution présentée par Al Asmar (Al Asmar, 2012) pour déterminer la valeur de θ' pour laquelle l'efficacité instantanée de combinaison est maximale, est un cas particulier de cette dernière équation. En effet, pour le cas particulier où $R_T = Z_S = Z_0$, nous constatons que le maximum de l'efficacité se trouve lorsque $\theta'_{\max} = \gamma_s$, ceci est bien l'équation de Al Asmar (AlAsmar, 2012).

Il faut maintenant déterminer la valeur optimale de l'impédance caractéristique Z_c des deux lignes $\lambda/4$ pour laquelle l'efficacité instantanée de combinaison est maximale. Ceci est donné grâce à l'équation suivante :

$$Z_{Copt} = \sqrt{2} \cos(\theta'_{\max}) \sqrt{R_T Z_0} \quad (3.46)$$

où Z_0 est la charge connectée à la sortie du combineur.

Une fois de plus, on peut remarquer que l'équation développée par Al Asmar (Al Asmar, 2012) est un cas particulier de cette équation. En effet, pour le cas particulier où $R_T = Z_S = Z_0$, l'impédance caractéristique optimale correspondante est donnée par :

$$Z_{Copt} = Z_0 \sqrt{2} \cos(\gamma_s) \quad (3.47)$$

3.3.5 Conception du combineur adapté

Les résultats des équations précédentes peuvent être exploités de nombreuses manières. En effet, nous avons vu dans la dernière section que l'efficacité instantanée de combinaison peut atteindre son plus haut niveau théorique si certaines conditions sont réunies et respectées. Le résultat important qu'on peut dégager de ces équations, est qu'il est désormais possible de concevoir un combineur qui permet de maximiser l'efficacité de combinaison en intégrant le circuit d'adaptation à la sortie de l'amplificateur de puissance de ce dernier.

Dans un premier temps, il faut dégager, à partir de la courbe de la fonction de densité de probabilité, la valeur de θ_0 . Donc, la nature du signal nous renseigne sur la valeur θ_0 pour laquelle on veut avoir un maximum d'efficacité de combinaison. Le défi consiste alors à concevoir deux stubs de tailles électriques γ_{S1} et γ_{S2} et d'impédance caractéristique Z_{S1} et Z_{S2} tels que :

$$Y_{S1} = jB_{S1} = jB_1 + jB_2 \quad (3.48)$$

$$Y_{S2} = jB_{S2} = jB_1 - jB_2 \quad (3.49)$$

On note par $Y_T = G_T + jB_T$ l'admittance de sortie de l'amplificateur de puissance. La susceptance B_1 sert à annuler la partie réactive dans l'impédance de sortie de l'amplificateur de puissance. Autrement dit, B_1 doit vérifier l'équation suivante :

$$B_1 = -B_T \quad (3.50)$$

Ainsi, l'admittance de sortie devient $Y_T = G_T = 1/R_T$.

Une fois l'impédance de sortie purement réelle, on peut atteindre une efficacité théorique de 100%. Il reste juste à déterminer la valeur de B_2 et enfin l'impédance caractéristique des deux lignes $\lambda/4$ notée Z_C .

Pour avoir le maximum à θ_0 , il faut que B_2 vérifie l'équation suivante :

$$B_2 = \frac{\tan(\theta_0)}{R_T} \quad (3.51)$$

où R_T est la partie résistive de l'impédance de sortie de l'amplificateur de puissance.

On peut remarquer qu'il existe plusieurs combinaisons qui permettent de concevoir les deux stubs, ceci nous donne un degré de liberté supplémentaire pour faire face à d'autres contraintes physiques telle que la distance entre les deux branches sur le PCB.

Enfin, pour atteindre le maximum d'efficacité à la valeur θ_0 , l'impédance caractéristique des deux lignes $\lambda/4$ doit vérifier la formule suivante :

$$Z_{Copt} = \sqrt{2} \cos(\theta_0) \sqrt{R_T Z_0} \quad (3.52)$$

où Z_0 est la charge connectée à la sortie du combineur.

3.3.6 Validation des résultats

Nous avons considéré sous ADS plusieurs exemples pour valider cette approche analytique et nous avons constaté que les simulations sont en accord avec les équations déjà établies. Pour cet exemple, nous considérons un amplificateur de puissance dont l'impédance de sortie est $Z_T = 20 + j40(\Omega)$ et nous considérons que le maximum d'efficacité qu'on veut avoir est pour $\theta_0 = 60^\circ$. L'admittance correspondante de l'amplificateur de puissance est $Y_T = 0.01 - j0.02(S)$. Il faut alors chercher à rendre l'impédance purement réelle, et ce, par le biais d'une susceptance $B_1 = +0.02(S)$. L'admittance devient alors $Y_T = 0.01$ et l'impédance est par conséquent $Z_T = 100 = R_T$.

Pour avoir le maximum à $\theta_0 = 60^\circ$, il faut déterminer la valeur de B_2 . Ainsi, on a :

$$B_2 = \frac{\text{tg}(\theta_0)}{R_T} = \frac{\text{tg}(60^\circ)}{100} = 0.01732(S) \quad (3.53)$$

Il faut alors concevoir deux stubs en circuit ouvert S1 et S2 dont les admittances relatives sont :

$$Y_{S1} = jB_{S1} = jB_1 + jB_2 = j0.03732(S) = j \frac{\text{tg}(\gamma_{s1})}{Z_{s1}} \quad (3.54)$$

$$Y_{S2} = jB_{S2} = jB_1 - jB_2 = j0.00268(S) = j \frac{\operatorname{tg}(\gamma_{s2})}{Z_{s2}} \quad (3.55)$$

Nous supposons que $Z_{s1} = Z_{s2} = 30(\Omega)$, on obtient alors que les tailles électriques des stubs

S1 et S2 doivent être respectivement $\gamma_{s1} = 48.229^\circ$ et $\gamma_{s2} = 4.597^\circ$.

Pour avoir le maximum d'efficacité de 100% à $\theta_0 = 60^\circ$, il faut calculer Z_{Copt} . Il s'ensuit que

$$Z_{Copt} = \sqrt{2} \cos(\theta_0) \sqrt{R_T Z_0} = \sqrt{2} \cos(60^\circ) \sqrt{100 * 50} = 50(\Omega).$$

Une fois qu'on a calculé tous les paramètres de notre combineur adapté, une simulation sous ADS permet de valider les résultats. Le design est établi et il suffit d'insérer les valeurs calculées dans les champs appropriés comme le montre la figure 3.7.

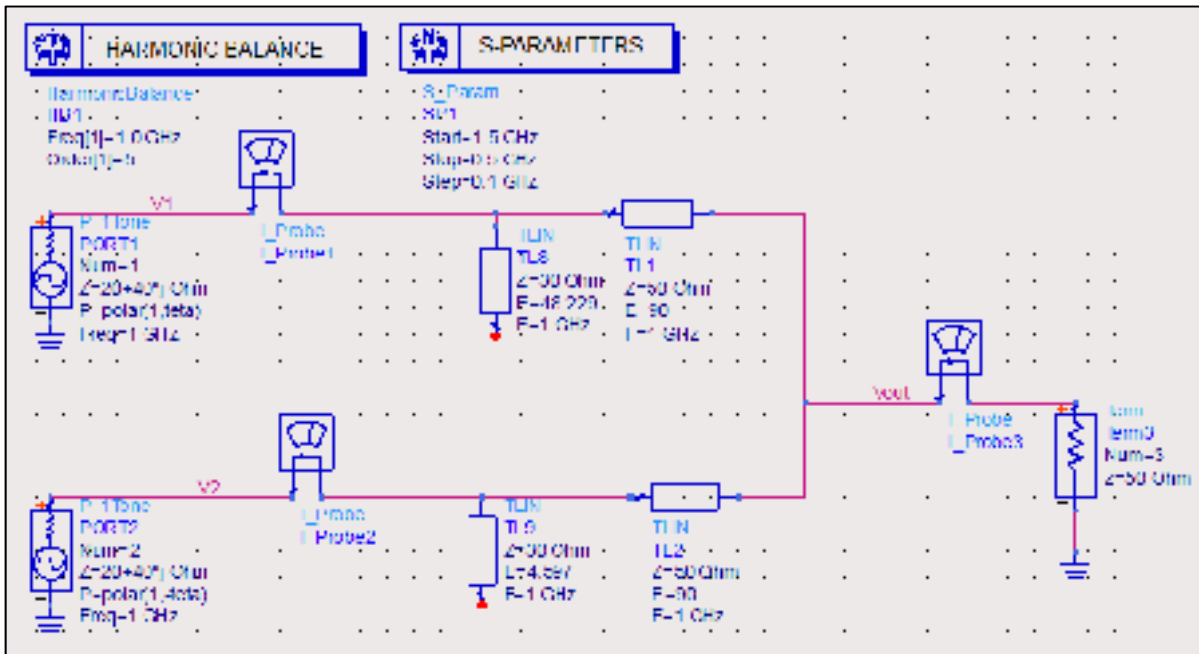


Figure 3.7 Simulation du design sous ADS

Nous constatons dans la figure 3.8 que l'efficacité de combinaison est maximale à $\theta_0 = 60^\circ$

Ceci est attendu car les équations déjà établies le prévoient. Le résultat important qu'on peut

dégager est que, désormais, nous pourrons réaliser un combineur Chireix adapté permettant d'atteindre une efficacité de combinaison maximale sans se préoccuper de l'impédance de sortie de l'amplificateur de puissance.

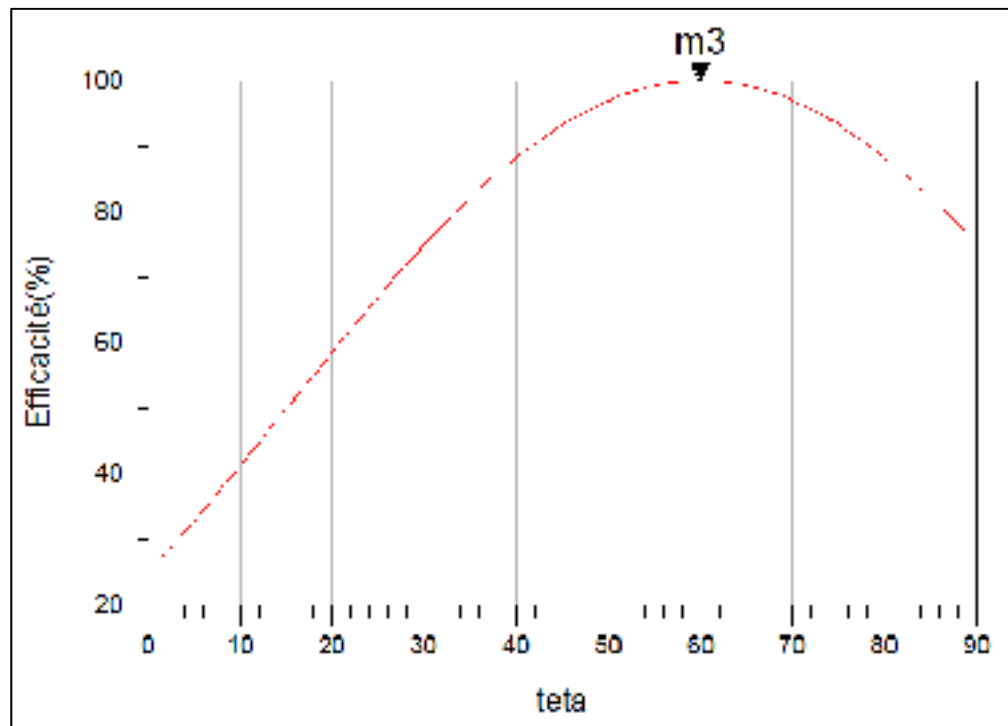


Figure 3.8 Efficacité de combinaison du combineur adéquat

À titre indicatif, nous avons réalisé une série de simulation afin d'évaluer l'impact des différents paramètres du combineur Chireix sur l'efficacité de combinaison. Ainsi, nous constatons que l'impédance caractéristique Z_C des deux lignes $\lambda/4$ a un impact sur la valeur maximale atteinte par l'efficacité de combinaison mais ne change en aucun cas la valeur de θ_{MAX} pour laquelle nous avons un maximum d'efficacité. Une autre constatation a été observée lorsque l'impédance caractéristique du stub Z_S change. En effet, cette dernière agit directement sur la valeur de θ_{MAX} pour laquelle nous avons un maximum d'efficacité. Nous constatons que le maximum d'efficacité passe d'une valeur θ_{MAX0} vers une autre valeur θ_{MAX1} différente et déterminée par les équations établies auparavant.

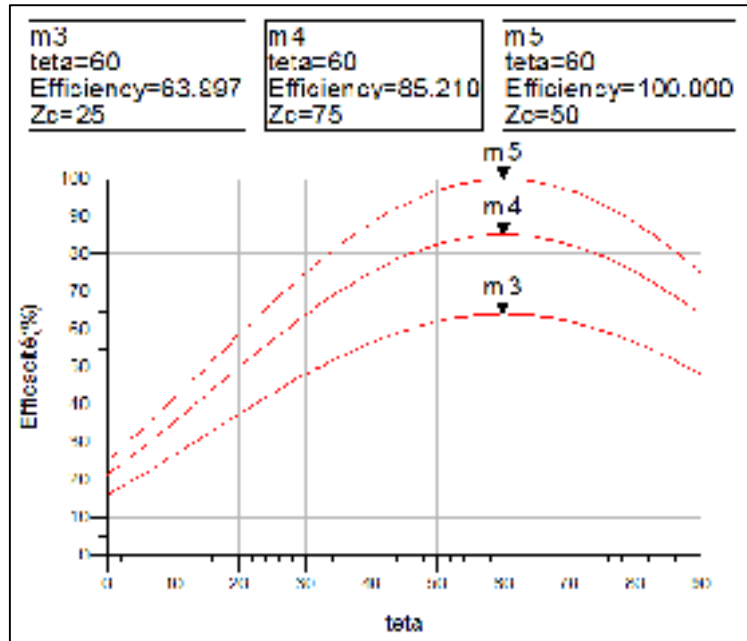


Figure 3.9 Efficacité de combinaison pour différentes valeurs Z_C

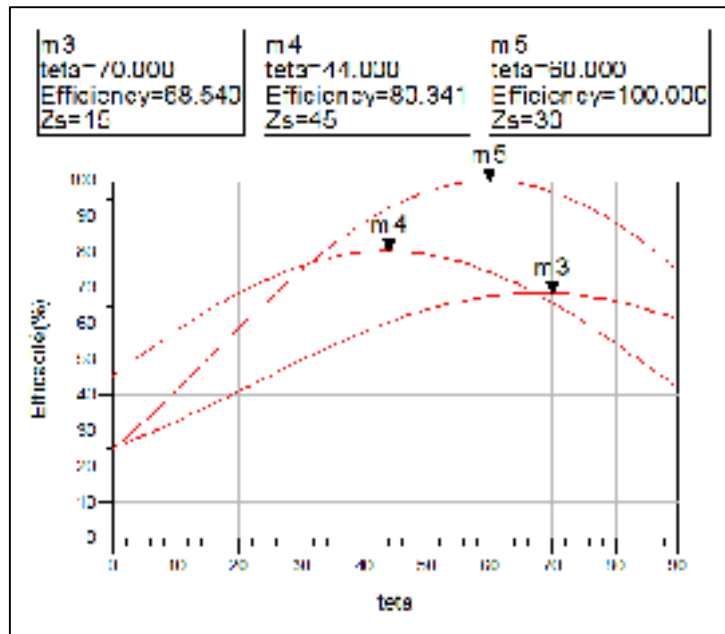


Figure 3.10 Efficacité de combinaison pour différentes valeurs Z_S

Dans ce contexte, le présent travail a fait l'objet d'une conception et de fabrication d'un amplificateur de puissance classe F. En effet, le système d'amplification LINC est constitué de deux branches que contient chacune un amplificateur à haut rendement énergétique, d'où l'idée de se focaliser sur la classe F connue pour être très efficace. Le transistor choisi est le CGH40010F en technologie GaN fabriqué par la compagnie CREE. La conception du circuit a été sectionnée en plusieurs étapes : le circuit de polarisation, le circuit de stabilisation, le circuit de contrôle des harmoniques et enfin le circuit d'adaptation à l'entrée ainsi qu'à la sortie. Ceci a permis de générer un schéma et un masque qui se compose d'un amplificateur classe F repérable par son circuit de contrôle des harmoniques (Figure 3.11 et Figure 3.12). Un amplificateur de classe F est un amplificateur à haut rendement énergétique. Comme tout amplificateur, ce dernier génère des harmoniques. Ces harmoniques sont filtrées grâce à un circuit qui permet de faire passer la fréquence fondamentale et de bloquer les fréquences harmoniques.

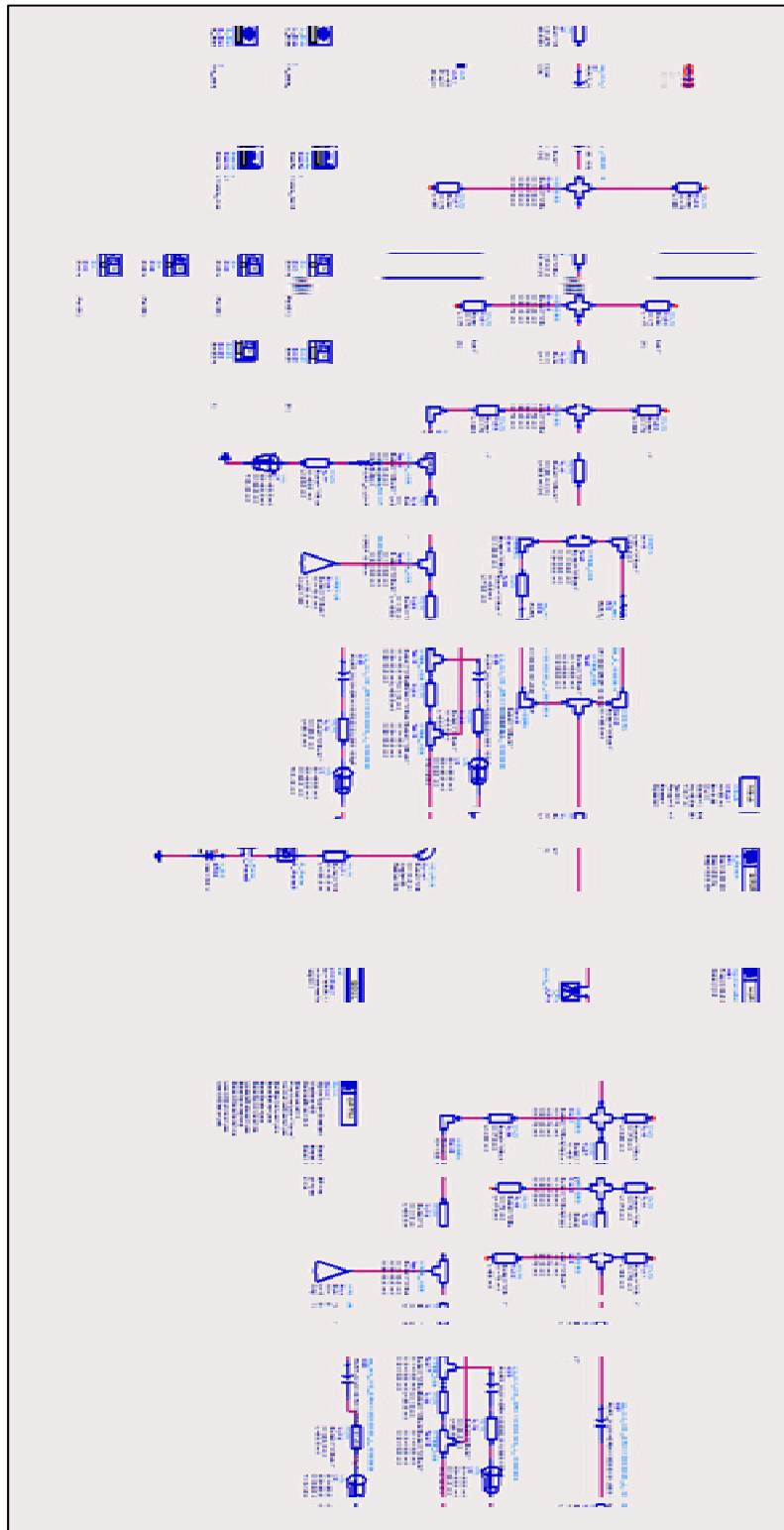


Figure 3.11 Schéma électrique de l'amplificateur

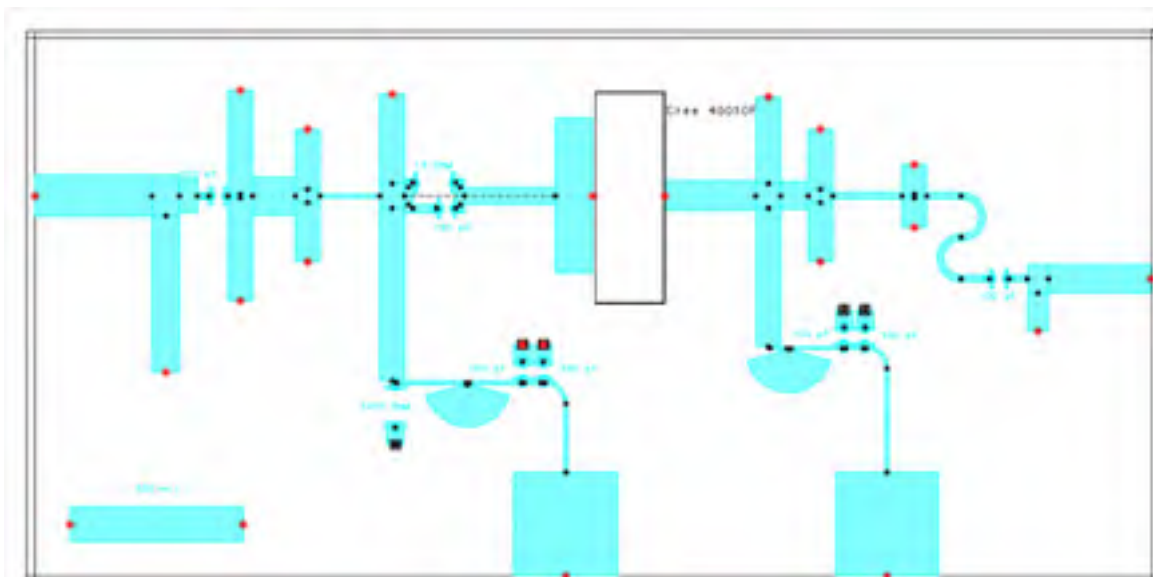


Figure 3.12 Masque du circuit de l'amplificateur Classe F

Les résultats obtenus présentent une bonne adaptation à l'entrée et à la sortie (Figure 3.13) tout en gardant une bonne stabilisation de l'amplificateur.

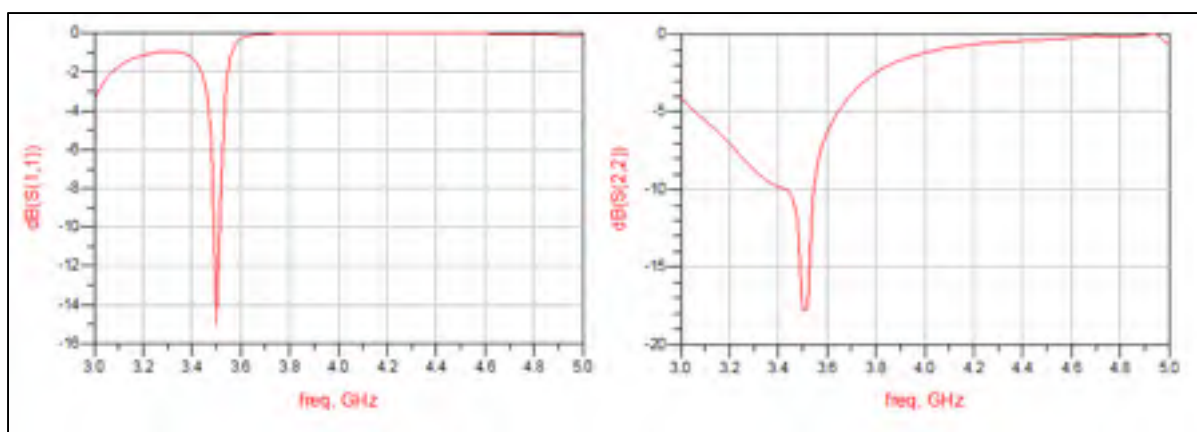


Figure 3.13 Adaptation aux ports d'entrée et de sortie

Pour le circuit de contrôle des harmoniques, on peut constater que ce circuit joue bien son rôle pour filtrer les fréquences harmoniques et laisse uniquement passer la fréquence

principale de 3.5 GHz de notre signal utile. Le condensateur utilisé permet de filtrer le courant continu ainsi on peut remarquer l'absence du courant continu à la sortie du circuit.

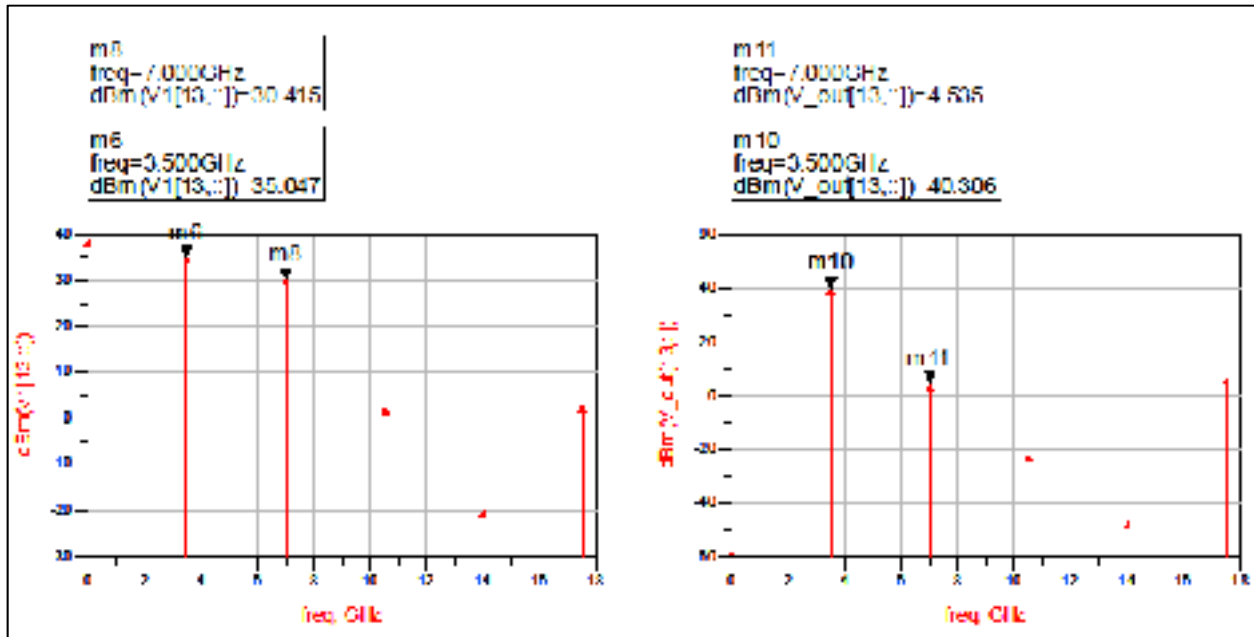


Figure 3.14 Effet du circuit de contrôle des harmoniques

On voit à gauche de la figure 3.14 le spectre du signal amplifié à la sortie du transistor, c'est-à-dire avant le circuit de contrôle des harmoniques. On remarque qu'il existe une raie pour le courant continu, une raie pour la fréquence principale et des raies pour les harmoniques. La figure de droite représente le signal à la sortie du circuit, c'est-à-dire le signal délivré à la charge et qui est déjà filtré par le circuit de contrôle des harmoniques. La différence entre la première harmonique (7 GHz) et la fréquence principale (3.5GHz) est passé de 5 dB à 35dB grâce au circuit de contrôle des harmoniques qui élimine les fréquences harmoniques et favorise la fréquence principale.

Comme le montre la figure 3.15, la stabilité est bonne car tous les cercles d'instabilité sont en dehors de la région des charges passives de l'abaque de Smith, ce qui se traduit par une bonne stabilité à l'entrée et à la sortie.

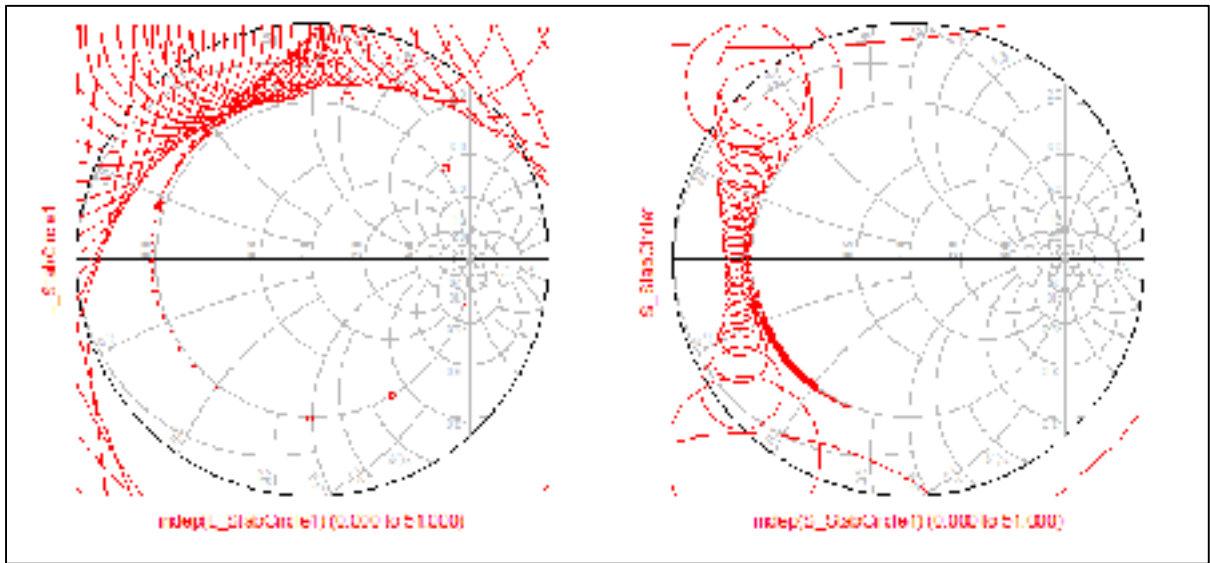


Figure 3.15 Les cercles de stabilités à l'entrée et à la sortie

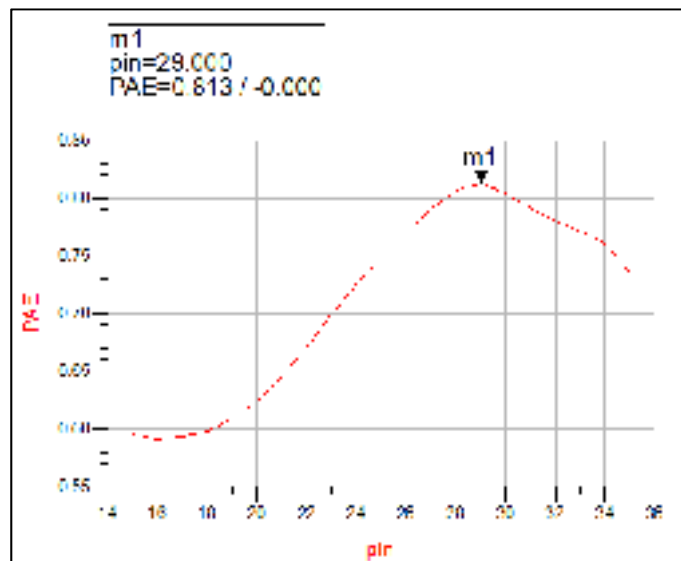


Figure 3.16 Efficacité de l'amplificateur classe F

Les résultats de simulations montrent que l'efficacité énergétique obtenue est de 81.3% comme le montre la Figure 3.16. Nous avons aussi opté pour maximiser l'efficacité en changeant les paramètres physiques des lignes à l'aide des fonctions prédéfinies Optim Goal de ADS. La fabrication a été effectuée sous le substrat Rogers 4003C (Figure 3.17).

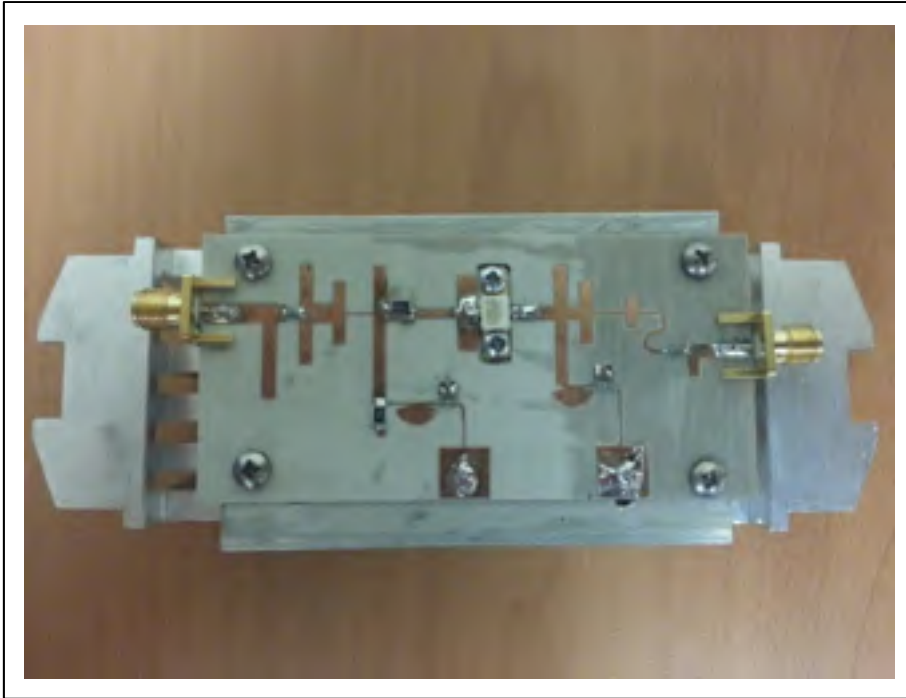


Figure 3.17 Cliché de l'amplificateur Classe F fabriqué

3.4 Conclusion

Ce chapitre porte sur l'étude analytique de l'interaction entre l'amplificateur de puissance et le combineur Chireix dans un système LINC. Une équation d'efficacité qui traduit cette interaction est obtenue. Cette équation démontre qu'une amélioration significative peut être obtenue avec l'utilisation du combineur adapté en rendant l'architecture globale plus flexible.

CHAPITRE 4

CONCEPTION ET FABRICATION D'UN AMPLIFICATEUR DE PUISSANCE DOHERTY

4.1 Introduction

Ce chapitre présente des notions de base portant sur la technique Doherty. Il présente aussi un travail élaboré portant sur la conception et la fabrication d'un amplificateur Doherty qui a fait l'objet d'une participation à la conférence IMS 2013 à Seattle (voir Annexe I). Plusieurs étapes et simulations ont été effectuées afin d'avoir de bons résultats et tout en respectant les règles de la compétition.

4.2 L'architecture Doherty

4.2.1 Présentation

L'architecture Doherty, illustrée à la figure 4.1, a été tout d'abord proposée en début des années trente et est principalement une technique d'amélioration de l'efficacité énergétique (Doherty, 1936) et (Cripps, 2006). La configuration de base d'une architecture Doherty se compose d'un diviseur de puissance, deux amplificateurs de puissance appelée respectivement l'amplificateur principal et l'amplificateur auxiliaire et enfin une structure de combinaison dédiée. Plusieurs configurations possibles peuvent être utilisées pour diviser la puissance incidente à savoir le diviseur Wilkinson ou bien le coupleur 3 dB hybride dont l'un des ports est relié à la charge adaptée. Les sorties des deux amplificateurs sont reliées entre elles par le transformateur quart d'onde. Ce dernier assure la transformation de l'impédance vue par l'amplificateur principal.

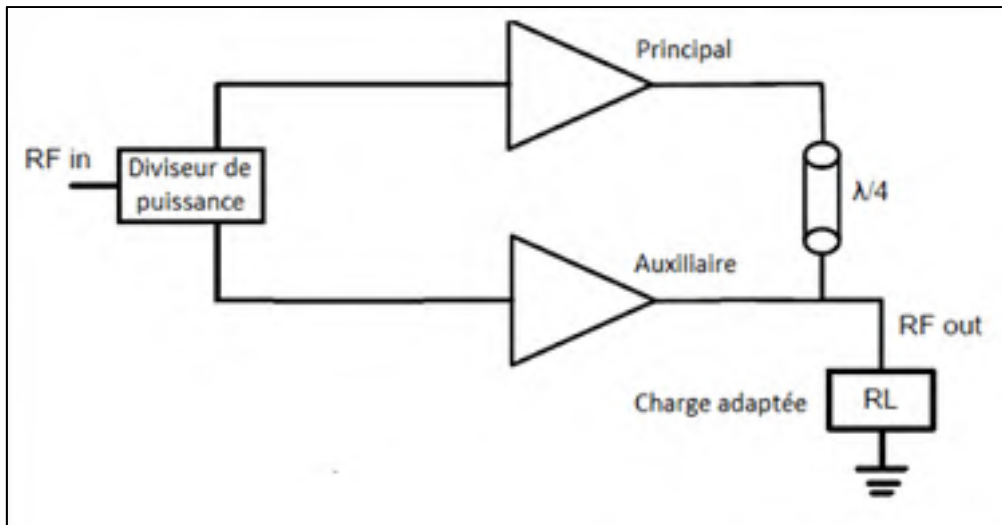


Figure 4.1 Architecture Doherty simplifiée

4.2.2 Modélisation

L'aspect important de la configuration Doherty est la variation de l'impédance d'une source de courant. En effet, l'impédance vue par l'amplificateur auxiliaire change, ce qui, permet d'activer et de désactiver son fonctionnement. Le modèle est illustré à la figure 4.2. Les deux amplificateurs sont représentés par les deux générateurs 1 et 2.

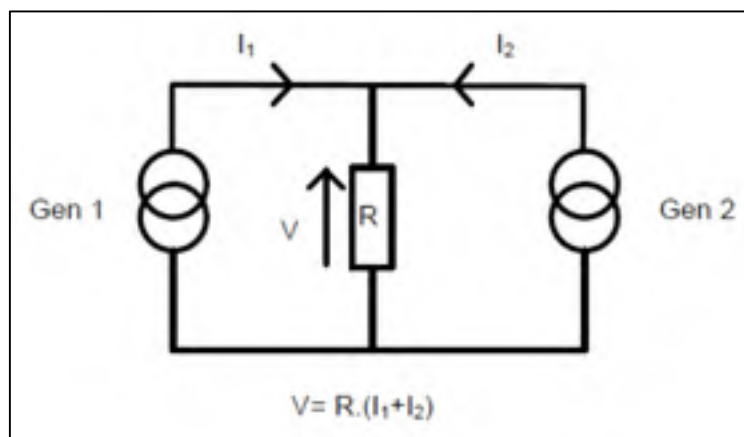


Figure 4.2 Modèle de l'architecture Doherty

Nous reprenons dans cette section les équations proposées dans (Cripps, 2006) afin d'expliquer le principe de base. Le générateur 1 voit une impédance de charge R lorsque le générateur 2 ne fournit pas de courant. Si le générateur 2 commence à fournir le courant I_2 et le générateur 1 fournit le courant I_1 , alors les deux courants vont passer à travers la charge R et d'après la loi des nœuds et la loi des mailles, on obtient que :

$$V = R \times (I_1 + I_2) \quad (4.1)$$

Si on note par R_1 la résistance vue par le générateur 1, cette dernière aura pour expression :

$$R_1 = R \times \left(\frac{I_1 + I_2}{I_1} \right) \quad (4.2)$$

Le même raisonnement peut être utilisé pour déterminer la résistance vue par le deuxième générateur qu'on note par R_2 .

$$R_2 = R \times \left(\frac{I_1 + I_2}{I_2} \right) \quad (4.3)$$

L'extension de ce concept en courant alternatif où les notations complexes sont utilisées pour représenter les amplitudes et les phases des courants et des tensions, l'impédance Z_1 vue par le générateur 1 peut être écrite comme :

$$Z_1 = R \times \left(\frac{I_1 + I_2}{I_1} \right) = R \times \left(1 + \frac{I_2}{I_1} \right) \quad (4.4)$$

Où I_1 et I_2 sont les courants fournis par les deux générateurs et sont exprimés comme étant des vecteurs avec une amplitude et une phase.

Nous pouvons déduire à travers l'équation 4.4 que l'impédance vue par le générateur 1 peut varier en fonction des courants I_1 et I_2 . En effet, lorsque les deux courants I_1 et I_2 sont en phase, l'impédance Z_1 augmente. Par contre, Z_1 peut diminuer lorsque les courants I_1 et I_2 sont de phases opposés. C'est pour cette raison que l'impédance vue par l'un est fonction du courant fourni par l'autre.

4.2.3 Analyse du circuit

Le principal avantage d'avoir une architecture Doherty est de permettre une bonne efficacité sur un large éventail de puissance d'entrée. Lorsque l'amplificateur de puissance principal devient saturé, l'amplificateur de puissance auxiliaire commence à délivrer du courant. En effet, pour avoir de bonnes performances, l'amplificateur de puissance principal est tenu dans un fonctionnement constant lorsque l'amplificateur auxiliaire conduit du courant. La figure 4.3 permet de présenter un schéma équivalent à l'amplificateur Doherty.

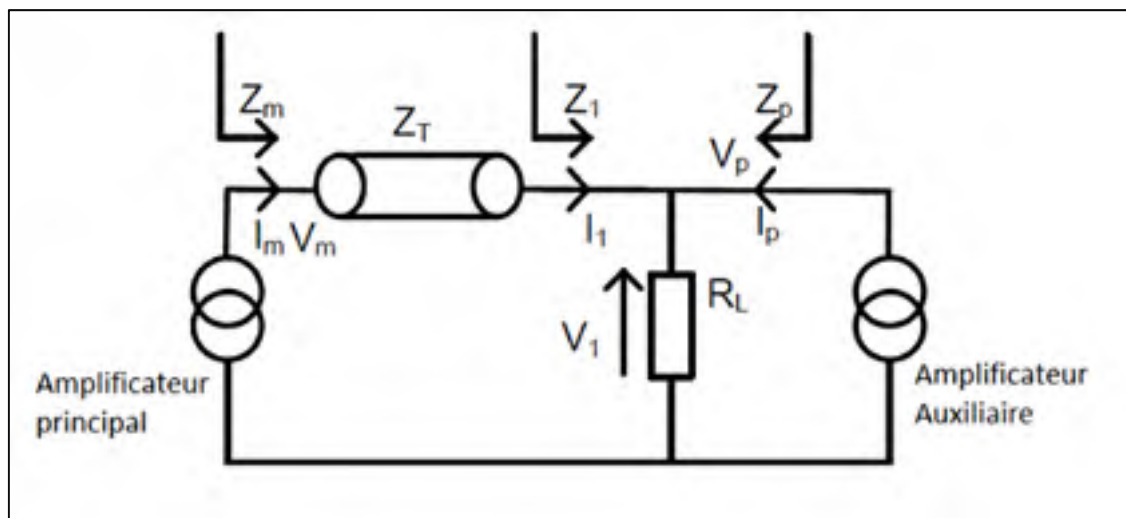


Figure 4.3 Schéma d'analyse de l'amplificateur Doherty

Comme nous pouvons le constater, d'après la section précédente et en reprenant les équations de (Cripps, 2006), l'impédance Z_1 peut s'écrire sous la forme suivante :

$$Z_1 = R_L \times \left(1 + \frac{I_p}{I_1}\right) \quad (4.5)$$

Le transformateur d'impédance quart d'onde joue le rôle d'adaptateur entre les deux impédances Z_m et Z_1 , donc son impédance caractéristique Z_T vérifie l'équation 4.6.

$$Z_T = \sqrt{Z_m \cdot Z_1} \quad (4.6)$$

Ou bien encore :

$$Z_T^2 = \frac{V_m}{I_m} \cdot \frac{V_1}{I_1} \quad (4.7)$$

Il s'ensuit que :

$$Z_m = \frac{Z_T^2}{R_L \left(1 + \frac{I_p Z_T}{V_m}\right)} \quad (4.8)$$

Nous pouvons alors constater que l'impédance vue par l'amplificateur principal est fonction de l'impédance caractéristique de la ligne quart d'onde ainsi que le courant généré par l'amplificateur auxiliaire. C'est pour cette raison que l'interaction des impédances entre l'amplificateur principal et l'amplificateur auxiliaire a lieu. En d'autres termes, l'impédance vue par l'amplificateur principal n'est pas constante et change en fonction de la puissance du signal à l'entrée, c'est ce qui, permet de le bloquer dans un point de fonctionnement particulier et de faire fonctionner l'amplificateur de puissance.

4.3 Fonctionnement

Dans cette partie, une étude de fonctionnement de l'architecture Doherty est présentée. Nous allons explorer le comportement de chaque amplificateur dans chacune des branches et son influence sur l'autre pour différents niveaux de puissance du signal d'entrée. La figure 4.4 permet de décrire le fonctionnement de l'architecture Doherty. La ligne quart d'onde utilisée avant l'amplificateur auxiliaire permet d'ajuster le déphasage entre les deux branches qui est généré par le diviseur de puissance.

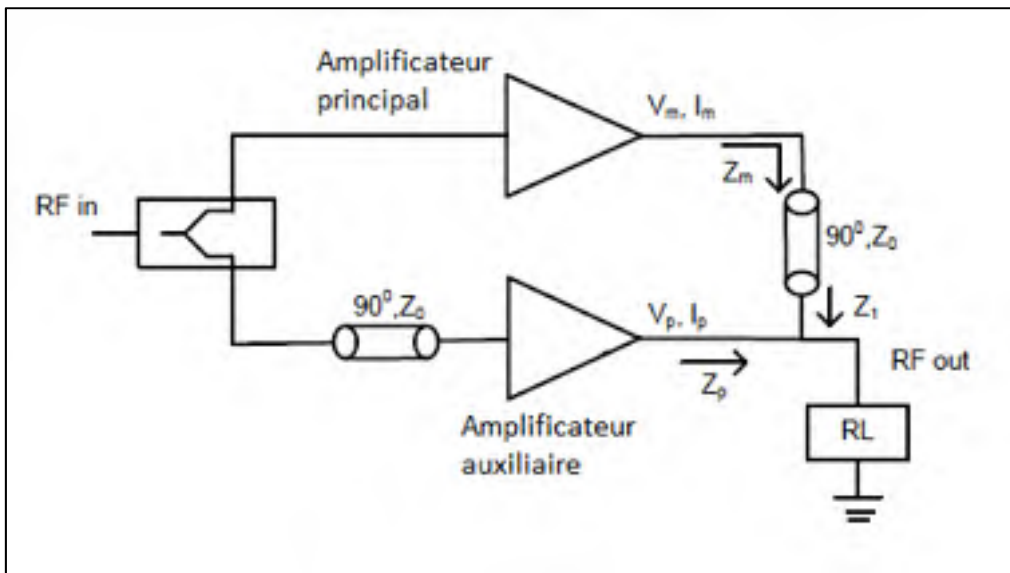


Figure 4.4 Diagramme de fonctionnement de l'amplificateur Doherty

Les tensions et les courants générés sont présentés à la figure 4.5 qui permet de visualiser un comportement idéal de l'architecture Doherty. On peut comprendre que le courant I_p généré par l'amplificateur auxiliaire prend naissance après un certain niveau de puissance d'entrée, qui est équivalent à un certain niveau de la tension V_{in} . C'est à ce moment que l'amplificateur de puissance principal devient saturé et l'amplificateur de puissance auxiliaire commence à délivrer du courant.

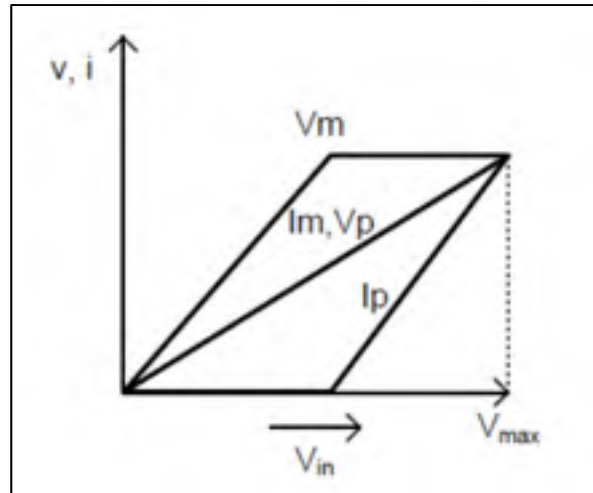


Figure 4.5 Comportement idéal du courant et de la tension dans Doherty

Le comportement des amplificateurs de puissance dans l'architecture Doherty diffère en fonction du niveau du signal à l'entrée. Donc, une distinction peut être faite en se basant sur trois suppositions : une première lorsque le niveau est faible, une deuxième lorsque le niveau est moyen et enfin une troisième lorsque le niveau est élevé.

4.3.1 Faible niveau de puissance d'entrée

Lorsque le niveau de puissance à l'entrée est faible, l'amplificateur de puissance auxiliaire est éteint et l'amplificateur principal fonctionne dans sa région linéaire. Ce dernier reçoit alors toute la puissance présente à l'entrée et amplifie par la suite le signal. L'amplificateur de puissance auxiliaire voit une impédance infinie et ne fonctionne pas (Figure 4.6). La présence de la ligne quart d'onde permet de transformer la faible impédance de la charge R_L en une impédance élevée vue à la sortie de l'amplificateur de puissance principal, cela conduit ce dernier à une saturation prématurée.

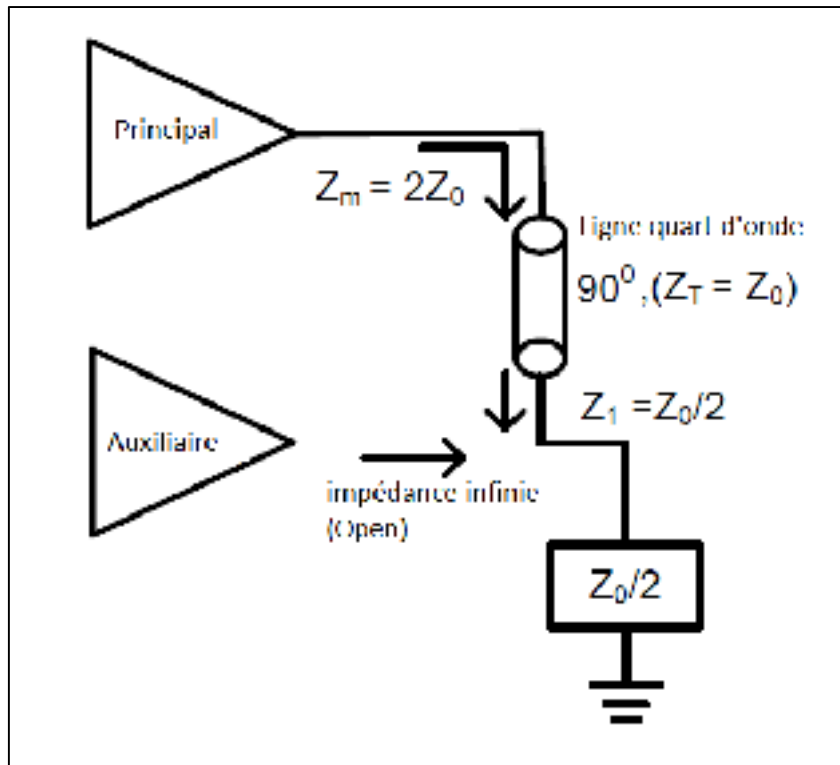


Figure 4.6 Comportement du Doherty pour de faibles puissances d'entrée

4.3.2 Niveau moyen de puissance d'entrée

Lorsque l'amplificateur de puissance principal commence à saturer, l'adéquate polarisation l'amplificateur de puissance auxiliaire permet à celui-ci de délivrer du courant à la charge. Donc, on peut dire que l'amplificateur de puissance auxiliaire agit comme une source de courant variable ou ajustable en fonction de l'état de l'amplificateur de puissance principal.

L'impédance Z_1 après la ligne quart d'onde commence à augmenter à fur et à mesure que l'amplificateur auxiliaire génère du courant. Il s'ensuit que l'impédance Z_m vue par l'amplificateur principal devient de plus en plus faible. La relation qui relie les impédances est donnée par la formule 4.9.

$$Z_T = \sqrt{Z_m \cdot Z_1} \quad (4.9)$$

Où Z_T est l'impédance caractéristique de la ligne quart d'onde.

De cette équation, on peut déduire que, compte tenu que l'impédance caractéristique est fixe, une augmentation de l'impédance Z_1 provoque une réduction de l'impédance Z_m vue par l'amplificateur principal. Ainsi, l'amplificateur principal demeure en fonctionnement proche de sa zone de saturation lorsque l'amplificateur auxiliaire conduit du courant (Figure 4.7).

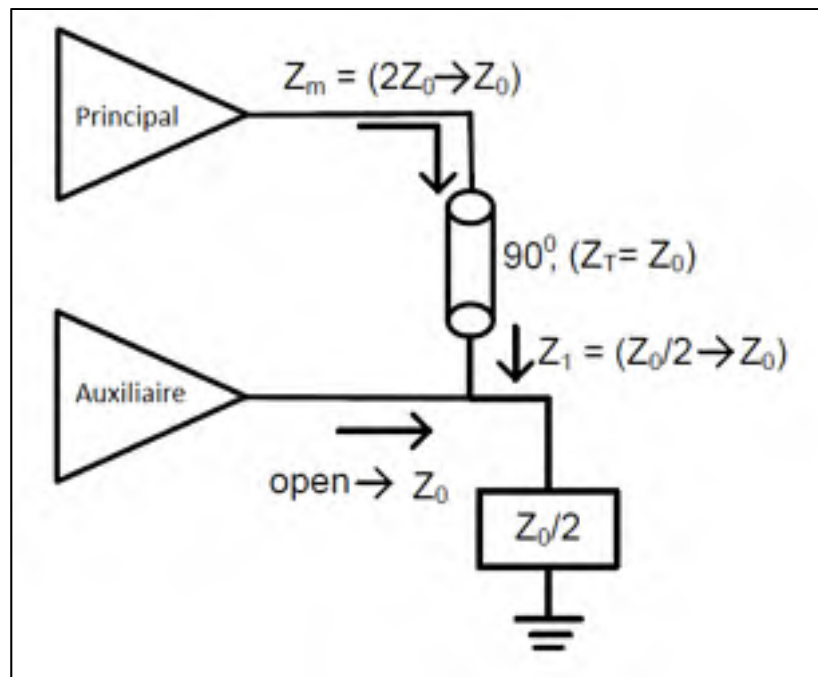


Figure 4.7 Comportement du Doherty pour des puissances d'entrée moyennes

Donc, on voit très bien le changement des impédances au cours du fonctionnement des deux amplificateurs et ceci revient à la puissance d'entrée du signal.

4.3.3 Niveau élevé de puissance d'entrée

À ce stade, l'amplificateur principal et l'amplificateur auxiliaire deviennent tous les deux saturés et fonctionnent dans leur zone de saturation. Donc, la puissance délivrée à la charge continue d'augmenter à fur et à mesure que la puissance d'entrée du signal augmente et ceci jusqu'à la saturation de l'amplificateur auxiliaire. Au point de saturation, les deux amplificateurs de puissances voient une charge optimale Z_0 qui leur permet de fonctionner avec un maximum d'efficacité (Figure 4.8).

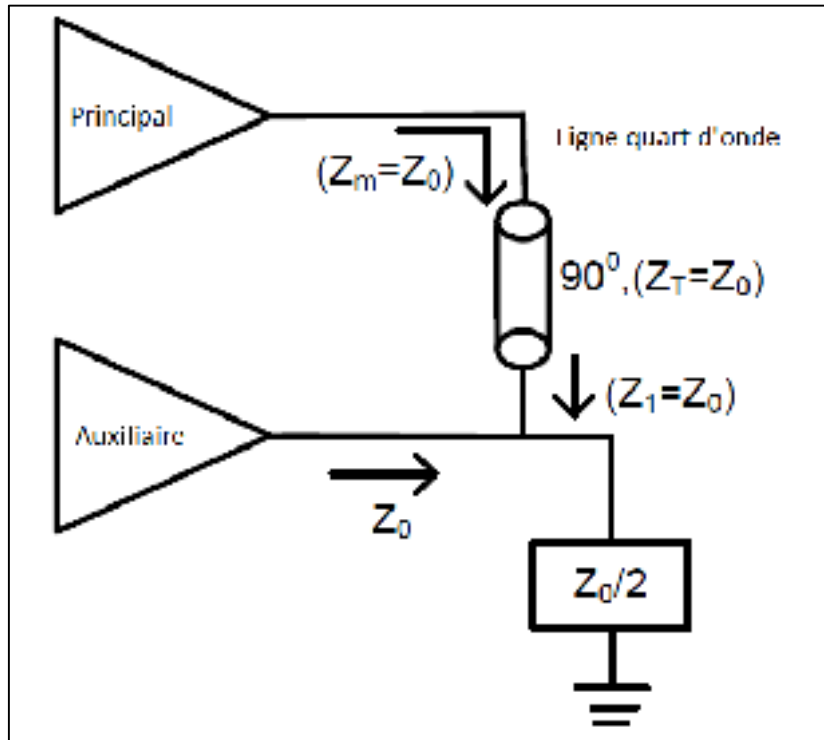


Figure 4.8 Comportement du Doherty pour des puissances d'entrée élevées

4.4 Conception

Nous avons participé à la compétition IMS 2013 pour la conception et la réalisation d'un amplificateur de puissance ayant des spécifications bien déterminées (voir Annexe I).

L'objectif visé dans cette compétition est de maximiser une fonction appelée la figure de mérite (FOM) et prise du cahier de charge de la compétition (voir Annexe I). Elle tient compte de l'efficacité de l'amplificateur de puissance et la fréquence du signal à l'entrée tout en respectant un seuil de la linéarité qui est de 30 dBc. Cette fonction est donnée par la formule suivante :

$$FOM = \frac{P_{out} - P_{in}}{P_{DC}} \sqrt[4]{f} \quad (4.10)$$

Nous pouvons remarquer que maximiser une telle fonction revient à maximiser la fréquence de la porteuse et maximiser l'efficacité de l'amplificateur de puissance. Le choix de la fréquence a été effectué sur la base du transistor choisi. En effet, le choix a été fait sur le transistor CGH40010F en technologie GaN fabriqué par la compagnie CREE. La compagnie nous a fourni quelques échantillons et le modèle pour ce transistor à utiliser pour la simulation sur ADS. Pour la fréquence de la porteuse, le choix a été fait sur la fréquence de 3.2 Ghz et ceci revient au fait que le transistor choisi présente un bon gain aux alentours de cette fréquence. De plus, aller plus loin en fréquence pourrait engendrer des problèmes liés à la précision de la taille physique de ligne lors de la fabrication car plus la fréquence est élevée plus l'impact d'une erreur liée à une dimension quelconque d'une ligne de transmission est grand. Donc, nous nous sommes contentés de concevoir l'amplificateur à la fréquence de 3.2 Ghz. La démarche consiste à obtenir le plus d'efficacité en variant les différents paramètres du circuit. Comme nous pouvons le voir sur la figure 4.9, la solution proposée comprend plusieurs blocs. On peut remarquer que les éléments constituant l'architecture peuvent être classés en un ensemble d'éléments passifs (diviseur de puissance,

circuit d'adaptation, circuit de polarisation) et un ensemble d'éléments actifs (les transistors utilisés pour driver, amplificateur principal et amplificateur auxiliaire).

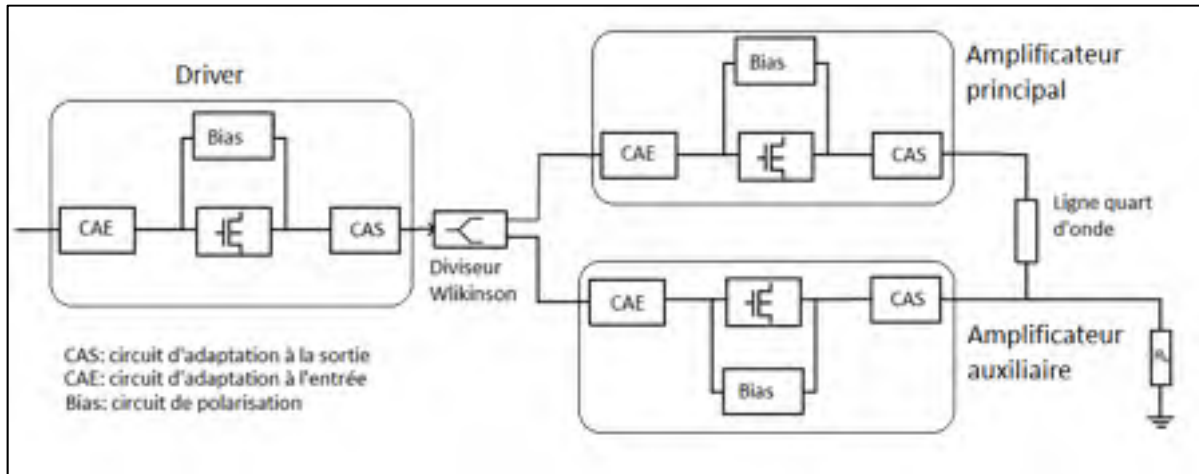


Figure 4.9 Architecture de la solution proposée

Le recours à un amplificateur de puissance à l'entrée est justifié par le fait que la puissance maximale fournie à l'entrée (25 dBm) est inférieure à la puissance de fonctionnement de l'architecture Doherty (31 dBm), d'où la nécessité d'augmenter la puissance incidente. Donc, pour avoir un large éventail sur la puissance incidente on a eu recours à utiliser un pré amplificateur linéaire. Grâce à ce driver, nous pouvons ajuster la puissance incidente et noter en fonction de cette variation le maximum d'efficacité qu'on peut atteindre.

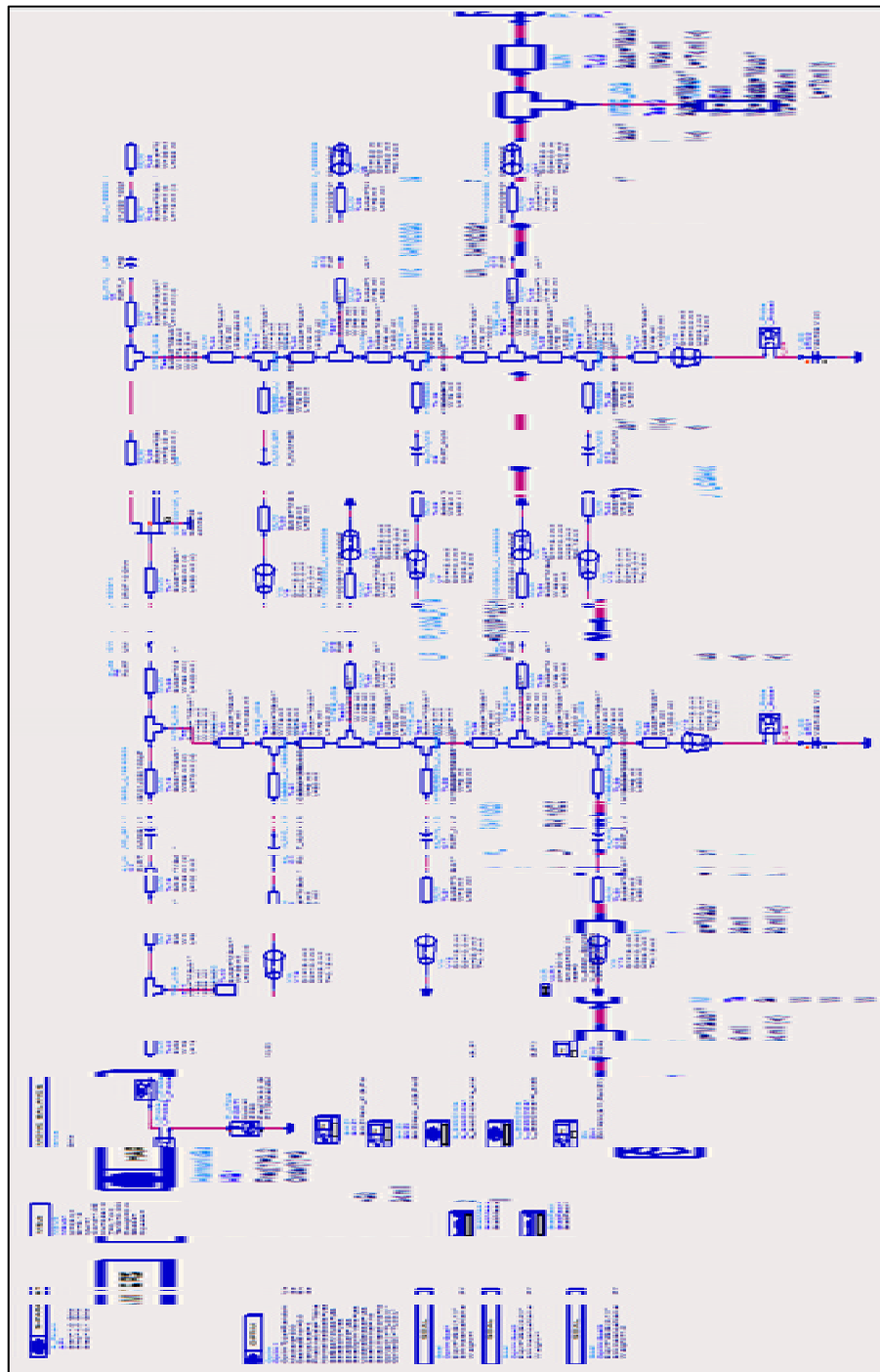


Figure 4.10 Schéma électrique de la cellule amplificatrice

La conception du circuit a été divisée en plusieurs tâches : la cellule amplificatrice composée par un transistor ainsi que son circuit de polarisation, son circuit de stabilisation et son circuit d'adaptation (Figure 4.10). L'étape suivante est de concevoir toute l'architecture avec les cellules amplificatrices ainsi que le diviseur de puissance (Figure 4.11).

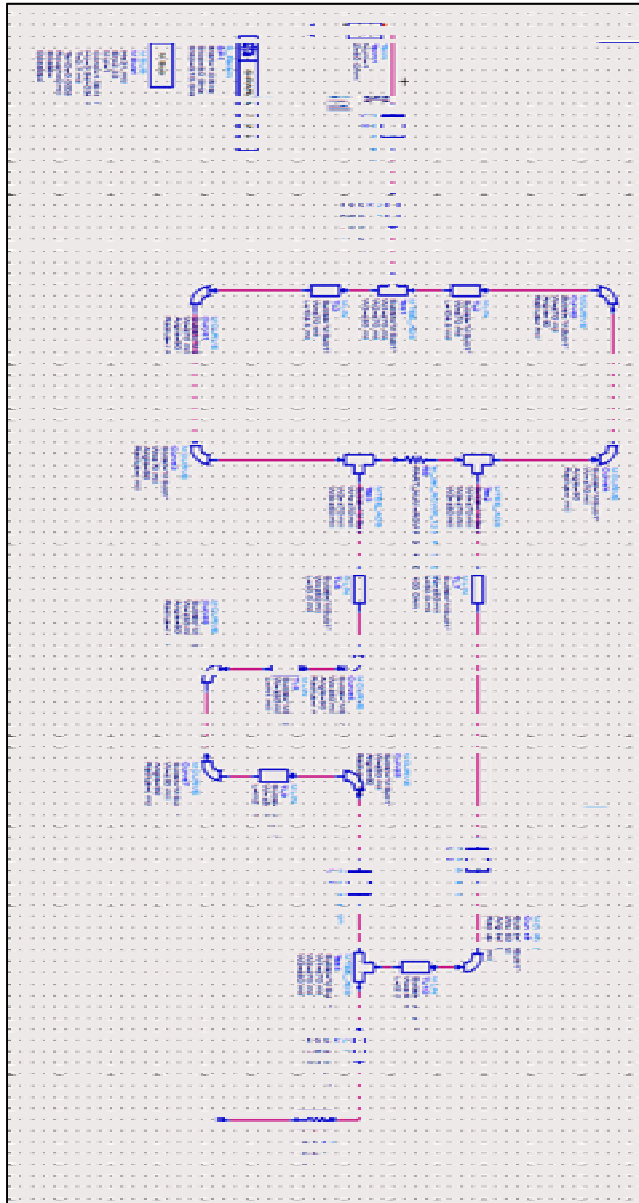


Figure 4.11 Schéma électrique de l'architecture Doherty

Une simulation du courant continu sur ADS a été effectuée à l'aide du modèle du transistor et a permis de déterminer les tensions de polarisation nécessaires pour faire fonctionner les amplificateurs dans les classes appropriées (Figure 4.12). En effet, l'amplificateur principal doit être polarisé en classe AB alors que l'amplificateur secondaire doit être polarisé en classe C avec un angle de conduction inférieure à celui de l'amplificateur principal.

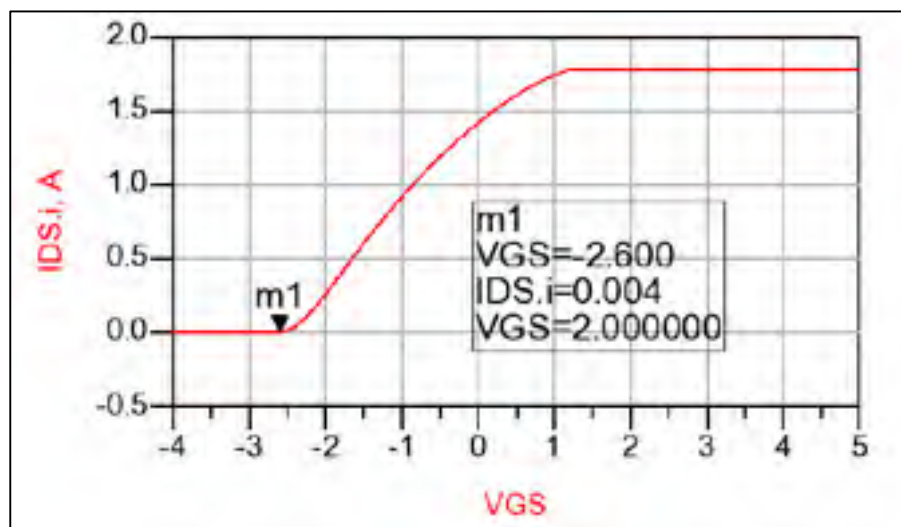


Figure 4.12 Courbe du courant du drain en fonction de la tension de la grille

Pour avoir de bonnes performances, il faut bien choisir les tensions de polarisation pour les amplificateurs. Après plusieurs simulations, le choix s'est fait sur les tensions de -2.5V et de -2.9V pour polariser les grilles des deux amplificateurs de puissance (figure 4.10 et figure 4.11). Un régulateur linéaire et des résistances ont été utilisés afin de produire les tensions correspondantes pour polariser les transistors. La tension appliquée au drain est de 28V.

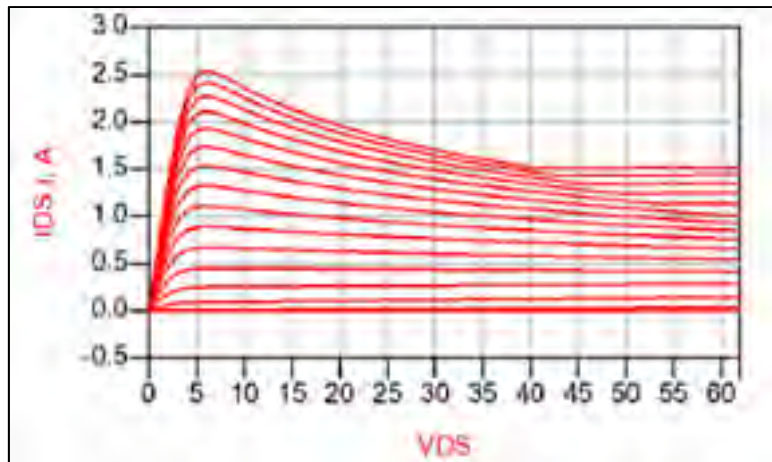


Figure 4.13 Courbe du courant du drain en fonction de la tension du drain pour différentes valeurs de la tension de la grille

Le diviseur de Wilkinson et les autres éléments ont été conçus pour la fréquence de 3.2 GHz et tout a été optimisé pour avoir de bonnes performances et atteindre la meilleure efficacité. Ce travail a permis de générer un masque qui se compose d'une architecture Doherty précédée par un driver (Figure 4.14).

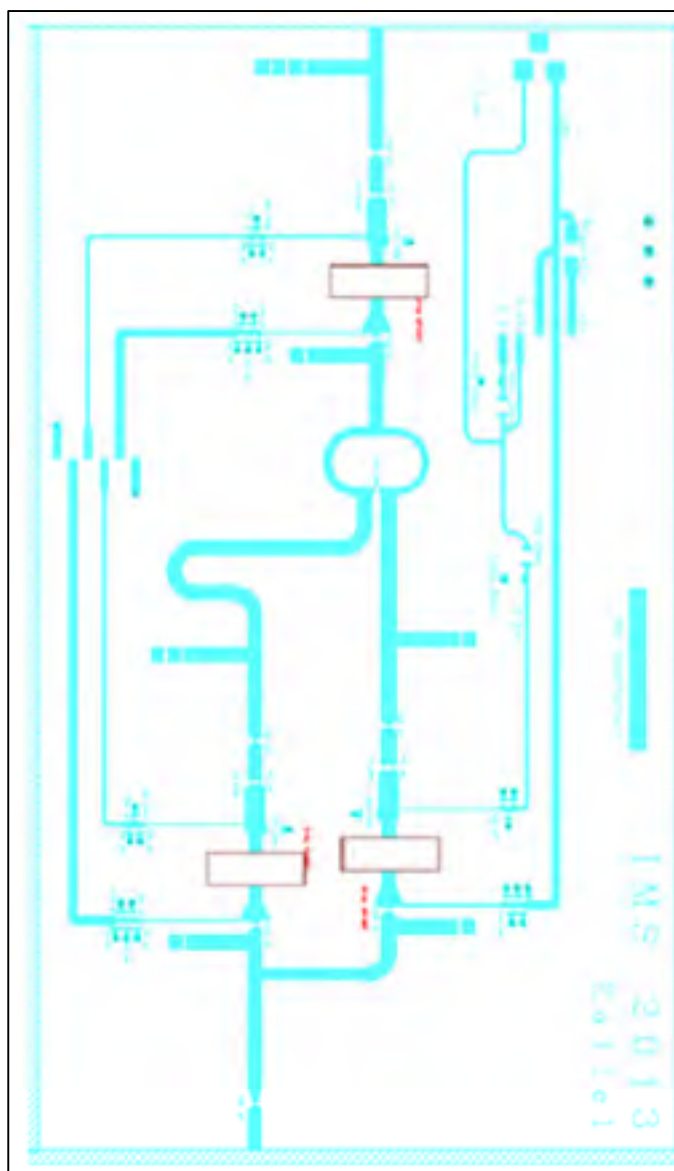


Figure 4.14 Masque du circuit de l'amplificateur Doherty

Les résultats de simulation obtenus présentent une bonne adaptation à l'entrée et à la sortie qui est respectivement de -16dB et de -23dB (Figure 4.15).

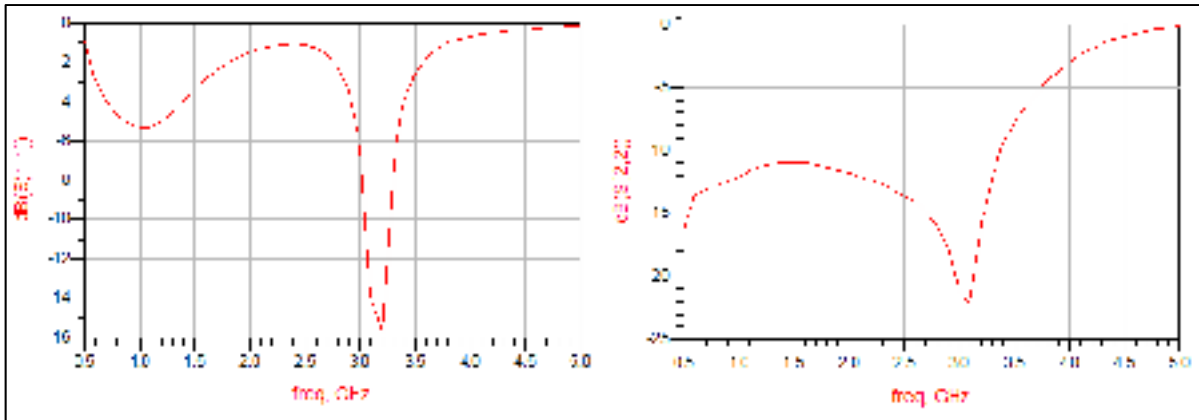


Figure 4.15 Adaptation aux ports d'entrée et de sortie

La stabilité est bonne car tous les cercles d'instabilités sont en dehors de l'abaque de Smith. (Figure 4.16). Le facteur de stabilité est bien supérieur à l'unité à la fréquence centrale et la mesure de stabilité est positive donc nous pouvons conclure que le critère de stabilité est respecté (Figure 4.17).

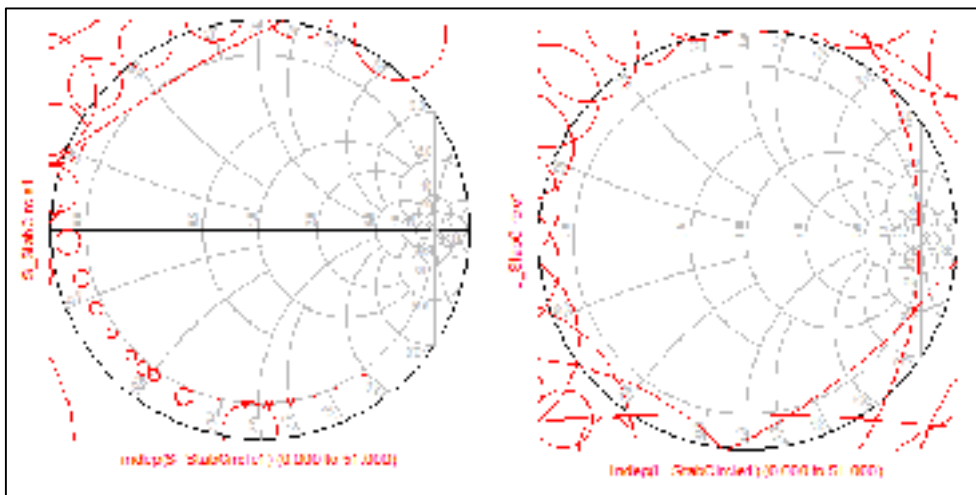


Figure 4.16 Stabilité de l'amplificateur

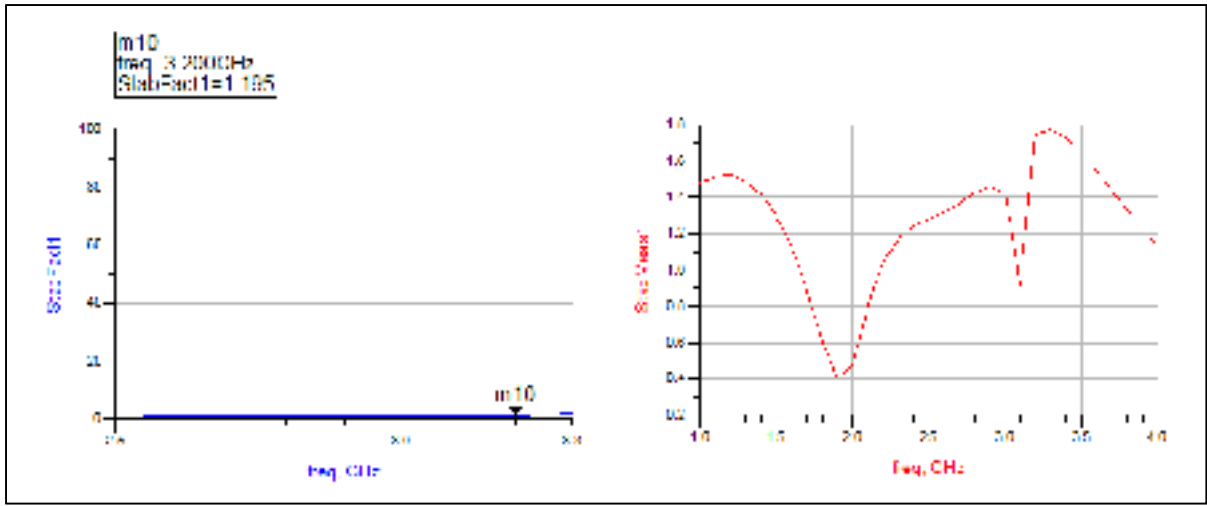


Figure 4.17 Facteur et mesure de la stabilité

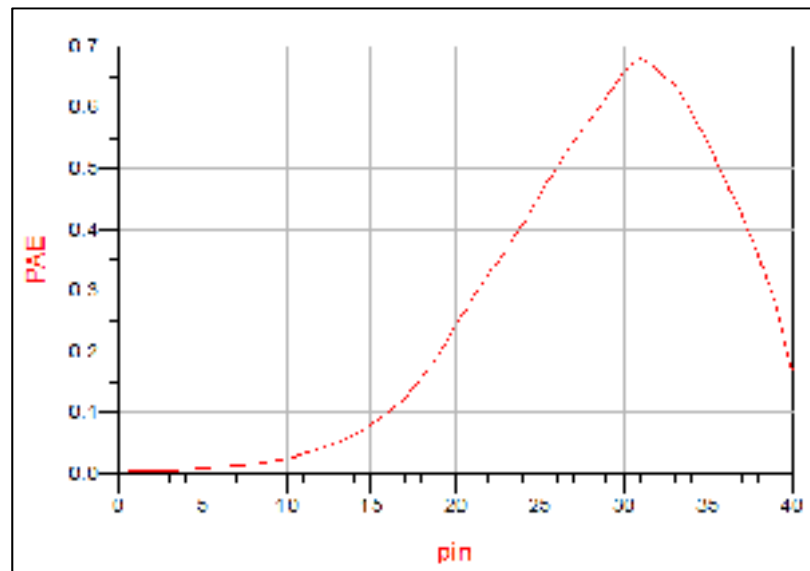


Figure 4.18 Efficacité de l'amplificateur Doherty

L'efficacité maximale obtenue est d'environ 68% (Figure 4.18).

Nous avons aussi opté pour maximiser l'efficacité en fonction des paramètres physiques des lignes à l'aide des fonctions prédéfinies Optim Goal de ADS. Nous avons alors atteint une

efficacité maximale d'environ 68% en simulation tout en gardant respectant la condition sur la linéarité.

4.5 Réalisation et test

La fabrication de l'amplificateur a été effectuée sous la technologie micro-ruban à l'aide du substrat RO5870. Ses caractéristiques sont montrées dans le tableau 4.1.

Tableau 4.1 Caractéristiques du substrat

Symbole	Définition	Valeur
ϵ_r	Permittivité relative	2.33
H	Épaisseur du substrat	20 mil
μ_r	Perméabilité relative	1
T	Épaisseur du conducteur	0.7 mil

Les mesures qui ont été effectuées sur le circuit ont permis de percevoir une efficacité de 58% avant la compétition. Le fait de changer les tensions de polarisation a permis d'augmenter l'efficacité mais, malheureusement, une mauvaise manipulation (surtension) a endommagé l'un des transistors et a engendré un court-circuit dans l'ensemble du circuit. Donc, nous n'avons pas pu prendre les mesures exactes de l'efficacité pendant le déroulement de la compétition. L'investigation sur ce problème a permis de conclure qu'une mauvaise manipulation a engendré un dommage sur l'un des transistors. Cependant, comme nous n'avons plus d'échantillons disponibles, nous nous sommes contentés des résultats de la simulation sur ADS.

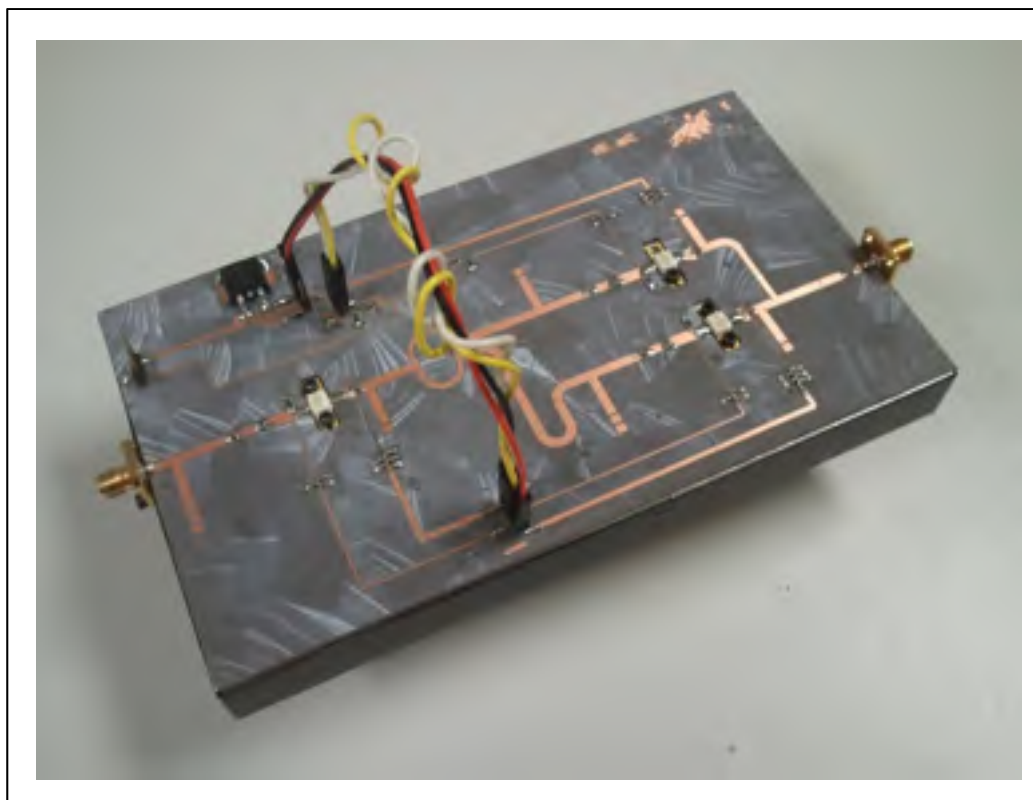


Figure 4.19 Cliché de l'amplificateur Doherty fabriqué

4.6 Conclusion

À travers ce chapitre, nous avons présenté et analysé de près le fonctionnement de l'amplificateur Doherty. De plus, nous avons réalisé dans le cadre de la compétition IMS 2013 une solution reposant sur cette fameuse architecture. Les résultats de simulations ont permis de montrer un bon résultat qui est en rapport avec les règles de la compétition. Cependant, d'autres architectures plus complexes peuvent être utilisées pour mieux maximiser la figure de mérite. Une solution serait de combiner l'architecture Doherty avec celle du LINC pour maximiser l'efficacité globale du système et améliorer ses performances.

CONCLUSION

Le travail effectué dans cette maîtrise porte sur l'amélioration des performances de l'amplificateur de puissance pour les communications sans fil. Nous avons présenté au début de ce mémoire, une présentation générale de l'amplificateur de puissance à une seule branche ainsi que ses critères de performance. Par la suite, nous avons présenté une revue de la littérature dans laquelle nous avons analysé les techniques d'amélioration de l'efficacité et de la linéarité les plus connues dans les systèmes d'amplification de puissance.

La technique à laquelle nous nous sommes intéressés le plus est l'amplificateur LINC. Cette technique repose sur la conversion d'un signal à enveloppe variable en deux signaux à phase variable et à enveloppe constante. Ces deux phases du signal original varient de façon opposée entre 0 et 90 degrés quand le signal passe respectivement de son amplitude maximale à son amplitude minimale. À l'aide de deux amplificateurs efficaces, ces deux signaux sont amplifiés puis combinés pour reproduire de nouveau le signal original.

Dans le troisième chapitre, nous avons présenté le principe de la technique d'amplification LINC. En effet, nous avons présenté un système LINC utilisant un combineur Chireix basé sur un modèle utilisant des équations complexes qui décrivent l'efficacité de combinaison. Cependant, malgré la complexité de ce modèle, il demeure précis et décrit parfaitement le comportement de l'efficacité de combinaison comme vérifié sur l'outil de simulation ADS. En effet, les résultats de simulation montrent que l'efficacité moyenne du système peut être largement améliorée avec l'utilisation de susceptance sous forme d'un stub en circuit ouvert à l'entrée du combineur Chireix. Cependant, cette amélioration est obtenue en dégradant la linéarité du système.

La contribution principale réside dans le fait que les équations de Birafane ont été présentées pour mettre en évidence l'impédance de sortie de l'amplificateur de puissance dans ce

dernier, et cela, sans altérer l'efficacité de combinaison. Ce résultat nous permettra de gagner du temps et de l'espace sur le PCB car le combineur Chireix jouera le rôle de l'adaptation d'impédance et la combinaison des deux signaux.

ANNEXE I

RÈGLES DE LA COMPÉTITION IMS 2013

1. L'amplificateur de puissance (PA) conception peut utiliser tout type de technologie, mais doit être le résultat de l'effort de l'élève, à la fois dans la conception et la fabrication amplificateur;
2. La conception du PA devrait permettre une inspection interne de tous les éléments pertinents et les éléments de circuit. Les ports RF devraient être des connecteurs SMA femelles. Un maximum de deux sources d'alimentation en courant continu sont autorisés ;
3. Le PA doit fonctionner à une fréquence comprise entre 1 GHz et 10 GHz, et d'avoir un niveau de puissance de sortie lorsqu'il est excité par une seule porteuse d'au moins 5 watts, mais pas plus de 100 watts à la fréquence de test;
4. Le PA devrait nécessiter moins de 25 dBm de puissance d'entrée pour atteindre leur niveau maximal de sortie lorsqu'il est excité avec un seul transporteur;
5. Le gagnant sera basé sur l'efficacité PAE mesurée de l'amplificateur multipliée par un facteur de pondération de fréquence ayant la forme (GHz) $1/4$.

Pour plus d'information, veuillez-vous rendre au Site web de IMS 2013, section compétition.

ANNEXE II

Développement de l'équation (3.42)

Nous avons :

$$\eta(\theta) = 1 - \frac{\left| \frac{Z_C^2}{D} - Z_T \right|^2}{\left| \frac{Z_C^2}{D} + Z_T \right|^2} = \frac{|Z_C^2 + DZ_T|^2 - |Z_C^2 - DZ_T|^2}{|Z_C^2 + DZ_T|^2} \quad (\text{A II-1})$$

Donc, l'idée est de calculer les termes $|Z_C^2 + DZ_T|^2$ et $|Z_C^2 - DZ_T|^2$.

$$|Z_C^2 + DZ_T|^2 = \left| Z_C^2 + (2Z_0 \cos^2 \theta + j(BZ_C^2 - Z_0 \sin 2\theta))(R_T + jX_T) \right|^2$$

Il s'ensuit que :

$$\begin{aligned} |Z_C^2 + DZ_T|^2 &= \left[Z_C^2 + 2Z_0 R_T \cos^2 \theta - X_T (BZ_C^2 - Z_0 \sin 2\theta) \right]^2 + \\ &\left[R_T (BZ_C^2 - Z_0 \sin 2\theta) + 2Z_0 X_T \cos^2 \theta \right]^2 \end{aligned}$$

De même :

$$|Z_C^2 - DZ_T|^2 = \left| Z_C^2 - (2Z_0 \cos^2 \theta + j(BZ_C^2 - Z_0 \sin 2\theta))(R_T + jX_T) \right|^2$$

Il découle que :

$$\begin{aligned} |Z_C^2 - DZ_T|^2 &= \left[Z_C^2 - 2Z_0 R_T \cos^2 \theta + X_T (BZ_C^2 - Z_0 \sin 2\theta) \right]^2 + \\ &\left[R_T (BZ_C^2 - Z_0 \sin 2\theta) + 2Z_0 X_T \cos^2 \theta \right]^2 \end{aligned}$$

Revenons maintenant à l'expression générale, on obtient que :

$$\eta(\theta') = \frac{8Z_c^2 Z_0 R_T \cos^2(\theta') - 2X_T (BZ_c^2 - Z_0 \sin(2\theta'))}{[Z_c^2 + 2Z_0 R_T \cos^2(\theta') - X_T (BZ_c^2 - Z_0 \sin(2\theta'))]^2 + [R_T (BZ_c^2 - Z_0 \sin(2\theta')) + 2X_T Z_0 \cos^2(\theta')]^2}$$

ANNEXE III ATTESTATION DE PARTICIPATION



2013 IEEE MTT-S International Microwave Symposium
High Efficiency Power Amplifier Student Design Competition

Certificate of High Achievement

is hereby awarded to

Abdelkhalek Kallel

Seattle, Washington, U.S.A.

June 4, 2013

A blue ink signature of Dr. Kjkj Ikossi, consisting of several vertical strokes followed by a horizontal line.

Dr. Kjkj Ikossi
IEEE-MTT-S Student Competition Chair



A blue ink signature of Dr. Joe Qiu, consisting of a stylized 'J' and 'Q' followed by a horizontal line.

Dr. Joe Qiu
IEEE-MTT-S Chair

LISTE DES RÉFÉRENCES BIBLIOGRAPHIQUES

- Agilent Technologies, 2011. Logiciel ADS (Advanced Design System).
- Alasmar M. 2010. «Amélioration de la linéarité et du rendement énergétique des amplificateurs de topologie à deux branches pour les communications sans fil ; cas d'un amplificateurs Linc», École de Technologie Supérieure.
- AlAsmar M., A. Birafane, M. Helaoui, A. Kouki et F. Ghannouchi. 2012 «Analytical Design Methodology of Outphasing Amplification Systems Using a New Simplified Chireix Combiner Model», *IEEE Trans. on Microwave Theory and Techniques*, Volume 60, Issue 6, p. 1886-1795.
- Amiri, O., & KOUKAB, A. 2013. A zero capacitive LINC architecture for efficient broadband transmitters . European Microwave Conference (EuMC), 2013, 680-683.
- B. Becciolini. 2005. Freescale Application Note AN721 “Impedance Matching Networks Applied to RF Power Transistors”.
- Birafane, A. et A. Kouki. 2004 «On the Linearity and Efficiency of Outphasing Microwave Amplifiers», *IEEE Trans. Microwave Theory and Techniques*, Volume 52, Issue 7, p. 1702-1708.
- Cripps, Steve C. 2002. *Advanced techniques in RF power amplifier design*. Coll. « Artech House microwave library. ». Boston, Mass.: Artech House, xv, 189 p.
- Cripps, Steve C. 2006. *RF power amplifiers for wireless communications*, 2nd. Coll.« Artech House microwave library ». Boston, Mass.: Artech House, xiii, 246 p.
- Delmi, M.C. 2002. “Analyse et implémentation d'un modèle d'une ligne de transmission arbitraire dans un simulateur”, École de Technologie Supérieure.
- Doherty, W. H. 1936. «A new high efficiency power amplifier for modulated waves». Proc. IRE, vol. 24, No. 9, p. 1163-1182
- GONZALEZ, G. 1997. *Microwave Transistor Amplifier Analysis and Design*, PrenticeHall, Inc., Englewood Cliffs, N.J.07632
- J. Kim, B. Fehri, S. Boumaiza, and J. Wood. 2011 “Power efficiency and linearity enhancement using optimized asymmetrical Doherty power amplifiers,” *IEEE Trans. Microwave. Theory Tech.*, Vol. 59, no. 2, pp. 425–434.

Kerhervé, Eric. 2011. « RF and mmW Power Amplifiers ». *Cours sur les amplificateurs de puissance*. p. 226.

Microwave101. 2012. « Transformateur d'impédance ».
[Http://www.microwaves101.com/encyclopedia/max_flat_xformer.cfm](http://www.microwaves101.com/encyclopedia/max_flat_xformer.cfm)

Pozar, David M. 2005. *Microwave engineering*, 3rd. Hoboken: J. Wiley, xvii, 435 p.

Stengel B. et W. R. Eisenstadt. 2000 «LINC power amplifier combiner method efficiency optimization». *IEEE Trans. On Vehicular technology*, volume 49, Issue 1, p. 229-234.

Talebi Amiri, O., & Koukab, A. (2014). A 10-W modified LINC power amplifier with a reduced-size chireix power combiner. *Power Amplifiers for Wireless and Radio Applications (PAWR)*, 25-27.