

Analyse, optimisation et réalisation d'un contrôleur de machine
synchrone à aimants permanents, pour des applications de vélo
électrique

par

Amaury LAINE

MÉMOIRE PRÉSENTÉ À L'ÉCOLE DE TECHNOLOGIE SUPÉRIEURE
COMME EXIGENCE PARTIELLE À L'OBTENTION DE LA MAÎTRISE
AVEC MÉMOIRE EN GÉNIE ÉLECTRIQUE
M. Sc. A.

MONTRÉAL, LE 10 JANVIER 2018

ÉCOLE DE TECHNOLOGIE SUPÉRIEURE
UNIVERSITÉ DU QUÉBEC



Amaury Laine, 2018



Cette licence Creative Commons signifie qu'il est permis de diffuser, d'imprimer ou de sauvegarder sur un autre support une partie ou la totalité de cette oeuvre à condition de mentionner l'auteur, que ces utilisations soient faites à des fins non commerciales et que le contenu de l'oeuvre n'ait pas été modifié.

PRÉSENTATION DU JURY

CE MÉMOIRE A ÉTÉ ÉVALUÉ

PAR UN JURY COMPOSÉ DE:

M. Fortin Blanchette, Directeur de Mémoire
Département de génie électrique à l'École de technologie supérieure

M. Kamal Al-Haddad, Président du Jury
Département de génie électrique à l'École de technologie supérieure

M. Jérôme Rivest, Examineur Externe
OPAL-RT Technologies Inc

IL A FAIT L'OBJET D'UNE SOUTENANCE DEVANT JURY ET PUBLIC

LE 7 DÉCEMBRE 2017

À L'ÉCOLE DE TECHNOLOGIE SUPÉRIEURE

REMERCIEMENTS

Pour commencer, je souhaite remercier tout particulièrement Monsieur Handy Fortin-Blanchette, professeur à l'École de Technologie Supérieure à Montréal et chercheur au sein du Groupe de Recherche en Électronique de Puissance et Commande Industrielle (GREPCI), pour son aide et son encadrement durant ce travail de maîtrise. Son expertise dans le domaine de l'électronique de puissance m'a permis de mener à bien ce mandat, ainsi que d'approfondir mes connaissances dans ce domaine.

Ensuite, je tiens à remercier Monsieur Yves Robitaille, technicien du département génie électrique, pour avoir fait preuve de disponibilité, pour ses conseils et son aide lors des tests des contrôleurs.

Je remercie également Paul Laprade et Benoit Cloutier, ingénieurs au sein de l'entreprise Pro-cycle, pour leur support, ainsi que leur disponibilité durant l'analyse des contrôleurs et la conception du projet.

D'un point de vue personnel, je souhaite remercier tous mes amis et ma famille pour leur soutien durant ces deux années. Je tiens à faire un remerciement particulier à mes parents, qui ont cru en moi et qui m'ont toujours soutenu dans tout ce que j'ai pu entreprendre dans ma vie.

Un dernier remerciement ira à ma Dudus, qui m'a aussi supporté durant ces deux années et qui m'a encouragé tout au long de cette maîtrise.

ANALYSE, OPTIMISATION ET RÉALISATION D'UN CONTRÔLEUR DE MACHINE SYNCHRONNE À AIMANTS PERMANENTS, POUR DES APPLICATIONS DE VÉLO ÉLECTRIQUE

Amaury LAINE

RÉSUMÉ

Ce projet de maîtrise est un partenariat entre l'École de Technologie Supérieure de Montréal et l'entreprise Procycle. Cette dernière, souhaite améliorer le contrôleur de leurs Machines Synchrones à Aimants Permanents, qui se trouve dans leurs vélos électriques. En effet, la société aimerait ainsi augmenter les performances des vélos, c'est-à-dire augmenter l'autonomie, améliorer l'aspect thermique, garantir une fonctionnalité à long terme et posséder une propriété intellectuelle du nouveau contrôleur.

Ces travaux présentent, dans un premier temps, un rapport de performance des contrôleurs MSAP, utilisés par l'entreprise. Chacun de ces contrôleurs est évalué sur les critères suivants : les formes d'onde, leur spectre fréquentiel, l'aspect thermique et le calcul du rendement. Dans l'ensemble, les contrôleurs ont des rendements en dessous de la normale, qui est due à la commande ou aux pertes. Deux d'entre eux, dont la dernière version utilisée par l'entreprise, montrent des signes de dégradation à court terme. Ce rapport de performance amène le besoin de refaire un contrôleur, pour augmenter l'efficacité ainsi que la durabilité du produit. Les résultats obtenus ont montré que les améliorations devaient se concentrer sur l'aspect thermique.

Par la suite, ce mémoire met l'accent sur la conception d'un convertisseur Flyback, capable de convertir une haute tension provenant de la batterie, vers une basse tension alimentant les systèmes de contrôle. Ce convertisseur offre la particularité d'utiliser un transformateur planaire, dont le dimensionnement est plus complexe en terme d'espacement mécanique et de contraintes électriques. En effet, les enroulements (qui se trouvent être sur le PCB), sont limités par l'espace disponible dans le noyau magnétique. Une méthode de conception de transformateur planaire est proposée, puis validée par une simulation.

Après avoir dimensionné toutes les autres sections du nouveau contrôleur, des PCB sont réalisés puis présentés avec l'option 3D du logiciel Altium, afin de visualiser le résultat final.

Mots-clés: Machine synchrone à aimants permanents, Analyse fréquentielle, Analyse thermique, Convertisseur Flyback, Transformateur planaire

ANALYSIS, OPTIMIZATION AND PERFORMANCE OF A SYNCHRONOUS MACHINE CONTROLLER WITH PERMANENT MAGNETS, FOR ELECTRIC BIKE APPLICATIONS

Amaury LAINE

ABSTRACT

This master's project is a partnership between the École de Technologie Supérieure de Montréal and the company Procycle. The latter, wants to improve the controller of their Synchronous Machines with Permanent Magnets, which is in their electric bicycles. Indeed, the company would like to increase the performance of bicycles, ie increase the autonomy, improve the thermal aspect, guarantee a long-term functionality and possess intellectual property of the new controller.

This work presents, first, a performance report of the MSAP controllers used by the company. Each of these controllers is evaluated on the following criteria : waveforms, frequency spectrum, thermal aspect and calculation of efficiency. Overall, controllers have below-normal yields due to control or losses. Two of them, the latest version used by the company, shows signs of degradation in the short term. This performance report shows the need to redo a controller, to increase efficiency as well as durability. The results obtained showed that the improvements had to focus on the thermal aspect.

Subsequently, this paper focuses on the design of a Flyback converter, capable of converting high voltage from the battery, to a low voltage powering control systems. This converter has the particularity of using a planar transformer, whose dimensioning is more complex in terms of mechanical spacing and electrical stresses. Indeed, the number of turns, which happens to be on the PCB, is limited by the available space in the magnetic core. A planar transformer design method is proposed, then validated by a simulation.

After having dimensioned all the other sections of the new controller, PCBs are realized and presented with the 3D option of the Altium software, in order to visualize the final result.

Keywords: Permanent magnet synchronous machine, Frequency analysis, Thermal analysis, Flyback converter, Planar transformer

TABLE DES MATIÈRES

	Page
INTRODUCTION	1
CHAPITRE 1 REVUE DE LITTÉRATURE	3
CHAPITRE 2 ANALYSE DE LA TECHNOLOGIE EXISTANTE	5
2.1 Introduction	5
2.2 Le banc de test	7
2.3 Analyse des formes d'onde	9
2.3.1 Objectif	9
2.3.2 Condition de test	9
2.3.3 Relevé des courbes	9
2.4 Analyse fréquentielle	12
2.4.1 Objectif	12
2.4.2 Condition de test	12
2.4.3 Analyse spectrale du contrôleur Jeniel	13
2.4.4 Analyse spectrale du contrôleur Merlin	15
2.4.5 Analyse spectrale du contrôleur JH96	17
2.5 Analyse thermique	19
2.5.1 Condition de test	19
2.5.2 Analyse thermique du contrôleur Jeniel	21
2.5.3 Analyse thermique du contrôleur Merlin	25
2.5.4 Analyse thermique du contrôleur JH96	29
2.5.5 Résumé sur l'analyse thermique	31
2.6 Analyse du rendement	33
2.6.1 Condition de test	33
2.6.2 Analyse des relevés et des résultats	34
2.7 Conclusion	34
CHAPITRE 3 CONCEPTION DU CONVERTISSEUR FLYBACK	37
3.1 Conception des alimentations	37
3.1.1 Stratégie de conception du bloc alimentation	37
3.2 Introduction au convertisseur Flyback	39
3.2.1 Séquence de conception	41
3.2.2 Le noyau magnétique	42
3.2.3 Avantages du convertisseur Flyback	44
3.3 Conception du convertisseur Fly-Back	45
3.3.1 Paramètres de conception	46
3.3.2 Hypothèse de conception	47
3.3.3 Calcul en fonction des hypothèses	49
3.3.4 Validation des hypothèses	51

3.4	Simulation du convertisseur Flyback	52
3.4.1	Modèle, hypothèses et paramètres de la simulation	52
3.4.2	Résultats de la simulation	54
3.5	Conclusion	56
CHAPITRE 4 CONCEPTION DU SCHÉMA ÉLECTRIQUE		57
4.1	Introduction	57
4.2	Conception de la commande et du traitement de signal	62
4.2.1	Choix du microcontrôleur	62
4.2.2	Conception des capteurs de courant	63
4.2.3	Conception des filtres actifs	64
4.3	Conception du circuit de puissance	67
4.3.1	Fonctionnement d'un pont triphasé	67
4.3.2	Dimensionnement et calcul des pertes du pont triphasé	68
4.3.3	Conception de la commande des MOSFETs	73
4.4	Conception des options	74
4.4.1	Snubber RCD	75
4.4.2	Accéléromètre	76
4.4.3	Interface CAN	77
4.4.4	Choix de la mémoire	78
4.5	Conclusion	79
CHAPITRE 5 RÉALISATION DU PCB		81
5.1	Mise en contexte et stratégie de réalisation	82
5.1.1	Mise en contexte	82
5.1.2	Stratégie adoptée pour le PCB	83
5.2	Réalisation du PCB de puissance	84
5.2.1	Contraintes de conception	85
5.2.2	Sectionnement du PCB	86
5.2.3	Flux de puissance	87
5.2.4	Maintien mécanique et dissipation thermique	88
5.3	Réalisation du PCB de contrôle	89
5.3.1	Contraintes de conception	89
5.3.2	Sectionnement du PCB	90
5.3.3	Sous sectionnement de la partie puissance	91
5.3.4	Sous sectionnement de la partie analogique	92
5.3.5	Sous sectionnement de la partie numérique	93
5.3.6	Plan de masse	94
5.4	Conclusion	96
CONCLUSION ET RECOMMANDATIONS		101
ANNEXE I PCB DE PUISSANCE		105

ANNEXE II	PCB DE PUISSANCE	115
ANNEXE III	LES MOSFETS	129
BIBLIOGRAPHIE		152
LISTE DE RÉFÉRENCES		154

LISTE DES TABLEAUX

	Page
Tableau 2.1	Liste des tests préliminaires..... 6
Tableau 2.2	Description du banc de test 8
Tableau 2.3	Harmoniques du contrôleur Jeniel en basses fréquences 14
Tableau 2.4	Harmoniques du contrôleur Jeniel en hautes fréquences 15
Tableau 2.5	Harmoniques du contrôleur Merlin en basses fréquences 16
Tableau 2.6	Harmoniques du contrôleur Merlin en hautes fréquences 17
Tableau 2.7	Harmoniques du contrôleur JH-96 en basses fréquences 18
Tableau 2.8	Harmoniques du contrôleur JH-96 en hautes fréquences 19
Tableau 2.9	Résumé du contrôleur Jeniel lors d'une puissance de 36W 23
Tableau 2.10	Résumé du contrôleur Jeniel lors d'une puissance de 226W 25
Tableau 2.11	Résumé du contrôleur Merlin lors d'une puissance de 40W 27
Tableau 2.12	Résumé du contrôleur Merlin lors d'une puissance de 234W 28
Tableau 2.13	Paramètre pour le calcul de la durée de vie du condensateur..... 32
Tableau 2.14	Rendement des contrôleurs 34
Tableau 3.1	Bilan de puissance du bloc alimentation 39
Tableau 3.2	Correspondance entre les paramètres électriques et magnétiques..... 43
Tableau 3.3	Paramètre de conception du convertisseur Fly-Back 47
Tableau 3.4	Hypothèse de conception du convertisseur Fly-Back..... 48
Tableau 3.5	Paramètre de simulation du convertisseur Fly-Back 53
Tableau 4.1	Méthode Q.Q.O.Q.C.C.P. 58
Tableau 4.2	Description des blocs niveau 1..... 61
Tableau 4.3	Détails du microcontrôleur TMS320F28030PAG 63

Tableau 4.4	Configuration possible pour le filtre Sallen Key	65
Tableau 4.5	Paramètres d'entrées du MOSFET IRFb4115	69
Tableau 4.6	Paramètres d'entrées du MOSFET IRFs4115	70
Tableau 4.7	Paramètres d'entrées du MOSFET FDB110N15A	70

LISTE DES FIGURES

	Page
Figure 1.1	Différentes architectures de VAE 3
Figure 2.1	Vue générale des contrôleurs de Procycle 6
Figure 2.2	Schéma du banc de test 7
Figure 2.3	Formes d'onde du contrôleur Jeniel et calcul du THD 10
Figure 2.4	Formes d'onde du contrôleur Merlin et calcul du THD 11
Figure 2.5	Formes d'onde du contrôleur JH-96 et calcul du THD 12
Figure 2.6	Contrôleur Jeniel - Réponse fréquentielle entre 0Hz et 1kHz 14
Figure 2.7	Contrôleur Jeniel - Réponse fréquentielle supérieure à 1kHz 15
Figure 2.8	Contrôleur Merlin - Réponse fréquentielle entre 0Hz et 1kHz 16
Figure 2.9	Contrôleur Merlin - Réponse fréquentielle supérieure à 1kHz 17
Figure 2.10	Contrôleur JH96 - Réponse fréquentielle entre 0Hz et 1kHz 18
Figure 2.11	Contrôleur JH96 - Réponse fréquentielle supérieure à 1kHz 19
Figure 2.12	Boîtier du contrôleur Jeniel 20
Figure 2.13	Modification des contrôleurs pour les tests thermiques 21
Figure 2.14	Figure de référence du contrôleur Jeniel 22
Figure 2.15	Contrôleur Jeniel pour une puissance mécanique de 36W 23
Figure 2.16	Contrôleur Jeniel pour une puissance mécanique de 226W 24
Figure 2.17	Figure de référence du contrôleur Merlin 26
Figure 2.18	Contrôleur Merlin pour une puissance mécanique de 40W 27
Figure 2.19	Contrôleur Merlin pour une puissance mécanique de 234W 28
Figure 2.20	Figure de référence du contrôleur JH-96 29
Figure 2.21	Contrôleur JH96 à vide 30

Figure 2.22	Contrôleur JH96 pour une puissance mécanique de 248W	31
Figure 3.1	Bloc alimentation	38
Figure 3.2	Schéma du convertisseur Flyback Tirée de Abraham (2007)	40
Figure 3.3	Schéma du noyau magnétique	43
Figure 3.4	Exemple de transformateur planaire Tirée de McLyman (2011)	46
Figure 3.5	Empreinte du transformateur planaire	48
Figure 3.6	Modèle de simulation du convertisseur Flyback	53
Figure 3.7	Relevé des variations sur la tension de sortie du Flyback.....	54
Figure 3.8	Relevé du courant primaire du Flyback.....	55
Figure 3.9	Mesures calculées par simulink	55
Figure 4.1	Niveau 0 du schéma bloc	59
Figure 4.2	Niveau 1 du schéma bloc	60
Figure 4.3	Schéma du filtre Sallen Key	64
Figure 4.4	Diagram de Bode du filtre Sallen Key	66
Figure 4.5	Diagram des phases du filtre Sallen Key.....	67
Figure 4.6	Schéma du pont triphasé.....	68
Figure 4.7	Empreinte du boîtier D2PAK avec les vias	71
Figure 4.8	Décomposition des étapes pour la dissipation thermique	72
Figure 4.9	Schéma thermique équivalent du pont triphasé.....	72
Figure 4.10	Schéma type d'un double contrôleur de MOSFET-N	74
Figure 4.11	Snubber RCD	75
Figure 4.12	Effet du snubber RDC Tirée de S. Yuvarajan (1994).....	76
Figure 4.13	Signaux de communication CAN	77
Figure 5.1	Vélo eVox de Procycle.....	82

Figure 5.2	Schéma 2D et 3D du boîtier Dyname	83
Figure 5.3	Test de l'espace mécanique permis pour installer le contrôleur	84
Figure 5.4	Définition des couches du PCB de puissance.....	86
Figure 5.5	Sectionnement du PCB de puissance	87
Figure 5.6	Circulation du courant dans le PCB de puissance	88
Figure 5.7	PCB de puissance, vue de dessous	89
Figure 5.8	Définition des couches du PCB de contrôle	90
Figure 5.9	Sectionnement du PCB de contrôle	91
Figure 5.10	Sous-division de la partie alimentation	92
Figure 5.11	Sous-division de la partie analogue	93
Figure 5.12	Sous-division de la partie numérique	94
Figure 5.13	Division théorique des plans de masse Tirée de Sum (1993)	95
Figure 5.14	Division des plans de masse pour le PCB de contrôle.....	96
Figure 5.15	Vue globale l'assemblage final du projet	97
Figure 5.16	Vue latérale de l'assemblage final du projet	98
Figure 5.17	Vue de profil de l'assemblage final du projet	98
Figure 5.18	Vue de dessous de l'assemblage final du projet	99

LISTE DES ABRÉVIATIONS, SIGLES ET ACRONYMES

AC	Alternative Current
ADC	Analog Digital Converter
BJT	Bipolar junction transistor
BOM	Build Of Material
CAN	Controller Area Network
CAO	Conception Assistée par Ordinateur
DC	Direct Current
DSP	Digital Signal Processor
EMI	ElectroMagnetic Interference
ETS	École de Technologie Supérieure
GPIO	General Purpose Input Output
I2C	Interface to Communicate
IGBT	Isolated Gate Bipolar Transistor
JTAG	Joint Test Action Group
MSAP	Machine Synchrone à Aimant Permanent
MOSFET	Metal Oxide Semiconductor Field Effect Transistor
PCB	Printed Circuit Board
PWM	Pulse Width Modulation
RC	Résistance Condensateur
RCD	Résistance Condensateur Diode
RPM	Revolutions Per Minute
SiC	Carbure de silicium
SiO_2	Dioxyde de silicium

SMD	Surface Mount Device
SPI	Serial Peripheral Interface
TH	Through Hole
THD	Total Harmonic Distortion
TI	Texas Instrument

LISTE DES SYMBOLES ET UNITÉS DE MESURE

δ_{dist}	Facteur de distorsion [%]
Δ_T	Variation de température [°c]
η	Rendement
μ_0	Perméabilité de l'air [$\frac{H}{m^{-1}}$]
μ_e	Perméabilité du core magnétique [$\frac{H}{m^{-1}}$]
τ_m	Couple mécanique au niveau de l'arbre moteur du banc de test [$N.m$]
τ_G	Constante de temps G [s]
ω_{arbre}	Vitesse de rotation de l'arbre moteur de banc de test [rad/s]
ω_c	Pulsation de coupure. [rad/s]
φ	Flux magnétique [wb]
A_0	Amplitude de courant de référence [A]
A_l	Constante magnétique [$\frac{H}{Tour^2}$]
A_{entmin}	Surface efficace minimale du core magnétique au niveau de l'entrefer [m^2]
A_n	Amplitude de courant de l'harmonique n [A]
B	Densité de flux [T]
C_{ds}	Condensateur interne entre le drain et la source d'un MOSFET [F]
C_{gd}	Condensateur interne entre la grille et le drain d'un MOSFET [F]
C_{iss}	Capacité interne du MOSFET quand le drain et la source en court-circuit. [F]
C_{gs}	Condensateur interne entre la grille et la source d'un MOSFET [F]
C_{oss}	Capacité interne du MOSFET quand le grille et la source en court-circuit. [F]
C_{rss}	Capacité interne de transfère du MOSFET [F]
DC_{min}	Rapport cyclique minimale [%]
DC_{max}	Rapport cyclique maximale [%]

ESR_{cap}	Résistance interne d'un condensateur [Ω]
F_{arbre}	Fréquence de rotation de l'arbre moteur de banc de test [rad/s]
F_c	Fréquence de coupure. [Hz]
F_{sw}	Fréquence de commutation du hacheur [Hz]
F_{SWMOS}	Fréquence de commutation du MOSFET [A]
g_{fs}	Transconductance d'un MOSFET
G_n	Gain de l'harmonique n [dB]
$i_D(t)$	Courant circulant dans le drain d'un MOSFET [A]
i_{DR}	Courant d'attaque d'un MOSFET [A]
I_0	Courant dans le circuit équivalent du MOSFET [A]
I_D	Courant de drain d'un MOSFET [A]
I_D^*	Courant de drain au début d'intervalle d'un MOSFET [A]
I_{effmax}	Courant efficace maximal dans l'enroulement primaire [A]
I_{effmin}	Courant efficace minimale dans l'enroulement primaire [A]
I_{ripple}	Courant de variation aux bornes d'une capacité [A]
$I_{p_{crite}}$	Courant crête dans l'enroulement primaire [A]
l_{gap}	Longueur de l'entrefer [m]
l_e	Longueur efficace du core magnétique [m]
L_l	Inductance de ligne [H]
L_e	Longueur efficace du noyau magnétique [m]
L_p	Inductance du primaire [H]
L_s	Inductance du secondaire [H]
L_S	Inductance équivalente de la source d'un MOSFET [H]
N_p	Nombre de tours au primaire [$Tour$]
N_{pair}	Nombre de paires de pôles de la MSAP

N_{phase}	Nombre de phases
N_s	Nombre de tours au secondaire [$Tour$]
P_{COND}	Pertes par conduction du MOSFET [W]
P_m	Puissance mécanique au niveau de l'arbre moteur du banc de test [W]
P_{mos}	Puissance d'un MOSFET [W]
P_{out}	Puissance de sortie [W]
P_{SW}	Pertes par commutation du MOSFET [W]
R_{DR}	Résistance d'attaque d'un MOSFET [Ω]
$R_{DS(ON)}$	Résistance interne d'un MOSFET [Ω]
Rel_{ent}	Réductance de l'entrefer [H^{-1}]
Rel_{core}	Réductance du core [H^{-1}]
T_{amb}	Température ambiante [$^{\circ}C$]
T_{sw}	Période de commutation du hacheur [s]
T_B	Température du boîtier d'un circuit intégré [$^{\circ}C$]
T_J	Température de jonction d'un MOSFET [$^{\circ}C$]
T_R	Température d'un dissipateur de puissance [$^{\circ}C$]
$\overline{T_{on}}$	Temps de conduction maximal [s]
$T_{on_{max}}$	Temps de conduction maximal [s]
$T_{on_{min}}$	Temps de conduction minimal [s]
V_{BAT}	Tension d'alimentation de la batterie [V]
V_{CLAMP}	Tension de claquage d'un MOSFET [V]
V_D	Tension de drain d'un MOSFET [V]
V_D^*	Tension de drain au début d'intervalle d'un MOSFET [V]
$\underline{V_{dc}}$	Tension d'alimentation minimale [V]
V_{DR}	Tension d'attaque d'un MOSFET [V]

V_{DR}^+	Tension maximale d'attaque d'un MOSFET [V]
V_{DR}^-	Tension minimale d'attaque d'un MOSFET [V]
V_{DS}	Tension entre le drain et la source d'un MOSFET [V]
V_{Futeck}	Tension de sortie du capteur Futeck [V]
V_{GS}	Tension entre la grille et la source d'un MOSFET [V]
V_{TH}	Tension de seuil de commutation d'un MOSFET [V]
V_{DCmax}	Tension maximale à l'entrée du transformateur [V]
V_{DCmin}	Tension minimale à l'entrée du transformateur [V]

INTRODUCTION

Depuis plus de 100 ans, le vélo est un moyen de transport très utilisé pour se déplacer. Que ce soit pour aller travailler ou pour réaliser des sorties récréatives, ce mode de transport est écologique puisqu'il n'émet pas de dioxyde de carbone (CO_2). Bien que le vélo électrique existe depuis plusieurs dizaines d'années, ce n'est que depuis les années 2000 que ce mode de transport s'est démocratisé. En effet, la miniaturisation des composants électroniques et l'augmentation de la capacité des batteries permettent aux vélos électriques de parcourir des distances supérieures à 40Km. Ce mode de transport est destiné aux personnes qui souhaitent aller à leur travail en vélo, tout en ayant une assistance électrique, pour limiter les efforts physiques. De plus, les vélos électriques sont adaptés aux personnes à mobilité réduite. En effet, la stabilité et le couple pour avancer, offrent aux personnes ayant des problèmes de motricité, la possibilité de faire du vélo.

Le groupe Procycle, situé à Saint-Georges de Beauce au Québec, possède une expertise dans la création et la production de vélo (électrique et conventionnel). Ce groupe est propriétaire de trois marques : Rocky Mountain Bicycles pour les vélos de montagne, basé en Colombie-Britannique, Miele qui réalise des vélos hybrides et eVox, qui se concentre sur les vélos électriques.

Le groupe a déjà fait appel à l'École de Technologie Supérieure de Montréal pour améliorer les performances de la Machine Synchrone à Aimant Permanent (MSAP) de leurs vélos électriques. Après avoir étudié le moteur, Procycle souhaite faire une étude de leurs différents contrôleurs MSAP, provenant de manufacturiers chinois. L'entreprise a l'intention de créer un nouveau contrôleur pour améliorer les performances de leurs vélos, soit : augmenter l'autonomie, améliorer la qualité à long terme et posséder la propriété intellectuelle du produit. La fierté de l'entreprise est de concevoir et de produire des vélos au Québec. Le fait de mettre au point un nouveau contrôleur leur permettrait de ne plus l'importer et de pouvoir le réaliser lo-

calement. De plus, l'entreprise souhaite intégrer le marché européen, dont les normes vis-à-vis des vélos électriques sont plus strictes. Actuellement, leurs vélos ne passent pas les normes de puissance (moteur trop puissant) et l'entreprise ne peut pas changer les paramètres de ses contrôleurs puisqu'ils n'y ont pas accès. Le fait de recréer un autre contrôleur va leur apporter une meilleure autonomie vis-à-vis de leurs fournisseurs.

Le premier chapitre de ce mémoire est une revue de littérature sur les VAEs. Le second chapitre va présenter les différentes analyses réalisées sur les contrôleurs de la compagnie Pro-cycle. Celles-ci vont montrer que le problème majeur provient de l'alimentation auxiliaire, c'est pour cela que le troisième chapitre portera sur la conception des alimentations auxiliaires. Le quatrième chapitre est axé sur la conception du nouveau contrôleur, plus précisément sur le dimensionnement des différentes parties électriques qui le composent. Pour finir, les PCB seront présentés dans le dernier chapitre, où ils seront sectionnés en plusieurs parties, pour identifier les fonctionnalités présentées dans le troisième et quatrième chapitre. De plus, une vue globale du projet fini sera présentée avec le logiciel Altium.

CHAPITRE 1

REVUE DE LITTÉRATURE

Bien que les Vélos à Assistance Électrique (VAE) existent depuis plusieurs années, les publications dans ce domaine sont très récentes.

Pour commencer, les VAEs sont équipés d'un moteur électrique, d'une batterie, d'un contrôleur et de capteurs pour détecter la cadence/couple, ainsi que la vitesse du vélo. L'assistance est calculée par le contrôleur, qui joue un rôle important pour le confort et la sécurité du cycliste. Les différents types d'architecture de VAE sont résumés à la figure 1.1.



Figure 1.1 Différentes architectures de VAE

Très peu utilisée, l'assistance par friction consiste à installer un système de galet-moteur au niveau de la roue ou sur la jante, pour fournir une poussée supplémentaire au cycliste. La deuxième solution est d'intégrer le moteur directement à l'une des roues (système appelé moteur-roue), offrant ainsi une solution plus efficace et plus discrète que l'assistance par friction (Lévesque (2008)). La dernière solution est d'appliquer un couple supplémentaire à la chaîne, avec un moteur installé au niveau du pédalier (A. Muetze (2007)). Les deux premières solutions peuvent intégrer un système de frein régénératif, puisque le moteur se situe directement sur l'une des roues. La solution Mid Drive ne permet pas de récupérer l'énergie de la roue libre, étant donné que le cycliste n'utilise pas la chaîne pour freiner.

Le vélo est équipé d'une batterie, intégré au cadre ou fixé aux portes-bagages, fournissant l'énergie au moteur. La quantité d'énergie stockée peut varier de 200Wh à 500Wh selon les modèles (Timmermans (2009)). Les batteries au plomb sont progressivement remplacées par des batteries lithium, permettant ainsi d'alléger la masse totale du vélo. La recharge de cette batterie est réalisée avec un chargeur, branchée à une prise de courant.

Les VAEs possèdent deux types d'assistances (vitesse et Pedelec). Le mode vitesse peut être comparé à celui d'une moto ou d'un scooter. En fonction de la commande provenant de l'accélérateur, le contrôleur va fournir de l'énergie au moteur pour propulser le vélo. Tandis que l'assistance au pédalage, aussi appelée PEDELEC (PEDal ELEctric Cycle), est un mode qui fournit de l'énergie uniquement lorsque le cycliste pédale. Ce mode d'assistance au pédalage est plus intuitif que l'accélérateur, puisque le cycliste peut se concentrer uniquement sur le pédalage plutôt que sur l'accélérateur.

Dans le cas du PEDELEC on trouve principalement trois différentes lois de commande (Timmermans (2009)) :

- commande tout ou rien, l'assistance se déclenche à son maximum lorsque le pédalage est activé ;
- commande proportionnelle à la cadence de pédalage ;
- commande proportionnelle au couple de pédalage.

La série Evox de Procycle utilise un moteur et un contrôleur de type Mid Drive, où la commande est proportionnelle au couple de pédalage.

CHAPITRE 2

ANALYSE DE LA TECHNOLOGIE EXISTANTE

2.1 Introduction

Dans un processus de conception, la première étape est d'étudier la technologie existante et de comprendre comment celle-ci fonctionne, afin de voir ce qui peut être ajouté ou amélioré. Pour se mettre dans le contexte, l'entreprise possède une bonne expertise mécanique puisque celle-ci développe et produit plusieurs gammes de vélo à propulsion humaine. Mais pour diversifier son marché, celle-ci s'est lancée dans la création de vélo à propulsion électrique. Procycle souhaitait développer une gamme de vélo électrique rapidement et pour ce faire, les ingénieurs ont décidé d'intégrer des contrôleurs déjà existants sur le marché pour réduire les coûts de développement. Le premier vélo à propulsion électrique de Procycle était équipé d'un contrôleur Jeniel (au centre sur la figure 2.1) dont les coûts au volume étaient bas. Par la suite, l'entreprise a proposé une deuxième version de vélo qui intégrait un écran sur le guidon, offrant ainsi plusieurs informations au cycliste (vitesse, niveau de charge de la batterie, etc.). Le module installé dans celui-ci était le contrôleur Merlin (à droite sur la figure 2.1) dont certains paramètres internes peuvent être reprogrammés par Procycle, sans être obligés de passer par un intermédiaire. Par la suite, l'entreprise a utilisé une autre version de contrôleur plus avantageuse financièrement que le contrôleur Jeniel : le contrôleur JH96 (à gauche sur la figure 2.1). Ces trois contrôleurs seront étudiés dans ce chapitre pour montrer les avantages et inconvénients de chacun d'eux. Cette analyse va venir justifier le fait de réaliser un nouveau contrôleur MSAP tout en se basant sur ce qui existe déjà.

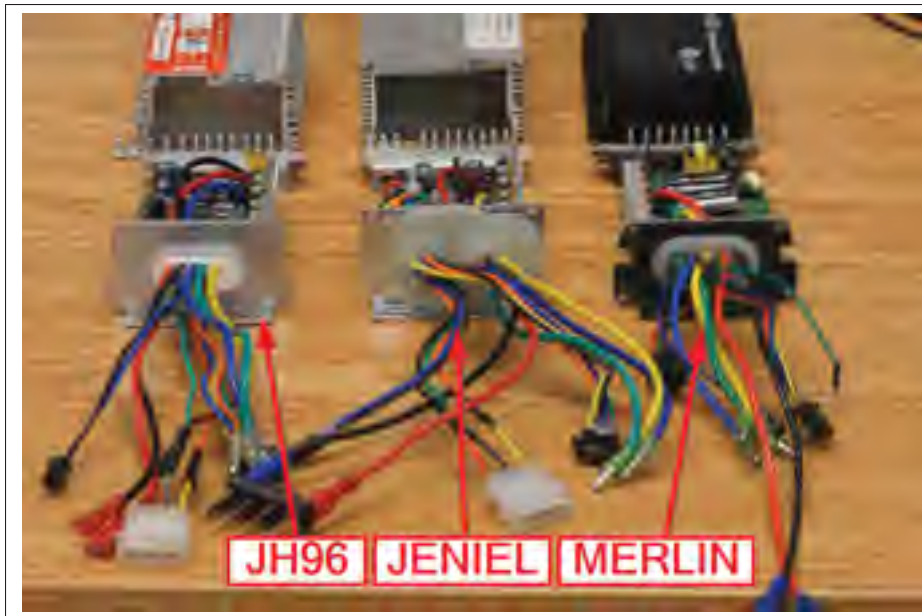


Figure 2.1 Vue générale des contrôleurs de Procycle

Tous les tests qui vont aider à caractériser les contrôleurs sont résumés et expliqués dans le tableau 2.1.

Tableau 2.1 Liste des tests préliminaires

Test	But du test
Forme d'onde	Ce test va donner un premier aperçu sur la qualité des signaux envoyés au moteur. Le THD est calculé avec le logiciel Matlab.
Analyse spectrale de la sortie AC	Seule la fréquence fondamentale fournit une puissance active au moteur, alors que les harmoniques sont des pertes. Ce test va localiser ces dernières, qui sont problématiques à long terme pour un moteur, et qui réduisent l'autonomie de la batterie.
Analyse thermique	Des clichés thermiques du PCB vont montrer si des composants chauffent et ainsi permettre de savoir si cette élévation de température est normale, acceptable ou destructive.
Rendement	Aussi appelé efficacité, ce paramètre a un impact direct sur l'autonomie de la batterie puisque si les pertes mentionnées dans les tests précédents sont trop importantes, le rendement va diminuer. Dans un cas pratique, si le contrôleur A a un meilleur rendement que le contrôleur B, le cycliste pourra parcourir une plus grande distance avec le premier qu'avec le deuxième.

2.2 Le banc de test

Le précédent projet de maîtrise, en partenariat avec Procycle, était d'optimiser la MSAP, où l'entreprise avait fourni un banc de test pour réaliser cette étude. Les différents équipements et interconnexions qui le composent sont schématisés dans la figure 2.2 (Chambon (2015)).

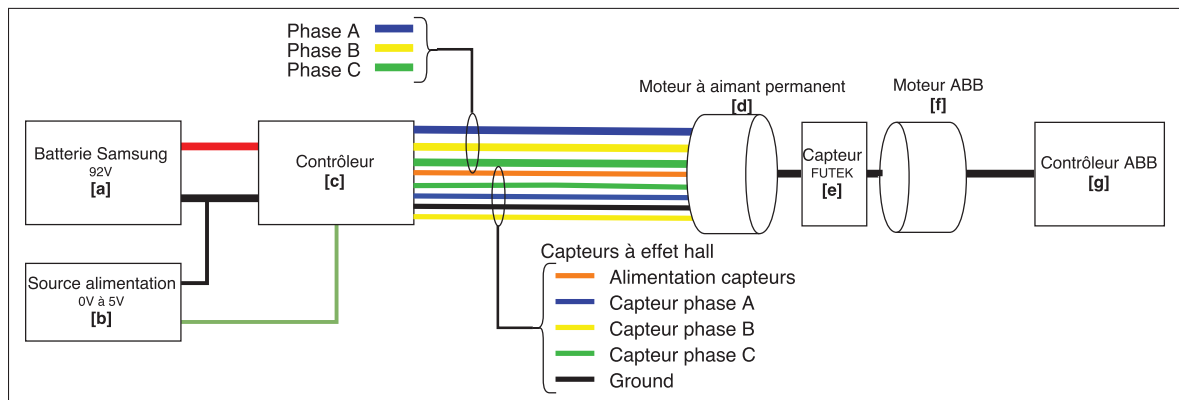


Figure 2.2 Schéma du banc de test

Le descriptif de chacun des équipements est présenté dans le tableau 2.2.

Tableau 2.2 Description du banc de test

Référence	Description
[a]	Deux sources d'alimentations sont disponibles : une batterie et une source DC. La première est utilisée pour les tests fréquents, puisqu'elle ne vient pas polluer le système avec des harmoniques, tandis que la seconde est utilisée pour les tests de longue durée.
[b]	La consigne que reçoit le contrôleur est une vitesse en tension, dont la plage de variation est entre 0.8V et 4.2V, correspondant respectivement aux vitesses de 0RPM à 1200RPM.
[c]	Le contrôleur à tester. Il est intéressant de noter que les trois contrôleurs ont les mêmes entrées et sorties, avec les mêmes couleurs de fils et le même fonctionnement.
[d]	La MSAP installée sur le banc de test est la même que celle utilisée pour les vélos de Procycle.
[e]	Pour connaître la puissance mécanique, deux paramètres sont importants : la vitesse de rotation (RPM) et le couple (N.m). La vitesse est donnée approximativement par la drive ABB sur son cadran digital [g]. Pour le couple, c'est un capteur de la compagnie Futeck qui le donne avec un signal analogique, où la plage de tension varie entre 0V et 5V, ce qui correspond à un couple entre 0N.m et 20N.m.
[f]	Le moteur choisi pour contrer le couple de la MSAP est le M3AP 132 M4 de la compagnie ABB, qui est un moteur triphasé et alimenté en 480V.
[g]	Le moteur (f) est connecté directement au contrôleur ACS600 d'ABB qui offre plusieurs modes et paramètres configurables.

La formule 2.1 permet de convertir la tension analogique de sortie du capteur Futek en couple.

$$\tau_m = \frac{20}{5} V_{Futeck} \quad (2.1)$$

Avec ce couple et la vitesse estimée par le contrôleur ABB, la puissance mécanique à la sortie du moteur de Procycle est donnée par l'équation 2.2.

$$P_{mec} = \omega_{arbre} \frac{\pi}{30} \tau_m \quad (2.2)$$

2.3 Analyse des formes d'onde

2.3.1 Objectif

Ce test vise à relever les courants injectés dans le moteur, lorsqu'une charge de 250W est appliquée au moteur. Deux relevés à des vitesses de 600RPM (nominale) et 1040RPM (maximale) sont réalisés sur chacun des contrôleurs. La vitesse de 1040 rpm est celle du contrôleur Merlin. Les autres contrôleurs peuvent la dépasser, mais pour comparer les trois contrôleurs, ce sera celle-ci qui sera utilisée.

2.3.2 Condition de test

Lors de l'exécution de chaque test, les relevés sont réalisés quand le moteur atteint une température supérieure à 50°C, ce qui correspond au point de stabilité thermique si aucune charge n'est appliquée (Chambon (2015)).

Le but de ce test est d'avoir un signal s'approchant au mieux de celui d'un sinus, puisque seule la fréquence fondamentale va produire un couple, tandis que les harmoniques et la composante continue vont créer des pertes.

2.3.3 Relevé des courbes

Les courbes de la figure 2.3 sont celles du contrôleur Jeniel, et montrent une commande par étape, avec des transitions (di/dt) abruptes entre ses seuils. Ces plateaux de courant vont faire apparaître des harmoniques sur l'analyse spectrale et vont créer des ondulations de couple (Lévesque (2008)).

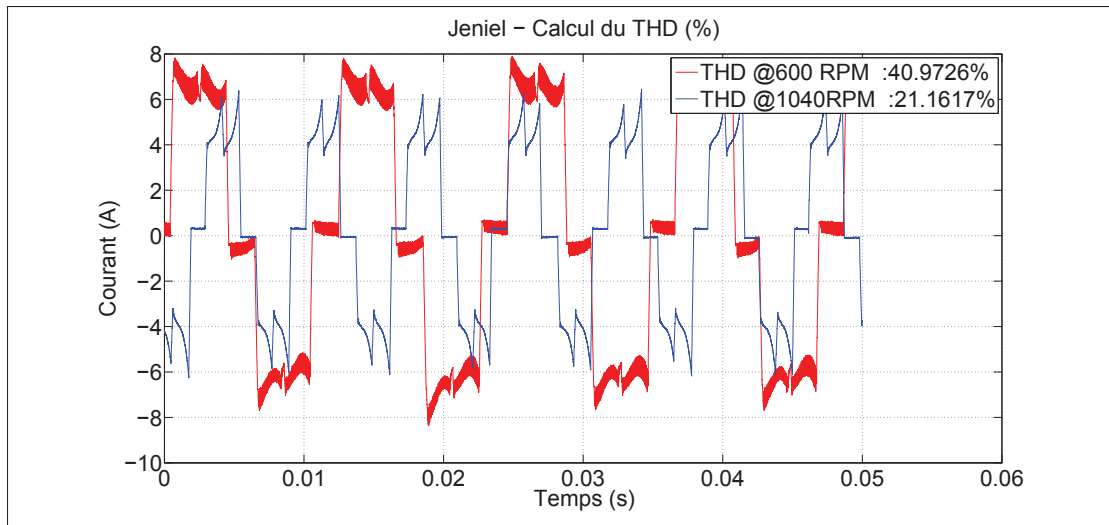


Figure 2.3 Formes d'onde du contrôleur Jeniel et calcul du THD

Les signaux offerts par le contrôleur Merlin à la figure 2.4, montrent que pour une vitesse nominale de 600RPM, la forme du courant est grossièrement sinusoïdale. Cependant, pour une vitesse de 1040RPM, la forme se précise et laisse apparaître des courbes plus arrondies ressemblant de plus en plus à un sinus. Malgré que le signal pour la vitesse maximale soit acceptable, il n'en demeure pas moins que la vitesse importante, qui sera utilisée par le cycliste, est celle nominale. Tester les limites en vitesse montre la robustesse du contrôleur. Cependant, l'accent doit être mis sur la vitesse nominale puisque c'est celle-ci qui sera le plus souvent utilisée. Or, à 600RPM beaucoup de bruit apparaît, la partie négative est déformée par rapport à celle positive, ce qui fait apparaître de l'asymétrie, qui aura pour effet d'ajouter une composante continue. Concernant le THD, le mémoire de Tremblay (2006) a montré qu'une commande par étape donne un THD d'environ 30%, ce qui correspond au THD calculé par Matlab.

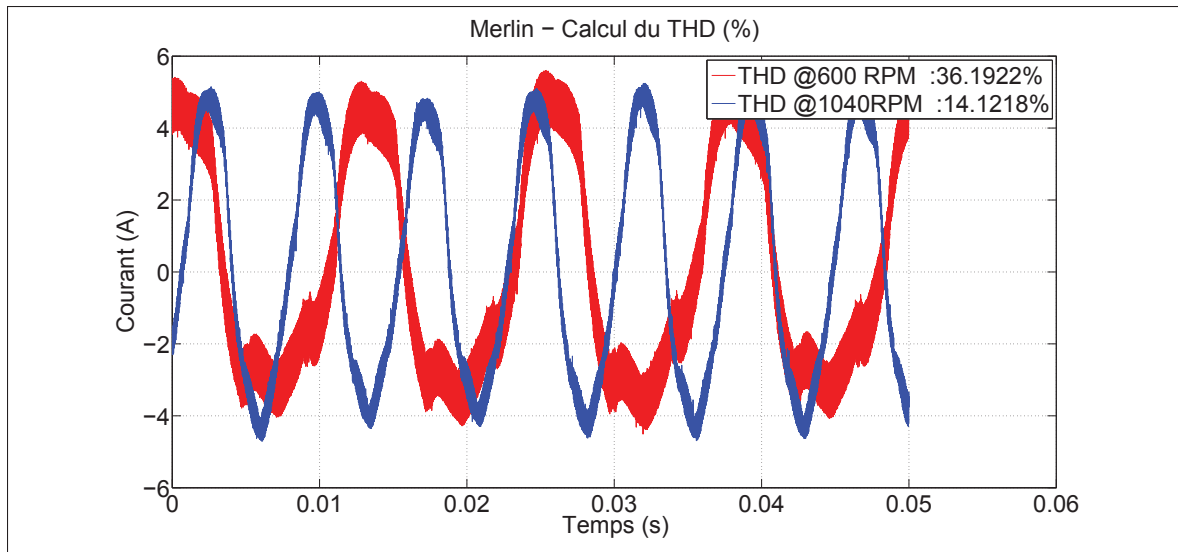


Figure 2.4 Formes d'onde du contrôleur Merlin et calcul du THD

Les relevés présentés à la figure 2.5 sont ceux du contrôleur JH96. Pour une vitesse de 600RPM, une imperfection apparaît aux alentours de 0A. Pour les deux vitesses, les signaux sont bruités au niveau des extrémités. Cependant, les courbes du contrôleur JH96 sont celles qui s'apparentent le plus à un signal sinusoïdal, vis-à-vis des autres contrôleurs testés précédemment. Le THD est par ailleurs trop élevé pour ce type de commande, qui doit donner un THD inférieur à 15% (Tremblay (2006)).

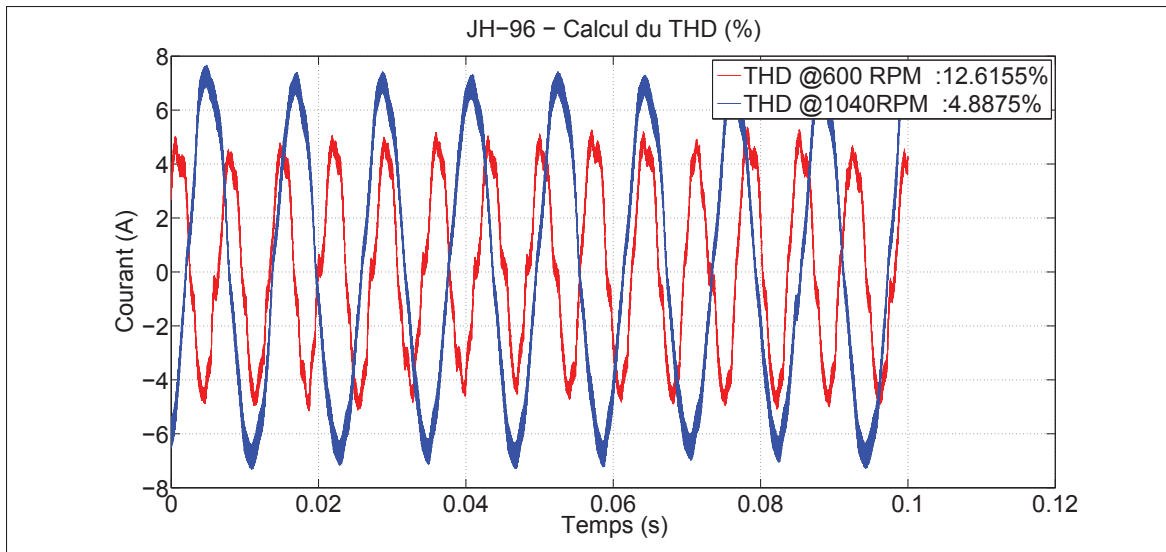


Figure 2.5 Formes d'onde du contrôleur JH-96 et calcul du THD

2.4 Analyse fréquentielle

2.4.1 Objectif

Un signal sinusoïdal imparfait va injecter des harmoniques dans les enroulements du moteur, ce qui va avoir pour effet d'augmenter les pertes cuivres et les pertes fers. La première étude se fera à basse fréquence, entre 0Hz et 1kHz, pour identifier la fréquence fondamentale et ses harmoniques. Tandis que la seconde étude se fera à des valeurs supérieures à 1kHz, pour détecter et estimer la fréquence de commutation du système.

Cette analyse va donner des informations sur la symétrie et le type de commande utilisée, qui vont venir appuyer les estimations faites lors de l'analyse des formes d'onde.

2.4.2 Condition de test

L'analyse fréquentielle est faite avec une puissance mécanique toujours égale à 250W et une vitesse proche de 600RPM, correspondant à la vitesse nominale des vélos de Procycle. Pour identifier la fréquence fondamentale (F_1), il faut utiliser l'équation 2.3, qui lie le nombre de

paires de pôles sur le rotor et la vitesse de l'arbre moteur (Lévesque (2008)).

$$\omega_{arbre} = F_{rotation}N \quad (2.3)$$

Les harmoniques vont se situer autour des fréquences : $F_2, F_3, F_4, \dots, F_n$, où n correspond au numéro de la raie spectrale. La conversion des amplitudes en décibel vers un courant est donnée par la formule 2.4 (A_0 est la référence soit 1A) (Madhow (2014)).

$$G_n = 20 * \text{Log}_{10} \frac{A_n}{A_0} \quad (2.4)$$

2.4.3 Analyse spectrale du contrôleur Jeniel

Le spectre fréquentiel en basse fréquence du contrôleur Jeniel (figure 2.6) montre par la présence des raies impaires 5, 7 et 11, que le signal est symétrique.

Concernant la commande, l'article émis par ABS (2006), dit que les harmoniques produites par les semi-conducteurs d'un convertisseur d'énergie peuvent être caractérisées par l'équation 2.5.

$$h = np \quad (2.5)$$

La commande estimée pour ce contrôleur était une commande six états soit $p = 6$, ce qui va donner des harmoniques aux positions $h = 5$ lorsque $n = 1$, $h = 7$ lorsque $n = 2$, $h = 11$ lorsque $n = 3$, etc. Le tableau 2.3 montre l'existence de ces harmoniques, ce qui permet de dire que la commande utilisée par le contrôleur Jeniel, est une commande six états.

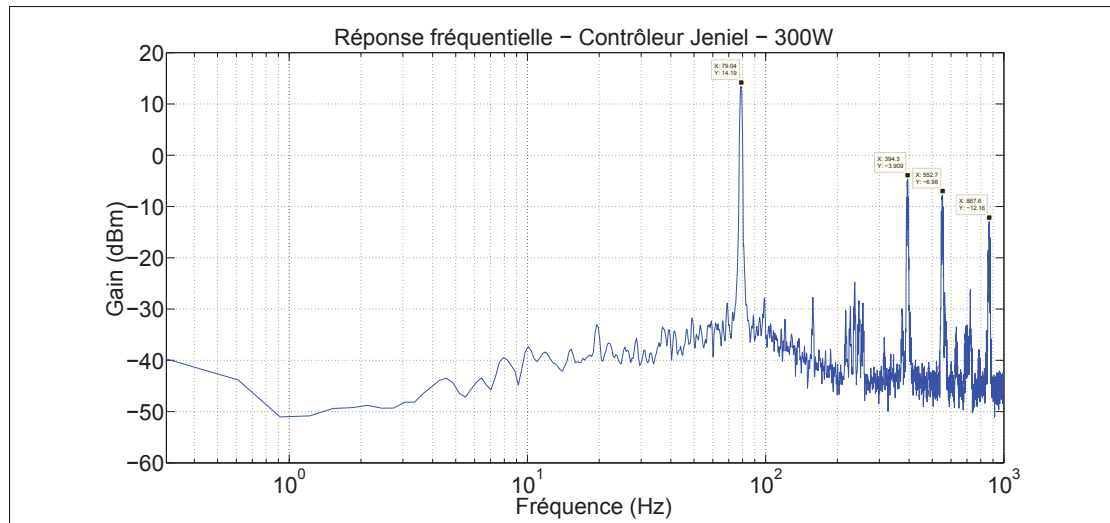


Figure 2.6 Contrôleur Jeniel - Réponse fréquentielle entre 0Hz et 1kHz

Tableau 2.3 Harmoniques du contrôleur Jeniel en basses fréquences

Raie	Fréquence (Hz)	Amplitude (dB)	Amplitude (A)	fondamentale/ harmonique n (%)
0				
1	79.04	14.19	5.12	N.A.
5	394.3	-3.90	0.64	12.5%
7	552.7	-6.98	0.45	8.7%
11	867.6	-12.16	0.25	4.8%

Le tableau 2.4 montre une fréquence de commutation à 15,5kHz, dont l'amplitude est négligeable vis-à-vis de la fondamentale du signal.

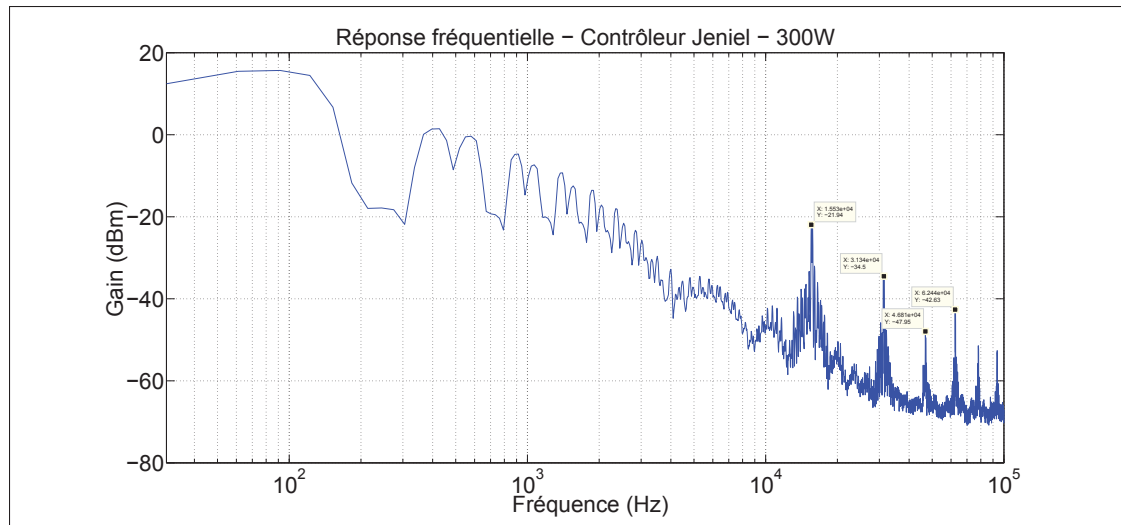


Figure 2.7 Contrôleur Jeniel - Réponse fréquentielle supérieure à 1kHz

Tableau 2.4 Harmoniques du contrôleur Jeniel en hautes fréquences

Raie ()	Fréquence(kHz)	Amplitude(dB)	Amplitude(A)
1	15.53	-21.94	0.08
2	31.34	-34.5	0.02
3	46.81	-47.95	0.004
4	62.44	-42.63	0.007

2.4.4 Analyse spectrale du contrôleur Merlin

Lors de l'analyse des formes d'onde avec le contrôleur Merlin, une hypothèse d'asymétrie avait été mentionnée. L'analyse spectrale de la figure 2.8 montre que l'amplitude des harmoniques paires est plus importante que celles impaires. Ceci vient valider l'asymétrie, qui aura pour impact de créer une composante DC et d'augmenter les pertes cuivres du moteur (ABS (2006)).

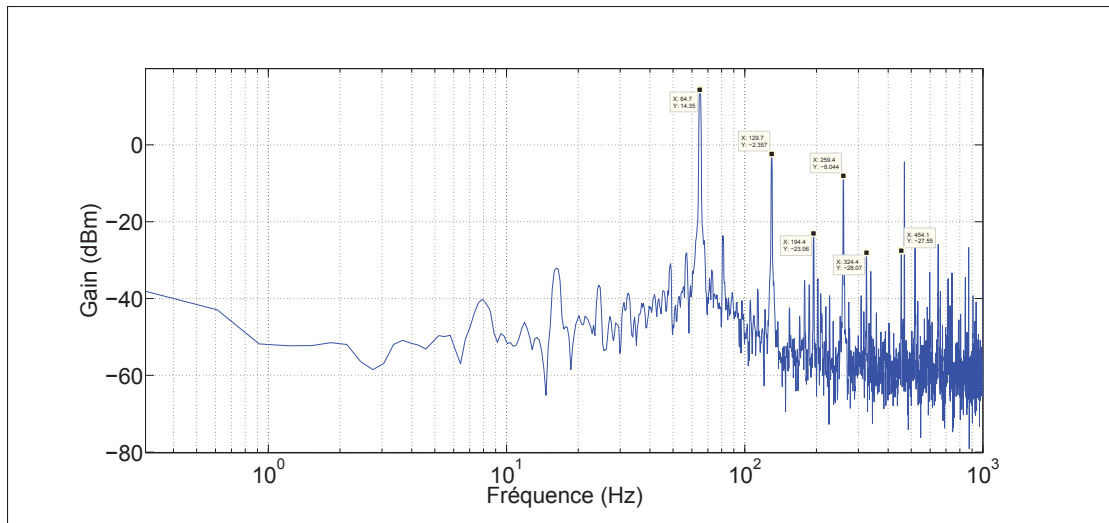


Figure 2.8 Contrôleur Merlin - Réponse fréquentielle entre 0Hz et 1kHz

Tableau 2.5 Harmoniques du contrôleur Merlin en basses fréquences

Raie (0)	Fréquence (Hz)	Amplitude (dB)	Amplitude (A)	fondamentale/ harmonique n (%)
1	64.7	14.35	5.21	N.A.
2	129.7	-2.357	0.76	14.58%
3	194.4	-23.06	0.07	1.34%
4	259.4	-8.044	0.39	7.48%
5	324.4	-28.07	0.04	0.76%
7	454.1	-27.55	0.04	0.76%

Le relevé 2.9 fait apparaître une fréquence de commutation aux alentours de 20kHz et montre aussi que l'amplitude est équivalente à celle de la quatrième harmonique. Les pertes, au niveau de la fréquence de commutation, sont donc trop importantes pour ce contrôleur.

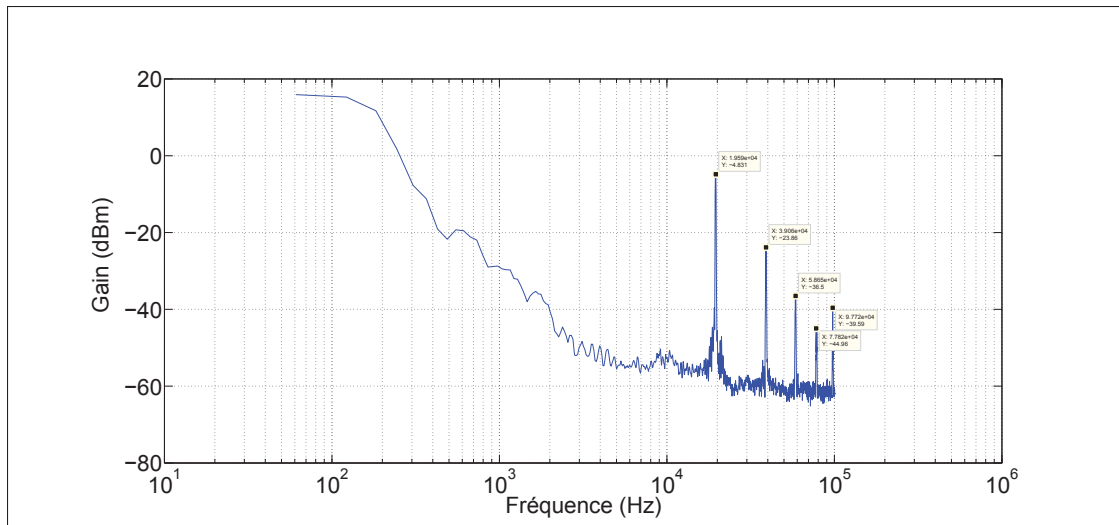


Figure 2.9 Contrôleur Merlin - Réponse fréquentielle supérieure à 1kHz

Tableau 2.6 Harmoniques du contrôleur Merlin en hautes fréquences

Harmonique (n)	Fréquence(kHz)	Amplitude(dB)	Amplitude(A)
1	19.59	-4.831	0.57
2	39.06	-23.86	0.06
3	58.65	-36.5	0.01
4	77.82	-44.96	0.005
5	97.77	-39.59	0.01

2.4.5 Analyse spectrale du contrôleur JH96

Les formes d'onde de ce contrôleur sont intéressantes, puisque le signal ressemble à une forme sinusoïdale. L'analyse spectrale vient confirmer cela et montre avec le tableau 2.7, que seules les raies 5, 7 et 9 sont présentes, mais qu'elles ne sont pas significatives par rapport à la fondamentale et aux autres contrôleurs.

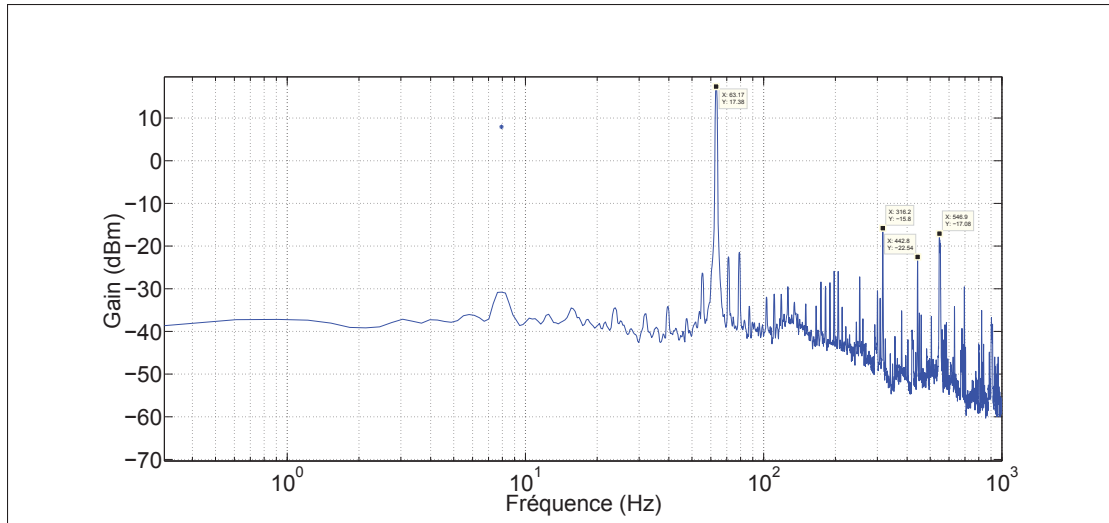


Figure 2.10 Contrôleur JH96 - Réponse fréquentielle entre 0Hz et 1kHz

Tableau 2.7 Harmoniques du contrôleur JH-96 en basses fréquences

Raie (0)	Fréquence (Hz)	Amplitude (dB)	Amplitude (A)	fondamentale/ harmonique n (%)
1	63.17	17.38	7.39	N.A.
5	316.2	-15.8	0.16	2.16%
7	442.6	-22.54	0.07	0.94%
9	546.9	-17.08	0.12	1.62%

Malgré de bons résultats en basse fréquence, l'amplitude de la fréquence de commutation est plus grande que celle des harmoniques du signal sinusoïdal. La fréquence de commutation est autour de 15kHz, comme celle du contrôleur Jeniel.

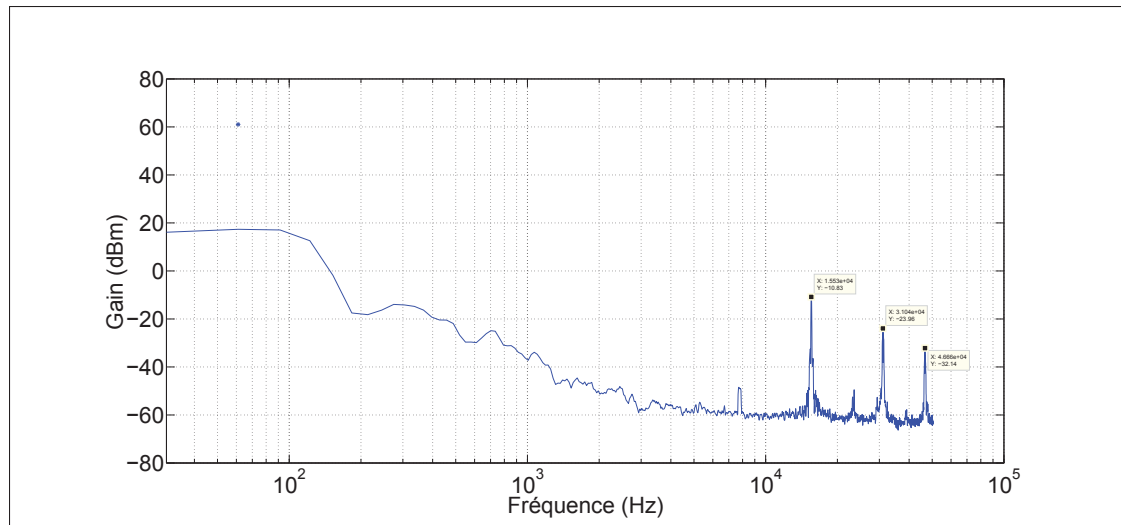


Figure 2.11 Contrôleur JH96 - Réponse fréquentielle supérieure à 1kHz

Tableau 2.8 Harmoniques du contrôleur JH-96 en hautes fréquences

Harmonique ()	Fréquence(kHz)	Amplitude(dB)	Amplitude(A)
1	15.53	-10.83	0.28
2	31.04	-23.96	0.06
3	46.66	-32.14	0.004

2.5 Analyse thermique

Les pertes électriques dans un convertisseur de puissance créent une augmentation de la température, qui peuvent être visualisées avec l'aide d'une caméra thermique. Le but est de voir à quel point les composants chauffent, pour expliquer si ses températures sont acceptables ou pas.

2.5.1 Condition de test

Pour les trois contrôleurs, le dissipateur thermique sert de boîtier au PCB, ce qui favorise le refroidissement avec l'air et protège l'électronique du monde extérieur. Cependant, cette configuration ne permet pas de visualiser le PCB avec la caméra thermique, comme le montre la photo 2.12, avec le contrôleur Jeniel.

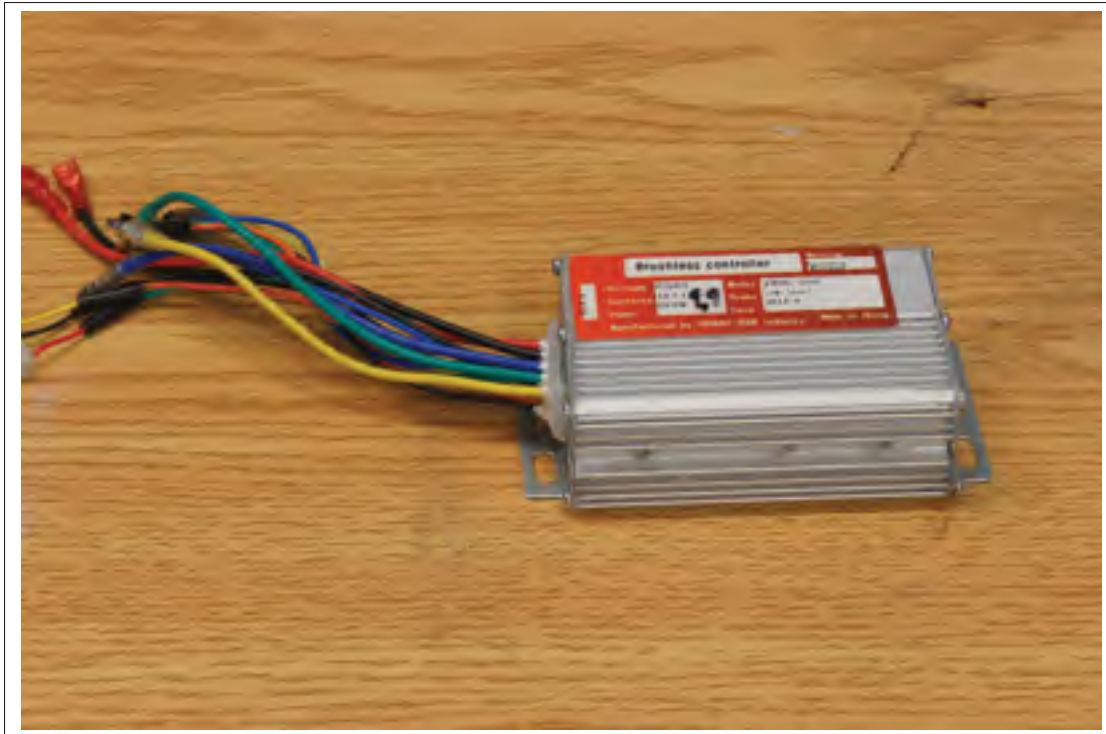


Figure 2.12 Boîtier du contrôleur Jeniel

Afin de visualiser le PCB tout en gardant le même indice de dissipation thermique, la carte est vissée au-dessus du boîtier comme sur la figure 2.13. Pour chaque contrôleur, les composants de puissance sont fixés à une barre en aluminium, où une pâte thermique est appliquée sur les surfaces en contact, pour aider la dissipation thermique.

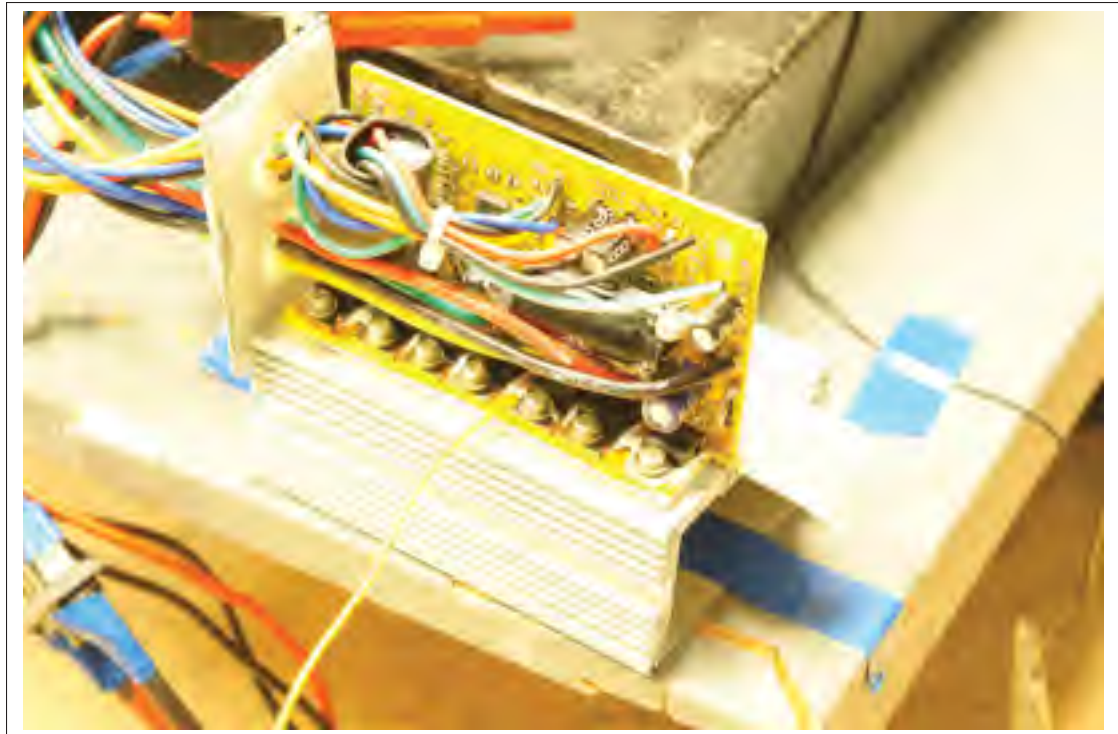


Figure 2.13 Modification des contrôleurs pour les tests thermiques

Cette modification permet de visualiser le PCB pendant son fonctionnement à pleine puissance. Toutefois, les caractéristiques de refroidissement sont améliorées. La carte électronique, ainsi que l'intérieur du dissipateur sont maintenant exposés à l'air ambiant, ce qui vient ajouter une convection naturelle et diminue la température globale du PCB. Cependant, ce test n'est pas quantitatif, mais qualitatif, afin de montrer les zones anormalement chaudes.

Deux expérimentations sont faites sur chacun des contrôleurs. La première est à basse puissance, lorsqu'aucun contre couple n'est appliqué à l'arbre moteur; seuls les roulements du banc de test vont exercer une contrainte au moteur. Pour la deuxième expérimentation, la machine ABB va appliquer un couple inverse à celui du moteur Procycle, pour créer ainsi une contrainte de 250W mécanique au niveau de l'arbre moteur.

2.5.2 Analyse thermique du contrôleur Jeniel

La figure 2.14 sert de référence pour les clichés thermiques qui suivent.

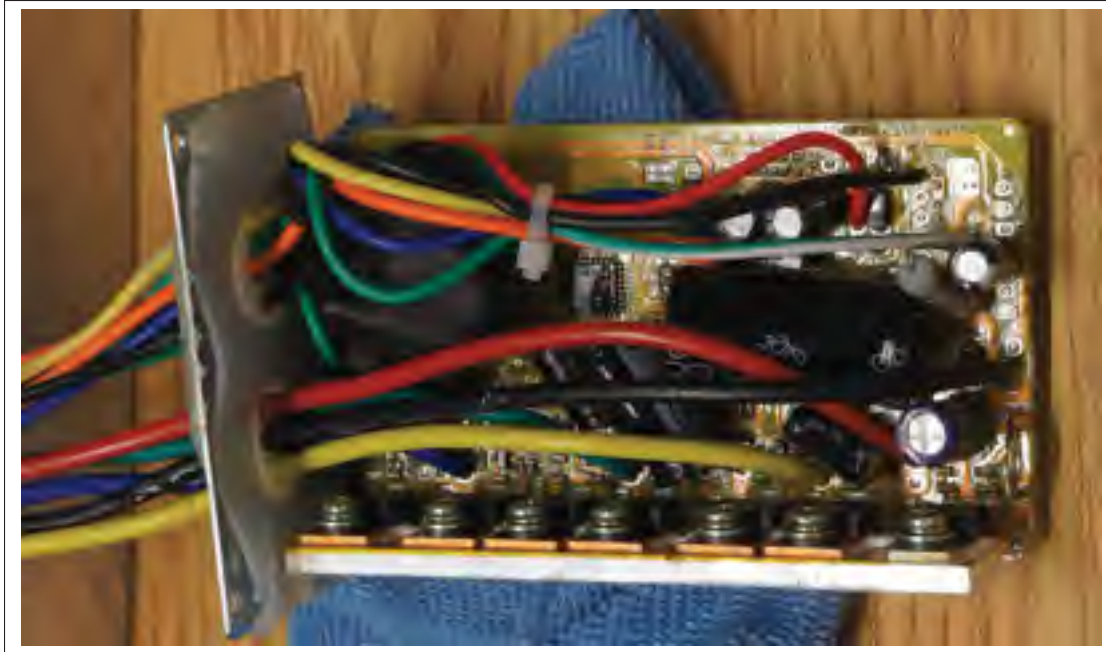


Figure 2.14 Figure de référence du contrôleur Jeniel

Le tableau 2.9, décrit les températures relevées sur le cliché 2.15, pour une puissance mécanique de 36W. Le point chaud sur cette photo se trouve au niveau d'une résistance de puissance qui permet de créer la tension 12V, utilisée pour la commande des MOSFETs. Ce composant est situé à proximité du condensateur de découplage de l'alimentation principale, dont la température ne doit pas excéder 85°C. Malgré que ce point chaud soit à 79 °c, il n'en demeure pas moins que cette température approche la valeur maximale permise par le condensateur.

La tension 12V mentionnée précédemment vient du module en suspension où se trouve le point P4. Quelques précisions : celui-ci est enveloppé dans une gaine thermorétractable et n'est pas fixé mécaniquement, mais il est plutôt maintenu par les autres fils du produit. Pour des systèmes soumis à des vibrations, il est préférable d'avoir un module contraint mécaniquement, évitant ainsi d'endommager les autres composants. Pour finir avec ce module en suspension, sa température de 60°C n'est pas alarmante, mais constitue une autre source de chaleur lorsque le boîtier est fermé, élevant ainsi la température globale du contrôleur par convection.

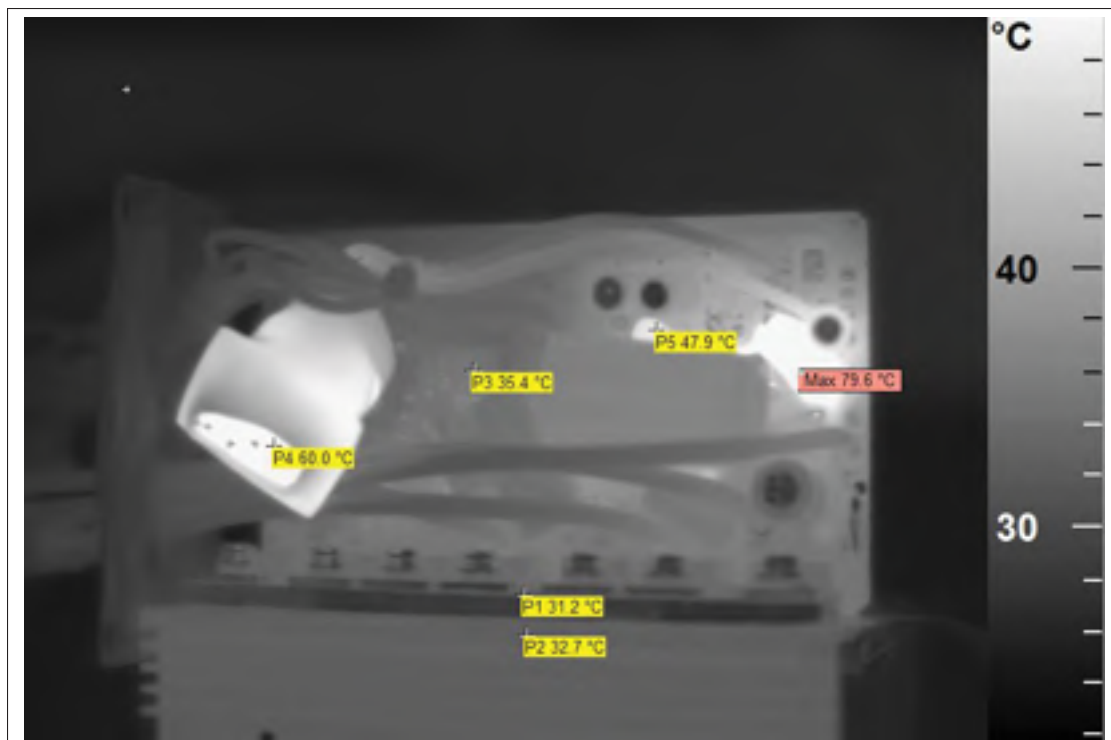


Figure 2.15 Contrôleur Jeniel pour une puissance mécanique de 36W

Tableau 2.9 Résumé du contrôleur Jeniel lors d'une puissance de 36W

Points	Description	Température
Tamb	Température ambiante	27.5 °c.
Max	Résistance de puissance utilisée pour l'obtention de la tension 12V.	79.6 °c.
P1, P2	Validation de la conduction thermique entre la partie puissance et le dissipateur	32.4 °c, 32.6 °c.
P3	Température du microcontrôleur	34.9 °c
P4	Température du convertisseur de tension externe au PCB	60.0 °c
P5	Point de température très proche du condensateur électrolytique	48.1 °c

L'analyse du contrôleur pour une puissance mécanique de 226W donne des résultats similaires à l'analyse en basse puissance. Seule la température de la résistance a augmenté significative-

ment, pour atteindre une valeur proche de 100°C , ce qui pose problème avec le condensateur électrolytique situé à sa gauche.

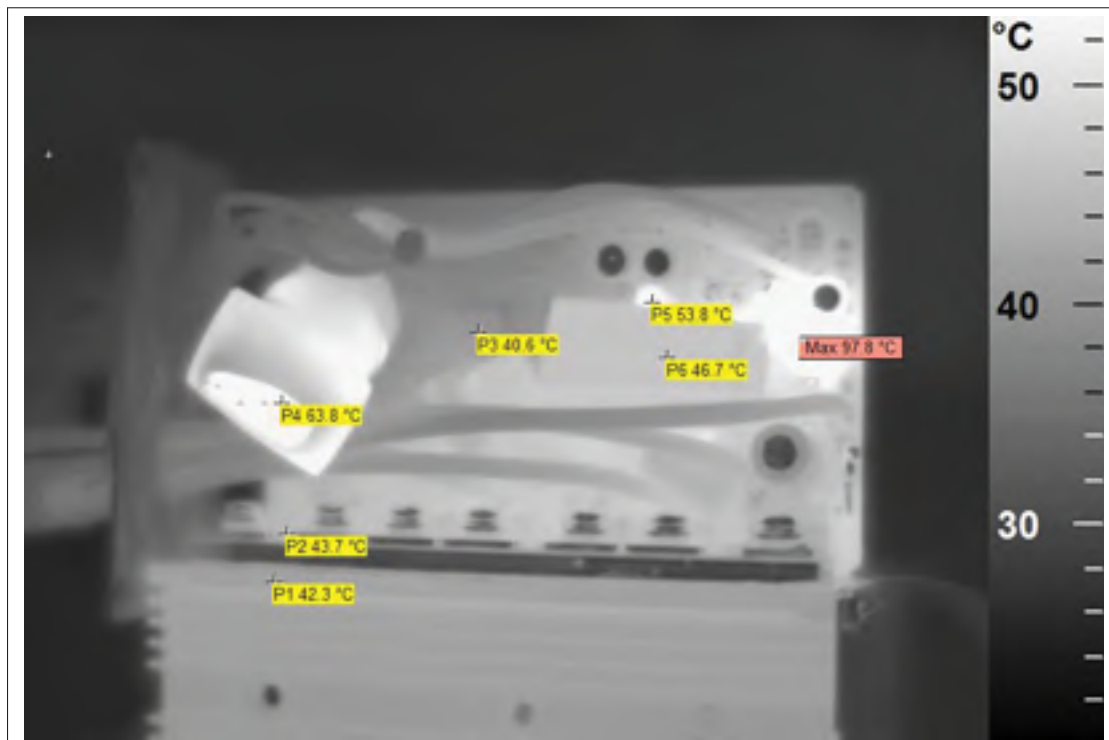


Figure 2.16 Contrôleur Jeniel pour une puissance mécanique de 226W

Tableau 2.10 Résumé du contrôleur Jeniel lors d'une puissance de 226W

Points	Description	Température
Tamb	Température ambiante	27.5 °c.
Max	Résistance de puissance utilisée pour l'obtention de la tension 12V.	97.8 °c.
P1, P2	Validation de la conduction thermique entre la partie puissance et le dissipateur	41.8 °c, 42.4 °c.
P3	Température du microcontrôleur	40.7 °c
P4	Température du convertisseur de tension externe au PCB	64.5 °c
P5	Point de température très proche du condensateur électrolytique	54.1 °c
P6	Condensateur électrolytique	46.6 °c

Ce contrôleur chauffe au-delà des températures recommandées par les documentations techniques des composants, les sources de chaleur réparties de gauche à droite du PCB favorisent la convection de température, lorsque le boîtier est fermé.

En résumé, ce contrôleur n'est pas optimal puisque la température de la partie contrôle est plus élevée que celle de la partie puissance. Il faut s'attendre à des problèmes de fiabilité à long terme, notamment au niveau du condensateur de découplage principal.

2.5.3 Analyse thermique du contrôleur Merlin

Comme pour le contrôleur Jeniel, la figure 2.17 permet de localiser les composants sur les clichés thermiques.

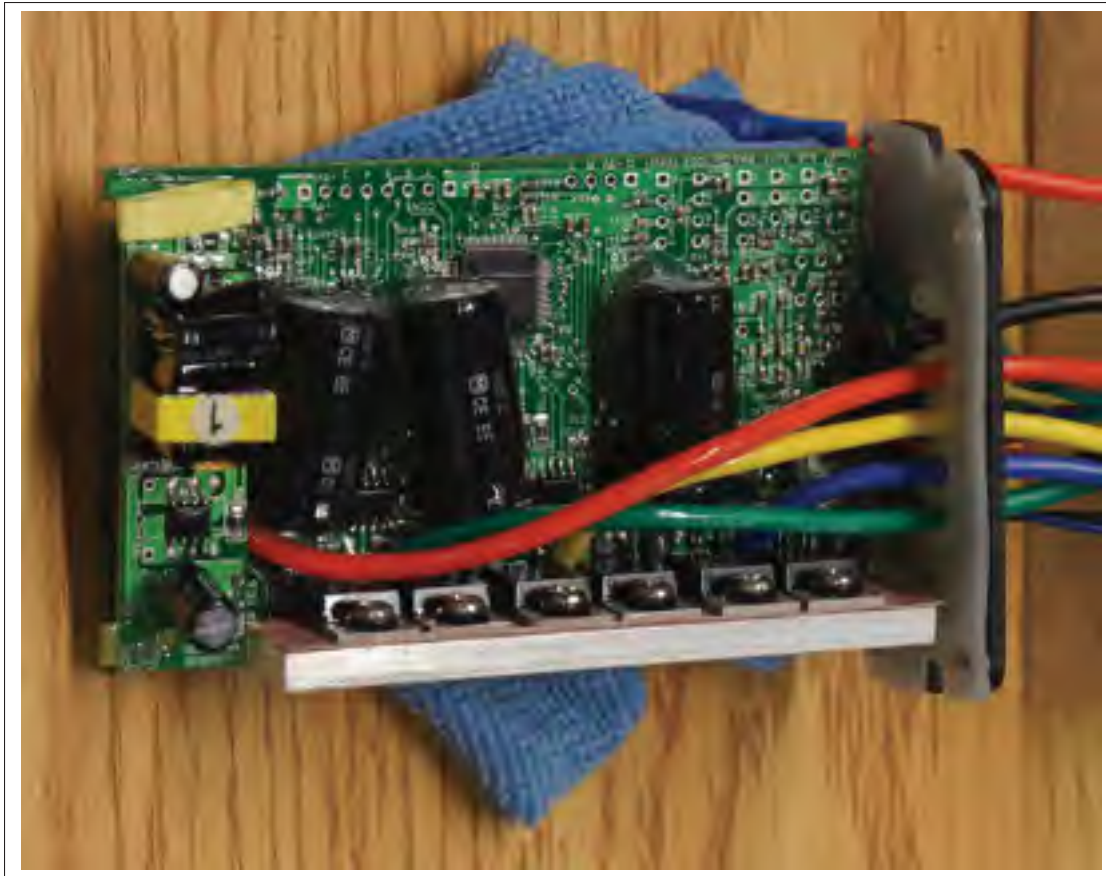


Figure 2.17 Figure de référence du contrôleur Merlin

Lorsque le moteur ABB n'est pas alimenté, la puissance mécanique à vide est équivalente à celle du contrôleur Jeniel, soit 40W. Le point chaud maximal se trouve sur le convertisseur Fly-Back, qui permet d'obtenir une tension 12V à partir de la tension de la batterie (96V nominale). Tous les points sont normaux pour un test en basse puissance, avec une température globale inférieure à 40°C.

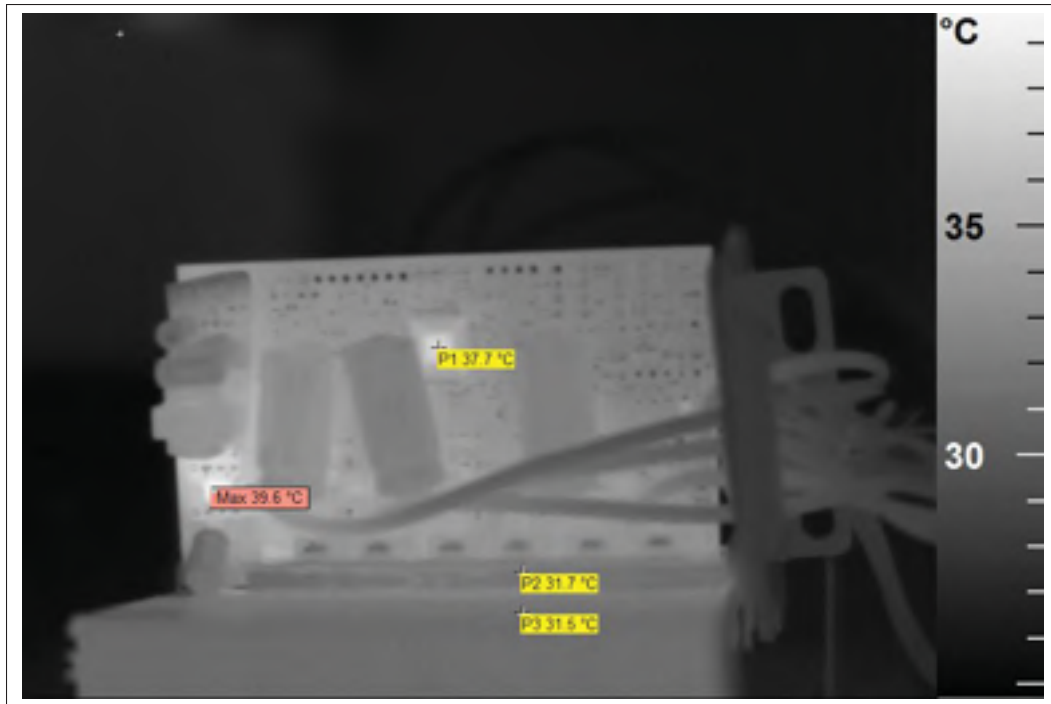


Figure 2.18 Contrôleur Merlin pour une puissance mécanique de 40W

Tableau 2.11 Résumé du contrôleur Merlin lors d'une puissance de 40W

Points	Description	Température
Tamb	Température ambiante	27.0°C.
Max	Convertisseur de tension continue.	39.6°C.
P1	Température du microcontrôleur	37.7 °c
P2, P3	Validation de la conduction thermique entre la partie puissance et le dissipateur	31.5 °c, 31.3 °c.

La variation de température entre des puissances de 40W et de 234W est minime, ce qui rend ce contrôleur thermiquement intéressant par rapport au précédent.

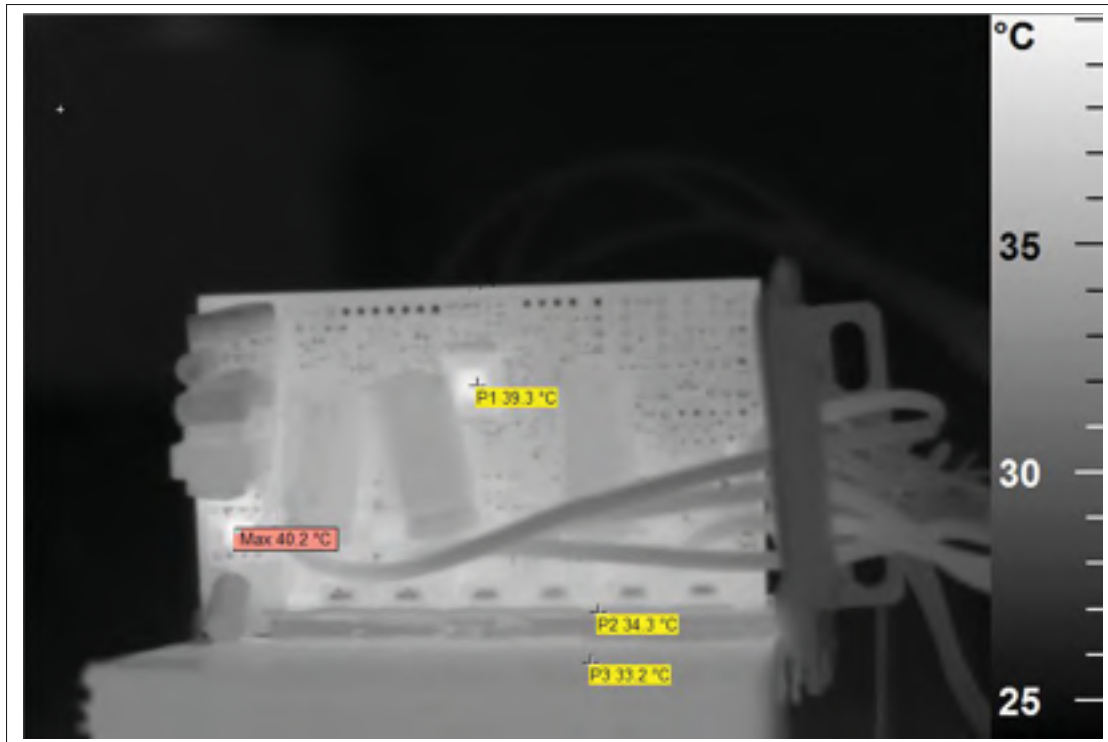


Figure 2.19 Contrôleur Merlin pour une puissance mécanique de 234W

Tableau 2.12 Résumé du contrôleur Merlin lors d'une puissance de 234W

Points	Description	Température
Tamb	Température ambiante	27.0°c.
Max	Convertisseur de tension continue.	40.2°c.
P1	Température du microcontrôleur	39.4 °c
P2, P3	Validation de la conduction thermique entre la partie puissance et le dissipateur	36.5 °c, 33.1 °c.

En résumé, ce contrôleur possède de bonnes caractéristiques thermiques avec une température globale inférieure à 40°c. Il faut noter que seul le contrôleur Merlin utilise une alimentation à découpage, les autres contrôleurs utilisent des convertisseurs linéaires ou encore pire, des diviseurs de tension.

2.5.4 Analyse thermique du contrôleur JH96

La figure 2.20 est la référence aux clichés thermiques du contrôleur JH96.

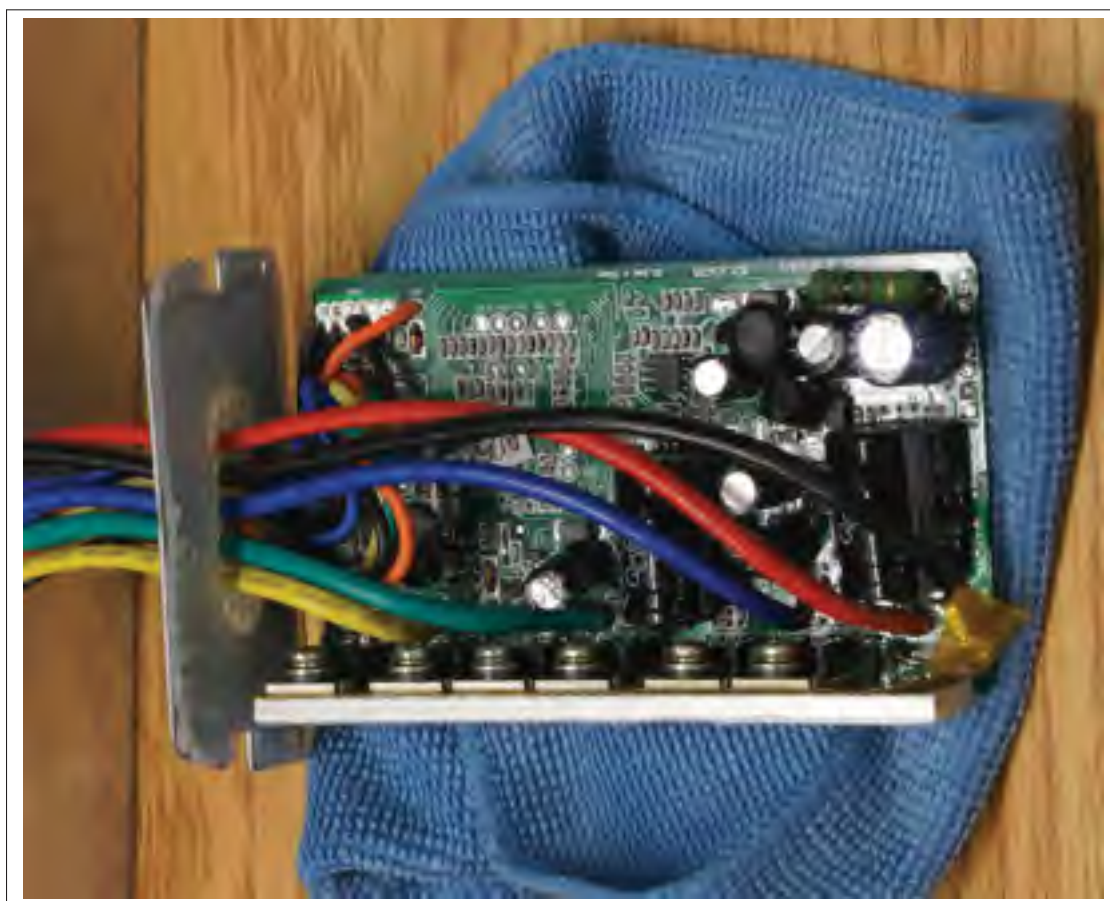


Figure 2.20 Figure de référence du contrôleur JH-96

Sans consigne de vitesse, soit un moteur immobile, la température visible à la caméra thermique donne le cliché 2.21. Cette photo montre que de nombreux points chauds, alors que le moteur ne tourne pas encore. Le plus important est celui situé en dessous d'un condensateur électrolytique où la température atteint 92.5°C , soit 7.5°C de plus que celle permise par le fabricant. Même chose que le contrôleur Jeniel, ceci va engendrer des problèmes de fiabilité à long terme, voir la destruction du produit.

Les autres points chauds ne sont pas pour autant négligeables, puisque la température moyenne de ceux-ci tourne autour de 75°C , sachant que le microcontrôleur ne doit pas dépasser 85°C . D'un point de vue pratique, le contrôleur dissipe trop d'énergie, alors qu'il ne fournit pas de couple au moteur, ce qui vide la batterie inutilement.

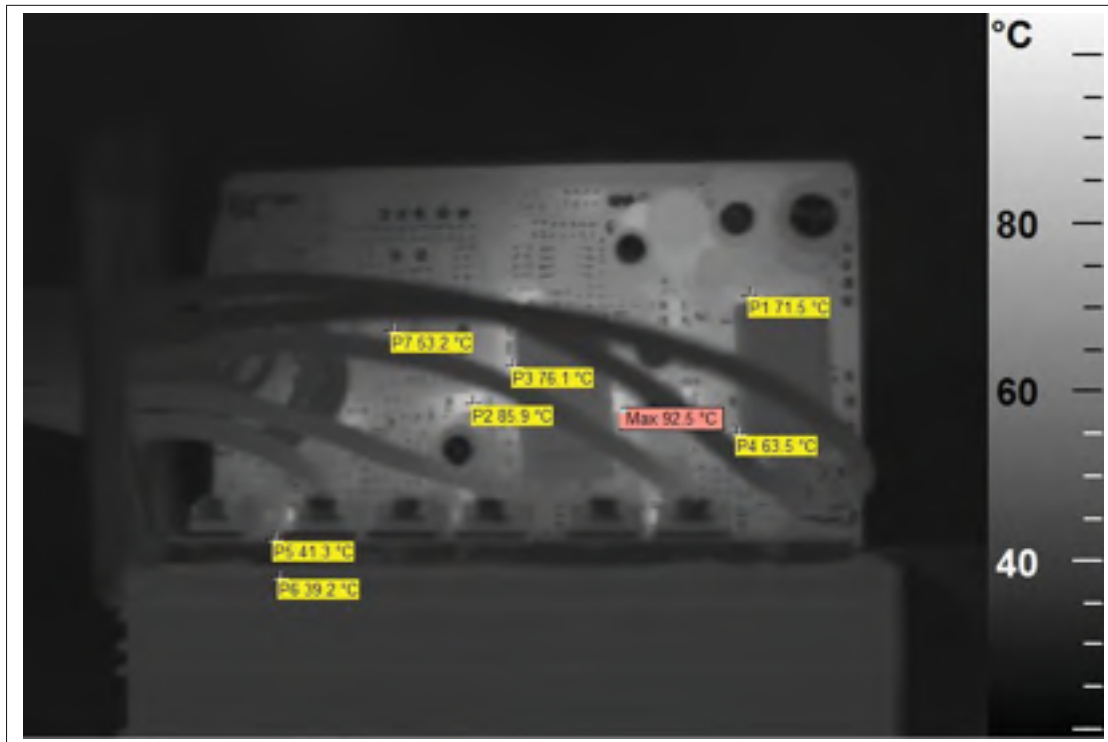


Figure 2.21 Contrôleur JH96 à vide

Pour un test à 248W, même constat que précédemment puisque la température globale du produit est trop élevée à cette puissance.

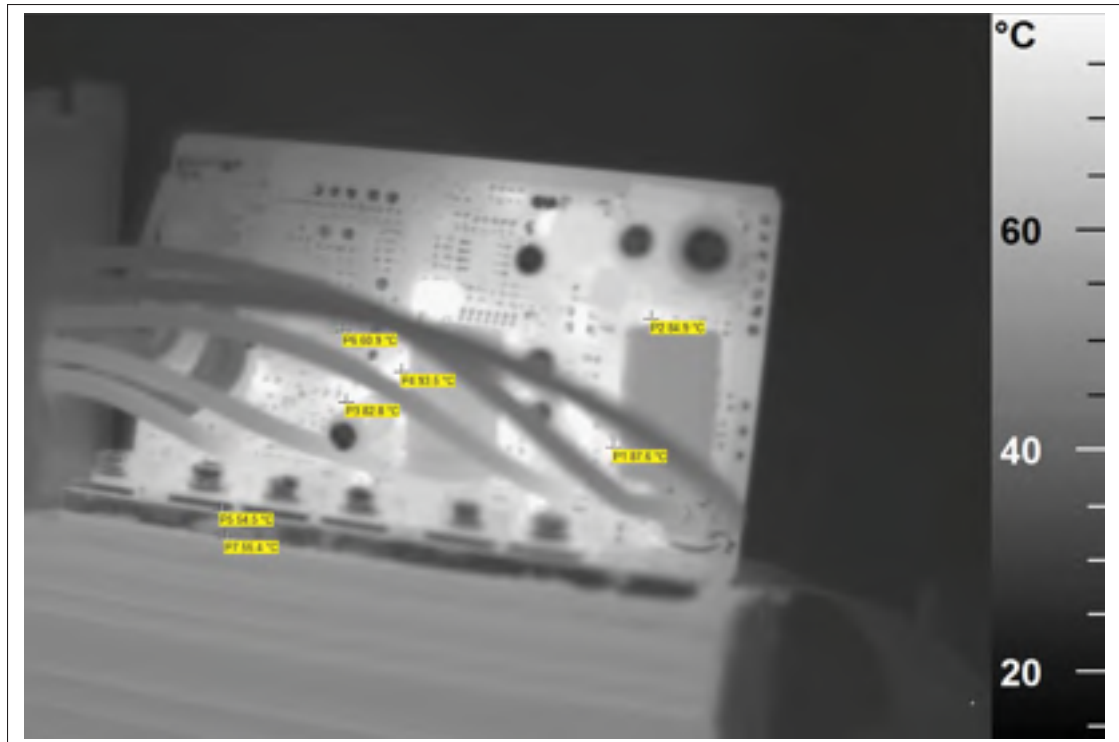


Figure 2.22 Contrôleur JH96 pour une puissance mécanique de 248W

Ce contrôleur possède les moins bonnes caractéristiques thermiques par rapport aux autres contrôleurs, ce qui aura un impact sur la fiabilité (MIL-STD883C (1995)). La même conclusion que le contrôleur Jeniel peut être faite pour celui-ci : la partie contrôle chauffe anormalement plus que la partie puissance.

2.5.5 Résumé sur l'analyse thermique

Le contrôleur Merlin montre les meilleures performances thermiques. Il montre par ailleurs que l'utilisation d'un hacheur, pour réaliser les alimentations auxiliaires, offre de bonnes caractéristiques thermiques.

Cependant, les deux autres contrôleurs possèdent de nombreux points chauds, qui peuvent briser des composants à long terme, voire à court terme (contrôleur JH96). Il faut rappeler que cette analyse se fait dans un cas idéal, puisque le PCB est en dehors du boîtier, ce qui ajoute une convection naturelle au système. Cette analyse a permis de montrer que peu importe la partie

contrôle, la partie puissance des trois contrôleurs est normale. Tous les trois utilisent tous des MOSFETs : IRFb4115 de la compagnie Infineon.

Pour venir justifier l'impact de la température sur un condensateur électrolytique, l'exemple suivant va démontrer que la durée de vie d'un condensateur varie en fonction de sa température ambiante. Les formules se basent sur Illinois (2017), qui utilise les paramètres du tableau 2.13 pour estimer la durée de vie d'une capacité. Par ailleurs ces données viennent de la documentation du condensateur utilisé pour le contrôleur JH96 (série CD288, de la compagnie Nantung), hormis la résistance interne qui est fixée à 1Ω pour l'exemple.

Tableau 2.13 Paramètre pour le calcul de la durée de vie du condensateur

Paramètre	Valeur	Description
L_1 (heures)	1000	Durée de vie pour la température maximale.
T_m (°c)	85	Température maximale du condensateur.
I_{ripple} (mA)	1000	Variation maximale au niveau du condensateur.
ESR_{cap} (Ω)	1	Résistance interne du condensateur.
δ_{dist} (%)	0.15	Facteur de distorsion.
Diamètre (mm)	13	Diamètre du condensateur
Hauteur (mm)	26	Hauteur du condensateur
Surface (mm^2)	1 061,86	Surface du condensateur.

Dans un premier temps il faut calculer la variation de température en fonction des conditions d'utilisations :

$$\Delta_T = \frac{I_{ripple}^2 \cdot ESR_{cap}}{\delta_{dist} * A_{cap}} \quad (2.6)$$

$$\Delta_T = 0.006 \quad (2.7)$$

Cette valeur va permettre de calculer la durée de vie en fonction de la température ambiante.

$$L_2 = L_1 \cdot 2^{T_m - T_a - T_{amb}} \quad (2.8)$$

Pour une température ambiante de 50°C qui est une température envisageable pour le contrôleur, la durée de vie est de :

$$L_2 \approx 11000 \text{Heures} \quad (2.9)$$

Et pour une température ambiante de 95°C, soit juste 10°C au-dessus de celle recommandée par le fabricant :

$$L_2 \approx 500 \text{Heures} \quad (2.10)$$

Ces deux exemples montrent que plus température ambiante augmente et plus la durée de vie diminue. Ainsi, lorsque celle-ci dépasse la température maximale, sa durée de vie chute exponentiellement. Ceci vient montrer l'impact de la température sur la durée de vie d'un condensateur.

Ces tests montrent que l'accent doit être mis sur la conception des alimentations auxiliaires. En effet, le contrôleur Merlin a démontré que l'utilisation d'un hacheur améliorerait l'aspect thermique du produit. Ceci aura un impact sur la qualité du produit ainsi que sur l'efficacité.

2.6 Analyse du rendement

Le rendement est un paramètre important pour les convertisseurs de puissance, puisqu'il résulte du rapport de la puissance de sortie sur la puissance d'entrée. Un système efficace possèdera un petit dissipateur thermique alors qu'un système non efficace sera monté sur un gros radiateur, ce qui veut dire que le rendement a un impact direct sur la taille du produit final.

2.6.1 Condition de test

L'oscilloscope (Lecroy) à disposition dans le laboratoire possède un module de calcul de puissance fiable, utilisé pour calculer la puissance moyenne et efficace décrite dans l'équation 2.11. L'appareil de mesure possède quatre entrées, ce qui implique qu'il n'est pas possible de relever les courants et tensions des trois phases ainsi que de la batterie en temps réel. Une hypothèse sera donc faite : les trois phases sont égales et la puissance totale de sortie sera trois fois celle

de la phase A. Le test se fera donc avec une sonde de courant et une sonde de tension différentielle sur la batterie, même chose pour la phase A en sortie du contrôleur. Un relevé d'au moins deux périodes est fait simultanément, pour venir afficher la puissance en temps réel par la suite. À partir de cette dernière, l'oscilloscope sera capable de calculer la puissance moyenne de l'entrée, ainsi que celle de la sortie. Le rendement est donné par l'équation :

$$\eta = \frac{P_{out}}{P_{in}} = \frac{N_{phase} * VA_{eff} * IA_{eff}}{VDC_{moy} * IDC_{moy}} \quad (2.11)$$

À titre de comparaison, un rendement pour un onduleur triphasé peut atteindre 96% d'efficacité.

2.6.2 Analyse des relevés et des résultats

Tous les résultats se trouvent dans le tableau 2.14 et montrent que les rendements pour une vitesse de 600RPM. Cette efficacité affecte directement l'autonomie de la batterie, ce qui veut dire que pour une augmentation de 6% du rendement, l'autonomie augmentera aussi de 6%.

Tableau 2.14 Rendement des contrôleurs

Contrôleur	Puissance entrée (W)	Puissance sortie (W)	Rendement
Jeniel	418,63	363,06	86,73%
Merin	424,14	382,98	90,29%
JH96	394,73	357,75	90,63%

2.7 Conclusion

L'analyse des formes d'onde et des fréquences du contrôleur Jeniel vient justifier son rendement : une commande simple implique une efficacité moyenne. Les photos prises par la caméra thermique montrent des zones avec une température est trop élevée, ce qui nuit à la durabilité du produit. Ce contrôleur est intéressant pour des petites applications de développement, mais pas pour être intégré dans un produit final. Pour un vélo électrique, l'utilisateur veut pouvoir

rouler sans avoir à se soucier de l'autonomie et s'attend à avoir un produit de qualité, puisque ce type de produit est plus dispendieux que des vélos sans assistance électrique.

Les résultats thermiques du contrôleur Merlin sont très intéressants, puisque la température moyenne du contrôleur est en dessous 40°C et ce, peu importe la puissance de sortie. Contrairement aux autres contrôleurs, celui-ci utilise une alimentation à découpage, dissipant moins de chaleur que les alimentations linéaires. Cependant, l'analyse des formes d'onde a montré la présence d'asymétrie au niveau des signaux de sortie, qui a été aussi visible lors de l'analyse spectrale, avec l'apparition d'harmoniques paires. Le contrôleur Merlin possède une bonne dissipation thermique, puisqu'il utilise un convertisseur Flyback pour les alimentations auxiliaires.

Le troisième et dernier contrôleur est le JH96, qui génère des formes d'onde avec très peu d'harmoniques, mais qui possède des caractéristiques thermiques désavantageuses. À vide, le contrôleur atteint des températures supérieures à celles recommandées par les fabricants de composants. Ceci veut dire que lorsque le cycliste va allumer son vélo, le contrôleur va consommer de l'énergie alors qu'il ne roule pas, réduisant ainsi l'autonomie de la batterie. À long, comme à court terme, ce produit n'est pas recommandé et peut briser rapidement.

Pour finir, ce qui est à retenir de ce chapitre est : qu'aucun contrôleur ne possède un rendement intéressant. Les trois contrôleurs présentent une très bonne dissipation thermique de la partie puissance, avec une température ne dépassant pas les 50°C. Cependant, deux d'entre eux, les contrôleurs Jeniel et JH-96, ont une partie de contrôle anormalement chaude.

Pour conclure, l'entreprise Procycle a avantage à concevoir son propre contrôleur pour augmenter le rendement et ainsi avoir une plus grande autonomie. Le fait de refaire l'électronique va permettre de régler les points négatifs de la dissipation thermique, et ainsi augmenter la qualité du produit. De plus, l'entreprise posséderait une propriété intellectuelle sur le produit et serait capable de changer des paramètres facilement, sans être obligée de passer par un intermédiaire.

Comme mentionné précédemment, l'alimentation auxiliaire est un problème pour deux des trois contrôleurs. Seul le contrôleur Merlin utilise un hacheur, où les caractéristiques thermiques de ce dernier sont intéressantes. Avec ces informations, le prochain chapitre portera sur la conception des alimentations auxiliaires, afin de résoudre le problème de perte et de fiabilité.

CHAPITRE 3

CONCEPTION DU CONVERTISSEUR FLYBACK

3.1 Conception des alimentations

Plusieurs alimentations sont nécessaires dans ce projet, puisque les sections de puissance doivent avoir une tension plus élevée que les sections de contrôle.

3.1.1 Stratégie de conception du bloc alimentation

Le bilan de puissance résume les besoins en tension et en courant de chaque alimentation, à partir des documentations techniques des composants. Ceci va permettre d'obtenir les besoins en puissance de chaque convertisseur. La différence de tension entre la batterie V_{BAT} et V_{MOS} est trop importante pour utiliser un convertisseur linéaire, puisque la puissance à dissiper serait trop élevée (équation 3.1).

$$P = (V_{in} - V_{out}) * I_{out} \quad (3.1)$$

La solution est donc d'utiliser le même convertisseur que le contrôleur Merlin, soit un hacheur, dont les caractéristiques thermiques étaient intéressantes.

Ce transformateur va posséder deux secondaires pour fournir deux alimentations isolées. La première va servir à créer la tension V_{MOS} pour les contrôleurs de MOSFET, mais va aussi être utilisée par un double convertisseur abaisseur, pour fournir les basses tensions : 3,3V (circuits intégrés) et 5V (capteurs par effet Hall du moteur). Concernant la seconde sortie, un convertisseur linéaire sera connecté à celle-ci, afin de fournir l'alimentation de l'interface CANbus (5V). Pour ne pas compliquer le dimensionnement du transformateur, les deux tensions, au secondaire du transformateur, seront de 12V.

Le précédent paragraphe peut être résumé avec la figure 3.1.

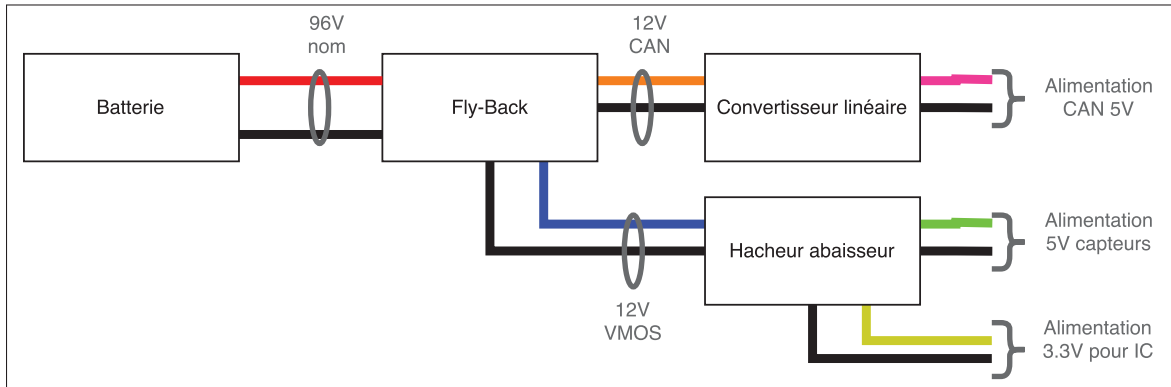


Figure 3.1 Bloc alimentation

Le bilan de puissance est détaillé dans le tableau 3.1.

Tableau 3.1 Bilan de puissance du bloc alimentation

Alimentation	Courant estimé	Puissance	Description
Alimentation 3.3V pour IC	125mA	$\approx 0,5W$	Cette tension sera utilisée pour tous les circuits intégrés du projet (microcontrôleur, capteur de courant, filtres, etc.).
Alimentation 5V capteurs	20mA	0,1W	Cette alimentation est nécessaire pour les capteurs à effet Hall situés dans le moteur.
Alimentation 5V CAN	15mA	0,075W	Comme il avait été dit plus haut, la communication doit être isolée pour minimiser la perte de donnée, ce qui implique que l'interface CAN doit posséder son propre convertisseur.
Alimentation 12V	90mA	$\approx 1W$	Utilisée pour créer les tensions de 3,3V et 5V cités précédemment, cette alimentation va aussi être nécessaire pour les contrôleurs de MOSFET. Cependant, le courant, pour activer les grilles des MOSFETs, est plus compliqué à estimer. En utilisant la figure 14 de la note d'application Infineon (2012), le courant d'un MOSFET, pour une fréquence de 20kHz, est de 15mA maximum. Si tous les MOSFETs sont activés en même temps (pire cas), le circuit intégré IRS21867S aura besoin de 90mA.

La somme de toutes les puissances est aux alentours de 2W (avec un arrondi supérieur très grossier) et pour ne pas avoir de problèmes, une marge de sécurité de 2 est ajoutée, ce qui veut dire que la puissance du convertisseur Flyback (P_{out}) doit être de 4W.

3.2 Introduction au convertisseur Flyback

Cette section introduit le fonctionnement du Flyback, afin de comprendre théoriquement, comment la régulation est réalisée.

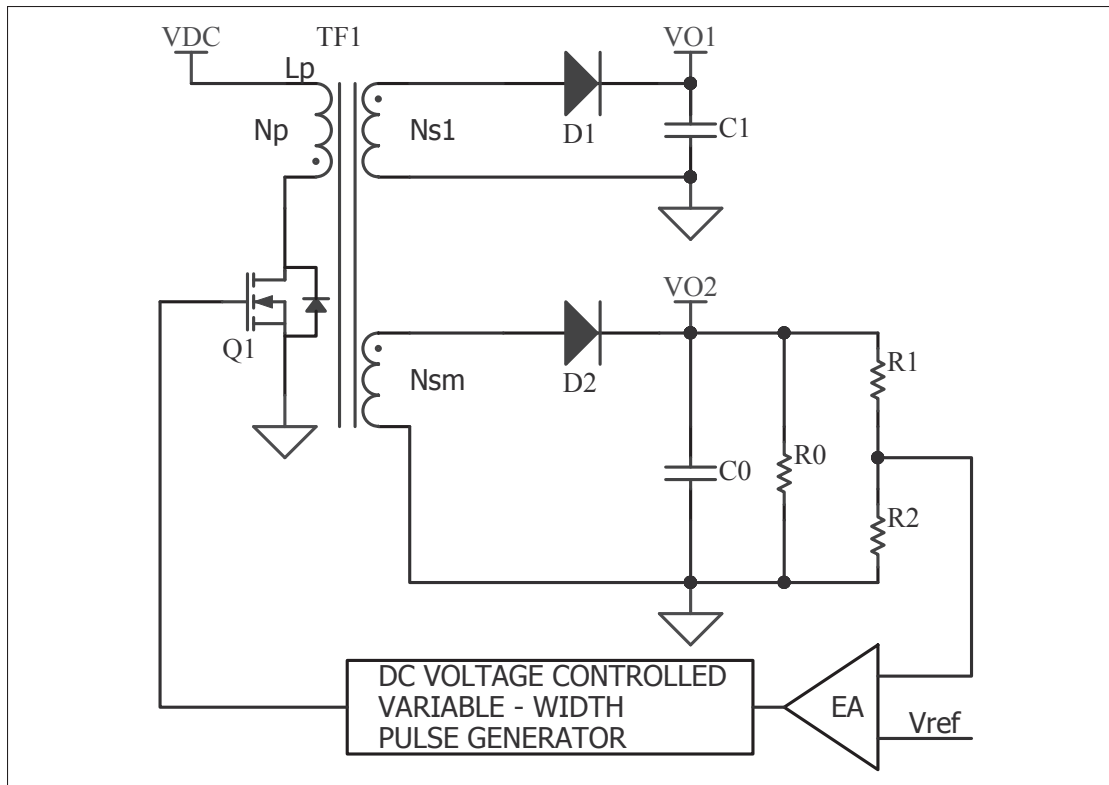


Figure 3.2 Schéma du convertisseur Flyback
Tirée de Abraham (2007)

Lorsque le transistor Q1 est fermé, la tension à travers N_p est fixe, tandis que le courant évolue linéairement, en suivant une rampe. À la fin de ce temps T_{on} , le courant est donné par l'équation 3.2.

$$I_p = (V_{dc} - 1) \frac{T_{on}}{L_p} \quad (3.2)$$

L'énergie emmagasinée dans l'inductance primaire est donnée par l'équation :

$$E = \frac{L_p (I_p)^2}{2} \quad (3.3)$$

Après un temps T_{on} , le transistor s'ouvre et l'énergie dans l'enroulement primaire est transférée au secondaire. Après plusieurs cycles, la tension de sortie V_O atteint la valeur désirée. La

puissance du convertisseur est donnée par :

$$P = \frac{V_{dc} T_{on}^2}{2 \cdot T \cdot L_p} \quad (3.4)$$

La boucle de rétroaction doit maintenir le produit $V_{dc} T_{on}$ constant. En supposant une efficacité de 80% (Abraham (2007)), la tension de sortie est donnée par l'équation :

$$V_O = \frac{V_{dc} \overline{T_{on}}}{2.5 \cdot T \cdot L_p} \sqrt{R_O} \quad (3.5)$$

L'équation 3.5 fait apparaître trois variables : R_O , V_{dc} et T_{on} . La résistance de sortie et la tension d'entrée varient en fonction de l'application, tandis que le temps T_{on} est une variable qui peut être contrôlée avec un circuit de rétroaction. C'est avec cette dernière variable que la tension de sortie V_O peut être réglée.

3.2.1 Séquence de conception

Cette séquence de conception est tirée des travaux de Abraham (2007). Elle met en avant les principales équations électriques à prendre en compte, pour dimensionner un convertisseur Fly-back.

L'auteur recommande, dans un premier temps, de trouver un transistor capable de supporter la surtension à ses bornes. En effet, lorsque celui-ci se ferme, l'énergie accumulée dans l'enroulement secondaire, crée une tension au niveau de l'enroulement primaire, qui vient s'ajouter à celle de l'alimentation principale. En fixant la tension directe de la diode de sortie à 1V, la surtension $\overline{V_{dc}}$ aux bornes du transistor est donnée par l'équation suivante :

$$\overline{V_{ms}} = \overline{V_{dc}} + \frac{N_p}{N_{sm}} (V_0 + 1) \quad (3.6)$$

Le principe est de fixer le rapport N_p/N_{sm} , pour trouver la surtension maximale $\overline{V_{dc}}$. En raison des tolérances des composants et des courants de fuite, il est préférable d'appliquer un coefficient de sécurité de 25% sur la tension d'opération maximale du MOSFET.

Pour ne pas saturer le noyau magnétique, lorsque le courant de sortie est élevé, il est recommandé de limiter la période maximale de fermeture du transistor à $0,8T$ (T étant la période maximale). Sans cette limitation, l'énergie emmagasinée dans l'inductance primaire serait trop élevée, saturant ainsi le noyau magnétique. Le courant efficace dans l'enroulement primaire est donné par l'équation :

$$I_{p_{eff}} = \frac{I_p}{\sqrt{3}} \sqrt{\frac{T_{on}}{T}} \quad (3.7)$$

Le courant efficace dans le second enroulement, peut être trouvé par l'équation :

$$I_{s_{eff}} = \frac{I_p(N_p/N_s)}{\sqrt{3}} \sqrt{\frac{T_r}{T}} \quad (3.8)$$

Sachant que le paramètre T_r vaut :

$$T_r = T - \overline{T_{on}} \quad (3.9)$$

Pour finir, le courant crête dans l'inductance est donné par l'équation :

$$I_{p_{crete}} = \frac{VDC}{L_p} \overline{T_{on}} \quad (3.10)$$

3.2.2 Le noyau magnétique

Tout d'abord, un noyau peut être modélisé comme un circuit électrique. En effet, ce corps magnétique possède une certaine perméabilité, qui dépend du matériel utilisé. Les lignes de champs peuvent, quant à elle, être vues comme le courant, tandis que les enroulements correspondent à une source de tension. La figure 3.3, illustre les explications précédentes, tandis que le tableau 3.2 montre l'équivalence des paramètres électrique et magnétique.

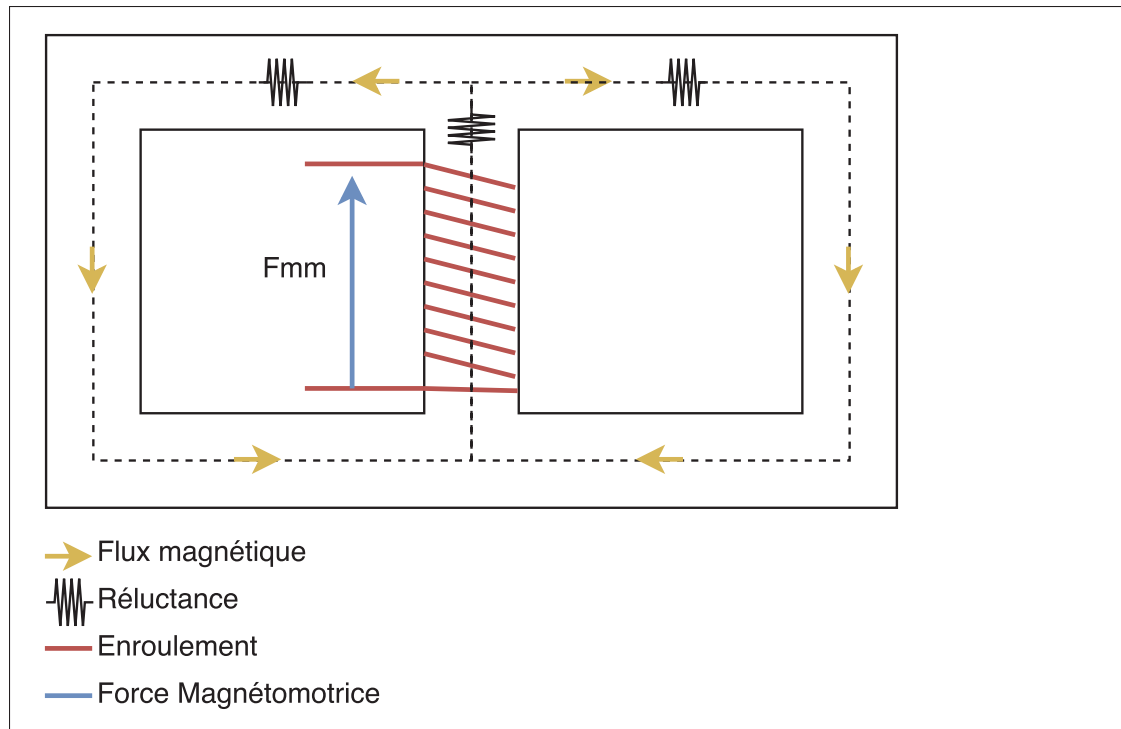


Figure 3.3 Schéma du noyau magnétique

Tableau 3.2 Correspondance entre les paramètres électriques et magnétiques

Domaine électrique	Domaine magnétique
Tension (V)	Force magnétomotrice (Fmm) (A)
Courant (A)	Flux magnétique (Φ) (Wb)
Résistance (Ω)	Réluctance (\mathfrak{R}) (m^{-1})

La perméabilité du matériau dans le noyau magnétique est difficile à contrôler pour le manufacturier, ce qui implique que la valeur de la réluctance varie beaucoup. De plus, ce matériau est sensible à la température, compliquant la conception du transformateur. L'alternative à ce problème est d'ajouter un entrefer (air gap). Ce gap ajoute une nouvelle réluctance en série, beaucoup plus élevée que celle du noyau. Cela a pour effet de minimiser les variations de réluctance entre les noyaux magnétiques.

L'équation suivante permet de calculer la réluctance de l'entrefer :

$$Rel_{ent} = \frac{l_{gap}}{\mu_0 \cdot A_{entmin} \cdot \mu_{air}} \quad (3.11)$$

La réluctance du noyau magnétique est donnée par l'équation :

$$Rel_{core} = \frac{l_e}{\mu_0 \cdot A_{entmin} \cdot \mu_e} \quad (3.12)$$

Pour finir, l'équation 3.13 correspond au flux magnétique dans le noyau, faisant apparaître les deux réluctances citées précédemment, ainsi que le nombre de tours et le courant primaire.

$$\varphi = \frac{N_p \cdot I_p}{Rel_{core} + Rel_{ent}} \quad (3.13)$$

À partir de ce flux magnétique, la densité de flux peut être donnée par l'équation :

$$B = \frac{\varphi}{A_{entmin}} \quad (3.14)$$

Le fabricant du noyau magnétique fournit un graphique mettant en lien la densité de flux et la perméabilité. Cette information permet de vérifier que la densité de flux calculée correspond à celle du graphique. Pour finir, la valeur des inductances est donnée par la formule :

$$L = \frac{N \cdot \varphi}{I_{crete}} \quad (3.15)$$

3.2.3 Avantages du convertisseur Flyback

Le Flyback est un convertisseur avec de nombreux avantages :

- le voltage de sortie peut être très élevé avec une basse puissance (tension inférieure à 5KV et une puissance inférieure à 15W) ;
- la puissance peut être plus élevée (supérieure à 150W) si la tension d'entrée est supérieure à 160V (pour éviter d'avoir un courant primaire trop excessif (Abraham (2007))) ;
- capable d'avoir plusieurs sorties secondaires ;

- l'entrée peut être aussi bien du courant continu que de l'alternatif. En dimensionnement comme il se doit le convertisseur, celui-ci est capable de créer une tension continue de 160V DC à partir d'une alimentation 115V AC ;
- étant donné que le Flyback possède un transformateur, ceci offre une isolation galvanique au système.

3.3 Conception du convertisseur Fly-Back

Étant constitué d'un noyau magnétique et de bobines en cuivre, le transformateur standard SMD est un composant volumineux, principalement en hauteur. Sachant que l'espace dans le vélo est restreint, ce sera un transformateur planaire (figure 3.4) qui sera utilisé pour réduire cette hauteur. De plus, cette famille transformateur à l'avantage d'être moins coûteuse et reproductible puisque le nombre de tours est réalisé avec le cuivre du PCB. Cependant, cette technologie est plus complexe à mettre en œuvre, car l'espace disponible pour insérer les tours est limité.

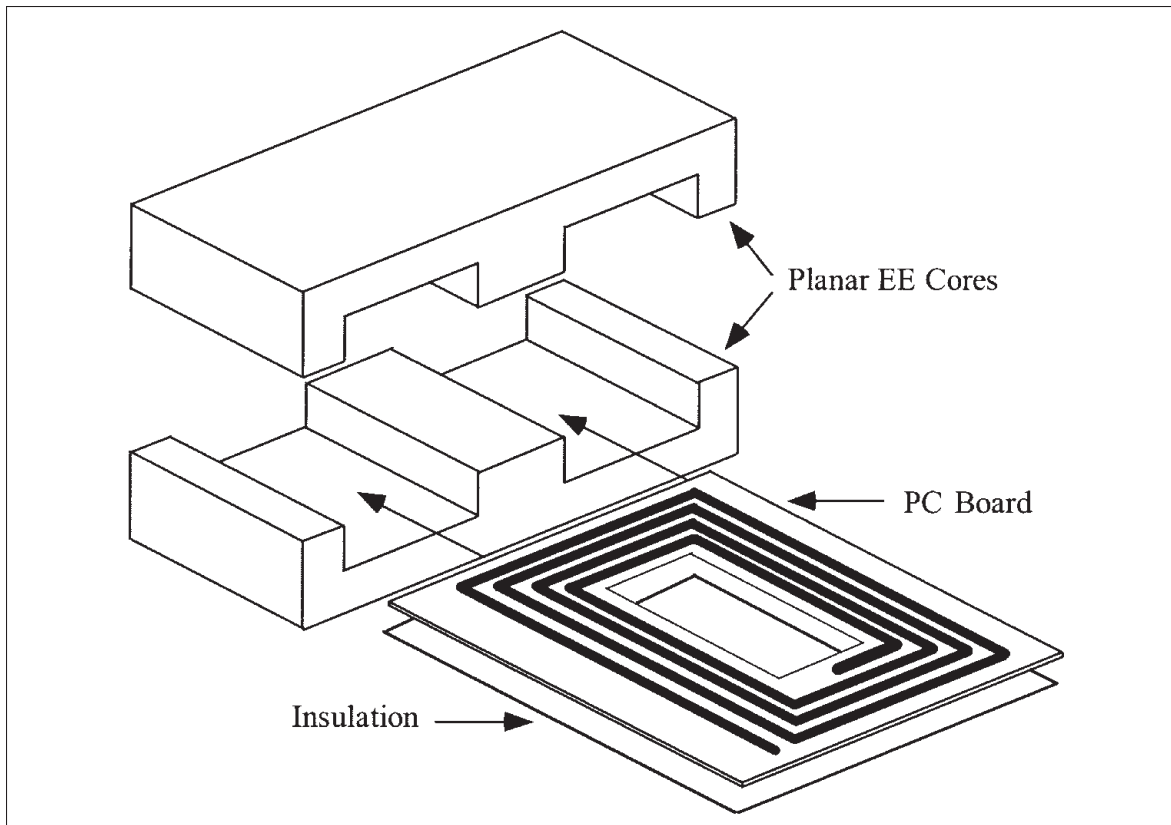


Figure 3.4 Exemple de transformateur planaire
Tirée de McLyman (2011)

3.3.1 Paramètres de conception

La commande du mosfet doit être indépendante du microcontrôleur, d'où l'utilisation du circuit intégré NCP1219 de la compagnie ON Semiconductor. Avec une lecture de tension au secondaire isolée et une alimentation haute tension, ce circuit va commander la grille du MOSFET avec un signal PWM à fréquence fixe (F_{sw}). Tous les autres paramètres V_{out} et P_{out} ont été déterminés plus haut. Les tensions maximales (VDC_{max}) et minimales (VDC_{min}) d'entrées sont celles fournies par la documentation technique de la batterie

Tableau 3.3 Paramètre de conception du convertisseur Fly-Back

Paramètre	Valeur	Description
F_{sw}	100kHz	Fréquence de commutation, provenant du circuit NCP1219.
VDC_{min}	35V	Tension minimale à l'entrée du transformateur.
VDC_{max}	120V	Tension maximale à l'entrée du transformateur.
V_{out}	12V	Tension de sortie au secondaire.
P_{out}	4W	Puissance de sortie totale.

3.3.2 Hypothèse de conception

Normalement, le dimensionnement du transformateur commence par le calcul du nombre de tours, afin d'obtenir les inductances, les courants, ainsi que les paramètres du noyau magnétique. Cette méthode est difficilement applicable aux transformateurs planaires, puisque le nombre de noyaux commerciaux est limité (E18, E22, E32, etc.), la taille de celui-ci peut être volumineux, ou au contraire, trop petit pour pouvoir introduire le nombre de tours désiré.

L'autre méthode est de commencer par le choix du noyau magnétique et de vérifier à l'aide d'un logiciel de CAO (Altium), s'il est possible d'intégrer le nombre de tours désiré dans ce noyau, tout en respectant les contraintes électriques. Cette méthode permet d'arriver à un résultat réaliste, en utilisant un noyau magnétique disponible sur le marché.

Après avoir calculé les inductances (L_p et L_s), les courants et d'autres valeurs du transformateur, la validation du noyau magnétique se fera avec le calcul de la densité de flux, qui doit être similaire à celle donnée par la documentation du noyau magnétique. De plus, l'inductance L_p^* calculée avec la densité de flux et le courant crête doit être similaire à L_p . Cette étude est basée sur les travaux de McLyman (2011), ainsi que la revue de littérature.

Pour ce projet, l'hypothèse est de prendre le noyau magnétique E18/4/10/R-3F3-A315-P de la compagnie Ferroxcube, dont les dimensions ne sont pas extravagantes pour le positionner sur le PCB. La figure 3.5 montre que ce noyau magnétique permet d'intégrer sept tours au primaire et deux secondaires avec deux tours chacun.

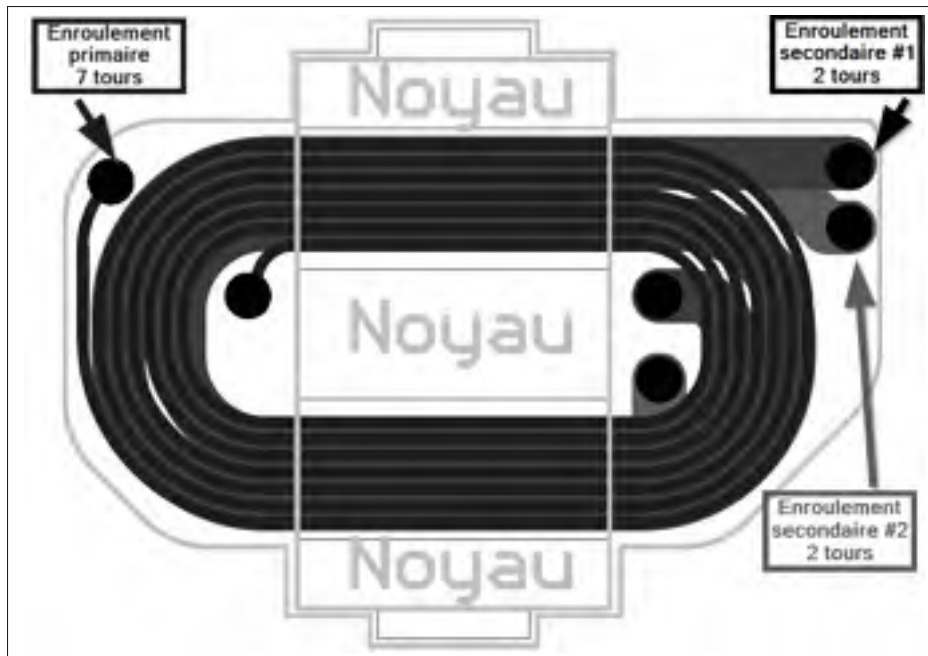


Figure 3.5 Empreinte du transformateur planaire

Le tableau suivant décrit les hypothèses de conception pour le transformateur planaire : le nombre de tours au primaire et au secondaire a été fixé, pour que les traces de ceux-ci puissent passer dans le noyau magnétique. Comme il avait été mentionné plus haut, cette méthode demande de réaliser plusieurs combinaisons de tours pour faire rentrer des traces d'une largeur de 15mils, avec un espacement entre chacune d'elle de 20mils.

Tableau 3.4 Hypothèse de conception du convertisseur Fly-Back

Paramètre	Valeur	Description
L_e	$20,3e^{-3}m$	Longueur efficace du noyau magnétique.
A_{entmin}	$35,9e^{-6}m^2$	Surface efficace minimale du noyau magnétique au niveau de l'entrefer.
Al	$315e^{-9} \frac{H}{Tour^2}$	Paramètre Al .
μ_e	$2000 \frac{H}{m^{-1}}$	Perméabilité du noyau magnétique.
l_{gap}	$170e^{-6}m$	Longueur de l'entrefer.
N_p	7 tours	Nombre de tours au primaire du transformateur.
N_s	2 tours	Nombre de tours au secondaire du transformateur.
μ_0	$4\pi e^{-7} \frac{H}{m^{-1}}$	Perméabilité de l'air.

3.3.3 Calcul en fonction des hypothèses

Le calcul de l'inductance primaire se fait avec le nombre de tours et le paramètre Al :

$$L_p = N_p^2 A_l \quad (3.16)$$

$$L_p = 15,44 \cdot 10^{-6} H \quad (3.17)$$

Même principe pour les deux secondaires, dont l'inductance sera la même :

$$L_s = L_{s1} = L_{s2} = N_s^2 A_l \quad (3.18)$$

$$L_s = 1,26 \cdot 10^{-6} H \quad (3.19)$$

La période de commutation qui suit est la transformée de la fréquence de commutation, en utilisant la fréquence de commutation du circuit NCP1219.

$$T_{sw} = \frac{1}{F_{sw}} \quad (3.20)$$

$$T_{sw} = 10 \cdot 10^{-6} s \quad (3.21)$$

Le temps de conduction maximale est égal à :

$$Ton_{max} = \sqrt{\frac{2 \cdot L_p \cdot P_{out}}{VDC_{min}^2 \cdot \frac{1}{T_{sw}}}} \quad (3.22)$$

$$Ton_{max} = 1 \cdot 10^{-6} s \quad (3.23)$$

Puis, le temps de conduction minimale donne :

$$Ton_{min} = \sqrt{\frac{2 \cdot L_p \cdot P_{out}}{VDC_{max}^2 \cdot \frac{1}{T_{sw}}}} \quad (3.24)$$

$$Ton_{min} = 292,83 \cdot 10^{-9} s \quad (3.25)$$

Ce qui va donner un rapport cyclique maximal de :

$$DC_{max} = \frac{T_{on_{max}}}{T_{sw}} \cdot 100 \quad (3.26)$$

$$DC_{max} = 10,04\% \quad (3.27)$$

et un rapport cyclique minimal de :

$$DC_{min} = \frac{T_{on_{min}}}{T_{sw}} \cdot 100 \quad (3.28)$$

$$DC_{min} = 2,93\% \quad (3.29)$$

Le calcul des courants va permettre de dimensionner le MOSFET à l'entrée, ainsi que la diode de sortie. Pour des questions de simplicité, le MOSFET utilisé sera le même que celui des ponts triphasés puisqu'il offre une très bonne résistance à l'état passant. Cependant, lors de l'optimisation des coûts, le MOSFET pourra être changé afin d'être moins dispendieux, mais devra respecter les paramètres suivants :

$$I_{p_{crete}} = \frac{VDC_{max}}{L_p} \cdot T_{on_{min}} \quad (3.30)$$

$$I_{p_{crete}} = 2,28A \quad (3.31)$$

Et pour finir, le courant efficace maximal :

$$I_{eff_{max}} = \sqrt{\frac{1}{T_{sw}} \int_0^{T_{on_{max}}} \frac{VDC_{max}}{L_p} \cdot t dt} \quad (3.32)$$

$$I_{eff_{max}} = 625,96 \cdot 10^{-3}A \quad (3.33)$$

Ainsi que le courant efficace minimal :

$$I_{eff_{min}} = \sqrt{\frac{1}{T_{sw}} \int_0^{T_{on_{min}}} \frac{VDC_{min}}{L_p} \cdot t dt} \quad (3.34)$$

$$I_{effmin} = 98,60 \cdot 10^{-3} A \quad (3.35)$$

3.3.4 Validation des hypothèses

La validation de l'hypothèse se fait avec les données du noyau magnétique trouvé, mais il faut commencer par calculer la réluctance de l'entrefer :

$$Rel_{ent} = \frac{l_{gap}}{\mu_0 \cdot A_{entmin} \cdot 1.2} \quad (3.36)$$

$$Rel_{ent} = 3,14 \cdot 10^6 H^{-1} \quad (3.37)$$

Puis, la réluctance au niveau du noyau :

$$Rel_{core} = \frac{l_e}{\mu_0 \cdot A_{entmin} \cdot \mu_e} \quad (3.38)$$

$$Rel_{core} = 224,98 \cdot 10^3 H^{-1} \quad (3.39)$$

Le courant crête et les réluctances permettent d'obtenir le flux magnétique :

$$\varphi = \frac{N_p \cdot I_{pcrete}}{Rel_{core} + Rel_{ent}} \quad (3.40)$$

$$\varphi = 4,74 \cdot 10^{-6} \text{wb} \quad (3.41)$$

Qui va aider à trouver la densité de flux :

$$B = \frac{\varphi}{A_{entmin}} \quad (3.42)$$

$$B = 131,91 \cdot 10^{-3} T \quad (3.43)$$

La nouvelle inductance au primaire donne :

$$L'_p = \frac{N_p \cdot \varphi}{I_{pcrete}} \quad (3.44)$$

$$L'_p = 14,56 \cdot 10^{-6} H \quad (3.45)$$

L'inductance calculée à l'équation 3.17 avec les données du noyau magnétique, ainsi que la nouvelle inductance calculée à l'équation 3.45 sont similaires, ce qui vient valider le choix du noyau.

En ce qui concerne le MOSFET, le boîtier répondant aux critères de courant et de tension de fonctionnement est le même que celui utilisé pour le pont triphasé, c'est-à-dire un boîtier D2PAK. Afin de simplifier le BOM, les MOSFETs du Flyback et du pont triphasé seront les mêmes, ils pourront être changés plus tard pour améliorer les coûts.

3.4 Simulation du convertisseur Flyback

La validation de la méthode de conception, du transformateur planaire, se fait avec la simulation du convertisseur Flyback.

3.4.1 Modèle, hypothèses et paramètres de la simulation

Le schéma de simulation du convertisseur FLYback se trouve à la figure 3.6, qui a été réalisée à partir du logiciel Simulink. Cette simulation permet, dans un premier temps, de vérifier la fonctionnalité du système. Puis, dans un second temps, de comparer les courants relevés dans le modèle, avec ceux calculés lors du dimensionnement du transformateur planaire. Il est important de mentionner que le circuit de contrôle est un modèle simplifié par rapport à celui utilisé sur la plaquette de circuit imprimé. En effet, ce circuit intégré possède des systèmes de protection (surtension, limitation de courant, départ ralenti, etc.), qui ne sont pas implémentés dans la simulation. C'est pour cela que la partie transitoire n'est pas intéressante à analyser, puisque celle-ci ne représente pas la réalité.

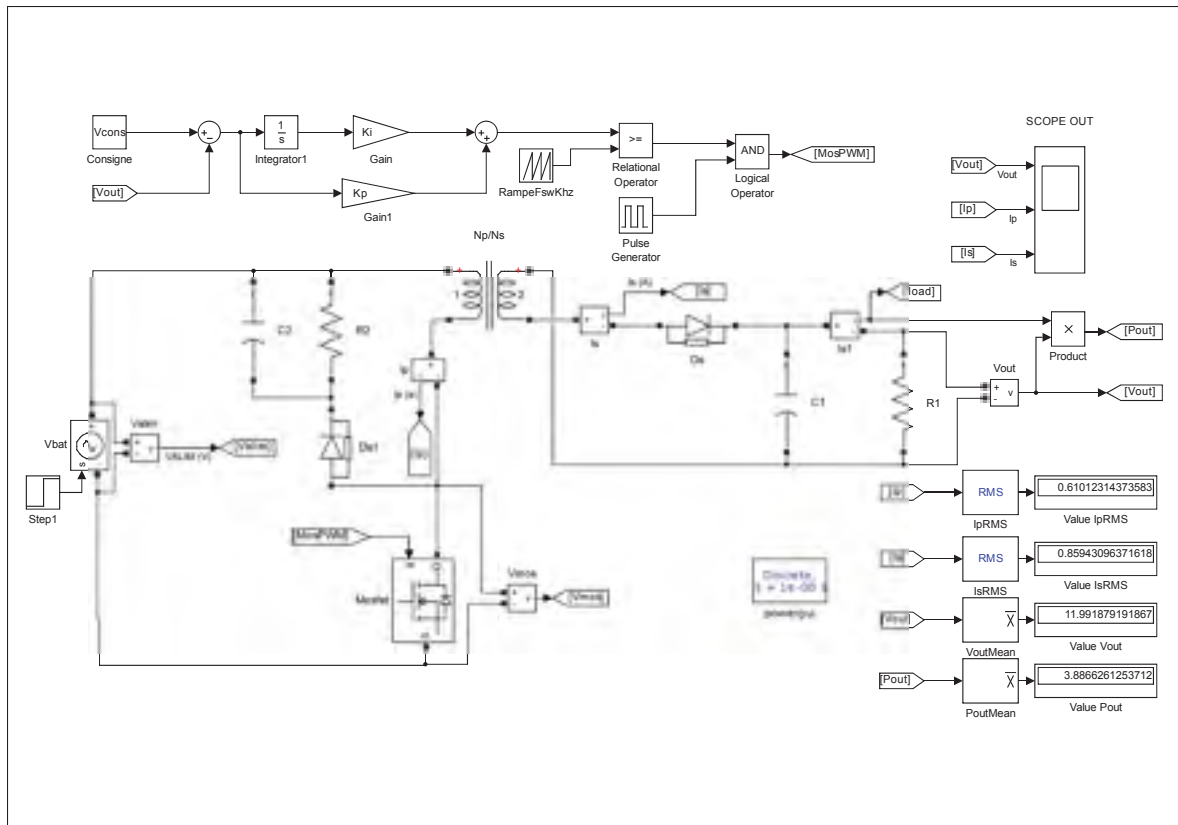


Figure 3.6 Modèle de simulation du convertisseur Flyback

Les différents paramètres de la simulation proviennent des données obtenues lors de la conception du Flyback. Ceux-ci sont résumés dans le tableau suivant :

Tableau 3.5 Paramètre de simulation du convertisseur Fly-Back

Paramètre	Valeur	Description
V_{alim}	120V	Tension d'alimentation principale.
V_{cons}	12V	Tension de consigne à la sortie du convertisseur.
F_{sw}	100KHz	Fréquence de commutation.
N_p	7	Nombre de tour coté primaire du transformateur.
N_s	2	Nombre de tour coté secondaire du transformateur.
L_p	$15.44\mu H$	Inductance coté primaire du transformateur.
L_s	$1.26\mu H$	Inductance coté secondaire du transformateur.
C_{out}	$250\mu F$	Condensateur de sortie.
R_{out}	37Ω	Résistance de sortie.

3.4.2 Résultats de la simulation

Comme mentionné précédemment, la partie transitoire n'est pas pertinente pour les relevés, c'est pour cela que les relevés sont pris lorsque la sortie V_{out} est stabilisée. La figure 3.7 montre la variation de tension sur la tension de sortie du convertisseur. Le graphique montre une amplitude de 20mV sur la tension V_{out} , avec une valeur moyenne avoisinante les 12V, validant ainsi le fonctionnement du système.

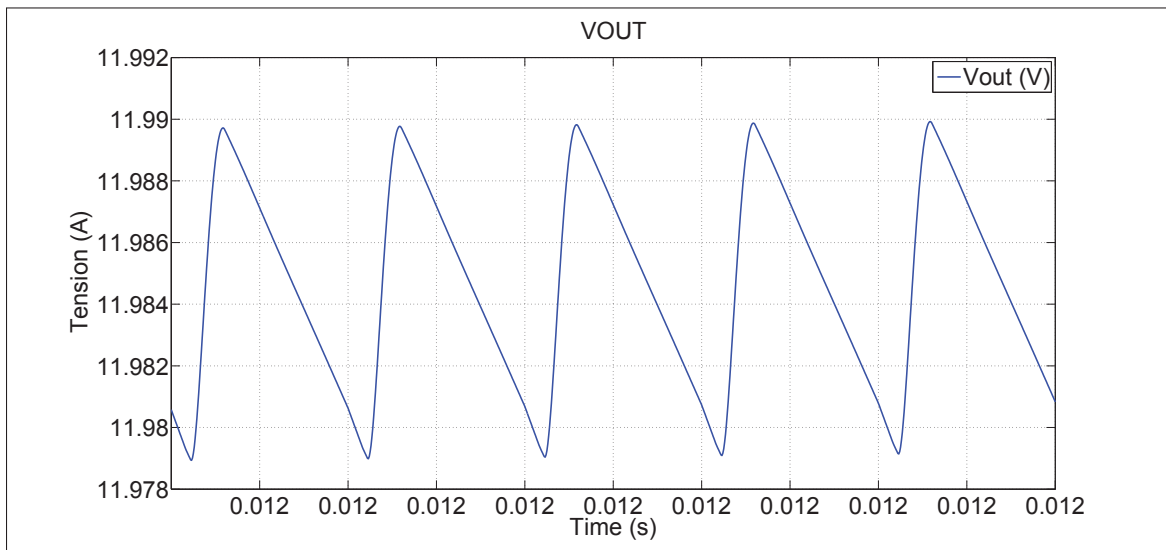


Figure 3.7 Relevé des variations sur la tension de sortie du Flyback

En ce qui concerne la validation de la conception du transformateur planaire, le relevé montre un courant crête au primaire de 2,1A. Lors du dimensionnement, le courant $I_{p_{crete}}$ calculé était de 2,28A.

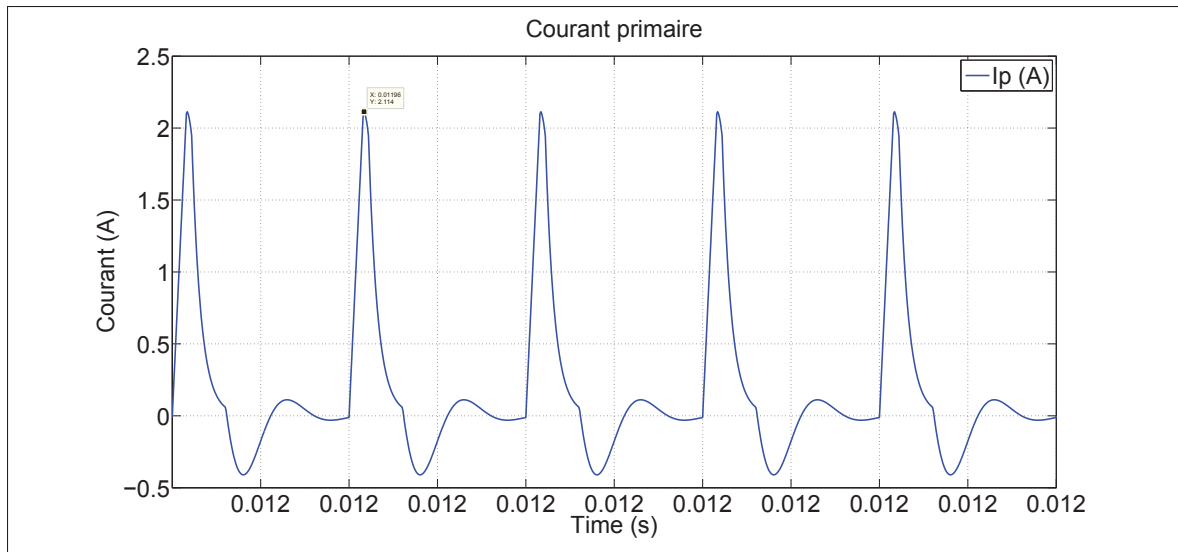


Figure 3.8 Relevé du courant primaire du Flyback

Pour finir, le courant efficace ainsi que la puissance de sortie correspondent aux valeurs calculées lors du dimensionnement du transformateur.

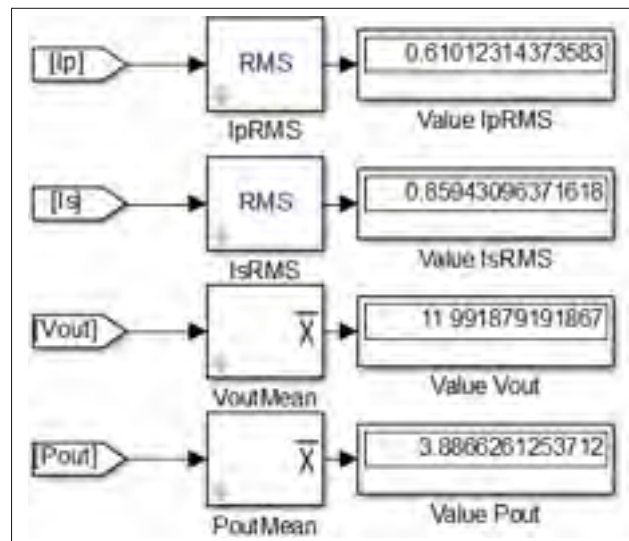


Figure 3.9 Mesures calculées par simulink

Ce modèle de simulation vient valider la méthode de conception du transformateur planaire.

3.5 Conclusion

Lors de l'analyse thermique du contrôleur Merlin, le convertisseur Fly-back a montré qu'il dissipait très peu de chaleur, contrairement aux autres contrôleurs qui utilisent des convertisseurs linéaires. En se basant sur cette analyse, le nouveau contrôleur va aussi utiliser un convertisseur Fly-Back. Contrairement au contrôleur Merlin, le transformateur utilisé sera de type planaire, ce qui est moins volumineux et moins coûteux par rapport à des transformateurs SMD. Cependant, sa conception est plus complexe puisque l'espace et le respect des règles électriques sont plus restrictifs qu'un transformateur standard. En effet, le dimensionnement de ce dernier commence par le calcul des paramètres électriques, afin d'obtenir une valeur de noyau magnétique. Or, dans le cas d'un transformateur planaire, c'est ce noyau qui est choisi en premier, afin d'obtenir les paramètres électriques. Ce type de convertisseur va permettre d'obtenir de bons résultats thermiques, comparables à ceux du contrôleur Merlin.

CHAPITRE 4

CONCEPTION DU SCHÉMA ÉLECTRIQUE

4.1 Introduction

Pour avoir une mise en contexte globale, voici le tableau de la méthode Q.Q.O.Q.C.C.P. (Quoi, Qui, Où, Quand, Comment, Combien et Pourquoi), qui rassemble toutes les informations générales liées au projet.

Tableau 4.1 Méthode Q.Q.O.Q.C.C.P.

QOOQCCP	Description	Réponse pour le projet
Quoi	Description de la problématique	Ce projet doit contrôler un moteur MSAP afin de fournir une assistance électrique aux cyclistes.
Qui	Description des personnes, des parties prenantes, des intervenants	L'entreprise Procycle a fait une demande de partenariat avec l'ÉTS pour réaliser ce projet. Deux ingénieurs de Procycle, ainsi qu'un étudiant et un professeur sont attirés au projet, pour la conception de ce nouveau contrôleur.
Où	Description des lieux	Le contrôleur sera installé dans le châssis du vélo, qui est en aluminium et qui sera utilisé pour la dissipation thermique. D'un point de vue global d'utilisation, Procycle souhaite vendre ce vélo à l'international, ce qui veut dire qu'il peut être soumis à de grands froids (Canada) ou de fortes chaleurs (Espagne).
Quand	Description du moment, de la durée, de la fréquence	Le vélo peut être utilisé pour les quatre saisons, tout dépend de l'envie de l'utilisateur. Avec leur batterie de 96V nominale, l'entreprise dit que la durée d'utilisation peut être de 45 minutes. La fréquence varie en fonction des utilisateurs, mais son utilisation peut être quotidienne.
Comment	Description des méthodes, des modes opératoires, des manières	Pour le nouveau contrôleur, l'entreprise souhaite avoir une assistance électrique plutôt qu'un accélérateur. Cette assistance est activée lorsque le cycliste pédale et vient ajouter un couple supplémentaire à la chaîne, pour de minimiser l'effort du cycliste.
Combien	Description des moyens, du matériel, des équipements	Actuellement, les contrôleurs testés dans le précédent chapitre, coûtent moins de 100\$. L'entreprise souhaite atteindre cette gamme de prix. Cependant, pour le prototype, le prix ne sera pas un facteur prioritaire, l'accent sera mis sur les performances.
Pourquoi	Description des raisons, des causes, des objectifs	Ce projet va améliorer les performances des anciens contrôleurs évalués lors du second chapitre de ce mémoire. De plus, l'entreprise va avoir une propriété intellectuelle sur le projet, pour ajuster elle-même ses besoins suivant les pays et les normes de chacun d'eux.

La méthode précédente donne un axe de recherche tout en mentionnant les idées et les contraintes de conceptions. Ainsi, le but est de contrôler un moteur MSAP avec un signal triphasé alternatif, à partir d'une batterie de 96V nominale. Contrairement aux contrôleurs actuels, celui-ci

devra fournir une assistance électrique au cycliste et ne sera plus commandé avec une consigne de vitesse.

Un afficheur, créé par une compagnie externe, sera installé sur le guidon pour fournir plusieurs informations provenant du contrôleur, tel que : la vitesse, le niveau de la batterie, l'inclinaison du vélo, etc. Le protocole utilisé, pour communiquer vers cet afficheur, est le CAN, déjà très utilisé dans le domaine du transport pour sa fiabilité.

Concernant le prototype, la priorité est mise sur les performances plutôt que sur le coût, afin d'avoir un système optimal. L'optimisation de ce coût sera faite après la validation du prototype, en utilisant d'autres composants ou en enlevant certaines fonctionnalités.

Avec ces grandes lignes de conception, le schéma bloc de niveau 0 (figure 4.1) montre le nouveau contrôleur et ses interconnexions. Bien que la commande de vitesse soit remplacée par un système VAE (Vélo à Assistance Électrique), cette commande sera toujours disponible avec le nouveau contrôleur (utilisée pour les tests).

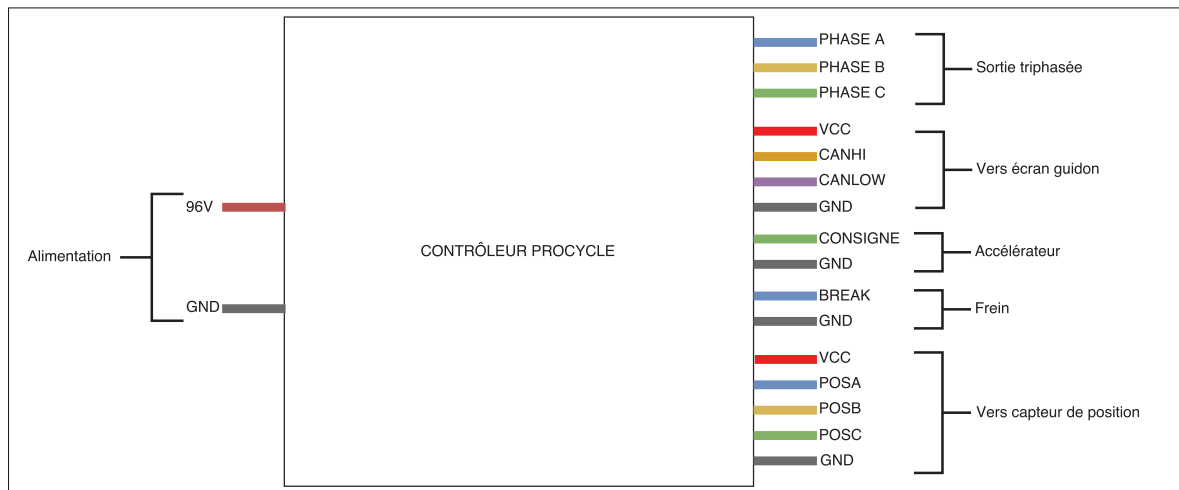


Figure 4.1 Niveau 0 du schéma bloc

Le niveau 1, quant à lui, donne plus de détails sur les fonctions que compose le contrôleur et montrent les interactions entre chacune d'elle. Le schéma est présenté à la figure 4.2, les blocs sont décrits dans le tableau 4.2. L'avantage de refaire un contrôleur est d'ajouter quelques options, telles que : les capteurs de températures pour la batterie, la mémoire pour enregistrer les courbes de courant en temps réel, ou encore un protocole de communication pour communiquer avec l'afficheur.

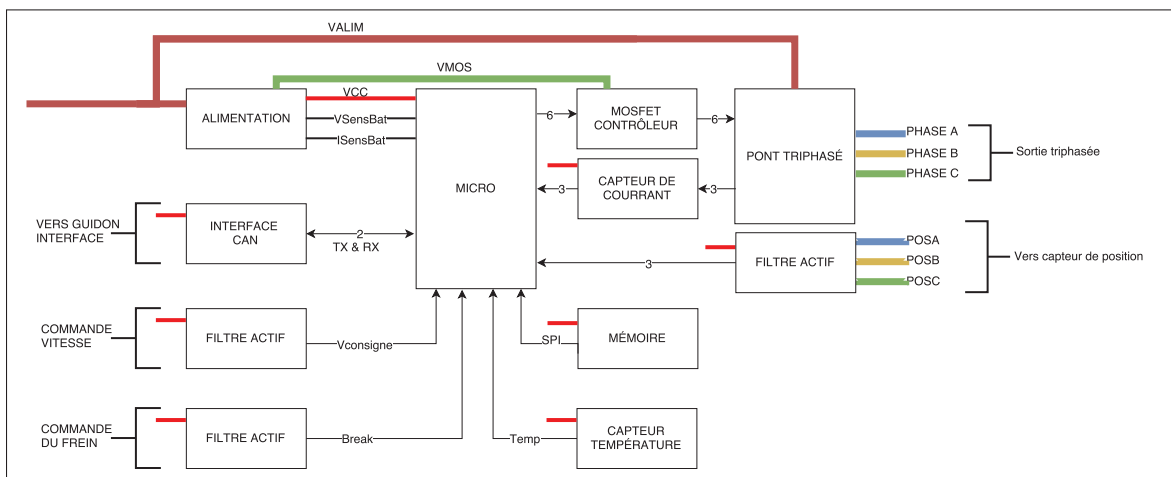


Figure 4.2 Niveau 1 du schéma bloc

Tableau 4.2 Description des blocs niveau 1

Bloc	Description
Alimentation	À partir de la batterie, ce bloc fournit les différentes tensions nécessaires au fonctionnement des fonctions du système.
Micro	Le microcontrôleur DSP est le calculateur pour la régulation vectorielle du moteur. À partir du courant et de la position de l'arbre moteur, il va activer ou désactiver les MOSFETs du pont triphasé pour avoir des signaux sinusoïdaux en sortie.
Interface CAN	La communication entre l'afficheur et le microcontrôleur utilise une communication CAN qui doit être isolée. Lors des applications avec des moteurs, il est préférable d'isoler les communications pour ne pas perturber les signaux et ainsi éviter la perte des données.
Filtre actif	Un filtre actif, vis-à-vis d'un filtre passif, offre une meilleure bande passante et un gain variable pour limiter le bruit, tout en conservant un maximum de données provenant des signaux analogiques. Ce filtre va éliminer les fréquences parasites de la commande.
Capteur de courant	Les capteurs de courants, placés sur les phases du moteur, vont être utilisés par le microcontrôleur pour réguler la commande vectorielle du moteur.
Capteur de température	L'entreprise a demandé d'ajouter deux entrées de capteurs de température externe, où le premier sera installé sur la batterie et le second sera fixé au le contrôleur. Ces deux capteurs pourront venir influencer la commande de moteur, pour diminuer la température de la batterie par exemple.
Mémoire	Cette option offre la possibilité d'enregistrer plusieurs données pendant que le vélo roule. Ceci permet de faire de l'acquisition en temps réel, sans avoir de banc de test pour le vélo.
Contrôleur de MOS-FET	La commande provenant du microcontrôleur n'offre pas assez d'énergie pour activer la grille des MOSFETs, ce qui implique d'avoir une interface de puissance entre le pont et le microcontrôleur.
Pont triphasé	Ce bloc comprend les six interrupteurs de puissances qui vont convertir un courant continu en un signal triphasé sinusoïdal.

4.2 Conception de la commande et du traitement de signal

Dans cette section, une justification du choix des composants pour réaliser la commande du moteur MSAP sera effectuée.

4.2.1 Choix du microcontrôleur

Tout d'abord, il est bon de faire un rappel des besoins pour mieux cibler la recherche du microcontrôleur. La tâche principale, que devra réaliser ce dernier, est de calculer les commandes vectorielles qui seront appliquées aux MOSFETs, en fonction des courants de sortie. Ce qui implique d'utiliser un microcontrôleur DSP, qui est plus rapide pour réaliser des calculs. Le fait d'avoir un protocole CAN va venir limiter la recherche, puisque les microcontrôleurs intégrant cette communication sont moins nombreux. Pour les autres besoins, la plupart des fabricants proposent maintenant des microcontrôleurs intégrant des périphériques ADC, I2C et SPI, qui seront respectivement utilisés pour relever les courants et tensions, communiquer avec l'accéléromètre et enregistrer des données dans une mémoire externe.

De plus, il faut savoir que la commande de moteur n'est pas nouvelle et que certaines compagnies, telles que Texas Instruments, proposent des microcontrôleurs dédiés à la commande vectorielle de moteur MSAP. Cette compagnie propose plusieurs exemples d'implantation de commande vectorielle et offre un bon soutien technique avec des notes d'application, pour aider le développement de la programmation. D'ailleurs, l'une d'entre elles propose de commander le moteur sans retour d'information, c'est-à-dire : en utilisant seulement deux capteurs de courant, plutôt que d'utiliser les capteurs de position du moteur. Dans cette note d'application, faite par TI (Bilal Akin (2013)), ils utilisent un microcontrôleur de la famille C2000.

Le choix final sera donc le microcontrôleur DSP : TMS320F28030PAG, dont les principales caractéristiques sont résumées dans le tableau 4.3.

Tableau 4.3 Détails du microcontrôleur TMS320F28030PAG

Paramètre	Valeur
Fréquence	60MHz
Noyau	32 bits
Mémoire flash	16K
Programmation	JTAG
Nombre de PWM	12
Nombre d'ADC	14x12bits
Nombre de compteurs 32 bits	3
Nombre de périphériques SPI	1
Nombre de périphériques I2C	1
Nombre de périphériques CAN	1
Nombre de GPIO	33
Boîtier	TQFP-64

4.2.2 Conception des capteurs de courant

Il existe deux principales familles de capteurs de courant : la première utilise une résistance en série, où la tension différentielle est proportionnelle au courant qui la traverse, tandis que la seconde est dite sans contact, qui mesure le champ magnétique autour d'un fil ou d'une trace, avec des technologies à effet Hall. Respectivement, la résistance va poser des problèmes de dissipation thermique et la mesure du champ magnétique est souvent volumineuse, puisqu'il faut utiliser des ferrites. Cependant, des capteurs combinent les deux familles en intégrant : une résistance série de très faibles valeurs et un capteur par effet hall, pour venir mesurer le champ magnétique aux alentours de cette résistance. Tel est le cas du capteur ACS711KEXLT-31AB-T de la compagnie Allegro, qui intègre une résistance série de $0,6m\Omega$, qui va dissiper une puissance de $0,06W$ pour un courant de $10A$. Ce capteur est un bon compromis pour faire circuler de la puissance dans un petit espace, sans venir ajouter des contraintes de puissance. Cependant, il ne faut pas oublier que ce capteur ne possède pas de blindage magnétique, ce qui peut être problématique s'il est soumis à un champ magnétique externe.

4.2.3 Conception des filtres actifs

Contrairement aux filtres passifs, les filtres actifs sont capables d'avoir un gain ajustable, compensant l'atténuation causée par le filtre et évitant ainsi la perte de donnée. Le filtre choisi est un filtre SallenKey du 2^{me} ordre, dont le schéma est donné par la figure 4.3. Cette étude est basée sur le livre de C.S Gargour (1993).

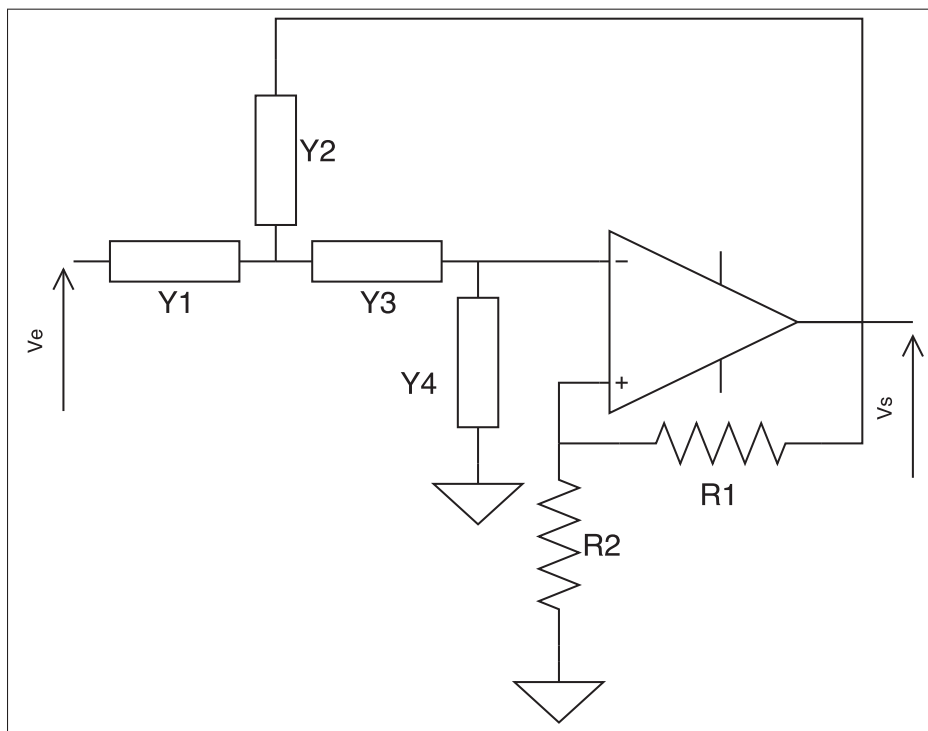


Figure 4.3 Schéma du filtre Sallen Key

Ce dernier est en quelque sorte un canevas de construction, où les admittances $Y1$, $Y2$, $Y3$ et $Y4$ peuvent être remplacées par des condensateurs ou des résistances, pour créer des filtres passe-bas, passe-haut et passe-bande. Les différentes combinaisons se trouvent dans la table 4.4.

Tableau 4.4 Configuration possible pour le filtre Sallen Key

Filtre	Y1	Y2	Y3	Y4
Passe bas	$\frac{1}{R}$	Cs	$\frac{1}{R}$	Cs
Passe haut	Cs	$\frac{1}{R}$	Cs	$\frac{1}{R}$
Passe bande	$\frac{1}{R}$	Cs	Cs	$\frac{1}{R}$

De plus, la fonction de transfert associée à ce schéma est :

$$H(s) = \frac{K \cdot Y1 \cdot Y3}{(Y1 + Y2)(Y3 + Y4) + Y3 \cdot (Y4 - Y2 \cdot K)} \quad (4.1)$$

Le paramètre K de cette équation est le gain donné par les R1 et R2, qui sera un gain unitaire pour commencer, puis ajusté plus tard lors des tests.

Étant donné que la vitesse du moteur va varier de 0 à 1200RPM, il faut utiliser un filtre passe-bas. Pour déterminer la fréquence de coupure, il faut revenir à l'équation 2.3, qui donne une fréquence de 150Hz pour une vitesse maximale de 1200RPM. Au-delà de cette fréquence, il n'est pas nécessaire de relever les signaux et pour être sûr de ne pas atténuer trop tôt, la fréquence de coupure F_c sera fixée à 1kHz.

La prochaine étape est de fixer le condensateur à 100nF, qui est une valeur standard et facile à trouver sur le marché. Fixer la capacité, plutôt que la résistance, vient du fait que la gamme de valeur des capacités est moins étendue que celle des résistances. Ceci évite aussi d'obtenir des valeurs de capacités trop élevées et trop volumineuses.

L'équation suivante donne la pulsation de coupure en fonction de la fréquence de coupure :

$$\omega_c = 2\pi F_c \quad (4.2)$$

La fréquence de coupure varie en fonction du condensateur et de la résistance qui peuvent être intégrés dans l'équation, pour obtenir la formule :

$$\omega_c = \frac{1}{RC} \quad (4.3)$$

Afin de trouver la fréquence de coupure :

$$F_c = \frac{1}{2\pi RC} \quad (4.4)$$

Avec une fréquence de coupure de 1000Hz et un condensateur de 100nF, la résistance sera de 1,6KΩ.

Pour valider les calculs, le diagramme de Bode donné par la fonction de transfert 4.1, montre que la fréquence de coupure se situe bien à -6db pour un système du second ordre. De plus, ce diagramme valide que la fréquence maximale de 150Hz n'est pas atténuée et que des données ne seront pas perdues.

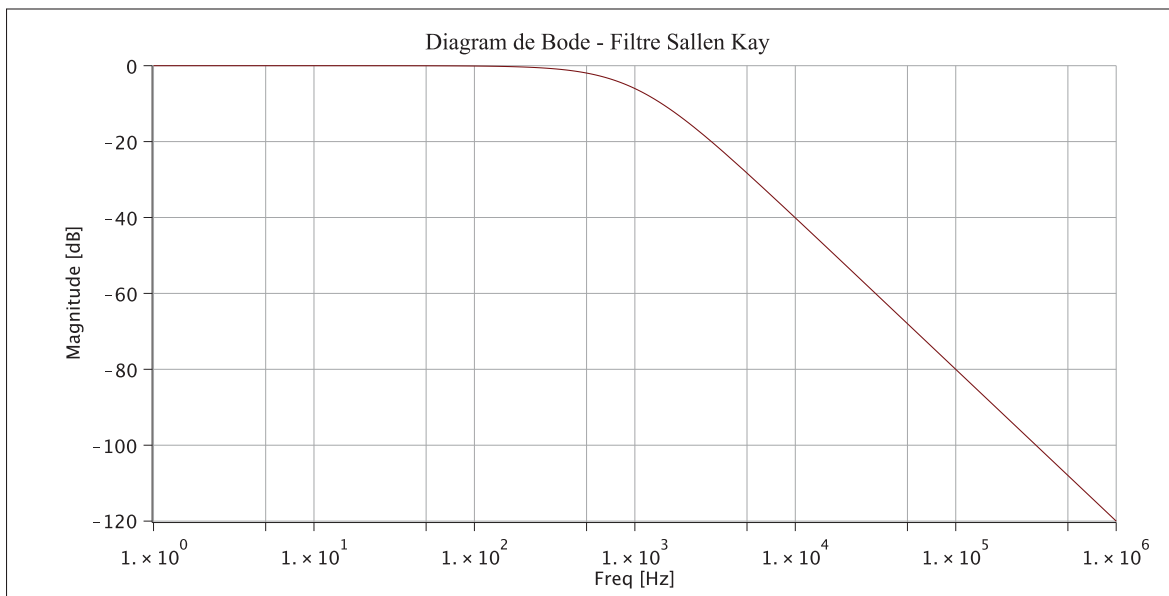


Figure 4.4 Diagram de Bode du filtre Sallen Key

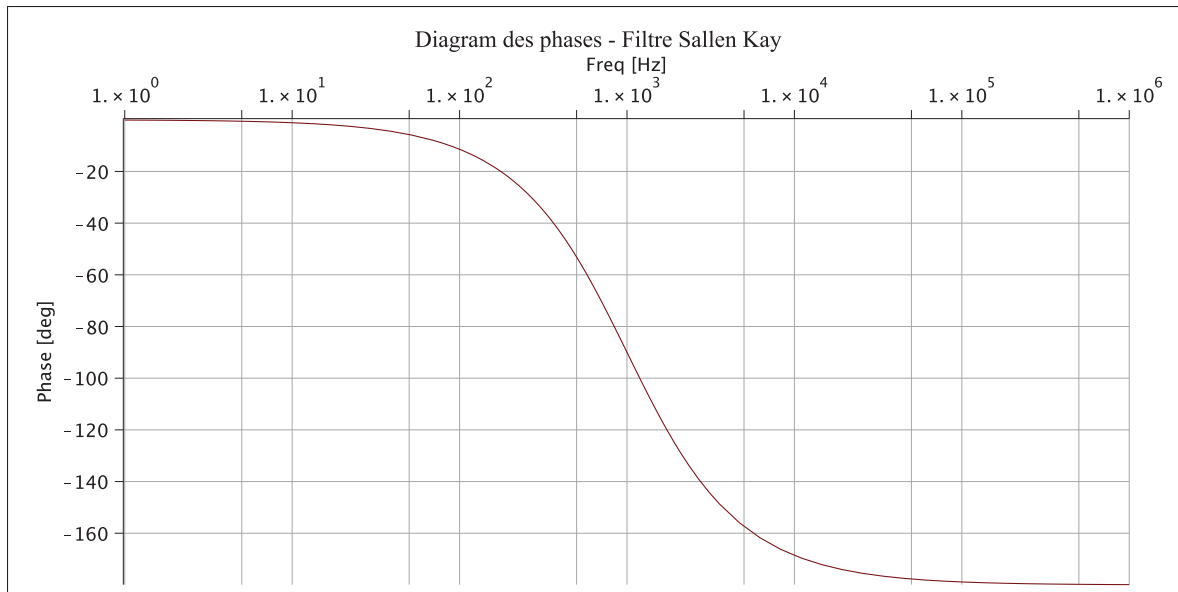


Figure 4.5 Diagram des phases du filtre Sallen Key

4.3 Conception du circuit de puissance

Après avoir dimensionné l'alimentation et le microcontrôleur, la prochaine étape est de faire la conception de la partie puissance qui se compose de deux blocs : la commande des interrupteurs de puissance et le pont triphasé.

4.3.1 Fonctionnement d'un pont triphasé

Un pont triphasé est constitué de six interrupteurs de puissance (figure 4.6) qui, selon l'application, peuvent être des MOSFETs ou des IGBT. Pour leur facilité de contrôle, leurs implantations et leur basse résistance à l'état passant, le pont sera réalisé avec des MOSFETs.

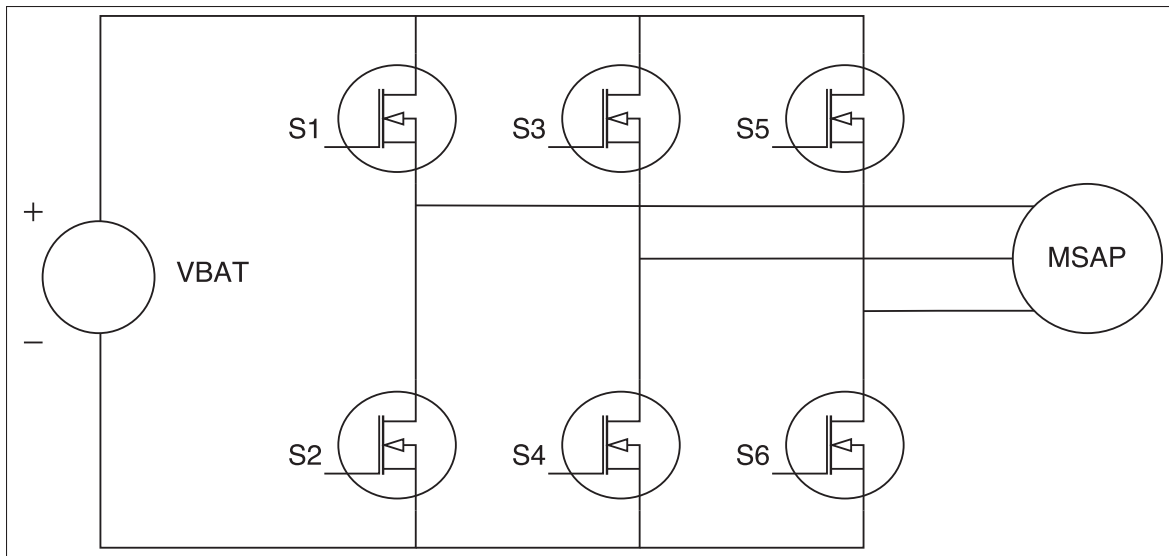


Figure 4.6 Schéma du pont triphasé

Des signaux PWM sont appliqués sur chacune des grilles des MOSFETs, suivant un ordre précis et déterminé par le microcontrôleur, pour générer des signaux triphasés.

4.3.2 Dimensionnement et calcul des pertes du pont triphasé

Dans le chapitre précédent, tous les contrôleurs utilisaient la même référence de MOSFET (IRFb4115 de la compagnie Infineon), qui donnait de bons résultats lors de l'analyse thermique. Le fait de changer de MOSFET est d'augmenter l'efficacité du produit, pour atteindre un rendement proche de 96%. En utilisant les formules de l'annexe III, concernant les intervalles du MOSFET, un script Matlab, regroupant ces différentes équations, va permettre de comparer plusieurs références de MOSFET afin de choisir celui qui aura le moins de pertes.

La fréquence de commutation utilisée sera la même que celle du contrôleur Merlin, soit une fréquence de 20kHz. Les conditions de tests se feront pour une tension d'entrée de 100V avec une charge de 10A. De plus, les conditions d'attaque du MOSFET seront :

- $R_{dr} = 5\Omega$, résistance en série avec la grille du MOSFET ;
- $V_{TH} = 12V$, tension de mise en activation du MOSFET.

Les autres paramètres d'entrée, nécessaires au script, sont donnés par les tables de la documentation technique du MOSFET, hormis la valeur de $R_{ds_{on}}$ qui est donnée par le graphique : $R_{ds_{on}}$ en fonction de la température de jonction T_J . Cette valeur de résistance est choisie avec une température T_J de 120°C, pour obtenir les pertes maximales du MOSFET.

Pour comparer les références, il faut commencer par connaître les pertes des MOSFETs qui se trouvent actuellement dans les contrôleurs de Procycle.

Le premier MOSFET à être testé est le IRFb4115, où ses paramètres internes sont :

Tableau 4.5 Paramètres d'entrées du MOSFET IRFb4115

Paramètre	Valeur
C_{iss}	5000pF
C_{oss}	250pF
C_{rss}	90pF
F_{sw}	20kHz
V_T	5
$R_{ds_{on}}$	0,02255Ω
G_{fs}	97

Après avoir lancé le script, la puissance totale dissipée par un MOSFET est d'environ 2,66W, soit une puissance de 15,96W pour le pont triphasé.

Pour faciliter l'assemblage, des MOSFETs avec des boîtiers SMD, plutôt que des boîtiers TH, seront utilisés. L'équivalent SMD à la référence IRFb4115 est le : IRFs4115.

Les paramètres d'entrées pour le MOSFET IRFs4115 sont :

Tableau 4.6 Paramètres d'entrées du MOSFET IRFs4115

Paramètre	Valeur
C_{iss}	5100pF
C_{oss}	280pF
C_{rss}	85pF
F_{sw}	20kHz
V_T	5
$R_{ds_{on}}$	0,02462 Ω
G_{fs}	97

La puissance à dissiper pour ce MOSFET sera de 2,85W, pour une puissance totale dans le pont de 17,1W. Il ne va donc pas améliorer le rendement.

Comme il avait été mentionné au début de ce chapitre, la priorité allait aux performances, plutôt qu'au coût. En choisissant un boîtier standard comme le D2PAK pour les MOSFETs, il sera possible de changer facilement de référence lors de l'amélioration des coûts.

Le prochain composant trouvé est le FDB110N15A, de la compagnie Fairchild, qui offre une meilleure valeur de $R_{ds_{on}}$ par rapport aux précédents MOSFETs.

Les paramètres d'entrées pour le MOSFET FDB110N15A sont :

Tableau 4.7 Paramètres d'entrées du MOSFET FDB110N15A

Paramètre	Valeur
C_{iss}	5470pF
C_{oss}	638pF
C_{rss}	10pF
F_{sw}	20kHz
V_T	5
$R_{ds_{on}}$	0,01275 Ω
G_{fs}	130

Le script donne une puissance de 1,49W à dissiper par MOSFET, soit une puissance de 8,94W à dissiper pour la totalité du pont, ce qui correspond à une amélioration de presque 1W par composant.

Étant donné que le boîtier a changé, le mode de dissipation thermique change aussi puisque dans le cas d'un boîtier TH, les MOSFETs sont vissés directement au dissipateur thermique. Alors que pour des boîtiers SMD, la chaleur doit passer à travers le PCB avec des vias dont la résistance thermique peut être déterminée avec le logiciel Saturn. Après calcul, on obtient une valeur de $70^{\circ}\text{C}/\text{W}$. Pour obtenir une meilleure transmission de chaleur, un nombre $N_{b_{Via}}$ est ajouté en dessous du MOSFET, pour réduire la résistance thermique totale.

La figure 4.7 montre le placement des vias en parallèle, pour diminuer la résistance thermique. En dessous du PCB et vis-à-vis du MOSFET, le cuivre est apparent pour permettre d'installer un coussin thermique et de visser le PCB au dissipateur thermique.

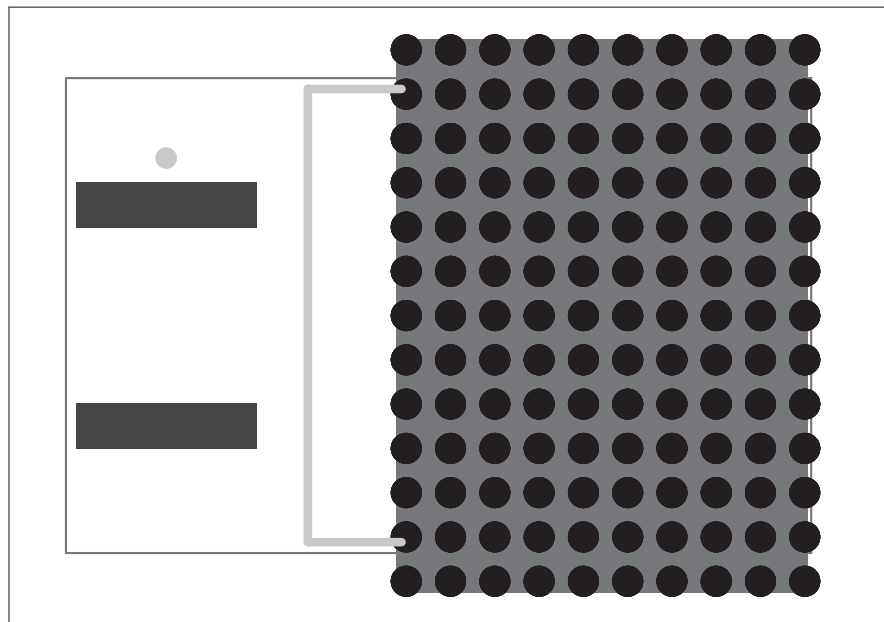


Figure 4.7 Empreinte du boîtier D2PAK avec les vias

Le schéma 4.8 montre les différents étages que devra parcourir la chaleur pour passer de la puce à l'air ambiant. Le PAD thermique doit être isolé du boîtier en aluminium, pour éviter de créer des courts-circuits. D'où l'utilisation d'un coussin thermique, qui va transmettre la chaleur tout en isolant les MOSFETs.

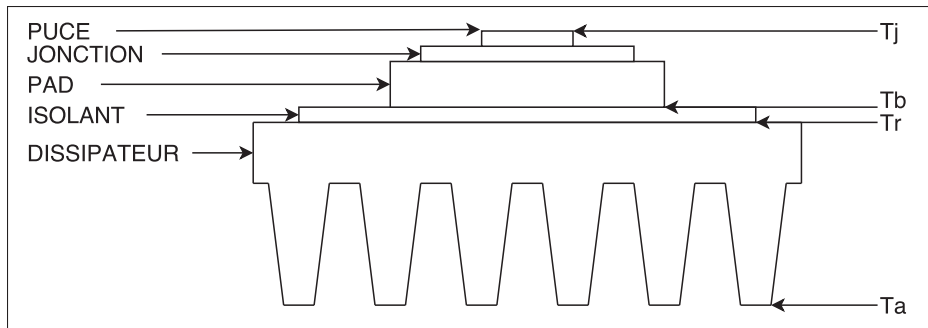


Figure 4.8 Décomposition des étapes pour la dissipation thermique

Le schéma thermique 4.9 illustre la diffusion de la chaleur à partir des six MOSFETs vers le milieu ambiant.

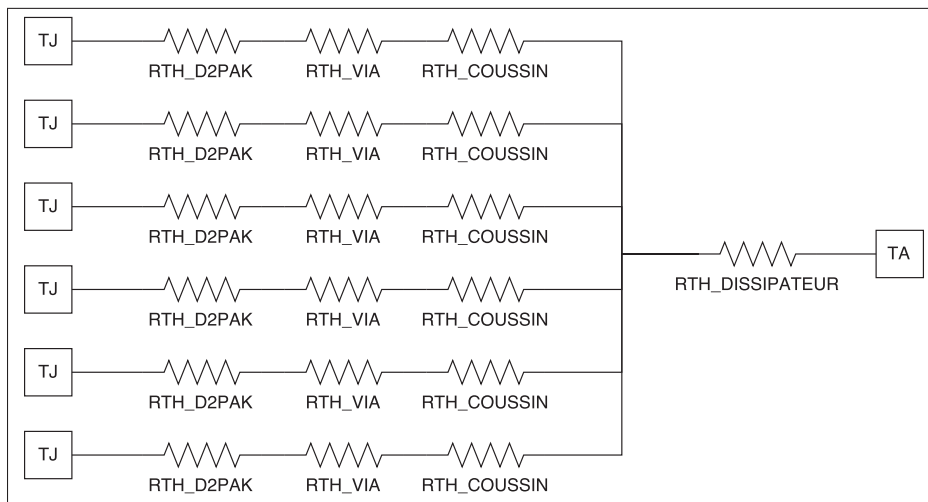


Figure 4.9 Schéma thermique équivalent du pont triphasé

Ne connaissant pas la valeur de $RTH_{DISSIPATEUR}$, il est impossible de dimensionner le coussin thermique qui doit être installé. Des tests doivent être effectués sur le boîtier pour connaître se paramètre.

4.3.3 Conception de la commande des MOSFETs

L'énergie et le niveau de tension demandée par les MOSFETs sont trop élevés pour que le microcontrôleur puisse les activer, d'où l'utilisation de contrôleurs de MOSFET, qui peuvent être vus comme une interface de puissance, en amplifiant les signaux de commandes du microcontrôleur.

Sachant que les convertisseurs MSAP, testés dans le précédent chapitre, n'utilisaient pas de contrôleur de MOSFET isolé, ce nouveau convertisseur n'en possèdera pas non plus. En effet, l'espace et le coût sont trop élevés pour le nouveau convertisseur.

La figure 4.10 montre le schéma typique de la commande d'un demi-pont en H. À titre de rappel, pour activer un MOSFET, il faut que la tension V_{GS} entre la grille et la source soit supérieure à la tension de seuil V_{TH} indiquée dans la documentation technique du MOSFET. Étant donné que la source du MOSFET QLO est 0V, il suffit d'appliquer la tension V_{MOS} sur la grille pour activer QLO. En revanche, fermer le MOSFET QHI est plus compliqué puisque sa tension de source peut être égale à celle de V_{ALIM} , empêchant ainsi d'avoir le seuil V_{TH} minimum.

Pour activer le MOSFET QHI, il faut utiliser un circuit appelé Bootstrap. Celui-ci est composé d'une diode Schottky et d'un condensateur en céramique. Lorsque la tension de sortie est en dessous de V_{MOS} , la diode D se met en conduction et va charger le condensateur C à la tension V_{MOS} . Lors de l'activation du MOSFET QHI, le condensateur C va se décharger à travers V_{BOOST} afin d'avoir la tension V_{GS} égale à V_{MOS} et ce, peu importe la tension de sortie (V_{OUT}).

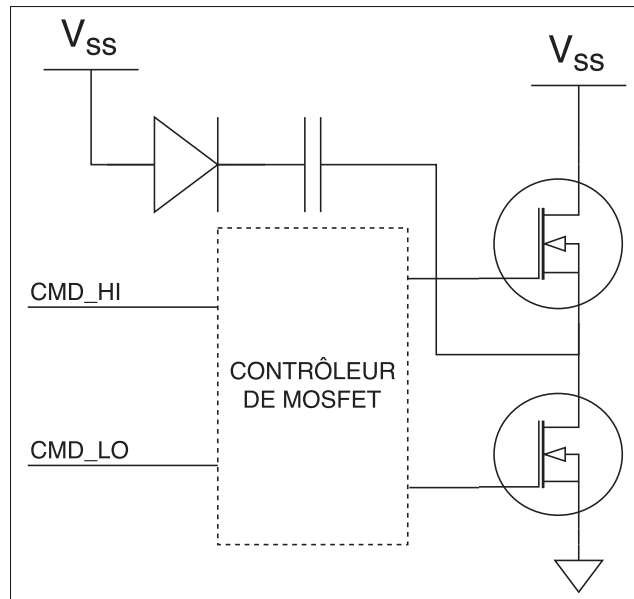


Figure 4.10 Schéma type d'un double contrôleur de MOSFET-N

Le circuit intégré choisi pour contrôler les MOSFETs est le IRS21867S, de la compagnie Infineon, qui est capable de contrôler un demi-pont en H. Trois de ces circuits seront donc nécessaires : un pour chaque phase.

4.4 Conception des options

Cette section résume les autres fonctionnalités du contrôleur. Certaines ont été demandées par l'entreprise, telles que : l'accéléromètre ou les capteurs de température, tandis que d'autres seront installés au besoin, tels que : le snubber RCD ou la mémoire. Lors de la conception d'un PCB, sa forme est définie par son environnement et par ses composants : si pour une raison ou une autre, la compagnie décide de passer des tests EMI et que les empreintes des composants pour le snubber RDC ne sont pas installées, l'impact serait majeur puisque cela impliquera de dimensionner et de router à nouveau le PCB. Il est donc préférable d'ajouter plusieurs options pertinentes (si la place le permet) et de ne pas installer les composants par la suite.

4.4.1 Snubber RCD

L'application principale d'un snubber est de réduire les pics de courant et de tension lors de la fermeture d'un MOSFET afin de limiter les émissions électromagnétiques. Il est placé en parallèle avec le drain et la source du MOSFET comme le montre la figure 4.11. Il est constitué d'une diode, d'une capacité et d'une résistance, d'où le nom snubber RCD.

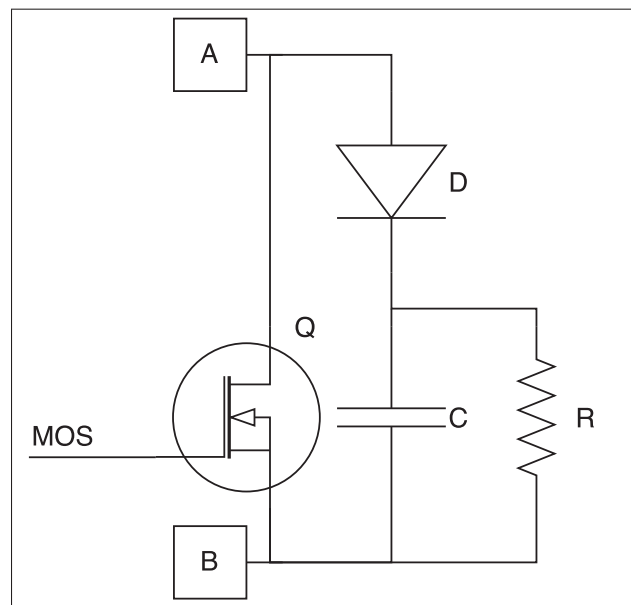


Figure 4.11 Snubber RCD

Lorsque la tension V_A devient plus grande que la tension V_B , la diode D se met en conduction et va charger rapidement le condensateur pour réduire les pics de tension sur V_A . Lorsque la diode est à l'état bloquée, la capacité C va se décharger à travers la résistance R . La figure 4.12, montre l'effet d'un snubber RCD.

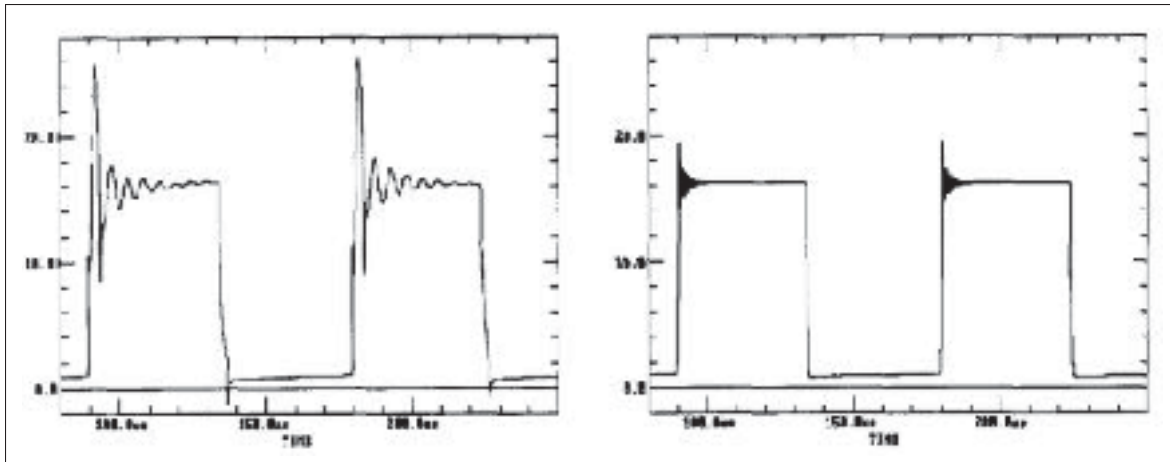


Figure 4.12 Effet du snubber RDC
Tirée de S. Yuvarajan (1994)

Ces composants ne seront pas installés puisque la compagnie n'a pas à passer de tests EMI. Cependant, si les normes changent ou si l'ajout des snubbers augmente les performances, les empreintes de composants seront déjà présentes sur le PCB.

4.4.2 Accéléromètre

Un accéléromètre est un circuit intégré composé de trois capteurs, mesurant l'accélération linéaire suivant les axes orthogonaux X, Y et Z. En intégrant l'accélération, il est possible de connaître la vitesse instantanée sur les trois axes, ou encore de savoir l'angle dans lequel se trouve le capteur. Cette option fut demandée par l'entreprise pour obtenir l'angle dans lequel se trouve le vélo et estimer l'inclinaison d'une pente. Cette information va aider le cycliste à garder un couple constant, en modifiant la commande envoyée au moteur en fonction de l'angle de la pente.

L'accéléromètre n'a pas besoin de précision puisqu'il est question d'estimer une pente, d'où le choix du capteur MMA8653FC de la compagnie NXP. C'est un capteur trois axes avec une résolution de 10 bits, capable de détecter des accélérations de plus ou moins 8g, ce qui est amplement suffisant pour l'application.

4.4.3 Interface CAN

Comme mentionné précédemment, la communication CAN va être utilisée pour transmettre des informations à l'écran situé au niveau du guidon, qui va afficher plusieurs données, telles que : la vitesse, l'autonomie de la batterie, etc. De plus, ce protocole va servir à récolter les données enregistrées dans la mémoire et va aussi permettre de reprogrammer le microcontrôleur sans avoir à démonter le système.

Ce protocole peut transmettre jusqu'à 1Mbits/s, si la distance entre les nœuds est inférieure à 30m (ce qui est le cas pour cette application). En général, les protocoles tels que l'I2C ou le SPI utilisent des niveaux de tensions 0V et VCC, qui vont se traduire respectivement comme des niveaux logiques : bas et haut. Cependant, le protocole CAN utilise des niveaux de tension différents de ces derniers et qui varient en fonction de la vitesse d'utilisation. D'où l'intérêt d'avoir une interface CAN qui va interpréter les niveaux logiques, pour que le microcontrôleur puisse les lire. La figure 4.13 montre les différents niveaux de tension en fonction de deux vitesses.

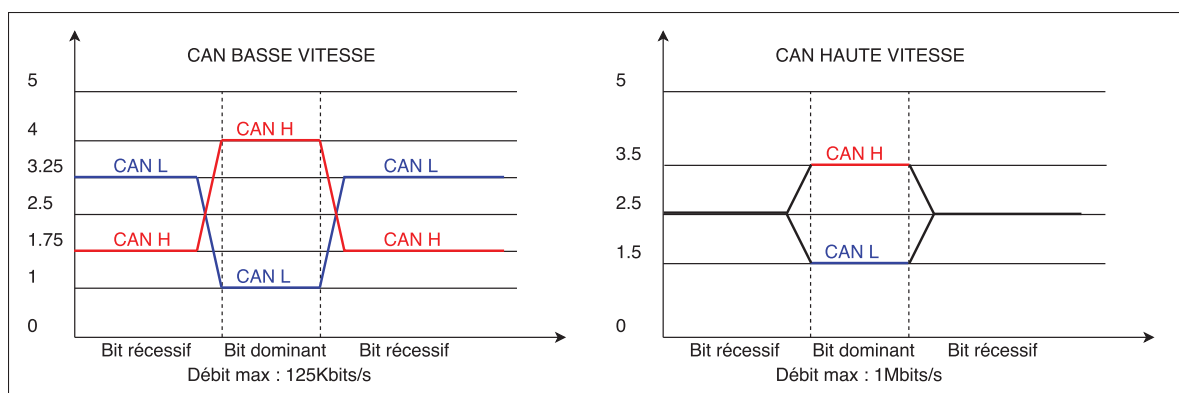


Figure 4.13 Signaux de communication CAN

Le choix de conception, pour l'interface CAN isolée, est d'utiliser la référence ISO1050 de la compagnie Texas Instruments.

4.4.4 Choix de la mémoire

Lorsque le contrôleur sera installé dans le vélo, il ne sera plus possible d'y accéder pour relever des signaux. La première solution serait de créer un banc de test statique, simulant les conditions de fonctionnement du vélo afin de relever les données pertinentes. Ce banc serait dispendieux, d'où la solution d'installer une mémoire dans le contrôleur, pour venir échantillonner et enregistrer les signaux. Ces données seront collectées via le protocole CAN.

En partant du principe que les trois phases sont égales, une seule d'entre elle sera échantillonnée. La fréquence maximale de celle-ci est de 150Hz, correspondant à une vitesse de 1200RPM. Pour satisfaire le théorème de Nyquist, il faut que la fréquence d'échantillonnage soit au moins deux fois supérieure à la fréquence échantillonnée. Lors de l'analyse fréquentielle du précédent chapitre, la fenêtre d'analyse était de 0Hz à 1KHz et comprenait toutes les raies significatives. La fréquence d'échantillonnage sera donc de minimum 2KHz, mais pour ne pas se limiter, elle sera de 10KHz, soit 10000 données à enregistrer par seconde.

La résolution de ces dernières est de 12bits (correspondant à la résolution des périphériques ADC du microcontrôleur), ce qui va faire 120Kbits/s d'enregistrement. En se basant sur le fait que le test va durer le temps d'une décharge de batterie, qui est en temps normal de 45 minutes, mais arrondie à 1H (3600s) pour avoir du jeu, l'espace requis minimal est de 432Mbits. En plus, de relever d'autres informations et pour ne pas manquer d'espace, la mémoire estimée sera de 1Gbits.

La mémoire choisie est la S70FL01GS de la compagnie Cypress, dont la capacité de stockage est de 1Gbits, ou encore 128Mbyte.

4.5 Conclusion

En ce qui concerne le pont triphasé, un script Matlab, qui utilise les formules des intervalles du MOSFET du premier chapitre, a permis de calculer les pertes par commutation et par conduction des MOSFETs. Bien que le nouveau MOSFET peut faire diminuer les pertes de 6W, ce qui va grandement améliorer le rendement sera la commande. En effet, le contrôleur Merlin possède de bonnes caractéristiques thermiques, mais sa commande est asymétrique. Pourtant, il est au même niveau de rendement que le contrôleur JH96, qui possède une bonne commande, mais qui chauffe anormalement. Ce qui veut dire que le changement de MOSFET ne va pas faire gagner les 6% de rendement recherché, mais que cela va y contribuer.

La conception du schéma électrique s'est faite en cherchant les meilleures performances sans tenir compte du coût. En effet, il est plus facile d'un point de vue : encombrement mécanique et fonctionnalités électriques, d'intégrer un maximum d'option au début du projet, plutôt que de devoir les ajouter par la suite. De plus, l'entreprise a souhaité ajouter certaines fonctionnalités, telles que : l'accéléromètre, pour ajuster la commande en fonction de l'inclinaison du vélo, ainsi que la communication CAN, qui va interagir avec l'écran situé sur le guidon. D'autres fonctionnalités ont été ajoutées pour recueillir des données, ainsi que pour limiter l'EMI.

La prochaine étape est de concevoir le PCB adéquat qui va pouvoir intégrer tous les composants et qui pourra être installé sur le vélo électrique. Les schémas électriques sont disponibles dans les annexes I et II.

CHAPITRE 5

RÉALISATION DU PCB

Le chapitre précédent a permis de créer les schémas électriques de la partie puissance et de la partie contrôle, toutes deux présentées en annexe de ce mémoire.

Étant donné que cette nouvelle conception possède plus de composants que les contrôleurs utilisés par Procycle, une stratégie doit être développée pour intégrer ces deux PCB à l'endroit où se trouvaient les contrôleurs initiaux. Ce sera le sujet de la première section de ce chapitre, qui va présenter l'aspect mécanique de la conception et permettra ainsi de connaître l'espace disponible pour le nouveau contrôleur. De plus, une mise en contexte va résumer les discussions avec l'entreprise pour intégrer le nouveau contrôleur dans leurs vélos existants.

Les seconde et troisième sections vont respectivement parler du PCB de puissance et du PCB de contrôle. Chacune de ces sections vont présenter les contraintes électriques à respecter pour limiter le bruit et les interférences entre les signaux. Une vue du dessus des cartes sectionnées sera proposée pour identifier les différentes parties qui les composent, comme pour un schéma électrique : partie microcontrôleur, partie capteur de courant, etc. De plus, ces deux sections vont inclure l'empilement des couches des PCB avec une brève description des signaux, qui circuleront sur chacune d'elle, ainsi que leur quantité de cuivre (utilisée pour le dimensionnement des traces de puissance).

La dernière section vient conclure ce chapitre et montre le résultat final du nouveau contrôleur assemblé dans le logiciel Altium. Plusieurs points de vue seront présentés pour prouver que ce projet respecte les contraintes mécaniques énoncées dans la première section de ce chapitre.

Les stratégies utilisées pour : le positionnement, le routage et les règles électriques à respecter, sont basées sur une étude des livres Sum (1993) et Ott (2011).

5.1 Mise en contexte et stratégie de réalisation

5.1.1 Mise en contexte

Avant d'entamer les étapes de placement et de routage, la première tâche à exécuter pour concevoir une carte électronique est de lui donner une forme, sachant que celle-ci est soumise aux contraintes de la mécanique et des besoins du client. Cette mise en contexte va résumer les discussions entretenues avec l'entreprise pour trouver un endroit où sera installé le nouveau contrôleur.

Pour commencer, Procycle possède une gamme de vélo électrique sur le marché appelé eVox, qui est équipé du boîtier Dynamex et qui intègre la MSAP avec son contrôleur, ainsi que les engrenages de vitesse (photo 5.1). Ce boîtier s'installe au niveau du pédalier, il est suffisamment discret pour que ce vélo électrique soit confondu avec un vélo traditionnel.



Figure 5.1 Vélo eVox de Procycle

L'entreprise a investi beaucoup de temps et d'énergie pour obtenir ce rendu discret. Elle souhaite donc que la partie mécanique reste la même, avec la possibilité d'enlever ou d'ajouter des trous pour venir fixer le nouveau contrôleur.

L'entreprise a fourni la dernière version de leur boîtier (figure 5.2), où le contrôleur actuel vient se visser au niveau des trois vis situées dans l'encadrement rouge.

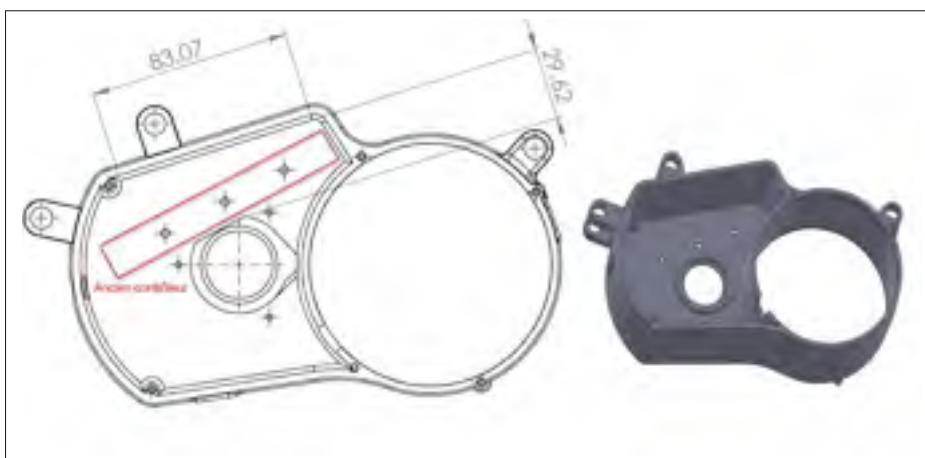


Figure 5.2 Schéma 2D et 3D du boîtier Dynamex

La figure 5.2 permet d'extraire les différentes mesures qui vont servir à borner les dimensions mécaniques du nouveau contrôleur. Celles-ci sont donc de : 83mm de longueur, 62mm de largeur et 29mm de hauteur.

5.1.2 Stratégie adoptée pour le PCB

Étant donné que le logiciel Altium offre la possibilité d'inclure les pièces 3D des composants, un premier placement grossier sur un seul PCB fut réalisé. En combinant l'analyse effectuée par ce logiciel et celle réalisée par Solidworks (un logiciel de CAO mécanique), l'intégration du PCB dans le boîtier de la figure 5.2 s'est révélée impossible, puisque cette carte ne pouvait pas être installée correctement dans le boîtier.

La solution fut de diviser le projet en deux, en séparant la partie puissance de la partie contrôle, créant ainsi deux PCB. Le premier comporte tous les circuits de puissance et sera vissé en premier sur le boîtier Dynamex. Le second est composé du reste du projet, soit : le microcontrôleur, les capteurs, les filtres, etc. Ce PCB de contrôle sera vissé au-dessus la partie puissance, où la communication entre ces deux cartes se fera par l'intermédiaire de connecteurs.

L'exercice d'intégration, avec les logiciels Altium et Solidworks, est à nouveau exécuté, pour obtenir le résultat final présenté à la figure figure 5.3, qui montre le positionnement des deux nouveaux PCB dans le boîtier Dyname de Procycle.

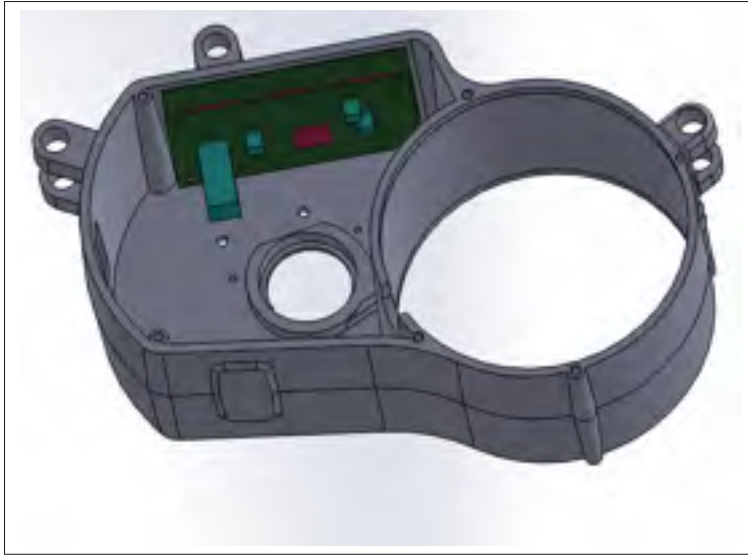


Figure 5.3 Test de l'espace mécanique permis pour installer le contrôleur

Le fait, de séparer la partie puissance de la partie de contrôle, offre une meilleure isolation électrique. En effet, la commutation des MOSFETs de puissance génère du bruit électromagnétique qui peut se répercuter sur les signaux bas voltage de commande ou de lecture de courant.

Les dimensions finales sur un plan 2D pour les deux PCB sont donc de 80mm de longueur et 60mm de hauteur.

5.2 Réalisation du PCB de puissance

Le premier PCB abordé dans ce chapitre est le PCB de puissance, qui sera fixé avec un coussin thermique au boîtier en aluminium, pour transmettre la chaleur vers le boîtier du vélo.

5.2.1 Contraintes de conception

La conception de ce PCB repose sur des contraintes importantes, puisque sa tension de 96V et son courant maximal de 10A peak demandent de dimensionner la largeur minimale des traces. Le fabricant de PCB Saturn, propose un outil de calcul se basant sur les normes IPC-2152, pour déterminer le courant maximal que peut faire circuler une trace.

Pour une largeur de trace de 200mils, avec une quantité de cuivre de 1.5once et un plaquage de 0.5once (qui sont des données standards), le courant maximal que peut accepter cette trace est de 9.74A.

Pour ajouter de la puissance et faire passer un courant supérieur à 10A, deux couches internes vont être utilisées, tout en sachant que leur quantité de cuivre est plus faible (0.5once) et qu'elles ne sont pas plaquées. Ceci veut dire, qu'une trace de 200mils dans une couche interne peut faire circuler environ 4.5A (encore une fois obtenue par l'outil fourni par Saturn).

En résumé, le courant circulant dans une trace de 200mils, se trouvant sur une couche externe et deux couches internes, sera supérieur à 15A, soit plus de 1.5 fois le courant désiré.

L'empilement des couches est détaillé dans la figure 5.4, ainsi que la quantité de cuivre qui sera appliquée sur chacune d'elle et leur plaquage (s'il y a lieu). De plus, une description à droite détaille la nature des signaux qui circulent sur chaque couche.

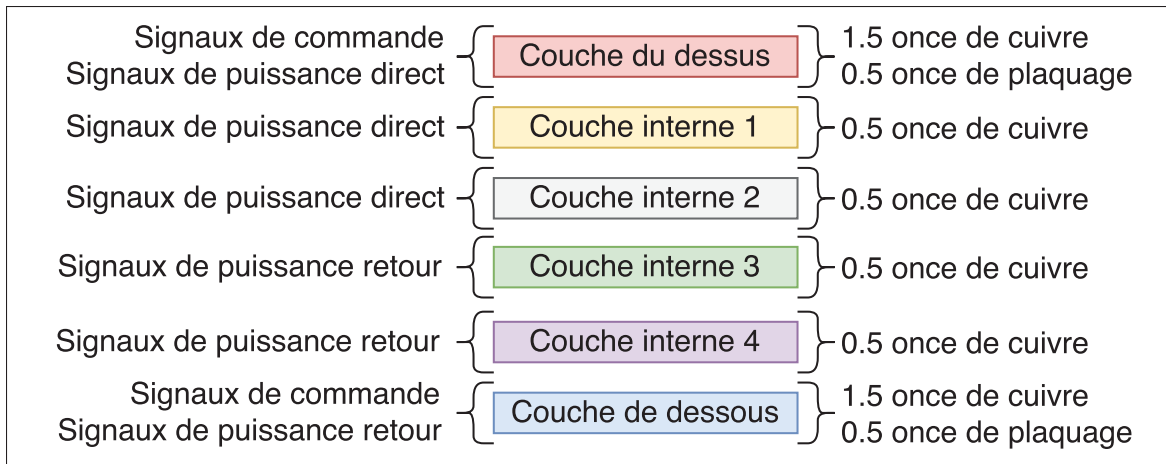


Figure 5.4 Définition des couches du PCB de puissance

5.2.2 Sectionnement du PCB

La carte de puissance peut être divisée en trois parties identiques, qui correspondent à chaque phase de la MSAP (figure 5.5). En utilisant le sectionnement détaillé à gauche (phase A), l'encadrement bleu regroupe le contrôleur de MOSFET, qui va permettre d'activer les deux MOSFETs se trouvant dans la section rouge.

La partie en mauve montre le positionnement des circuits de snubber RDC, qui doivent être proches de leur MOSFET respectif, afin d'augmenter leur efficacité. La dernière section en orange est celle de la lecture du courant, juste avant que celui-ci ne quitte la carte pour aller vers la MSAP (fil vert, pour la phase A).

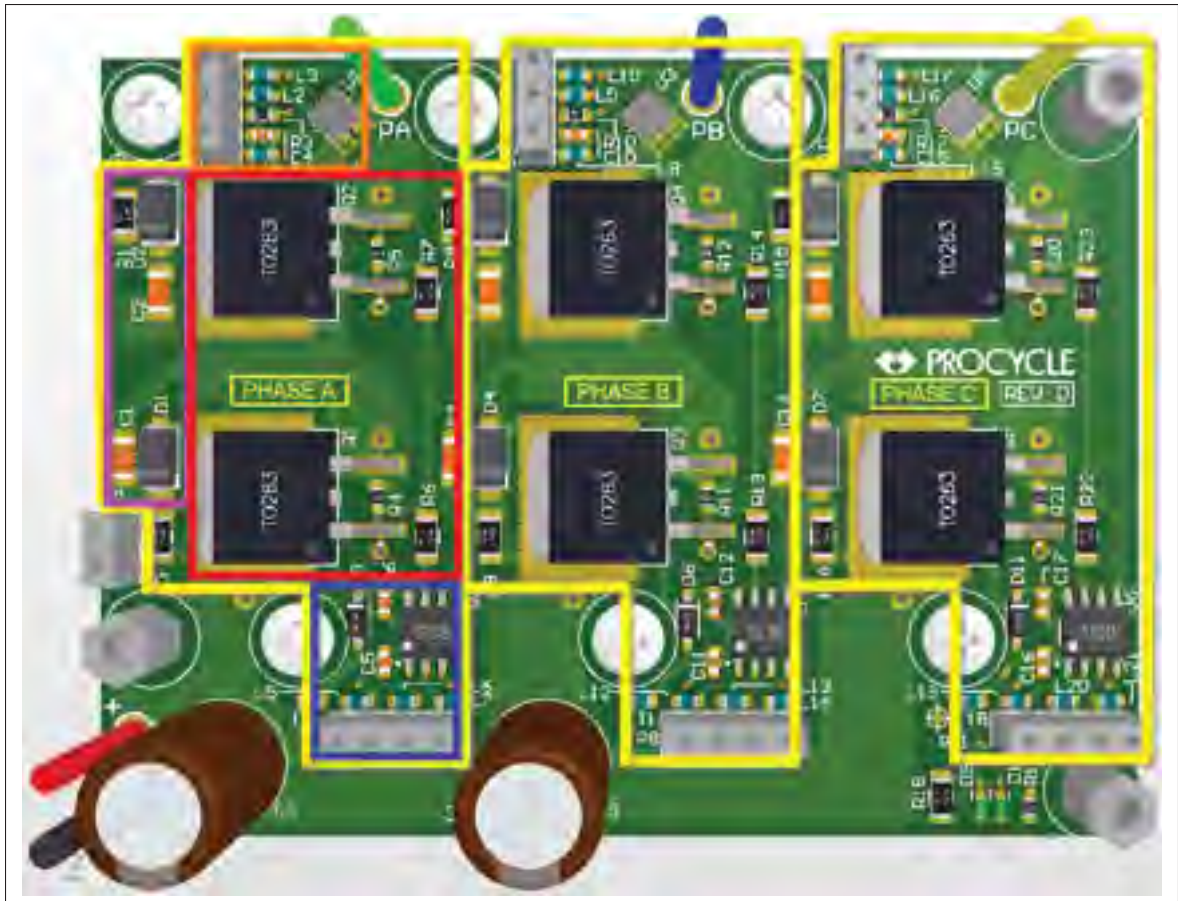


Figure 5.5 Sectionnement du PCB de puissance

5.2.3 Flux de puissance

Un autre point important lors de la conception d'un PCB est la répartition des flux de puissance, pour qu'ils n'interfèrent pas avec les signaux de commande ou la lecture des courants. La figure 5.6 illustre les flux directs en rouge et les flux de retour en bleu, ainsi que les zones de commande en jaune et les zones de lecture du courant en mauve. Cette figure montre que les flux ne viennent pas interagir dans les zones de commande et de lecture, minimisant ainsi le bruit dans les signaux (Sum (1993)).

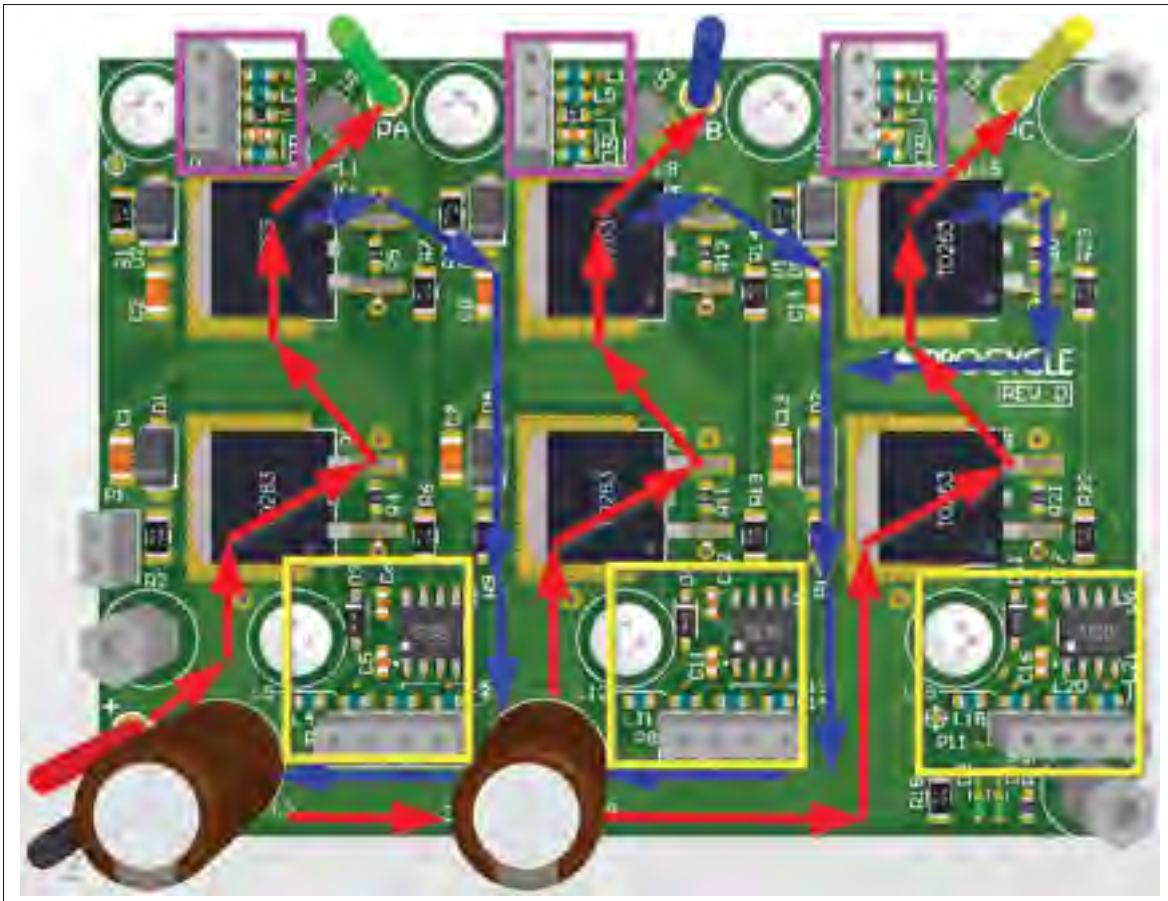


Figure 5.6 Circulation du courant dans le PCB de puissance

5.2.4 Maintien mécanique et dissipation thermique

Pour que les MOS de puissance évacuent leur chaleur vers le boîtier en aluminium, trois paires de vis M3 (une paire par phase, identifiées dans la figure 5.7), vont venir créer un maintien mécanique suffisamment fort pour garantir un contact uniforme. Celles-ci sont placées dans la diagonale des demi-ponts en H pour optimiser ce maintien.

Étant donné qu'un coussin thermique sera utilisé, le masque de soudure sur le dessous du PCB est enlevé pour ne pas venir créer une surface irrégulière et ainsi contraindre la diffusion de chaleur (figure 5.7).

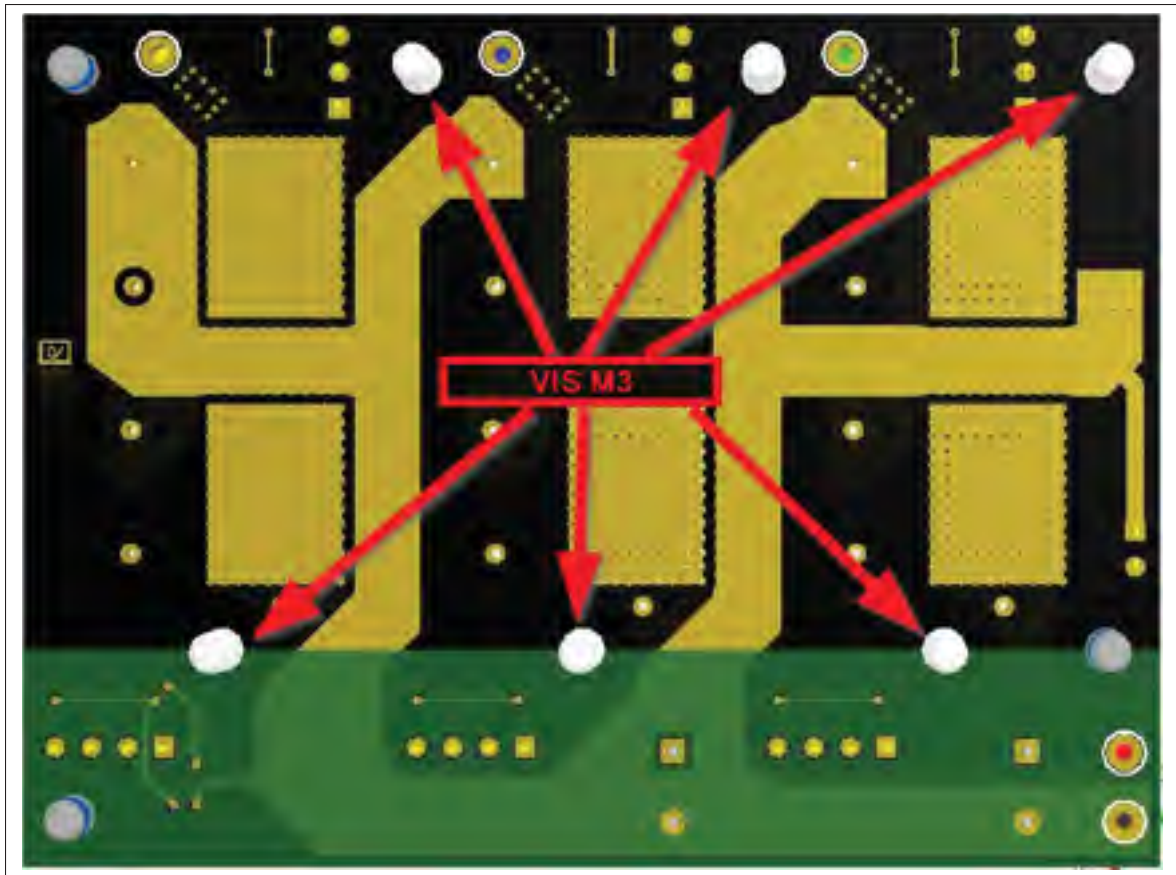


Figure 5.7 PCB de puissance, vue de dessous

5.3 Réalisation du PCB de contrôle

L'alimentation de la carte de contrôle provient du PCB de puissance, qui alimente le PCB de contrôle avec une tension de V_{BAT} via un connecteur deux positions. Dans un premier temps, cette tension est abaissée à 12V pour alimenter les contrôleurs de MOSFET, puis est de nouveau abaissée à 5V et 3,3V pour alimenter respectivement les capteurs à effet Hall et les circuits intégrés. Le schéma bloc de la figure 3.1, illustre la section alimentation.

5.3.1 Contraintes de conception

Comme pour le PCB de puissance, celui-ci aussi possède six couches, dont les deux externes auront 1.5 once de cuivre avec 0.5 once de plaquage, tandis que les quatre internes n'auront

que 0.5 once de cuivre et aucun plaquage. La grande majorité des signaux de ce PCB ne sont pas soumis à des contraintes de puissance, hormis ceux du convertisseur Fly-Back. Lors du dimensionnement du noyau magnétique dans le précédent chapitre, le courant crête $I_{p_{crte}}$ était de 2.28A. En connaissant la largeur des traces au primaire (15mils) et en utilisant le logiciel Saturn, le courant maximal admissible avec cette largeur est d'environ 2A, ce qui n'est pas assez pour faire passer le courant $I_{p_{crte}}$. Cependant, en utilisant les deux couches externes pour créer les enroulements du primaire, le courant maximal capable de circuler dans le primaire du transformateur planaire sera de 4A.

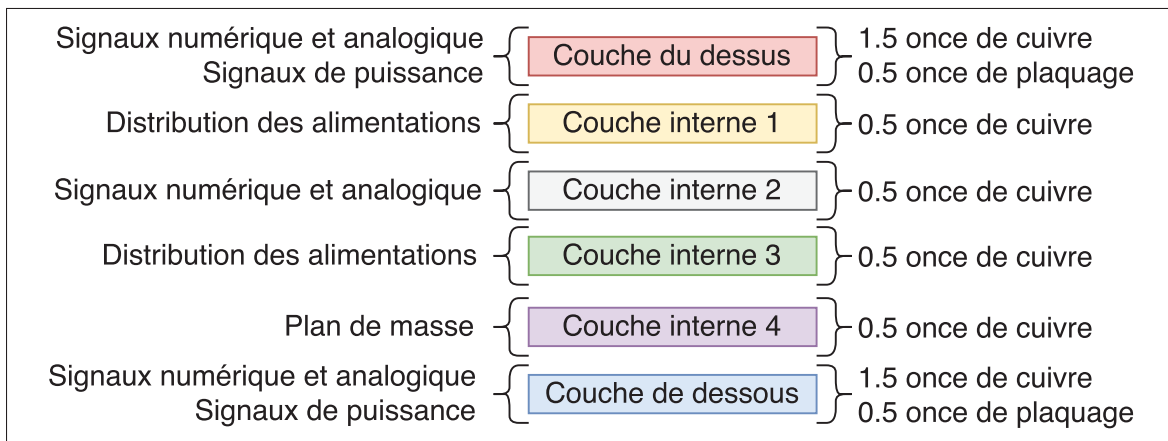


Figure 5.8 Définition des couches du PCB de contrôle

5.3.2 Sectionnement du PCB

Le PCB de contrôle peut être divisé en trois sections, qui sont : la partie de puissance, la partie analogique et la partie numérique.

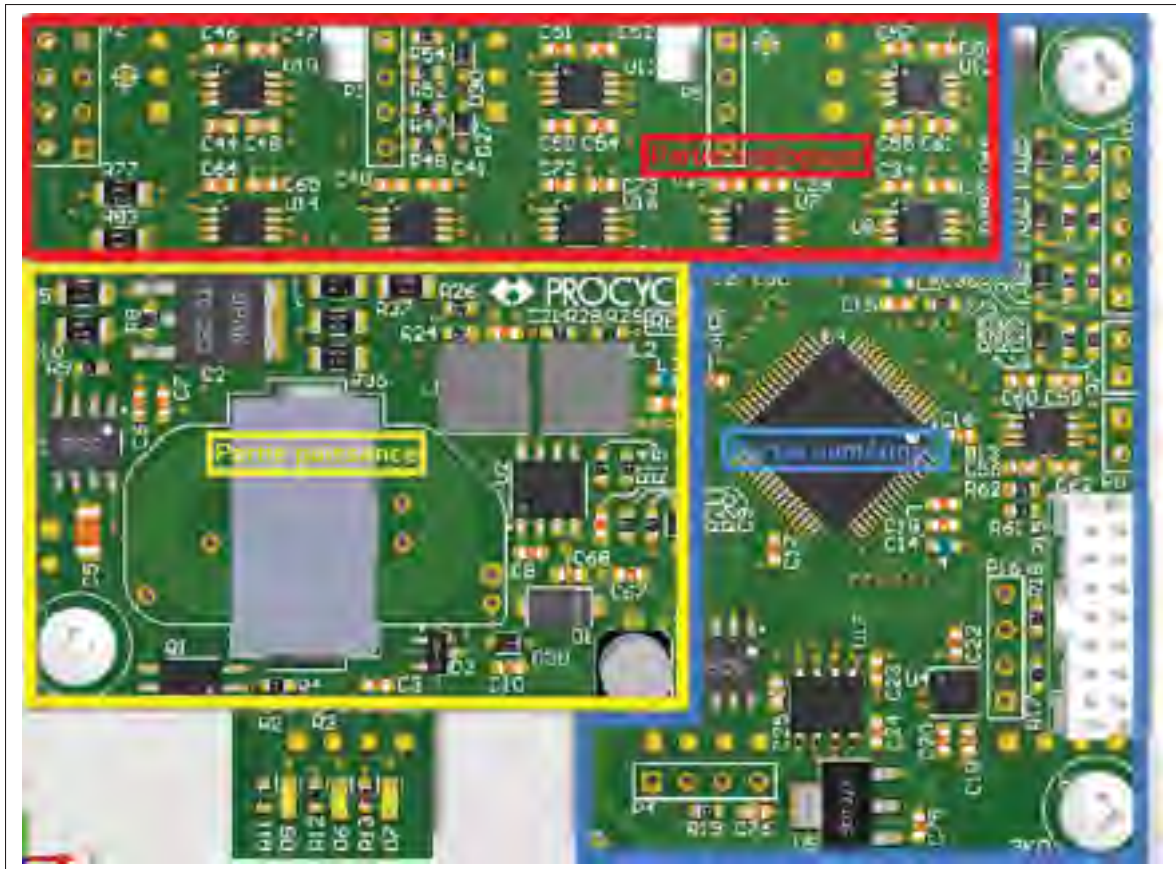


Figure 5.9 Sectionnement du PCB de contrôle

5.3.3 Sous sectionnement de la partie puissance

La tension de batterie va alimenter le PCB de contrôle via le PCB de puissance en utilisant un connecteur standard (2,54mm entre chaque position), et qui va alimenter le convertisseur Fly-Back avec une tension de 96V nominal. Le placement et le routage de cette partie sont importants puisque les pics de tension y sont importants. La masse dans cette zone n'est pas commune avec les plans de masse numérique et analogique, pour éviter de propager la fréquence de commutation sur les autres signaux (Ott (2011)).

Dans la figure 5.10, la section en rouge est le hacheur intégré qui convertit la tension V_{mos} de 12V en deux tensions 5V et 3.3V, pour alimenter respectivement les capteurs à effet de champs et les circuits intégrés.

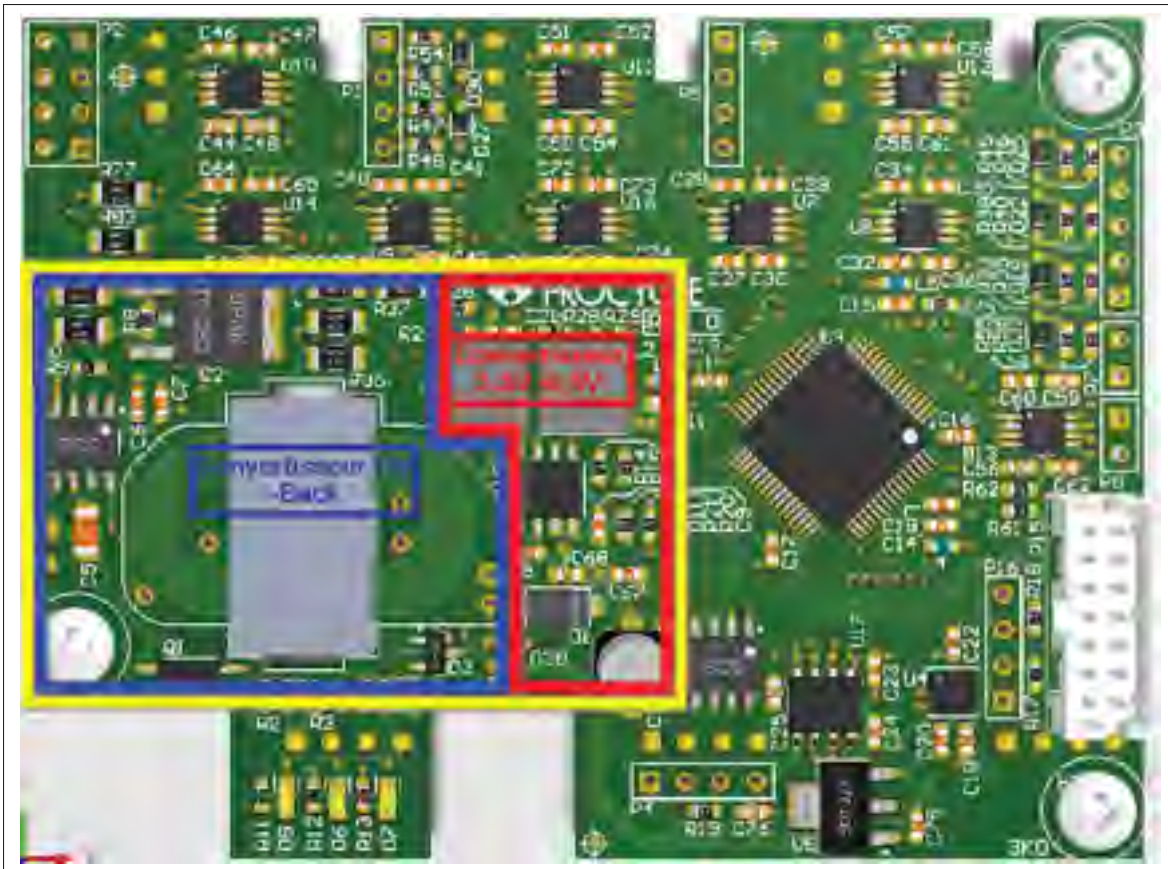


Figure 5.10 Sous-division de la partie alimentation

5.3.4 Sous sectionnement de la partie analogique

Cette partie est principalement composée de filtres du second ordre destinés aux signaux analogiques. Les trois blocs en mauve traitent respectivement la lecture du courant des phases A, B et C, qui vont être utilisés pour la commande vectorielle. La section en bleu est la lecture de la tension V_{BAT} , qui permet de connaître l'autonomie de la batterie et créer ainsi des sécurités de fonctionnement (interdire l'assistance électrique si la batterie est faible).

L'entreprise souhaite équiper les batteries de capteurs de température, pour limiter le couple si les températures sont trop élevées. Deux entrées ont été ajoutées (en jaune) pour cette application.

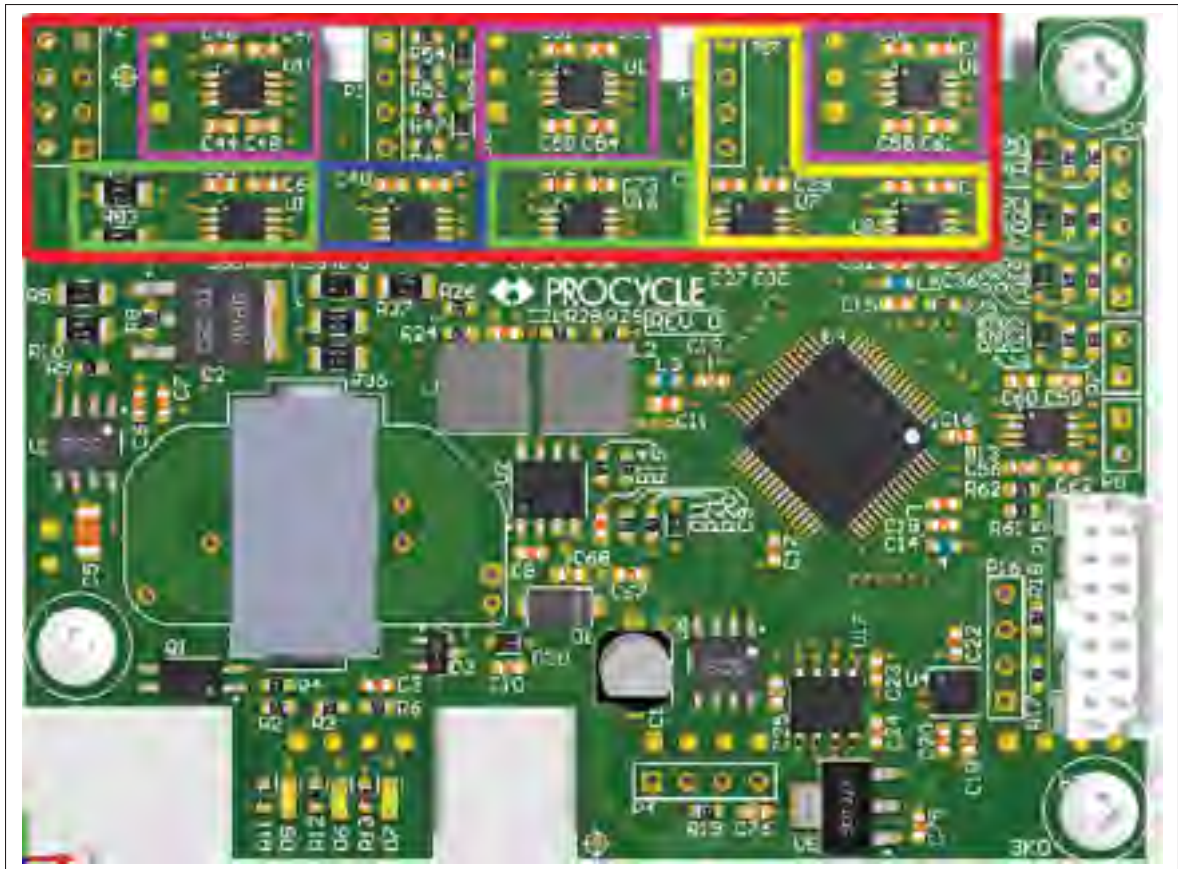


Figure 5.11 Sous-division de la partie analogue

5.3.5 Sous sectionnement de la partie numérique

Pour commencer, la section en bleu représente le microcontrôleur avec son connecteur de programmation JTAG et ses différentes capacités de découplage.

Le précédent chapitre mentionnait que le circuit de communication CAN devait être alimenté avec une tension isolée. La seconde sortie du transformateur va fournir une tension de 12V, qui est connectée à un régulateur linéaire pour créer une tension de 5V, afin d'alimenter l'interface CAN. Le convertisseur ainsi que l'interface se trouvent dans la section en rouge.

Les sections grise et jaune correspondent respectivement à l'accéléromètre et à la mémoire, qui sont deux circuits optionnels. La première va enregistrer des données en temps réel, tandis que la seconde va donner l'inclinaison du vélo afin de corriger la régulation de couple.

Les dernières sections sont : les signaux des capteurs par effets Hall installés dans le moteur (en blanc), le frein situé sur la poignée (en noir) et l'accélérateur (en mauve) qui sera utilisé si l'entreprise le souhaite.

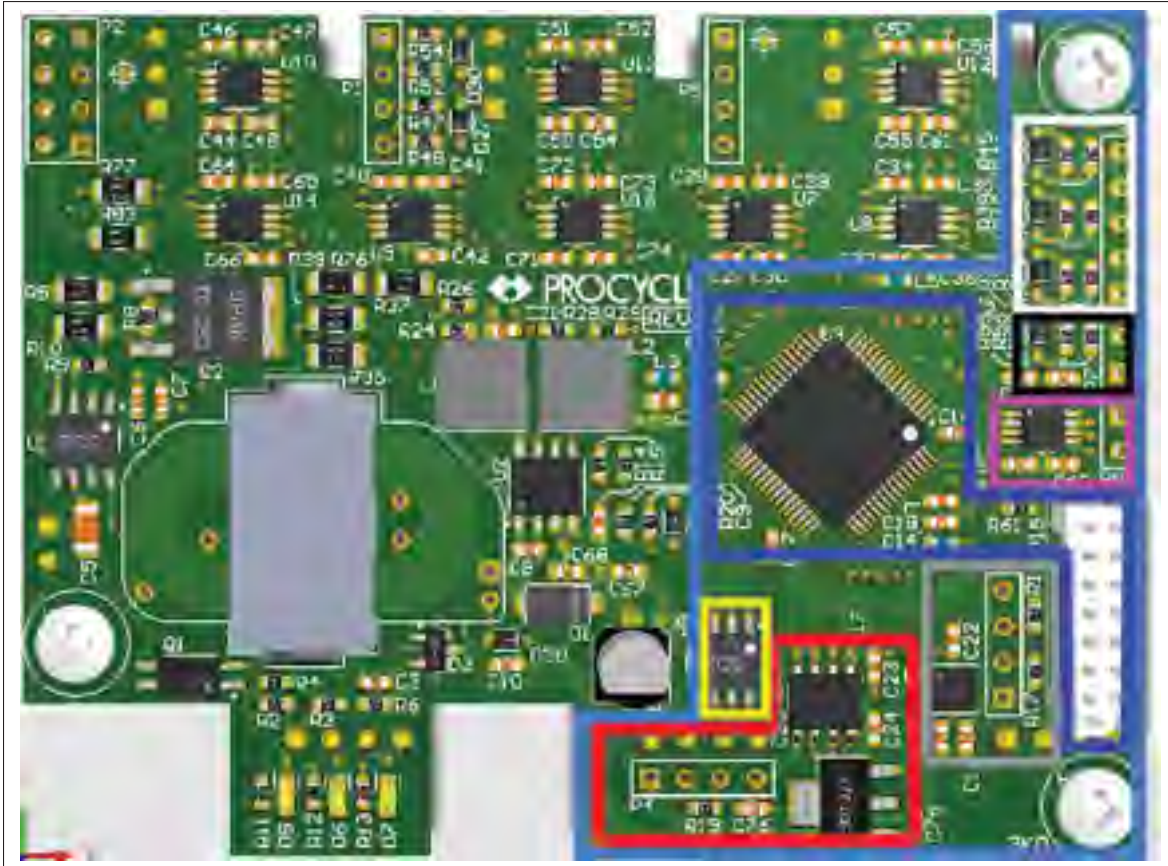


Figure 5.12 Sous-division de la partie numérique

5.3.6 Plan de masse

Étant donné que ce projet possède des signaux numériques et analogiques, il faut que les plans de masse soient séparés pour éviter que le bruit de l'un n'interfère sur l'autre. La figure 5.13 montre comment doivent être divisés ces plans de masse. Cette division permet de forcer le courant à passer à travers le pont de cuivre situé entre les deux sections (Ott (2011)).

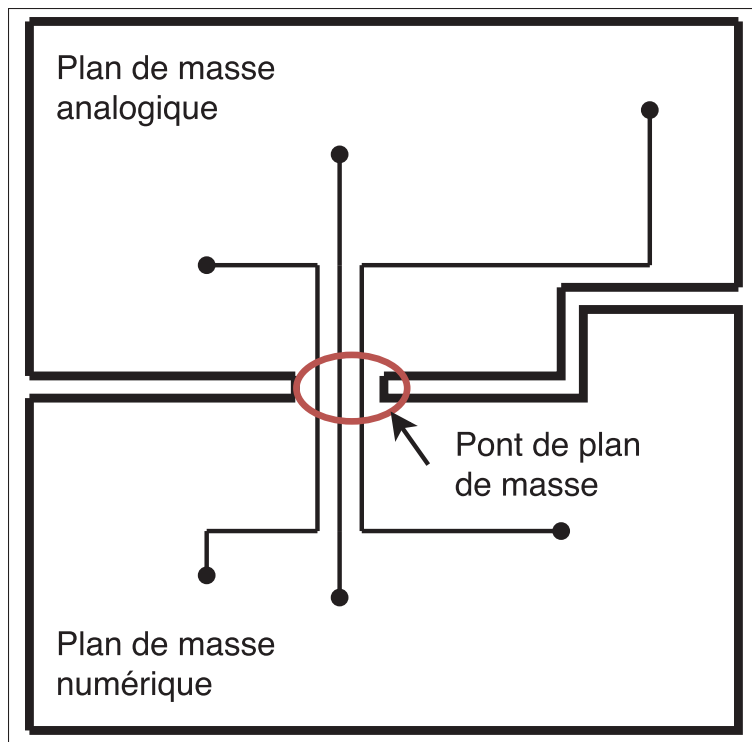


Figure 5.13 Division théorique des plans de masse
Tirée de Sum (1993)

La figure 5.14 montre la division des plans de masse analogique et numérique du PCB de contrôle, tout en suivant les recommandations précédentes.

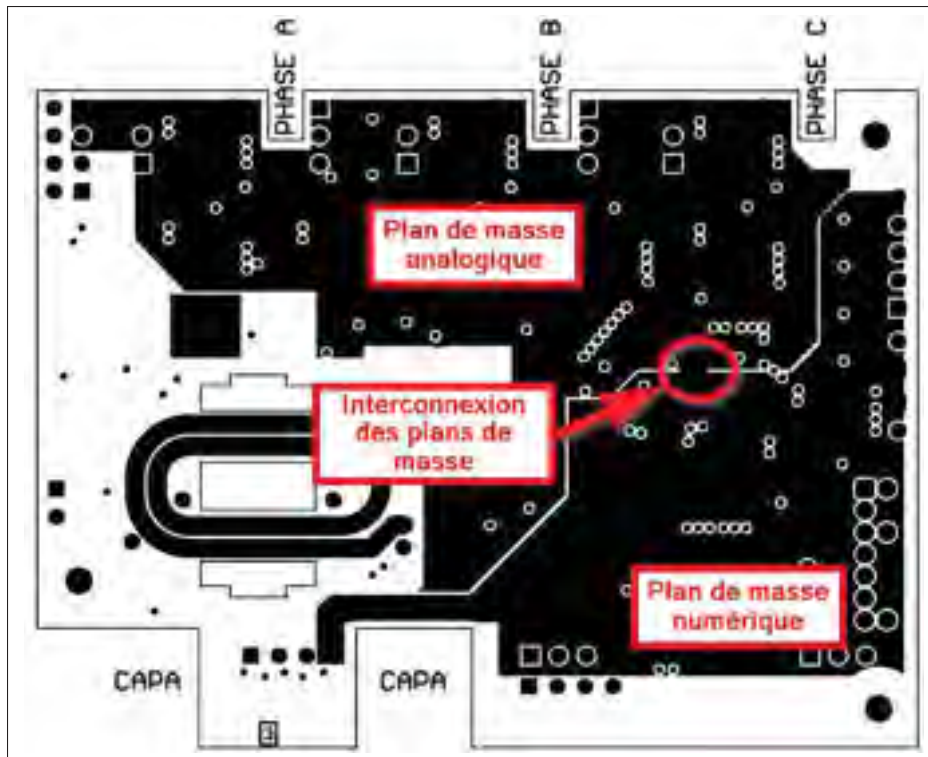


Figure 5.14 Division des plans de masse pour le PCB de contrôle

5.4 Conclusion

Cette dernière section vient conclure ce chapitre, avec la visualisation du nouveau contrôleur de la compagnie Procyle. La figure 5.15 est une vue globale du contrôleur, où le PCB de contrôle sera vissé sur le PCB de puissance.

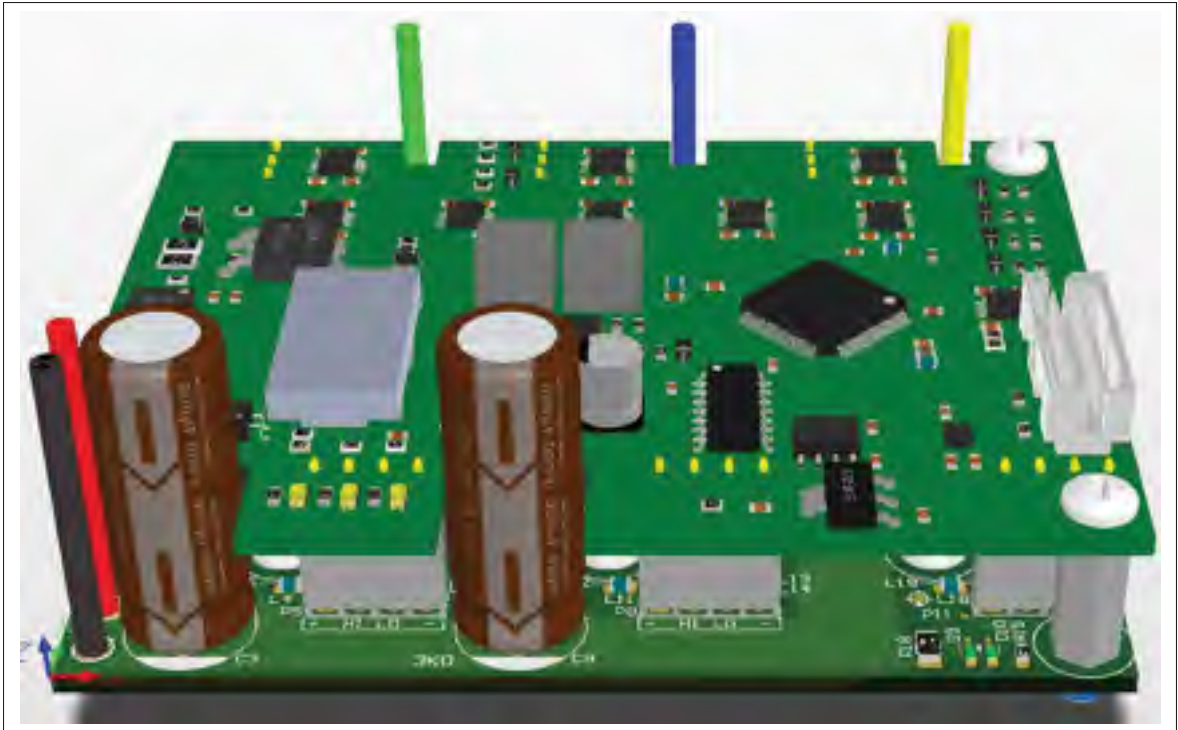


Figure 5.15 Vue globale l'assemblage final du projet

La prochaine vue présentée, à la figure 5.16, est une vue latérale pour montrer comment s'effectue l'interconnexion entre les deux PCB. Les composants choisis pour créer l'espacement (connecteurs et entretoises) proviennent de la compagnie Samtec, qui offre les pièces 3D pouvant être intégrées dans Altium, ce qui permet d'avoir une représentation réaliste du projet. Cette vue vient confirmer que l'espacement de 1,27cm (500mils) est suffisant pour que les MOSFETs ou autres composants de la carte de puissance ne viennent pas toucher la partie contrôle.



Figure 5.16 Vue latérale de l'assemblage final du projet

La figure 5.17 est un complément de la figure précédente pour montrer l'espacement entre les deux cartes.

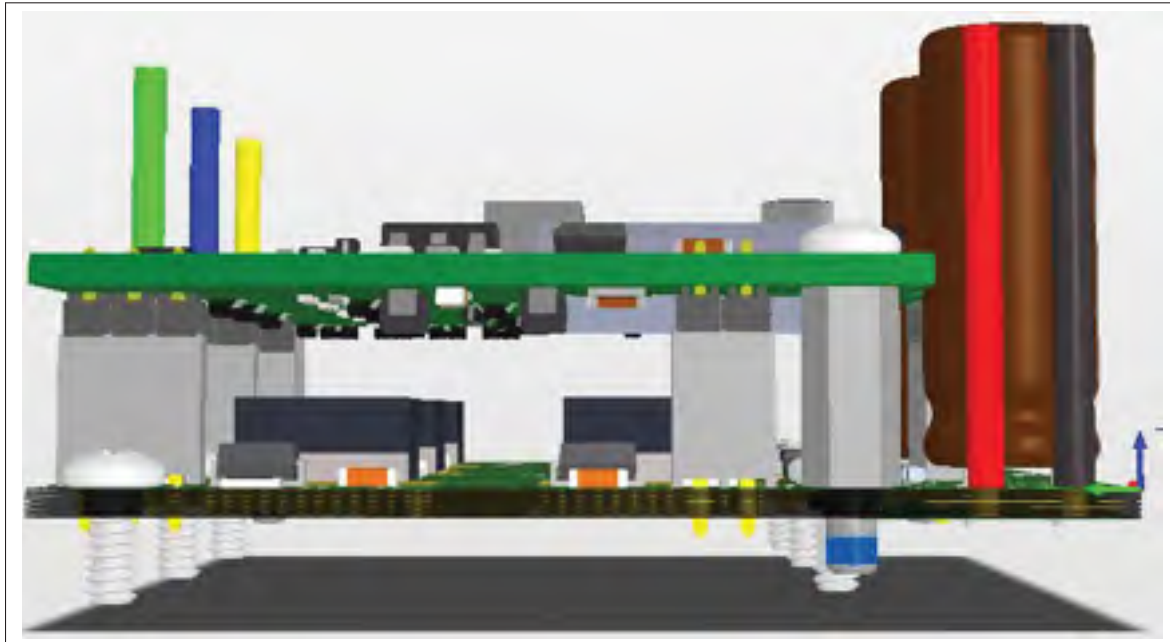


Figure 5.17 Vue de profil de l'assemblage final du projet

La dernière vue présentée à la figure 5.18 est celle de dessous, pour montrer que le vernis des MOSFETs est retiré pour venir y installer le coussin thermique, qui sera lui-même en contact avec le boîtier en aluminium du vélo.

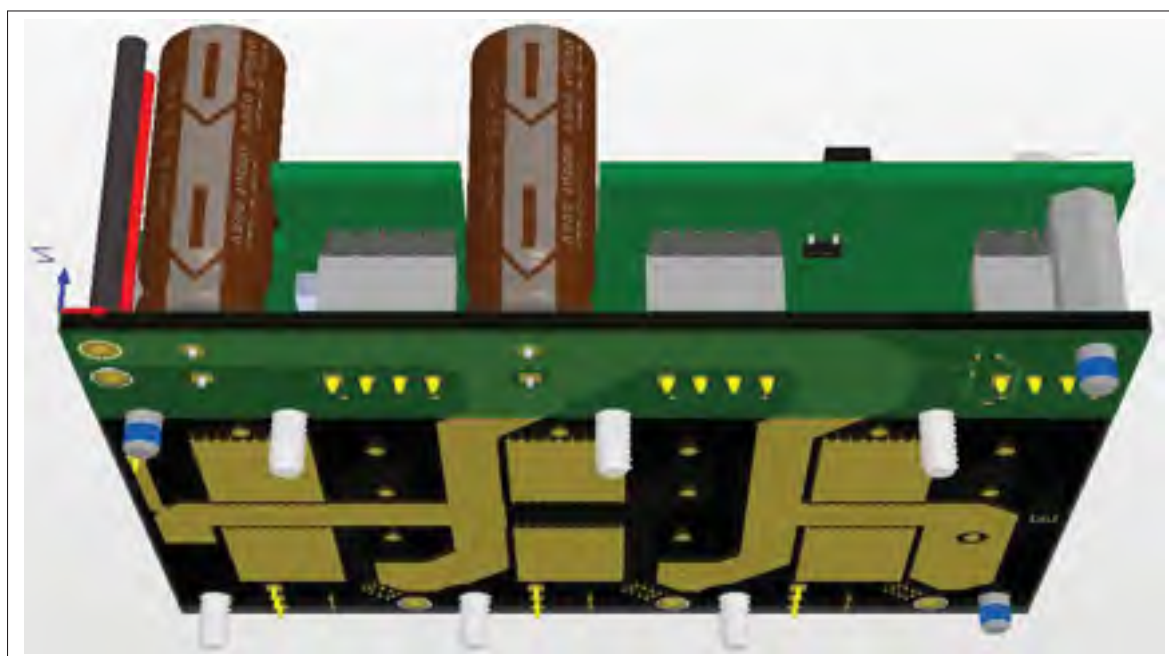


Figure 5.18 Vue de dessous de l'assemblage final du projet

L'espace alloué, pour ce projet, dans le boîtier Dynamé était de : 83mm de longueur, 62mm de largeur et 29mm de hauteur.

Les dimensions de ce nouveau contrôleur sont de : 80mm de longueur et 60mm de largeur. Les composants, avec la plus grande hauteur, sont les deux condensateurs de découplage se situant juste après les connexions de la batterie et ceux-ci ont une hauteur de 26mm. Les dimensions, pour installer le nouveau contrôleur dans le boîtier Dynamé, sont donc respectées.

CONCLUSION ET RECOMMANDATIONS

Ce projet de maîtrise a été réalisé en collaboration avec la société Procycle, qui est spécialisée dans la fabrication et la production de vélos. L'entreprise a fait appel à l'ÉTS pour faire une étude des contrôleurs MSAP installés dans leurs vélos électriques, plus particulièrement ceux de la série Evox. Depuis le lancement de cette série en 2012, trois contrôleurs ont été utilisés par l'entreprise, tous provenant de manufacturiers chinois. L'entreprise a demandé de les caractériser, pour mettre en avant les avantages et désavantages de chacun. De plus, l'entreprise envisage de concevoir un nouveau contrôleur pour répondre au mieux à ses besoins, offrant aussi une propriété intellectuelle du produit.

Ce mémoire a présenté, dans un premier temps, une revue de littérature sur les convertisseurs Flyback, afin d'introduire le lecteur à cette technologie. Cette étude a permis de comprendre le fonctionnement, ainsi que les séquences de dimensionnement, pour que le Flyback puisse être intégré à ce projet de contrôleur MSAP.

Le second chapitre a présenté les tests des trois contrôleurs : Jeniel, Merlin et JH96, respectivement cités en ordre d'arrivée dans la compagnie. Ce chapitre a été particulièrement marqué par l'analyse thermique, puisque les contrôleurs Jeniel et JH96 ont des points de chaleurs élevés (supérieurs à 80°C avec une température ambiante de 25°C). De plus, ceux-ci se trouvent proches de composants sensibles, tels que : des circuits intégrés et des capacités électrolytiques. Bien souvent, la température maximale de fonctionnement recommandée par les manufacturiers est de 85°, sinon des dégâts irréversibles peuvent être occasionnés si cette dernière est dépassée. Dans le cas du contrôleur JH96, ce problème est aussi bien visible en haute, qu'en basse puissance. En effet, la température moyenne de ce contrôleur est supérieure à 70°C, lorsque le vélo ne roule pas. Ces contrôleurs font face à des problèmes de fiabilité et de qualité à long terme, qui pourraient nuire à l'image de la société Procycle. En ce qui concerne le contrôleur Merlin, qui a une température normale, l'analyse fréquentielle et l'analyse des formes d'onde ont

montré une asymétrie, qui vont entraîner des pertes cuivre dans le moteur. Un point positif est à souligner pour ces trois contrôleurs : la température de la partie puissance est normale. En effet, seules les sections de contrôle chauffent pour les contrôleurs Jeniel et JH96.

Tous les points défectueux, cités précédemment, ont permis de justifier que les rendements des contrôleurs sont aux alentours de 90%, alors que le rendement pour cette famille de contrôleur devrait être autour de 96%. Avec ces résultats, l'entreprise a accepté de concevoir un nouveau contrôleur MSAP.

Le troisième chapitre s'est concentré sur la conception du bloc alimentation électrique. La conception de ce bloc est basée sur le contrôleur Merlin, qui utilise un convertisseur Flyback où les tests thermiques du second chapitre faisaient apparaître peu de perte thermique. Contrairement au contrôleur Merlin, ce convertisseur utilise un transformateur planaire, qui offre un gain de place en hauteur, tout en réduisant les coûts.

Le quatrième chapitre a résumé les besoins de l'entreprise et a permis de dimensionner toutes les sections élémentaires au schéma électrique. Une partie de la conception a été consacrée au bloc de puissance, avec le dimensionnement des MOSFETs pour minimiser les pertes électriques. Contrairement aux contrôleurs de Procycle, qui utilisent des MOSFETs TH, ce nouveau contrôleur utilise des MOSFETs SMD. De ce fait, le PCB devra être vissé directement sur la paroi en aluminium du boîtier, afin d'avoir une meilleure dissipation thermique. Les autres sections du schéma électrique, telles que : le microcontrôleur, la mémoire ou encore l'accéléromètre, y sont détaillées, mais ne sont pas soumises à des contraintes de conception aussi hautes que les sections de puissance et de conversion de tension.

Le cinquième et dernier chapitre a montré, dans un premier temps, que l'espace disponible dans le boîtier Dynamique de Procycle, est très limité pour intégrer le projet sur un seul PCB. Cependant, en utilisant deux cartes électroniques, le projet peut être installé à l'intérieur du

boîtier. Par la suite, ce chapitre présente ces deux PCB, appelés : PCB de puissance et PCB de contrôle. Une vue de dessus de chacun d'eux est présentée, celle-ci est sectionnée pour mettre en avant les différentes sections électriques, qui avaient été énoncées dans le troisième chapitre. Le dimensionnement électrique, ainsi que la stratégie de placement des composants sont détaillés pour chacune des cartes électriques. Ce chapitre finit avec plusieurs points de vue du nouveau contrôleur, assemblé dans Altium.

Malgré l'intérêt de l'entreprise à l'égard de ce nouveau contrôleur, celle-ci n'a pu donner les ressources financières suffisantes pour pouvoir réaliser le prototype. En effet, elle a donné la priorité à d'autres investissements majeurs pour la compagnie, coupant le budget alloué à la conception du nouveau contrôleur. Cependant la société l'aura à disposition et pourra ainsi le confier à un autre étudiant, lorsque les fonds seront débloqués.

Bien que le contrôleur MSAP possède un microcontrôleur, seul le côté matériel a été présenté dans ce mémoire. La partie logiciel sera réalisée par un autre étudiant, qui va se consacrer à la commande vectorielle et qui va devoir l'implémenter dans ce projet.

Voici les recommandations :

- une étude thermique du boîtier Dyname serait intéressante à réaliser, car le nouveau contrôleur laisse beaucoup d'espace vide. Une nouvelle conception mécanique du boîtier viendrait réduire sa taille ;
- étant donné que la partie puissance est modulaire, celle-ci peut être changée pour intégrer des MOSFETs Gallium Nitride. Cette technologie de transistor est plus récente, mais elle reste dispendieuse pour cette application. Cependant, un PCB de puissance équipé avec cette famille de MOSFET peut offrir un meilleur rendement, puisque leur résistance à l'état passant est basse. Cette technologie n'avait pas été utilisée pour le nouveau contrôleur, puisque c'est un composant encore très dispendieux, même pour un prototype. Cependant,

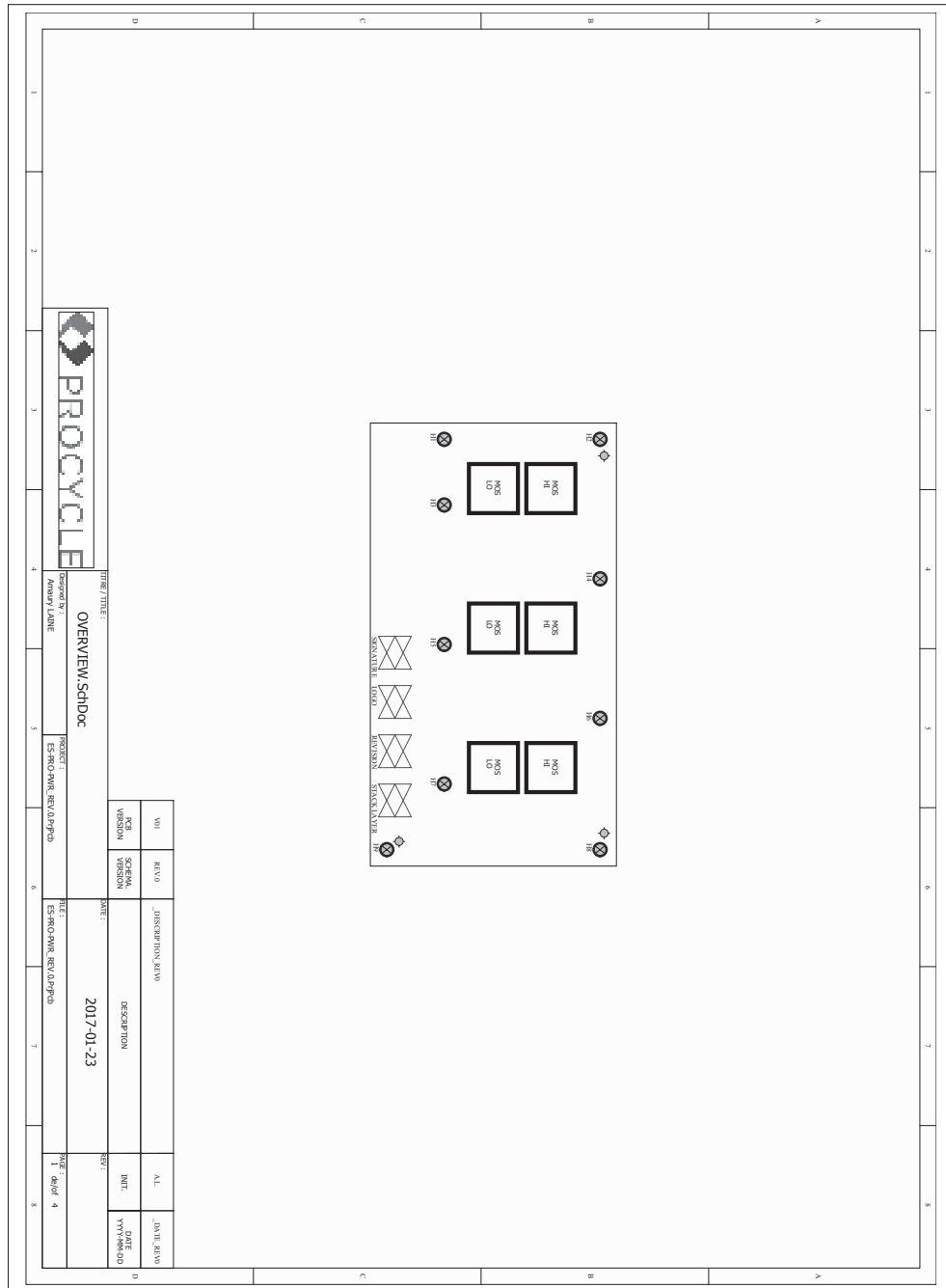
leur prix pourrait diminuer durant les prochaines années, comme ça a été le cas avec les MOSFETs SIC ;

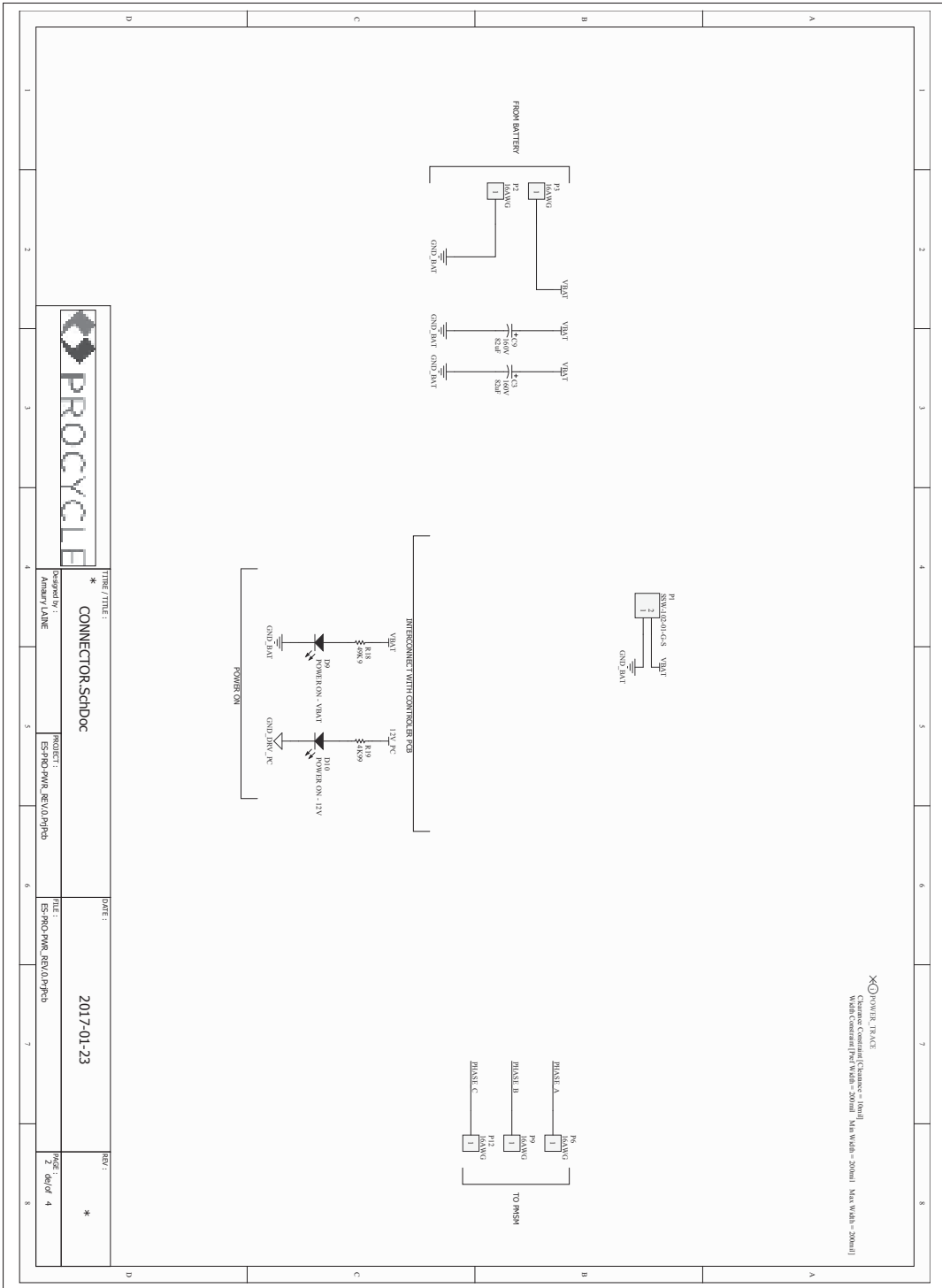
- souvent cité dans ce mémoire, ce nouveau contrôleur est optimisé pour ses performances et non pour son coût. Ce qui veut dire qu'une optimisation de coût devra être faite, après avoir validé que le prototype soit fonctionnel. Pour cela, il est conseillé de tester l'impact de chaque changement de composant sur les courbes de sortie, notamment ceux de la partie puissance ;
- un accéléromètre peut être installé, ce qui permet de voir l'inclinaison du vélo en tout temps. Avec cette donnée, la commande peut être modifiée en fonction de cette inclinaison, offrant plus de couples au cycliste pour l'aider à gravir des pentes abruptes.

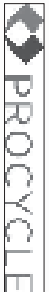
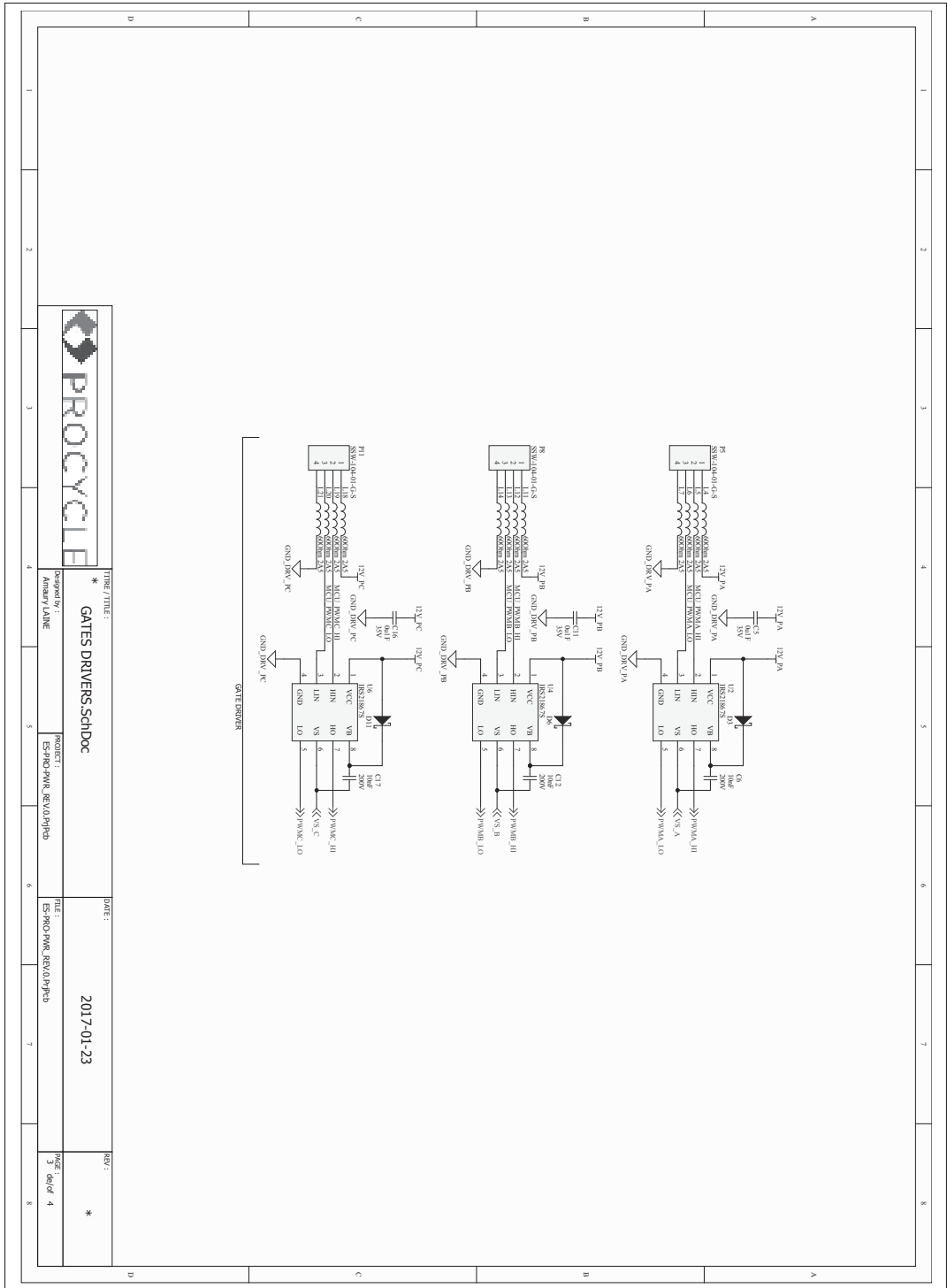
ANNEXE I

PCB DE PUISSANCE

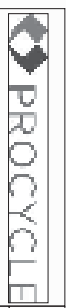
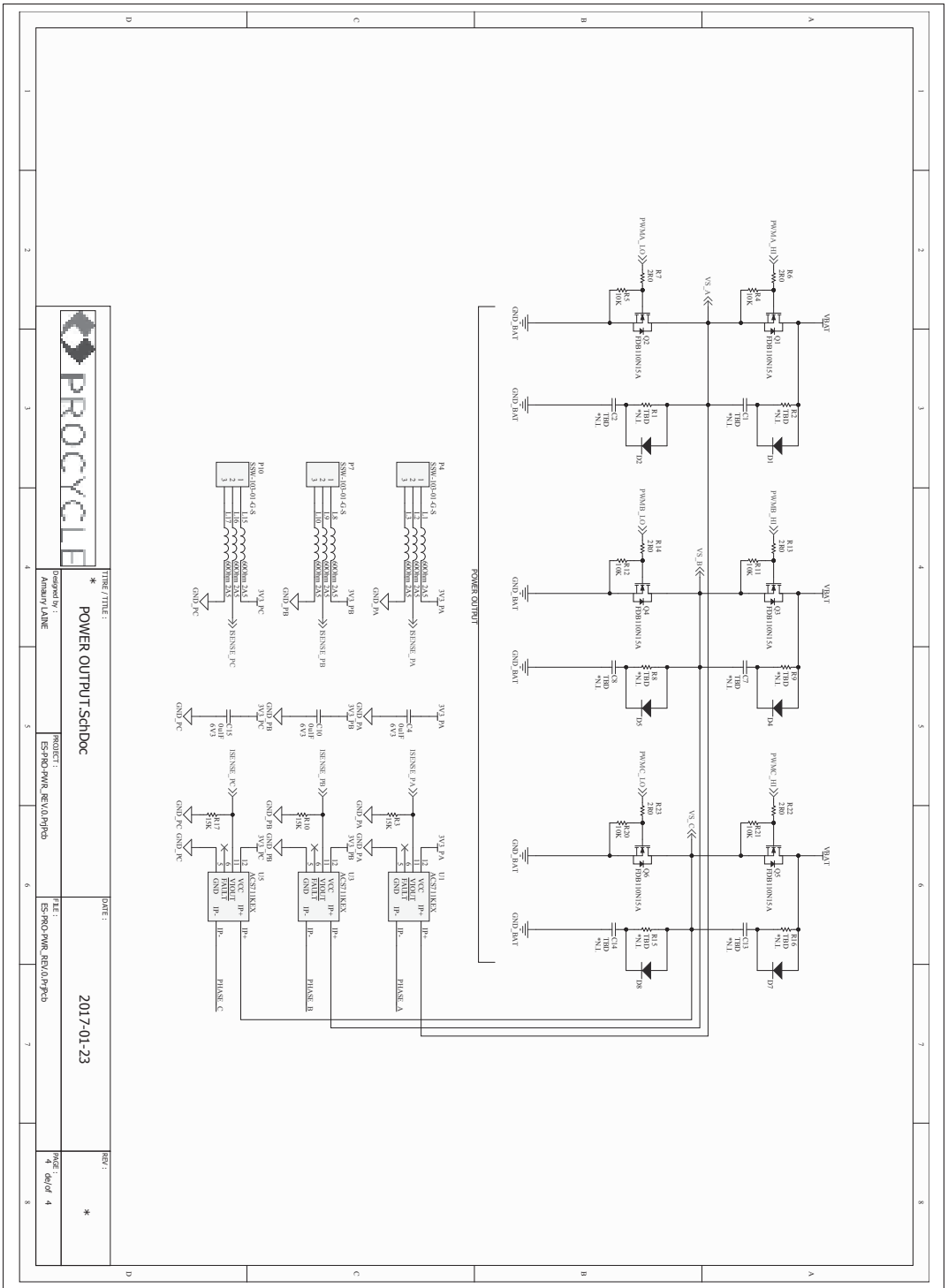
1. Schéma électrique







TITLE / TITLE:	* GATES DRIVERS SCHDOC	DATE:	2017-01-23	REV:	*
Drawn by:	AMBYR MANNE	PROJECT:	ES-PRD-PWR_REV.01.PPch	TITLE:	ES-PRD-PWR_REV.01.PPch
				REV:	3 Rev'd 4



POWER OUTPUT S&Bdoc

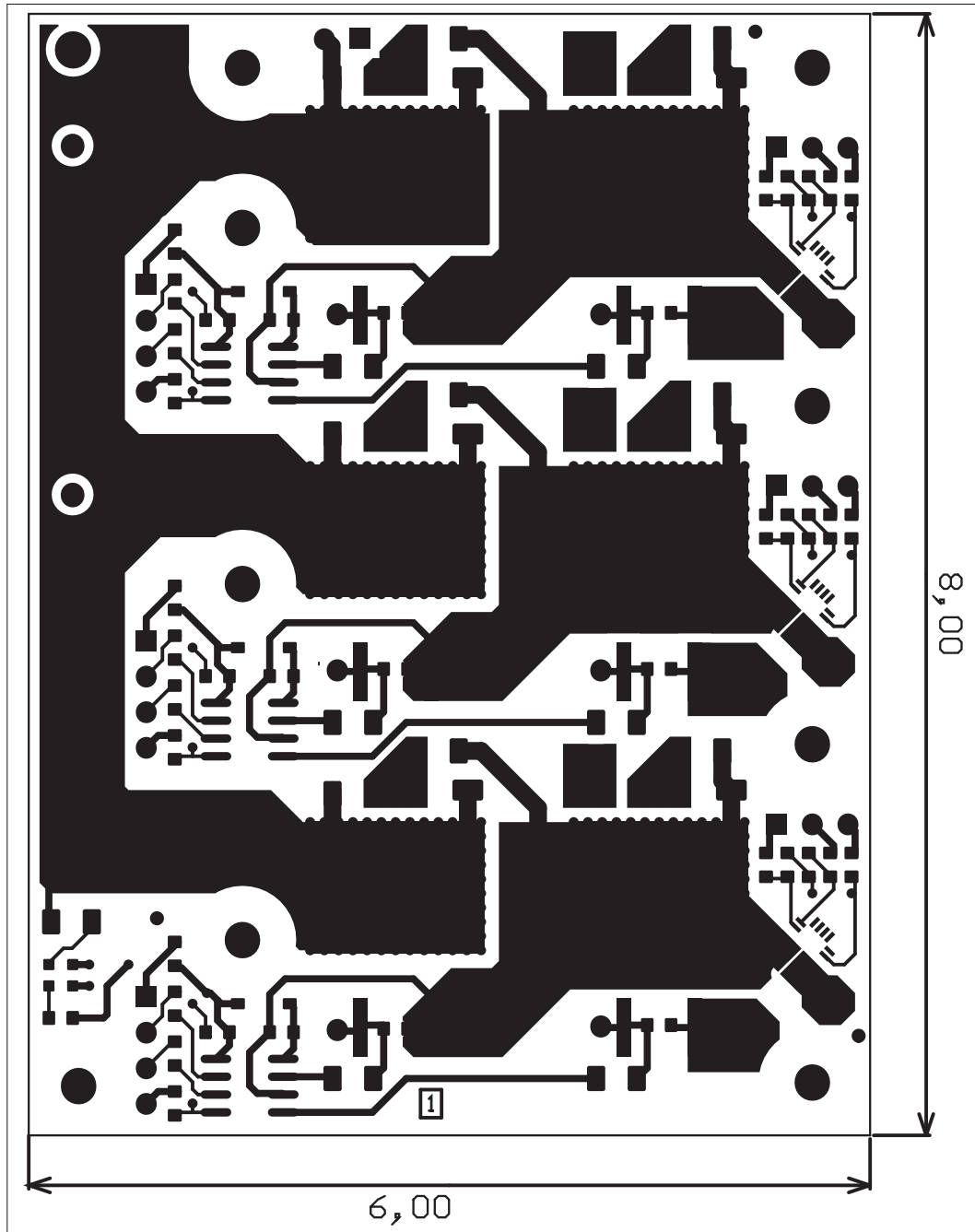
ES-PMO-PWR_REV01/PP/0

2017-01-23

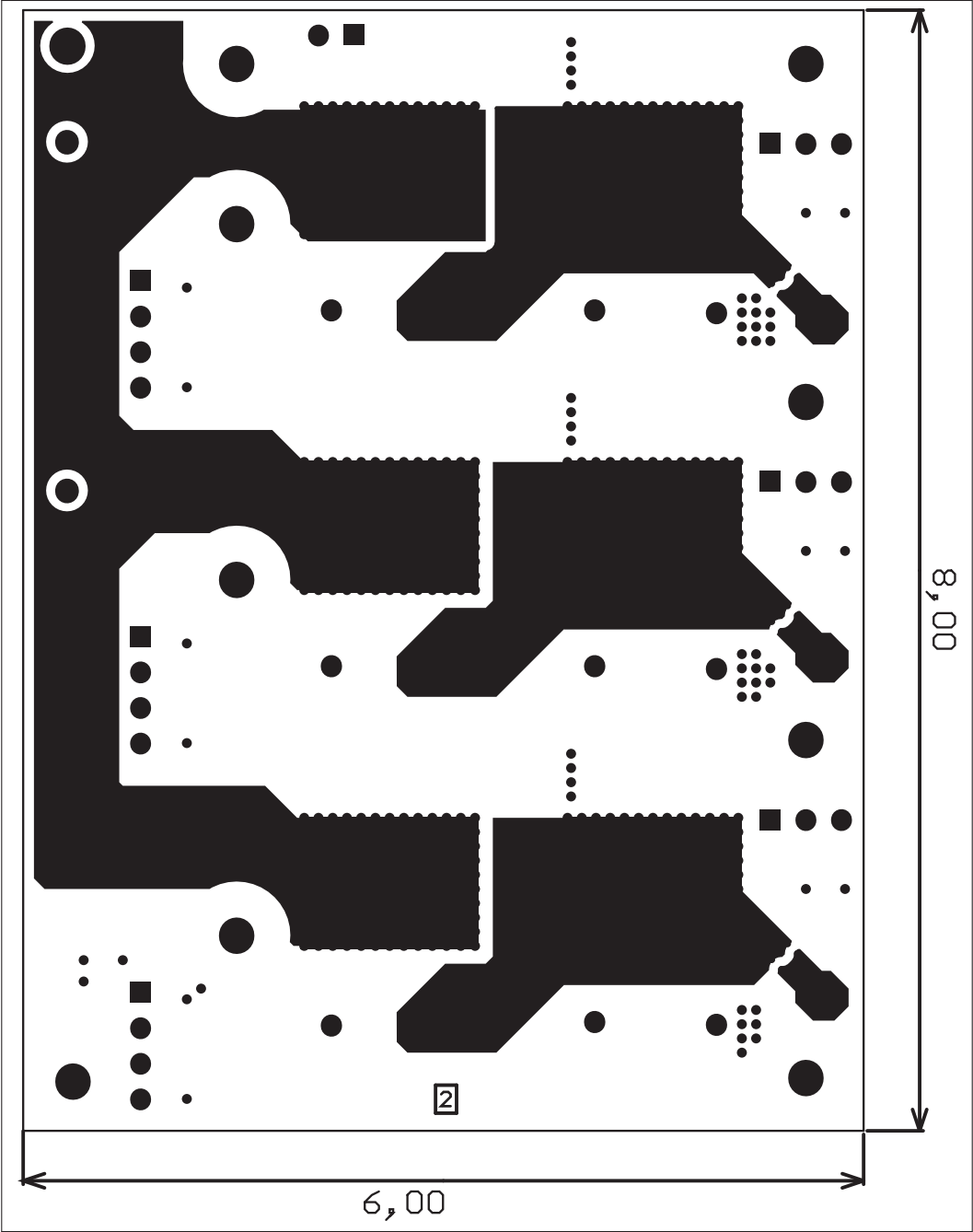
REV: *

REV: 4

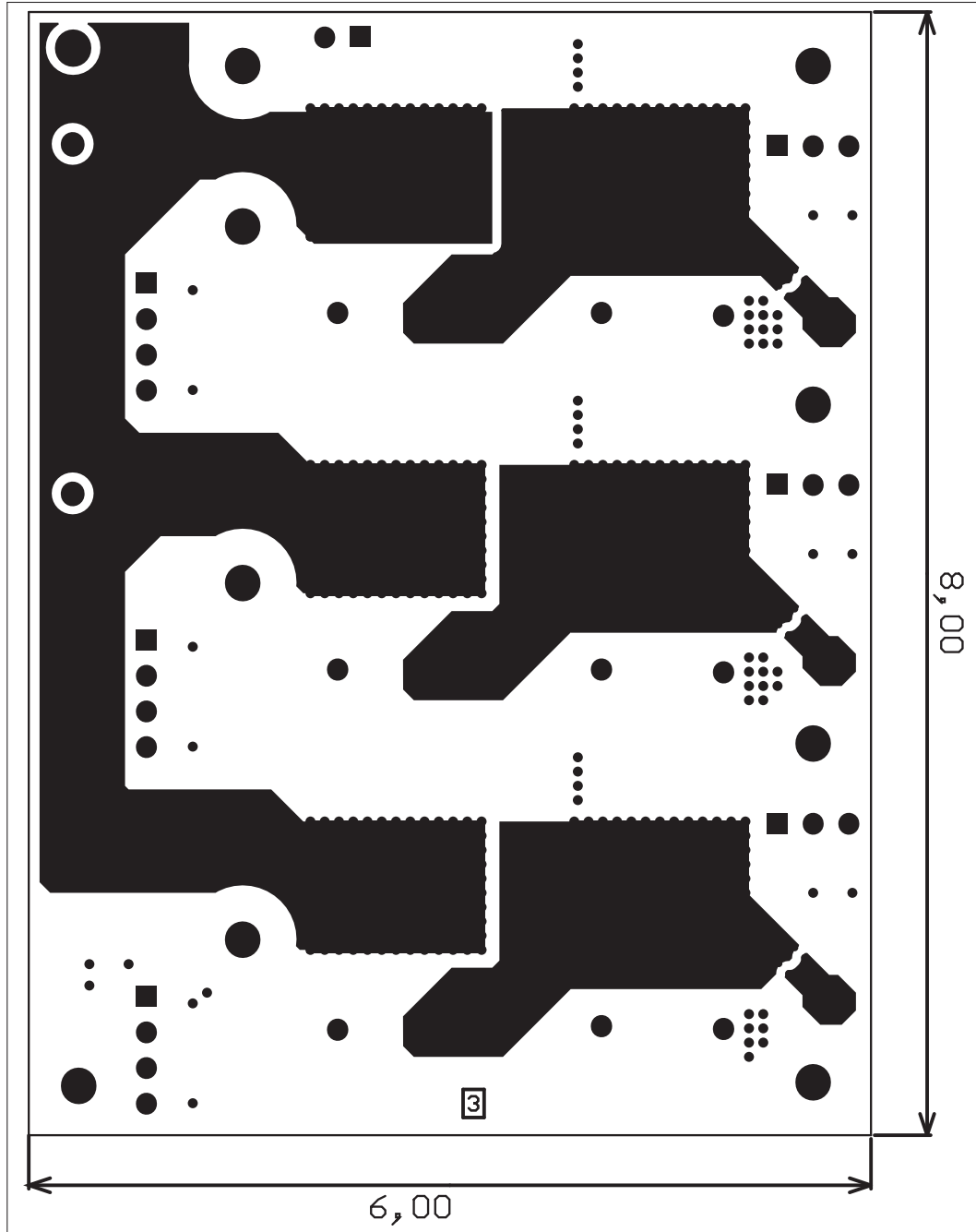
2. Couche du dessus



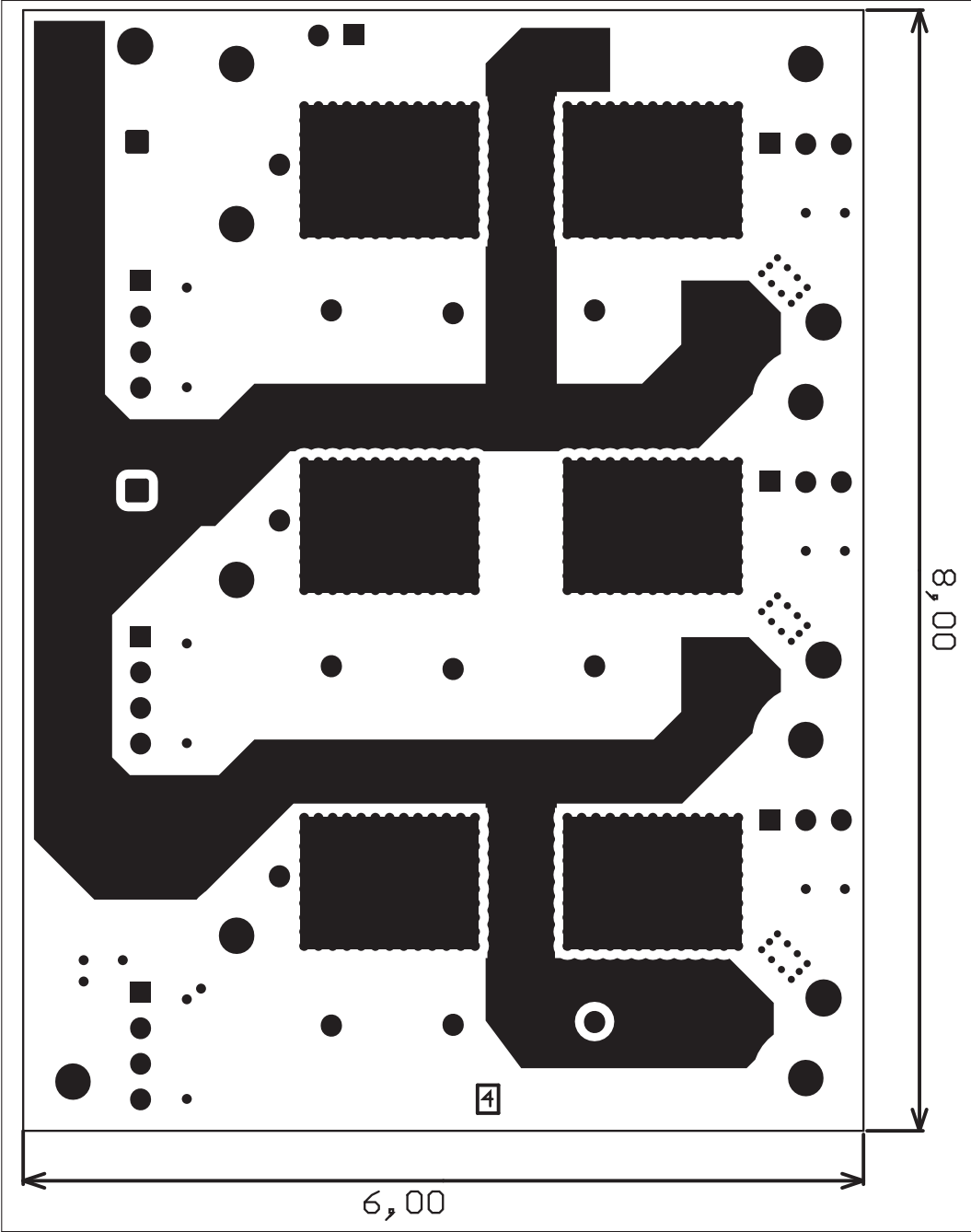
3. Couche interne 1



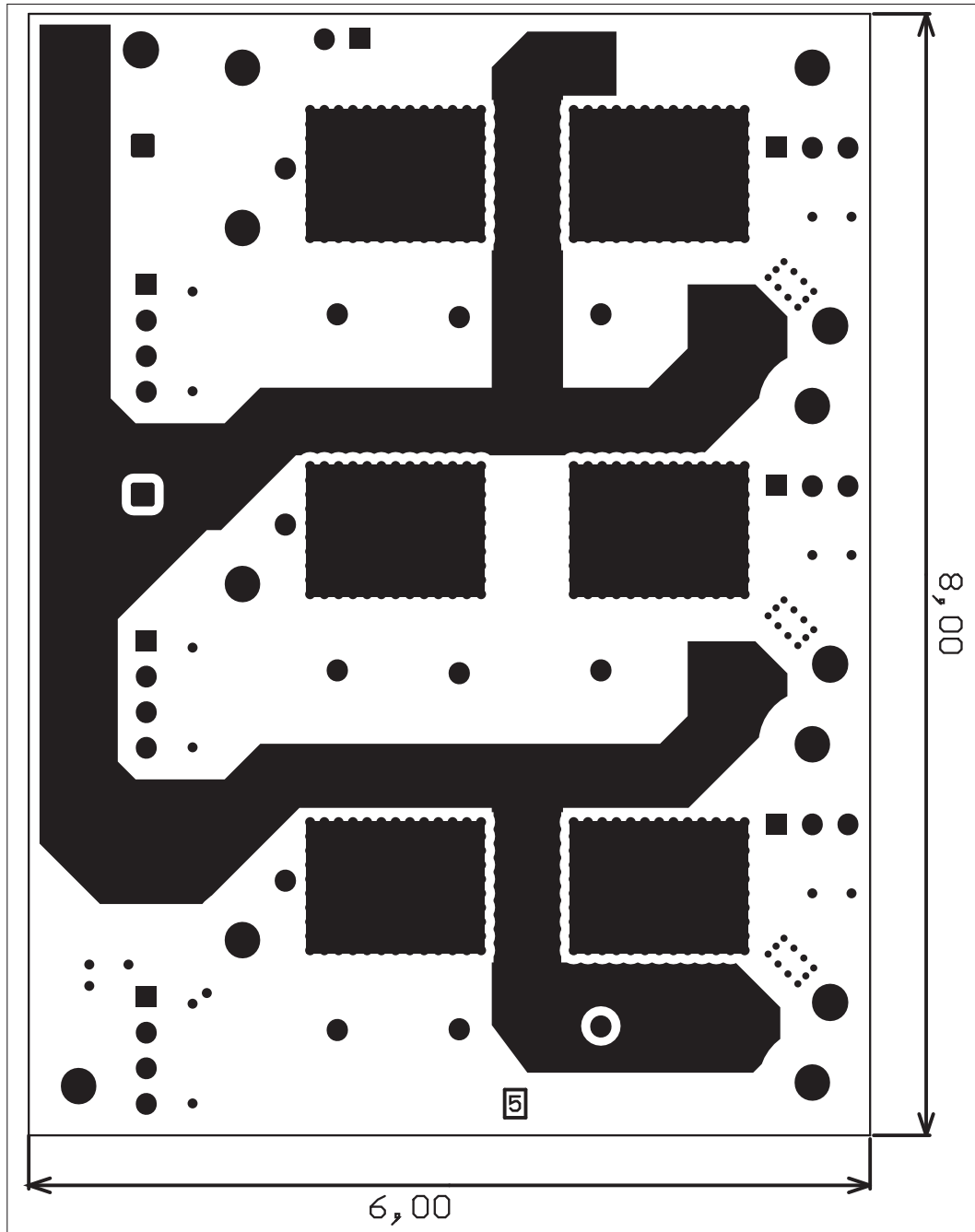
4. Couche interne 2



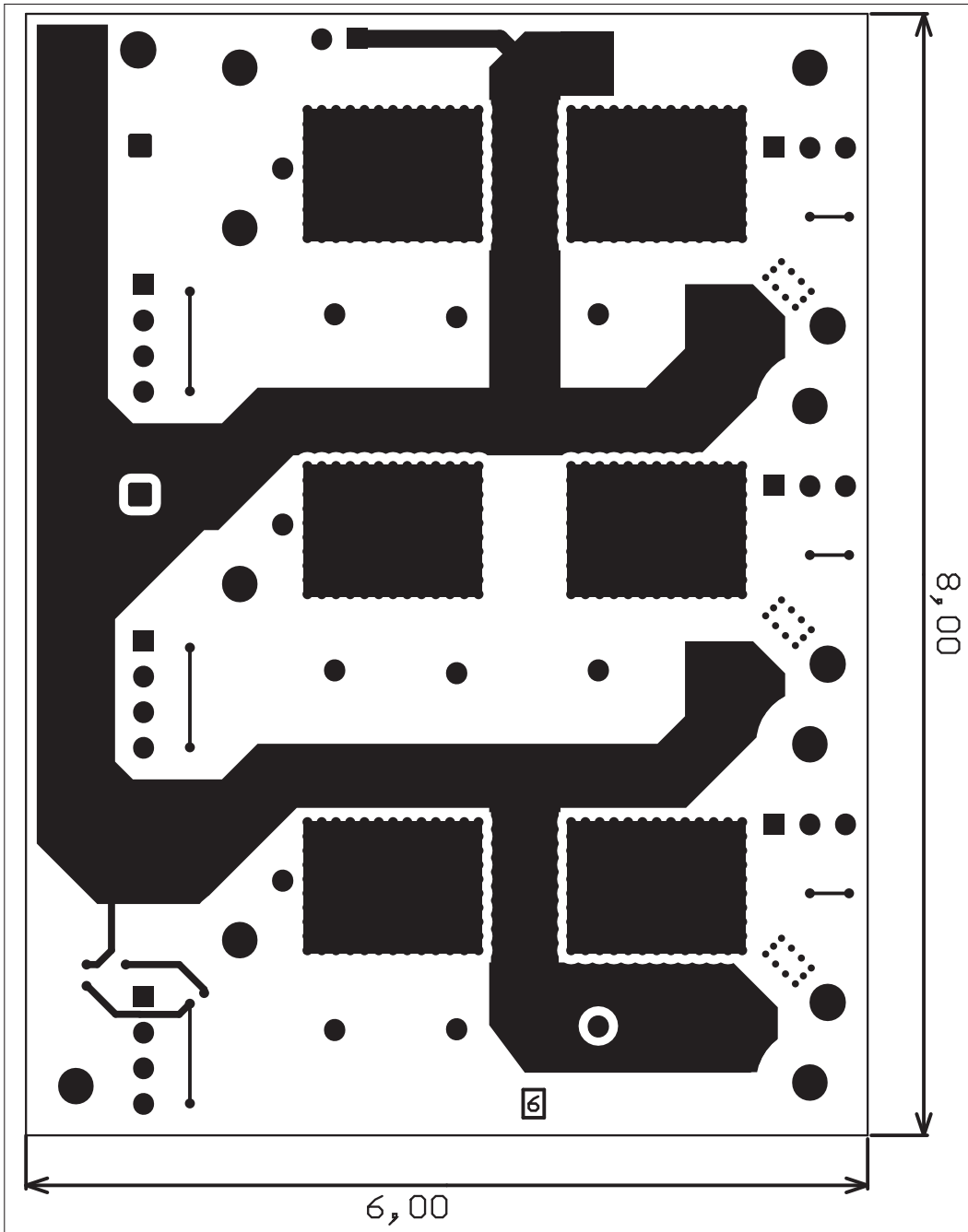
5. Couche interne 3



6. Couche interne 4




7. Couche du dessous



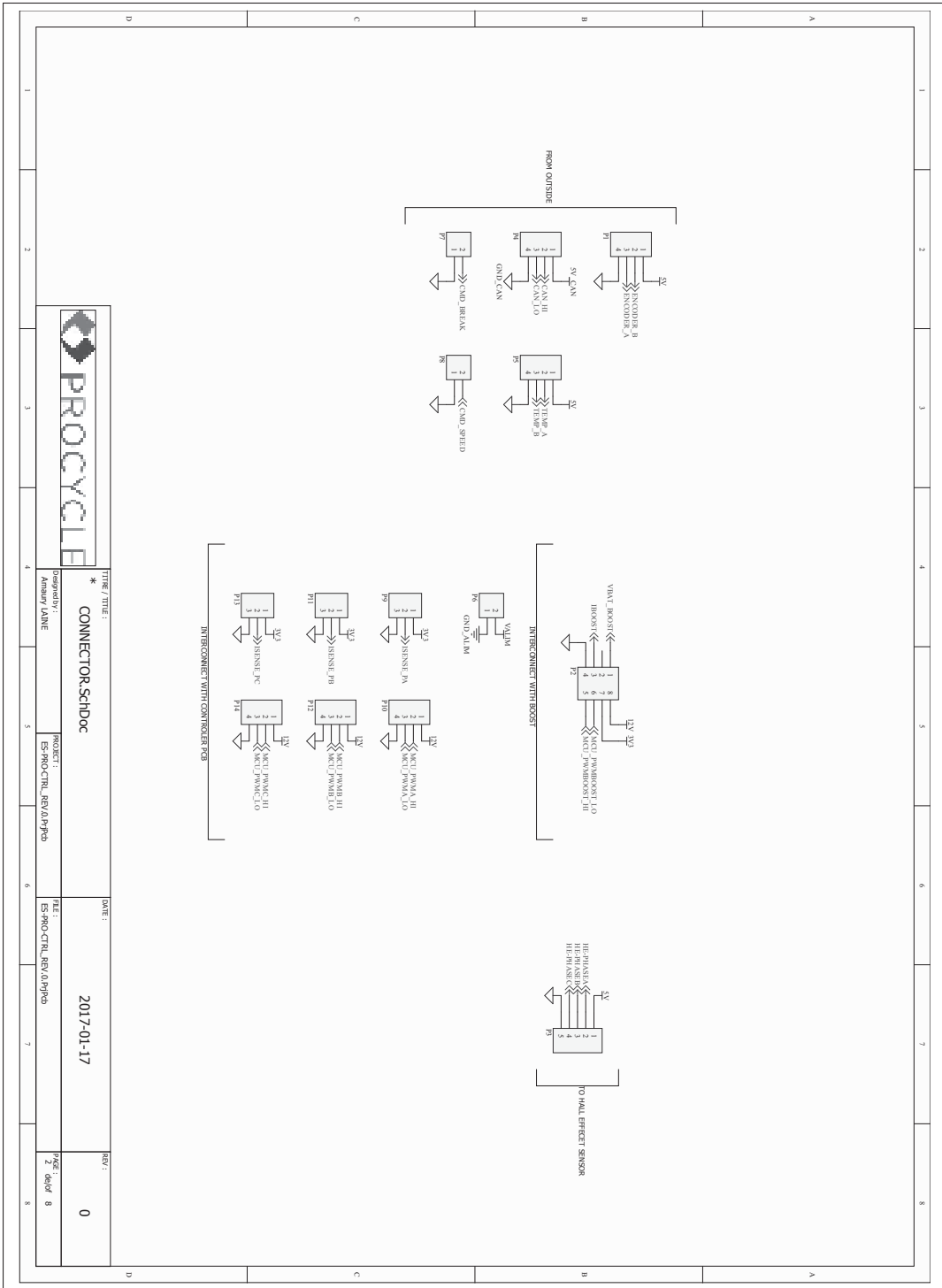
ANNEXE II

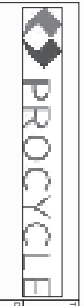
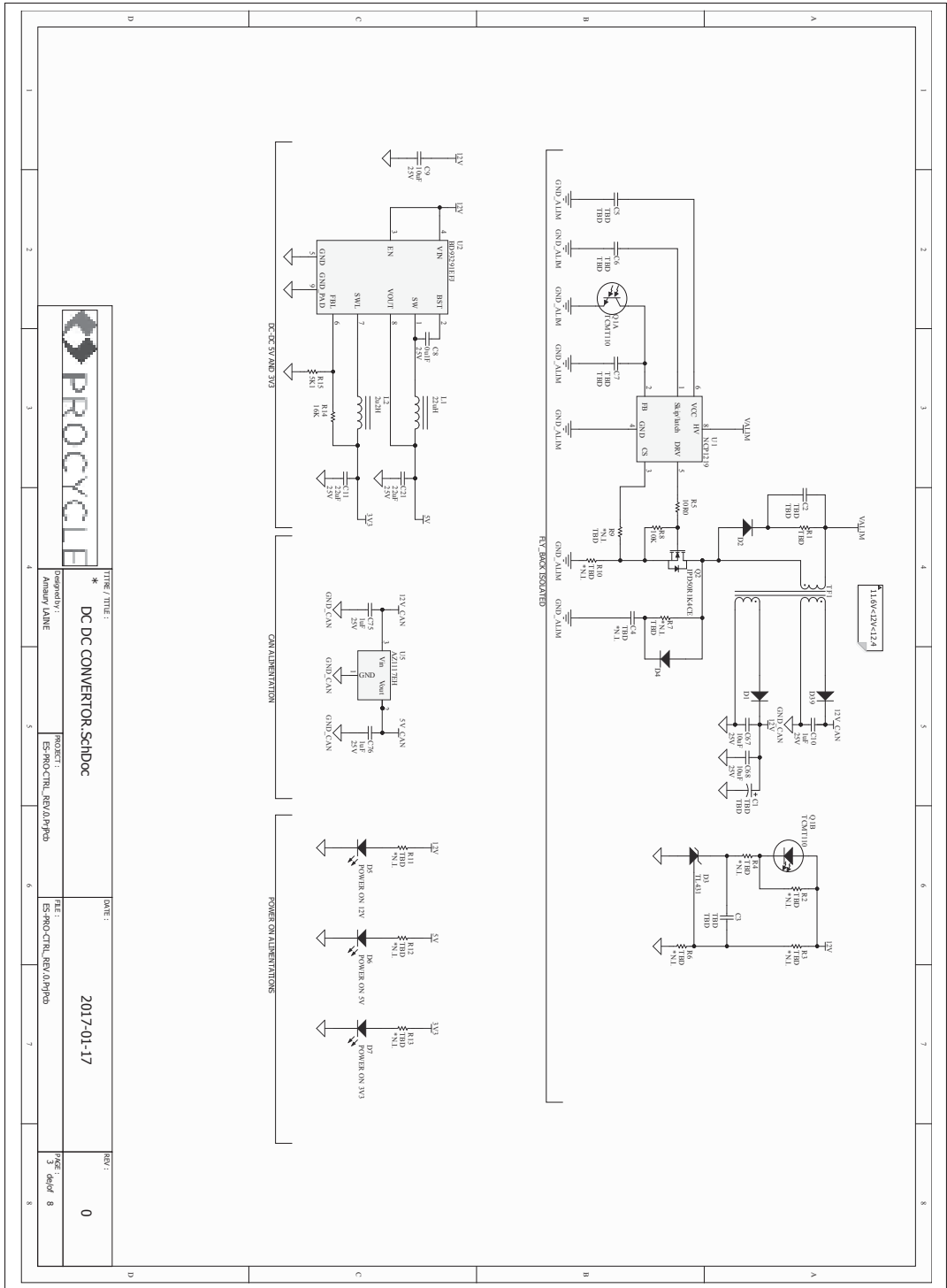
PCB DE PUISSANCE

1. Schéma électrique

	OVERVIEW/SCHDOC Drawn by: Anthony LAMIE	PROJECT: ES-PRO-CTRL_REV02/PPcb FILE: ES-PRO-CTRL_REV02/PPcb	<table border="1" style="width: 100%; border-collapse: collapse;"> <thead> <tr> <th>REV</th> <th>DATE</th> <th>DESCRIPTION</th> </tr> </thead> <tbody> <tr> <td style="text-align: center;">0</td> <td style="text-align: center;">2017-01-17</td> <td></td> </tr> </tbody> </table>	REV	DATE	DESCRIPTION	0	2017-01-17			
REV	DATE	DESCRIPTION									
0	2017-01-17										
			<table border="1" style="width: 100%; border-collapse: collapse;"> <thead> <tr> <th>NO</th> <th>REV</th> <th>DESCRIPTION</th> <th>DATE</th> </tr> </thead> <tbody> <tr> <td style="text-align: center;">1</td> <td style="text-align: center;">0</td> <td style="text-align: center;">INT.</td> <td style="text-align: center;">2017-01-17</td> </tr> </tbody> </table>	NO	REV	DESCRIPTION	DATE	1	0	INT.	2017-01-17
NO	REV	DESCRIPTION	DATE								
1	0	INT.	2017-01-17								

SENSITIVE TOP	REVISION	STACK/DATE
⊗	⊗	⊗

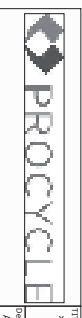
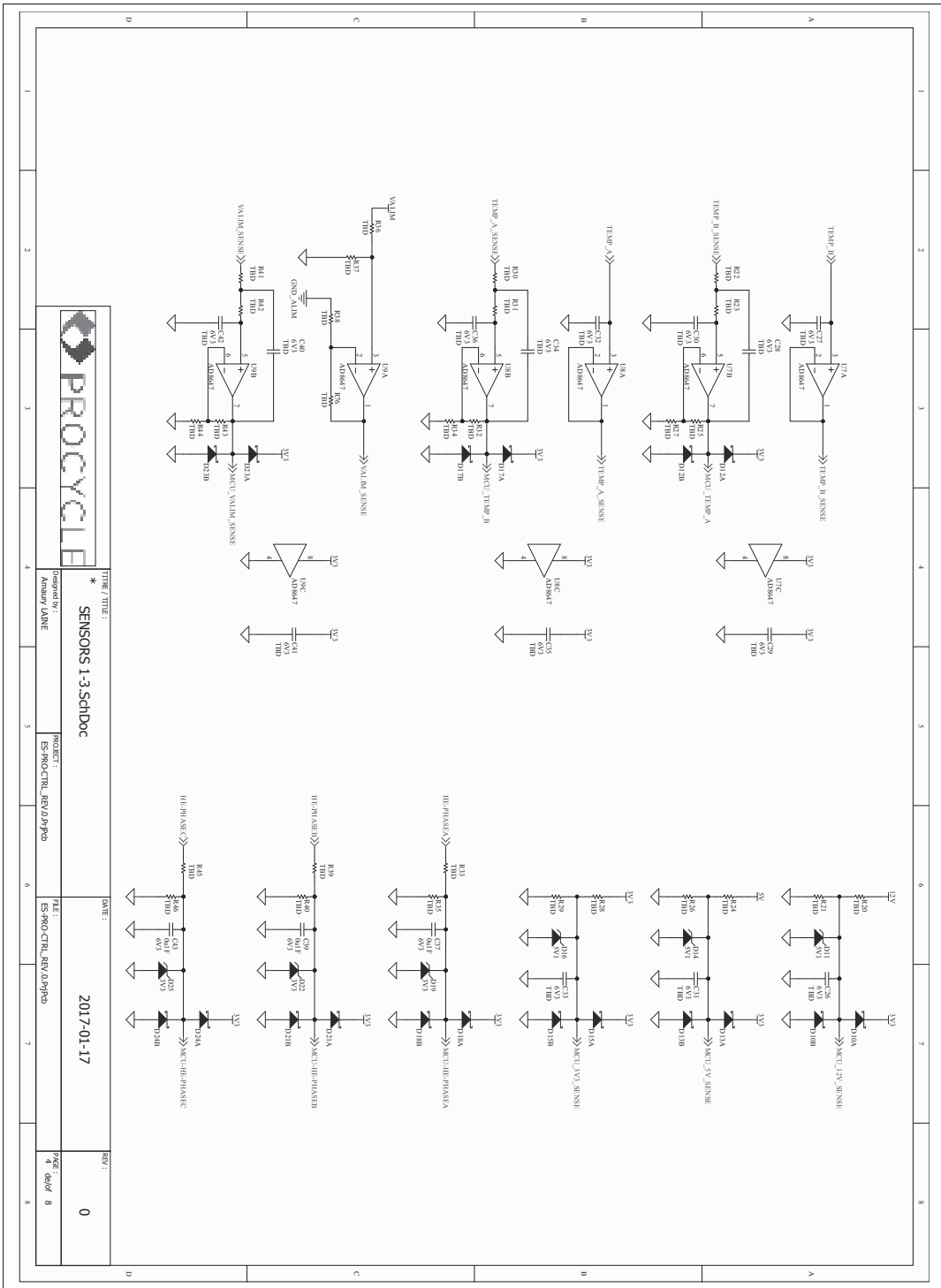




TITLE / TITLE: * DC DC CONVERTOR, SCHDOC
 PROJECT: ES-PRD-CTRL-REV.01.PP04

DATE: 2017-01-17

REV: 0
 3 Rev'd 8



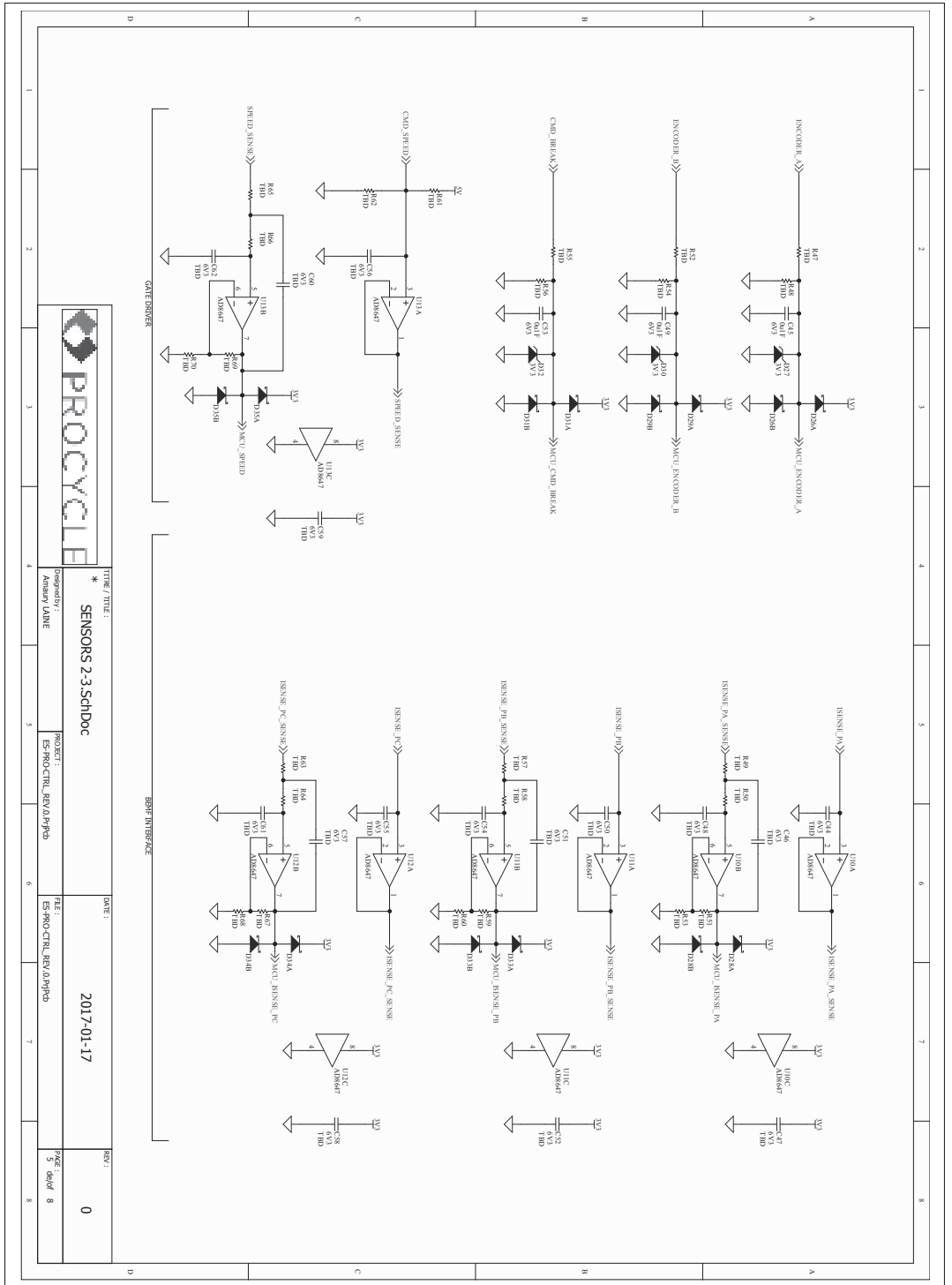
TITLE / TITLE :
 * **SENSORS 1-3.SCHDOC**
 Prepared by :
 Anthony JAMNE

PROJECT :
 ESP8266 CTRL. BRN./D.P/Pcb

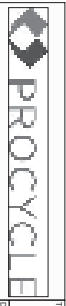
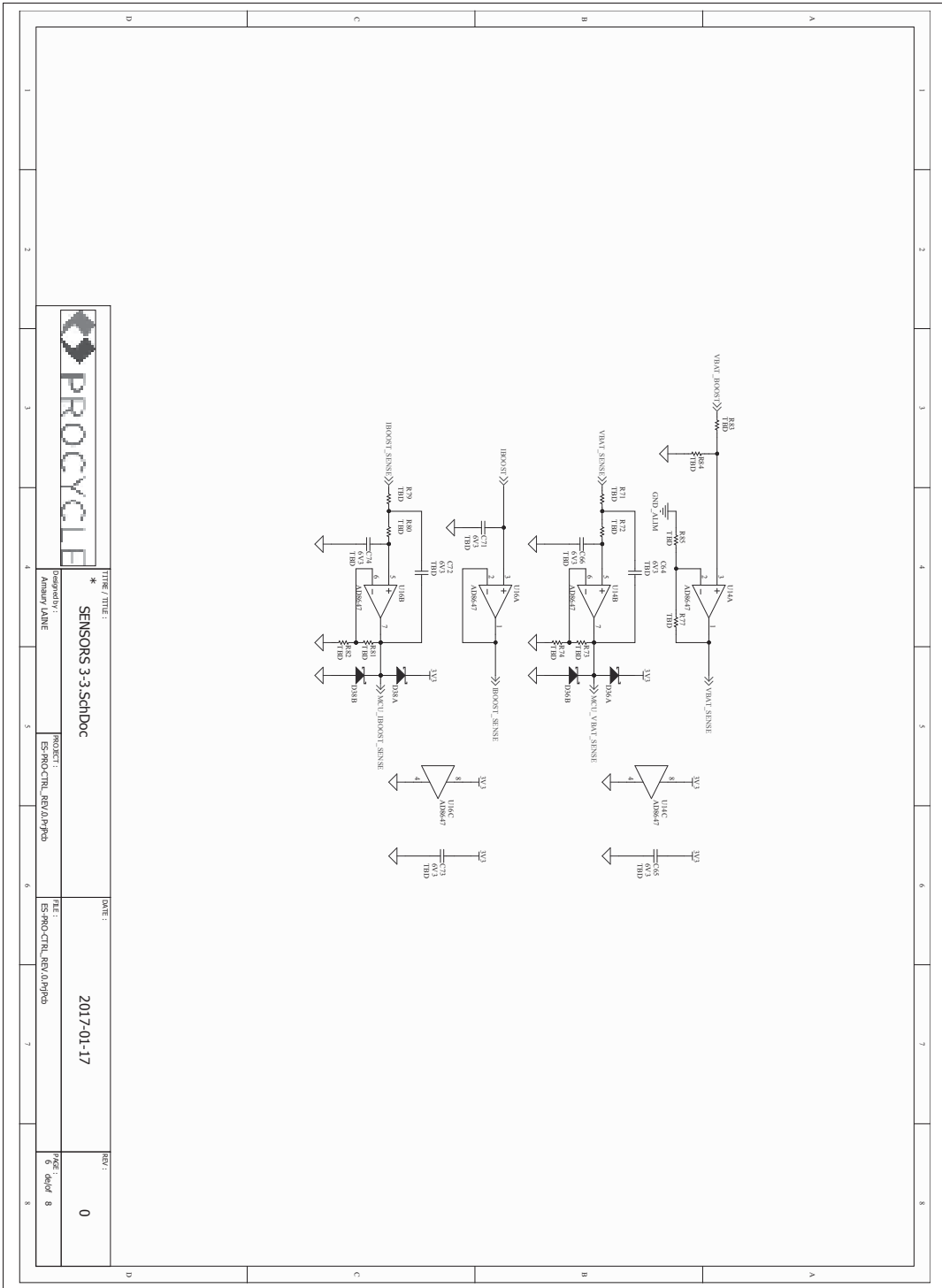
DATE :
 2017-01-17

REV :
 0

REV :
 4 04/07 8



* TITLE / TITLE:		SENSORS 2.3 SCHDOC	
PROPERTY:		ANALOG NAME	
PROJECT:		ES-PROC-CTRL_REV0.PPTD	
DATE:		2017-01-17	
REV:		0	
REV:		5 Rev'd 8	



TITLE / TITLE: * **SENSORS 3-3-3 SCHDOC**

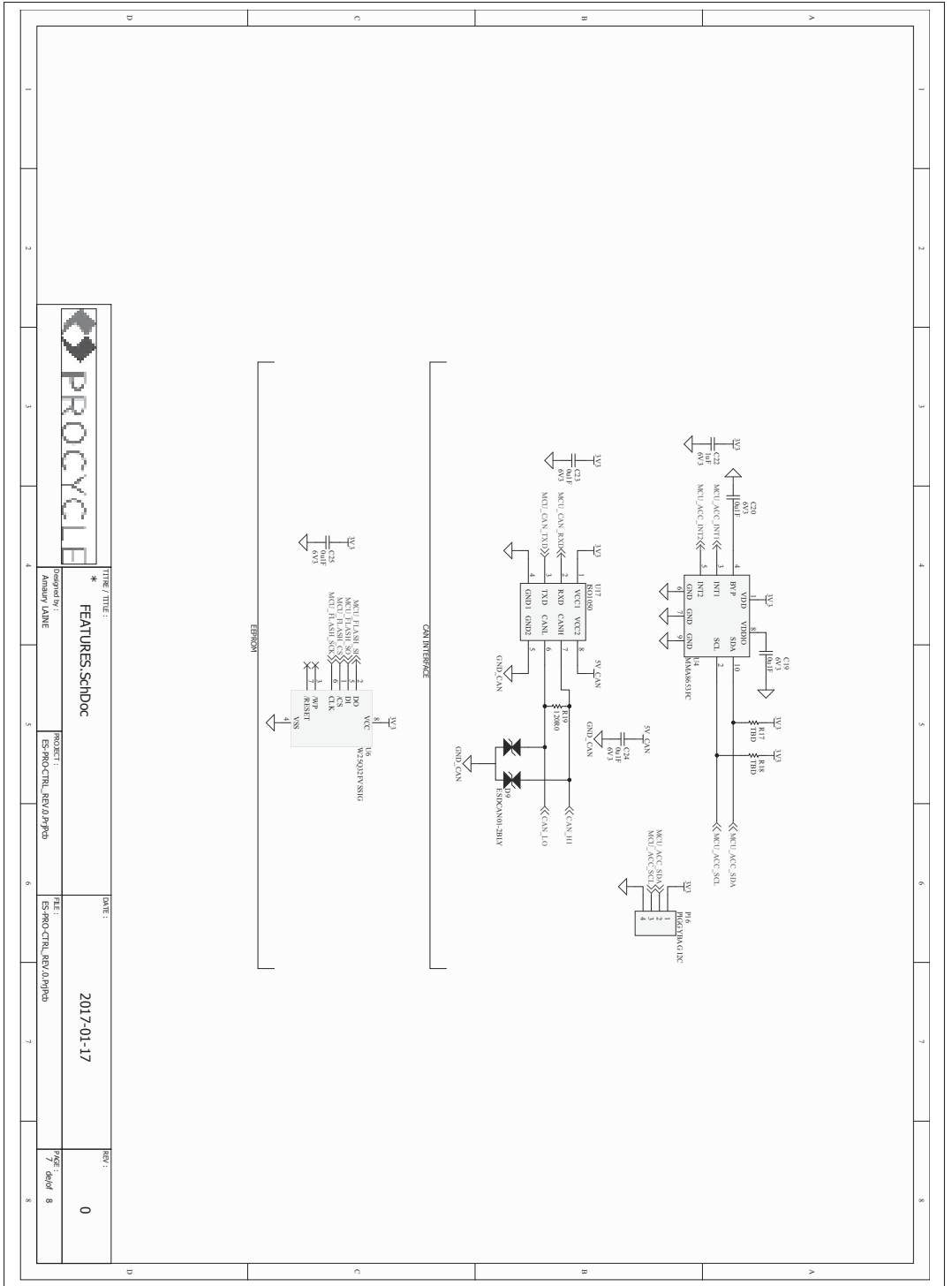
Drawn by: **ARMANDO ANIME**

PROJECT: **ES-PRO-CTRL_REV01.PPTD**

DATE: **2017-01-17**

REV: **0**

REV: **6** **8**



*** FEATURES: SchDoc**

Prepared by: **Arminy AANIE**

PROJECT: **ESP8266-CTRL_BOARD_P1Pb0**

DATE: **2017-01-17**

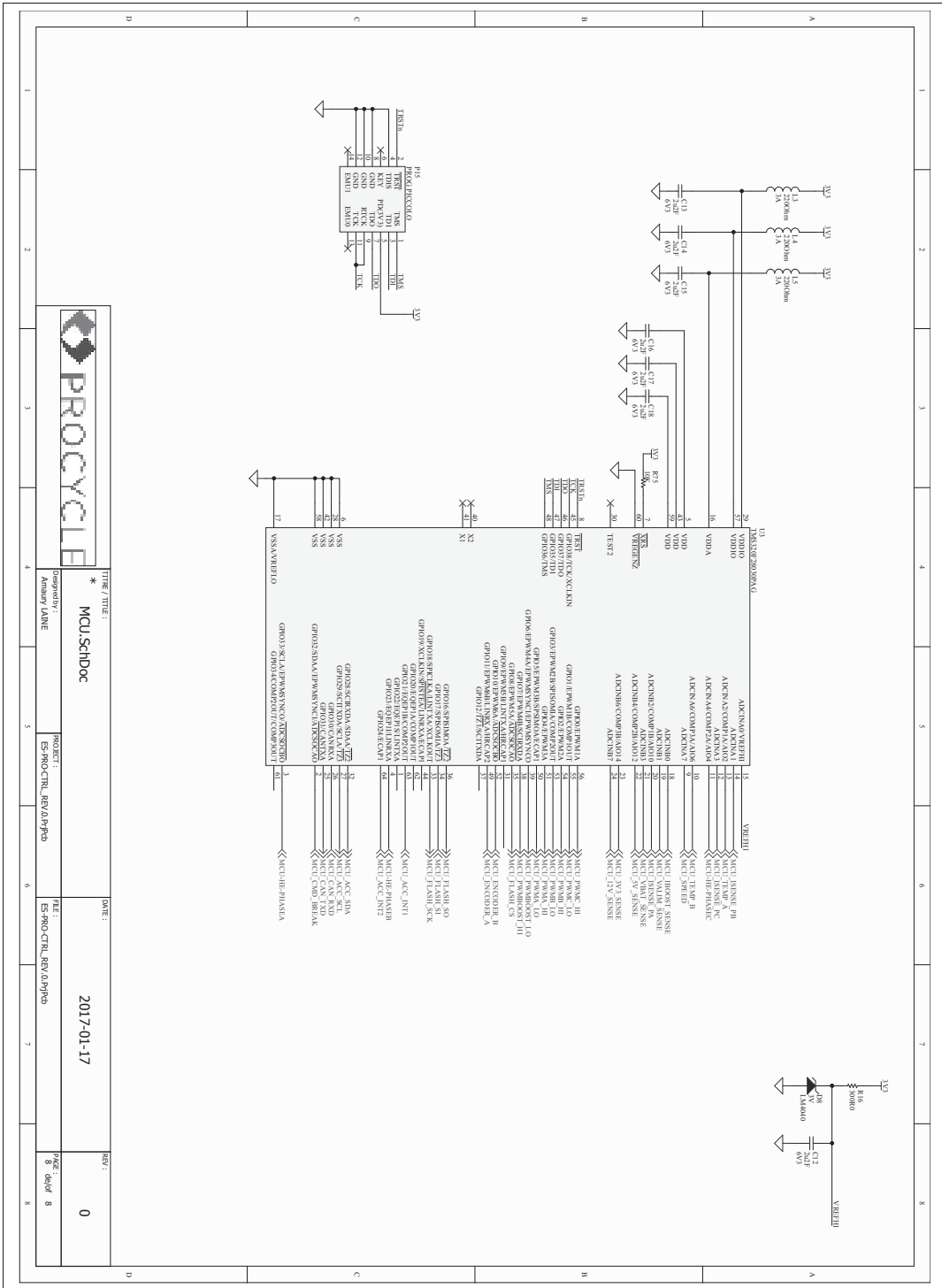
REV: **0**

DATE: **2017-01-17**

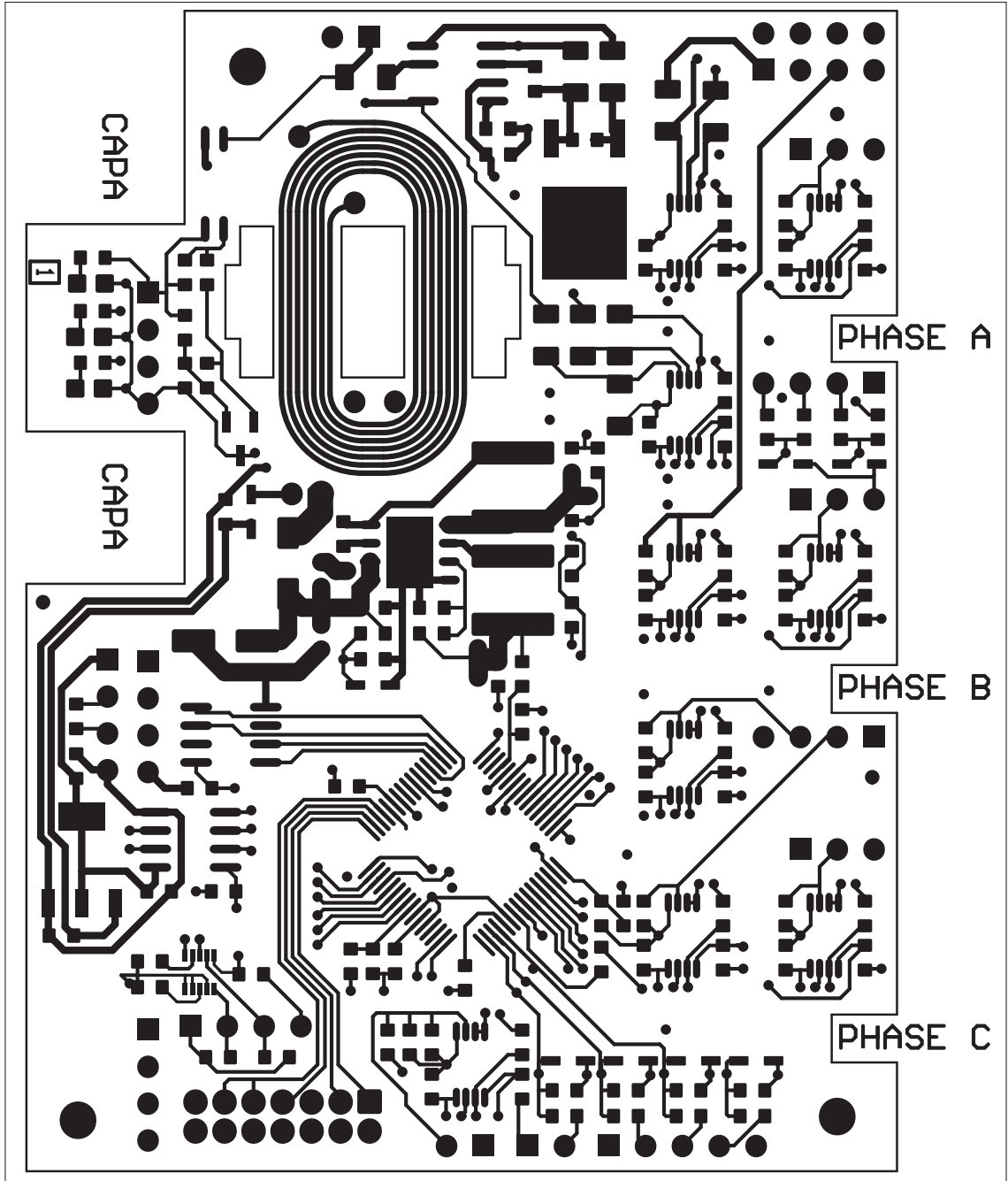
REV: **0**

DATE: **2017-01-17**

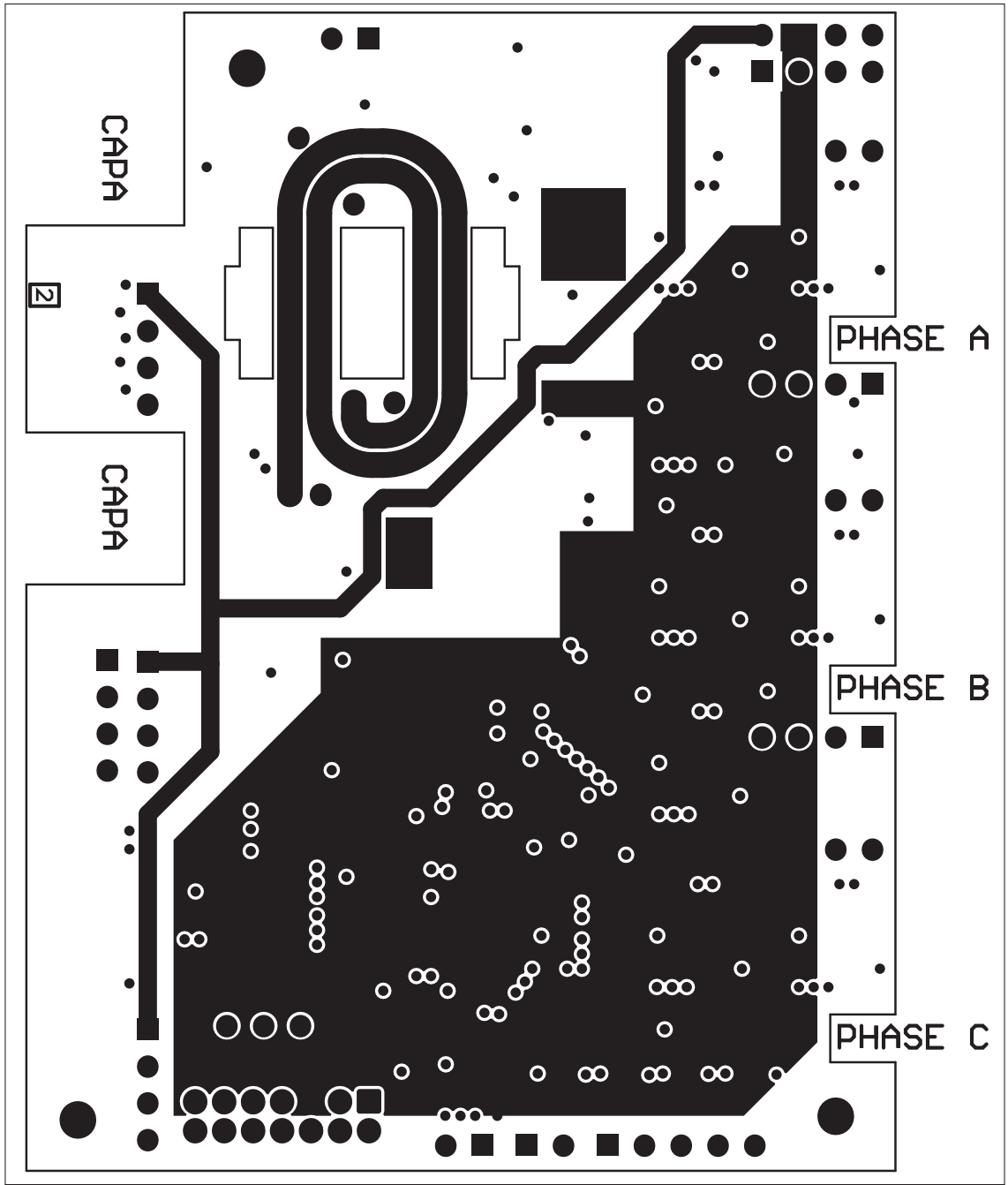
REV: **0**



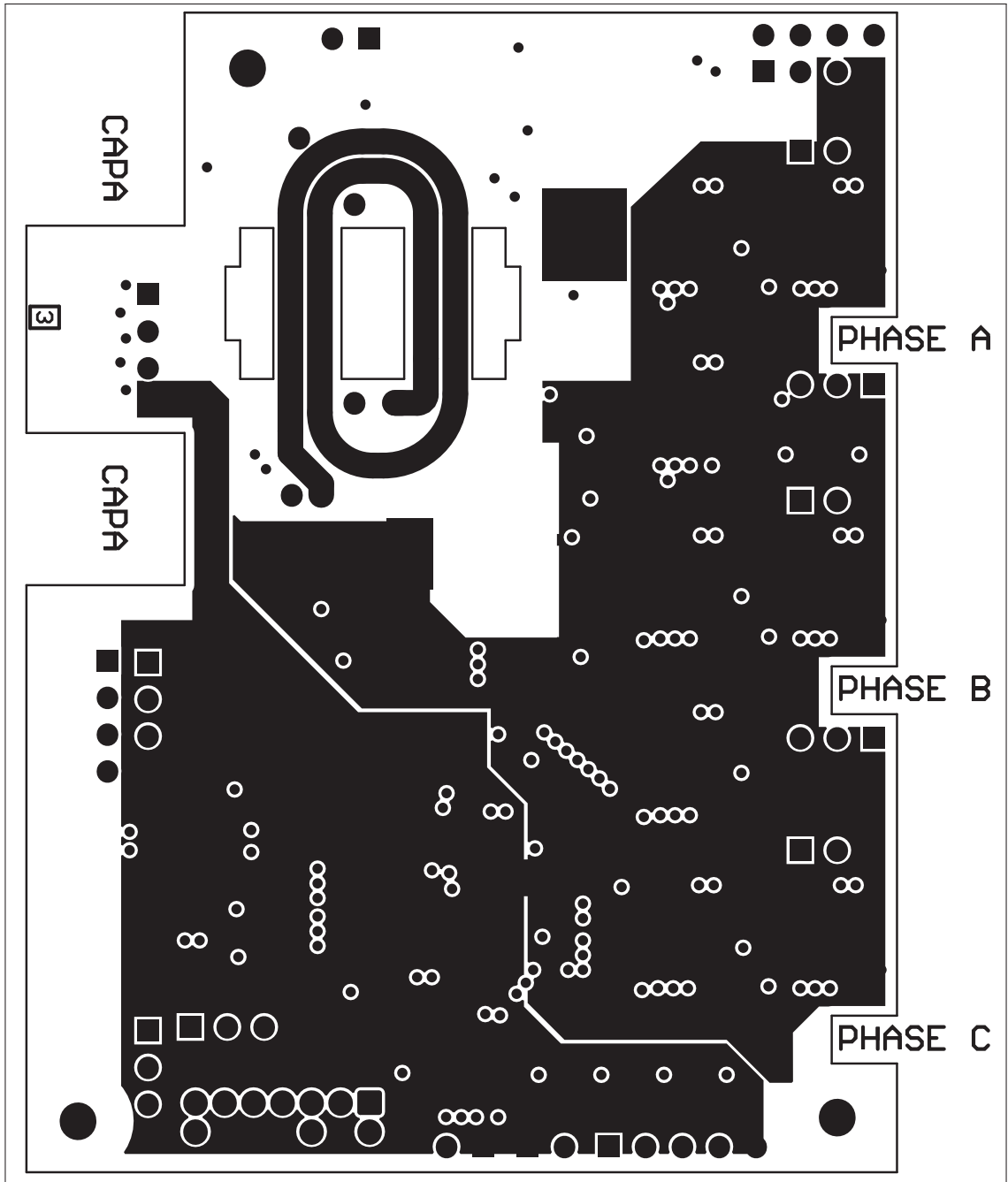
2. Couche du dessus



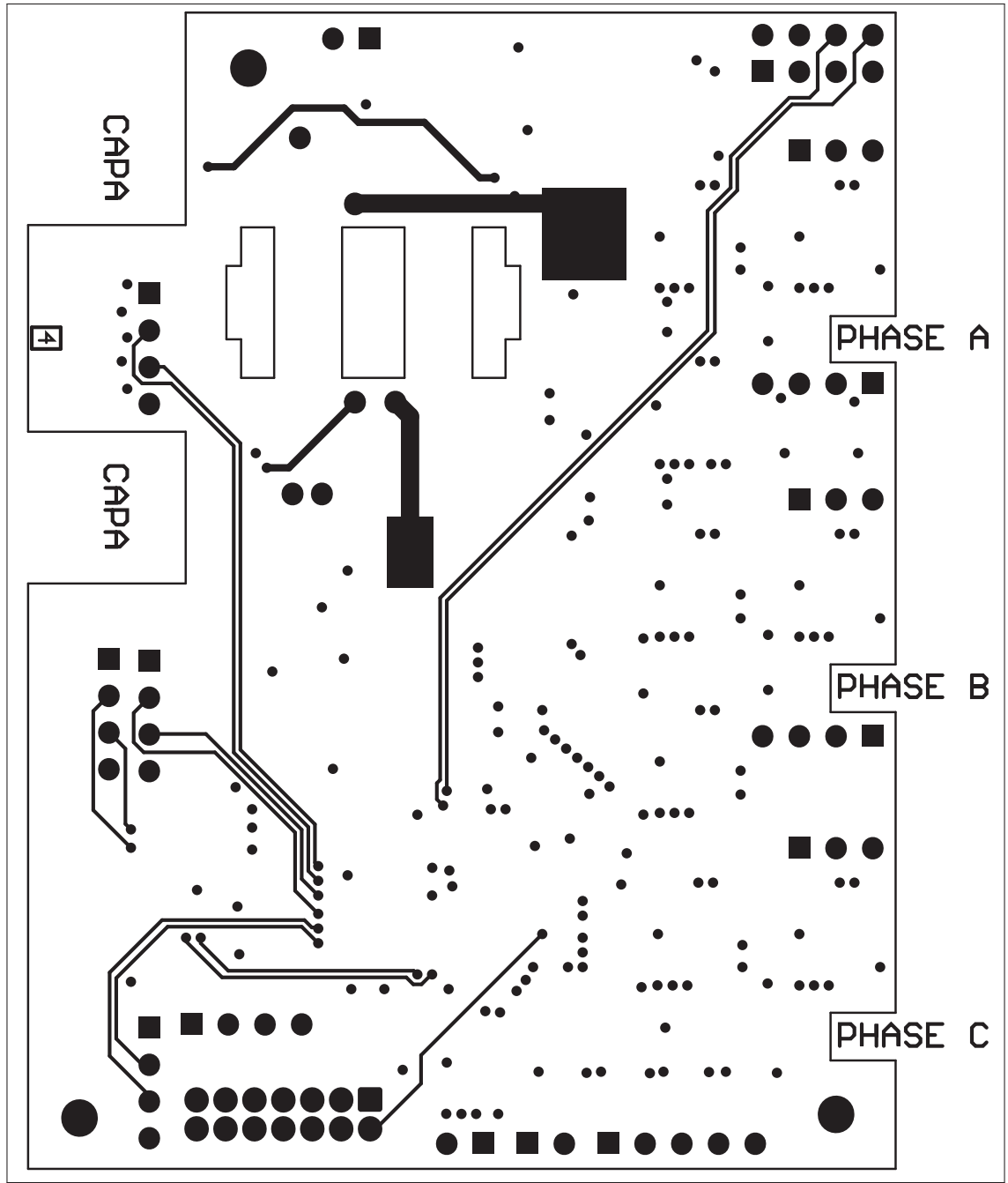
3. Couche interne 1



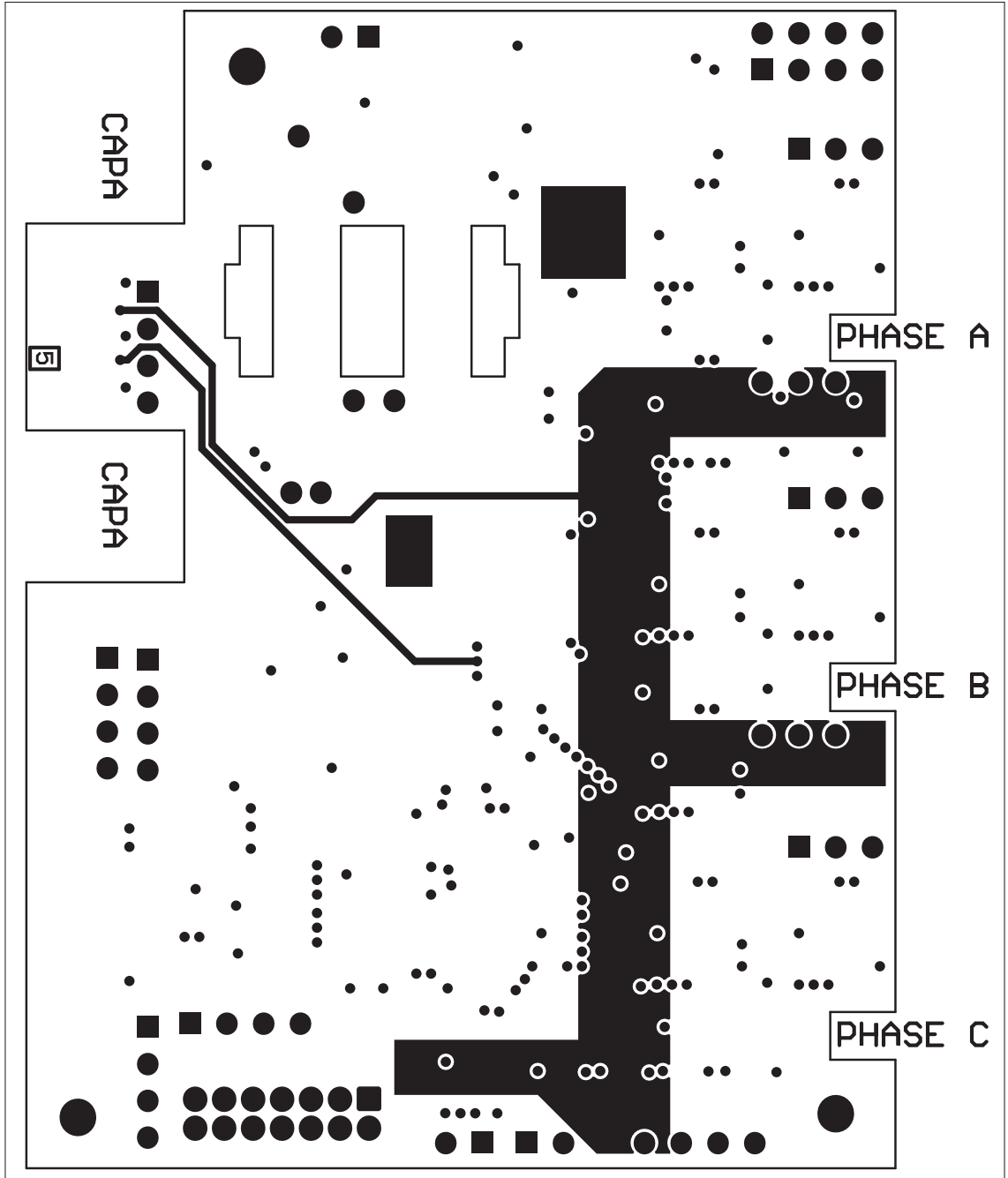
4. Couche interne 2



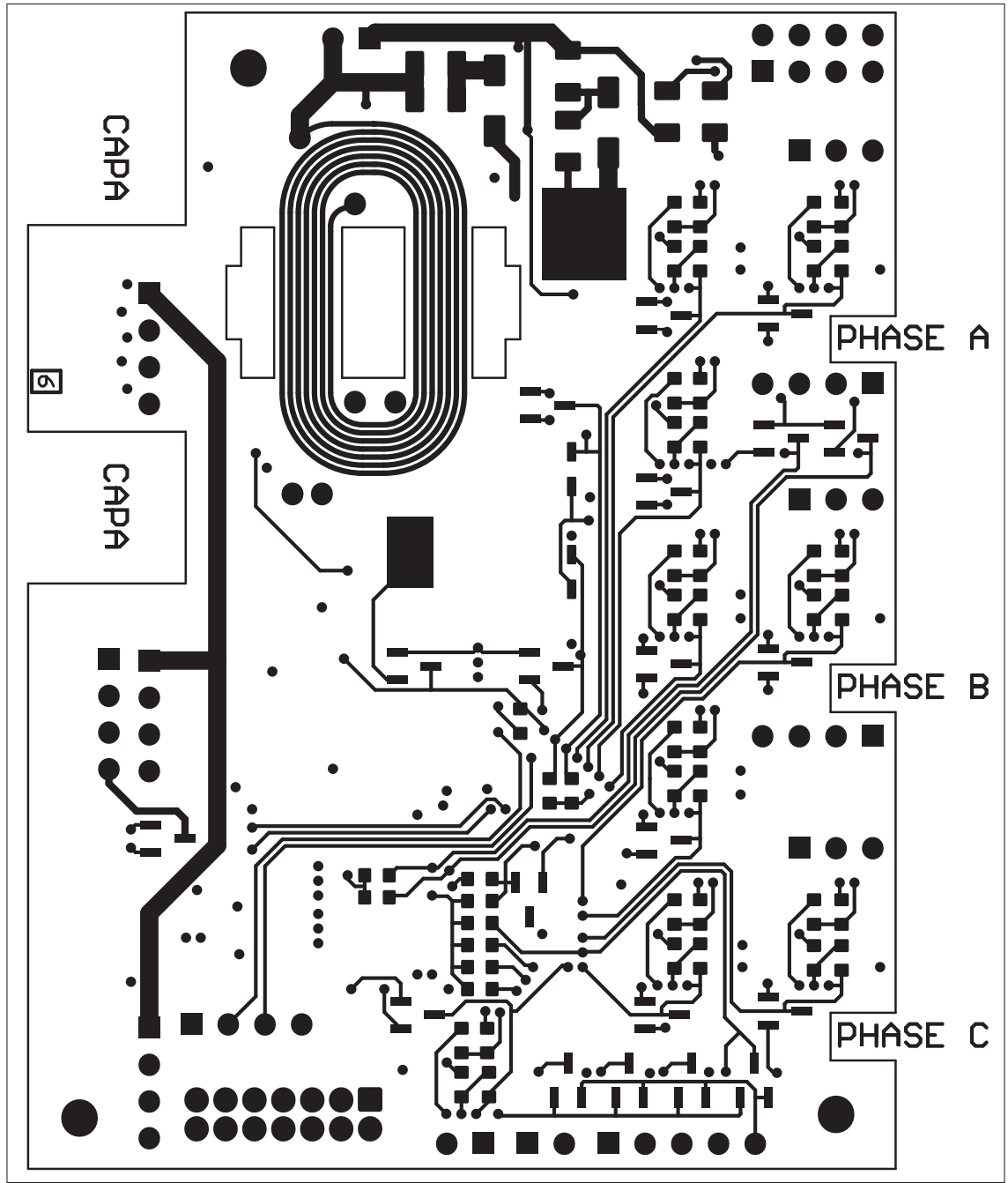
5. Couche interne 3



6. Couche interne 4



7. Couche du dessous



ANNEXE III

LES MOSFETS

1. Fonctionnement des MOSFETs

1.1 Paramètre du MOSFET

Bien que la section précédente expliquait le fonctionnement du MOSFET au niveau atomique, cette partie va parler de son fonctionnement à plus haut niveau, pour comprendre quels sont les paramètres importants à prendre en compte lors de leurs dimensionnements. Cette étude a été réalisée avec les travaux de H.W. Johnson (1984) et de Fortin-Blanchette (2016). Comme pour le transistor bipolaire, le MOSFET a deux modes de fonctionnement : linéaire ou saturé, correspondant respectivement aux zones rouge et verte de la caractéristique $I_D = f(V_{DS})$ (figure III-1).

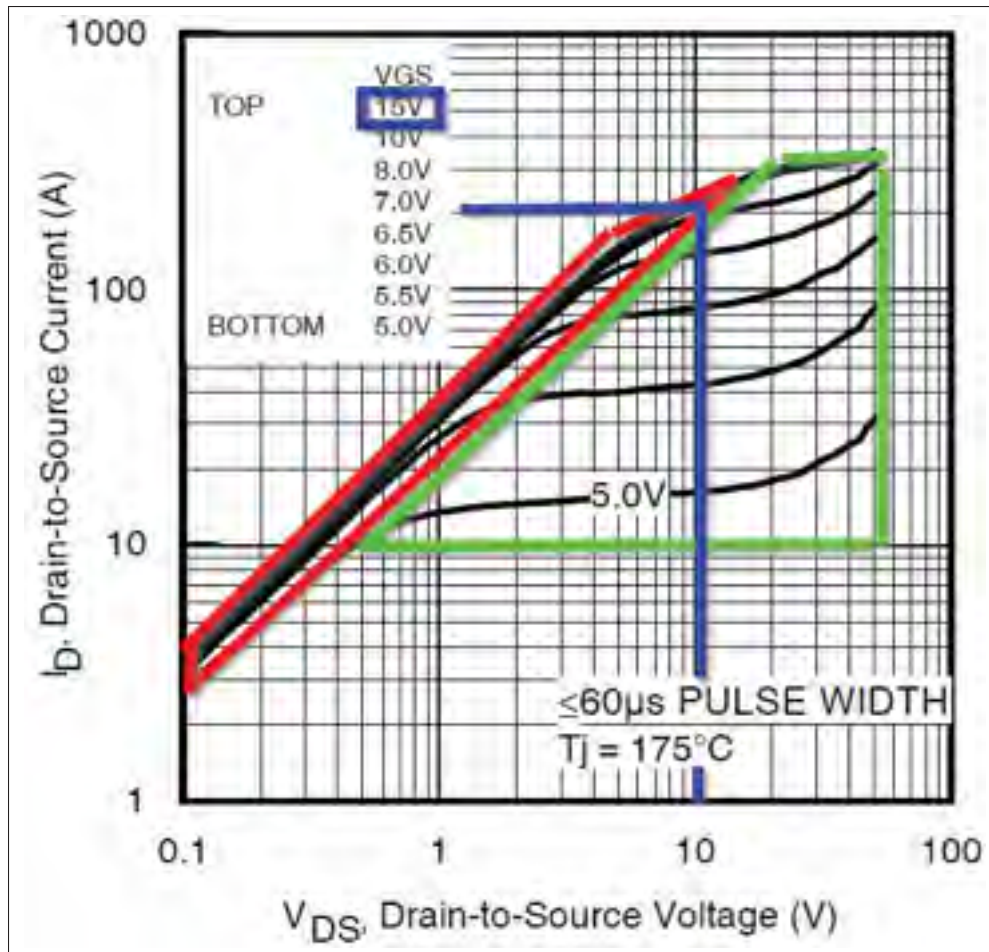


Figure-A III-1 Caractéristique $I_D = f(V_{DS})$ du composant IRFB4115PbF

La première zone verte est aussi appelée la zone ohmique, car la résistance interne $R_{ds(on)}$ évolue en fonction de la tension V_{GS} , ce qui aura pour effet de limiter le courant I_D . Lorsque la tension V_{GS} est basse, le canal devient étroit (soit très résistif) limitant ainsi le courant I_D à travers le MOSFET. Cette zone n'est pas intéressante, car les pertes y sont importantes dû au fait que la puissance dissipée dans le MOSFET, donnée par l'équation A III-1, est élevée. Attention, ce n'est pas parce qu'une tension V_{GS} est présente, que le MOSFET va commencer à conduire; il faut que cette tension soit supérieure ou égale à la valeur du seuil V_{TH} (Threshold Voltage) pour commencer à exciter la grille et ainsi laisser passer du courant.

$$P_{mos} = R_{dson} \cdot I_D^2 \quad (\text{A III-1})$$

Cette zone ohmique n'est cependant pas évitable, car dans la grande majorité des applications, une tension V_{DS} est présente aux bornes du MOSFET (exemple en bleu sur la figure III-1, qui montre le passage à travers la zone verte lorsque $V_{DS} = 10V$). De plus, la tension V_{GS} ne peut pas passer instantanément de 0V à 15V du fait qu'aucun composant n'est parfait, à commencer par le MOSFET, puisqu'il possède trois condensateurs parasites : C_{gd} , C_{gs} et C_{ds} (figure III-2). Un condensateur est composé de deux électrodes, séparées d'un isolant : cette configuration peut se retrouver dans le MOSFET qui possède, lui aussi, des électrodes (source, drain et grille) avec un isolant, créant ainsi les trois capacités citées précédemment.

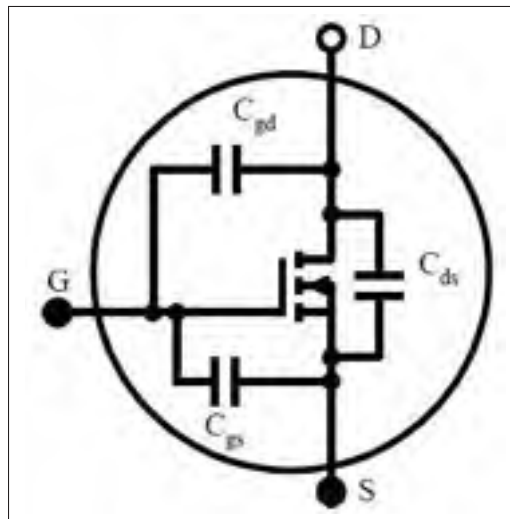


Figure-A III-2 Schématisation du MOSFET avec ses capacités parasites

Dans la plupart des applications théoriques, le MOSFET est vu comme un interrupteur sans résistance. Ceci peut être vrai pour des applications basses puissances. Or, en ce qui concerne l'électronique de puissance, cette résistance est néfaste puisqu'elle peut ajouter des contraintes thermiques encombrantes et coûteuses. Celle-ci, communément appelée $R_{ds(ON)}$, est modulée par la tension V_{GS} et par le biais de la caractéristique de transconductance g_{fs} (Fortin-Blanchette (2016)). Comme toute autre résistance, celle-ci varie aussi en fonction de la température. Ainsi, lorsque le MOSFET est utilisé pour faire passer beaucoup de courant, la tempé-

ature augmente, ce qui aura pour effet d'augmenter la valeur de la résistance. C'est d'ailleurs ce qui peut détruire des MOSFETs. En effet, reprenons la formule A III-1 : si la résistance augmente, la puissance aussi va augmenter ; si celle-ci dépasse le maximum fourni par la documentation technique, le composant va subir des dégâts irréversibles. Ces documents, que fournissent les fabricants, donnent la valeur de $R_{DS(ON)}$ en première page puisque ce paramètre est important. Or les conditions de tests, pour obtenir cette valeur, sont énoncées plus loin dans la documentation technique. Toujours en utilisant la fiche technique du MOSFET IRFB4115PbF, la valeur de $R_{DS(ON)}$ donnée à la première page a été obtenue lors de tests avec une température ambiante de 25°C et des impulsions de courant de 62A inférieures à $400\mu\text{s}$. Le courant et le temps de test ne sont pas réalistes par rapport à ce projet.

Cependant les fabricants proposent un graphique liant la valeur normalisée de $R_{ds(on)}$ avec la température de jonction T_J , qui est la température interne du MOSFET (figure III-3). Lorsque T_J est aux alentours de 25°C (en rouge sur la figure figure III-3), la valeur normalisée de $R_{ds(on)}$ est dite unitaire, ce qui correspond à la valeur typique, ici de $9,3\text{m}\Omega$. Pour augmenter la fiabilité du système et pour dimensionner les dissipateurs thermiques adéquatement, il est préférable d'utiliser une valeur normalisée de 2 (soit un $R_{ds(on)}$ de $18,6\text{m}\Omega$). Ce qui veut dire que le système pourra fonctionner jusqu'à une température maximale T_J de 120°C (en bleu sur le graphique).

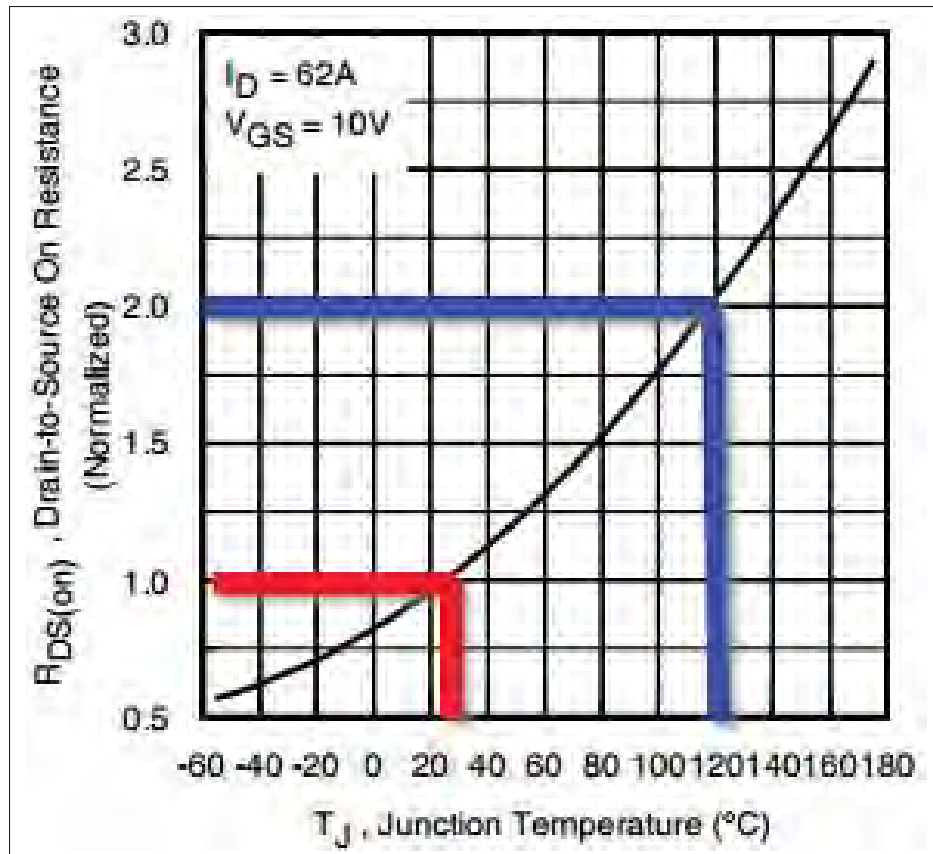


Figure-A III-3 $R_{DS(on)} = f(T_J)$ provenant de la documentation technique du MOSFET IRFB4115PbF

1.2 MOSFET en commutation

Que ce soit pour ouvrir le MOSFET ou pour le fermer, ces événements font apparaître quatre intervalles, qui évoluent en fonction des paramètres cités plus haut.

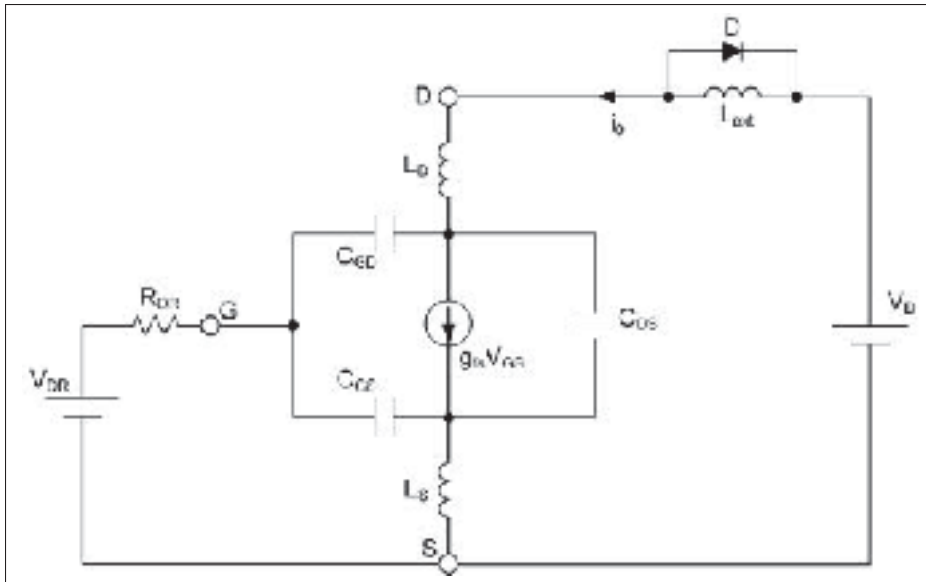


Figure-A III-4 Modèle équivalent du MOSFET et schéma de test
Tirée de Fortin-Blanchette (2016)

Quelques hypothèses sont à préciser pour l'étude :

- l'inductance L_S est négligeable ;
- le courant dans le circuit I_0 est constant ;
- la capacité C_{DS} est négligeable, car l'impédance du circuit d'attaque est faible.

Chaque intervalle va être composé d'une partie détaillant ses conditions initiales, du schéma équivalent du MOSFET avec les composants influençant l'intervalle et les conditions qui vont le terminer.

1.2.1 Fermeture du MOSFET, premier intervalle.

À $t = 0$, la tension V_{DR} commute instantanément de 0V à sa tension maximale. La condition, pour commencer à activer le MOSFET, est que la tension V_{GS} soit plus grande que la tension V_{TH} , qui est la tension de seuil de commutation du MOSFET. Or la figure III-5 montre que la tension V_{GS} varie en fonction d'un circuit RC à travers R_{DR} et C_{gs} . La capacité C_{dg} vient aussi

influencer la tension V_{GS} puisqu'une tension V_D est présente, ce qui donnera l'équation A III-2.

$$V_{GS}(t) = (V_{DR}^- - V_{DR}^+)e^{-t/\tau_G} + V_{DR}^+ \quad (\text{A III-2})$$

Sachant que :

$$\tau_G = R_{DR}(C_{dg} + C_{gs}) \quad (\text{A III-3})$$

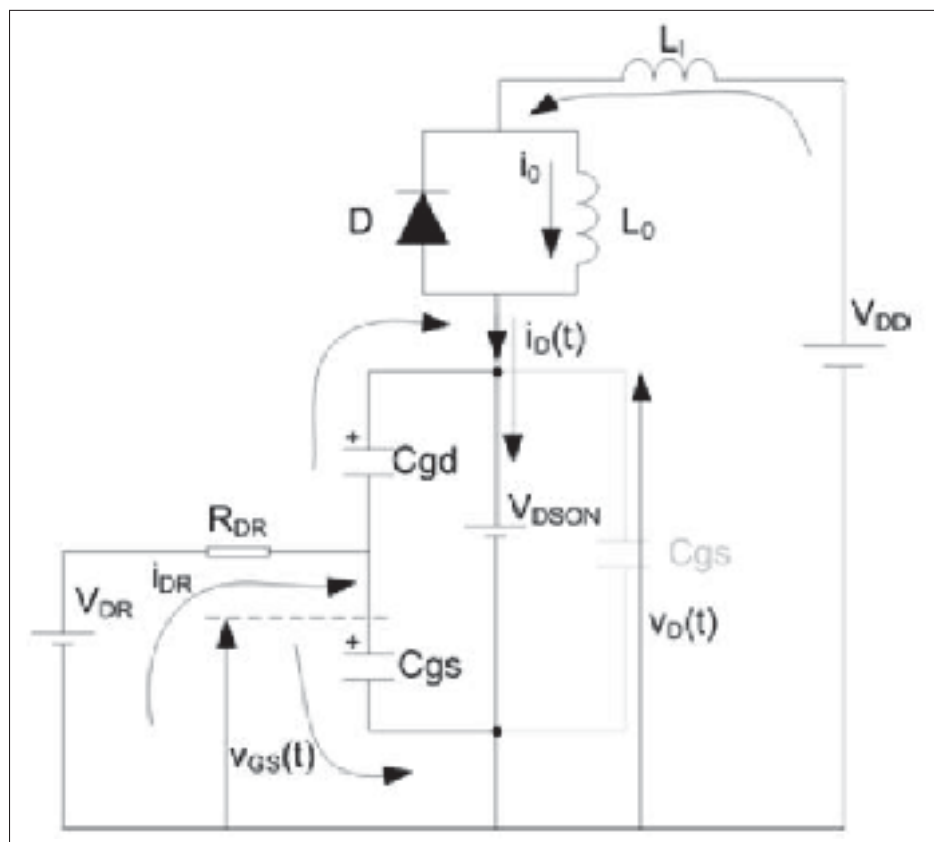


Figure-A III-5 Circuit équivalent du MOSFET lors de sa fermeture pour le premier intervalle
Tirée de Fortin-Blanchette (2016)

La condition pour finir cet intervalle est que la tension V_{GS} atteigne la valeur de seuil de commutation du MOSFET, soit la tension V_{TH} .

1.2.2 Fermeture du MOSFET, second intervalle.

La condition de fin du premier intervalle devient la condition initiale du second. Ce qui veut dire que la tension V_{GS} est égale à V_{TH} et que le courant $i_D(t)$ dans le MOSFET commence à circuler du drain vers la source. Pour faire l'analogie avec les affirmations citées précédemment et relatives à la courbe I_D en fonction de V_D (figure III-1), cet intervalle se trouve en bas de la zone verte (la zone ohmique), qui est le plus néfaste pour le MOSFET; les pertes y sont importantes puisque la résistance interne $R_{DS(ON)}$ est élevée et que le courant commence à circuler.

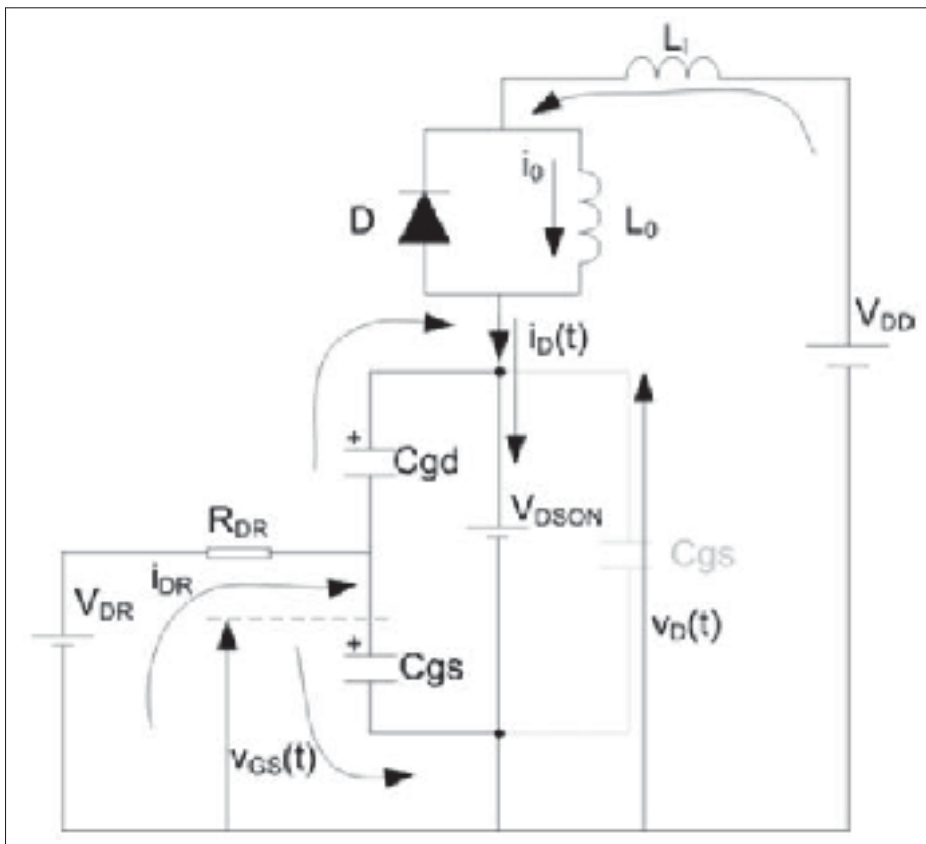


Figure-A III-6 Circuit équivalent du MOSFET lors de sa fermeture pour le second intervalle
Tirée de Fortin-Blanchette (2016)

Selon l'amortissement du système, deux solutions sont possibles pour sortir de cet intervalle. La première est que la condition énoncée par l'équation A III-4 soit vraie.

$$\frac{L_l}{R_{DR}} < \frac{C_{gs}^2}{4C_{gd}g_{fs}} \quad (\text{A III-4})$$

Dans ce cas, la tension V_{GS} va suivre l'équation A III-5.

$$V_{GS}(t) = V_{TH} + V_F - \frac{V_F}{T_1 - T_2} (T_1 e^{-t/T_1} - T_2 e^{-t/T_2}) \quad (\text{A III-5})$$

Tandis que le courant $i_D(t)$ va suivre l'équation A III-6.

$$i_D(t) = g_{fs} V_F \left(1 - \frac{1}{T_1 - T_2}\right) (T_1 e^{-t/T_1} - T_2 e^{-t/T_2}) \quad (\text{A III-6})$$

La tension $V_D(t)$ quant à elle dépendra de l'équation A III-7.

$$V_D(t) = V_D - \frac{g_{fs} V_F L_l}{(T_1 - T_2)} (e^{-t/T_2} - e^{-t/T_1}) \quad (\text{A III-7})$$

Où la valeur de T_1 vaut :

$$T_1 = \frac{2L_l C_{gd} R_{DR} g_{fs}}{R_{DR} C_{gs} + \sqrt{R_{DR}^2 C_{gs}^2 - 4L_l C_{gd} R_{DR} g_{fs}}} \quad (\text{A III-8})$$

La valeur de T_2 vaut :

$$T_2 = \frac{2L_l C_{gd} R_{DR} g_{fs}}{R_{DR} C_{gs} - \sqrt{R_{DR}^2 C_{gs}^2 - 4L_l C_{gd} R_{DR} g_{fs}}} \quad (\text{A III-9})$$

Avec V_F :

$$V_F = V_{DR}^+ - V_T \quad (\text{A III-10})$$

Cependant, si la condition de l'équation A III-11 est respectée, le système n'est pas amorti.

$$\frac{L_l}{R_{DR}} > \frac{C_{gs}^2}{4C_{gd}g_{fs}} \quad (\text{A III-11})$$

La tension V_D va suivre l'équation :

$$V_{GS}(t) = (V_{TH} + V_F) - V_F e^{-t/T_3} \left(\cos(\omega_3 t) + \frac{\sin(\omega_3 t)}{\omega_3 T_3} \right) \quad (\text{A III-12})$$

L'équation du courant $i_D(t)$ sera :

$$i_D(t) = g_{fs} V_F - g_{fs} V_F e^{-t/T_3} \left(\cos(\omega_3 t) + \frac{\sin(\omega_3 t)}{\omega_3 T_3} \right) \quad (\text{A III-13})$$

Et pour finir, l'équation de V_D sera :

$$i_D(t) = V_D - g_{fs} \omega_3 L_l V_F e^{-t/T_3} \left(1 + \frac{1}{\omega_3^2 T_3^2} \right) \sin(\omega_3 t) \quad (\text{A III-14})$$

Telle que T_3 vaut :

$$T_3 = \frac{2L_l C_{gd} g_{fs}}{C_{gs}} \quad (\text{A III-15})$$

Et que ω_3 vaut :

$$\omega_3 = \frac{\sqrt{4L_l C_{gd} R_{DR} g_{fs} - R_{DR}^2 C_{gs}^2}}{2L_l C_{gd} R_{DR} g_{fs}} \quad (\text{A III-16})$$

Selon que le système soit amorti ou non, les différentes équations de V_{GS} , $i_D(t)$ et V_D vont aider à déterminer la fin de l'intervalle. Le second intervalle peut se terminer si une de ces conditions est respectée :

1. le courant de drain i_D atteint la valeur i_0 ;
2. la tension de drain atteint la valeur de $i_D(t) R_{DS(ON)}$.

1.2.3 Fermeture du MOSFET, troisième intervalle.

Les conditions initiales, pour le troisième intervalle, dépendent des conditions finales du précédent intervalle, c'est-à-dire que : soit le courant i_D est égale à la valeur i_0 ou que la tension V_D a atteint $i_D(t) R_{DS(ON)}$. Les constantes I_D^* et V_D^* sont les valeurs respectives du courant $i_D(t)$ et de la tension $v_D(t)$ à la fin du précédent intervalle.

Le premier cas étudié est lorsque la tension V_D atteint $i_D(t) R_{DS(ON)}$. Et puisque le courant dans

le drain I_D est constant, la tension V_{GS} le sera aussi :

$$V_{GS} = V_{TH} + \frac{I_0}{g_{fs}} \quad (\text{A III-17})$$

Ce qui veut dire que i_{DR} sera lui aussi constant :

$$i_{DR} = \frac{1}{R_{DR}}(V_{DR}^+ - V_{GS}) = \frac{V_{DR}^+ - (V_{TH} + I_0/g_{fs})}{R_{DR}} \quad (\text{A III-18})$$

V_{GS} étant constant, aucun courant ne circule dans le condensateur C_{gs} : cette stabilité vient du fait que la capacité C_{gd} fournit le courant pour maintenir V_{GS} . La variation de tension aux bornes de C_{gd} est donc :

$$\frac{\partial V_{GD}}{\partial t} = \frac{i_{DR}}{C_{gd}} = \frac{V_{DR}^+ - (V_{TH} + I_0/g_{fs})}{R_{DR}C_{gd}} \quad (\text{A III-19})$$

Le taux de changement de la tension V_{DS} est égal au taux de changement de la tension V_{GS} puisque cette dernière est constante. Par conséquent, la tension V_D vaut :

$$v_D(t) = V_D^* - \left(\frac{V_{DR}^+ - (V_{TH} + I_0/g_{fs})}{R_{DR}C_{gd}} \right) t \quad (\text{A III-20})$$

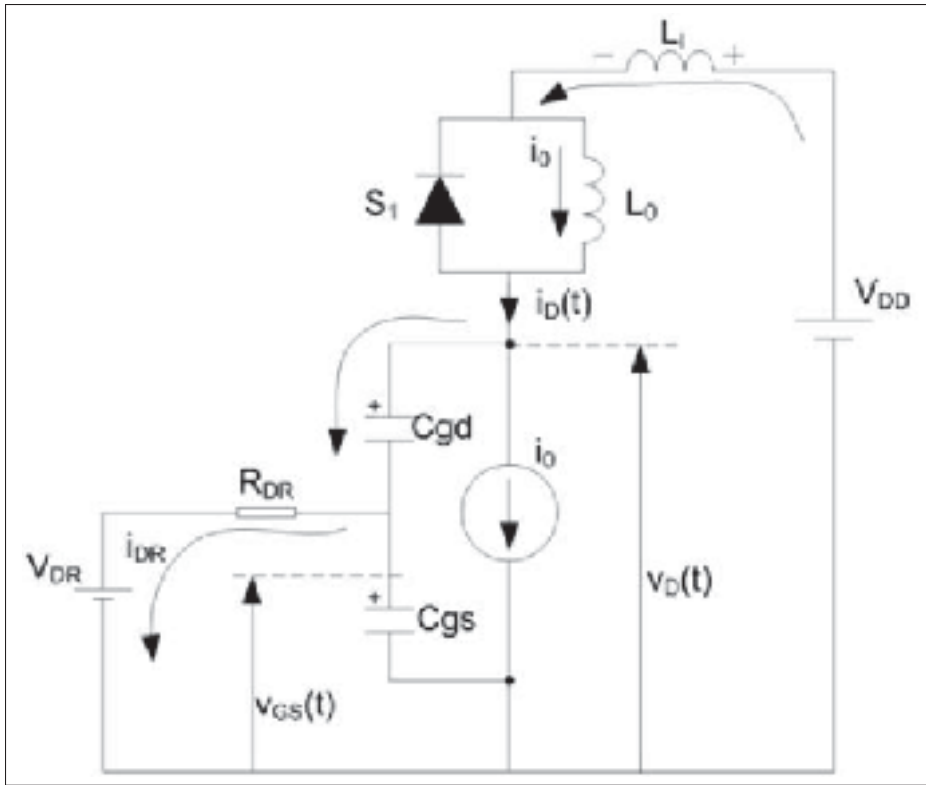


Figure-A III-7 Circuit équivalent du MOSFET lors de sa fermeture, pour le troisième intervalle avec la première condition
Tirée de Fortin-Blanchette (2016)

En ce qui concerne la seconde condition, le courant circulant dans le drain $i_D(t)$ continue de monter tandis que la tension V_D^* est devenue constante. Le courant $i_D(t)$ suit alors l'équation :

$$i_D(t) = i_D^* + \frac{V_D}{L_l} t \quad (\text{A III-21})$$

La tension de la grille V_{GS} continue d'augmenter tranquillement, malgré que le MOSFET soit totalement fermé :

$$V_{GS}(t) = V_{DR}^+ + \left(\frac{i_D^*}{g_{fs}} - V_{DR}^+ + V_{TH} \right) e^{-\frac{t}{(C_{gd} + C_{gs})R_{DR}}} \quad (\text{A III-22})$$

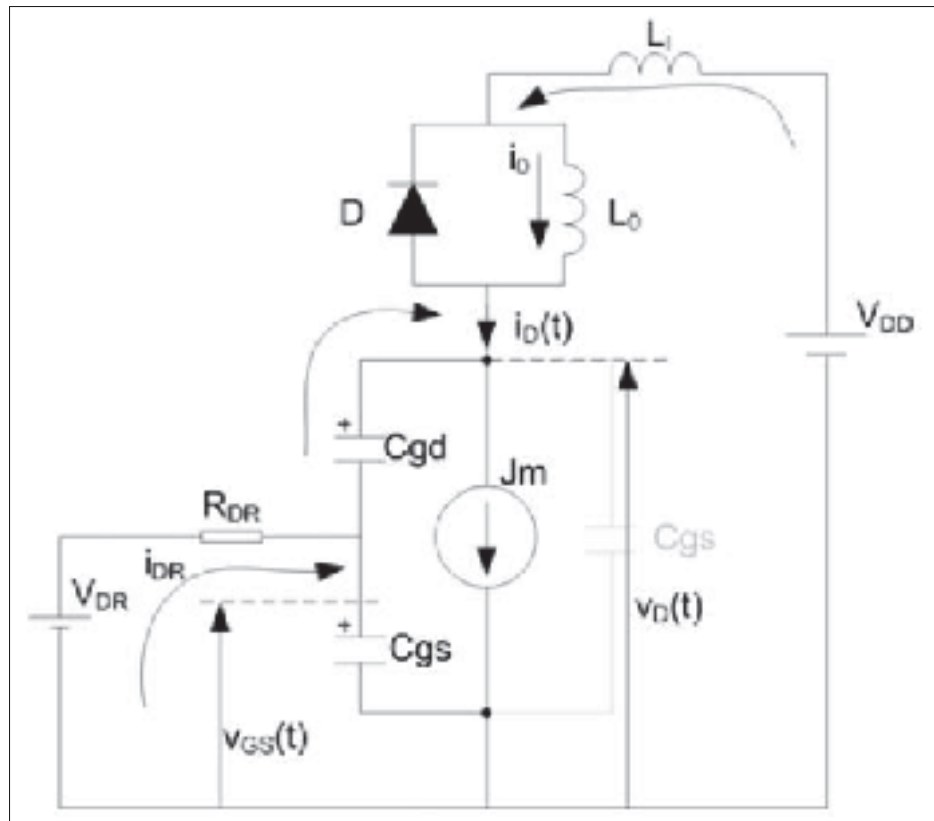


Figure-A III-8 Circuit équivalent du MOSFET lors de sa fermeture, pour le troisième intervalle avec la seconde condition
Tirée de Fortin-Blanchette (2016)

La fin de cet intervalle est effective lorsque les deux conditions citées à la fin du deuxième intervalle sont réalisées.

1.2.4 Fermeture du MOSFET, quatrième intervalle.

Ce dernier intervalle annonce que le MOSFET est complètement fermé, laissant ainsi passer tout le courant à travers le drain et la source avec une résistance $R_{DS(ON)}$ très faible. La tension $V_{GS}(t)$ continue à augmenter tranquillement en suivant l'équation A III-23.

$$V_{GS}(t) = V_{DR}^+ + (V_{GS}^* - V_{DR}^+) e^{-\frac{t}{(C_{gd} + C_{gs})R_{DR}}} \quad (\text{A III-23})$$

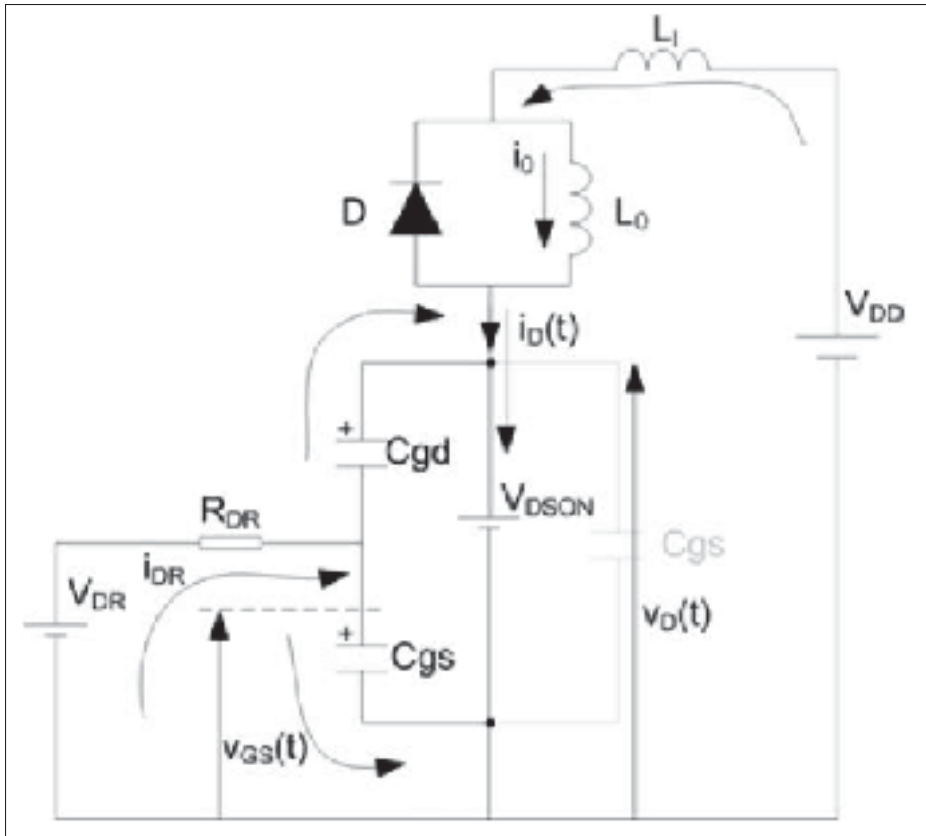


Figure-A III-9 Circuit équivalent du MOSFET lors de sa fermeture pour le quatrième intervalle
Tirée de Fortin-Blanchette (2016)

Ce dernier intervalle laisse le MOSFET totalement fermé. Ainsi le courant est à son maximum et sa résistance interne $R_{RD(ON)}$ est très faible. Ce composant se trouve maintenant en mode conduction.

1.2.5 Fermeture du MOSFET, visualisation des intervalles

Pour finir avec la fermeture du MOSFET, l'idéal est de pouvoir visualiser les quatre intervalles cités plus haut en utilisant le graphique III-10.

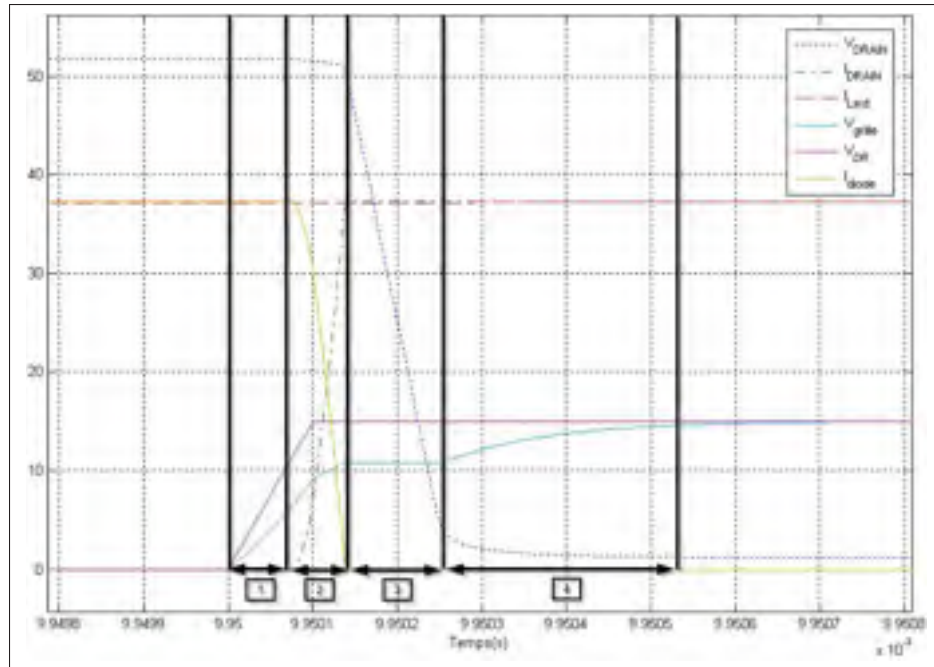


Figure-A III-10 Intervalles lorsque le MOSFET se ferme
Tirée de Fortin-Blanchette (2016)

- premier intervalle (1) : seule la tension V_{GS} augmente et rien ne se passe au niveau du MOSFET, puisque V_{GS} est inférieur à V_{TH} ;
- second intervalle (2) : V_{GS} a dépassé la tension V_{TH} , l'activation du MOSFET débute et le courant I_D commence à circuler ;
- troisième intervalle (3) : ici deux conditions peuvent mettre un terme à l'intervalle : soit le courant i_D atteint la valeur i_0 , ou alors la tension V_D a atteint la valeur de $i_D(t) \cdot R_{DS(ON)}$. Pour cet exemple, c'est la première condition qui s'est réalisée : le courant I_D a atteint I_{Lext} ;
- quatrième intervalle (4) : la tension V_{DS} continue de varier jusqu'à ce qu'elle atteigne $i_D(t)R_{DS(ON)}$. Le MOSFET est maintenant complètement fermé.

1.2.6 Ouverture du MOSFET, premier intervalle.

À $t = 0$, la tension V_{DR} commute instantanément de V_{DR}^+ à une valeur négative ou égale à zéro, ce qui dépend du choix du concepteur. Bien qu'une tension inférieure à zéro ne soit pas constamment disponible, celle-ci aide à diminuer l'EMI (H.W. Johnson (1984)). Comme pour

la fermeture, la tension $V_{GS}(t)$ (équation A III-24) va suivre une constante de temps, qui est déterminée par la résistance R_{DR} et les capacités C_{gs} et C_{gd} .

$$V_{GS}(t) = V_{DR}^- - (V_{DR}^- - V_{DR}^+)e^{-t/\tau_G} \quad (\text{A III-24})$$

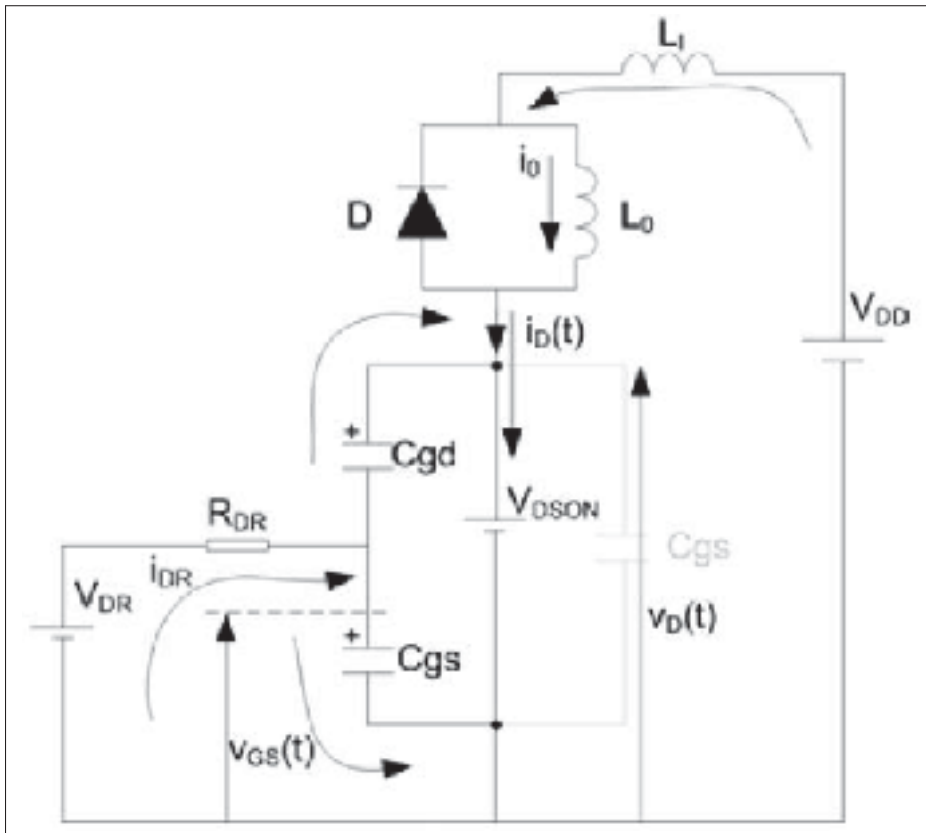


Figure-A III-11 Circuit équivalent du MOSFET lors de son ouverture pour le premier intervalle
Tirée de Fortin-Blanchette (2016)

Très peu de choses se passent dans cet intervalle, jusqu'à ce que la tension $V_{GS}(t)$ atteigne la valeur donnée par l'équation A III-25, qui correspond à la tension permettant de maintenir le I_D constant à travers le MOSFET. Cette condition indique que l'intervalle est terminé.

$$V_{GS}(t) = V_{TH}^+(i_D/g_{fs}) \quad (\text{A III-25})$$

1.2.7 Ouverture du MOSFET, second intervalle.

Dans cet intervalle, la tension V_{DS} aux bornes du MOSFET va commencer à augmenter et la diode intrinsèque va être polarisée en inverse forçant ainsi le courant I_D à être constant, ce qui va avoir pour effet de rendre V_{GS} constant aussi. Cela implique que le condensateur C_{gs} ne varie plus et que le courant pour stabiliser V_{GS} provient de la capacité C_{gd} . La tension V_D va commencer à augmenter progressivement en suivant cette équation :

$$v_D(t) = V_{dsON} - \frac{V_{DR}^- - (i_0/gfs + V_{TH})}{C_{gd}R_{DR}} t \quad (\text{A III-26})$$

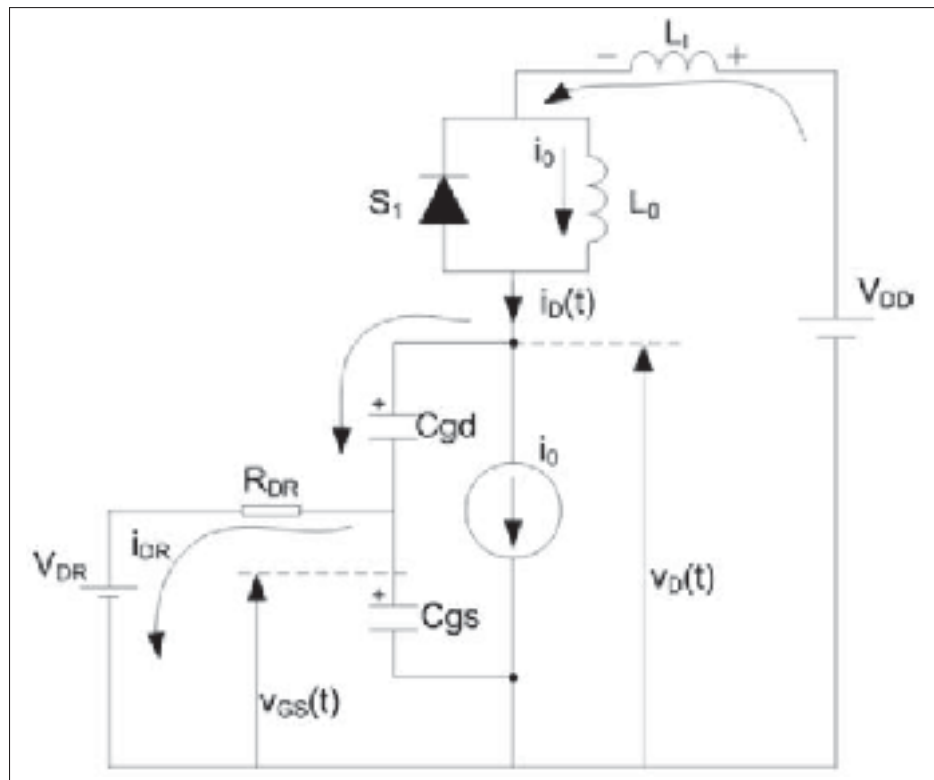


Figure-A III-12 Circuit équivalent du MOSFET lors son l'ouverture pour le second intervalle
Tirée de Fortin-Blanchette (2016)

Lorsque la tension de drain est égale à celle de l'alimentation V_D , la séquence est finie.

1.2.8 Ouverture du MOSFET, troisième intervalle.

Au début de cette séquence, la tension de drain est égale à la tension d'alimentation V_D et la diode de roue libre se trouve sur un point d'équilibre. Cependant, la capacité C_{gd} et l'inductance L_l vont entrer en résonance, ce qui aura pour effet de générer une tension V_D plus grande que celle de l'alimentation, bloquant ainsi la diode de roue libre. La valeur de cette surtension va dépendre de l'inductance L_l , du courant i_0 et de la vitesse de commutation du MOSFET.

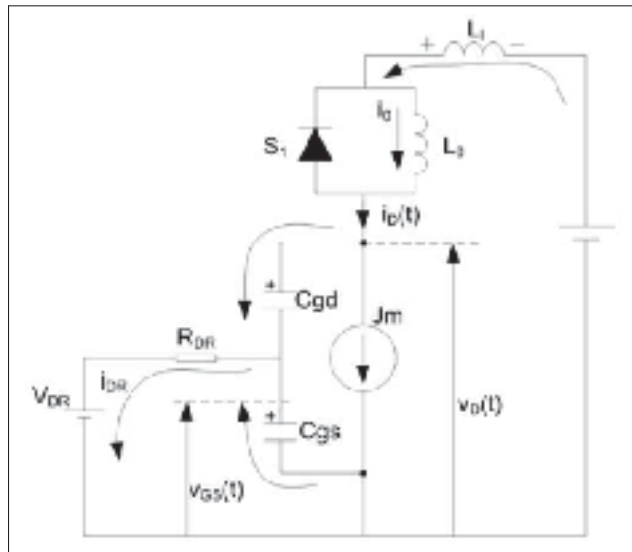


Figure-A III-13 Circuit équivalent du MOSFET lors de son ouverture pour le troisième intervalle
Tirée de Fortin-Blanchette (2016)

Comme pour le troisième intervalle de fermeture du MOSFET, deux cas de figure peuvent se produire. Si l'équation A III-27 est respectée, cela veut que le système est amorti.

$$\frac{L_l}{R_{DR}} < \frac{C_{gs}^2}{4C_{gd}g_{fs}} \quad (\text{A III-27})$$

L'équation de la tension V_{GS} sera donc :

$$V_{GS}(t) = \frac{(i_0/g_{fs} + V_{TH} + V_{DR}^-)}{(T_1 - T_2)} (T_1 e^{-t/T_1} - T_2 e^{-t/T_2}) - V_{DR}^- \quad (\text{A III-28})$$

et le courant I_D suivra l'équation :

$$i_D(t) = \frac{(i_0 + gfs(V_{TH} + V_{DR}^-))}{(T_1 - T_2)} (T_1 e^{-t/T_1} - T_2 e^{-t/T_2}) - gfs(V_{TH} + V_{DR}^-) \quad (\text{A III-29})$$

Tandis que l'équation de la tension V_D sera :

$$V_D(t) = V_D + \frac{(i_0 + gfs(V_{TH} + V_{DR}^-))L_l}{(T_1 - T_2)} (e^{-t/T_2} - e^{-t/T_1}) \quad (\text{A III-30})$$

Tout en sachant que le paramètre T_1 vaut :

$$T_1 = \frac{2L_l C_{gd} R_{DR} gfs}{R_{DR} C_{gs} + \sqrt{R_{DR}^2 C_{gs}^2 - 4L_l C_{gd} R_{DR} gfs}} \quad (\text{A III-31})$$

Que paramètre T_2 est de :

$$T_2 = \frac{2L_l C_{gd} R_{DR} gfs}{R_{DR} C_{gs} - \sqrt{R_{DR}^2 C_{gs}^2 - 4L_l C_{gd} R_{DR} gfs}} \quad (\text{A III-32})$$

et que pour finir, la tension V_F correspond à :

$$V_F = V_{DR}^+ - V_{TH} \quad (\text{A III-33})$$

Par contre, si l'équation A III-34 est vraie, cela veut dire que le système est sous amorti.

$$\frac{L_l}{R_{DR}} > \frac{C_{gs}^2}{4C_{gd} gfs} \quad (\text{A III-34})$$

L'équation de la tension V_{GS} sera donc :

$$V_{GS}(t) = (i_0/gfs + V_T + V_{DR}^-) e^{-t/T_3} \left(\cos(\omega_3 t) + \frac{\sin(\omega_3 t)}{\omega_3 T_3} \right) - V_{DR}^- \quad (\text{A III-35})$$

Celle du courant I_D sera de :

$$i_D(t) = (i_0 + gfs(V_{TH} + V_{DR}^-)) e^{-t/T_3} \left(\cos(\omega_3 t) + \frac{\sin(\omega_3 t)}{\omega_3 T_3} \right) - gfs(V_{TH} + V_{DR}^-) \quad (\text{A III-36})$$

Et la tension V_D va suivre l'équation :

$$V_D(t) = V_D + (i_0 + g_{fs}(V_{TH} + V_{DR}^-))\omega_3 L_l e^{-t/T_3} \left(1 + \frac{1}{\omega_3^2 T_3^2}\right) \sin(\omega_3 t) \quad (\text{A III-37})$$

Le paramètre T_3 vaudra :

$$T_3 = \frac{2L_l C_{gd} g_{fs}}{C_{gs}} \quad (\text{A III-38})$$

Et le paramètre ω_3 sera de :

$$\omega_3 = \frac{\sqrt{4L_l C_{gd} R_{DR} g_{fs} - R_{DR}^2 C_{gs}^2}}{2L_l C_{gd} R_{DR} g_{fs}} \quad (\text{A III-39})$$

L'intervalle se termine lorsque le courant de drain I_D est égal à zéro, l'équation A III-40 va aider à savoir quand l'événement va se produire pour borner l'intervalle.

$$i_{Dt} = I_D^* - \left(\frac{V_{clamp} - V_D}{L_l}\right)t \quad (\text{A III-40})$$

1.2.9 Ouverture du MOSFET, quatrième intervalle.

Aucun courant ne passe à travers le MOSFET (I_D), mais la tension V_D^* , début de cet intervalle, est plus élevée que celle de l'alimentation. Une résonance entre l'inductance L_0 et la capacité C_{gd} est alors visible. La tension sur le drain est donnée par :

$$v_{Dt} = V_D + (V_D^* - V_D)e^{-t/T_4} \cos(\omega_4 t) \quad (\text{A III-41})$$

Avec le paramètre T_4 :

$$T_4 = \frac{2L_l}{R_l} \quad (\text{A III-42})$$

et la pulsation ω_4 :

$$\omega_4 = \frac{\sqrt{4L_l C_d - C_d^2 R_l^2}}{2L_l C_d} \quad (\text{A III-43})$$

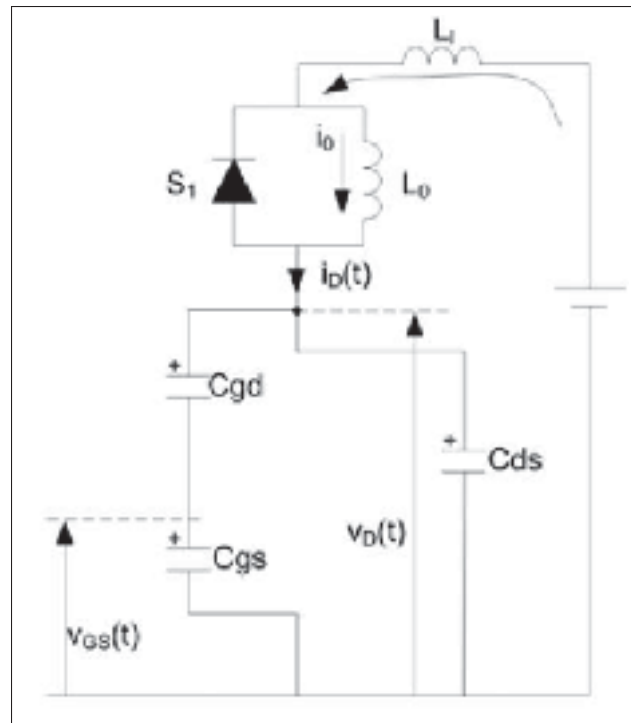


Figure-A III-14 Circuit équivalent du MOSFET lors de son ouverture pour le quatrième intervalle
Tirée de Fortin-Blanchette (2016)

Cet intervalle va se finir lorsque la tension V_{GS} aura atteint la tension V_{DR} minimale, soit V_{DR}^- .

1.2.10 Ouverture du MOSFET, visualisation des intervalles

Comme pour la fermeture, une capture d'écran de l'ouverture du MOSFET va identifier les différents intervalles cités plus haut.

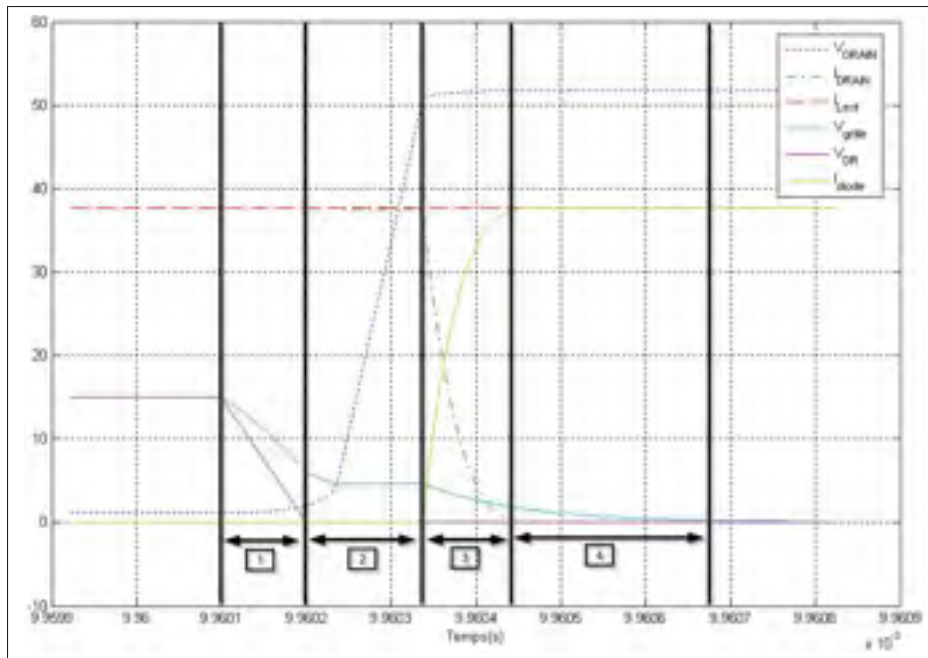


Figure-A III-15 Intervalles lorsque le MOSFET s'ouvre
Tirée de Fortin-Blanchette (2016)

- premier intervalle (1) : la tension V_{DR} commute instantanément pour passer à une valeur de V_{DR}^- . Cependant, rien ne se passe au niveau du MOSFET jusqu'à ce que la tension $V_{GS}(t)$ atteigne la valeur donnée par l'équation A III-25. C'est d'ailleurs cet événement qui indique la fin de l'intervalle ;
- second intervalle (2) : la tension V_{DS} aux bornes du MOSFET va commencer à augmenter, polarisant ainsi sa diode intrinsèque, ce qui aura pour effet de maintenir le courant I_D et la tension V_{GS} constants durant cet intervalle. Celui-ci se termine lorsque la tension de drain est égale à celle de l'alimentation V_D ;
- troisième intervalle (3) : la tension de drain va dépasser la tension d'alimentation V_D , bloquant la diode de roue libre, ce qui aura pour effet de faire varier le courant $i_D(t)$ et la tension de grille à nouveau. Cet intervalle se termine quand le courant I_D circulant à travers le MOSFET devient nul ;
- quatrième intervalle (4) : le MOSFET est actuellement ouvert puisqu'aucun courant ne passe du drain vers la source. La capacité et l'inductance du composant créent une réso-

nance sur la tension de drain. L'intervalle se finit lorsque cette dernière est stabilisée et que la tension de grille V_{GS} atteint V_{GS}^- .

1.3 Puissance dissipée en commutation et en conduction.

Dans la section précédente, le temps était remis à zéro entre chaque intervalle pour connaître la durée de chacun d'eux. Il faut déterminer où se trouve le début pour en déduire les valeurs T_1 , V_1 et I_1 , ainsi que la fin pour trouver T_2 , V_2 et I_2 . Avec ces données, l'énergie dissipée, pour chaque intervalle, peut être calculée en utilisant l'équation A III-44.

$$e_{12} = \frac{(T_2 - T_1)(I_1(2V_1 + V_2) + I_2(2V_2 + V_1))}{6} \quad (\text{A III-44})$$

Par la suite, la puissance est donnée par la multiplication des énergies e_{12} , e_{23} et e_{34} avec la fréquence de commutation (équation A III-45).

$$P_{SW} = (e_{12} + e_{23} + e_{34})F_{sw} \quad (\text{A III-45})$$

Pour finir avec le calcul de puissance, les pertes en conduction sont déterminées à partir de la tension V_{DS} et du courant I_{DS} de la fin du quatrième intervalle de l'ouverture (équation A III-46).

$$P_{COND} = V_{DS}I_{DS} \quad (\text{A III-46})$$

Les pertes totales dissipées par le MOSFET (P_{MOS}) sont donc la somme de P_{COND} et de P_{SW} .

BIBLIOGRAPHIE

LISTE DE RÉFÉRENCES

- A. Muetze, Y. C. T. 2007. « Electric bicycles - A performance evaluation ». *IEEE Industry Applications Magazine*, vol. 13, n° 4, p. 12-21.
- Abraham, P., 2007. *Switching Power Supply Design*. éd 2. New York : McGraw-Hill Education.
- ABS. 2006. « Guidance notes on control of harmonics in electrical power systems ». En Ligne. <https://www.eagle.org/eagleExternalPortalWEB/ShowProperty/BEA%20Repository/Rules&Guides/Current/150_CtrlofHarmonicsinElecPowerSystems/Pub150_EIHarmonics>. Consulté le 1 avril 2017.
- Bilal Akin, M. B. 2013. « Sensorless Field Oriented Control of 3-Phase Permanent Magnet Synchronous Motors ». En Ligne. <<http://www.ti.com/lit/an/sprabq3/sprabq3.pdf>>. Consulté le 15 novembre 2016.
- Bose, B., 2002. *Modern Power Electronics and AC Drives*. éd 1. Upper Saddle River : Prentice Hall PTR.
- Chambon, J. 2015. « Modélisation par éléments finis, validation expérimentale et optimisation d'une machine synchrone à aimants permanents ». Master's thesis, ÉTS, Montréal.
- C.S Gargour, V. Ramachandran, D. B., 1993. *Théorie et conception des filtres analogiques*. éd 3. Montréal : Presses de l'Université du Québec.
- Fabio Brucchi, W. P. 2012. *Electrical safety and isolation in high voltage discrete component applications and design hints*. Technical Report 1.
- Fortin-Blanchette, H. 2016. « ELE654 : Électronique de puissance II ».
- H.W. Johnson, M. G., 1984. *Switch Mode Power Conversion : Basic Theory and Design*. éd 1. New York : Marcel Dekker.
- Illinois, C. 2017. « Capacitors life calculators ». En Ligne. <<http://www.illinoiscapacitor.com/tech-center/life-calculators.aspx>>. Consulté le 13 avril 2017.
- Infineon. 2012. *Hv floating mos-gate driver ics*. Technical Report 1.
- John. 2011. « PMOS vs NMOS ». En Ligne. <<http://www.circuitstoday.com/pmos-vs-nmos>>. Consulté le 26 avril 2017.
- Lévesque, D. 2008. « Étude de conception d'un système de commande pour une machine synchrone à aimants permanents utilisée en propulsion ». Master's thesis, ÉTS, Montréal.
- Madhow, U., 2014. *Introduction to Communication Systems*. éd 1. Cambridge : Cambridge University Press.

- McLyman, C. W. T., 2011. *Transformer and Inductor Design Handbook*. éd 4. New York : CRC Press.
- MIL-STDS, 1995. *Reliability Prediction of Electronic Equipment : MIL-HDBK-217F*. Military standardization handbook.
- Nobel. 1956. « Nobel prize in physics awarded to transistor inventors ». *The Bell System Technical Journal*, vol. 35, n° 6, p. i-iv.
- Ott, H., 2011. *Electromagnetic Compatibility Engineering*. éd 1. New York : Wiley.
- Rojas, R. 1998. « How to make Zuse's Z3 a universal computer ». *IEEE Annals of the History of Computing*, vol. 20, n° 3, p. 51-54.
- S. Yuvarajan, R. Nelson, D. Q. 1994. « A study of the effects of snubber on switching loss and EMI in an MCT converter ». *Proceedings of 1994 IEEE Industry Applications Society Annual Meeting*, vol. 2, n° 3, p. 1344-1349.
- Schmidt, A. 2015. « FETs (Field-Effect Transistors) ». En Ligne. <<https://www.eewiki.net/pages/viewpage.action?pageId=49414403>>. Consulté le 14 avril 2017.
- Sum, K. K., 1993. *High-speed Digital Design : A Handbook of Black Magic*. éd 1. Upper Saddle River : Prentice Hall.
- Sylvain, B. 2013. « Etude de l'influence des contraintes appliquées sur l'évolution des propriétés diélectriques des couches minces isolantes dans les composants semi-conducteurs de puissance ». PhD thesis, Université Montpellier II - Sciences et Techniques du Languedoc.
- Timmermans, J.-M., M. J. L. P. M. J. V. . C. J. 2009. « A comparative study of 12 electrically assisted bicycles ». *World electric vehicle journal*.
- Tremblay, O. 2006. « Modélisation, simulation et commande de la machine synchrone à aimants à force contre-électromotrice trapézoïdale ». Master's thesis, ÉTS, Montréal.