

Mesure de l'intensité du courant électrique et du facteur de  
puissance par un réseau de capteurs à effet Hall

par

Marc JUNEAU

MÉMOIRE PRÉSENTÉ À L'ÉCOLE DE TECHNOLOGIE SUPÉRIEURE  
COMME EXIGENCE PARTIELLE À L'OBTENTION DE LA MAÎTRISE  
AVEC MÉMOIRE EN GÉNIE ÉLECTRIQUE  
M. Ing

MONTRÉAL, LE 20 JUILLET 2018

ÉCOLE DE TECHNOLOGIE SUPÉRIEURE  
UNIVERSITÉ DU QUÉBEC

©Tous droits réservés, Marc Juneau, 2018

©Tous droits réservés

Cette licence signifie qu'il est interdit de reproduire, d'enregistrer ou de diffuser en tout ou en partie, le présent document. Le lecteur qui désire imprimer ou conserver sur un autre média une partie importante de ce document, doit obligatoirement en demander l'autorisation à l'auteur.

**PRÉSENTATION DU JURY**

CE MÉMOIRE A ÉTÉ ÉVALUÉ

PAR UN JURY COMPOSÉ DE :

M. Ghyslain Gagnon, directeur de mémoire  
Département de génie électrique à l'École de technologie supérieure

M. Claude Thibeault, codirecteur de mémoire  
Département de génie électrique à l'École de technologie supérieure

Mme Lyne Woodward, présidente du jury  
Département de génie électrique à l'École de technologie supérieure

M. Sabin Boily, membre du jury  
Vice-président innovation chez Convectair

IL A FAIT L'OBJET D'UNE SOUTENANCE DEVANT JURY ET PUBLIC

LE 28 JUIN 2018

À L'ÉCOLE DE TECHNOLOGIE SUPÉRIEURE



## **REMERCIEMENTS**

Je tiens en premier lieu à remercier mon directeur de maîtrise Ghyslain Gagnon d'abord pour son soutien, mais également pour l'inspiration dans la recherche des solutions tout au long de ce projet. J'ai particulièrement apprécié la confiance qu'il a eue en me confiant ce projet de recherche ainsi que son ouverture face aux différentes avenues explorées tout au long du projet.

Je souhaite également remercier mon codirecteur Claude Thibeault pour son aide précieuse dans la relecture et la correction de mon mémoire. Sa grande expérience s'est également avérée très précieuse dans l'élaboration de certaines stratégies de recherche dans ce projet.

Finalement, je remercie ma conjointe pour ses encouragements, son soutien et sa patience, mais surtout pour les sacrifices qu'elle et mes filles ont faits afin que je puisse réaliser cette maîtrise.



# MESURE DE L'INTENSITÉ DU COURANT ÉLECTRIQUE ET DU FACTEUR DE PUISSANCE PAR UN RÉSEAU DE CAPTEURS À EFFET HALL

Marc JUNEAU

## RÉSUMÉ

Un système de mesure qui utilise un réseau de capteurs à effet Hall (HES) sans fil fut l'objet de travaux antérieurs. Les capteurs HES ont l'avantage d'un coût très bas ainsi qu'un niveau d'intégration qui permet un boîtier de petite taille. De plus, leur installation ne requiert pas le débranchement du fil conducteur à mesurer. En contrepartie, le gain de mesure de ce capteur dépend de son positionnement et ses mesures peuvent présenter de la diaphonie, puisqu'il mesure sans discrimination l'ensemble des champs magnétiques de son environnement.

Ce projet contribue à faire avancer le domaine en améliorant les capacités de mesure du système développé antérieurement. À partir du même circuit analogique, le capteur est modifié afin d'augmenter la fréquence d'échantillonnage à 2KHz et intègre un protocole de communication qui synchronise l'information avec l'unité centrale de traitement (UCT). Cette synchronisation des données est exploitée afin d'ajouter la mesure du facteur de puissance pour chacun des circuits mesurés par les capteurs HES. Ces améliorations permettent l'application de la plupart des algorithmes de désagrégation du signal, un domaine de recherche connexe.

La grande quantité de données échangées entre les capteurs et l'UCT requiert l'intégration d'une compression des données. Après analyse, la transformée en cosinus discrète (DCT) est préférée à d'autres méthodes dont la compression Free Lossless Audio Codec (FLAC), la transformée de Fourier rapide (FFT) et la transformée en ondelette discrète (DWT).

La calibration automatique d'un réseau de capteur HES proposée dans ce projet utilise la mesure unique d'un capteur avec transformateur de courant (CT). L'algorithme de séparation des sources (SS) élaboré détermine ainsi dynamiquement les gains de mesures et retire la diaphonie. Un filtre passe-bande qui exploite directement les coefficients de la DCT réduit l'influence du bruit de fond et améliore la détection des petites charges. Au final, la SS et le filtre permettent de réduire l'erreur moyenne de mesure individuelle des capteurs à 0.2A. La mesure du déphasage des capteurs HES présente une erreur maximale observée de 6 degrés alors que le capteur CT présente une erreur maximale observée de 24 degrés. Il est recommandé d'améliorer ce dernier lors des prochains travaux, puisqu'il influence la précision globale du système.

L'ajout de l'algorithme du gradient stochastique normalisé (NLMS) permet de réduire l'écart entre la somme des mesures des capteurs HES et la mesure du capteur CT à 0.2%. Sans l'utilisation du NLMS, cet écart était de 4.7%. Son utilisation augmente cependant l'erreur de mesure individuelle moyenne des capteurs à 0.4A pour la combinaison SS, filtre et NLMS.

**Mots-clés:** calibration, HES, LMS, NLMS, FFT, WDT, DCT





# CURRENT-SENSING AND POWER FACTOR MEASUREMENT THROUGH A HALL EFFECT SENSOR NETWORK

Marc JUNEAU

## ABSTRACT

A measurement system, using a wireless Hall Effect Sensor (HES) network was the subject of previous work. HESs have the advantage of a very low cost, and a level of integration that allows a small housing. In addition, their installation does not require the disconnection of the conductor wire to be measured. In return, the measurement gain of this sensor depends on its positioning and its measurements may have crosstalk, since it measures, without discrimination, all the magnetic fields of its environment.

This project contributes to advancing the field by improving the measurement capabilities of the previously developed system. Based on the same analog circuit, the sensor is modified to increase the sampling rate to 2KHz and incorporates a communication protocol that synchronizes the information with the central processing unit (CPU). This data synchronization is exploited to add the power factor measurement for each of the circuits measured by the HESs. These enhancements allow the application of most signal desaggregation algorithms, a related research area.

The large amount of data exchanged between the sensors and CPU requires the integration of data compression. After analysis, the Discrete Cosine Transform (DCT) is preferred over other methods including Free Lossless Audio Codec (FLAC), Fast Fourier Transform (FFT), and Discrete Wavelet Transform (DWT).

The automatic calibration of a HES network, proposed in this project, uses the measurement of a current transformer sensor (CT). The elaborate source separation algorithm (SS) thus dynamically determines the measurement gains, and removes the crosstalk. A band-pass filter, that directly exploits DCT coefficients, reduces the influence of background noise and improves detection of small loads. In the end, the SS and the filter make it possible to reduce the average measurement error of the sensors to 0.2A. The measurement of the phase shift by the HESs has a maximum observed error of 6 degrees, while the CT sensor measurement has a maximum observed error of 24 degrees. It is recommended to improve the latter in future work, as it influences the overall accuracy of the system.

The addition of the normalised least-mean-squares algorithm (NLMS) makes it possible to reduce the difference between the sum of the measurements of the HES sensors and the measurement of the CT sensor at 0.2%. Without the use of NLMS, this gap was 4.7%. However, it increases the average individual sensor measurement error to 0.41A for the SS, filter and NLMS combination.

**Keywords:** calibration, HES, LMS, NLMS, FFT, WDT, DCT



## TABLE DES MATIÈRES

	Page
INTRODUCTION .....	1
CHAPITRE 1 DESCRIPTION DU SYSTÈME .....	9
1.1 Introduction.....	9
1.2 Système de mesure antérieur .....	9
1.2.1 Capteur HES antérieur .....	10
1.2.2 UCT précédente .....	11
1.3 Nouveau système de mesure.....	12
1.4 Le nouveau capteur à effet Hall .....	13
1.4.1 Fréquence d'échantillonnage des capteurs.....	17
1.4.2 Compression des données .....	18
1.4.3 Quantification des données de mesure.....	18
1.4.3.1 Nombre limite théorique de capteurs sur le lien .....	18
1.4.3.2 Mémoire requise .....	19
1.5 Capteur avec transformateur de courant .....	21
1.6 Unité centrale de traitement .....	22
1.6.1 Détection du passage par zéro de la tension du secteur .....	23
1.6.2 Protocole de communication.....	24
1.6.3 Décodage des données .....	25
1.6.4 Calibration automatique des capteurs .....	25
1.6.5 Traitement de la diaphonie.....	26
1.6.6 Gestion des données reçues .....	26
1.6.6.1 Sauvegarde locale .....	26
1.6.6.2 Transmission vers serveur de données distant .....	26
1.7 Conclusion .....	27
CHAPITRE 2 NOTIONS DE BASE ET REVUE DE LITTÉRATURE .....	29
2.1 Introduction.....	29
2.2 Mesure du courant électrique.....	29
2.2.1 Résistance .....	30
2.2.2 Transformateur de courant.....	30
2.2.3 Effet Hall.....	34
2.2.3.1 Diaphonie de lecture .....	36
2.2.3.2 Gain des capteurs .....	38
2.2.4 Réduction de la diaphonie avec un blindage.....	38
2.2.5 Mesure du courant avec un capteur HES et un toroïde.....	39
2.3 Mesure du facteur de puissance .....	41
2.4 Revue des bases de données publiques .....	42
2.4.1 REDD.....	43
2.4.2 BLUED .....	44
2.4.3 UK-DALE.....	44

2.4.4	Objectif et positionnement du projet.....	44
2.5	Revue sur la désagrégation des signaux.....	44
2.5.1	Puissance réelle.....	46
2.5.2	Puissance active et puissance réactive.....	47
2.5.3	Harmoniques.....	49
2.5.4	Régime transitoire.....	50
2.5.5	Interférence électromagnétique.....	50
2.5.6	Objectif et positionnement du projet.....	51
2.6	Conclusion.....	51
CHAPITRE 3 COMPRESSION NUMÉRIQUE.....		53
3.1	Introduction.....	53
3.2	Les méthodes de compression évaluées.....	53
3.2.1	Free Lossless Audio Codec.....	54
3.2.2	Transformée de Fourier rapide (FFT).....	54
3.2.3	Transformée en cosinus discrète (DCT).....	55
3.2.4	Transformée en ondelette discrète (DWT).....	56
3.3	Résultats de simulation.....	58
3.3.1	Simulations avec des segments de signaux de base.....	59
3.3.2	Simulations avec des segments de signaux de référence.....	62
3.3.3	Nombre de coefficients conservés.....	67
3.3.4	Nombre d'échantillons en chevauchement.....	71
3.4	Comparaison des taux de compression.....	75
3.5	Conclusion.....	77
CHAPITRE 4 CALIBRATION AUTOMATIQUE ET SÉPARATION DES SOURCES.....		79
4.1	Introduction.....	79
4.2	Calibration automatique des capteurs HES.....	80
4.2.1	Calcul du gain des capteurs à effet Hall.....	80
4.2.1.1	Algorithme du gradient stochastique (LMS).....	81
4.2.1.2	Algorithme du gradient stochastique normalisé (NLMS).....	82
4.2.2	Comparaisons de la LMS et la NLMS par simulation.....	83
4.2.2.1	Écart des niveaux des signaux d'entrée.....	83
4.2.2.2	Effet du bruit de fond sur la convergence.....	84
4.2.3	Réduction du bruit de fond.....	86
4.2.4	Effet de la compression DCT sur le bruit.....	86
4.2.5	Filtre passe-bande.....	88
4.3	Traitement de la diaphonie.....	91
4.3.1	Introduction sur la séparation des sources.....	92
4.3.2	Algorithme de séparation des sources (SS).....	95
4.3.3	Simulations avec diaphonie et bruit.....	96
4.4	Conclusion.....	102
CHAPITRE 5 ÉVALUATION EXPÉRIMENTALE DU SYSTÈME.....		105
5.1	Introduction.....	105

5.2	Expérimentations pour évaluer la précision des capteurs .....	105
5.2.1	Caractérisation des capteurs avec une source de courant contrôlée .....	106
5.2.2	Expérimentations avec charges réelles .....	109
5.3	Expérimentations pour estimer le déphasage.....	111
5.3.1	Temps de réaction du circuit de détection du passage par zéro .....	112
5.3.2	Expérimentations avec déphasage contrôlé .....	113
5.3.3	Expérimentations avec charges réelles .....	116
5.3.4	Désagrégation du signal à partir du déphasage mesuré par les capteurs HES .....	119
5.4	Sélection des capteurs .....	123
5.5	Expérimentations pour évaluer la calibration automatique .....	123
5.5.1	Considérations sur l'utilisation du SNR des Irms mesurés.....	126
5.5.2	Séparation des sources avec et sans filtrage .....	128
5.5.2.1	Erreur individuelle des capteurs HES.....	128
5.5.2.2	Erreur de la somme des mesures des capteurs HES .....	132
5.5.3	Résultats avec l'utilisation du NLMS .....	136
5.6	Expérimentation pour évaluer le nombre maximal de capteurs par lien .....	141
5.7	Conclusion .....	143
CONCLUSION.....		147
RECOMMANDATIONS .....		151
ANNEXE I	DÉTAILS SUR LES CHARGES RÉELLES ET LES ÉQUIPEMENTS DE LABORATOIRE .....	153
ANNEXE II	DÉTAILS SUR L'ÉTAT DES CHARGES DURANT LES SÉQUENCES EN EXPÉRIMENTATION .....	155
LISTE DE RÉFÉRENCES BIBLIOGRAPHIQUES.....		159



## LISTE DES TABLEAUX

	Page
Tableau 1.1	Versions disponibles du circuit intégré du capteur HES et leurs sensibilités respectives ..... 14
Tableau 1.2	Nombre de jour maximal de mesure non compressée selon la carte mémoire et le nombre de capteurs présents ..... 20
Tableau 1.3	Nombre de jour maximal de mesure compressée selon la carte mémoire et le nombre de capteurs présents ..... 20
Tableau 2.1	Bases de données existantes avec $F_s > 1$ Hz..... 43
Tableau 2.2	Puissances et déphasage de différentes charges inductives ..... 48
Tableau 3.1	Nombre de coefficients équivalent lorsqu'il y a superposition des fenêtres, pour une DCT de 32 coefficients ..... 74
Tableau 3.2	Taux de compression des signaux de référence complets avec la méthode FLAC..... 76
Tableau 3.3	Taux de compression pour un segment de 256 échantillons des signaux de référence avec la méthode FLAC..... 76
Tableau 3.4	Comparaison des différentes méthodes de compression en fonction du nombre de coefficients conservés et le la longueur du recouvrement des fenêtres ..... 77
Tableau 4.1	Comparaison des différentes méthodes de traitement des signaux des capteurs en présence de bruit de de diaphonie..... 99
Tableau 5.1	Statistiques des mesures de l'Irms (en ampères) des 78 capteurs HES pour 6 intensités différentes avec une source contrôlée..... 109
Tableau 5.2	Mesures de l'Irms des charges réelles par 4 capteurs HES, une pince ampèremétrique et un oscilloscope ..... 111
Tableau 5.3	Erreur du déphasage mesuré par 10 capteurs sur une source de courant contrôlée..... 116
Tableau 5.4	Mesures moyennes de 100 mesures de déphasage de 4 capteurs HES par rapport à celles d'un oscilloscope pour des charges réelles..... 119
Tableau 5.5	Placements des charges pour les deux installations ..... 125

Tableau 5.6	Erreurs individuelles moyennes (en ampères) des mesures des capteurs HES par rapport aux mesures de références .....	131
Tableau 5.7	Erreurs individuelles maximales (en ampères) des mesures des capteurs HES par rapport aux mesures de références.....	132
Tableau 5.8	SNR moyen entre la lecture du capteur CT et la somme des lectures des capteurs HES (en dB) .....	133
Tableau 5.9	Erreur entre la somme des puissances actives mesurées par les capteurs HES et la mesure du capteur CT (en pourcentage).....	135
Tableau 5.10	Mesures moyennes des déphasages observés par les capteurs HES et le capteur CT durant la séquence 1 des deux installations .....	136
Tableau 5.11	Erreur entre la somme des puissances actives mesurées par les capteurs HES et la mesure du capteur CT (en pourcentage) avec l'utilisation NLMS .....	138
Tableau 5.12	Mesures et erreur de mesure moyenne en ampères des capteurs HES pour les 5 séquences avec l'installation 1 après la séparation des sources et NLMS.....	139
Tableau 5.13	Erreur individuelle moyenne (en ampères) des mesures des capteurs HES par rapport aux mesures de références avec l'utilisation du NLMS .....	140
Tableau 5.14	Erreur individuelle maximale (en ampères) des mesures des capteurs HES par rapport aux mesures de références avec l'utilisation du NLMS .....	141



## LISTE DES FIGURES

		Page
Figure 1.1	Schéma global de l'ancien système .....	9
Figure 1.2	Capteur HES sans fil.....	10
Figure 1.3	L'UCT précédente .....	11
Figure 1.4	Schéma bloc des principaux éléments du nouveau système de mesure....	13
Figure 1.5	Schéma bloc des principaux éléments du capteur à effet Hall.....	14
Figure 1.6	Version 104 du capteur HES.....	15
Figure 1.7	Dimensions des circuits imprimés des capteurs HES.....	15
Figure 1.8	Nouveau boîtier du capteur HES .....	16
Figure 1.9	Installation de 14 capteurs HES version 104 (sans les fils de communication) dans une boîte électrique équipée de disjoncteurs de 12.7mm d'une résidence de l'ÉTS.....	17
Figure 1.10	SCT-023-400 CT à tore ouvrable .....	21
Figure 1.11	Schéma bloc des principaux éléments du capteur avec transformateur de courant.....	22
Figure 1.12	Schéma bloc des principaux éléments de l'unité centrale de traitement (UCT).....	22
Figure 1.13	Installation de 14 capteurs HES avec l'UCT dans une boîte électrique ...	23
Figure 1.14	Circuit de détection du passage par zéro de la tension du secteur .....	24
Figure 2.1	Champ magnétique à proximité d'un tore (a) et profil d'intensité de B (b) .....	31
Figure 2.2	Relation entre les courants électriques dans un CT .....	32
Figure 2.3	Lectures normalisées du capteur CT et d'une résistance.....	33
Figure 2.4	Capteurs CT installés dans un panneau électrique.....	34
Figure 2.5	Fonctionnement d'un capteur à effet Hall.....	35

Figure 2.6	Vue de coupe du champ magnétique et d'un capteur HES.....	36
Figure 2.7	Vue de coupe du champ magnétique et de deux capteurs HES adjacents avec et sans inclinaison.....	37
Figure 2.8	Capteur HES avec blindage de mumétal .....	39
Figure 2.9	Capteur HES inséré dans un toroïde .....	40
Figure 2.10	Relation graphique entre les vecteurs de puissance apparente, active et réactive.....	41
Figure 2.11	Processus de régulation de la consommation d'énergie .....	45
Figure 2.12	Puissance réelle pour diverses charges d'une maison par rapport au temps.....	46
Figure 2.13	Plan d'analyse P-Q pour des charges résistives et des charges inductives.....	48
Figure 2.14	Analyse basée sur $\Delta P$ , $\Delta Q$ et 3 <sup>e</sup> harmonique .....	50
Figure 3.1	Exemples de fonctions d'ondelettes disponibles dans Matlab.....	56
Figure 3.2	DWT en banc de filtres pour deux itérations.....	58
Figure 3.3	Montage pour la collecte des signaux de référence avec des charges réelles .....	59
Figure 3.4	Comparaison de la reconstitution d'une onde carrée de 60Hz pour la FFT, la DCT et la DWT avec 32 coefficients.....	60
Figure 3.5	Comparaison de la reconstitution d'une onde sinusoïdale de 60Hz pour la FFT, la DCT et la DWT avec 32 coefficients.....	61
Figure 3.6	Comparaison de la reconstitution d'une onde triangulaire de 60Hz pour la FFT, la DCT et la DWT avec 32 coefficients.....	62
Figure 3.7	Comparaison de la reconstitution du courant électrique en régime transitoire d'une perceuse 6A pour la FFT, la DCT et la DWT avec 32 coefficients.....	63
Figure 3.8	Comparaison de la reconstitution du courant électrique en régime permanent d'une perceuse 6A pour la FFT, la DCT et la DWT avec 32 coefficients.....	64
Figure 3.9	Comparaison de la reconstitution des différentes transformées pour les périodes transitoires des signaux de référence.....	65

Figure 3.10	Comparaison de la reconstitution du courant électrique en période transitoire d'une lampe néon pour la FFT, la DCT et la DWT avec 32 coefficients.....	66
Figure 3.11	Comparaison de la reconstitution des différentes transformées pour les signaux de référence en régime permanent.....	67
Figure 3.12	Comparaison de restauration du signal de la perceuse 6A par la DCT avec différents nombres de coefficients conservés sur les 256 disponibles .....	68
Figure 3.13	SNR des reconstitutions avec la FFT en fonction du nombre de coefficients conservés sur les 256 disponibles pour les signaux de référence en régime permanent.....	69
Figure 3.14	SNR des reconstitutions avec la DCT en fonction du nombre de coefficients conservés sur les 256 disponibles pour les signaux de référence en régime permanent.....	70
Figure 3.15	SNR des reconstitutions avec la DWT avec ondelette biorthogonale 2.2 en fonction du nombre de coefficients conservés sur les 256 disponibles pour les signaux de référence en régime permanent.....	71
Figure 3.16	Reconstitution du courant électrique de la perceuse 6A par une DCT avec et sans supersosition des fenêtres.....	72
Figure 3.17	Amélioration du SNR des reconstitutions avec DCT pour différentes longueurs de superposition des fenêtres d'analyse pour les signaux de référence.....	73
Figure 3.18	Comparaison entre la longueur de superposition et le nombre de coefficients conservés pour l'amélioration du SNR des reconstitutions avec la DCT .....	75
Figure 4.1	Comparaison de la convergence entre la LMS et la NMLS pour des signaux d'entrée aléatoires de différentes amplitudes sur 100 simulations sans bruit de fond.....	84
Figure 4.2	Comparaison de la convergence entre la LMS et la NMLS pour des signaux d'entrée aléatoires de différentes amplitudes sur 100 simulations avec bruit de fond .....	85
Figure 4.3	Effet du pas d'adaptation de la NLMS en présence de bruit de fond .....	86
Figure 4.4	Amélioration moyenne du SNR en fonction du nombre de coefficients conservés de la DCT pour les signaux de référence avec un bruit de fond de $\sigma_n = 0.5A$ .....	87

Figure 4.5	Comparaison entre le signal bruité, le signal de référence et la reconstitution avec 32 coefficients de la DCT .....	88
Figure 4.6	Comparaison entre le signal bruité, le signal de référence, la reconstitution avec 32 coefficients de la DCT filtrée et non filtrée .....	89
Figure 4.7	Filtrage de l'Irms d'un signal sinusoïdale de 0.5A avec un bruit de fond de $\sigma_n = 0.5A$ .....	90
Figure 4.8	Filtrage de l'Irms d'un signal sinusoïdale de 0.3A avec un bruit de fond de $\sigma_n = 0.5A$ .....	91
Figure 4.9	Modélisation du système de mesure pour 2 capteurs HES .....	92
Figure 4.10	Schéma fonctionnel de la séparation aveugle des sources .....	94
Figure 4.11	Comparaison de l'effet de la diaphonie entre 4 sources pour les mesures de capteurs sans DCT, avec DCT et avec DCT et filtrage .....	97
Figure 4.12	Effet de la séparation des sources pour les mesures de capteurs sans DCT, avec DCT et avec DCT et filtrage en présence de diaphonie et de bruit .....	98
Figure 4.13	Effet de la séparation des sources pour les mesures de capteurs sans DCT, avec DCT et avec DCT et filtrage en présence de diaphonie uniquement .....	100
Figure 4.14	Effet de l'utilisation en continu du NLMS pour ajuster les gains de mesure du système pour 100 simulations de 50 sources .....	101
Figure 5.1	Montage pour évaluer l'erreur de mesure des capteurs HES .....	106
Figure 5.2	Lectures des 78 capteurs HES basées sur une calibration commune .....	107
Figure 5.3	Saturation de la mesure du capteur 1 près de 40A .....	108
Figure 5.4	Montage de mesure de la précision des capteurs avec les charges réelles .....	110
Figure 5.5	Montage de mesure du temps de réponse du circuit de détection du passage à zéro .....	112
Figure 5.6	Mesure du temps de détection du passage par zéro .....	113
Figure 5.7	Montage de mesure du déphasage avec une source contrôlée .....	115
Figure 5.8	Montage de mesure du déphasage avec une charge réelle .....	117

Figure 5.9	Déphasage mesuré par le capteur 1 pour le compresseur .....	118
Figure 5.10	Plan d'analyse P-Q pour les charges réelles mesurées avec un oscilloscope et des capteurs HES.....	120
Figure 5.11	Projection d'une erreur de 2 degrés du déphasage entre le courant et la tension dans le plan P-Q .....	121
Figure 5.12	Plan d'analyse Irms-Déphasage pour les charges réelles mesurées avec un oscilloscope et des capteurs HES.....	122
Figure 5.13	Montage de mesure avec charges multiples et diaphonie entre les capteurs HES.....	124
Figure 5.14	Comparaison entre la mesure du régime transitoire des capteurs HES et du capteur CT pour le démarrage du compresseur (installation 2, séquence 1) .....	127
Figure 5.15	Effet de la séparation des sources et du filtre passe-bande 10-110Hz sur la mesure de l'Irms des charges réelles de l'installation 1 (séquence 1). 129	
Figure 5.16	Effet de la séparation des sources et du filtre passe-bande 10-110Hz sur la mesure de l'Irms des charges réelles de l'installation 1 (séquence 5). 130	
Figure 5.17	Comparaison entre la somme des mesures des capteurs HES et la mesure du capteur CT pour l'installation 1 (séquence 1) .....	134
Figure 5.18	Comparaison entre la somme des mesures des capteurs HES et la mesure du capteur CT pour l'installation 2 (séquence 5) avec l'utilisation du NLMS.....	137
Figure 5.19	Étapes d'une interrogation et durée totale des interrogations.....	142



## LISTE DES ABRÉVIATIONS, SIGLES ET ACRONYMES

BSS	Séparation aveugle de sources ( <i>blind source separation</i> )
CAN	Convertisseur analogique à numérique
CT	Transformateur de courant ( <i>current transformer</i> )
DC	Courant continu ( <i>direct current</i> )
DCT	Transformée en cosinus discrète ( <i>discret cosinus transform</i> )
DWT	Transformée en ondelette discrète ( <i>discret wavelet transform</i> )
FastICA	Analyse en composantes indépendantes rapide ( <i>fast independent component analysis</i> )
FFT	Transformée de Fourier rapide ( <i>fast Fourier transform</i> )
FLAC	Codec audio sans pertes ( <i>free lossless audio codec</i> )
FP	Facteur de puissance
HES	Capteur à effet Hall ( <i>hall effect sensor</i> )
IEEE	Institute of Electrical and Electronics Engineers
ILM	Mesure intrusive des charges ( <i>intrusive load monitoring</i> )
LMS	Algorithme des moindres carrés ( <i>least mean square</i> )
NILM	Mesure non-intrusive des charges ( <i>non-intrusive load monitoring</i> )
NLMS	Algorithme des moindres carrés normalisé ( <i>normalized least mean square</i> )
RMS	Valeur efficace ( <i>root mean square</i> )
SGE	Système de gestion de l'énergie
SNR	Rapport signal à bruit ( <i>signal to noise ratio</i> )
SS	Séparation des sources
TCP	Protocole de contrôle de transmission ( <i>transmission control protocol</i> )

XXIV

UCT            Unité centrale de traitement

UDP            Protocole de datagramme (*user datagram protocol*)



## LISTE DES SYMBOLES ET UNITÉS DE MESURE

A	Ampère
bps	Bits par seconde
$d(n)$	Signal désiré
dB	Décibel
$e(n)$	Signal d'erreur
Go	Giga octets
Hz	Hertz
Irms	Valeur efficace du courant électrique
Ko	Kilo octets
$\lambda_{\max}$	Valeur propre maximale d'une matrice
Log	Logarithme
<b>M</b>	Matrice de mélange
Mo	Méga octets
ms	Miliseconde
$\mu$	Pas d'adaptation des algorithmes LMS et NLMS
<b><i>n</i></b>	Vecteur du bruit de fond
P	Puissance active
Q	Puissance réactive
$\theta$	Angle de déphasage entre la tension et le courant
<b>S</b>	Matrice de séparation
VA	Voltampère
VAr	Voltampère réactif

$W$	Watt
$\mathbf{w}(n)$	Vecteur des coefficients du filtre
$\mathbf{w}^T(n)$	Vecteur transposé des coefficients du filtre
$\mathbf{x}$	Vecteur d'entrée
$x(n)$	Signal d'entrée
$\hat{\mathbf{x}}$	Estimation du vecteur d'entrée
$y(n)$	signal de sortie
$\psi$	Ondelette mère

## INTRODUCTION

Les préoccupations grandissantes des dernières années concernant la production des gaz à effet de serre ont mené à la mise en œuvre de projets visant la réduction de la consommation en énergie. Au même moment, la consommation mondiale d'énergie entre 2000 et 2012 a augmenté de 34% et elle pourrait augmenter de 48% d'ici 2040 (EIA, 2016). La pression qu'exerce cette augmentation de la demande sur les ressources et le réseau de distribution incite les distributeurs à mieux prévoir cette demande afin d'optimiser la distribution d'énergie. Ces prévisions passent par l'amélioration des modèles de prédictions de la consommation avec l'intégration de nouvelles technologies, comme les compteurs électriques intelligents. Cette technologie aide les distributeurs à obtenir un portrait plus précis de la demande afin d'ajuster l'offre. L'ajustement de cette offre pourrait se faire par la modulation des tarifs d'électricité en fonction de la période de la journée afin d'inciter les consommateurs à changer leurs habitudes et ainsi mieux distribuer leur consommation d'énergie.

Dans le but de faire face à ces changements, les consommateurs peuvent utiliser des systèmes de gestion de l'énergie (SGE) qui contrôlent l'activation des charges d'un édifice. Ceux-ci permettent de réduire en moyenne de 39% la consommation d'énergie (Lee et Cheng, 2016) pour des gestions spécifiques comme le contrôle de l'éclairage. Le contrôle de la ventilation, chauffage et climatisation (HVAC, *heating, ventilation and air-conditioning*) peut réduire la consommation de 14% en moyenne et 16% (Lee et Cheng, 2016) pour les autres équipements. Globalement, un SGE pourrait réduire de 30% (Shaikh et al., 2014) la consommation en énergie des édifices.

Le fonctionnement d'un SGE dépend en grande partie des données qu'il mesure et de l'interprétation qu'il peut en faire. La mesure totale de l'énergie fournie par un compteur intelligent limite l'efficacité d'un SGE car elle ne donne pas un portrait détaillé des charges présentes et de leur impact sur la consommation totale.

La mesure de l'énergie peut se faire sur les équipements, sur le panneau électrique ou entre les deux. La mesure intrusive des charges (ILM, *intrusive load monitoring*) réfère aux systèmes qui déploient plusieurs capteurs dans l'édifice alors que la mesure non intrusive des charges (NILM, *non-intrusive load monitoring*) réfère aux systèmes qui utilisent un ou peu de capteurs directement à l'entrée électrique.

L'apparition des compteurs électriques intelligents motive les recherches sur la mesure NILM basées sur la mesure d'énergie fournie par ces compteurs. Le coût presque nul de cette approche la rendrait viable économiquement, ce qui justifie les efforts entrepris pour développer celle-ci. L'inconvénient de cette approche est qu'elle utilise la mesure de l'énergie totale, ce qui ne donne pas un portrait représentatif des charges en cause. En effet, l'ensemble des charges y est observé en un seul point alors que la précision de l'identification des charges diminue lorsque le nombre de charges augmente (Kim et al., 2010). Les limites de cette approche résident notamment dans la qualité des signatures, basée uniquement sur la puissance réelle avec un faible taux d'échantillonnage. De plus, les comportements sporadiques sans modèle fixe, comme le cycle de dégel d'un réfrigérateur, sont difficiles à identifier par cette approche, et ce, même lorsqu'une seule charge est présente (Berges et al., 2010). Jusqu'à présent, cette approche n'a pas permis d'identifier avec précision les charges impliquées.

La majorité des efforts de recherche sont actuellement concentrés sur l'approche NILM, considérée plus praticable. Dans cette installation, le ou les capteurs mesurent souvent plusieurs charges, ce qui réduit le nombre de capteurs requis. L'installation se fait dans un même endroit, le panneau électrique, ce qui facilite l'installation et la maintenance. En contrepartie, les mesures obtenues par cette approche sont généralement une agrégation de plusieurs signaux puisqu'un capteur peut y observer l'énergie consommée par plusieurs charges en un seul point. La désagrégation des signaux mesurés constitue actuellement la principale problématique de cette approche.

L'approche ILM est qualifiée d'intrusive, car elle implique l'utilisation d'un ou de plusieurs capteurs sur chacune des charges à mesurer. La quantité de capteurs requis et la complexité de

l'installation et de la maintenance qu'elle requiert compromettent la rentabilité de cette approche.

L'ajout de plusieurs capteurs, installés sur les circuits de disjoncteurs, constitue une approche ILM prometteuse. D'abord, les mesures regroupent un plus petit nombre de charges, ce qui augmente la précision de l'identification de ces charges. Certains circuits ne comportent qu'une charge, souvent connue, par exemple : réfrigérateur, cuisinière, chauffe-eau, laveuse, sècheuse. D'autres ne desservent qu'un petit nombre de charges du même type, tels des éléments de chauffage ou d'éclairage.

Cette approche fut le sujet de travaux précédents, dirigés par le professeur Ghyslain Gagnon. Dans un premier temps, ces travaux ont porté sur la mesure de la consommation énergétique d'un réseau de capteurs sans fil à effet Hall (Levasseur, 2013) et puis sur la calibration automatique des capteurs (Beaufort Samson et al., 2014). L'utilisation de capteurs à effet Hall (HES, *hall effect sensor*) avait été préférée à celle des transformateurs de courants (CT, *current transformer*), dont le coût limite la viabilité économique et dont le format limite l'utilisation sur l'ensemble des circuits des disjoncteurs d'un panneau électrique. Cependant, le capteur développé pour ces travaux ne permet pas d'utiliser la plupart des algorithmes de désagrégation des signaux, car sa fréquence d'échantillonnage est trop basse. De plus, puisqu'il utilise une pile pour s'alimenter, son autonomie diminue drastiquement lorsqu'il utilise trop fréquemment le lien de communication ou lorsque la fréquence d'échantillonnage est augmentée (Levasseur et al., 2012). D'autre part, la mesure du capteur HES est sujette à de la diaphonie, car elle est affectée par le champ magnétique produit par les conducteurs avoisinant celui qui est observé. Des solutions physiques (Levasseur, 2013) et logicielles (Beaufort Samson, 2014) ont fait l'objet de travaux précédents, mais elles n'ont pas éliminé significativement cet effet.

## **0.1 Objectifs du projet de recherche**

Ce projet de recherche vise d'abord à faire avancer ce domaine en améliorant les capacités d'une version antérieure du système de mesure afin de permettre l'identification des

principales charges et leur rôle dans la consommation d'énergie totale d'une résidence. Les résidences visées sont d'abord celles du campus de l'École de technologie supérieure (ÉTS), mais certains objectifs sont établis afin de pouvoir étendre l'installation à des résidences plus grandes. C'est le cas du nombre de capteurs supportés par le système de mesure, qui est fixé à 50 capteurs, alors que les résidences initialement visées en utilisent 14.

Un effort de recherche est nécessaire dans ce projet afin d'élaborer de nouveaux algorithmes qui permettent de réduire le bruit de fond ainsi que la diaphonie de mesure inhérente à la technologie des capteurs HES. Une étude de l'algorithme des moindres carrés (LMS) proposée dans les travaux précédents (Beaufort Samson et al., 2014; Beaufort Samson, 2014) pour la calibration automatique des capteurs est également importante dans ce projet afin d'évaluer s'il permet de réduire l'erreur lorsqu'il est combiné aux nouveaux algorithmes qui traitent la diaphonie.

La viabilité économique du système doit aussi être améliorée afin de favoriser la réutilisation du système de mesure dans d'autres travaux de recherches. Cet objectif implique de miniaturiser le capteur afin de permettre son installation dans les panneaux électriques qui utilisent des disjoncteurs doubles, comme c'est le cas dans ceux des résidences visées. La viabilité économique dépend d'abord du coût de l'équipement, mais aussi des frais liés à l'installation et la maintenance. En lien avec cet objectif, le système doit s'installer facilement et rapidement tout en permettant une couverture complète des charges électriques présentes dans une résidence.

Le système doit permettre l'utilisation des principaux algorithmes de désagrégation des signaux afin d'identifier les charges présentes et de leur associer la bonne mesure d'énergie.

L'objectif spécifique est donc d'augmenter la fréquence d'échantillonnage et d'ajouter la mesure du facteur de puissance à celle du courant efficace des charges. Ces améliorations de la mesure permettent d'utiliser la majorité des algorithmes de désagrégation actuellement disponibles. La section 2.5 fait une présentation détaillée des algorithmes de désagrégation et leurs besoins.

En somme, les objectifs suivants sont visés :

- élaborer de nouveaux algorithmes qui permettent de réduire le bruit de fond ainsi que la diaphonie de mesure inhérente à la technologie des capteurs HES;
- miniaturiser les capteurs afin de permettre leur installation sur l'ensemble des circuits présents dans un panneau électrique, incluant les circuits des disjoncteurs doubles;
- concevoir le système de mesure afin de permettre son installation rapidement et sans interruption de service dans un panneau électrique;
- permettre l'utilisation des principaux algorithmes de désagrégation des signaux;
- augmenter la fréquence d'échantillonnage;
- ajouter la mesure du facteur de puissance.

## **0.2 Organisation du mémoire**

Ce mémoire présente la conception et la réalisation complète d'une méthode de mesure qui combine un transformateur de courant sur l'entrée principale avec un réseau filaire de capteur à effet Hall installé sur les disjoncteurs du panneau électrique. La fréquence d'échantillonnage des capteurs est de 2000 Hz et le passage par zéro de la tension de l'entrée principale est détecté, ce qui permettra l'utilisation des principaux algorithmes de désagrégation. La transformée en cosinus discrète permet de réduire l'espace mémoire requis en plus de permettre l'interrogation de 50 capteurs sur un même lien filaire. Finalement, la nature et la précision des données permettront de développer des algorithmes de diagnostic pour la maintenance préventive des équipements.

Ce mémoire est structuré comme suit. Le chapitre 1 présente le système de mesure d'énergie développé et détaille le fonctionnement des capteurs utilisés ainsi que l'unité centrale de traitement.

Le chapitre 2 fait une revue de littérature et analyse la problématique de la mesure d'énergie. Ce chapitre introduit d'abord la désagrégation des signaux qui permet d'identifier les charges et leurs consommations respectives. Puis, il explique différentes méthodes de mesure de

l'énergie utilisées dans ce projet, en plus des problématiques de quantification qui s'y rattachent. Ce chapitre termine avec la description de certaines bases de données disponibles publiquement.

Le chapitre 3 présente différentes méthodes de compression numérique et compare les performances de celles-ci pour différents types de signaux. Il détaille également la sélection des différents paramètres de la méthode utilisée dans ce projet.

Le chapitre 4 approfondit la problématique de calibration propre aux capteurs à effet Hall. La première section du chapitre vise les problèmes liés aux variations du gain de mesure des capteurs ainsi qu'au bruit blanc. La section suivante présente la méthode de calibration automatique du gain de mesure lors du lancement du système et le filtrage numérique basé sur la transformée en cosinus discrète utilisée pour la compression des signaux. La troisième section fait un retour sur le problème de diaphonie des mesures, puis présente la méthode de séparation des sources mise en place dans ce projet.

Le chapitre 5 présente la méthode de caractérisation du système de mesure ainsi que les performances des algorithmes élaborés dans ce projet. Les expérimentations utilisent des appareils de laboratoire et des charges réelles. Les données récupérées sont traitées selon diverses combinaisons d'algorithmes.

La conclusion du mémoire fait un retour sur les objectifs et les résultats obtenus. Elle passe ensuite en revue les principales contributions du projet. Elle est suivie par une section de recommandations qui introduit des avenues intéressantes pour des améliorations possibles, ou d'autres activités de recherche sur le sujet.

### **0.3 Contributions du mémoire**

Les principales contributions de ce projet de recherche sont les suivantes :



- conception d'un nouveau capteur HES. Cette nouvelle version est une évolution du capteur utilisé dans les travaux précédents (Beaufort Samson et al., 2014; Levasseur et al., 2012). La nouvelle version s'alimente sans pile et sa communication est filaire sur un bus RS-485. Cette nouvelle conception a permis d'augmenter la fréquence d'échantillonnage à 2 kHz;
- conception de l'unité centrale de traitement, basé sur un Raspberry Pi 2. Ajout d'un circuit de détection du passage par zéro de la tension électrique du secteur et d'un circuit de communication RS-485. Le circuit de détection et l'algorithme de synchronisation permettent de déterminer le facteur de puissance des charges observées. Le circuit RS-485 permet d'augmenter la bande passante à 2Mbps ce qui permet de relier plus de 50 capteurs par lien;
- caractérisation des capteurs HES et du capteur CT. Évaluation et analyse des mesures des capteurs en comparaison avec celles obtenues par des équipements de laboratoire selon les critères suivants :
  - linéarité des mesures brutes du courant électrique;
  - gain de mesure moyen et écart type;
  - bruit de fond moyen et écart type;
  - durée des traitements;
  - consommation moyenne.
- investigation des méthodes de compression des données FLAC, FFT, DWT et DCT. La DCT présente des performances supérieures aux autres méthodes pour le type de signaux à compresser;
- conception d'un algorithme de compression des données qui permet d'augmenter le nombre de capteurs sur le lien filaire à plus de 50. L'algorithme conçu optimise la DCT afin de s'exécuter en temps réel sur le microcontrôleur des capteurs HES;
- conception d'un algorithme qui réduit significativement la diaphonie présente dans les mesures des capteurs HES. L'algorithme utilise la mesure totale fournie par un capteur CT installé sur l'entrée principale afin de séparer des sources. Lorsqu'il est utilisé en combinaison avec la DCT et le filtre passe-bande, l'algorithme améliore en moyenne le SNR, qui passe de 9.6 dB à 20.1dB pour les signaux observés en expérimentation. L'erreur

moyenne de mesure passe alors de 0.53A sans traitement à 0.20A avec la combinaison de la séparation des sources et du filtre;

- élaboration dans l'UCT d'un filtre passe-bande pour le calcul de la valeur efficace du courant (Irms). Le filtre utilise directement les coefficients de la DCT et il permet d'améliorer en moyenne le SNR d'environ 0.8 dB lorsqu'il est utilisé en combinaison avec l'algorithme de séparation des sources. L'avantage principal de ce filtre est qu'il améliore la détection des charges aussi petites que 0.5A, qui sans son utilisation se confondent au bruit de fond;
- élaboration et évaluation d'un algorithme NLMS qui permet de réduire l'erreur de mesure au lancement du système. Son utilisation après la détermination de la majorité des gains de mesure par l'algorithme de séparation des sources permet de réduire le SNR qui passe alors à environ 40dB lorsqu'il est utilisé en combinaison avec la séparation des sources et le filtre passe-bande. Cette combinaison augmente cependant l'erreur individuelle moyenne des capteurs HES qui passe alors de 0.2A à 0.41A;
- proposition d'une méthode de désagrégation du signal qui utilise un plan Irms-Déphasage plutôt que le plan P-Q utilisé dans d'autres travaux. En expérimentation, cette méthode permettait de distinguer des charges qui étaient superposées dans le plan P-Q.

# CHAPITRE 1 DESCRIPTION DU SYSTÈME

## 1.1 Introduction

Ce mémoire traite de la mesure de l'énergie à l'aide d'un réseau filaire de capteurs à effet Hall. Ce premier chapitre présente dans un premier temps les éléments du système utilisé dans les études antérieures (Beaufort Samson et al., 2014; Beaufort Samson, 2014; Levasseur et al., 2012; Levasseur, 2013) dirigées par le professeur Ghyslain Gagnon sur le sujet. Sont ensuite présentés les différents éléments du nouveau système de mesure et ses principales fonctionnalités requises pour atteindre les objectifs du projet.

## 1.2 Système de mesure antérieur

Le système de mesure antérieur était constitué de capteurs de courant sans fil qui communiquaient avec une unité centrale de traitement (UCT). La figure 1.1 montre le schéma global du système tel que présenté dans Levasseur (2013).

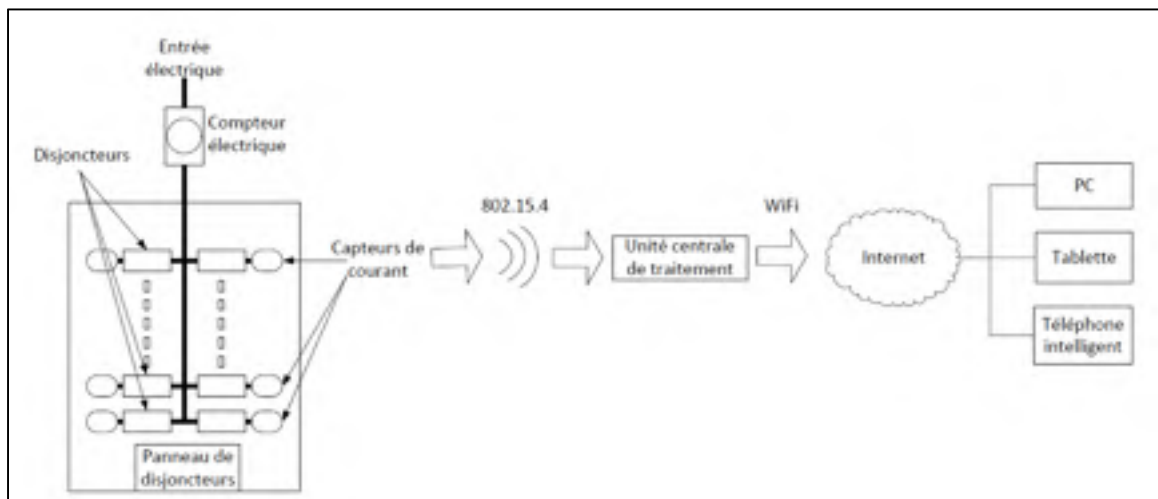


Figure 1.1 Schéma global de l'ancien système  
Tirée de Levasseur (2013, p. 10)

### 1.2.1 Capteur HES antérieur

Les capteurs de courant antérieurs utilisaient un capteur à effet Hall (HES), le protocole de communication était l'IEEE 802.15.4 et l'alimentation venait d'une batterie AAA alcaline. Un des enjeux importants de ce système était la gestion de l'énergie des capteurs afin de prolonger la durée de la batterie. Une des dispositions prises était de sous-échantillonner à 3.08Hz alors que la fréquence fondamentale des signaux observés était de 60Hz et les résultats étaient transmis aux 6 secondes par groupe de 18 mesures.

Le circuit initial comprenait une section pour la communication sans fil et une autre pour le circuit de mesure. La figure 1.2 détaille les différentes sections du circuit imprimé du capteur sans fil.

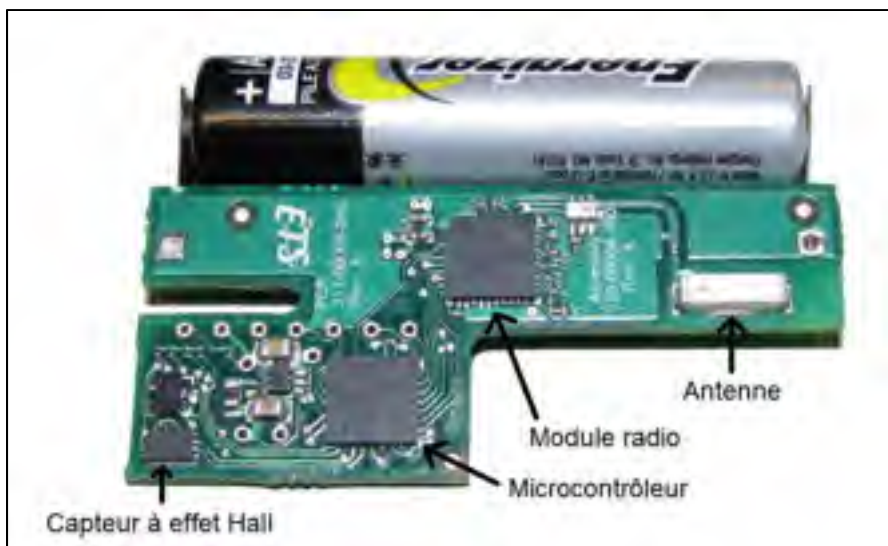


Figure 1.2 Capteur HES sans fil  
Tirée de Levasseur (2013, p. 11)

Ce capteur ne permet pas d'atteindre les objectifs de ce projet de recherche. D'une part, le module radio (MRF24J40) permet théoriquement d'atteindre 250 kbps (Microchip, 2010) avec le protocole IEEE 802.15.4. Cette vitesse de transfert, qui ne tient pas compte de la surcharge implicite à la communication sans fil, est insuffisante et ne permet pas de supporter la communication de 50 capteurs qui échangent autant de données. D'autre part, son utilisation

en continu épuiserait la batterie en moins de 45h puisque les batteries utilisées offrent au mieux environ 1200 mAh (Energizer, 2015) et que le capteur consommait environ 27.8mA durant les transmissions (Levasseur et al., 2012). De plus, la gestion indirecte du lien de communication par le module radio ne permettrait pas de synchroniser les mesures des capteurs et la détection du passage par zéro de la tension locale avec une précision suffisante.

### 1.2.2 UCT précédente

L'unité centrale de traitement (UCT) précédente était basée sur le modèle B de *Raspberry Pi*<sup>®</sup>. Un circuit imprimé conçu par l'équipe de recherche du professeur Ghyslain Gagnon était connecté sur le port d'expansion du *Raspberry Pi*<sup>®</sup> et permettait à ce dernier de communiquer sans fil avec les capteurs HES. La figure 1.3 montre l'UCT précédente, avec les câbles, *Raspberry Pi*<sup>®</sup> et le circuit imprimé du module radio.

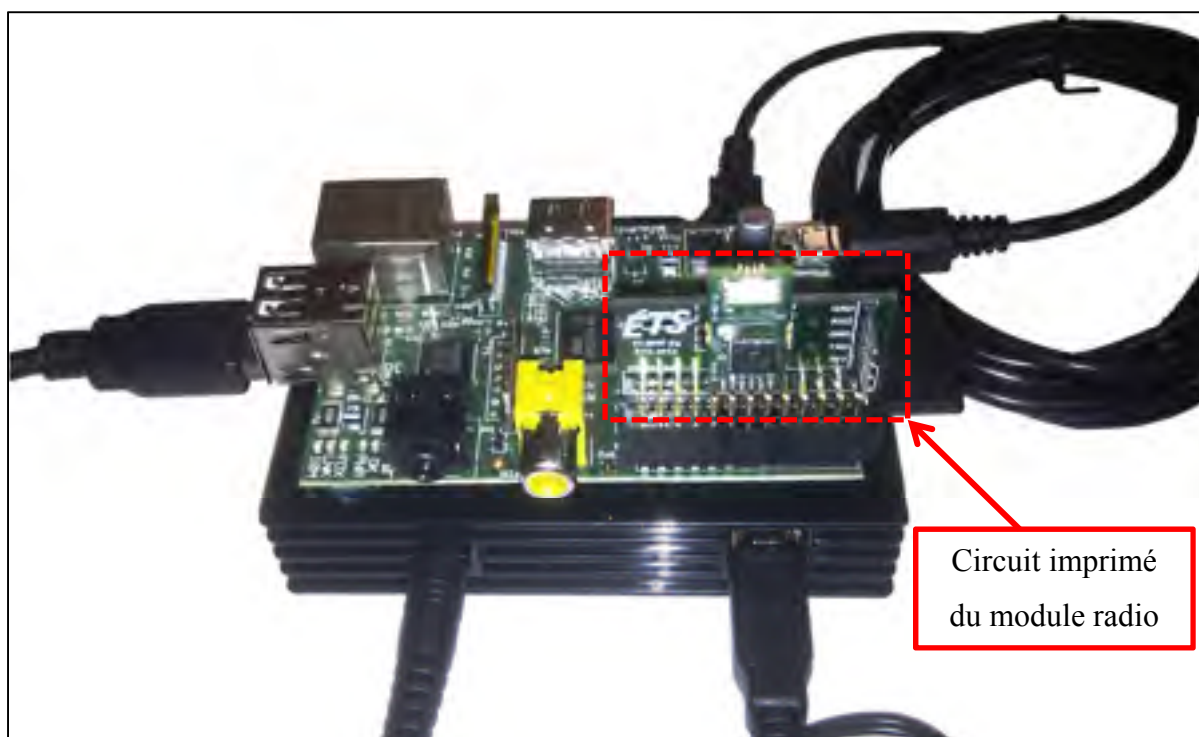


Figure 1.3 L'UCT précédente  
Adaptée de Levasseur (2013, p. 24)

Le modèle B du *Raspberry Pi*<sup>®</sup> est un petit ordinateur qui mesure à peine 85 mm par 56 mm. Son processeur est un Broadcom BCM2835 cadencé à 700MHz, qui utilise une architecture ARM avec une mémoire vive de 512Mo. Il permet de faire fonctionner différentes distributions de Linux à partir d'une carte mémoire SDHC en plus d'offrir 2 ports USB, un port HDMI, un port réseau Fast Ethernet. Il est possible d'ajouter la connectivité WiFi en ajoutant une clé USB Wifi et un concentrateur USB externe (Levasseur, 2013).

Tel que détaillé dans la section précédente (1.2.1), le circuit imprimé du module radio devait être changé, car le module radio ne permettait pas d'atteindre certains objectifs. De plus, cette version de l'UCT n'avait pas la capacité de lire la tension locale, ce qui était requis pour l'objectif de mesure du facteur de puissance des charges observées.

### **1.3 Nouveau système de mesure**

Le nouveau système est constitué de capteurs de courant reliés par un bus de communication filaire à une unité centrale de traitement (UCT). Les capteurs à effet Hall (HES) sont directement installés sur les fils d'alimentation de différentes charges alors qu'un capteur de courant de type transformateur de courant (CT) mesure le courant de l'entrée principale. Selon l'application, l'UCT enregistre les données localement ou diffuse les données sur un réseau Ethernet via un lien filaire ou Wifi. La figure 1.4 montre un schéma bloc des principaux éléments du nouveau système de mesure.

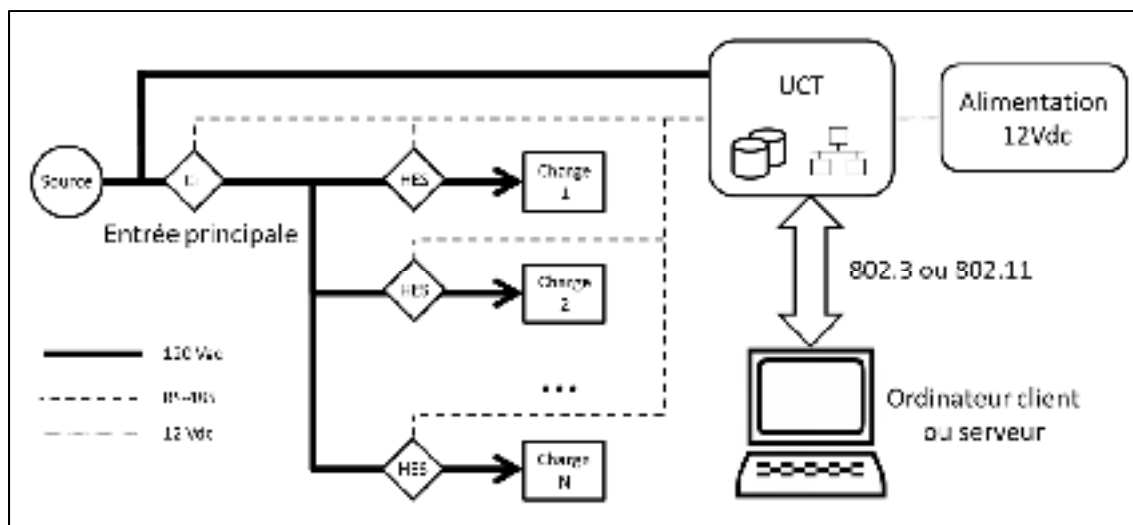


Figure 1.4 Schéma bloc des principaux éléments du nouveau système de mesure

La liste suivante résume les modifications et ajouts effectués à la version antérieure.

1. Utilisation permanente d'un capteur CT à l'entrée principale. La lecture de ce capteur est utilisée par l'algorithme de séparation des sources afin de réduire la diaphonie présente dans la lecture des capteurs.
2. L'alimentation du secteur est connectée à l'UCT. Ceci permet à l'UCT de détecter le passage par zéro de la tension du secteur. Cette information est diffusée aux capteurs et permet ensuite de déterminer le facteur de puissance des charges observées.
3. Un lien RS-485 remplace le lien sans fil précédemment utilisé. Les composants utilisés permettent de communiquer à une vitesse de 2Mbps. Les équipements utilisent la topologie bus pour se relier avec un câble de 4 conducteurs, qui comprend une paire de fils pour le lien RS-485 et une paire de fils pour l'alimentation 12Vdc.
4. Une alimentation 12Vdc externe est reliée à l'UCT qui le redistribue aux capteurs via le câble de 4 conducteurs utilisé pour le lien RS-485. Cette alimentation est aussi abaissée à 5Vdc sur la carte d'expansion qui alimente également le *Raspberry Pi 2*<sup>®</sup>.

#### 1.4 Le nouveau capteur à effet Hall

Ce capteur se compose de 3 principaux éléments : le circuit analogique du capteur à effet Hall, un microcontrôleur et un lien de communication. La figure 1.5 présente un schéma bloc qui

illustre le fonctionnement du capteur. Le circuit analogique du capteur est tiré du capteur HES sans fil étudié par Marc-André Levasseur (Levasseur, 2013) et Guillaume Beaufort Samson (Beaufort Samson, 2014).

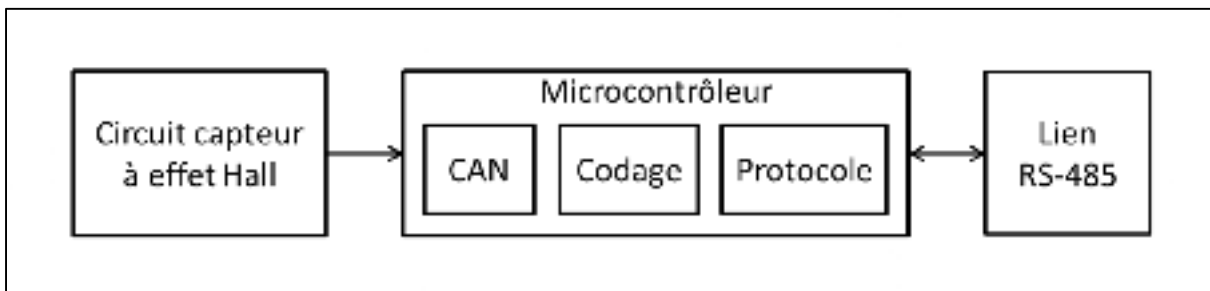


Figure 1.5 Schéma bloc des principaux éléments du capteur à effet Hall

Le circuit intégré du capteur est le A1393SEHLT fabriqué par Allegro MicroSystems LLC. Ce circuit est disponible avec 4 sensibilités différentes. La sensibilité est inversement proportionnelle à l'étendue de la détection. Ainsi, augmenter la sensibilité réduira l'étendue et sa réduction aura l'effet inverse. Le tableau 1.1 montre les 4 versions disponibles ainsi que leur sensibilité respective.

Tableau 1.1 Versions disponibles du circuit intégré du capteur HES et leurs sensibilités respectives

Numéro de pièce	Sensibilité (mV/G)
A1391SEHLT	1.25
A1392SEHLT	2.50
A1393SEHLT	5
A1395SEHLT	10

Le signal analogique est numérisé par le convertisseur analogique à numérique (CAN) du microcontrôleur puis compressé et mis en mémoire locale.

Contrairement à la version antérieure (Levasseur, 2013), le capteur HES de ce projet est filaire et utilise un microcontrôleur ARM de 32 bits, ce qui permet de passer d'une fréquence



d'échantillonnage de 3.08Hz à celle de 2000Hz et de compresser les données à même le capteur. Un protocole de communication par interrogation permet à l'unité centrale de récupérer les données compressées via un lien RS-485. La figure 1.6 identifie les sections du circuit imprimé du capteur HES utilisé dans ce projet.

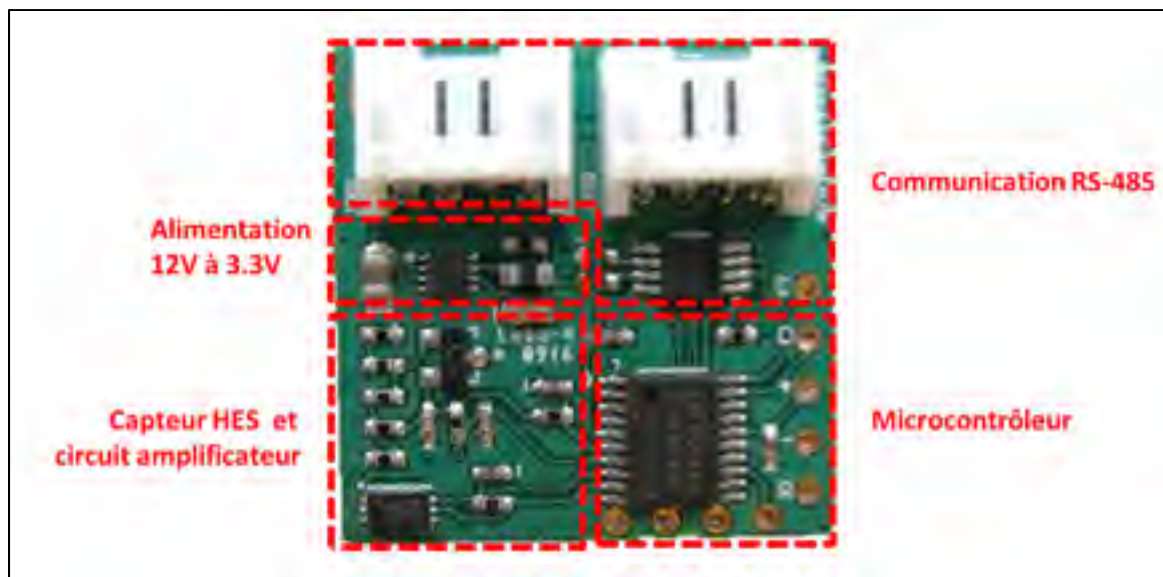


Figure 1.6 Version 104 du capteur HES

Le changement des composantes et la réduction de la surface du circuit imprimé permettent également de réduire le coût de fabrication du capteur de plus de 50%. En effet, comme le montre la figure 1.7, la surface du circuit imprimé est réduite d'environ 38% dans la nouvelle version.

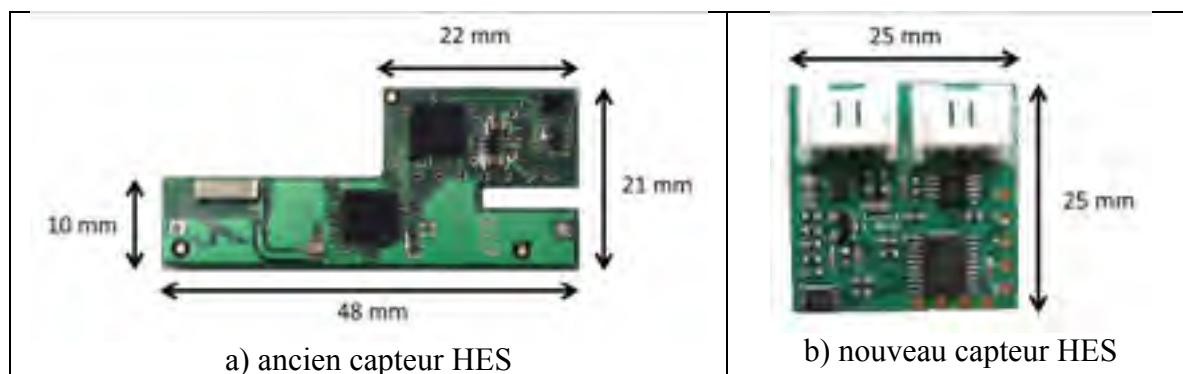


Figure 1.7 Dimensions des circuits imprimés des capteurs HES

Selon un estimé en ligne, le coût par capteur passerait donc de 0.42\$ à 0.27 \$<sup>1</sup> pour la fabrication du circuit imprimé. C'est cependant le changement du microcontrôleur, l'utilisation d'un lien RS-485 plutôt qu'un module radio et l'alimentation filaire plutôt que par batterie qui offrent la plus grande réduction, passant d'un total d'environ 8.62\$ à 3.99\$<sup>2</sup> pour les composantes concernées. Néanmoins, c'est la réduction de la maintenance requise qui offre le plus grand avantage, puisque la nouvelle version ne requiert plus le changement périodique des batteries.

La figure 1.8 montre une vue isométrique du boîtier du capteur HES utilisé avec les dimensions en millimètres.

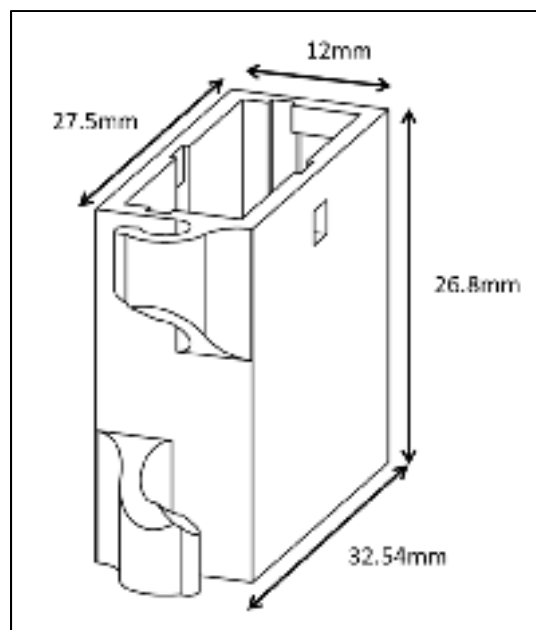


Figure 1.8 Nouveau boîtier du capteur HES

---

<sup>1</sup> Estimation basée sur la fabrication de 1000 circuits imprimés via le site du fabricant PCBCART à [www.pcbcart.com](http://www.pcbcart.com) le 19 août 2017. Les prix sont en dollars canadiens.

<sup>2</sup> Estimation basée sur l'achat de 1000 composantes via le site du distributeur Digikey à [www.digikey.ca](http://www.digikey.ca), le 19 août 2017. Les prix sont en dollars canadiens.

Avec une épaisseur de seulement 12mm, le capteur HES peut être installé sur tous les circuits d'un panneau électrique, même sur les disjoncteurs doubles présents dans les panneaux électriques des résidences de l'ÉTS. La figure 1.9 montre une installation de 14 capteurs HES dans un panneau électrique équipé principalement de disjoncteurs avec une largeur de 12.7mm. Puisque le boîtier du capteur est moins large que les disjoncteurs compacts, soit 12mm contre 12.7mm, il est possible d'installer ceux-ci sur l'ensemble des disjoncteurs d'un panneau électrique.

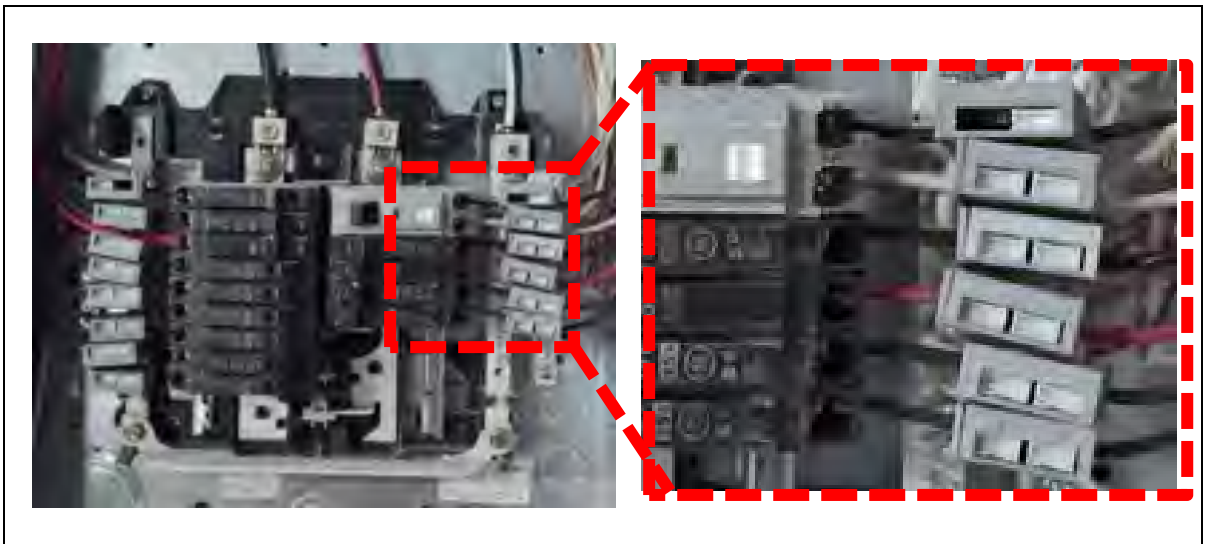


Figure 1.9 Installation de 14 capteurs HES version 104 (sans les fils de communication) dans une boîte électrique équipée de disjoncteurs de 12.7mm d'une résidence de l'ÉTS

#### 1.4.1 Fréquence d'échantillonnage des capteurs

La fréquence minimale d'échantillonnage est déterminée par le théorème de Nyquist-Shannon qui établit celle-ci à 120Hz, soit le double de la fréquence de 60Hz de la tension alternative fournie par le secteur. La fréquence maximale est, de son côté, établie par la limite du CAN interne du microcontrôleur STM32F030F4, qui peut atteindre 1MHz (STMicroelectronics, 2015).

La fréquence d'échantillonnage recommandée serait de 2KHz selon les principales méthodes de désagrégation qui utilisent actuellement seulement les 11 premières harmoniques (Jian

Liang, Liang et Kendall, 2010; Zeifman et Roth, 2011). De plus, Tsai et Lin (2012) ont dû réduire leur fréquence d'échantillonnage initialement de 1MHz à 2KHz afin de réduire la charge de calcul et la quantité de mémoire requise (Tsai et Lin, 2012). Ils rapportent dans leurs travaux avoir observé des distorsions dans le signal reconstitué lorsque la fréquence d'échantillonnage était sous 2KHz.

#### **1.4.2 Compression des données**

La compression des données utilise la transformée en cosinus discrète de type 2 (DCT-II) sur des fenêtres rectangles de 256 points. Les fenêtres se recouvrent sur les premiers et derniers 16 échantillons afin de réduire les disparités des amplitudes aux extrémités des segments d'échantillons. La composante DC étant inhérente au circuit analogique du capteur, elle n'est pas pertinente pour les calculs effectués sur les mesures. Les capteurs excluent donc le premier coefficient qui représente la composante DC du signal, puis ils conservent uniquement les 32 plus grands coefficients.

#### **1.4.3 Quantification des données de mesure**

Les données de mesure des différents capteurs doivent circuler sur un lien de communication et être conservées dans une base de données. Sans la compression des données, il ne serait pas possible d'atteindre 50 capteurs avec chacun 2000 échantillons de 16 bits par seconde.

##### **1.4.3.1 Nombre limite théorique de capteurs sur le lien**

Le microcontrôleur utilisé supporte une vitesse de communication série de 2Mbps, ce qui établit la bande passante maximale du lien filaire. Dans son mode conventionnel, le lien série utilise 10 bits pour transmettre chaque octet de mémoire, car il utilise un bit de départ et un bit de fin. Chaque mesure du microcontrôleur requiert 2 octets et la fréquence d'échantillonnage visée est de 2kHz. Chaque capteur doit ainsi transmettre plus de 40 kbits par seconde en direction de l'UCT.

Le protocole de communication est basé sur le Modbus, qui fonctionne par interrogation et limite les trames à 252 octets de données. Le protocole de communication doit prévoir un temps de pause entre les trames, pour que les modules puissent interpréter les commandes et y répondre. Le temps de pause recommandé par le protocole Modbus est de 1.75ms. Ainsi, pour transmettre ses 4ko de données par seconde, chaque capteur aurait besoin de 16 trames. Chaque trame requiert une interrogation de 4 octets, et comprend 256 octets dont 4 octets d'entête sont liés au protocole. C'est donc au total 41 600 bits par seconde (b/s) qui seraient échangés pour chaque capteur, ce qui représente une durée de 20.8ms à laquelle s'ajoutent les 32 pauses de 1.75ms pour une durée totale de 76.8ms utilisée par chaque capteur par seconde. Le nombre maximal de capteurs serait alors de 13.

Avec la compression, chaque segment de 256 échantillons est transformé en 256 coefficients de la DCT. De ces 256 coefficients, seulement les 32 plus grands sont conservés. Avec un recouvrement de 16 échantillons afin de réduire les disparités aux extrémités et un octet pour identifier la position des coefficients conservés, chaque segment de 65 octets remplace 224 échantillons, soit 448 octets. En regroupant 2 segments par trames en tenant compte des 4 octets inhérents au protocole Modbus, c'est environ 5 trames de 134 octets qui sont requises chaque seconde. À 2Mb/s, ceci représente une durée d'environ 3.4ms, à laquelle s'ajoutent 10 pauses de 1.75ms pour un total d'environ 21 ms par capteur par seconde. Ceci limite théoriquement le nombre maximal de capteurs à 47, ce qui semble insuffisant par rapport au nombre de 50 visé au départ. D'autant plus que d'autres trames sont requises afin de synchroniser la mesure du déphasage avec la tension du secteur, ce qui réduirait encore plus ce nombre. Toutefois, les expérimentations démontrent que le nombre maximal de capteurs supportés excède les 50 capteurs et atteint environ 75 capteurs (voir la section 5.6 pour plus de détails)

#### **1.4.3.2 Mémoire requise**

Sans compression des données, chaque capteur requiert 4ko pour chaque seconde de mesure. Pour une journée, la mémoire requise pour un capteur atteint plus de 345Mo. Pour une

installation de 50 capteurs, la mémoire requise par jour serait donc d'environ 17.3 Go. Le tableau 1.2 indique le nombre de jours de mesure possible pour différentes cartes et différents nombres de capteurs présents.

Tableau 1.2 Nombre de jours maximal de mesures non compressées selon la carte mémoire et le nombre de capteurs présents

Espace de la carte mémoire	Coût de la carte mémoire <sup>3</sup>	Nombre de jours maximal de mesure		
		20 capteurs	40 capteurs	50 capteurs
16 Go	13 \$	2	1	1
32 Go	17 \$	4	2	1
64 Go	35 \$	9	4	3
<b>128 Go</b>	<b>60 \$</b>	<b>18</b>	<b>9</b>	<b>7</b>

Pour un serveur distant, conserver les données d'une installation de 50 capteurs pour une période de 30 jours requiert un espace disque d'environ 518 Go et pour une année, 6.31 To.

Avec la compression utilisée, c'est un peu moins de 51 Mo de mémoire qui sont requis pour conserver les données d'un capteur pour une journée. Le tableau 1.3 reprend l'analyse précédente pour les données compressées.

Tableau 1.3 Nombre de jours maximal de mesures compressées selon la carte mémoire et le nombre de capteurs présents

Espace de la carte mémoire	Coût de la carte mémoire <sup>3</sup>	Nombre de jours maximal de mesure		
		20 capteurs	40 capteurs	50 capteurs
16 Go	13 \$	15	7	6
<b>32 Go</b>	<b>17 \$</b>	<b>31</b>	<b>15</b>	<b>12</b>
64 Go	35 \$	62	31	25
128 Go	60 \$	125	62	50

---

<sup>3</sup> Coût basé sur les prix du site amazon.ca pour la série Lexar 300x, le 8 avril 2018

La compression des données permet donc de réduire considérablement le coût de la mémoire requise afin de conserver localement plus de 7 jours de données.

Au niveau du serveur distant, la quantité de mémoire requise avec la compression serait d'environ 930Go par année. En comparaison, au moment de la rédaction de ce mémoire, le disque dur de 8To requis sans compression des données coûte environ 415\$<sup>4</sup> alors qu'un disque dur de 1To de la même gamme coûte environ 64\$<sup>5</sup>.

### 1.5 Capteur avec transformateur de courant

Ce capteur mesure le courant électrique fourni par un transformateur de courant (CT). Le CT utilisé dans ce projet est le SCT-023-400 de EKM Metering. Comme le montre la figure 1.10, il s'agit d'un CT à tore ouvrable. Ce type de CT permet d'installer le capteur sans déconnecter le circuit mesuré.



Figure 1.10 SCT-023-400 CT à tore ouvrable  
Tirée de EKMMetering (2016)

Un circuit convertit le courant électrique induit par le capteur en une tension électrique qui est ensuite numérisée par le CAN du microcontrôleur. Ce capteur utilise le même circuit imprimé que le capteur HES, à la différence que la partie analogique est modifiée afin de produire une

---

<sup>4</sup> Selon le site de bestbuy.ca pour le ST8000DM005. Consulté le 20 août 2017.

<sup>5</sup> Selon le site de bestbuy.ca pour le ST1000DM010. Consulté le 20 août 2017.

tension à partir du courant électrique fourni par le capteur. Le programme du microcontrôleur est également identique à celui du capteur HES. Les données sont donc compressées puis mises en mémoire localement. Elles sont ainsi accessibles à l'unité centrale via un lien de communication RS-485. La figure 1.11 présente le schéma bloc des principaux éléments de ce capteur.

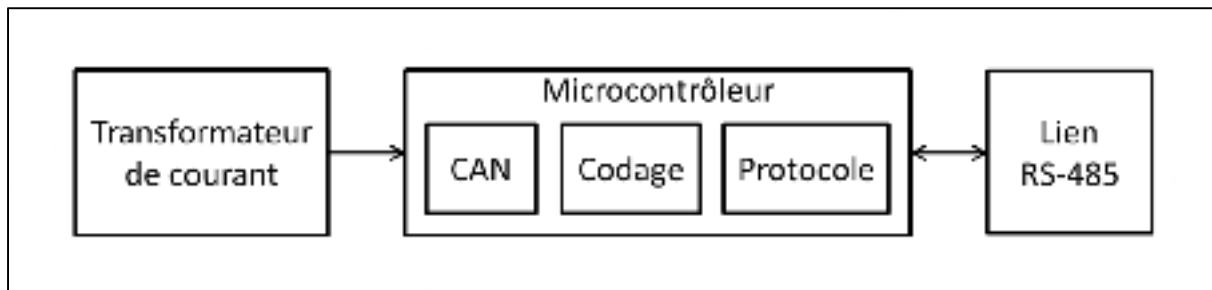


Figure 1.11 Schéma bloc des principaux éléments du capteur avec transformateur de courant

## 1.6 Unité centrale de traitement

L'unité centrale de traitement est constituée d'un mini-ordinateur de type *Raspberry Pi 2*<sup>®</sup> muni d'une carte d'expansion spécifiquement conçue pour ce projet. La figure 1.12 présente le schéma bloc des principaux éléments de l'UCT.

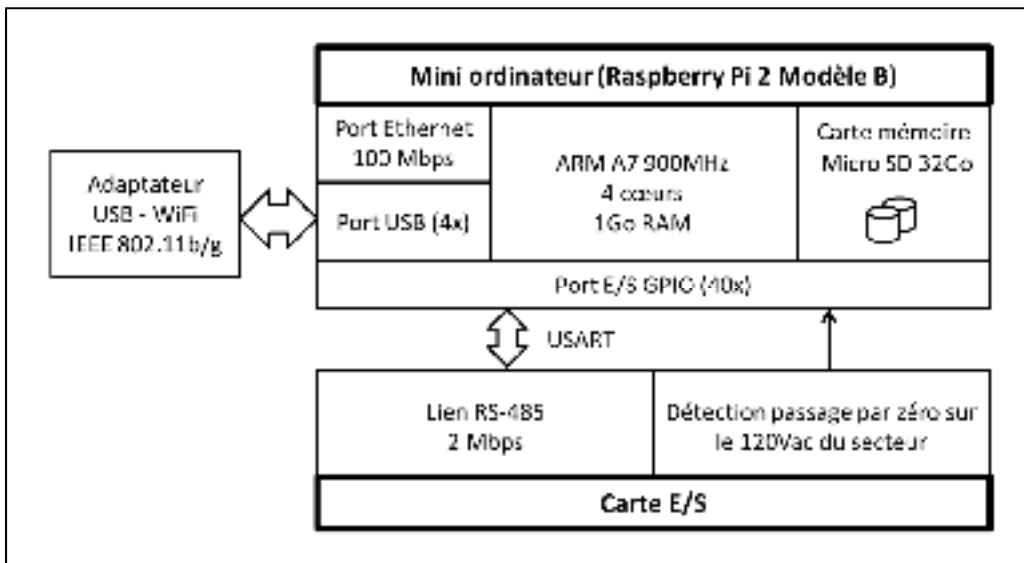


Figure 1.12 Schéma bloc des principaux éléments de l'unité centrale de traitement (UCT)



Le *Raspberry Pi 2*<sup>®</sup> permet la communication avec un ordinateur client ou un serveur via le lien filaire Ethernet de 100Mb/s ou le lien Wifi de 22Mb/s. Sa carte Micro SD de 32Go dispose de 30Go d'espace libre pour la sauvegarde locale des données mesurées.

La carte d'expansion possède un circuit qui détecte le passage par zéro sur la tension du secteur ainsi qu'un second circuit qui interface le bus RS-485 des capteurs.



Figure 1.13 Installation de 14 capteurs HES avec l'UCT dans une boîte électrique

### 1.6.1 Détection du passage par zéro de la tension du secteur

Un petit circuit permet de détecter le passage par zéro de la tension du secteur. La figure 1.14 présente le circuit de la carte d'expansion.

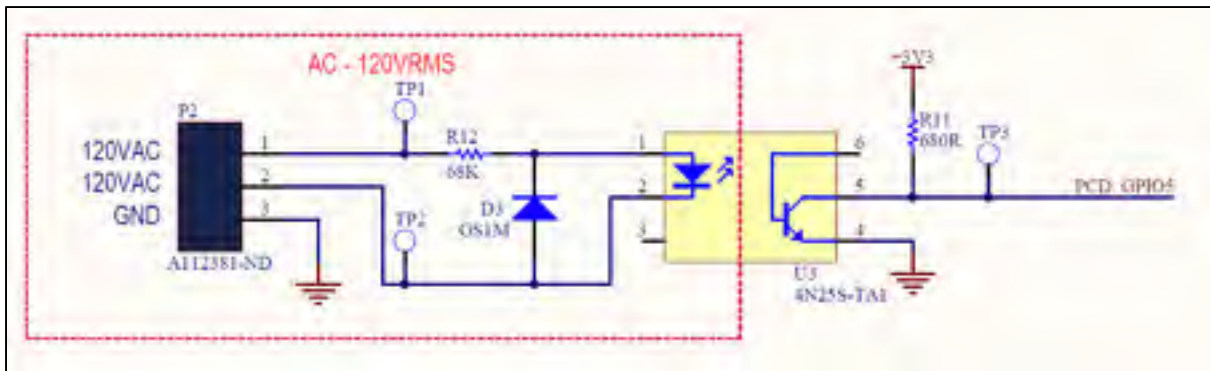


Figure 1.14 Circuit de détection du passage par zéro de la tension du secteur

Le temps de réaction du circuit entre le passage réel et le moment de détection est mesuré, puis mis en mémoire dans l'UCT lors de la calibration. Lorsque le circuit détecte le passage par zéro, une horloge démarre afin de communiquer le moment de la détection aux capteurs. Lorsque le lien RS-485 n'est pas occupé par la récupération des mesures des capteurs, l'UCT diffuse la détection vers les capteurs. La valeur transmise aux capteurs inclut le délai mesuré de la détection lors de la calibration, le temps d'attente, ainsi que le temps de la communication, basé sur la vitesse de communication du lien RS-485 et la longueur du message.

Les capteurs utilisent la valeur reçue afin d'identifier les échantillons qui correspondent au moment du passage par zéro de la tension locale selon l'UCT. Lorsque ce dernier récupère les mesures des capteurs, il peut ainsi superposer le passage par zéro de la tension du secteur avec la courbe du courant électrique mesurée, et donc estimer le facteur de puissance.

### 1.6.2 Protocole de communication

Le protocole de communication du système est basé sur le protocole Modbus, mais ne respecte pas toutes les spécifications de sa couche physique, pour des raisons de performance. Le protocole du système supporte uniquement la vitesse de 2Mb/s alors que Modbus recommande 19 200 b/s et supporte des modules qui communiquent à partir de 9600bps. Aussi, pour des vitesses de communication supérieures à 19 200 b/s, Modbus recommande une pause d'au moins 1.75ms alors que le protocole du système autorise un temps de pause maximal entre les

trames de 500us. La vitesse de communication fixe à 2Mbps et le temps de pause limité à 500us permettent d'atteindre l'objectif des 50 capteurs sur le lien RS-485.

Le protocole utilise l'interrogation des capteurs (esclaves) par l'UCT (maître). Les trames comportent minimalement 4 octets propres au protocole et elles peuvent transporter de 0 à 252 octets de données.

### **1.6.3 Décodage des données**

Le décodage des données utilise la transformée en cosinus discrète inverse (IDCT). Afin de réduire la charge de calcul, l'algorithme effectue la sommation uniquement sur les coefficients non nuls.

Le décodage local des données permet d'appliquer des algorithmes de traitement qui retirent la diaphonie et calculent en temps réel le facteur de puissance et la valeur efficace de du courant électrique (Irms) pour chaque circuit mesuré.

### **1.6.4 Calibration automatique des capteurs**

Les capteurs transmettent toujours les données brutes compressées et l'ensemble du traitement des données se fait au niveau de l'UCT ou en post-traitement. Les données conservées dans la base de données ne sont pas modifiées afin de ne pas perdre d'information.

Lors du lancement, l'UCT utilise un gain générique qui est déterminé empiriquement en laboratoire. Ce gain est rapidement corrigé à l'aide de l'algorithme du gradient stochastique normalisé (NLMS) qui utilise la mesure du capteur CT comme référence et réduit l'erreur par itération. L'UTC utilise également les coefficients de la DCT afin de filtrer le bruit de fond. L'UTC fait ainsi la distinction entre les petites charges et le bruit de fond.

### **1.6.5 Traitement de la diaphonie**

La diaphonie causée par les sources multiples dans les panneaux électriques est traitée par l'UTC à l'aide de l'algorithme de séparation des sources. Cet algorithme utilise la lecture du capteur CT placé sur l'entrée principale afin de bâtir une matrice qui représente le facteur de diaphonie entre les sources en plus de déterminer précisément le gain de mesure des capteurs.

### **1.6.6 Gestion des données reçues**

L'UCT permet de conserver localement les données compressées sous forme de fichiers ou de les diffuser vers un serveur distant.

#### **1.6.6.1 Sauvegarde locale**

L'UCT peut conserver localement des fichiers binaires où le contenu des trames est archivé avec l'ajout d'une étiquette temporelle. Il conserve ainsi un fichier par capteur par jour, ce qui facilite la recherche de données.

#### **1.6.6.2 Transmission vers serveur de données distant**

L'UCT diffuse les données reçues sur le lien Ethernet ou le lien Wifi par protocole UDP ou TCP. Le lien TCP permet de valider la réception des données par le serveur, mais il pourrait devenir trop lent lorsqu'il y a beaucoup de capteurs sur un réseau sollicité aussi par d'autres équipements. Le lien UDP est plus performant, car il ne valide pas la réception des données, ce qui accélère leur transmission. Il permet aussi de diffuser à plusieurs récepteurs en simultané. Il y a cependant un risque de perdre des données, qui est compensé par le fait que les trames ont une étiquette temporelle et un numéro, ce qui permet d'ordonner les données et de détecter les pertes.

## 1.7 Conclusion

Dans ce chapitre, le système de mesure a été présenté et détaillé. Ce système est composé d'un réseau de capteurs de courant électrique et d'une UCT.

Chaque capteur HES mesure le courant d'une ou de plusieurs charges sur un circuit alors qu'un capteur CT mesure le courant électrique de l'ensemble des circuits. Les mesures des capteurs sont compressées à l'aide d'une DCT, puis récupérées par l'UCT via le lien RS-485.

L'UCT détecte le passage par zéro de la tension du secteur et récupère les données des capteurs. Elle peut diffuser les données via UDP ou TCP, ou elle peut conserver les données localement sous forme de fichiers binaires. Elle peut aussi décoder et traiter localement les données afin d'extraire l'Irms et le facteur de puissance des circuits mesurés.



## CHAPITRE 2

### NOTIONS DE BASE ET REVUE DE LITTÉRATURE

#### 2.1 Introduction

La désagrégation des signaux mesurés par les capteurs permet d'identifier les charges présentes et d'en associer la consommation respective. Malheureusement, les algorithmes de désagrégation des signaux actuellement disponibles pour cette application n'identifient pas avec suffisamment de précision les charges (Zeifman et Roth, 2011). La nature des mesures utilisées par les algorithmes et les données disponibles pour les développer s'avèrent les deux principales entraves à l'atteinte d'une précision acceptable.

La problématique principale à laquelle ce projet de recherche s'attarde est l'élaboration d'un système de mesure de l'énergie qui soit viable économiquement et qui réponde aux besoins des principaux algorithmes de désagrégation.

Ce chapitre présente dans un premier temps une revue des principales méthodes de désagrégation des signaux pour les charges électriques afin d'identifier les caractéristiques des mesures requises par leurs algorithmes. La section suivante présente les différentes techniques de mesure du courant électrique et du facteur de puissance, suivi d'une section qui introduit les éléments problématiques de la méthode choisie dans ce projet. Une section présente ensuite trois bases de données publiques de mesures d'énergie actuellement accessibles pour tous. Une dernière section énonce les objectifs spécifiques du système de mesure de l'énergie mis en œuvre dans ce projet de recherche.

#### 2.2 Mesure du courant électrique

Cette section présente trois techniques de mesure de l'intensité du courant électrique. Ces techniques font l'objet d'expérimentations dans ce projet de recherche.

### 2.2.1 Résistance

La mesure du courant électrique avec un capteur résistif consiste à observer la chute de potentiel aux bornes d'un dipôle, lorsque celui-ci est traversé par un courant électrique. La loi d'Ohm exprime cette relation :

$$i(t) = \frac{v(t)}{R} \quad (2.1)$$

où  $i(t)$  et  $v(t)$  sont respectivement l'intensité du courant électrique en ampères et la tension en volts en fonction du temps  $t$  en seconde. Le symbole  $R$  est la valeur de la résistance du dipôle en Ohms.

Puisque la tension aux bornes de la résistance est proportionnelle au courant électrique, cette méthode est précise, mais elle est intrusive et elle affecte le circuit observé. En effet, la chute de potentiel aux bornes du dipôle peut affecter le fonctionnement du circuit observé si la valeur de la résistance est suffisamment grande. De plus, la puissance thermique dissipée par la résistance augmente la charge sur la source et augmente la température ambiante pour les circuits avoisinants.

En résumé, les principaux inconvénients des capteurs résistifs sont :

- l'interruption du fonctionnement du circuit lors du branchement du dipôle,
- une chute de tension dans le circuit,
- des pertes dues à l'effet Joule.

### 2.2.2 Transformateur de courant

Lorsque des charges électriques se déplacent dans un conducteur, il y a génération d'un champ magnétique sphérique autour du conducteur. La direction du champ magnétique est perpendiculaire à celle du courant électrique. Le champ magnétique produit peut s'exprimer comme suit (Wildi et Sybille, 2005):



$$B = \frac{\mu \cdot I}{2\pi \cdot D} \quad (2.2)$$

où  $B$  est la densité de flux magnétique en Tesla,  $I$  le courant électrique en ampère,  $D$  la distance entre le point d'observation et le conducteur en mètre, et  $\mu$  la perméabilité magnétique du milieu en Henry par mètre.

Le capteur CT utilise un tore en alliage qui possède une perméabilité magnétique beaucoup plus grande que celle de l'air. Ainsi, lorsqu'un toroïde est placé autour d'un conducteur traversé par un courant électrique, celui-ci aura une densité de flux magnétique proportionnelle au courant électrique qui circule dans le conducteur. La figure 2.1 illustre la relation entre le milieu et l'intensité du flux magnétique.

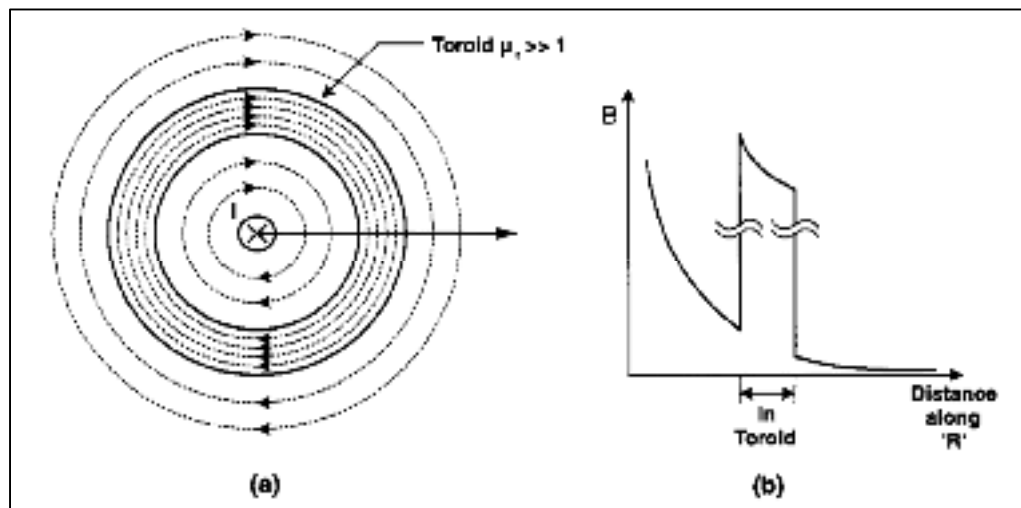


Figure 2.1 Champ magnétique à proximité d'un tore (a) et profil d'intensité de  $B$  (b)  
Tirée de Knowel et Ramsden (2006, p. 140)

La seconde partie du capteur CT consiste en un enroulement dans lequel sera induit un courant électrique proportionnel à l'intensité du flux magnétique dans le toroïde. La figure 2.2 illustre la relation entre le courant électrique du circuit et le courant électrique mesuré.

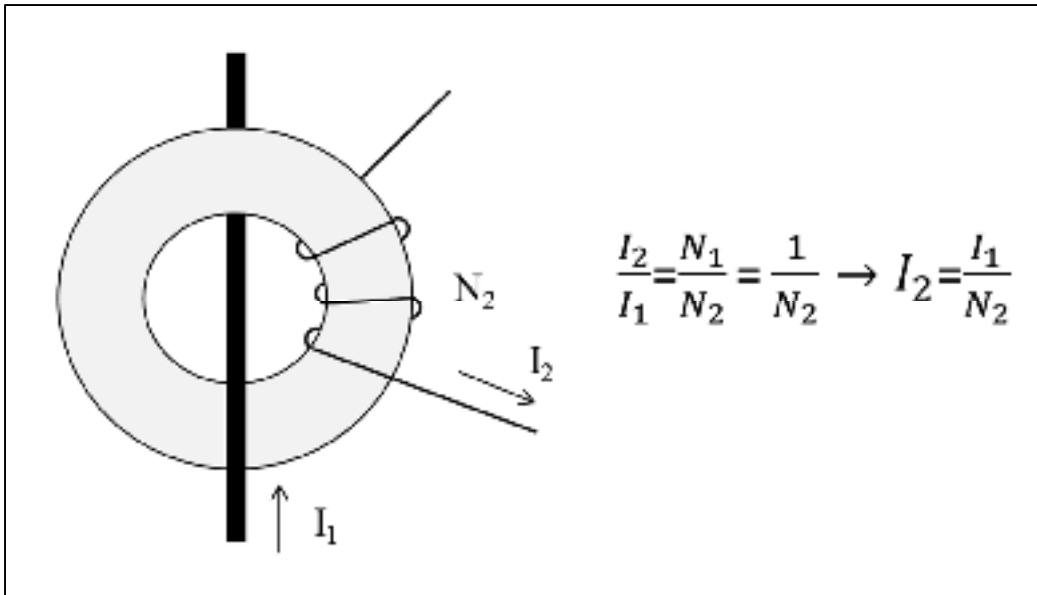


Figure 2.2 Relation entre les courants électriques dans un CT

Le courant électrique de sortie du CT varie linéairement avec le courant électrique mesuré, mais présente normalement un léger déphasage de par sa nature inductive. La figure 2.3 montre le déphasage entre la lecture du courant électrique faite par le CT utilisé par rapport à celle faite par une résistance de 1 Ohm. La charge est une lampe néon de 80W et le déphasage observé est de  $4.4^\circ$ . De plus, ce déphasage varie selon l'intensité du courant, ce qui complique sa correction.

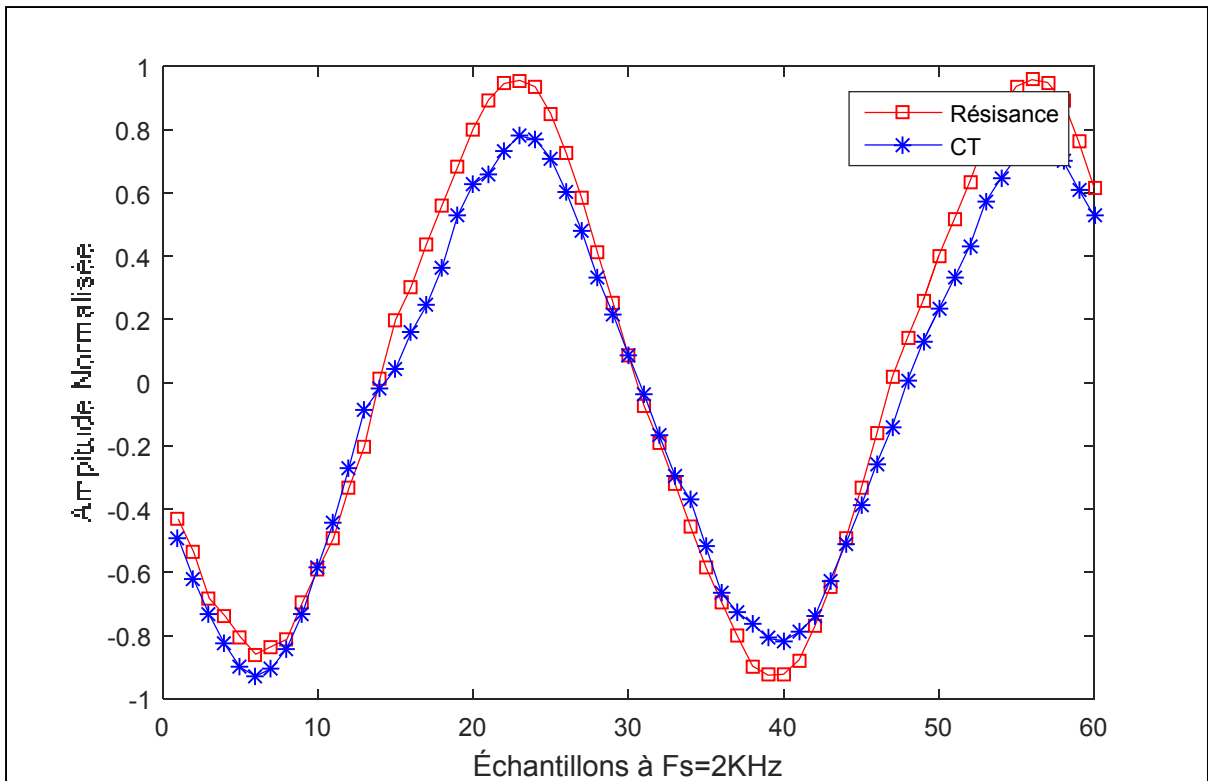


Figure 2.3 Lectures normalisées du capteur CT et d'une résistance

Ce déphasage peut se corriger par filtrage analogique ou par traitement numérique et ne constitue donc pas un obstacle dominant dans l'utilisation des CT pour la mesure du facteur de puissance (TI, 2001). C'est plutôt le coût unitaire des capteurs CT et leurs dimensions qui limitent leur utilisation dans les panneaux électriques. Le capteur utilisé mesure jusqu'à 400A et se détaille environ 70\$. De plus, il doit avoir un circuit additionnel pour interpréter la lecture. Des versions moins coûteuses comme le AcuCT-H040 de AccuEnergy, qui mesurent jusqu'à 20A se détaillent environ 25\$ (ITM, 2017).

De plus, considérant que la distance centre à centre entre deux fils qui sortent de deux disjoncteurs d'un panneau électrique est de 25.4mm pour un disjoncteur régulier et 12.7mm pour les disjoncteurs compacts, il ne serait pas possible d'installer ces capteurs sur l'ensemble des circuits d'un panneau électrique. En effet, le capteur CT utilisé dans ce projet possède une largeur de 61mm et les capteurs CT plus petits comme le AcuCT-H040, ont une largeur d'environ 29.4mm (AccuEnergy, 2017). La figure 2.4 montre deux capteurs CT installés dans

un panneau électrique qui mesure l'intensité du courant électrique des deux phases provenant du secteur (Berges et al., 2010).

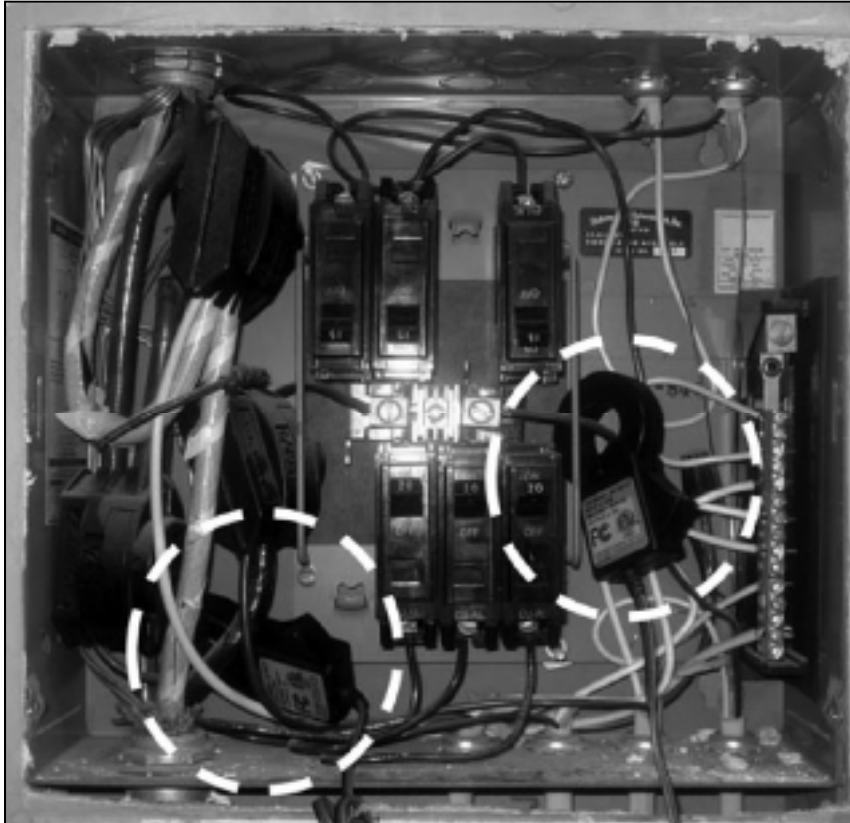


Figure 2.4 Capteurs CT installés dans un panneau électrique.  
Tirée de Berges et al. (2010 p.851)

En résumé, les principaux inconvénients des capteurs CT sont :

- un léger déphasage entre la lecture et la réalité,
- leur coût élevé,
- leurs dimensions trop grandes.

### 2.2.3 Effet Hall

Le capteur à effet Hall mesure le champ magnétique en exploitant l'effet Hall. Cet effet, découvert en 1879 par Edwin Herbert Hall, consiste en une déviation dans le déplacement des électrons qui circulent dans la plaque lorsqu'un champ magnétique traverse cette même plaque.

Cette déviation produit une concentration de charges négatives plus importante sur un côté de la plaque. Ainsi, une tension proportionnelle au champ magnétique est observable entre deux côtés de la plaque qui sont perpendiculaires au passage des électrons (Knoel et Ramsden, 2006). Le phénomène est au maximum lorsque le champ magnétique est totalement perpendiculaire à la plaque conductrice. La figure 2.5 illustre le phénomène avec et sans champ magnétique.

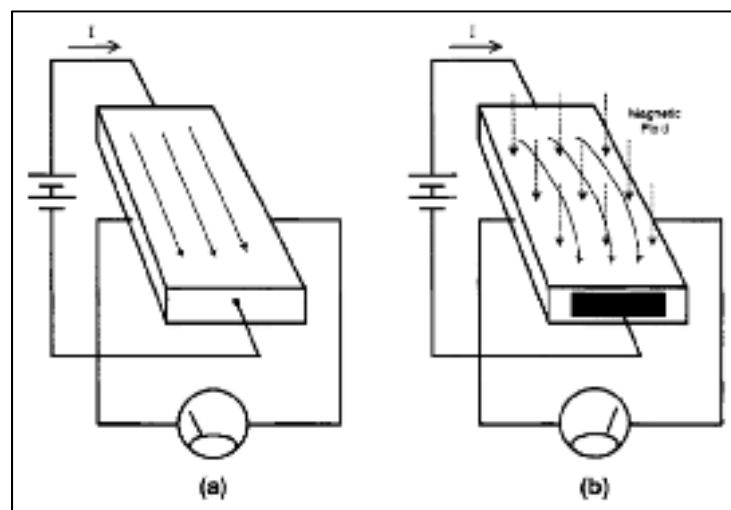


Figure 2.5 Fonctionnement d'un capteur à effet Hall  
Tirée de Knoel et Ramsden (2006, p. 1)

Les capteurs à effet Hall ne présentent pas de déphasage observable et leur réponse en fréquence est communément de 0Hz à 20KHz. Cette réponse en fréquence peut être plus grande et atteindre 1MHz si la configuration du capteur est en boucle fermée.

La figure 2.6 illustre une vue de coupe du capteur HES utilisé dans ce projet ainsi que le champ magnétique produit par le passage d'un courant électrique dans un conducteur. La position du capteur est alignée afin que les lignes du champ magnétique soient perpendiculaires au capteur, ce qui optimise la sensibilité de ce dernier.

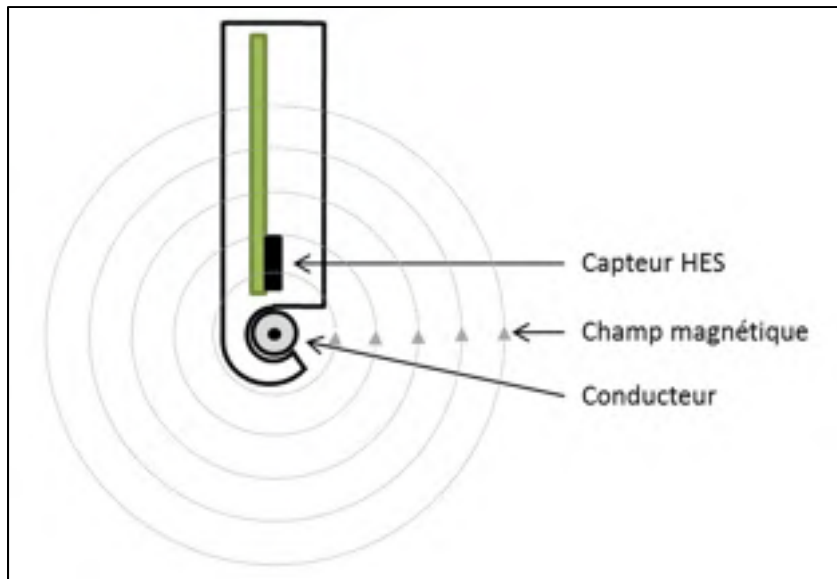


Figure 2.6 Vue de coupe du champ magnétique et d'un capteur HES

Un autre avantage des capteurs à effet Hall est qu'ils sont disponibles en circuit intégré pour un faible coût. Celui utilisé dans ce projet, le A1393 d'Allegro, mesure 2mm x 3mm x 0.75mm et se détaille environ 1.40\$ l'unité<sup>6</sup>. Cet avantage permet d'envisager la viabilité économique de l'installation d'un capteur HES sur chaque circuit d'une boîte électrique.

### 2.2.3.1 Diaphonie de lecture

Les capteurs HES réagissent à l'ensemble des champs magnétiques présents dans leur environnement. Ils mesurent donc le champ magnétique produit par le passage du courant électrique dans le conducteur auquel ils sont attachés, mais également ceux produits par les conducteurs avoisinants. Cette forme de diaphonie constitue le principal désavantage des capteurs HES.

Comme le montre l'équation suivante, le champ magnétique (H) qui s'exprime en ampère par mètre diminue proportionnellement en fonction de la distance (D) exprimée en mètre entre le

---

<sup>6</sup> Basé sur une quantité de 1000 de la composante A1393SEHLT-T chez Digikey.ca, le 4 avril 2017.

point de mesure et le conducteur où circule le courant électrique ( $I$ ) exprimé en ampère (Wildi et Sybille, 2005)

$$H = \frac{I}{2\pi D} \quad (2.3)$$

Ainsi, comme l'illustre la figure 2.7, lorsque les capteurs HES sont au plus proche dans une installation, le capteur HES qui mesure le conducteur et le capteur HES voisin se retrouvent respectivement à environ 3.8mm et 13.25mm du conducteur qui produit le champ magnétique. Le champ magnétique perçu par le voisin serait donc environ 3.5 fois plus petit, s'il traversait le capteur HES à 90°. Cependant, comme le montre la figure 2.7, l'angle du champ magnétique par rapport au capteur serait plutôt entre 30° et 60°. Considérant l'angle et la distance, le champ mesuré par le capteur voisin serait en théorie d'environ 15 à 25 % de celui mesuré par le capteur HES le plus près. Ce phénomène étant additif, la mesure d'un capteur HES se compose donc de la mesure d'énergie du conducteur auquel il est attaché, mais également celle des conducteurs voisins.

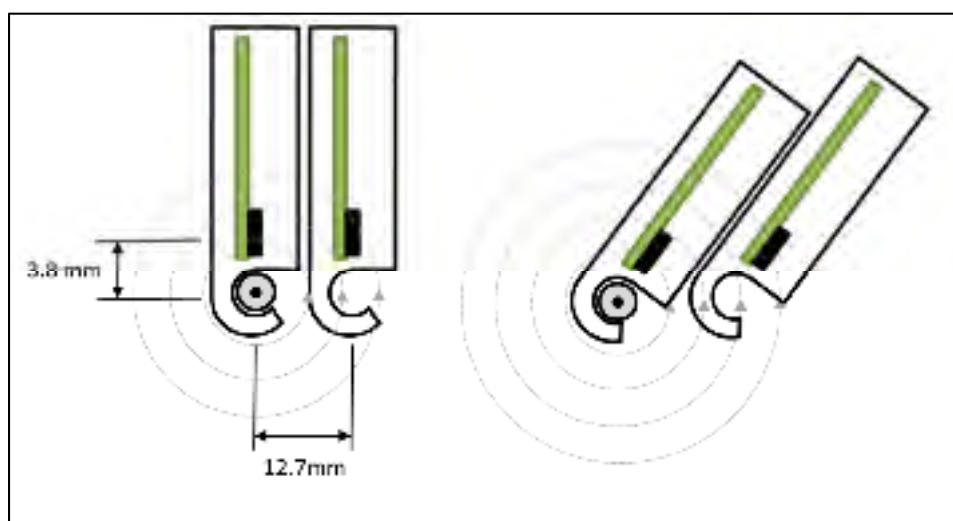


Figure 2.7 Vue de coupe du champ magnétique et de deux capteurs HES adjacents avec et sans inclinaison

### **2.2.3.2 Gain des capteurs**

Plusieurs facteurs peuvent également affecter la mesure des capteurs HES. Il s'agit du calibre du fil, de la tolérance du capteur et de son circuit analogique, de la distance par rapport au disjoncteur et de l'angle du capteur (Levasseur, 2013). La calibration en usine s'avère donc inefficace, car ces facteurs ne sont pas contrôlés et ils peuvent varier dans le temps. En effet, l'angle et la position peuvent changer lorsque l'installateur ferme le panneau électrique et il n'est pas possible de connaître le calibre de fil qui sera utilisé lors de l'installation.

En résumé, les principaux inconvénients des capteurs HES sont :

- la sensibilité à la diaphonie causée par les autres champs magnétiques présents;
- l'impact sur la mesure de la position lors de l'installation, ce qui rend la calibration en usine insuffisante.

### **2.2.4 Réduction de la diaphonie avec un blindage**

Il est possible d'atténuer la diaphonie en réduisant la sensibilité du capteur HES par l'ajout d'un blindage de mumétal sur le boîtier externe du capteur. Cette approche permet effectivement de réduire l'influence des circuits avoisinants (Levasseur, 2013), mais elle complique l'installation et augmente les coûts. La figure 2.8 montre la version précédente du capteur HES avec un blindage de mumétal installé.





Figure 2.8 Capteur HES avec blindage de mumétal  
Tirée de Levasseur (2013b p. 30)

Cette approche n'est pas intégrée dans la nouvelle version du système. D'abord parce que c'est une solution mécanique qui augmente les coûts, ce qui nuit à l'objectif de rendre le système de mesure viable économiquement. Ensuite, parce que la réduction de la sensibilité du capteur inhérente à l'installation du blindage réduit le rapport signal à bruit (SNR). Cette réduction du SNR nuit à la mesure des petits courants électriques, qui deviennent difficiles à distinguer du bruit thermique du capteur.

### **2.2.5 Mesure du courant avec un capteur HES et un toroïde**

Il est possible d'utiliser un toroïde avec une ouverture qui permet d'insérer le capteur HES. Cette technique élimine la présence de diaphonie causée par les champs électromagnétiques ambiants, car le flux présent dans le toroïde est uniquement fonction du courant qui circule dans le conducteur en son centre (Emerald, 2013). La figure 2.9 montre un capteur HES inséré dans un toroïde traversé en son centre par un conducteur.

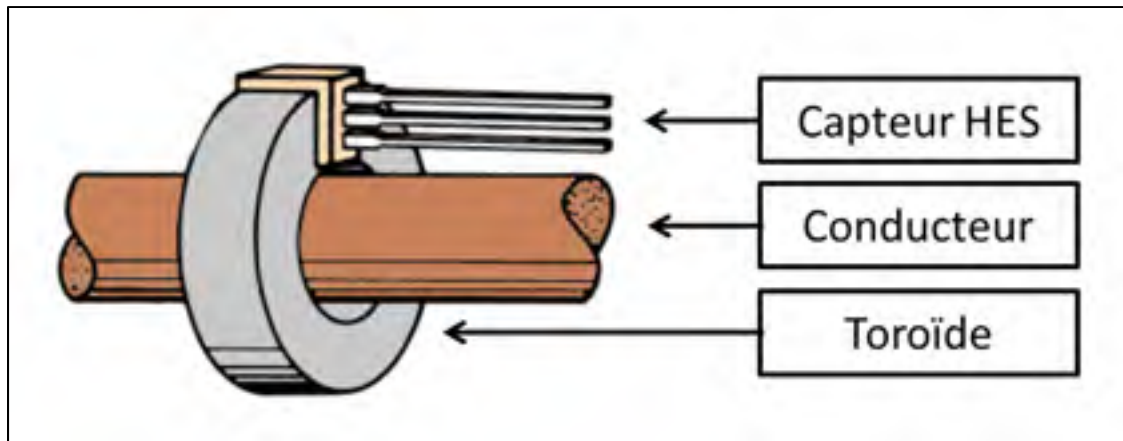


Figure 2.9 Capteur HES inséré dans un toroïde  
Adaptée de Emerald (2013 p. 5)

Cette approche pose certains problèmes. D'abord, tout comme l'ajout du blindage, cette solution est mécanique, ce qui augmenterait les coûts.

Plus problématique encore est que la densité de flux magnétique dans un toroïde de fer doux serait 1500 fois plus grande que celle présente dans l'air. En effet, le fer doux a une perméabilité magnétique relative de 1500 alors que celle de l'air est d'environ 1 (Wildi et Sybille, 2005). Lorsque le capteur HES actuel est attaché au conducteur, le capteur est à environ 3.5 mm du centre du conducteur. En reprenant l'équation (2.2), un courant de 1A produirait une densité de flux magnétique de 0.56 Gauss dans l'air et 845 Gauss dans le toroïde de fer doux. Considérant que le convertisseur analogique à numérique permet de lire entre 0 et 3.3V et que le signal de sortie du capteur HES est centré à environ 1.65V puisque les signaux sont alternatifs, la plage de détection est de  $\pm 330$  G pour le capteur utilisé et  $\pm 1320$  G pour la version la moins sensible. Ainsi, le capteur utilisé serait saturé à 0.4A alors que la version la moins sensible saturerait à environ 1.6A.

Puisqu'un des objectifs du projet est la viabilité économique, il est impératif de limiter les coûts. Compte tenu des inconvénients significatifs observés parmi les différentes approches présentées, ce projet de recherche vise plutôt une solution logicielle à la problématique de la diaphonie.

### 2.3 Mesure du facteur de puissance

Lorsqu'une charge est alimentée par une source de tension alternative sinusoïdale, le courant électrique qui la traverse est également sinusoïdal. Lorsque la charge est purement résistive, comme c'est le cas pour la plupart des éléments chauffants, la tension et le courant électrique sont en phase. Cependant, lorsque la charge est inductive, comme c'est le cas pour les moteurs électriques, le courant électrique sera en retard par rapport à la tension. Lorsque le déphasage entre la tension et le courant électrique devient trop important, la puissance transportée par les lignes de transport devient plus grande que la puissance consommée réellement par l'équipement.

En effet, la puissance consommée peut alors se décomposer en deux parties, la puissance active et la puissance réactive. Lorsque la charge est purement résistive, la puissance est entièrement active et la puissance transportée est donc entièrement consommée par la charge.

La puissance active représente ainsi la portion qui effectue le travail et elle s'exprime en watts. La puissance réactive, exprimée en VAR, représente l'énergie qui oscille, car elle est tantôt absorbée, tantôt débitée par la charge. Bien qu'elle ne soit pas consommée par la charge, cette puissance est transportée par les lignes de transport et est sujette à des pertes thermiques par l'effet Joule, car les lignes de transports ont une certaine résistance. Ceci réduit l'efficacité du système de distribution et peut entraîner des coûts supplémentaires. La combinaison vectorielle des deux puissances se nomme puissance apparente et la relation graphique entre ces puissances est illustrée dans la figure 2.10. Lorsque le déphasage ( $\theta$ ) est nul, la puissance apparente est égale à la puissance active ( $P$ ) et la puissance réactive est nulle ( $Q$ ).

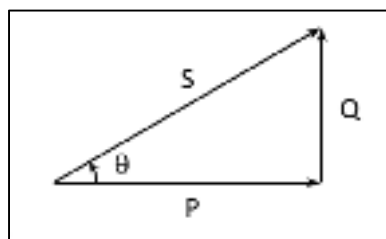


Figure 2.10 Relation graphique entre les vecteurs de puissance apparente, active et réactive

Le facteur de puissance exprime la relation entre la puissance active et la puissance apparente selon l'équation suivante (Wildi et Sybille, 2005):

$$\text{Facteur de Puissance} = \frac{\text{Puissance active}}{\text{Puissance apparente}} \text{ ou } FP = \frac{P}{S} \quad (2.4)$$

Les systèmes qui contrôlent des charges inductives réduisent l'effet inductif en ajoutant une charge capacitive. Cette compensation permet d'augmenter le facteur de puissance, et d'éviter les frais additionnels imposés par les distributeurs d'électricité. Au Québec, Hydro-Québec facture sa clientèle de moyenne puissance une prime mensuelle de 10.23\$ le kilowatt lorsque le facteur de puissance du client est inférieur à 90%<sup>7</sup>.

Puisque la puissance apparente ne peut être plus petite que la puissance active, le facteur de puissance est maximisé lorsqu'il vaut 1 (ou 100%). Considérant la relation graphique de la figure 2.10, l'équation (2.4) peut également s'exprimer en fonction du déphasage ( $\theta$ ) comme suit :

$$FP = \cos \theta \quad (2.5)$$

Ainsi, il est possible de déterminer le facteur de puissance en mesurant le déphasage entre le courant électrique et la tension appliquée à la charge.

## 2.4 Revue des bases de données publiques

Plusieurs bases de données publiques contiennent la mesure de l'énergie de certaines charges sur des périodes variant de quelques minutes à plusieurs mois. Certaines contiennent un petit nombre de charges alors que d'autres couvrent l'ensemble des charges couramment présentes

---

<sup>7</sup> Selon le site web d'Hydro-Québec à <http://www.hydroquebec.com/affaires/espace-clients/tarifs/tarif-g9-faible-utilisation-puissance.html> (consulté le 2 avril 2017)

dans les résidences. Une partie des bases de données échantillonnent à 1Hz ou moins, ce qui limite considérablement leur utilisation pour l'avancement des méthodes de désagrégation (Babaei et al., 2015).

Le tableau 2.1 présente 3 bases de données existantes qui couvrent l'ensemble des charges présentes dans des résidences et dont la fréquence d'échantillonnage est supérieure à 1Hz.

Tableau 2.1 Bases de données existantes avec  $F_s > 1$  Hz

<b>Base de données</b>	<b>Fréquences d'échantillonnage</b>	<b>Couverture</b>	<b>Nombre de charges observées</b>
REDD	15 KHz 1 Hz 0.5 Hz	10 habitations	Entrée électrique Prises électriques Circuits de disjoncteurs
BLUED	12 KHz Coupée à 300 Hz	1 habitation	43 charges de 12 types
UK-DALE	16 KHz 1 Hz 0.17 Hz	5 habitations	Entrée électrique Prises électriques Pinces CT

#### 2.4.1 REDD

REDD (Reference Energy Disaggregation Data Set) relève la mesure de l'énergie pour l'ensemble des charges dans 10 résidences sur 119 jours. Chaque installation comprend la mesure à l'entrée électrique échantillonnée, la mesure individuelle de 24 circuits de disjoncteur ou moins et jusqu'à 20 moniteurs directement installés à la prise électrique. L'ensemble des données représente 1 To de données. Les fréquences d'échantillonnage sont de 15KHz pour l'entrée électrique, 0.5 Hz pour les circuits de disjoncteurs et 1Hz pour les prises électriques. Cette base de données publique est disponible en ligne (Kolter et Johnson, 2011).

### **2.4.2 BLUED**

BLUED (Building-Level fully-labeled dataset for Electricity Disaggregation) contient la mesure de l'intensité du courant électrique et la tension pour une résidence familiale aux États-Unis. La fréquence d'échantillonnage était de 12KHz et la durée totale de la base de données est de 8 jours sur 43 équipements. Cependant, le type de capteurs utilisés présente une fréquence de coupure à 300 Hz, ce qui limite les analyses aux 2 premières harmoniques (K. Anderson et al., 2012).

### **2.4.3 UK-DALE**

UK-DALE (UK Domestic Appliance-Level Electricity) contient la mesure de l'intensité du courant électrique et la tension de cinq résidences familiales au Royaume-Uni. La fréquence d'échantillonnage était de 16KHz sur l'entrée électrique et de 0.17Hz sur les charges observées. La durée totale de la base de données est de 655 jours. Pour réduire l'espace requis, les données sont compressées en utilisant le codec Free Lossless Audio Codec (FLAC), qui a réduit l'espace de 28.8Go par jour à environ 4.8Go par jour (Kelly et Knottenbelt, 2015).

### **2.4.4 Objectif et positionnement du projet**

Un des objectifs du projet est de permettre la conservation locale des données mesurées pour une durée minimale d'une semaine. Considérant la quantité importante de mémoire requise pour atteindre cet objectif, la compression des données s'avère incontournable. Le système de mesure développé utilise la compression des données afin d'atteindre cet objectif tout en améliorant la viabilité économique du système, un autre objectif de ce projet.

## **2.5 Revue sur la désagrégation des signaux**

La régulation de l'énergie effectuée par un SGE se base principalement sur la mesure de l'énergie. Lorsque cette mesure est non intrusive (NILM), la régulation inclut un processus supplémentaire, la désagrégation des signaux mesurés. Le processus de désagrégation peut se

diviser en 3 étapes : la détection d'un événement, son analyse puis sa classification. La figure 2.11 illustre une simplification du processus de régulation de la consommation d'énergie d'un SEG selon qu'il utilise une méthode intrusive ou non intrusive de mesure de l'énergie.

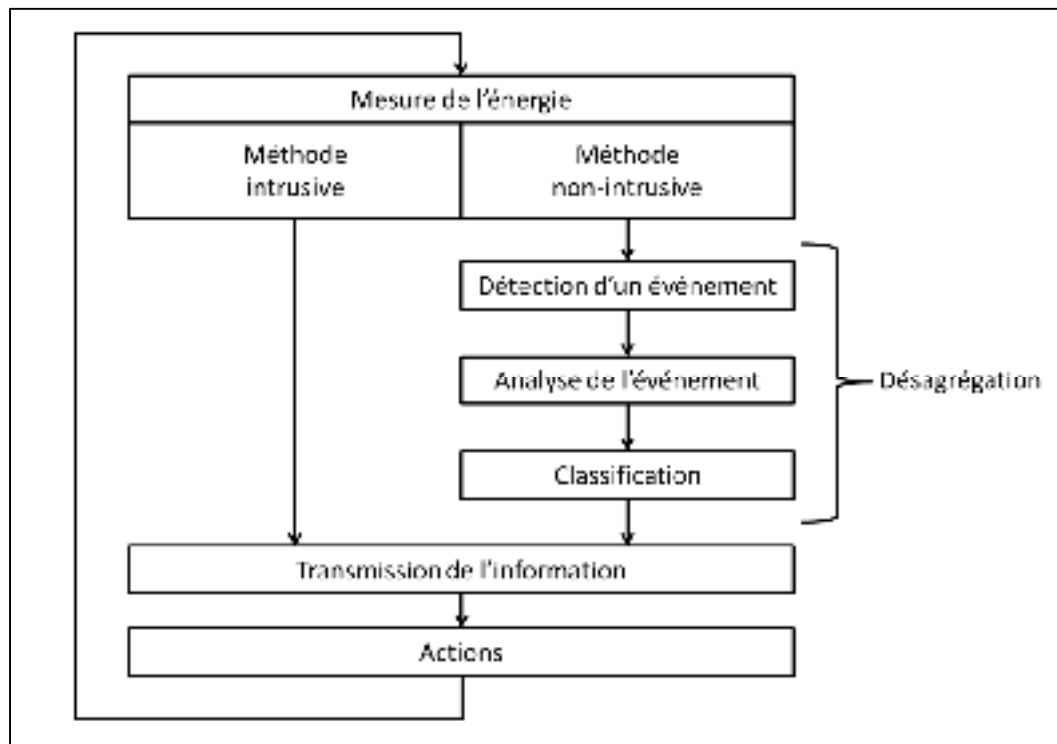


Figure 2.11 Processus de régulation de la consommation d'énergie

Plusieurs algorithmes de désagrégation utilisent deux mesures de base : l'intensité du courant et la tension. Les analyses peuvent porter sur la signature en période transitoire des changements d'état des charges, sur la signature en régime permanent ou sur une combinaison des deux, ce qui permet d'augmenter la précision de l'identification des charges impliquées (Chang, Lin et Lee, 2010).

Du couple de mesures courant et tension, plusieurs algorithmes déduisent d'autres mesures, telles que : la puissance réelle, la puissance active, la puissance réactive, le facteur de puissance et la distorsion du signal. D'autres utilisent en complément la température, l'heure, la luminosité, l'humidité, et même les interférences électromagnétiques (Gupta, Reynolds et Patel, 2010).

### 2.5.1 Puissance réelle

Certains algorithmes de désagrégation utilisent uniquement la puissance réelle. L'apparition des compteurs électriques intelligents explique en partie la motivation des chercheurs pour cette méthode, qui s'avère à coût presque nul puisqu'aucun équipement de mesure supplémentaire n'est requis. La qualité des signatures obtenues à partir de cette méthode ne permet actuellement pas d'obtenir une identification précise des charges. D'abord la fréquence d'échantillonnage de certains équipements, dont les compteurs intelligents, est couramment inférieure à 1Hz, ce qui limite la résolution des signatures qui excluent alors la partie transitoire. La figure 2.12 montre une mesure de la puissance réelle par rapport au temps pour certaines charges dans une résidence. La comparaison entre les diverses variations de l'élément du four illustre une des limites de cette méthode, où une même charge présente des signatures différentes dans le temps.

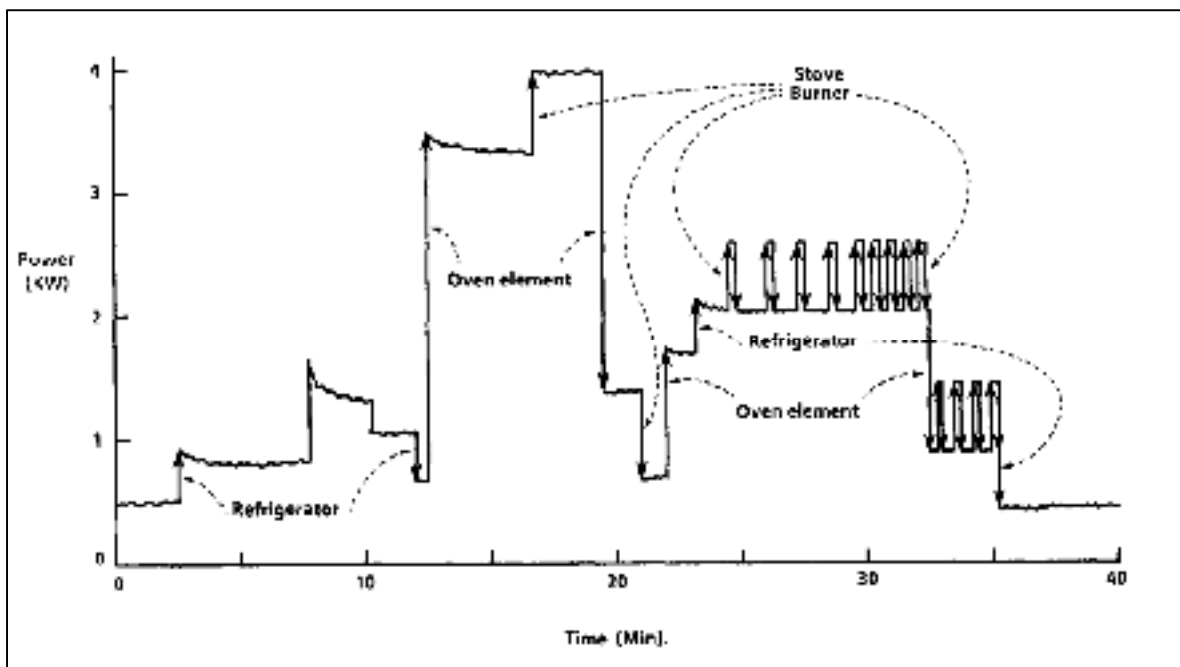


Figure 2.12 Puissance réelle pour diverses charges d'une maison par rapport au temps  
Tirée de Hart (1992 p. 1871)



Ainsi, avec seulement la puissance réelle, les comportements sporadiques sans modèle fixe, comme le cycle de dégel d'un réfrigérateur, s'avèrent difficiles à identifier, et ce, même lorsque ces derniers sont la seule charge présente sur le circuit (Berges et al., 2010).

De plus, lorsque la méthode consiste à prendre la mesure en un seul point, comme lorsqu'elle utilise le compteur intelligent, la mesure regroupe la consommation d'énergie de l'ensemble des charges. Or, la précision de l'identification diminue lorsque le nombre de charges présentes dans la mesure augmente (Kim et al., 2010).

### **2.5.2 Puissance active et puissance réactive**

L'analyse de la puissance active ( $P$ ) versus la puissance réactive ( $Q$ ) dans un plan améliore l'identification des charges. La figure 2.13 montre en effet que les charges qui comprennent un élément inductif, comme un moteur électrique, présentent une signature distinctive dans le plan  $P$ - $Q$  (Hart, 1992). Ces charges se distinguent donc facilement des charges résistives, mais également entre elles.

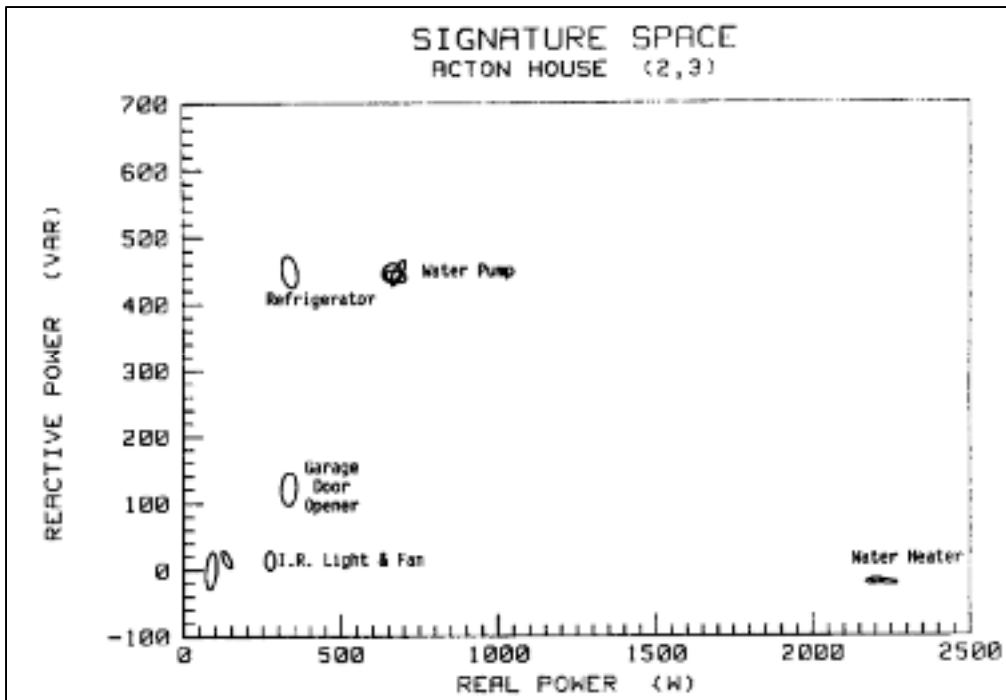


Figure 2.13 Plan d'analyse P-Q pour des charges résistives et des charges inductives  
Tirée de Hart (1992 p. 1878)

À partir du plan d'analyse P-Q de la figure 2.13, il est possible de calculer le déphasage des charges inductives. Les charges résistives sont ignorées puisqu'elles ne présentent pas de puissance réactive. Le tableau 2.2 présente les composantes de la puissance des charges inductives de l'étude de Hart (1992).

Tableau 2.2 Puissances et déphasage de différentes charges inductives  
Adapté de Hart (1992 p. 1878)

Charge inductive	Puissance			Facteur de puissance	Déphasage (degrés)
	Réelle (W)	Réactive (VAR)	Apparente (VA)		
Bar refrigerator	75	80	109.66	0.68	46.8
Water pump	700	440	826.80	0.85	32.2
Dehumidifier	700	540	884.08	0.79	37.6
Refrigerator	250	450	514.78	0.49	60.9
Garage door opener	350	120	370.00	0.95	18.9

Selon les déphasages présentés dans le tableau 2.2, les deux charges les plus difficiles à distinguer dans cette installation seraient la pompe à eau et le déshumidificateur. En effet, leurs composantes réelles sont identiques et leur puissance réactive très semblable. La distinction de ces deux charges requiert une précision de mesure du déphasage plus petite que 5.4 degrés.

Certains chercheurs combinent également la durée des cycles (Hart, 1992) alors que d'autres observent la période transitoire afin de compléter leur analyse (Norford et Leeb, 1996). Dans le premier cas, l'algorithme n'arrivait pas à identifier des charges qui avaient un comportement variable, représentaient une charge inférieure à 100W ou étaient constamment activées. Dans le second cas, l'utilisation du comportement transitoire de la puissance réelle permettait de bien identifier plusieurs des charges lors de leur démarrage. Cette dernière étude analysait des charges commerciales en lien avec la climatisation. Elle interpolait les informations disponibles de l'équipement de contrôle (Norford et Leeb, 1996) afin de distinguer les signatures de charges semblables. Les signatures spécifiques des équipements présents avaient fait l'objet d'une analyse manuelle en laboratoire avant l'expérimentation.

### **2.5.3 Harmoniques**

Certaines charges présentent une signature semblable dans le plan  $\Delta P$ - $\Delta Q$ . L'ajout des harmoniques permet alors de distinguer ces charges grâce à la dimension additionnelle introduite par cette méthode. Comme le montre la figure 2.14, l'utilisation de la troisième harmonique de la mesure de l'intensité de courant permet de distinguer la signature d'une lumière et l'alimentation d'un ordinateur, qui présentent des signatures semblables dans l'analyse  $\Delta P$ - $\Delta Q$ . Les algorithmes actuels de désagrégation utilisent jusqu'à la septième harmonique (Laughman et al., 2003).

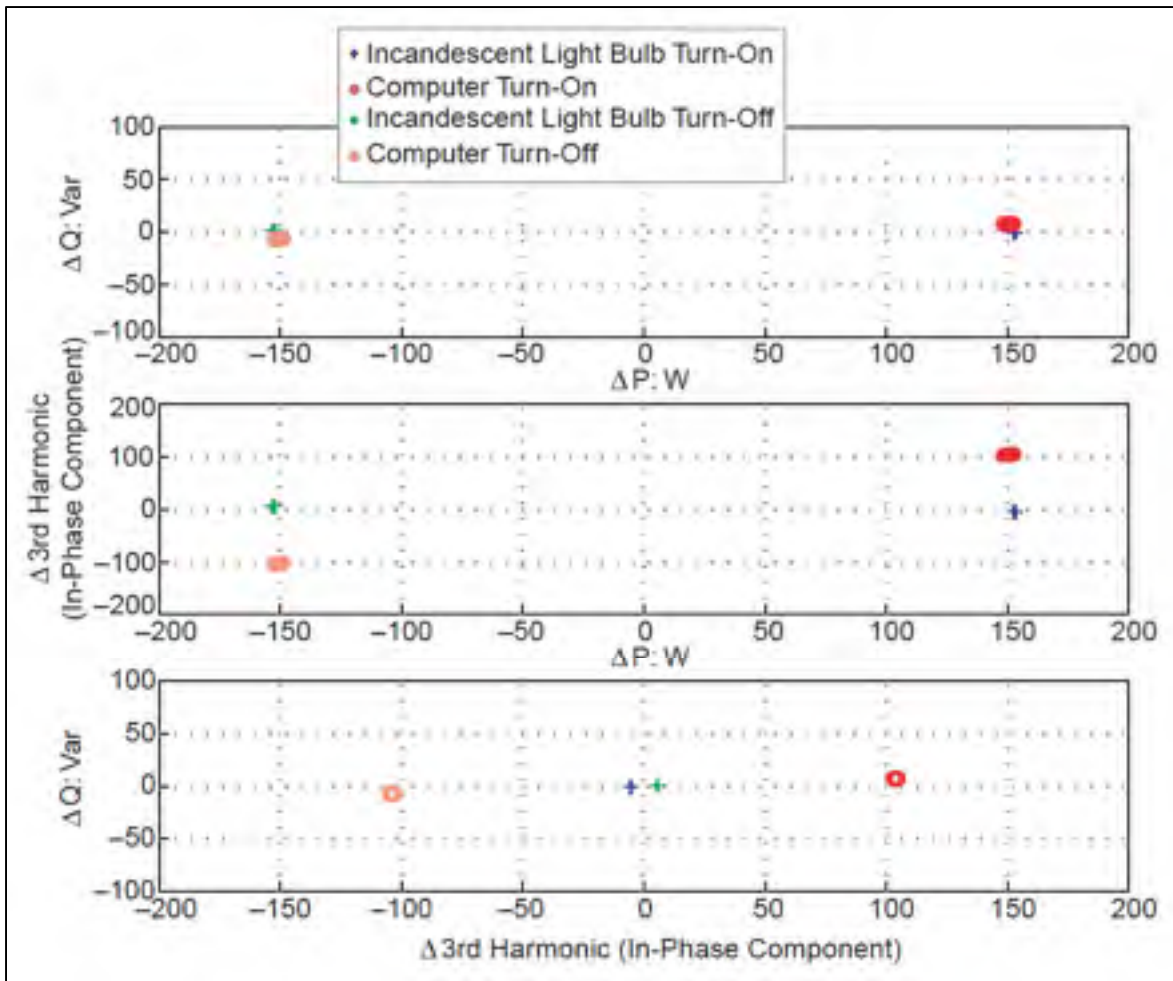


Figure 2.14 Analyse basée sur  $\Delta P$ ,  $\Delta Q$  et 3<sup>e</sup> harmonique  
Tirée de Laughman et al. (2003 p. 59)

#### 2.5.4 Régime transitoire

L'analyse de l'énergie en régime transitoire lors des commutations améliore l'identification des charges lorsqu'elle est utilisée conjointement avec l'analyse  $\Delta P$ - $\Delta Q$ . Elle réduit également significativement le temps d'apprentissage des signatures (Chang, Lin et Lee, 2010).

#### 2.5.5 Interférence électromagnétique

Les équipements qui utilisent des alimentations à découplage peuvent être identifiés par les interférences électromagnétiques que provoque ce type d'alimentation. Cette méthode

d'identification est parfois utilisée en complément des autres méthodes. Elle présente une moyenne d'identification allant jusqu'à 94%, mais elle requiert l'apprentissage manuel de tous les équipements (Gupta, Reynolds et Patel, 2010).

### **2.5.6 Objectif et positionnement du projet**

Un des objectifs de ce projet de recherche est de permettre l'utilisation des principaux algorithmes de désagrégation des signaux.

Les méthodes susmentionnées utilisent principalement la mesure du courant électrique. Certaines utilisent aussi le déphasage entre le courant électrique et la tension électrique afin de déduire d'autres mesures telles que : la puissance active, la puissance réactive et le facteur de puissance. La mesure du déphasage entre la tension et le courant par le système développé permettra de déduire ces dernières mesures.

En termes de fréquence d'échantillonnage, certaines méthodes utilisent le régime transitoire alors que d'autres exploitent les harmoniques. Avec une fréquence d'échantillonnage de 2kHz, le système de mesure développé permettra l'analyse du régime transitoire et l'utilisation des 13 premières harmoniques, tant qu'elles présentent suffisamment d'énergie pour être conservées par la méthode de compression utilisée.

## **2.6 Conclusion**

Dans ce chapitre, une revue des techniques de désagrégation des signaux a d'abord été présentée, suivie d'une description des principales méthodes de mesures de l'énergie. Puis, la section suivante a abordé les problèmes liés à la grande quantité de données engendrée par divers scénarios d'installation. Finalement, les objectifs spécifiques en lien avec les diverses problématiques ont été énoncés dans la dernière section.



## CHAPITRE 3

### COMPRESSION NUMÉRIQUE

#### 3.1 Introduction

La compression numérique des données mesurées permet d'augmenter le nombre total de capteurs présents sur un même lien et de réduire l'espace mémoire requis pour conserver l'ensemble des mesures sur une période prolongée. Cette compression est réalisée au niveau du microcontrôleur des capteurs.

Ce chapitre présente les performances en simulation des différentes compressions numériques appliquées sur des signaux de base puis sur des signaux mesurés sur des charges réelles.

#### 3.2 Les méthodes de compression évaluées

Les signaux qui seront compressés ont une seule dimension et ils seraient comparables à des signaux audio. Une revue rapide des méthodes utilisées divise d'abord les méthodes en deux catégories : sans perte et avec perte. La première catégorie est intéressante, car malgré la compression, le signal qui est ensuite reconstitué est identique. Dans le second cas, bien que la reconstitution soit très similaire, elle n'est pas identique. Elle présente cependant un intérêt particulier, car elle permet normalement d'obtenir un taux de compression beaucoup plus grand. L'équation suivante présente le calcul utilisé pour le taux de compression.

$$\text{Taux de compression} = 1 - \frac{\text{Longueur compressé}}{\text{Longueur initiale}} \quad (3.1)$$

Les méthodes avec perte permettent normalement d'ajuster le taux de compression, au coût d'une plus grande différence avec le signal d'origine. La différence avec le signal original est considérée comme étant un bruit, et son évaluation est réalisée par le calcul du rapport entre le

signal original et cette différence. L'équation suivante présente le calcul utilisé pour évaluer le rapport entre la puissance du signal et la puissance du bruit (SNR) en dB.

$$SNR_{dB} = 10 \cdot \log \left( \frac{x^2}{(x' - x)^2} \right) \quad (3.2)$$

où  $x$  est le signal original et  $x'$  le signal reconstitué.

Finalement, puisque la compression doit être réalisée en temps réel sur un microcontrôleur, la complexité des calculs est également à considérer, car elle pourrait causer des délais supérieurs au temps d'échantillonnage d'un segment.

### 3.2.1 Free Lossless Audio Codec

La compression Free Lossless Audio Codec (FLAC) utilise des algorithmes de prédiction et exploite les corrélations entre les canaux audio afin de compresser les données (Coalson, 2017). Même si cette méthode est orientée pour la compression de signaux audio, elle est à considérer, car elle fut utilisée pour réduire l'espace mémoire requis pour la base de données UK-DALE (Kelly et Knottenbelt, 2015). Puisque cette méthode est sans perte, elle est exclue des simulations où la qualité des reconstitutions est évaluée.

Il est possible de réaliser cette compression avec divers algorithmes. L'un d'entre eux est le codage prédictif linéaire (LPC). Cet algorithme présente une complexité qui varie en fonction du nombre de coefficients utilisés (Shaughnessy, 1988) et qui peut s'approximer par  $O(LN)$ , où  $L$  représente le nombre de coefficients et  $N$  la longueur du signal analysé.

### 3.2.2 Transformée de Fourier rapide (FFT)

Issue des travaux du mathématicien et physicien Jean Baptiste Joseph Fourier (1768-1830), la transformée de Fourier consiste à représenter un signal périodique par une somme de sinus et de cosinus (Proakis et Manolakis, 2007). Cette représentation fréquentielle du signal permet



d'approximer ce dernier en ne conservant qu'une portion des coefficients. Dans le domaine discret, l'algorithme qui calcule la transformée de Fourier se nomme transformée de Fourier discrète (DFT) et s'exprime selon l'équation suivante.

$$X(k) = \sum_{n=0}^{N-1} x(n) \cdot e^{-i\frac{2\pi nk}{N}} \quad (3.3)$$

La complexité de la DFT est de  $O(N^2)$ , mais l'algorithme de la transformée de Fourier rapide (FFT) permet de réduire la complexité de la DFT qui passe alors à  $O(N \log N)$ .

### 3.2.3 Transformée en cosinus discrète (DCT)

La transformée en cosinus discrète est couramment utilisée en compression des signaux, car elle n'introduit pas de discontinuités prononcées aux limites des segments d'échantillons (Pu, 2006). La variante utilisée lors des simulations est la DCT-II dont voici l'équation.

$$X(k) = \sum_{n=0}^{N-1} x(n) \cdot \cos \left[ \frac{\pi}{N} \left( n + \frac{1}{2} \right) k \right] \quad (3.4)$$

La complexité de la DCT est semblable à celle de la DFT en termes de nombre de multiplications, mais son calcul est plus simple, car il n'inclut pas l'utilisation des nombres complexes. De plus, il est possible de réduire à moins de 1/6 le nombre d'opérations (Wen-Hsiung, Smith et Fralick, 1977) en utilisant l'algorithme de la transformée en cosinus discrète rapide (FDCT).

Le calcul inverse de la DCT s'apparente à celui de la DCT. Lorsque le nombre de coefficients est réduit pour des fins de compression, l'exécution s'avère plus rapide, car l'algorithme peut ignorer le calcul des coefficients nuls. L'équation de l'IDCT est la suivante :

$$x(n) = \sqrt{\frac{2}{N}} \sum_{k=0}^{N-1} s(k) \cdot X(k) \cdot \cos \left[ \frac{\pi}{N} \left( n + \frac{1}{2} \right) k \right] \quad (3.5)$$

où  $s(k)$  vaut 1 pour  $k=0$  et 2 pour tous les autres valeurs de  $k$ .

### 3.2.4 Transformée en ondelette discrète (DWT)

La transformée en ondelette utilise des fonctions mathématiques, nommées ondelettes, qui ont une durée temporelle limitée et une valeur moyenne nulle. Ces ondelettes sont générées par un décalage et une mise à l'échelle d'une ondelette de référence, dites ondelette mère. La figure 3.1 illustre quelques-unes des ondelettes disponibles dans Matlab.

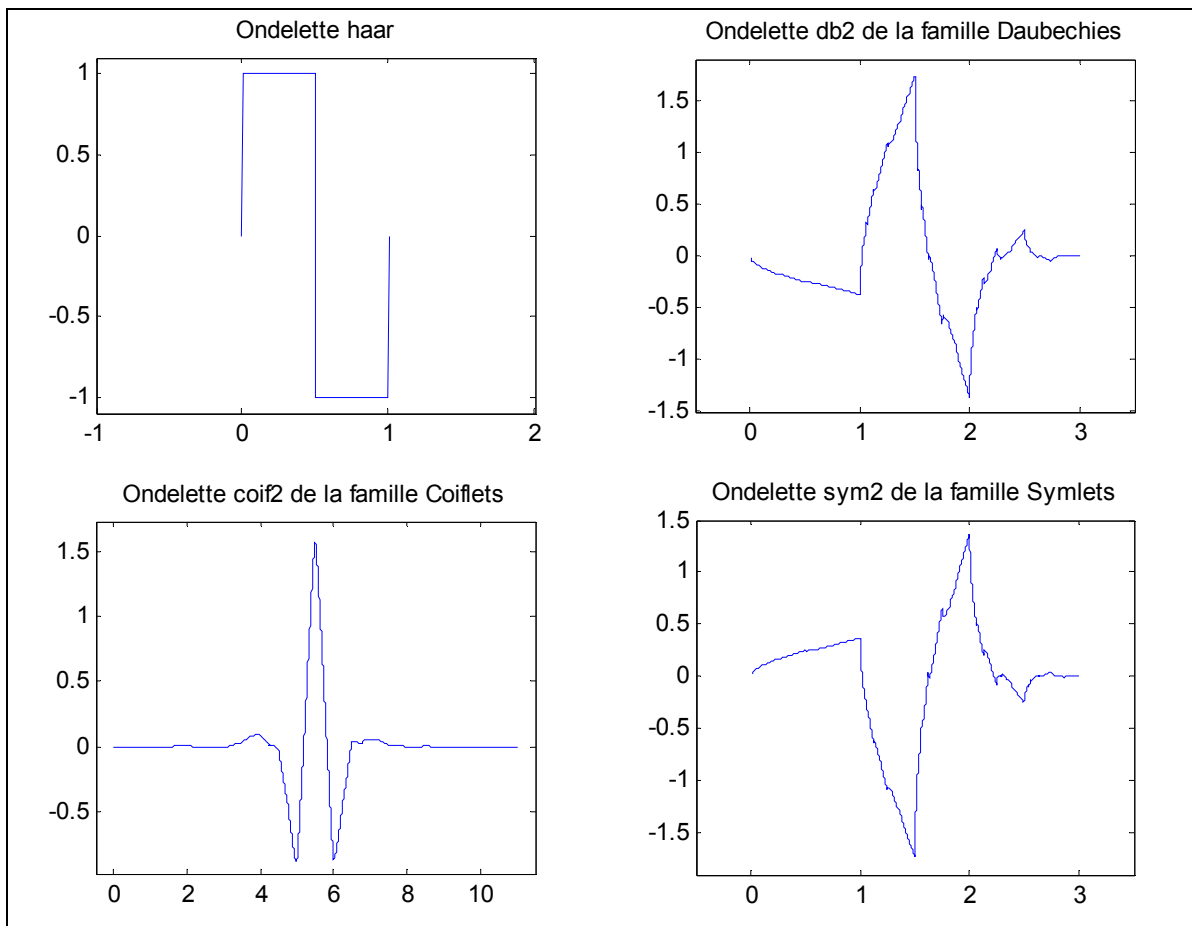


Figure 3.1 Exemples de fonctions d'ondelettes disponibles dans Matlab

La transformée en ondelette discrète (DWT) décompose ainsi le signal observé à l'aide des ondelettes, ce qui permet d'obtenir une représentation fréquentielle et temporelle du signal. En effet, puisque la durée temporelle de la fonction mathématique est limitée, et qu'elle subit divers décalages, il est possible de positionner le contenu fréquentiel dans le temps, ce que la FFT et la DCT ne permettent pas. Cette particularité, ajoutée au fait que la DWT puisse utiliser une grande variété d'ondelettes, rend celle-ci très performante pour des signaux comportant des transitions ou des anomalies.

Pour la DWT, les paramètres de décalage et de mise à échelle sont des puissances de 2. L'équation suivante montre la relation entre l'ondelette mère ( $\psi$ ) et les ondelettes générées ( $\psi_{j,k}$ ) à partir de celle-ci (Meyer et Xu, 1997) :

$$\psi_{j,k}(t) = \frac{1}{\sqrt{2^j}} \psi\left(\frac{t - k2^j}{2^j}\right) \quad (3.6)$$

Où le paramètre  $j$  ajuste la mise à l'échelle et le paramètre  $k$  ajuste le décalage.

Il existe différentes approches pour calculer la DWT. Une des plus populaires utilise un banc de filtres dont les coefficients sont basés sur l'ondelette mère. Chaque niveau consiste en un filtre passe-haut ( $h_\psi$ ) et un filtre passe-bas ( $h_\phi$ ) dont les sorties sont ensuite décimées par un facteur de 2. La figure 3.2 illustre la réalisation d'une DWT en banc de filtres avec 2 itérations.

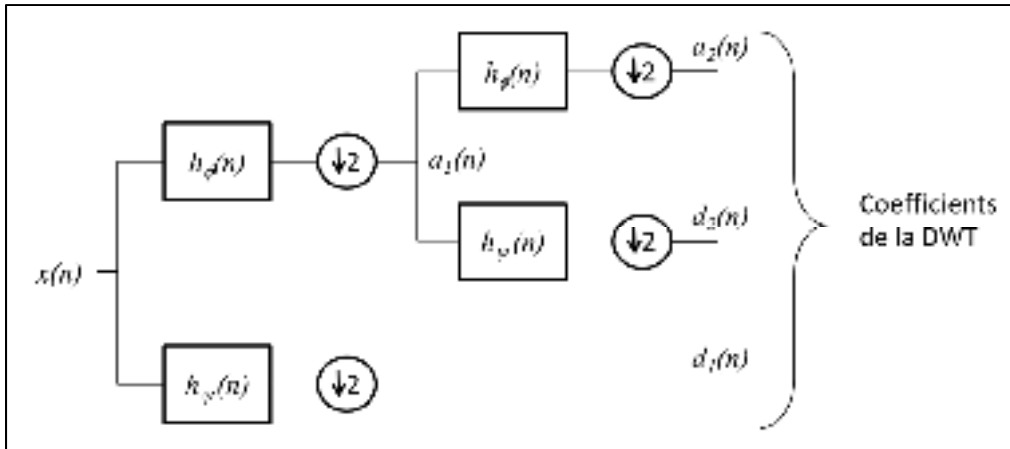


Figure 3.2 DWT en banc de filtres pour deux itérations

Pour la réalisation en banc de filtres, la complexité de la DWT sera donc inférieure à  $O(2LN)$ , où  $L$  représente le nombre de coefficients du filtre et  $N$  la longueur du signal analysé.

### 3.3 Résultats de simulation

Les signaux de base utilisés pour les simulations ont une fréquence de 60Hz et l'intervalle entre les échantillons est de 0.5ms, ce qui correspond à une fréquence d'échantillonnage de 2KHz. Ceci correspond aux mêmes caractéristiques des signaux mesurés par les capteurs HES du système.

Les premières analyses sont effectuées sur des segments de 256 échantillons pour reconstitution avec une FFT, une DCT et une DWT qui utilisent seulement les 32 coefficients les plus significatifs. Ceci représente alors un taux de compression de 87.5%.

Les signaux de référence proviennent de mesures effectuées sur des charges réelles avec un oscilloscope et une résistance en série avec la charge. La figure 3.3 illustre le montage utilisé pour la collecte des signaux de référence. La capture du signal dure 10 secondes et les données sont décimées afin de correspondre à une fréquence d'échantillonnage de 2KHz.

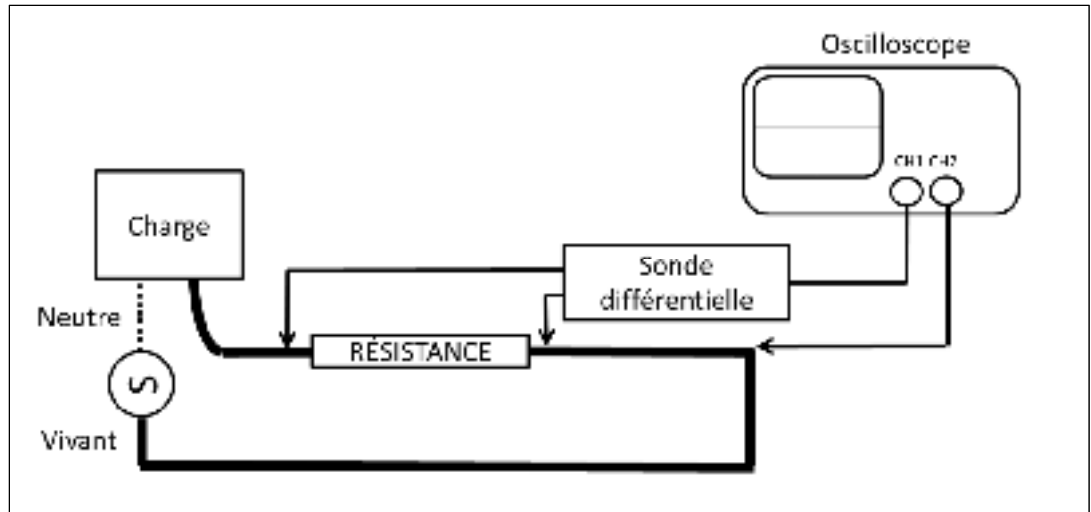


Figure 3.3 Montage pour la collecte des signaux de référence avec des charges réelles

L'annexe I détaille les informations sur les équipements de mesure et les charges réelles utilisés dans le montage.

### 3.3.1 Simulations avec des segments de signaux de base

L'onde carrée est un des cas les plus difficiles pour la FFT et la DCT, car elles requièrent une grande quantité de coefficients avant d'obtenir une bonne reconstitution du signal original. De son côté, lorsque la DWT utilise une ondelette qui a une forme carrée, comme celle de Haar, la reconstitution est identique, même avec un très petit nombre de coefficients conservés. La figure 3.4 montre la comparaison entre les trois reconstitutions pour une onde carrée avec seulement 32 coefficients. Alors que la reconstitution de la DWT est identique, celles de la FFT et de la DCT comportent beaucoup de bruit.

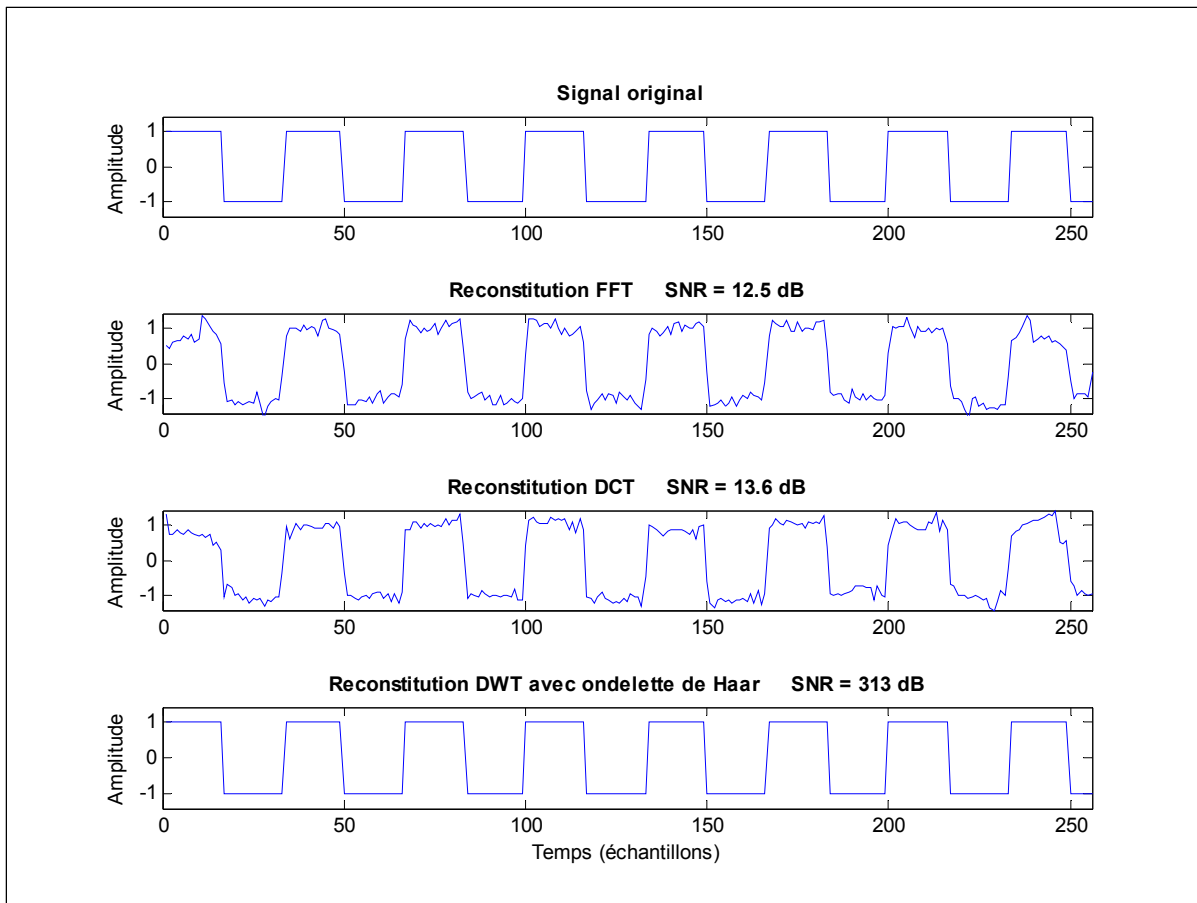


Figure 3.4 Comparaison de la reconstitution d'une onde carrée de 60Hz pour la FFT, la DCT et la DWT avec 32 coefficients

Pour une onde sinusoïdale, c'est la DCT qui présente la meilleure reconstitution, tel que le montre la figure 3.5. Contrairement à la FFT, la DCT n'introduit pas d'importantes déformations aux limites de sa fenêtre. Pour la DWT, il faut utiliser une autre ondelette que celle de Haar, car celle-ci ne permet pas une reconstitution fiable du signal d'origine. L'ondelette biorthogonale Bior3.1 donnait la meilleure reconstitution lors d'un test préalable effectué sur les ondelettes daubechies, symlets, coiflets, biorthogonales et biorthogonales inverses.

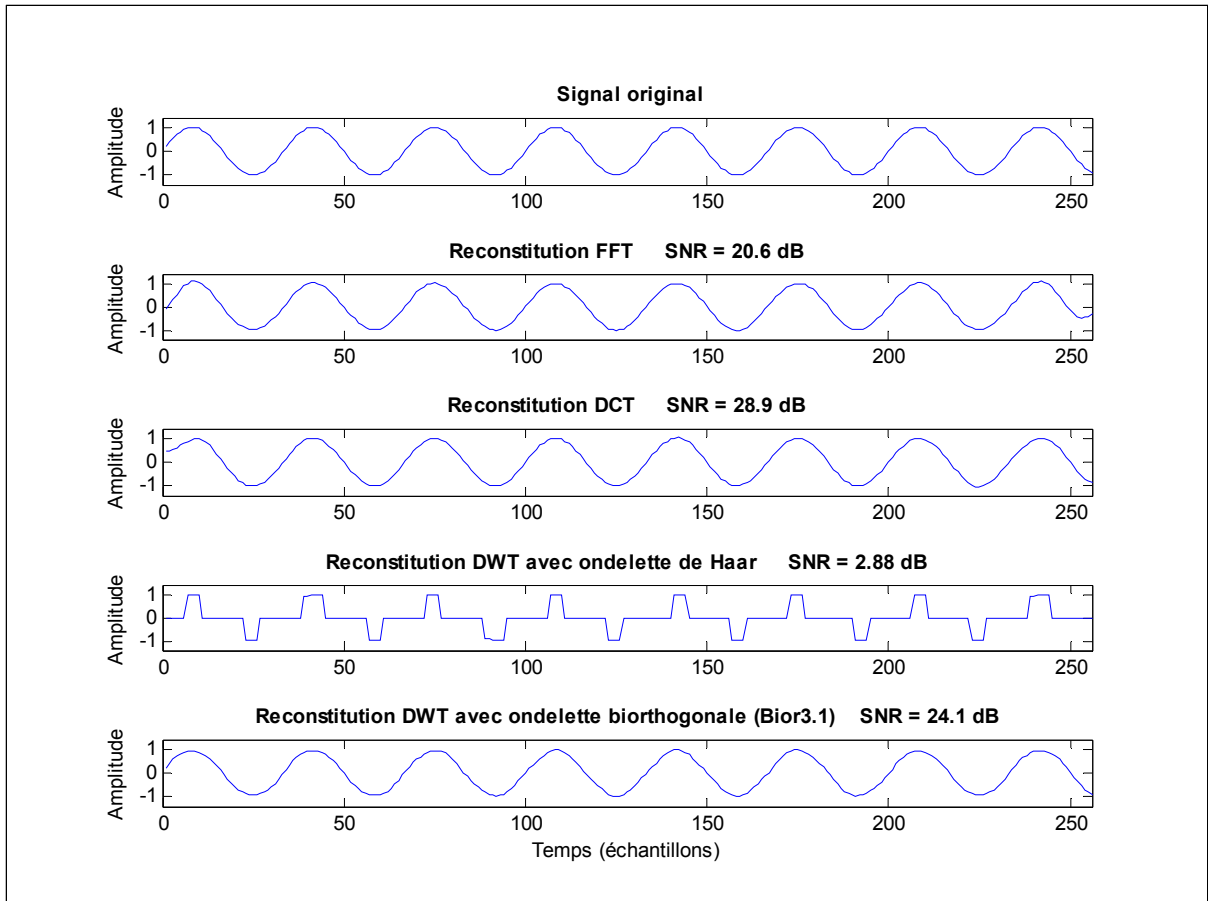


Figure 3.5 Comparaison de la reconstitution d'une onde sinusoïdale de 60Hz pour la FFT, la DCT et la DWT avec 32 coefficients

Comme le montre la figure 3.6, pour l'onde triangulaire, c'est encore la DCT qui présente la meilleure reconstitution de signal lorsque seulement 32 coefficients sont utilisés. Cette fois, c'était l'ondelette biorthogonale Bior2.2 qui donnait la meilleure reconstitution pour la DWT.

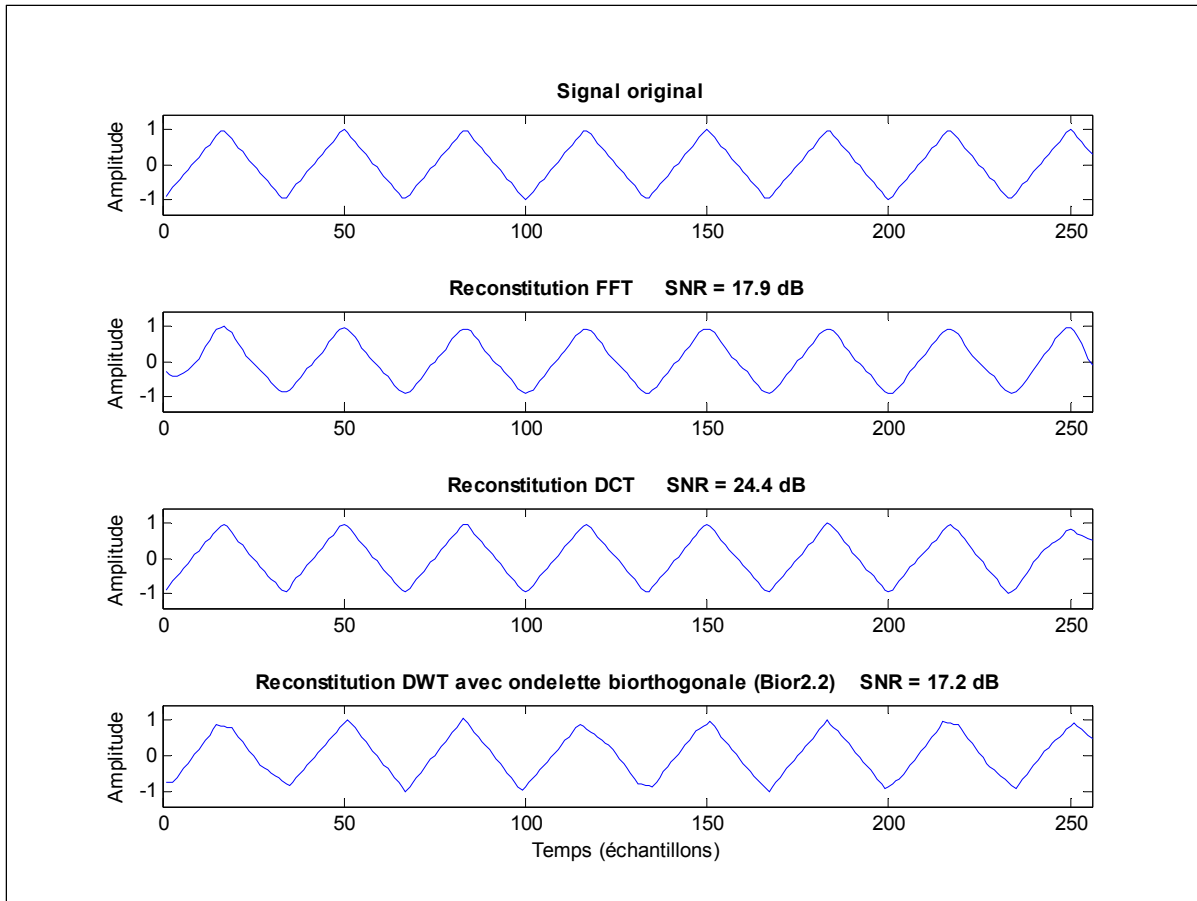


Figure 3.6 Comparaison de la reconstitution d'une onde triangulaire de 60Hz pour la FFT, la DCT et la DWT avec 32 coefficients

### 3.3.2 Simulations avec des segments de signaux de référence

Un élément d'intérêt des simulations avec les signaux de référence est que ceux-ci comportent des périodes transitoires et permanentes. Comme pour les simulations précédentes, les ondelettes utilisées furent sélectionnées à l'aide d'un test comparatif entre différentes ondelettes disponibles dans Matlab.

La figure 3.7 montre la reconstitution du courant électrique au démarrage d'une perceuse 6A. La reconstitution de la DWT est nettement supérieure à celles de la DCT et de la FFT.



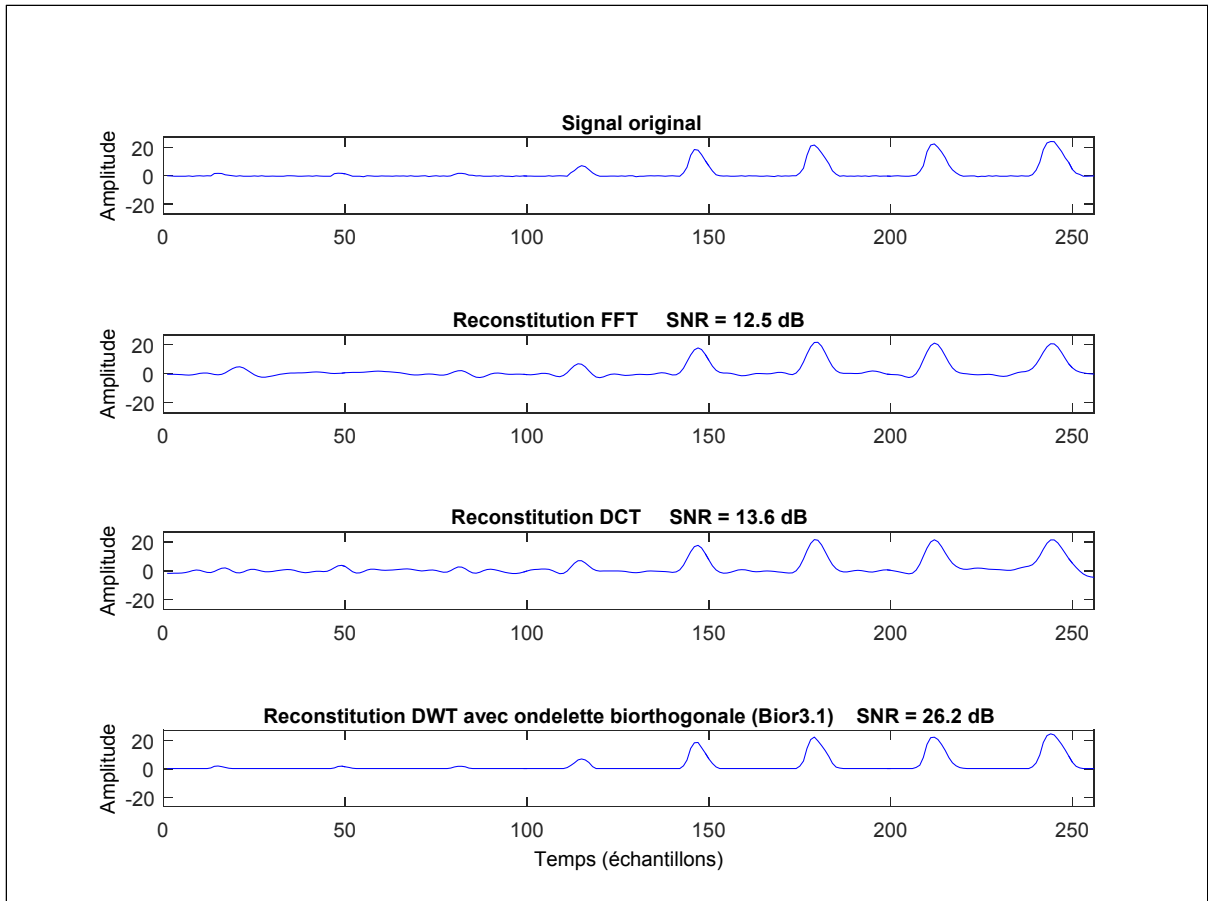


Figure 3.7 Comparaison de la reconstitution du courant électrique en régime transitoire d'une perceuse 6A pour la FFT, la DCT et la DWT avec 32 coefficients

Cependant, comme le montre la Figure 3.8, lorsque la même ondelette est utilisée pour la reconstitution en régime permanent du courant électrique de la perceuse, la DWT est nettement inférieure aux autres.

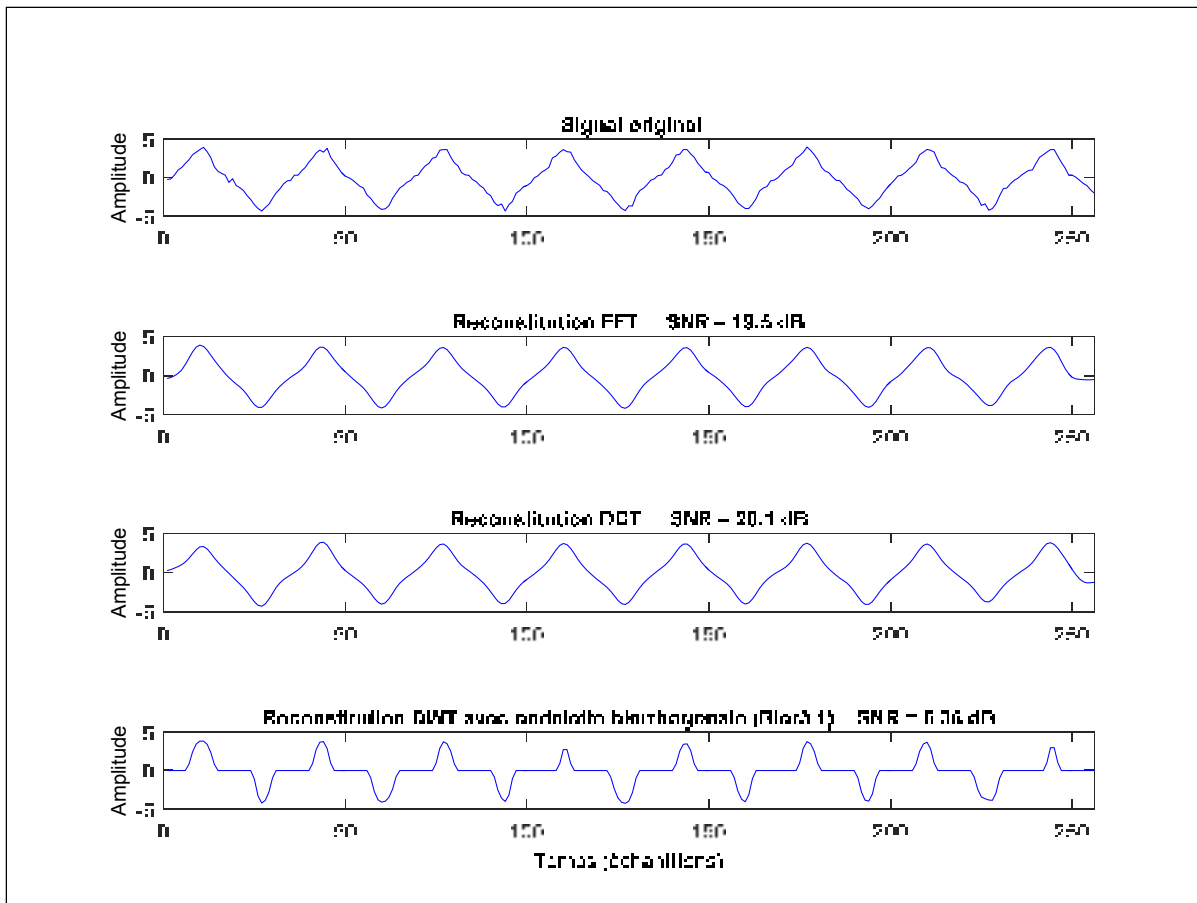


Figure 3.8 Comparaison de la reconstitution du courant électrique en régime permanent d'une perceuse 6A pour la FFT, la DCT et la DWT avec 32 coefficients

Afin de comparer les performances des différentes transformées pour l'ensemble des signaux de référence, une série de simulations ont été conduites d'abord en période transitoire puis en régime permanent. Pour ces simulations, la DWT a été évaluée pour l'ondelette de Haar et trois ondelettes qui présentaient des performances supérieures aux autres dans les simulations précédentes. La figure 3.9 présente les résultats pour la période transitoire en fonction du SNR.

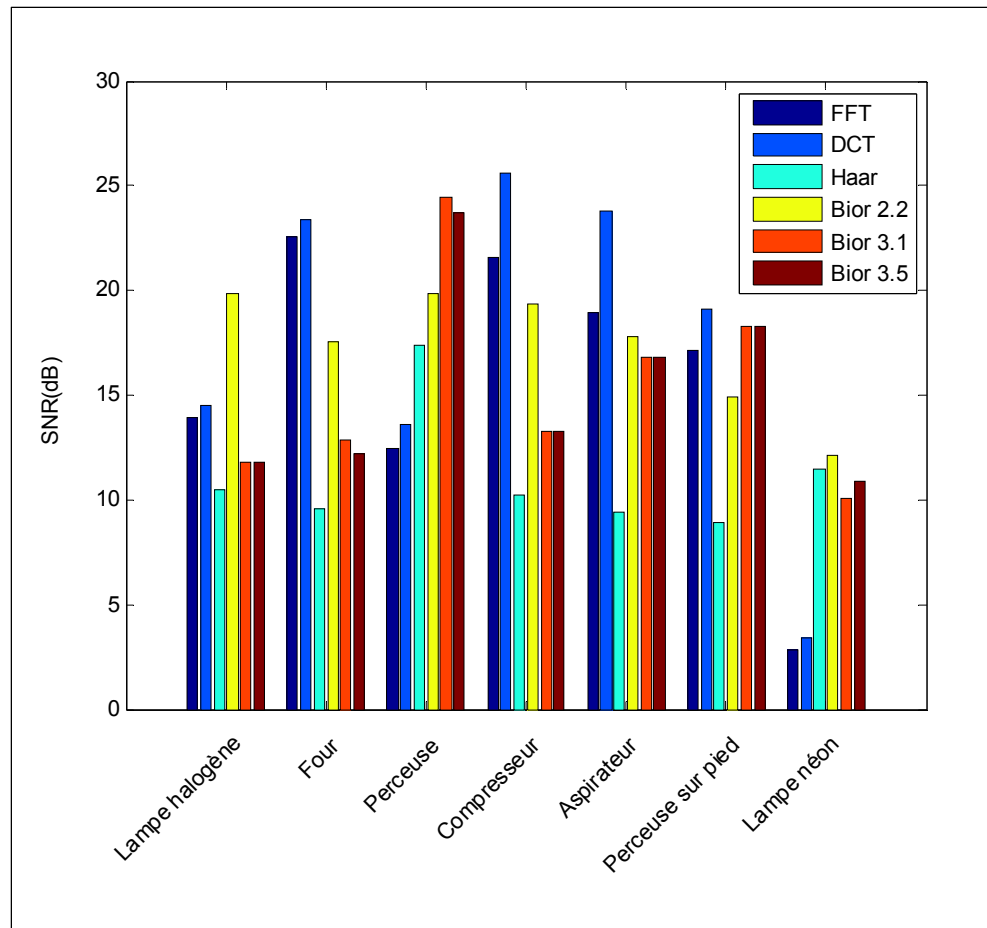


Figure 3.9 Comparaison de la reconstitution des différentes transformées pour les périodes transitoires des signaux de référence

Dans la majorité des cas, la DCT domine les autres transformées alors que c'est la DWT avec l'ondelette biorthogonale 2.2 qui offre la performance la plus stable. Une des sources pour laquelle la DCT est nettement inférieure à la DWT est la lampe néon. Cette lampe présente une impulsion lors de son allumage et comme le montre la figure 3.10, seule la DWT reconstitue clairement l'impulsion alors qu'elle est à peine détectable pour la reconstitution de la DCT.

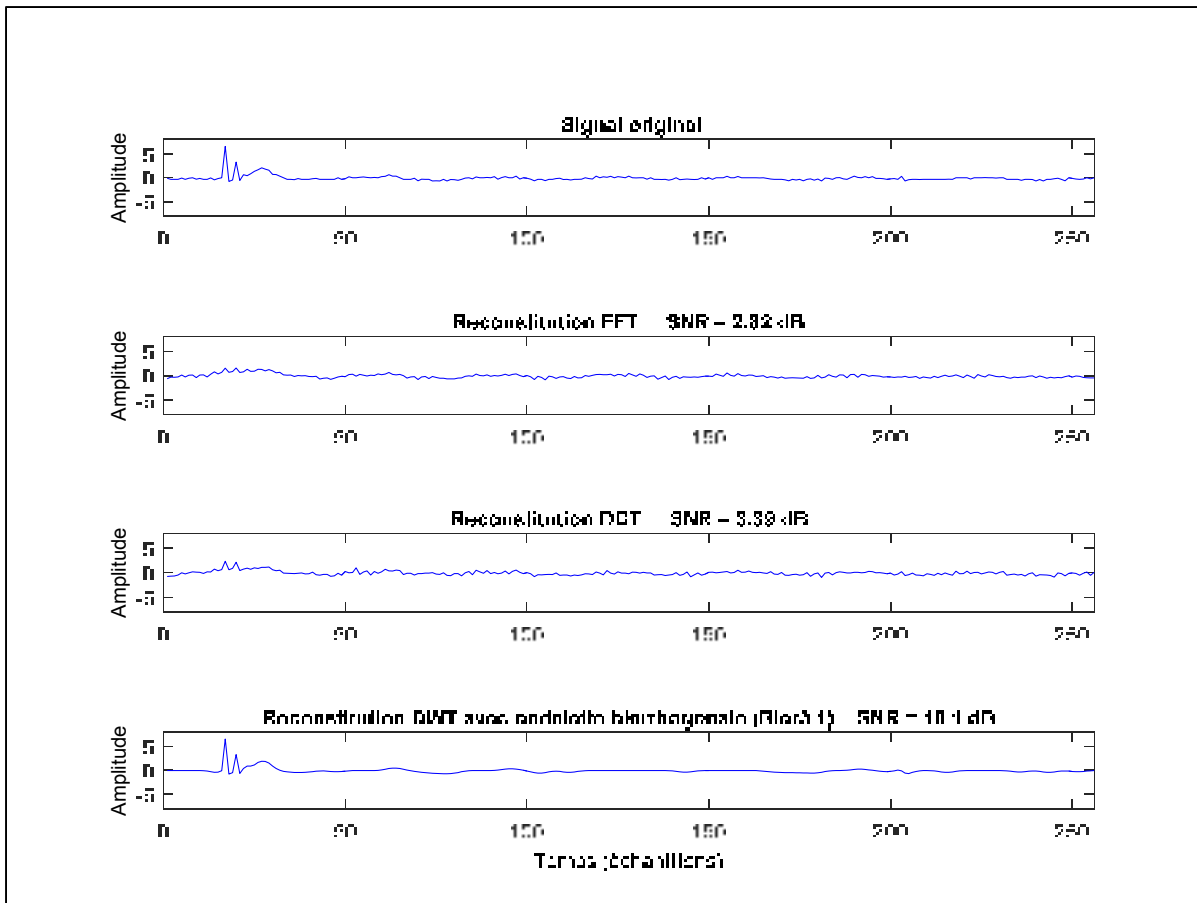


Figure 3.10 Comparaison de la reconstitution du courant électrique en période transitoire d'une lampe néon pour la FFT, la DCT et la DWT avec 32 coefficients

La figure 3.11 montre que pour les simulations en régime permanent, la DCT domine dans tous les cas. Pour la DWT, c'est encore la biorthogonale 2.2 qui offre la meilleure performance des DWT, et ce, pour tous les cas.

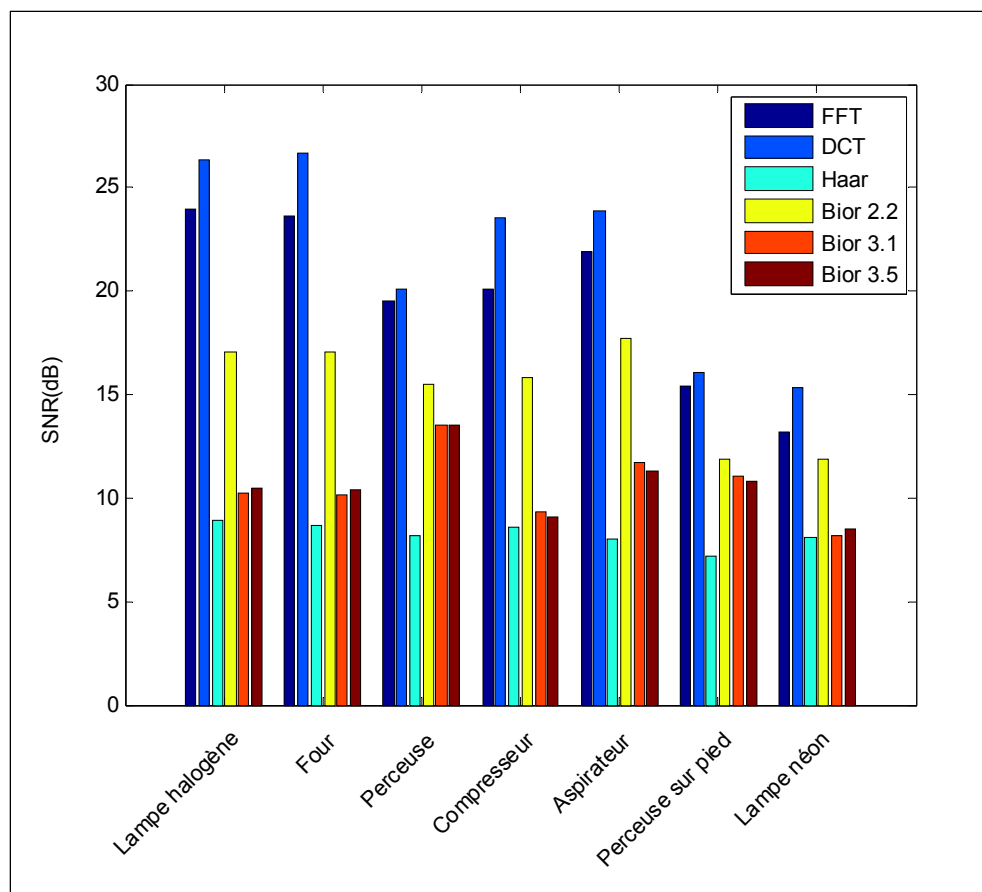


Figure 3.11 Comparaison de la reconstitution des différentes transformées pour les signaux de référence en régime permanent

### 3.3.3 Nombre de coefficients conservés

Le nombre de coefficients conservés détermine le taux de compression du signal, et comme le montre la figure 3.12, ce nombre affecte considérablement la qualité du signal restauré.

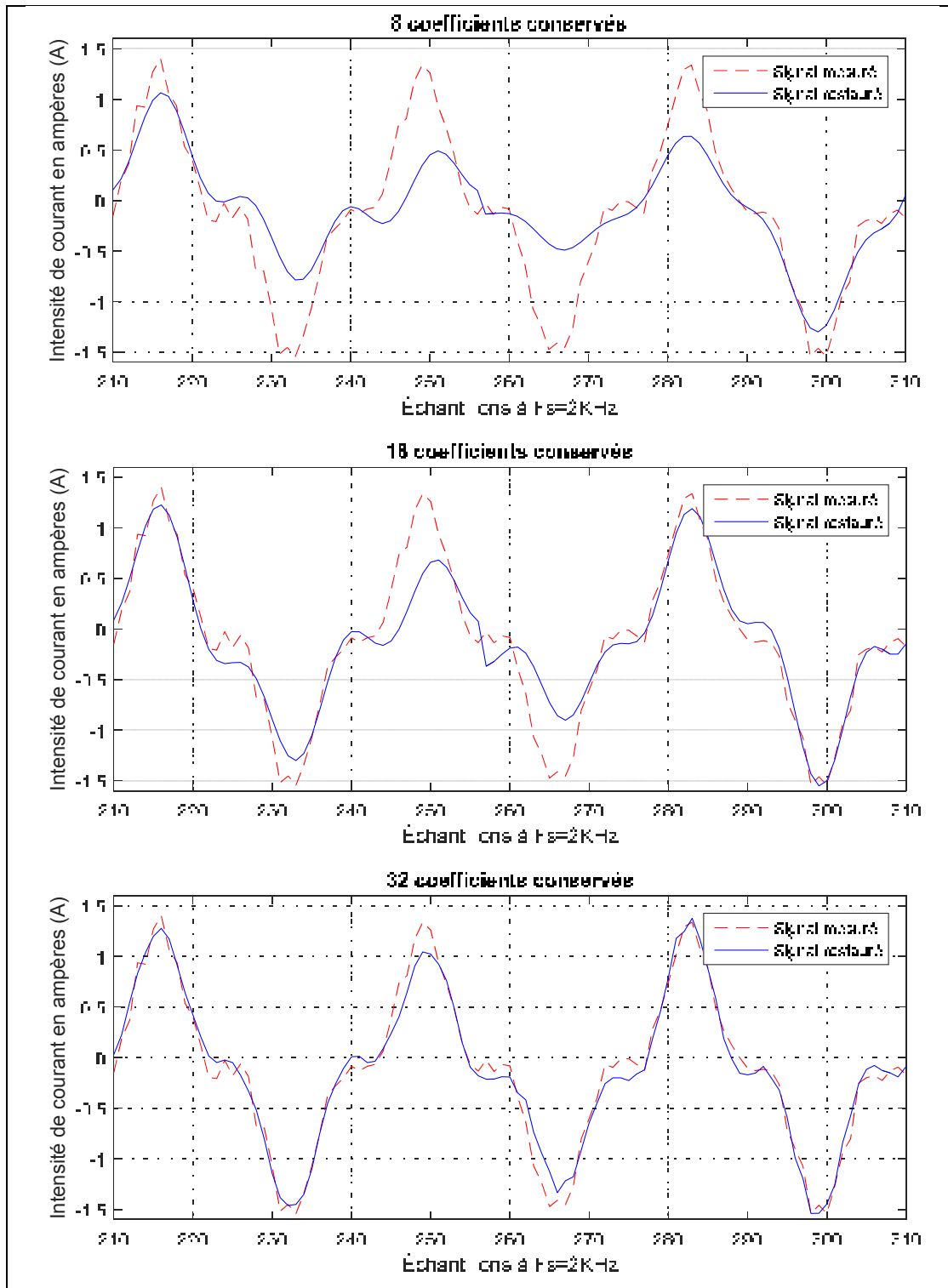


Figure 3.12 Comparaison de restauration du signal de la perceuse 6A par la DCT avec différents nombres de coefficients conservés sur les 256 disponibles

Une boucle de simulation a permis d'évaluer la performance des transformées en fonction du nombre de coefficients conservés, ce qui a permis la sélection du nombre de coefficients pour lequel le taux de compression et la qualité de la restauration du signal offraient le meilleur compromis. Comme le montre la figure 3.13, sous 30 coefficients conservés avec la FFT, le SNR des reconstitutions chute abruptement. Il faut donc conserver plus de 60 coefficients afin d'obtenir un SNR supérieur à 15dB pour l'ensemble des reconstitutions.

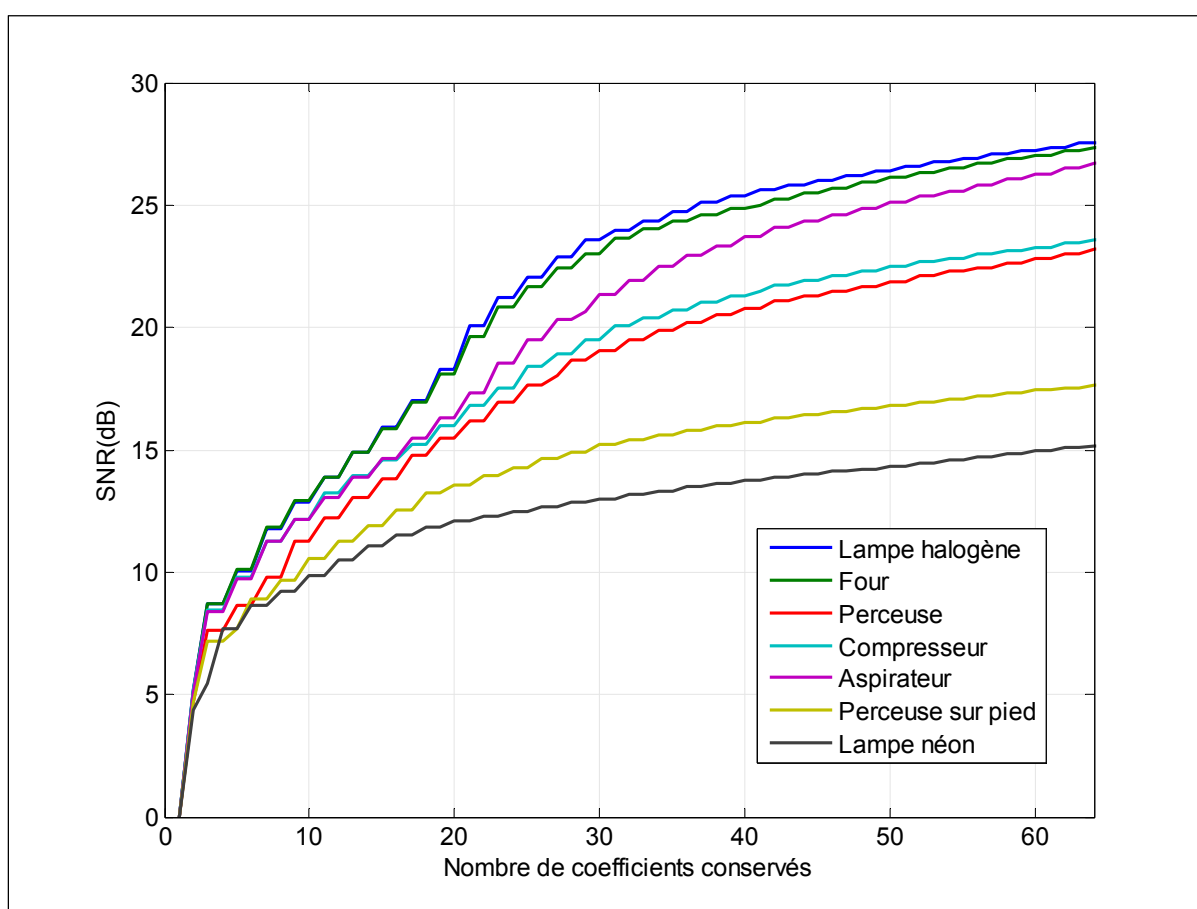


Figure 3.13 SNR des reconstitutions avec la FFT en fonction du nombre de coefficients conservés sur les 256 disponibles pour les signaux de référence en régime permanent

La figure 3.14 montre le même phénomène débute sous les 20 coefficients avec les reconstitutions de la DCT et qu'au-delà de 30 coefficients, l'ensemble des reconstitutions ont un SNR supérieur à 15dB.

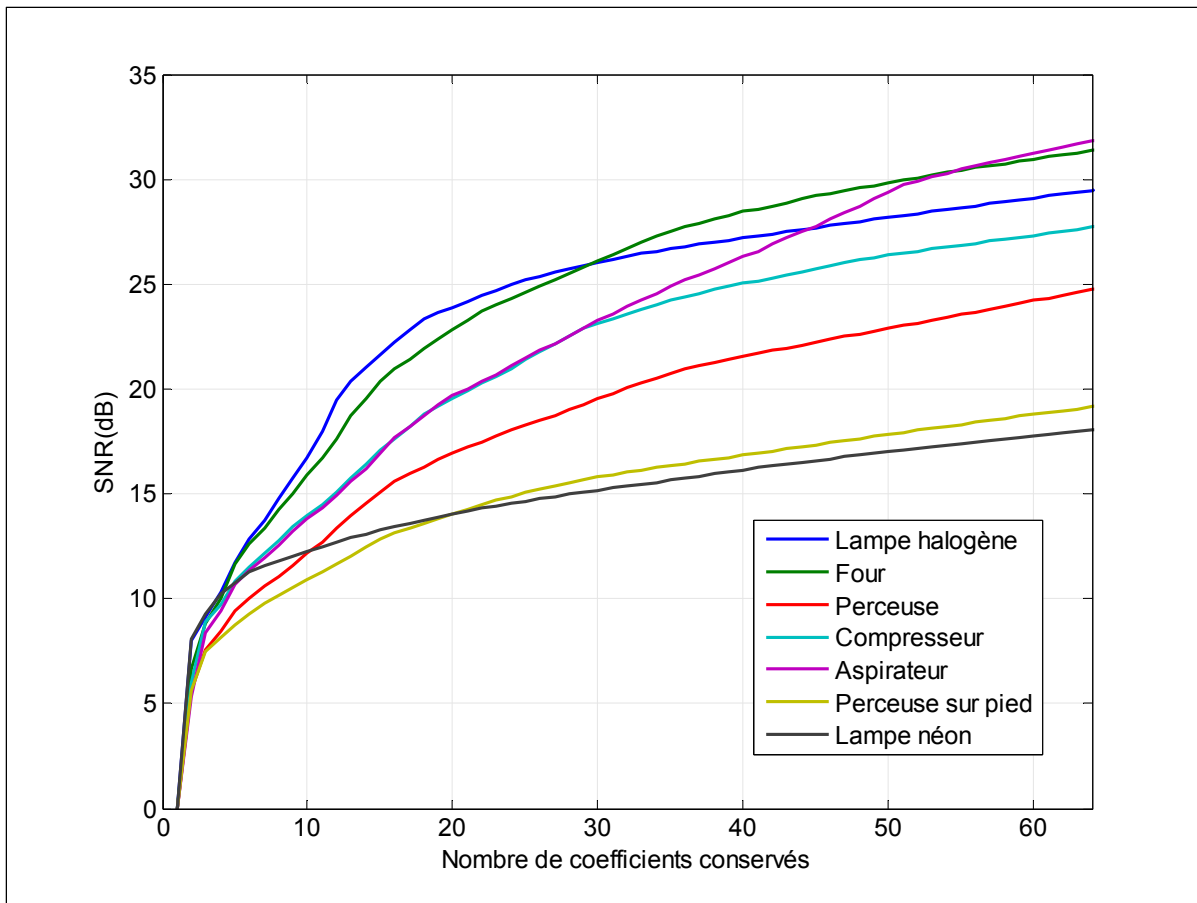


Figure 3.14 SNR des reconstitutions avec la DCT en fonction du nombre de coefficients conservés sur les 256 disponibles pour les signaux de référence en régime permanent

Pour la DWT, la figure 3.15 montre que le changement de pente débute vers 40 coefficients conservés et que sous 50 coefficients, certaines reconstitutions ont un SNR inférieur à 15 dB. Il faut seulement 25 coefficients avec la DCT pour que toutes les reconstitutions soient au-dessus de ce niveau.



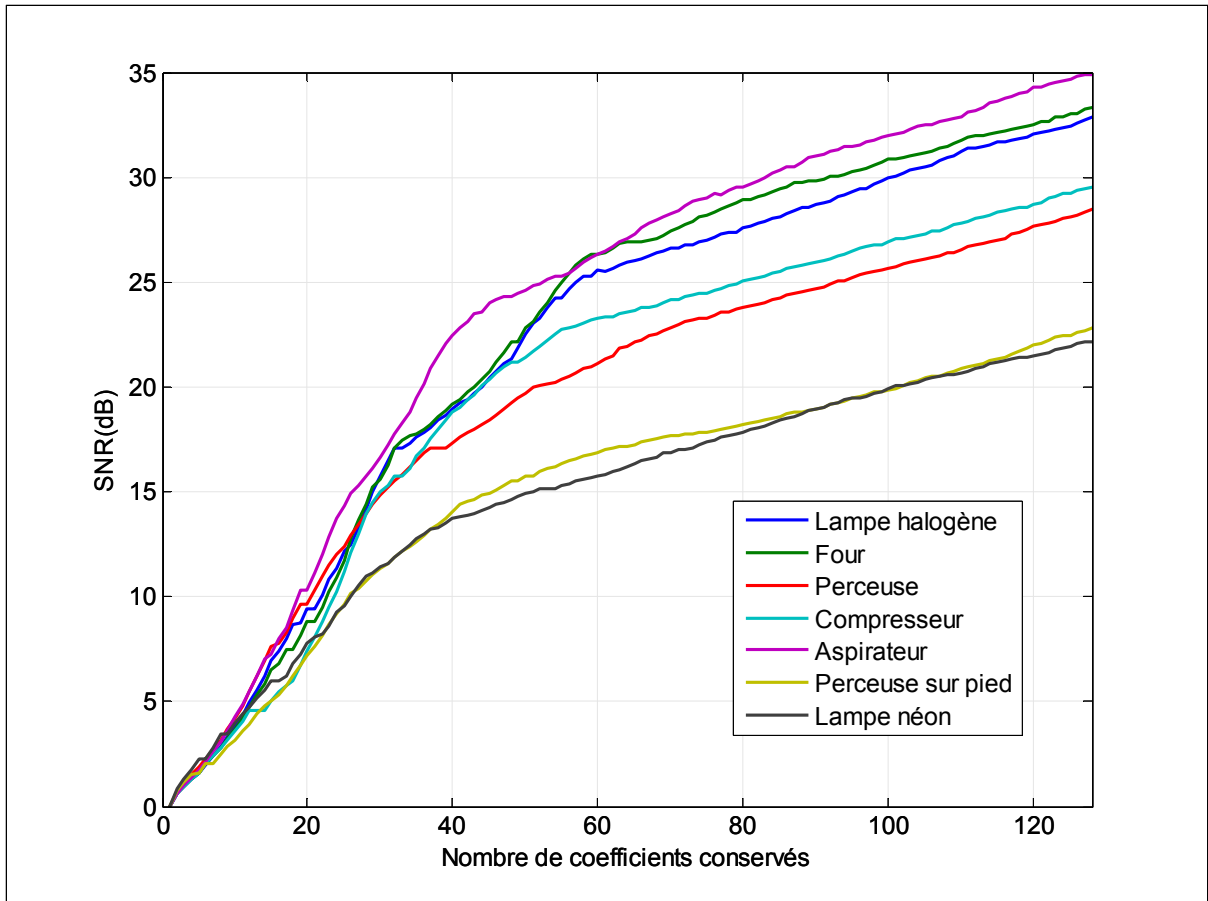


Figure 3.15 SNR des reconstitutions avec la DWT avec ondelette biorthogonale 2.2 en fonction du nombre de coefficients sur les 256 disponibles conservés pour les signaux de référence en régime permanent

### 3.3.4 Nombre d'échantillons en chevauchement

Les reconstitutions réalisées par la FFT présentent d'importantes déformations du signal aux extrémités des segments analysés. Ces déformations sont également présentes pour la DCT, mais elles sont moins prononcées. Il demeure possible de réduire ces déformations en superposant les fenêtres d'analyse. La figure 3.16 montre qu'un recouvrement de quelques échantillons permet effectivement de réduire les déformations.

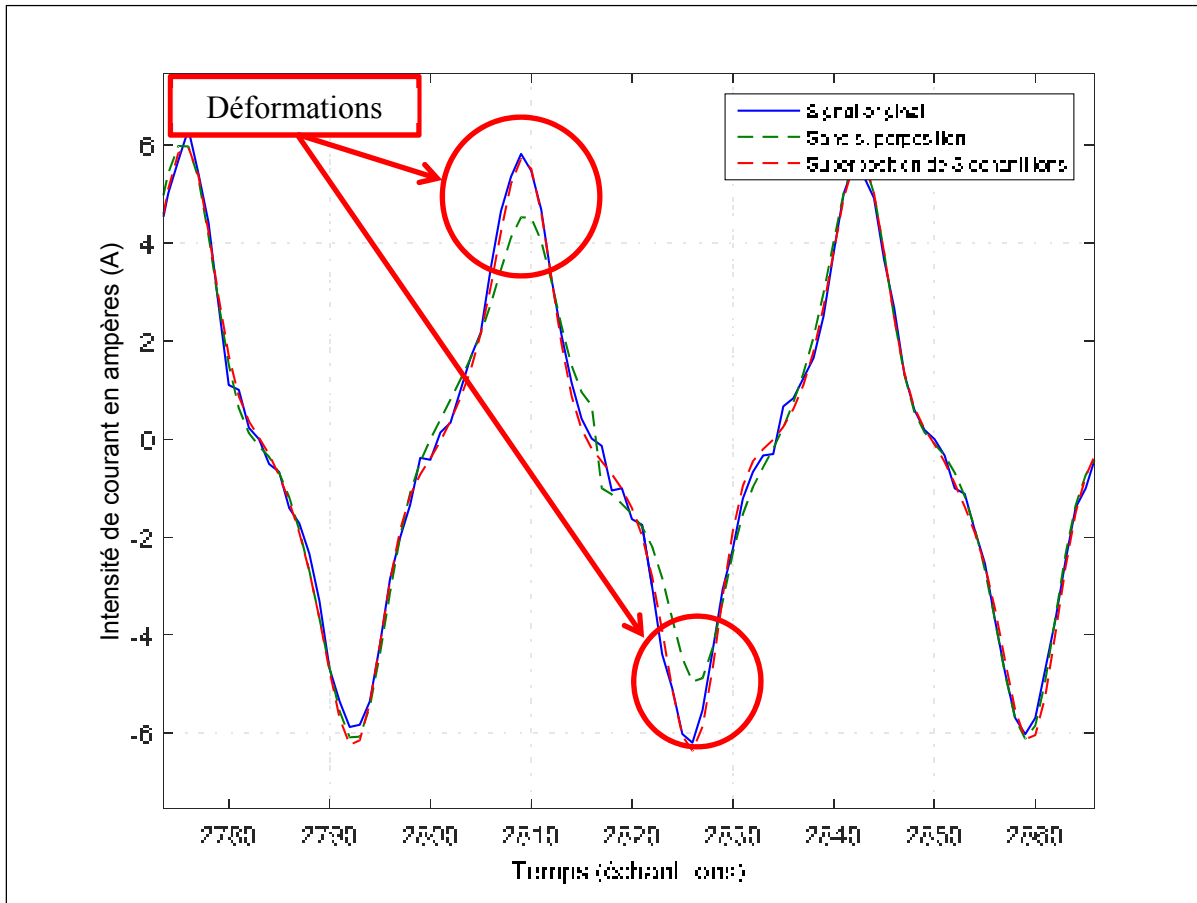


Figure 3.16 Reconstitution du courant électrique de la perceuse 6A par une DCT avec et sans supersosition des fenêtres

L'amélioration globale du SNR des reconstitutions lorsqu'il y a superposition par rapport aux reconstitutions sans recouvrement est présentée à la figure 3.17.

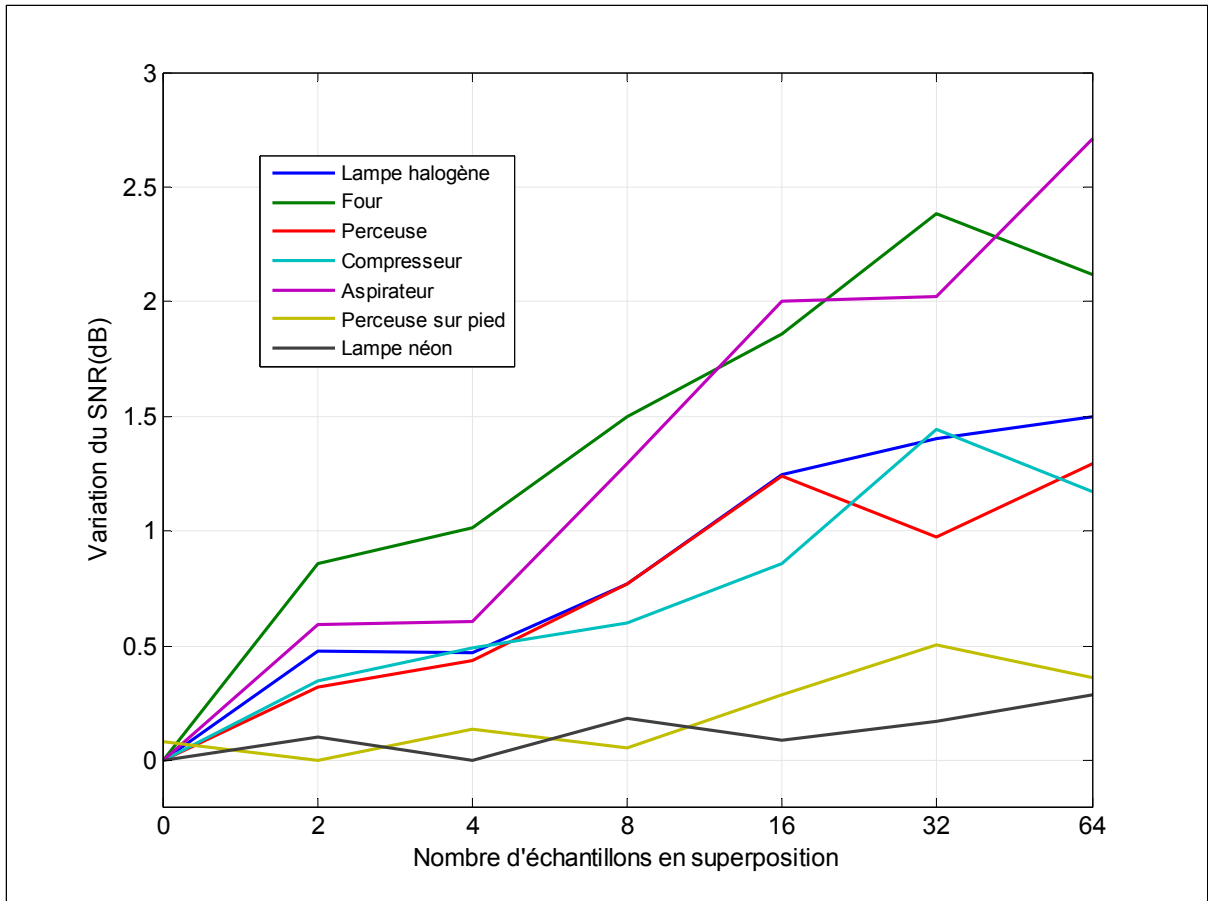


Figure 3.17 Amélioration du SNR des reconstitutions avec DCT pour différentes longueurs de superposition des fenêtres d'analyse pour les signaux de référence

La superposition améliore les reconstitutions, mais elle réduit aussi le taux de compression. En effet, la longueur des segments de données n'est plus réellement 256. Il faut soustraire le double de la superposition, puisqu'elle est présente aux deux extrémités du segment. Le tableau 3.1 présente le nombre de coefficients équivalent pour une DCT qui conserve 32 coefficients, lorsqu'il y a superposition des fenêtres.

Tableau 3.1 Nombre de coefficients équivalent lorsqu'il y a superposition des fenêtres, pour une DCT de 32 coefficients

<b>Longueur de la superposition</b>	<b>Longueur traitée</b>	<b>Taux de compression réel avec 32 coefficients</b>	<b>Nombre de coefficients équivalent sans recouvrement</b>
2	252	$1 - 32 / 252 = 87.3\%$	33
4	248	$1 - 32 / 248 = 87.1\%$	34
8	240	$1 - 32 / 240 = 86.7\%$	35
16	224	$1 - 32 / 224 = 85.7\%$	37
32	192	$1 - 32 / 192 = 83.3\%$	43

Ainsi, en comparant l'amélioration du SNR par la superposition des segments avec l'amélioration qui serait obtenue en augmentant le nombre d'échantillons, il est possible de déterminer pour quelle longueur de recouvrement l'amélioration serait maximale. La figure 3.18 montre la différence entre l'amélioration moyenne offerte par le recouvrement comparativement à l'amélioration moyenne en augmentant le nombre de coefficients conservés. Ainsi, au-delà d'une superposition de 16 échantillons, il serait plus profitable d'augmenter le nombre d'échantillons que d'augmenter la superposition.

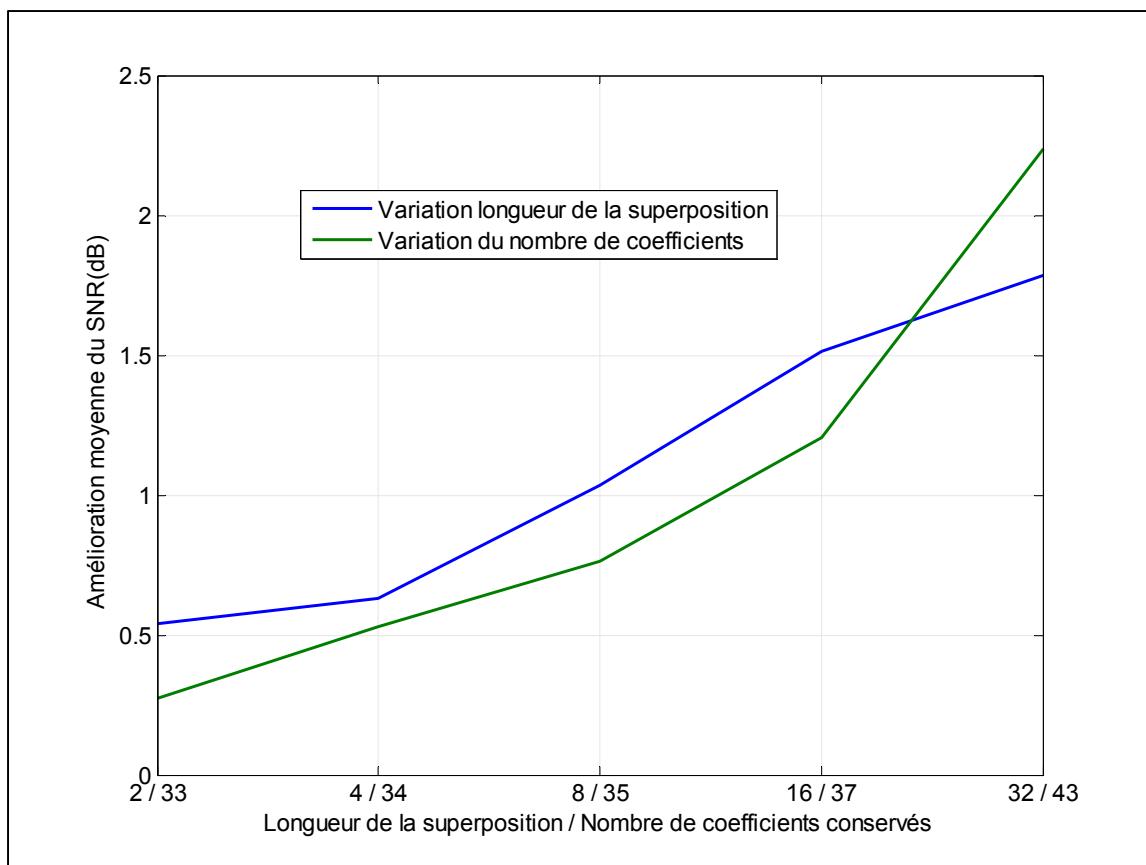


Figure 3.18 Comparaison entre la longueur de superposition et le nombre de coefficients conservés pour l'amélioration du SNR des reconstitutions avec la DCT

### 3.4 Comparaison des taux de compression

L'évaluation du taux de compression de la méthode FLAC est réalisée pour les différents signaux de référence. Tous les signaux de référence comprennent 20 000 échantillons d'entiers de 16 bits, ce qui représente 40 ko avant la compression. Comme le montre le tableau 3.2, le taux moyen de compression atteint 80% lorsque l'ensemble du segment est utilisé.

Tableau 3.2 Taux de compression des signaux de référence complets avec la méthode FLAC

<b>Signal source</b>	<b>Espace mémoire après compression</b>	<b>Taux de compression</b>
Lumière halogène	8 064 octets	80 %
Four	8 192 octets	80 %
Perceuse 6A	8 251 octets	79 %
Compresseur	8 122 octets	80 %
Aspirateur	8 095 octets	80 %
Perceuse sur pied	8 192 octets	80 %
Lampe néon	8 120 octets	80 %

Cependant, lorsque la longueur des segments est réduite à 256 échantillons, le taux de compression chute considérablement. En effet, comme le montre le tableau 3.3, le taux moyen de compression passe à 52%. Le traitement de 256 échantillons (soit 512 octets) est plus réaliste car le microcontrôleur utilisé ne possède pas suffisamment de mémoire pour traiter des segments de 40 ko.

Tableau 3.3 Taux de compression pour un segment de 256 échantillons des signaux de référence avec la méthode FLAC

<b>Signal source</b>	<b>Espace mémoire après compression</b>	<b>Taux de compression</b>
Lumière halogène	229 octets	55 %
Four	250 octets	51 %
Perceuse 6A	246 octets	52 %
Compresseur	247 octets	52 %
Aspirateur	259 octets	49 %
Perceuse sur pied	239 octets	53 %
Lampe néon	237 octets	54 %

Le calcul du taux de compression des transformées FFT, DCT et DWT est basé sur le nombre de coefficients conservés par rapport à la longueur du segment en considérant le recouvrement. L'équation suivante exprime ce calcul.

$$\text{Taux de compression} = 1 - \frac{\text{Nombre de coefficients conservés}}{\text{Longueur initiale} - \text{recouvrement total}} \quad (3.7)$$

Comme le montre le tableau 3.4, les transformées permettent d'atteindre des taux de compression beaucoup plus élevés que FLAC pour l'ensemble des configurations évaluées.

Tableau 3.4 Comparaison des différentes méthodes de compression en fonction du nombre de coefficients conservés et le la longueur du recouvrement des fenêtres

<b>Méthode</b>	<b>Longueur des recouvrements</b>	<b>Taux de compression moyen</b>
FFT - DCT – DWT Avec 32 coefficients	Aucun	87 %
	8 échantillons	86 %
	16 échantillons	85 %
	32 échantillons	83 %
FFT - DCT – DWT Avec 64 coefficients	Aucun	75 %
	8 échantillons	73 %
	16 échantillons	71 %
	32 échantillons	66 %
FLAC	Aucun	52 %

### 3.5 Conclusion

Dans ce chapitre, différentes méthodes de compression numérique ont été présentées et comparées. Les transformées ont été évaluées en période transitoire et en régime permanent en fonction du nombre de coefficients conservés, la longueur du recouvrement des fenêtres d'échantillonnage et le taux de compression.

Puisque la majorité des signaux mesurés seront en régime permanent, la méthode retenue pour la suite du projet est la DCT, qui présente les meilleurs résultats dans cette catégorie. De plus, cette transformée permet de filtrer facilement le bruit blanc puisque les coefficients représentent le contenu fréquentiel du segment. La configuration retenue est celle de 32

coefficients conservés et un recouvrement de 16 échantillons, car elle donnait les meilleurs résultats en considérant le taux de compression atteint.



## CHAPITRE 4

### CALIBRATION AUTOMATIQUE ET SÉPARATION DES SOURCES

#### 4.1 Introduction

Le gain de mesure des capteurs HES dépend principalement du positionnement du capteur par rapport au conducteur qu'il mesure. Puisque la position ne peut, d'une part, être déterminée précisément, et d'autre part être immobile dans le temps, la calibration automatique s'avère nécessaire pour cette technologie. La calibration des capteurs HES comprend le gain du capteur, mais également le niveau de bruit fond. Le bruit de fond provient du bruit thermique inhérent au circuit du capteur lui-même et des perturbations du signal causé par l'environnement.

De plus, lorsque les capteurs HES sont installés dans un environnement qui comprend plusieurs sources de champs magnétiques, un phénomène de diaphonie s'ajoute à la mesure d'énergie. L'influence des sources multiples présentes dans un panneau électrique peut être retirée de la mesure grâce à la séparation des sources.

Ce chapitre présente la théorie et les résultats de simulation des deux algorithmes qui gèrent la calibration automatique et la séparation des sources.

L'objectif du chapitre est dans un premier temps de prouver à l'aide de simulations que l'algorithme du gradient stochastique normalisé (NLMS) est plus adapté dans cette application que sa version non normalisée (LMS) utilisée lors des travaux précédents (Beaufort Samson et al., 2014; Beaufort Samson, 2014). Par la suite, il vise à démontrer la réduction du bruit de fond issue de l'utilisation de la compression DCT. Il termine avec l'illustration du traitement de la diaphonie par l'algorithme de séparation des sources avec ou sans filtrage basé directement sur les coefficients de la DCT.

## 4.2 Calibration automatique des capteurs HES

Calibrer les capteurs HES individuellement serait inefficace, car le gain peut varier selon la disposition du capteur dans le panneau électrique. Dans la même optique, puisque le bruit de fond dépend en partie de l'environnement, ce dernier pourrait également varier d'une installation à l'autre pour un même capteur.

La calibration automatique des capteurs permet de réduire l'imprécision des mesures inhérente à l'installation. Une méthode basée sur une combinaison de l'algorithme FastICA et de l'algorithme LMS (Beaufort Samson, 2014) a permis de réduire en partie l'influence de ces facteurs et de la diaphonie. Cette approche requiert cependant que les charges présentent un niveau de bruit faible afin d'avoir une distribution non-gaussienne. Autrement, l'algorithme FastICA ne peut converger. De plus, les charges doivent être indépendantes, ce qui n'est pas toujours le cas, comme expérimenté dans l'étude de Guillaume Beaufort Samson avec une installation composée de plinthes électriques.

### 4.2.1 Calcul du gain des capteurs à effet Hall

En considération des limitations et performances observées pour le FastICA dans l'étude de Guillaume Beaufort Samson, ce dernier n'est pas considéré dans ce projet. La calibration est initialement effectuée par l'algorithme du gradient stochastique normalisé (NLMS), une variation du LMS qui performe mieux dans le type d'application visée. Le NLMS est utilisé au lancement du système afin d'ajuster le gain générique des capteurs HES en utilisant la mesure du capteur CT comme référence. L'estimation des gains est cependant bornée afin de limiter l'impact des signaux plus puissants.

Puisque le capteur CT n'est pas influencé par les paramètres de l'installation, il constitue une référence fiable, qui peut être calibrée sur le site, ou préalablement en laboratoire. Le gain générique des capteurs est déterminé empiriquement en laboratoire sur l'ensemble des capteurs utilisés.

#### 4.2.1.1 Algorithme du gradient stochastique (LMS)

L'algorithme du gradient stochastique (LMS) est un algorithme adaptatif qui cherche à déterminer les coefficients d'un filtre afin de réduire l'écart entre la sortie du filtre et le signal désiré.

Cet algorithme est particulièrement utile pour modéliser un système inconnu, comme les gains de mesures des capteurs du système étudié. Dans le cas présent, le signal désiré est disponible à partir de la lecture du capteur CT. Ainsi, si tous les circuits actifs du panneau électrique sont équipés de capteurs HES, la somme des signaux des capteurs devrait être égale à la mesure de l'entrée principale réalisée par le capteur CT.

L'algorithme LMS cherche à réduire progressivement l'erreur entre la sortie du filtre et la sortie du système. Il est possible de séparer l'algorithme en trois étapes (Ramirez, 2002) :

1. Calcul de la sortie du filtre adaptatif

$$y(n) = \mathbf{w}^T(n) * \mathbf{x}(n) \quad (4.1)$$

2. Estimation de l'erreur

$$e(n) = d(n) - y(n) \quad (4.2)$$

3. Ajustement des coefficients du filtre adaptatif selon le pas d'adaptation  $\mu$

$$\mathbf{w}(n + 1) = \mathbf{w}(n) + \mu * e(n) * \mathbf{x}(n) \quad (4.3)$$

La valeur du pas d'adaptation affecte la vitesse de convergence et l'amplitude de l'erreur après la convergence. Ainsi, si la valeur de  $\mu$  est augmentée, l'algorithme convergera plus rapidement, mais la sortie présentera une erreur plus grande. De plus, si la valeur du pas est

trop grande, l'algorithme sera instable et pourrait ne pas converger. Ainsi, la valeur de  $\mu_{LMS}$  doit respecter la condition suivante :

$$0 < \mu < \frac{2}{\lambda_{max}} \quad (4.4)$$

où  $\lambda_{max}$  est la valeur propre maximale de la matrice d'autocorrélation du signal d'entrée. Dans les faits, cette condition ne suffit pas toujours (Tate et Goodyear, 1983) et il est recommandé de choisir un pas d'adaptation plus petit selon l'équation suivante :

$$\mu < \frac{1}{3mr_0} \quad (4.5)$$

où  $m$  représente le nombre de coefficients du filtre et  $r_0$  l'espérance de  $x^2(n)$ .

Dans le cas présent, il est difficile d'établir le pas d'adaptation optimal puisque les données statistiques des signaux d'entrée ne sont pas connues. L'alternative est donc d'utiliser l'algorithme du gradient stochastique normalisé (NLMS) qui permet de proportionner le pas d'adaptation automatiquement.

#### 4.2.1.2 Algorithme du gradient stochastique normalisé (NLMS)

La version normalisée de l'algorithme LMS ajuste automatiquement le pas d'adaptation en fonction de l'énergie du signal d'entrée. Ceci permet d'obtenir la convergence de l'algorithme sans connaissance précise des caractéristiques du signal d'entrée. Pour le NLMS, le pas d'adaptation se définit selon l'équation suivante (Apolinário et Netto, 2009):

$$\mu(n) = \frac{\bar{\mu}}{\mathbf{x}^T(n)\mathbf{x}(n)+\varepsilon} \text{ avec } 0 < \bar{\mu} \leq 1 \quad (4.6)$$

où  $\bar{\mu}$  est une constante qui ajuste la vitesse de convergence et le désajustement alors que  $\varepsilon$  est une constante positive très petite qui prévient la division par zéro si le vecteur d'entrée est nul. L'équation de l'étape trois du NLMS s'exprime alors comme suit.

$$\mathbf{w}(n+1) = \mathbf{w}(n) + \frac{\bar{\mu} * e(n) * \mathbf{x}(n)}{\mathbf{x}^T(n)\mathbf{x}(n) + \varepsilon} \quad (4.7)$$

## 4.2.2 Comparaisons de la LMS et la NLMS par simulation

La convergence de l'algorithme NLMS ne signifie pas que l'estimation des gains est optimisée. Plusieurs facteurs perturbent la performance de cet algorithme, dont le bruit de fond et l'écart entre les niveaux des signaux. Les simulations suivantes comparent les performances de la LMS et de la NLMS pour différents scénarios de signaux d'entrée.

### 4.2.2.1 Écart des niveaux des signaux d'entrée

Le pas d'adaptation du LMS est déterminé en fonction des amplitudes maximales possibles des signaux d'entrée, ce qui peut conduire à une convergence très lente si les signaux s'avèrent plus faibles. La figure 4.1 compare la convergence de la LMS et la NLMS à l'aide de la moyenne des résultats pour trois séries de 100 simulations où les signaux d'entrée sont aléatoires sur 10 sources avec des amplitudes maximales respectives de 10A, 20A et 40A. Les paramètres de dispersion des gains et le pas d'adaptation du LMS sont les mêmes que ceux utilisés dans l'étude de Guillaume Beaufort Samson (Beaufort Samson, 2014), soit un écart type de 0.16 avec une moyenne de 1 pour les gains et  $\mu = 0.00005$  pour le LMS. Pour le NLMS,  $\bar{\mu} = 0.1$  et  $\varepsilon = 0.01$ .

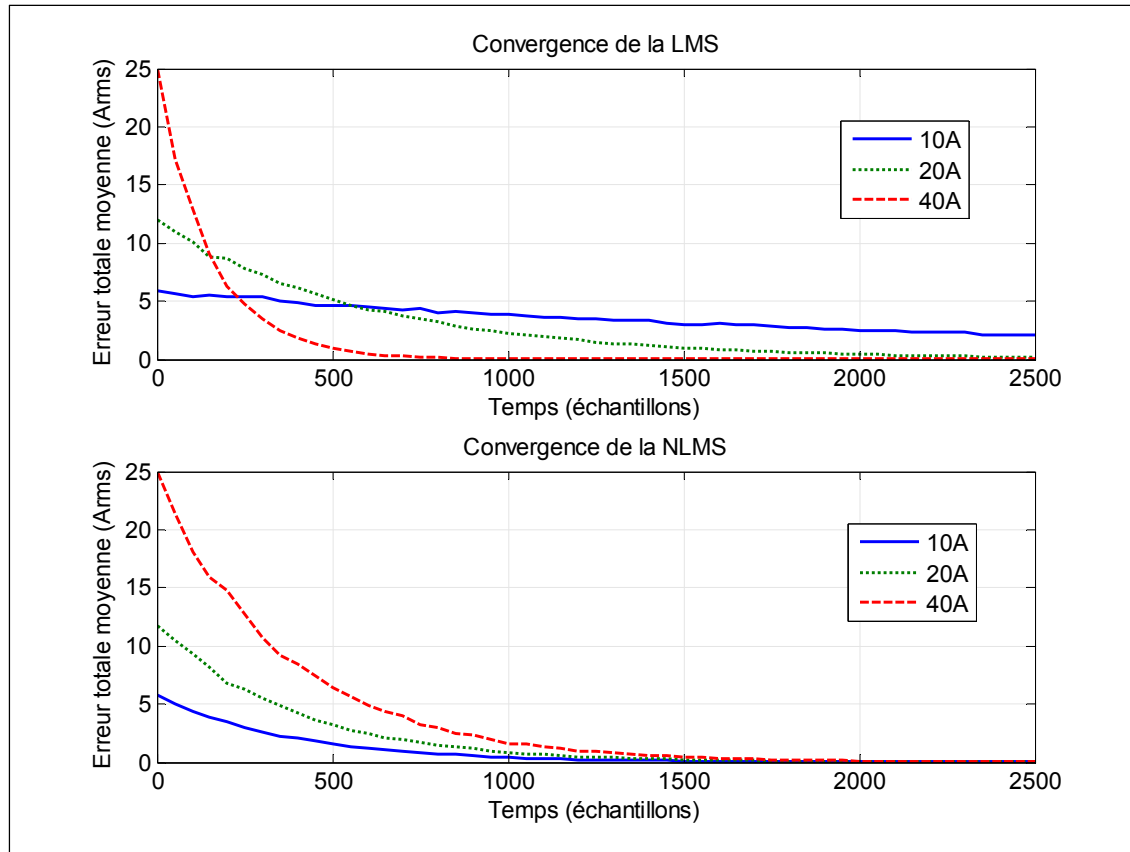


Figure 4.1 Comparaison de la convergence entre la LMS et la NLMS pour des signaux d'entrée aléatoires de différentes amplitudes sur 100 simulations sans bruit de fond

La convergence de la LMS est très affectée par l'amplitude maximale des signaux d'entrée alors que la NLMS demeure très performante, et ce dans toutes les situations. Il serait possible de réduire  $\mu$  de la LMS, mais il y aurait alors un risque que l'algorithme diverge vers l'infini si les signaux d'entrée étaient très puissants.

#### 4.2.2.2 Effet du bruit de fond sur la convergence

Lorsqu'il y a présence de bruit, la convergence du NLMS est plus uniforme que celle du LMS, qui varie plus que le NLMS, mais offre une plus petite erreur dans certains cas après la convergence. La figure 4.2 montre la même comparaison que précédemment, mais cette fois avec la présence d'un bruit de fond avec un écart type ( $\sigma_n$ ) de 0.5A. L'écart type utilisé est le même que celui utilisé dans l'étude de Guillaume Beaufort Samson (Beaufort Samson, 2014).

Le bruit de fond affecte également le capteur CT, mais est considéré 10 fois moindre pour ce dernier.

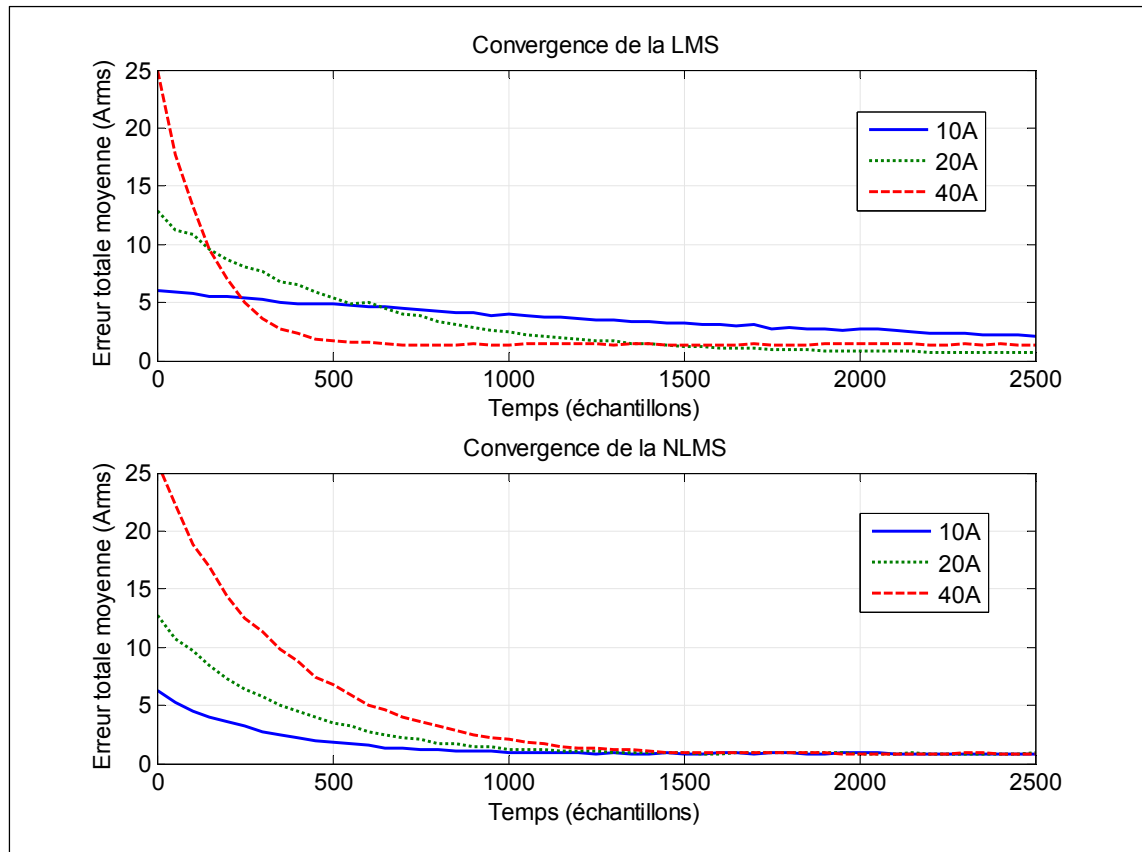


Figure 4.2 Comparaison de la convergence entre la LMS et la NMLS pour des signaux d'entrée aléatoires de différentes amplitudes sur 100 simulations avec bruit de fond

Comme précédemment, la convergence de la NLMS est plus uniforme que la LMS qui est plus sensible aux niveaux maximum des signaux d'entrée. Il est possible d'augmenter le  $\bar{\mu}$  de la NLMS afin d'accélérer la convergence. Cependant, plus  $\bar{\mu}$  est grand, plus l'effet du bruit affecte le niveau de la convergence. La figure 4.3 montre qu'en présence d'un bruit de fond, la NLMS avec un  $\bar{\mu}$  de 1 convergence beaucoup plus rapidement que celle avec le  $\bar{\mu}$  de 0.1, mais l'erreur après la convergence est aussi beaucoup plus grande.

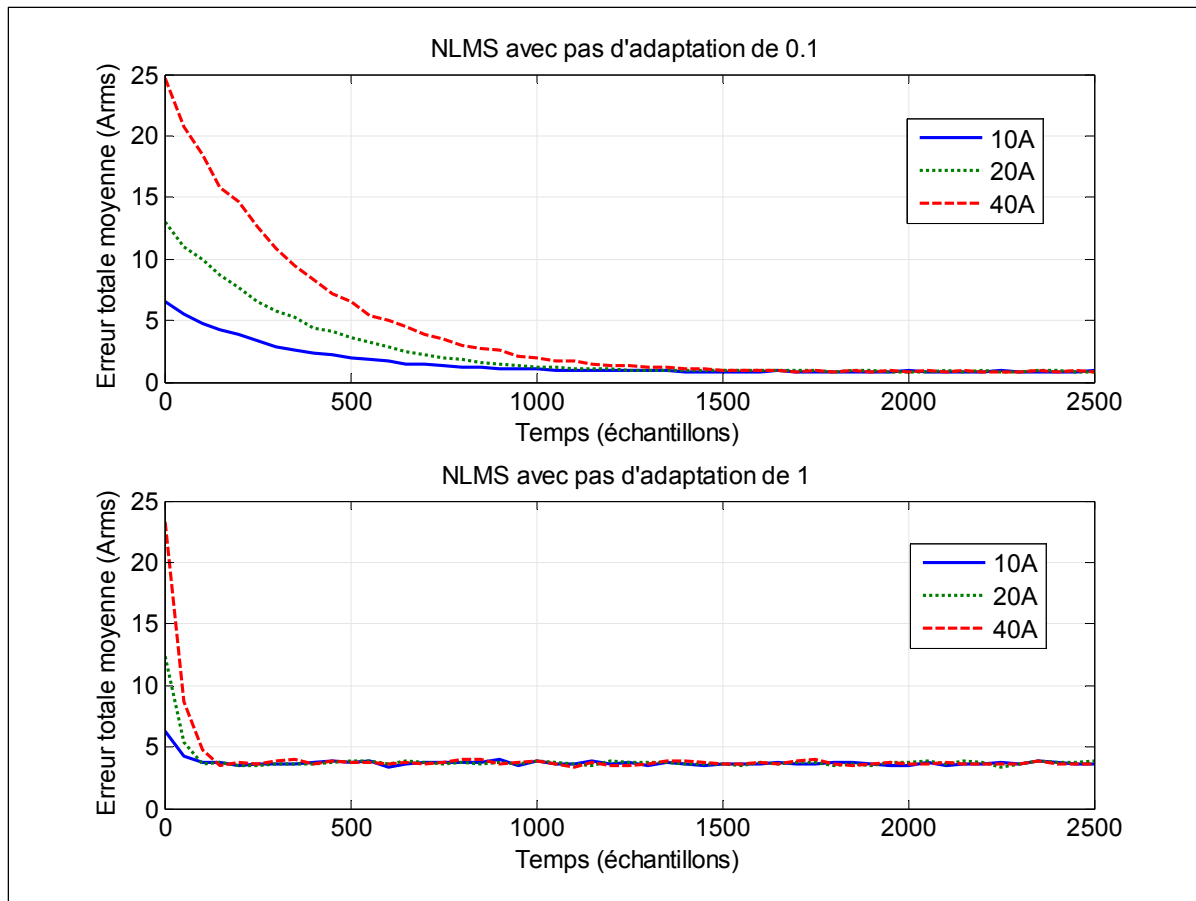


Figure 4.3 Effet du pas d'adaptation de la NLMS en présence de bruit de fond

### 4.2.3 Réduction du bruit de fond

La réduction du bruit de fond s'effectue en deux étapes. D'abord il y a filtrage partiel du bruit par la méthode de compression utilisée. Ensuite, il y a un filtrage passe-bande lors du calcul de l'Irms qui permet de mettre en évidence les signaux de faible intensité. Après cette mise en évidence, il y a annulation de l'Irms des segments qui se trouvent sous un certain seuil.

### 4.2.4 Effet de la compression DCT sur le bruit

L'utilisation de la DCT pour la compression des données réduit le bruit de fond présent dans les mesures des capteurs. Puisque ce bruit présente normalement une distribution uniforme dans le domaine fréquentiel, le fait de conserver uniquement les 32 plus grands coefficients de



la DCT filtre en bonne partie le bruit de fond. La figure 4.4 permet de comparer l'amélioration du SNR entre le signal bruité et le signal reconstitué pour les signaux de référence avec l'ajout d'un bruit de fond avec un écart type ( $\sigma_n$ ) de 0.5 A. Les SNR sont basés sur une moyenne de 100 simulations. L'ensemble des reconstitutions qui conservent entre 25 et 80 coefficients présentent une amélioration du SNR. Pour les reconstitutions qui conservent 32 coefficients, l'amélioration varie entre 0.5dB et 2.6 dB.

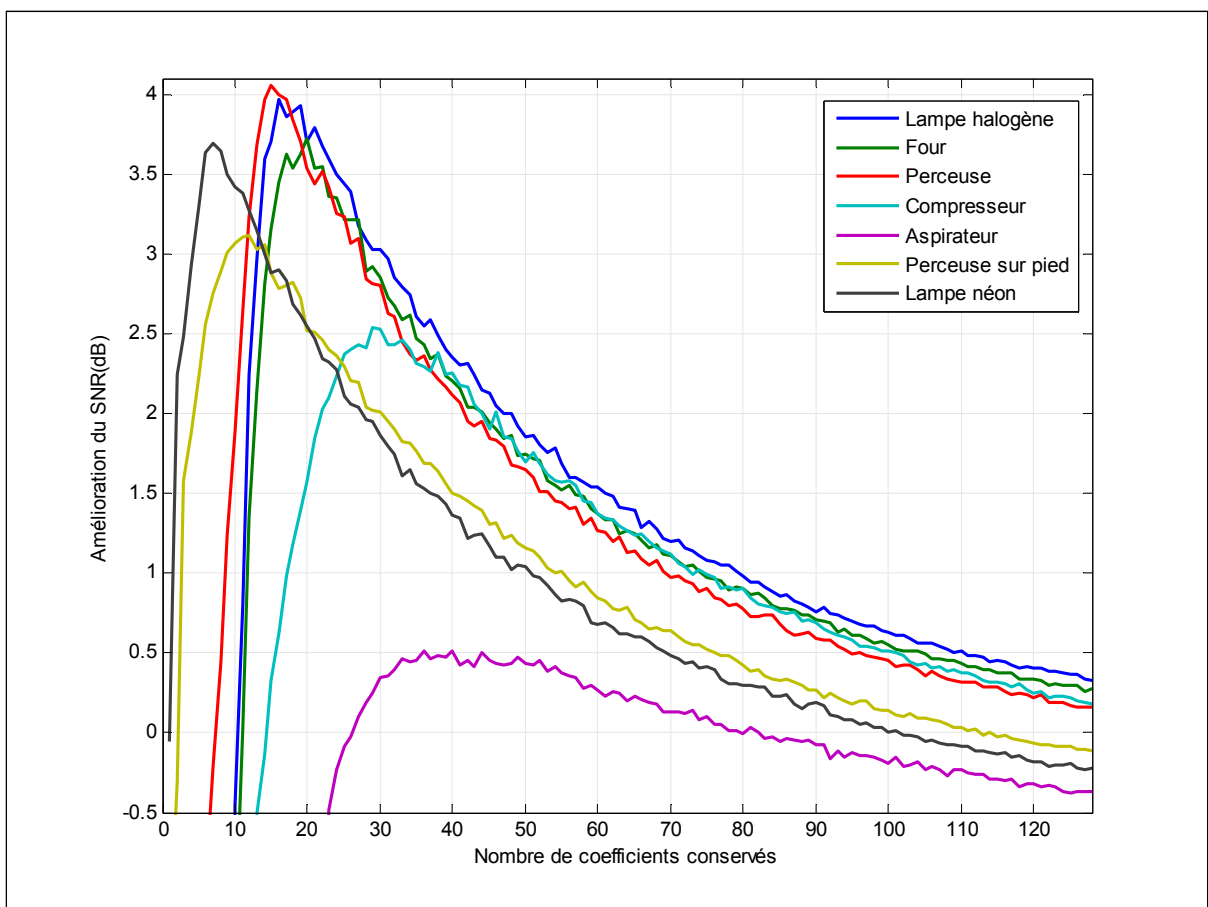


Figure 4.4 Amélioration moyenne du SNR en fonction du nombre de coefficients conservés de la DCT pour les signaux de référence avec un bruit de fond de  $\sigma_n = 0.5A$

La faible amélioration du SNR pour le signal de l'aspirateur provient du fait que ce dernier présente un Irms d'environ 10A dans la zone évaluée. L'ajout du bruit de fond affectait donc moins son SNR que celui des autres charges qui présentent un Irms beaucoup moins grand.

L'amélioration du signal est visible à la figure 4.5, qui compare un segment du signal de la lampe halogène avec l'ajout d'un bruit de fond de  $\sigma_n = 0.5A$ , puis avec le signal reconstitué à partir des 32 coefficients de la DCT.

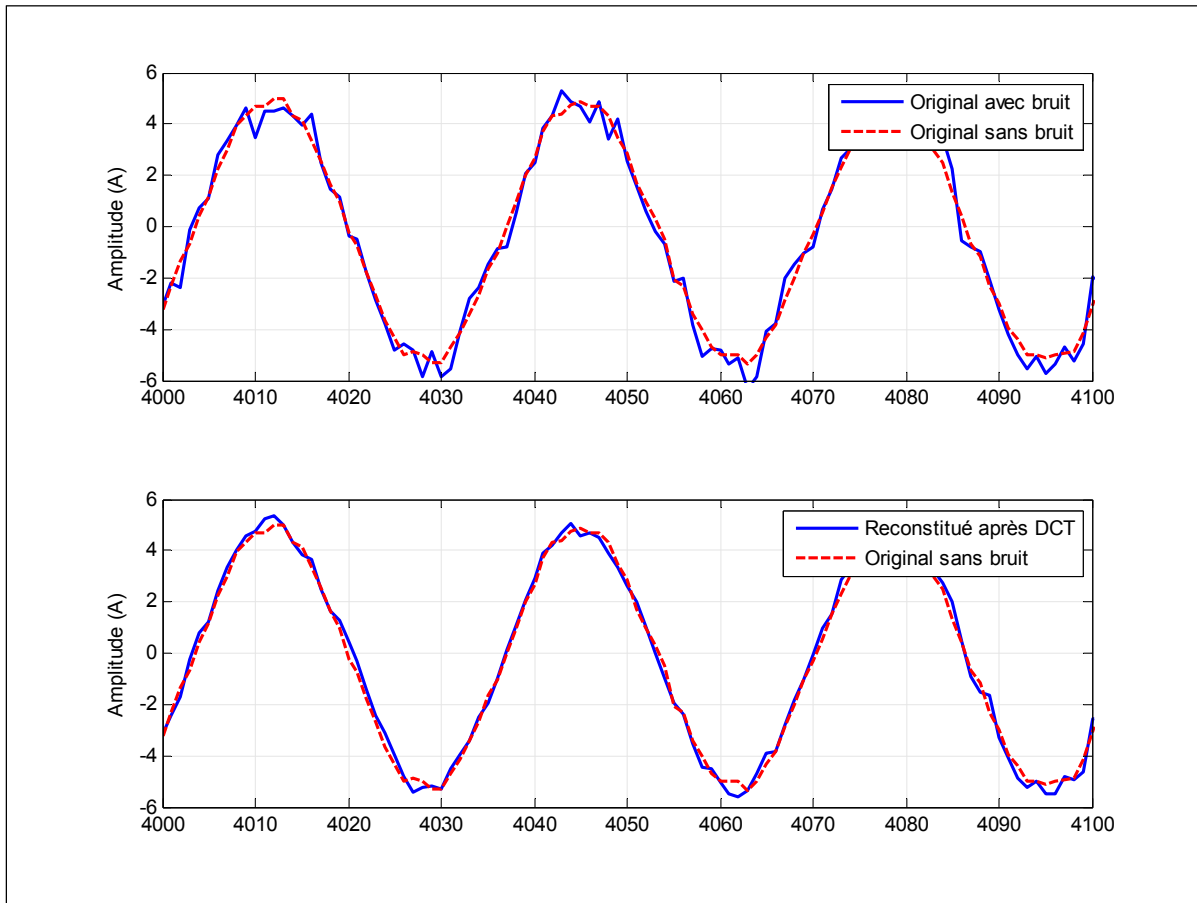


Figure 4.5 Comparaison entre le signal bruité, le signal de référence et la reconstitution avec 32 coefficients de la DCT

#### 4.2.5 Filtre passe-bande

La distinction entre le signal et le bruit se complique lorsque l'amplitude du bruit est aussi grande que celle du signal. Le filtre passe-bande permet de mettre en évidence les signaux de faible intensité. Puisque les coefficients de la DCT fournissent déjà le contenu fréquentiel du signal, c'est directement à partir de ceux-ci que le filtre passe-bande opère. Ainsi, les coefficients en dehors de la bande passante sont annulés. Les limites de la bande passante sont

fixées manuellement dans l'UTC. Le seuil est fixé manuellement à partir du bruit de fond mesuré par un capteur sur un circuit inactif. La figure 4.6 montre un signal de 60Hz avec une amplitude de 0.5A auquel est ajouté le bruit de fond avec  $\sigma_n = 0.5A$ . Comme pour les signaux de référence, le signal est échantillonné à une fréquence de 2000Hz. La section du haut compare le signal avec bruit et sans bruit, alors que celle du milieu compare le signal sans bruit avec la reconstitution avec 32 coefficients de la DCT. La section du bas compare finalement le signal sans bruit avec le signal reconstitué à partir des coefficients filtrés pour la bande de 10Hz à 110Hz.

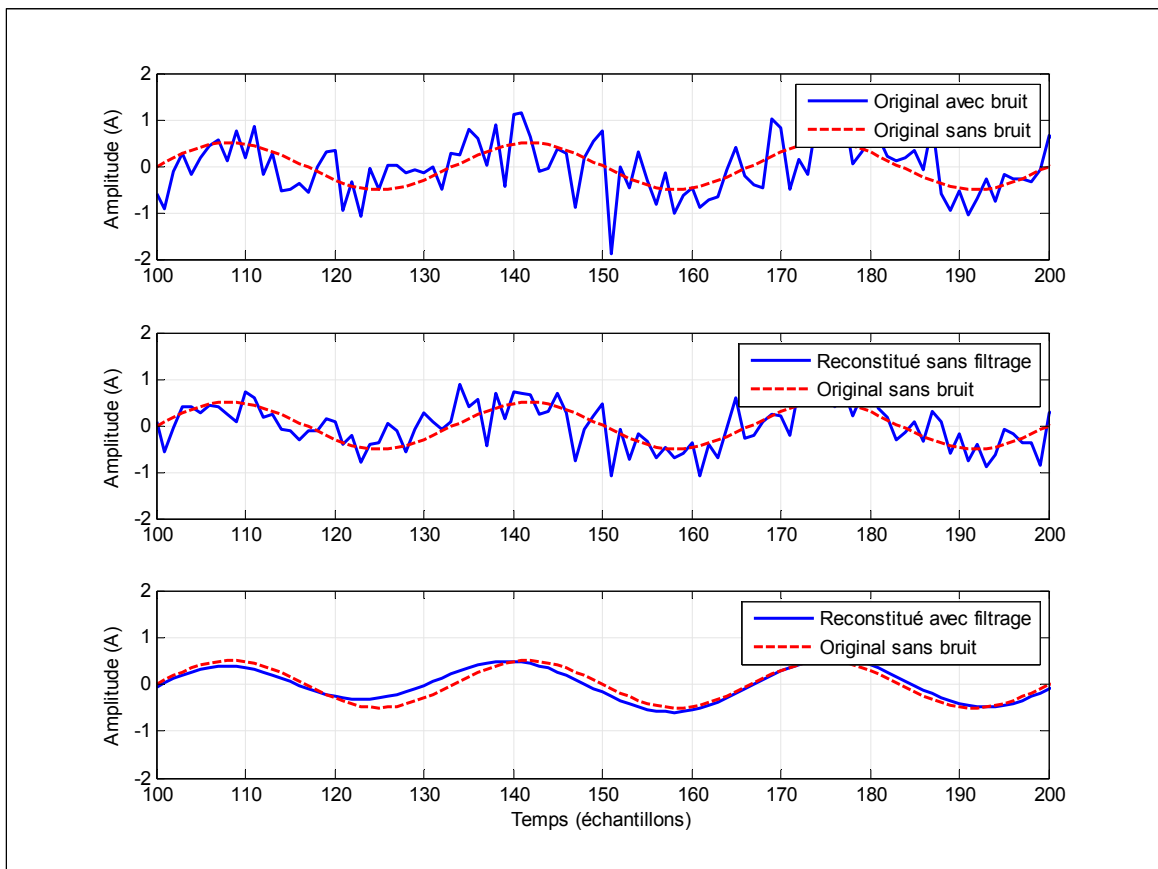


Figure 4.6 Comparaison entre le signal bruité, le signal de référence, la reconstitution avec 32 coefficients de la DCT filtrée et non filtrée

La détection des segments de puissance nulle se fait lors du calcul de l'Irms. Ainsi les segments dont l'Irms est le seuil sont simplement mis à zéro. Comme le montre la figure 4.7, distinguer l'Irms d'un signal de faible intensité avec du bruit de fond à partir de la reconstitution sans

filtrage serait complexe. Après le filtrage et le seuillage, l'Irms calculé est beaucoup plus ressemblant à celui du signal sans bruit. La bande passante du filtre est de 10Hz à 110Hz et le seuil est de 0.2A.

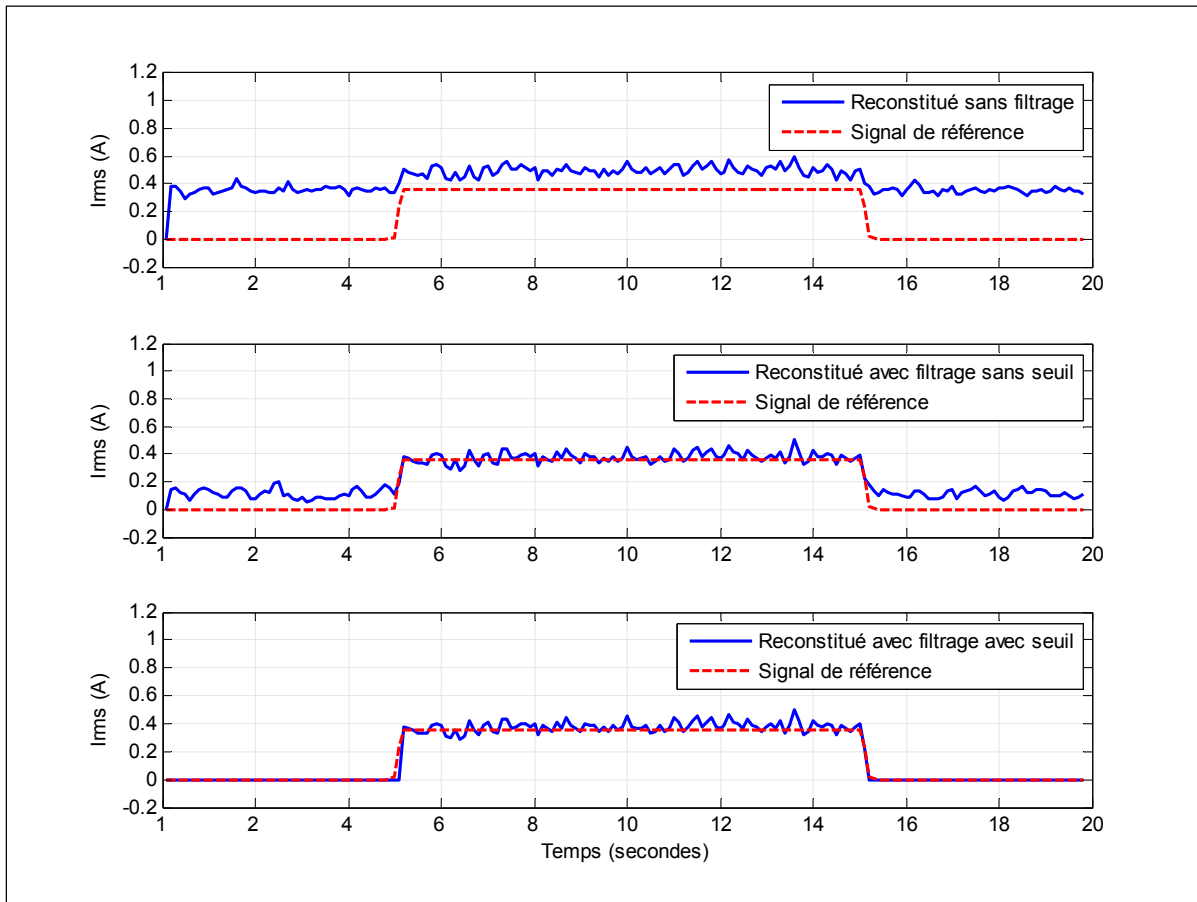


Figure 4.7 Filtrage de l'Irms d'un signal de 0.5A avec un bruit de fond de  $\sigma_n = 0.5A$

Lorsque la bande passante est réduite, il est possible de distinguer des signaux dont l'Irms se confond avec celui du bruit de fond. La figure 4.8 montre la même comparaison que précédemment pour un signal sinusoïdal de 0.3A auquel est ajouté un bruit de fond de  $\sigma_n = 0.5A$ . Cette fois, la bande passante du filtre est de 50Hz à 70Hz et le seuil est de 0.1A.

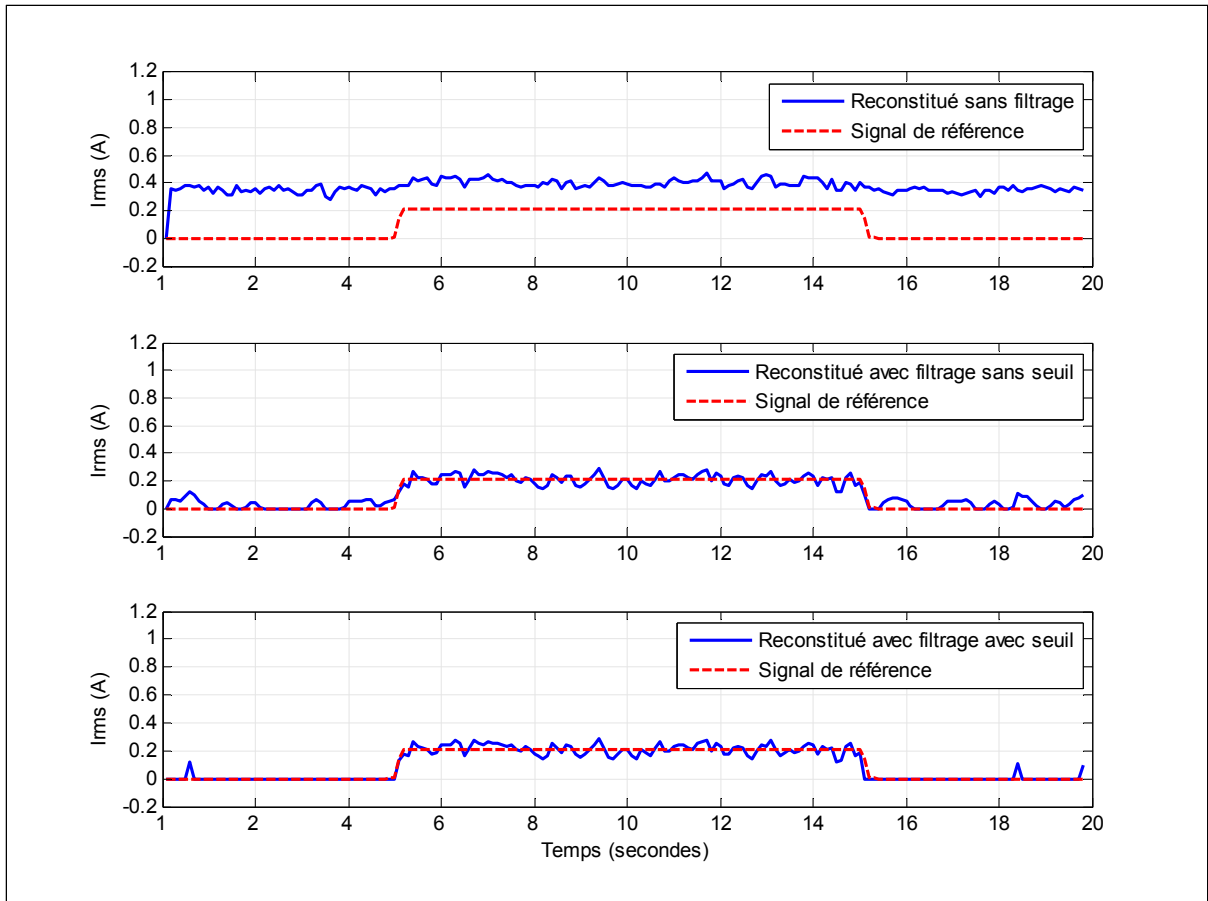


Figure 4.8 Filtrage de l'Irms d'un signal de 0.3A avec un bruit de fond de  $\sigma_n = 0.5A$

Puisque l'ensemble des sources présentent une forte composante à 60Hz, centrer le filtre à cette fréquence et limiter la bande à environ 20Hz devrait permettre de mettre en évidence des signaux de très faible intensité même lorsqu'ils sont noyés dans le bruit de fond.

### 4.3 Traitement de la diaphonie

Puisque les capteurs HES mesurent les champs magnétiques sans discrimination de la source, les mesures prises dans un panneau électrique où il y a plusieurs circuits électriques présentent de la diaphonie. Ainsi, comme l'illustre la figure 4.9, les mesures ( $y_i$ ) des sources ( $x_j$ ) prises par les capteurs HES subissent d'abord un gain de mesure ( $m_{11}$  et  $m_{22}$ ) inhérent à l'installation. S'ajoutent ensuite le bruit de fond ( $n_i$ ) et la diaphonie (ici  $m_{21}$  et  $m_{12}$ ) provoquée par les circuits avoisinants.

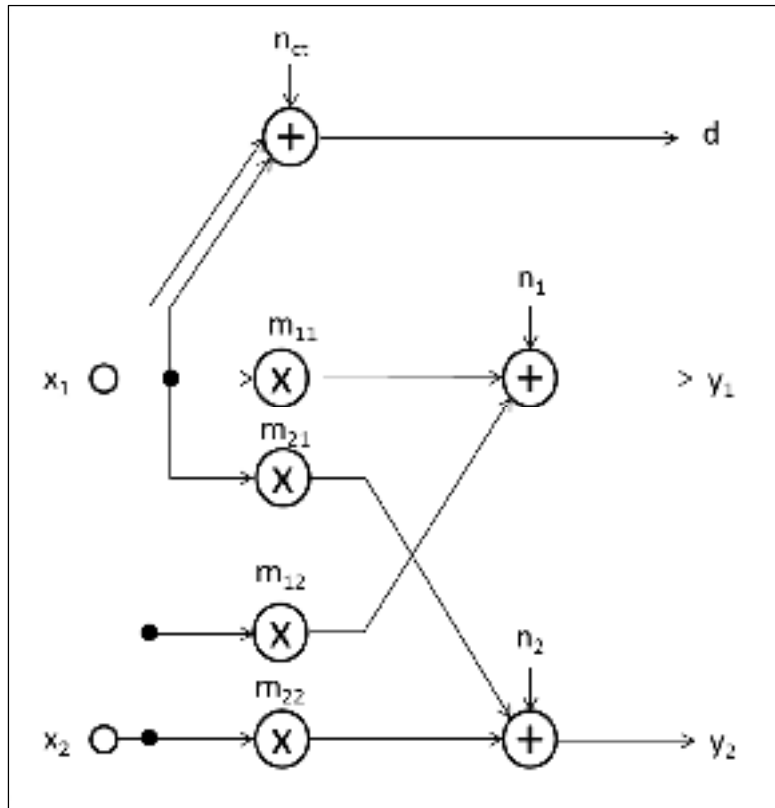


Figure 4.9 Modélisation du système de mesure pour 2 capteurs HES

Les coefficients de mélange ( $m_{ji}$ ), qu'ils soient des gains de mesure ou des gains de diaphonie, sont les inconnus du système avec le bruit de fond. L'objectif est donc d'estimer ces inconnus afin de calculer plus précisément les sources du système à partir des mesures des capteurs HES. Dans le cas présent, puisque la somme de l'Irms des sources est connue via la mesure du capteur CT, il est possible d'obtenir facilement une estimation précise via la séparation des sources.

#### 4.3.1 Introduction sur la séparation des sources

L'algorithme de séparation des sources utilisé est une adaptation de la séparation aveugle des sources (BSS). La principale différence est que les algorithmes BSS utilisent des statistiques (Zarzoso et Nandi, 1999) afin d'estimer les coefficients de mélange ( $m_{ij}$ ) alors que le système étudié utilise la mesure du capteur CT. Le système correspond à la catégorie linéaire

instantanée (LI), car il n'y a pas de décalage entre les signaux des capteurs et les signaux de sources et qu'il n'y pas de phénomène de chemins multiples (Makino, Lee et Sawada, 2007).

Il est possible de représenter le système de la figure 4.9 par l'équation suivante.

$$y_i(t) = \sum_{j=1}^q m_{ij} x_j(t) + n_i(t) \text{ avec } i = 1, 2, \dots, p \quad (4.8)$$

où  $p$  est le nombre de capteurs et  $q$  le nombre de sources présentes dans le système. Et la forme matricielle est la suivante.

$$\begin{bmatrix} y_1(t) \\ \vdots \\ y_p(t) \end{bmatrix} = \begin{bmatrix} m_{11}(t) & \cdots & m_{1q}(t) \\ \vdots & \ddots & \vdots \\ m_{p1}(t) & \cdots & m_{pq}(t) \end{bmatrix} * \begin{bmatrix} x_1(t) \\ \vdots \\ x_q(t) \end{bmatrix} + \begin{bmatrix} n_1(t) \\ \vdots \\ n_p(t) \end{bmatrix} \quad (4.9)$$

ou plus simplement,

$$\mathbf{y}(t) = \mathbf{M}\mathbf{x}(t) + \mathbf{n}(t) \quad (4.10)$$

où  $\mathbf{y}$  est un vecteur de  $p \times 1$  qui représente les signaux des capteurs,  $\mathbf{M}$  la matrice de mélange de  $p \times q$ ,  $\mathbf{x}$  un vecteur de  $q \times 1$  qui représente les signaux des sources et  $\mathbf{n}$  un vecteur de  $p \times 1$  qui représente le bruit de fond présent dans les signaux des capteurs.

L'objectif du système est donc d'ajuster les coefficients de la matrice  $\mathbf{M}$  de manière à ce que la matrice de séparation ( $\mathbf{S}$ ) permette d'obtenir une estimation juste des signaux des sources ( $\hat{x}_j$ ) à partir des signaux des capteurs. La figure 4.10 illustre le schéma fonctionnel de la séparation aveugle des sources avec le mélange et la séparation.

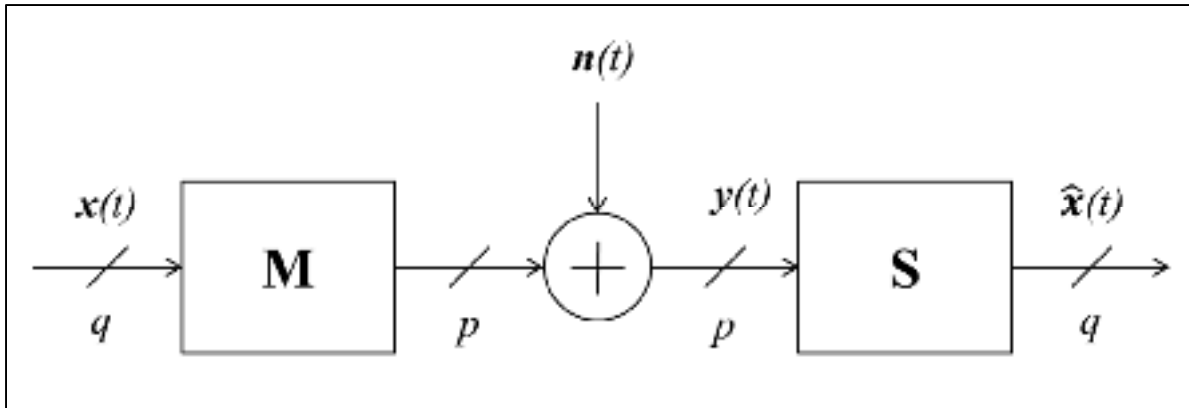


Figure 4.10 Schéma fonctionnel de la séparation aveugle des sources  
Adaptée de Makino, Lee et Sawana 2007

Il est possible de représenter la sortie du système de la figure 4.10 par l'équation suivante.

$$\hat{x}_j(t) = \sum_{i=1}^p s_{ji} y_i(t) \text{ avec } j = 1, 2, \dots, q \quad (4.11)$$

Et la forme matricielle simplifiée est la suivante.

$$\hat{\mathbf{x}}(t) = \mathbf{S}\mathbf{y}(t) \quad (4.12)$$

où  $\hat{\mathbf{x}}$  est un vecteur de  $p \times 1$  qui représente l'estimation des signaux des sources,  $\mathbf{S}$  la matrice de séparation des sources de  $q \times p$  et  $\mathbf{y}$  un vecteur de  $p \times 1$  qui représente les signaux des capteurs.

Le rapport entre le nombre de capteurs et le nombre de sources est un élément important. Plusieurs algorithmes de BSS (Xi-Ren et Ruey-Wen, 1996; Zarzoso et Nandi, 1999) requièrent que le nombre de capteurs soit égal ou supérieur au nombre de sources ( $p \geq q$ ). Dans certaines situations, lorsque le nombre de capteurs est inférieur au nombre de sources ( $p < q$ ), il demeure possible de séparer les sources sous certaines conditions (Xi-Ren et Ruey-Wen, 1996).



Un des objectifs du projet est de permettre l'installation d'un capteur par disjoncteur dans le panneau électrique ( $p = q$ ). Les simulations couvrent cependant aussi la situation où le nombre de capteurs est inférieur au nombre de sources, car le fait d'avoir la somme de l'ensemble des sources via la lecture du capteur CT permet de séparer également les sources qui ne sont pas directement reliées à un capteur.

#### 4.3.2 Algorithme de séparation des sources (SS)

L'algorithme de séparation des sources observe la mesure du capteur CT et lorsqu'il détecte un changement de l'rms supérieur au seuil de détection, il démarre l'analyse des signaux des capteurs. Les capteurs qui présentent une variation significative dans la fenêtre de temps d'analyse sont alors classés selon l'amplitude de la variation. Si la variation du premier capteur correspond au changement avec une marge d'environ 15%, il est identifié comme unique et l'algorithme continue. Dans le cas contraire, l'analyse est abandonnée, car la probabilité que deux sources se déclenchent au même moment est jugée peu probable considérant la fréquence d'échantillonnage du système de 2000Hz et qu'une bonne proportion des sources sont déclenchées manuellement par les habitants de la résidence.

Dans le cas d'un déclencheur unique, le gain du capteur qui présente la plus forte variation est ajusté dans la matrice  $\mathbf{M}$  afin que sa variation soit précisément égale à la variation mesurée par le capteur CT. Les coefficients de diaphonie de la matrice  $\mathbf{M}$  sont ensuite ajustés en fonction des variations observées sur les autres capteurs.

Finalement, la matrice de séparation  $\mathbf{S}$  est mise à jour en fonction des nouveaux coefficients de la matrice  $\mathbf{M}$ .

S'il y a encore plusieurs coefficients de la matrice  $\mathbf{M}$  qui demeurent indéterminés, l'algorithme NLMS est utilisé afin de compenser l'erreur entre la somme des sources estimées et la lecture du capteur CT.

### 4.3.3 Simulations avec diaphonie et bruit

Les simulations suivantes utilisent 4 sources générées aléatoirement, mais dont les Irms sont fixés entre 0.5A et 10A afin de démontrer l'effet de la diaphonie pour diverses intensités. Le bruit de fond ajouté possède un écart type ( $\sigma_n$ ) de 0.5 A. La matrice de mélange ( $\mathbf{M}$ ) utilisée est également générée aléatoirement, avec un écart type de 0.1 centré à 1 pour le gain des capteurs et centré à zéro pour les gains de diaphonie. La matrice  $\mathbf{M}$  de cette simulation est la suivante :

$$\mathbf{M} = \begin{bmatrix} 1.044 & 0.178 & 0.112 & 0.037 \\ 0.044 & 1.008 & 0.001 & 0.088 \\ 0.060 & 0.152 & 0.996 & 0.016 \\ 0.055 & 0.131 & 0.069 & 0.886 \end{bmatrix} \quad (4.13)$$

Comme le montre la figure 4.11, sans le traitement de la diaphonie avec la séparation des sources, le rapport signal à bruit (SNR) moyen est légèrement meilleur lorsque le calcul de l'Irms est basé sur les données filtrées par la DCT. Avec le filtrage additionnel des coefficients de la DCT situés au-dessus de 120Hz, le SNR est encore amélioré.

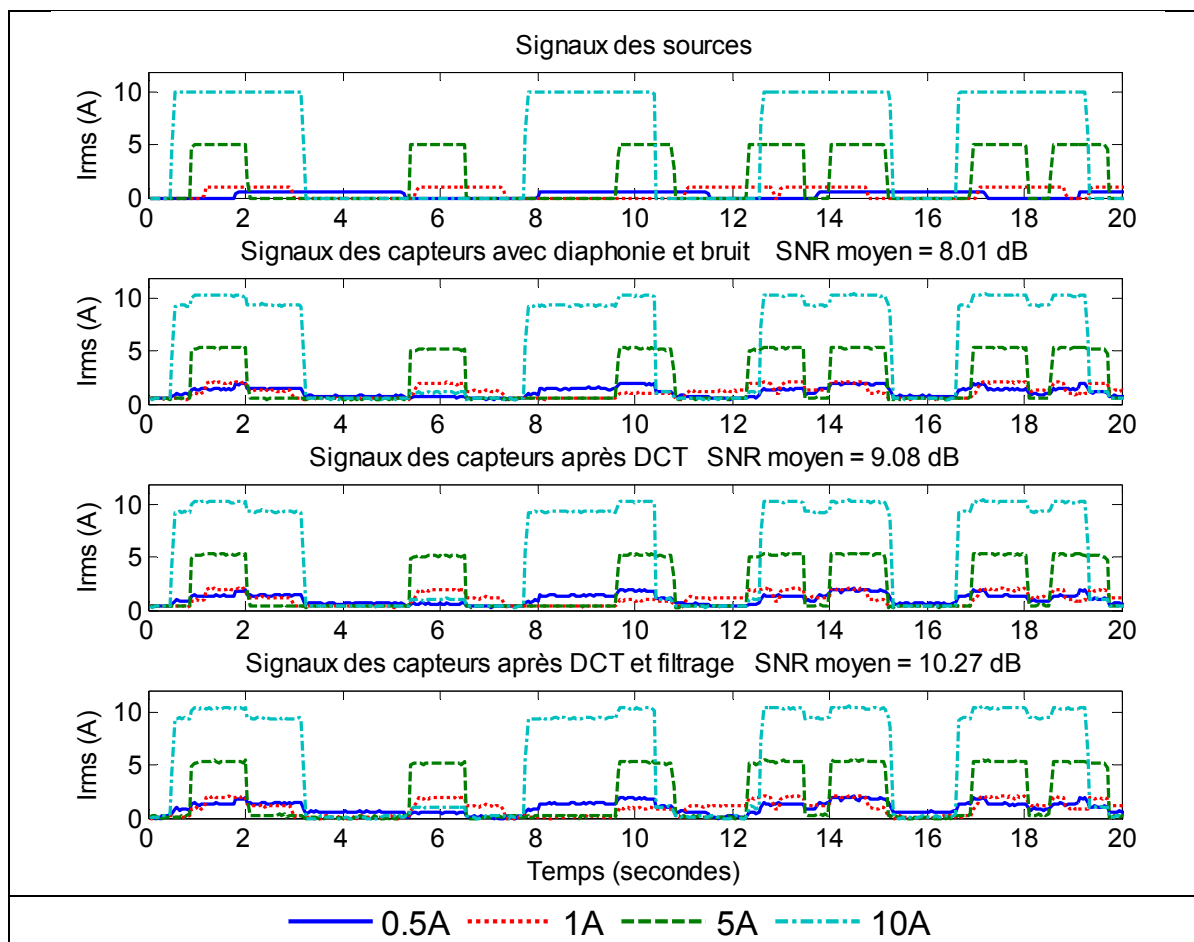


Figure 4.11 Comparaison de l'effet de la diaphonie entre 4 sources pour les mesures de capteurs sans DCT, avec DCT et avec DCT et filtrage

L'effet de la séparation des sources est démontré à la figure 4.12, où la même simulation utilise la séparation des sources pour chacune des situations. L'ajout de la séparation des sources dans cette simulation permet d'augmenter le SNR moyen d'environ 9 dB pour les signaux non compressés et de 10 dB pour ceux reconstitués par une DCT seule. Le filtrage additionnel des coefficients de la DCT permet finalement d'améliorer le SNR moyen d'un peu plus de 12 dB, ce qui est de beaucoup supérieur aux deux autres.

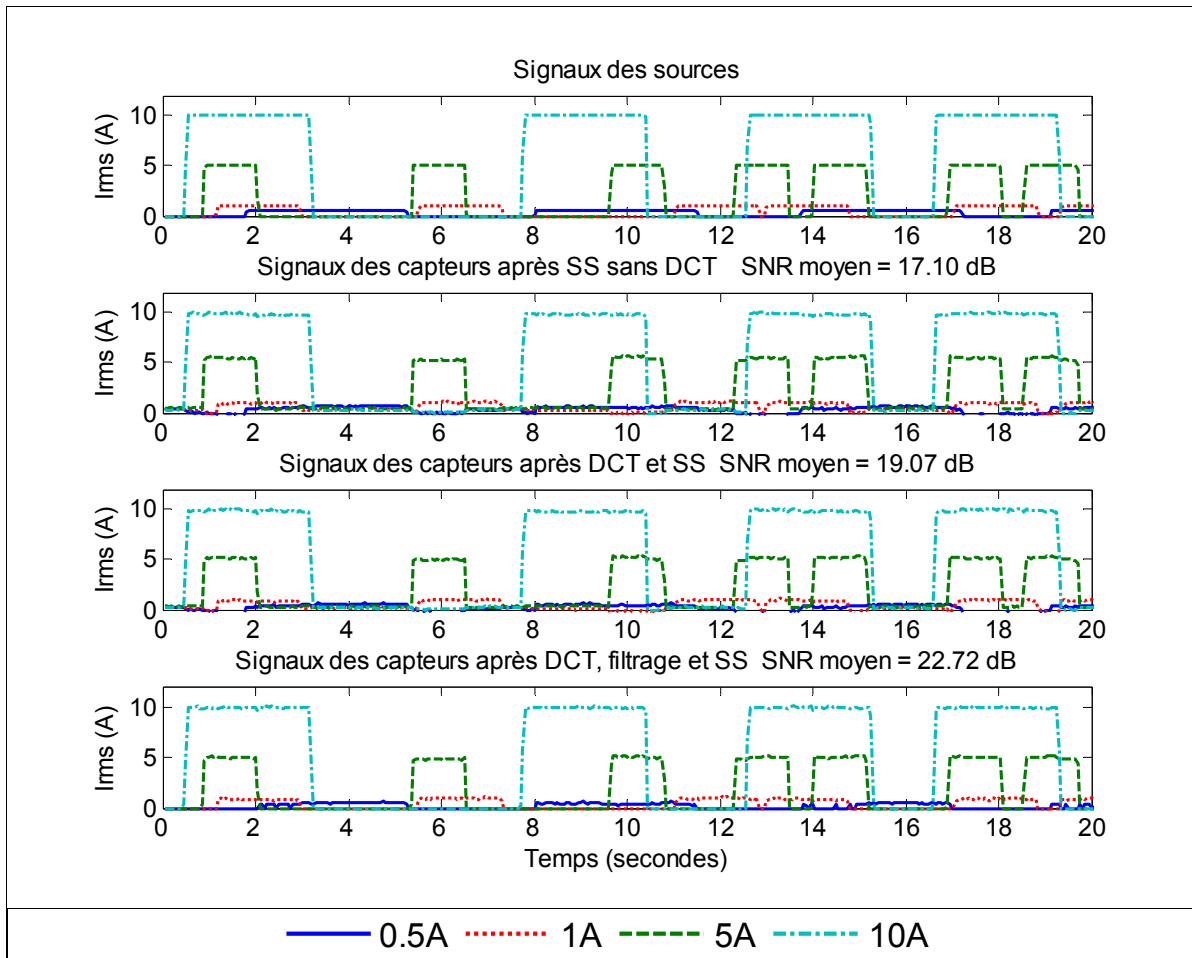


Figure 4.12 Effet de la séparation des sources pour les mesures de capteurs sans DCT, avec DCT et avec DCT et filtrage en présence de diaphonie et de bruit

Le tableau 4.1 détaille les différents SNR selon les sources et les traitements effectués sur les signaux des capteurs. Sans la séparation des sources, les sources de 1A et moins ne peuvent être estimées correctement alors que toutes les sources de 0.5A et plus peuvent être estimées lorsque la séparation des sources est utilisée.

Tableau 4.1 Comparaison des différentes méthodes de traitement des signaux des capteurs en présence de bruit de de diaphonie

Source	SNR entre les sources et les estimations des sources selon les méthodes (en dB)					
	Sans séparation des sources			Avec séparation des sources		
	Sans DCT	Avec DCT	Avec DCT filtrée	Sans DCT	Avec DCT	Avec DCT filtrée
0.5Å	-7.4	-6.77	-6.36	4.16	3.81	8.59
1 Å	-1.33	-0.61	-0.12	10.41	13.02	16.54
5 Å	22.05	23.82	25.81	24.62	28.96	34.90
10 Å	20.76	21.1	21.43	30.84	33.99	39.31
Moyenne	8.52	9.38	10.19	17.51	19.95	24.84

L'écart de performance avec l'utilisation du filtrage s'explique par le fait que le bruit de fond est atténué par la DCT et le filtrage. En effet, comme le montrent les équations (4.10) et (4.12), l'estimation des sources néglige le bruit de fond, car la matrice de séparation, calculée à partir d'une estimation de la matrice de mélange, agit sur les signaux des capteurs qui incluent le bruit de fond, alors que  $\mathbf{M}$  n'agit que sur les signaux des sources. Le fait de couper le bruit de fond améliore donc considérablement l'estimation des signaux de sources. En effet, le bruit est augmenté lors de la séparation des sources, ce qui explique l'écart accentué.

La figure 4.13 montre les mêmes estimations, mais cette fois sans bruit de fond. Dans ce cas, c'est le calcul sans DCT qui présente le meilleure SNR, car les autres méthodes sont avec pertes, et donc les estimations sont moins précises. C'est pourquoi la méthode avec le filtrage additionnel obtient le plus bas SNR.

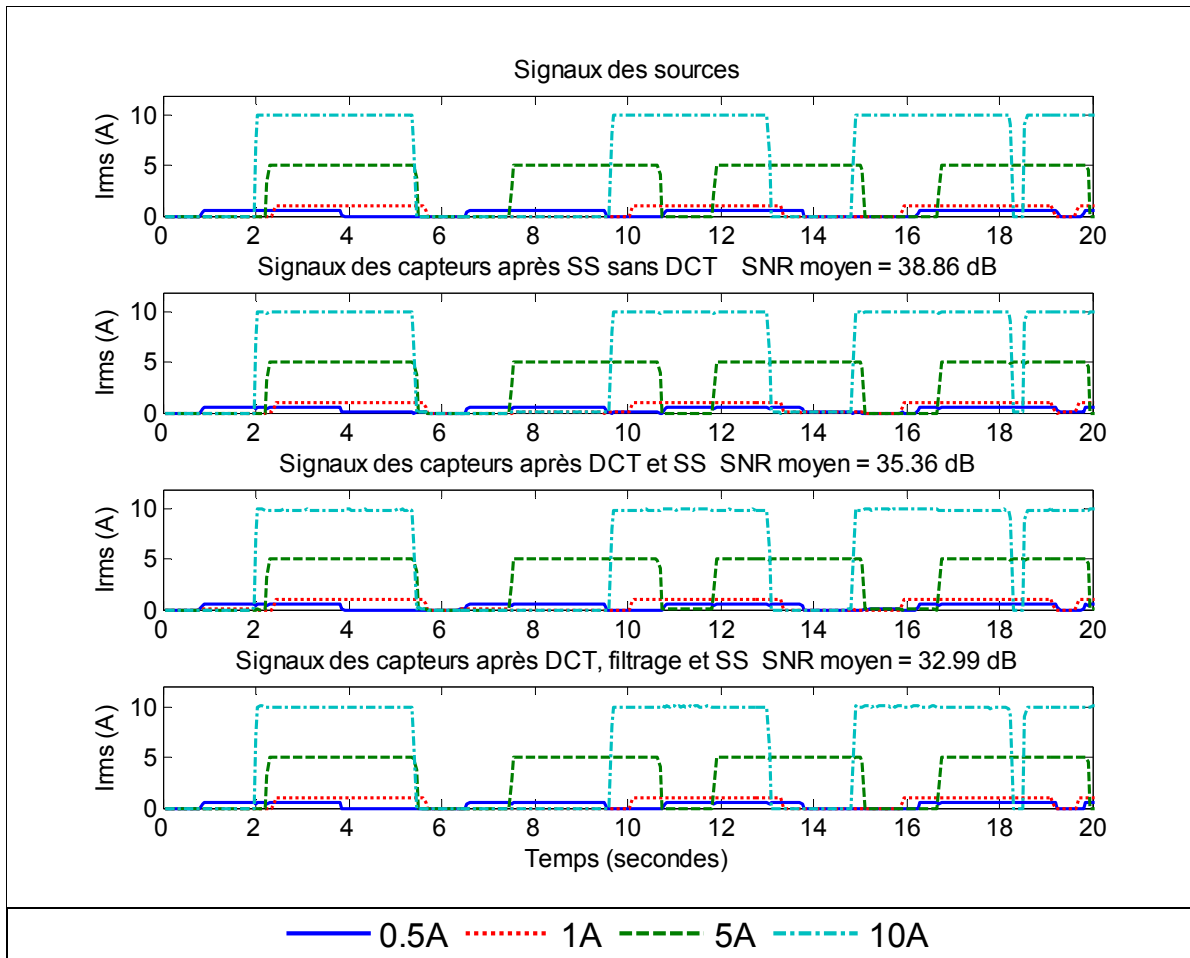


Figure 4.13 Effet de la séparation des sources pour les mesures de capteurs sans DCT, avec DCT et avec DCT et filtrage en présence de diaphonie uniquement

L'algorithme de séparation des sources utilise les transitions sur les signaux des capteurs afin de déterminer les coefficients de la matrice de mélange. Lors du lancement du système, l'algorithme NLMS est utilisé pour réduire l'erreur entre la mesure du capteur CT et la somme des mesures des autres capteurs. Cependant, l'utilisation du NLMS en continu ne permet pas toujours de réduire l'erreur. Une série de 100 simulations avec des séquences de 50 signaux différents montre que le NLMS réduit significativement l'erreur au départ, mais lorsqu'un certain nombre de changements d'état des signaux mesurés est atteint, le NLMS augmente légèrement l'erreur plutôt que de la réduire. La figure 4.14 montre la progression dans le temps de la différence entre l'erreur de mesure sans le NLMS et avec le NLMS. Dès qu'il y a un changement d'état, l'effet du NLMS débute une chute progressive qui, en moyenne, croise 0

lorsque près de 47 des coefficients de gains sont déterminés par l'algorithme de séparation des sources. Pour ces simulations, les amplitudes, l'état au lancement et le moment des changements d'état étaient aléatoires. L'écart type des gains de mesure et des gains de diaphonie étaient de 0.1 centrés respectivement à 1 et 0. L'écart type du bruit était de 0.5 A.

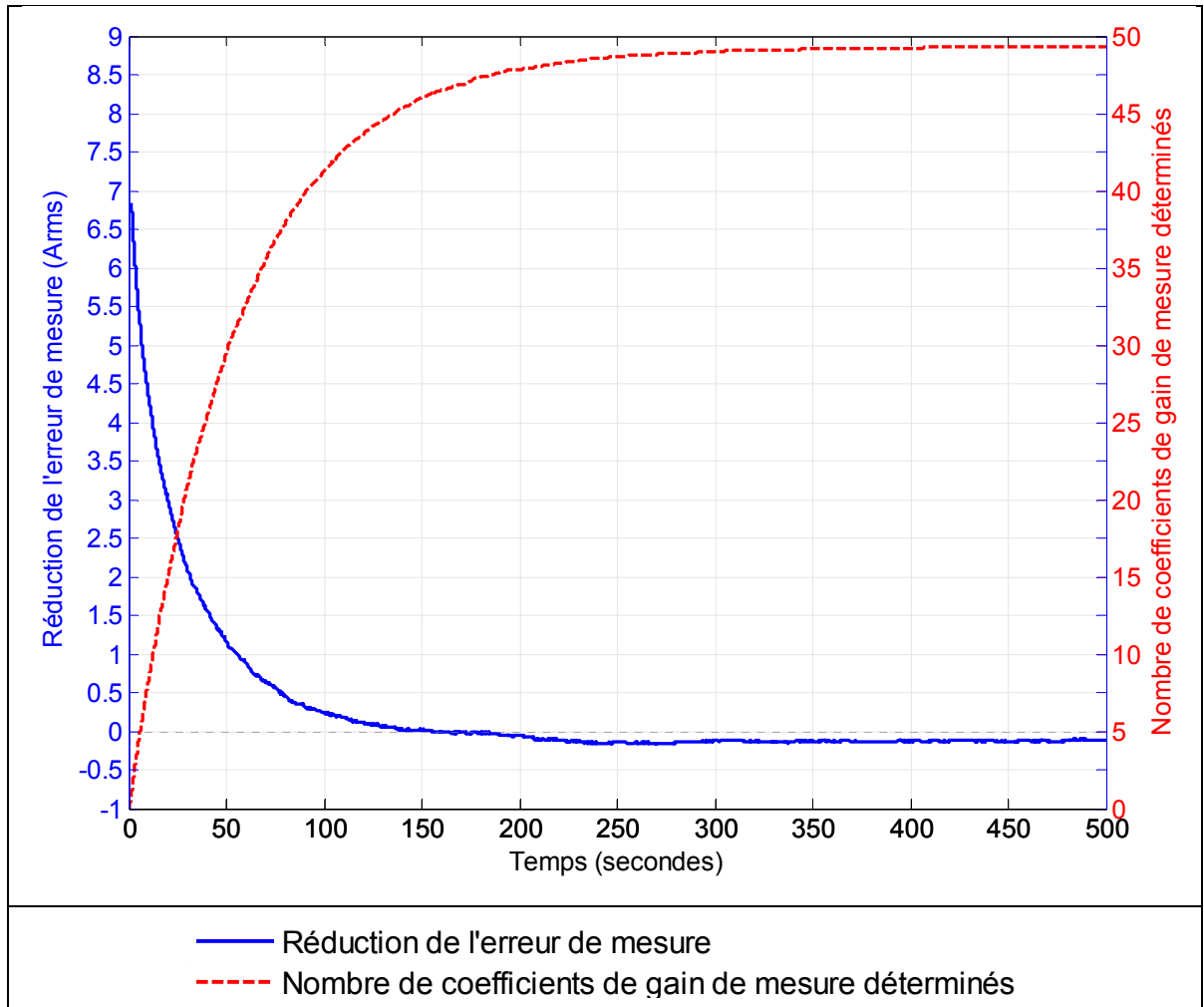


Figure 4.14 Effet de l'utilisation en continu du NLMS pour ajuster les gains de mesure du système pour 100 simulations de 50 sources

L'utilisation du NLMS semble donc avantageuse jusqu'au moment où les coefficients de la matrice de mélange ont pratiquement tous été modifiés au moins une fois. Pour cette raison, il est appliqué après l'algorithme de séparation des sources, ce qui réduit son impact lorsque les coefficients sont tous déterminés.

#### 4.4 Conclusion

Ce chapitre présentait d'abord différentes méthodes de calibration automatique suivies par l'analyse de leurs performances à l'aide de simulations. La NLMS s'est avérée plus performante que la LMS, mais aussi plus polyvalente, car elle s'adapte automatiquement aux amplitudes des signaux.

La section suivante présentait le traitement du bruit de fond par l'utilisation de la méthode de compression DCT et la sélection des coefficients près de la fondamentale afin de reproduire un filtre passe-bande pour le calcul du Irms. Avec la conservation de 32 coefficients, l'utilisation de la DCT améliorait significativement le SNR en présence de bruit pour l'ensemble des signaux de référence, variant de 0.5 dB pour l'aspirateur à 2.6dB pour la lampe halogène. Le traitement additionnel du bruit à l'aide d'un filtre passe-bande basé sur les coefficients de la DCT près de la fondamentale permet de calculer plus précisément le Irms des signaux, mais il permet également de distinguer des signaux dont l'intensité est du même ordre de grandeur que le bruit de fond. Ainsi, il était démontré que ce filtrage permettait de distinguer un signal dont l'Irms était de 0.3A dans un bruit de fond avec un écart type de 0.5A. Ceci dépasse l'objectif visé qui était de permettre la mesure de 1A à 40A.

La dernière section proposait le traitement de la diaphonie par l'algorithme de séparation des sources. L'utilisation des variations mesurées par le capteur CT a démontré son efficacité dans l'estimation de la matrice de mélange du système. En présence de diaphonie et de bruit de fond, l'algorithme de SS améliorait le SNR d'environ 10dB, soit environ 300%, lorsqu'il était appliqué sur les données compressées ou non compressées. Lorsque le filtre passe-bande est utilisé en combinaison avec l'algorithme de SS, le SNR augmentait en moyenne de plus de 14dB, soit une amélioration de plus de 500%. Au total, entre les données bruitées et les données traitées par la DCT, le filtre et l'algorithme de SS, le SNR est amélioré de plus de 16 dB, soit environ 630%. Enfin, la section termine avec l'analyse de l'ajout de l'algorithme NLMS lors son effet avant et après que tous les coefficients de la matrice de mélange soient estimés à l'aide des transitions. L'analyse démontre qu'en général, l'algorithme NLMS permet de



réduire l'erreur jusqu'au moment où les coefficients de la matrice de mélange ont été estimés. Après ce moment, l'algorithme NLMS augmente légèrement l'erreur.



## CHAPITRE 5

### ÉVALUATION EXPÉRIMENTALE DU SYSTÈME

#### 5.1 Introduction

Les simulations du chapitre précédent ont démontré l'efficacité théorique du système développé pour effectuer la mesure du courant avec des capteurs HES en présence de bruit de fond et de diaphonie.

Ce chapitre présente d'abord les expérimentations qui visent à caractériser le gain moyen et le bruit de fond des capteurs HES. Ces paramètres sont ensuite utilisés afin d'évaluer la précision des capteurs HES avec des charges réelles, sans présence de diaphonie et sans utiliser les algorithmes de calibration automatique. La seconde partie évalue l'estimation du déphasage entre la tension et le courant faite à partir des mesures des capteurs HES. Une troisième section explique brièvement la méthode de sélection des capteurs HES pour les différentes expérimentations. Une section présente ensuite un ensemble d'analyses des performances des divers algorithmes de calibration automatique. Une dernière section présente une expérimentation sur le lien de communication afin de déterminer le nombre maximal de capteurs HES que peut recevoir ce lien. Le détail des équipements de laboratoire et les charges réelles sont disponibles dans l'annexe I.

#### 5.2 Expérimentations pour évaluer la précision des capteurs

Ces expérimentations visent dans un premier temps à caractériser les paramètres communs des capteurs HES, soit le gain de mesure et le bruit de fond des capteurs HES. Les premières expérimentations utilisent une source de courant contrôlée. Les paramètres ainsi déterminés sont ensuite utilisés afin d'évaluer la précision des mesures brutes obtenus par les capteurs HES et le capteur CT avec des charges réelles, sans la présence de diaphonie et sans l'utilisation des algorithmes de calibration automatique.

### 5.2.1 Caractérisation des capteurs avec une source de courant contrôlée

Dans cette expérimentation, la mesure brute des capteurs est évaluée pour différentes intensités de courant électrique. Un générateur de signal contrôle une source de courant AC qui produit un courant électrique entre 0 et 40A proportionnel à son signal d'entrée de 0 à 1Vrms. La figure 5.1 illustre le montage utilisé pour cette expérimentation.

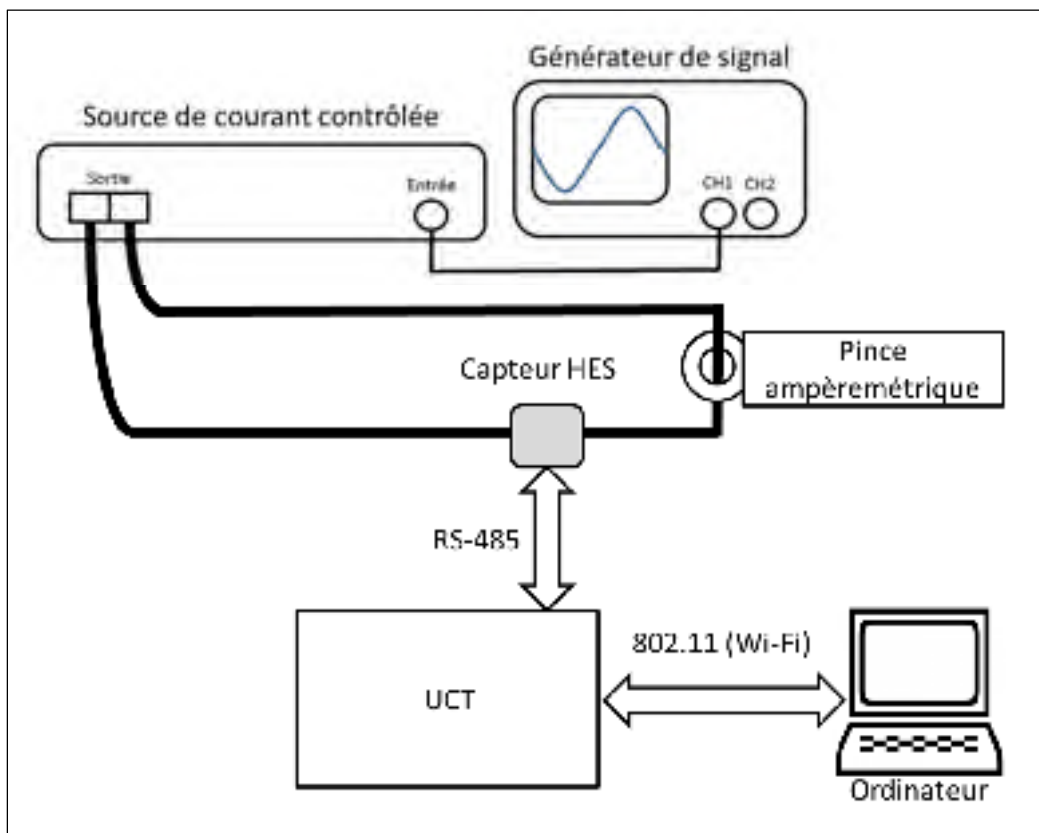


Figure 5.1 Montage pour évaluer l'erreur de mesure des capteurs HES

Dans cette expérimentation, aucun algorithme n'est utilisé afin de calibrer le gain dynamiquement. Les données brutes des capteurs sont simplement mises à l'échelle par le gain qui réduisait l'erreur moyenne. Ensuite, les mesures sous le niveau du bruit de fond sont mises à 0.

Comme le montre la figure 5.2, les mesures des capteurs HES sont uniformes, malgré une saturation dans la zone de 40A pour certains capteurs. Les résultats des capteurs HES sont une moyenne sur 32 mesures, ce qui correspond à environ 4 secondes de mesure. Cette moyenne permet de réduire l'influence du bruit sur les mesures, particulièrement pour les petits courants électriques.

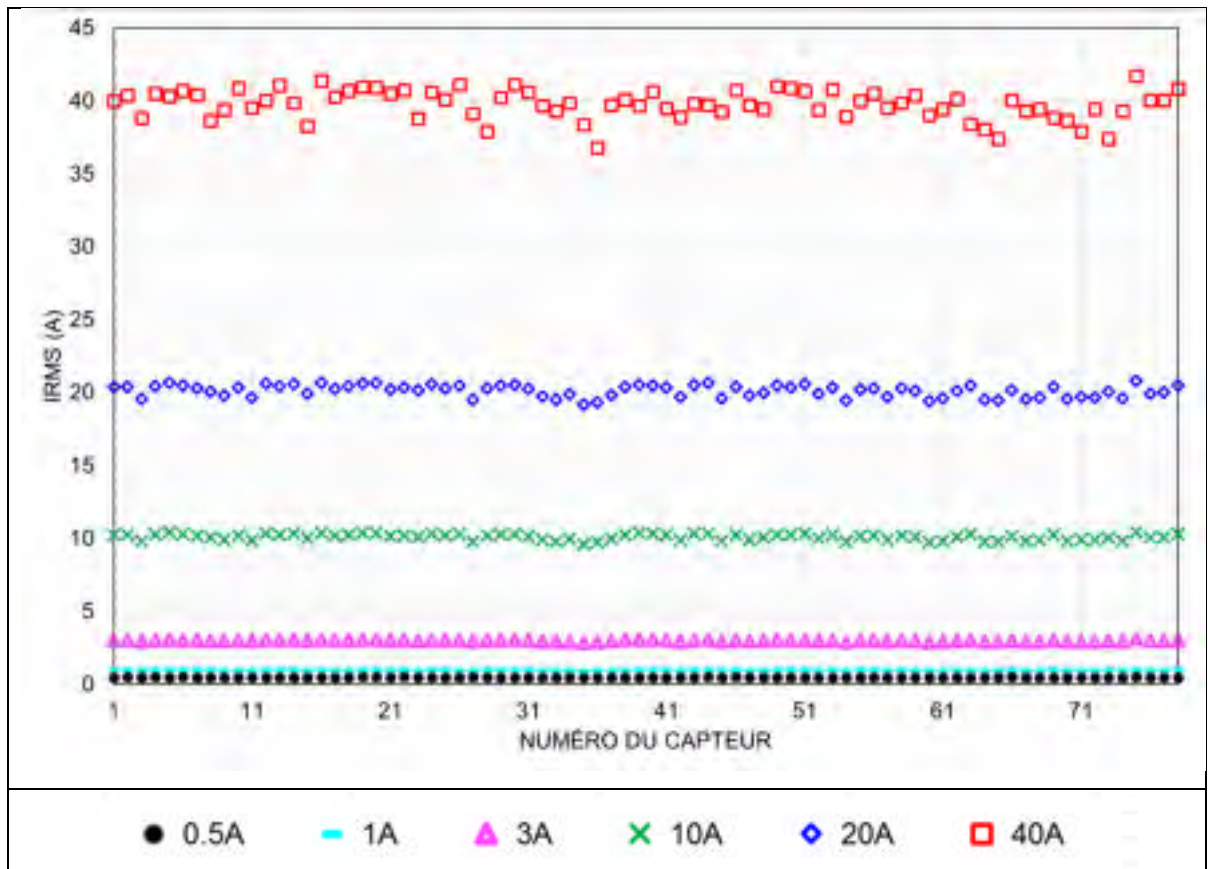


Figure 5.2 Lectures des 78 capteurs HES basées sur une calibration commune

Un phénomène de saturation est observé chez certains capteurs lorsque le courant électrique dépasse 35A. La saturation est visible en observant les données brutes d'un capteur. La figure 5.3 montre les lectures du capteur 1 lorsque la source délivre 30A et 40A. La mesure à 30A est symétrique par rapport au point de polarisation (environ à 2800 pour le capteur 1) alors que celle à 40A sature du côté supérieur.

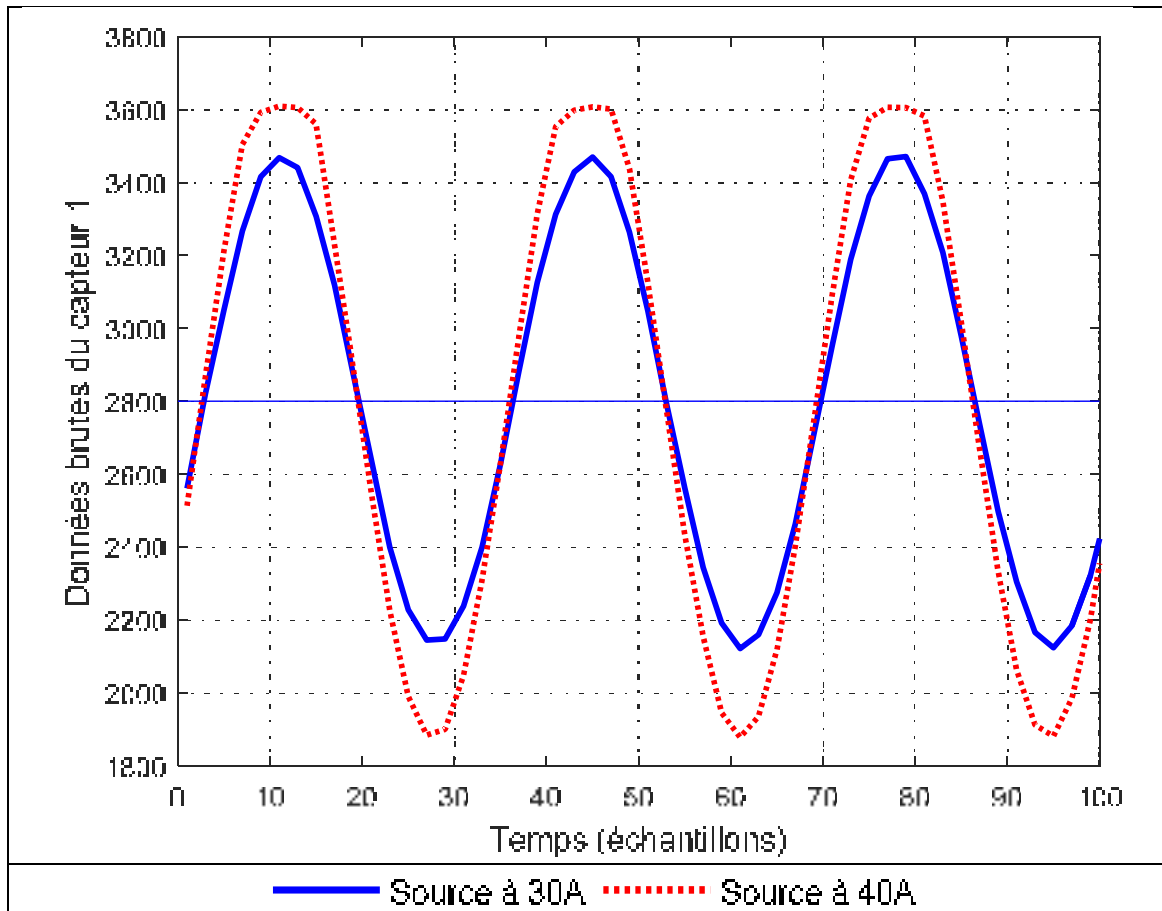


Figure 5.3 Saturation de la mesure du capteur 1 près de 40A

Puisque la majorité des charges présentes dans les résidences ne dépassent pas 30A, cette limitation n'est pas problématique. De plus, il serait possible de réduire le gain du circuit d'amplification du capteur ou d'utiliser une version moins sensible du capteur. Ceci permettrait de mesurer sans saturation des intensités de courant électrique supérieures à 35A.

Pour les niveaux de courant à 0.5A, l'écart type de l'erreur des mesures est d'environ 2.5%, alors qu'il est d'environ 1% lorsque les courants mesurés étaient entre 1A et 20A. La différence s'explique par l'influence du bruit de fond sur les mesures des petits courants. Pour le niveau de 40A, l'écart type de l'erreur monte à 1.6%. Pour ce dernier, c'est l'effet de saturation qui explique le plus grand étalement des mesures. Le tableau 5.1 présente les statistiques des mesures de l'Irms obtenues pour tous les niveaux observés. Dans un environnement sans diaphonie, les mesures des capteurs HES sans calibration automatique sont donc groupées

autour de la mesure réelle et l'erreur augmente proportionnellement avec l'intensité du courant mesuré pour les courants supérieurs à 0.5A et inférieurs à 40A.

Tableau 5.1 Statistiques des mesures de l'Irms (en ampères) des 78 capteurs HES pour 6 intensités différentes avec une source contrôlée

<b>Irms réel de la source (A)</b>	<b>Irms moyen mesuré par les capteurs HES (A)</b>	<b>Écart type de l'erreur du Irms mesuré par les capteurs HES par rapport au Irms réel (A)</b>
0.5	0.48	0.012
1	1.00	0.012
3	2.99	0.032
10	10.10	0.106
20	20.12	0.185
40	39.78	0.646

Finalement, une mesure des 78 capteurs HES en absence de courant a permis d'établir le bruit de fond moyen à 0.24A avec un écart type de 0.019A. Lors de ce test, les appareils de laboratoire qui n'étaient pas nécessaires à cette partie de l'expérimentation. Ils étaient donc éteints afin de réduire l'influence de ceux-ci sur les mesures.

Avec un intervalle de confiance à 95%, les mesures des capteurs HES sans calibration automatique présentent donc une erreur de  $\pm 5\%$  pour l'ensemble des niveaux observés et de  $\pm 2\%$  pour les intensités de courants situées entre 1A et 20A.

### **5.2.2 Expérimentations avec charges réelles**

Dans cette expérimentation, le courant électrique fourni à la charge est mesuré simultanément par une pince ampèremétrique, une sonde différentielle aux bornes d'une résistance en série, un capteur HES et le capteur CT. L'expérimentation utilise les capteurs HES 1 à 4 qui sont évalués pour toutes les charges réelles. La figure 5.4 présente le montage utilisé lors de cette expérimentation.

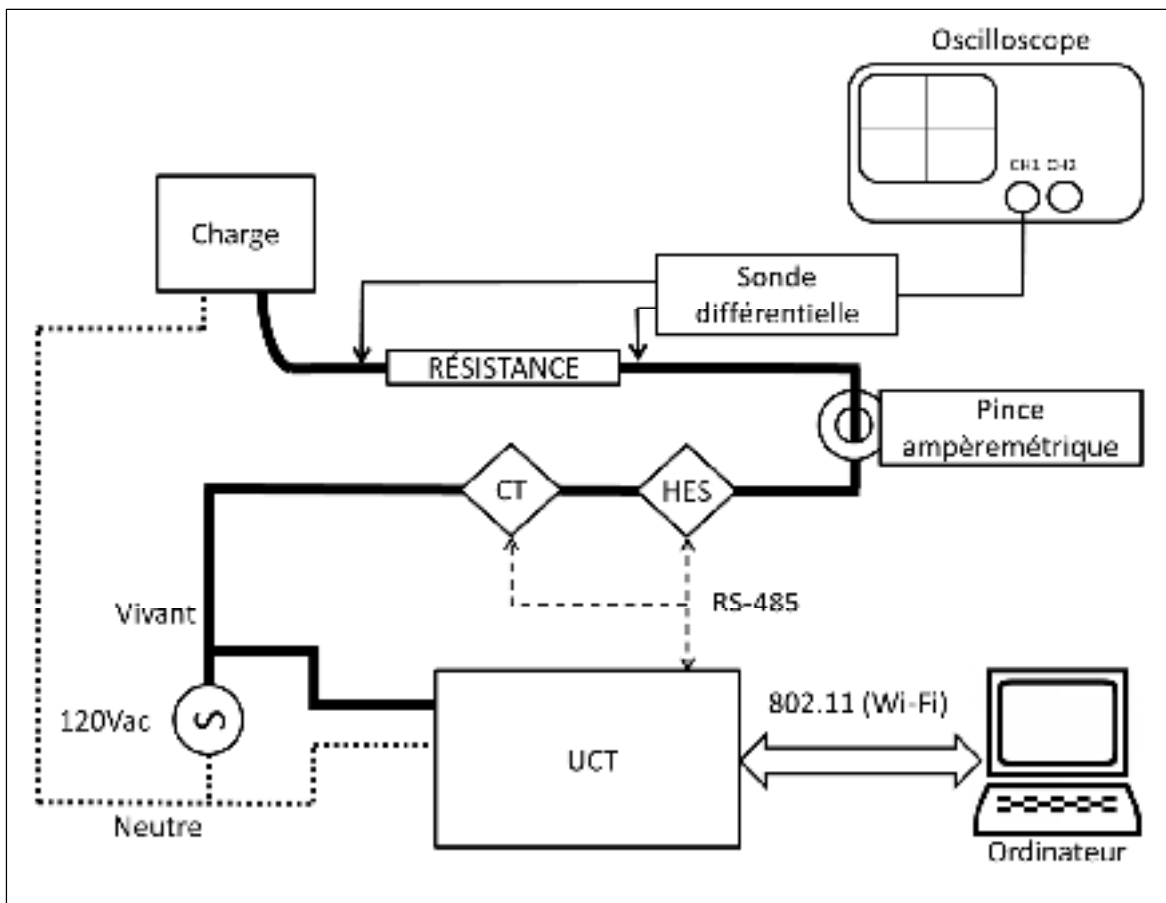


Figure 5.4 Montage de mesure de la précision des capteurs avec les charges réelles

Le tableau 5.2 présente les résultats des mesures de l' $I_{rms}$  pour 8 charges réelles. Les résultats pour les 4 capteurs HES et le capteur CT sont une moyenne sur environ 4 secondes des mesures de l' $I_{rms}$ . La pince ampèremétrique et l'oscilloscope présentent une très légère différence, tout comme les capteurs HES.



Tableau 5.2 Mesures de l'Irms des charges réelles par 4 capteurs HES, une pince ampèremétrique et un oscilloscope

Charge	Pince (A)	Oscilloscope (A)	Mesure moyenne des capteurs (A)				
			CT	HES1	HES2	HES3	HES4
Lampe	3.4	3.6	3.5	3.8	3.6	3.6	3.6
Four	5.1	5.2	5.1	5.0	5.2	5.4	5.0
Écran LCD	0.6	0.5	0.5	0.4	0.4	0.4	0.4
Aspirateur	7.7	7.8	7.9	7.6	7.9	7.5	7.9
Grosse perceuse	2.1	2.2	2.2	2.1	2.1	2.2	2.1
Perceuse sur pied	0.8	0.8	0.8	0.9	0.9	0.9	0.8
Lampe néon	0.7	0.7	0.7	0.7	0.7	0.7	0.7
Compresseur	2.9	2.9	2.8	2.8	2.7	2.7	2.8

Si l'oscilloscope est considéré comme étant la mesure de référence, l'erreur moyenne des mesures des capteurs HES est négligeable, tout comme celle du capteur CT. La plus grande erreur observée était de 0.3A pour les capteurs HES et de 0.1A pour le capteur CT.

Dans cette configuration, le gain des capteurs était fixé à partir des résultats de l'expérimentation précédente, ce qui explique que l'erreur moyenne soit pratiquement nulle.

### 5.3 Expérimentations pour estimer le déphasage

Cette section présente des expérimentations qui visent à évaluer la précision de la mesure du déphasage entre la tension du secteur et le courant observé par des capteurs HES. Cette mesure permettra à l'UCT d'estimer le facteur de puissance des charges observées par le système.

La première expérimentation évalue le temps de réaction du circuit de détection du passage par zéro de la tension AC de l'UCT. La seconde utilise un générateur de signal relié à une source de courant contrôlée, ce qui permet d'évaluer la précision des mesures du déphasage pour un étalement précis de déphasages contrôlés. Les dernières comparent les mesures du système avec celle d'un oscilloscope pour des charges réelles afin de valider la précision des mesures de déphasage pour des formes d'ondes qui ne sont pas parfaitement sinusoïdales.

### 5.3.1 Temps de réaction du circuit de détection du passage par zéro

Le circuit de détection du passage par zéro utilise un optocoupleur comme isolation galvanique (voir la figure 1.14). Lorsque la tension du secteur présente une tension légèrement supérieure à 0V à l'entrée de l'optocoupleur, celui-ci se polarise et force un niveau bas à la sortie. La figure 5.5 illustre le montage utilisé afin de mesurer le temps de réaction du circuit. Un oscilloscope mesure le délai entre le passage par zéro de la tension du secteur (canal 1) et changement de la sortie de l'optocoupleur (canal 2). Le signal DBG1 (canal 3) de l'UTC indique le moment où ce dernier détecte le changement d'état de la sortie de l'optocoupleur.

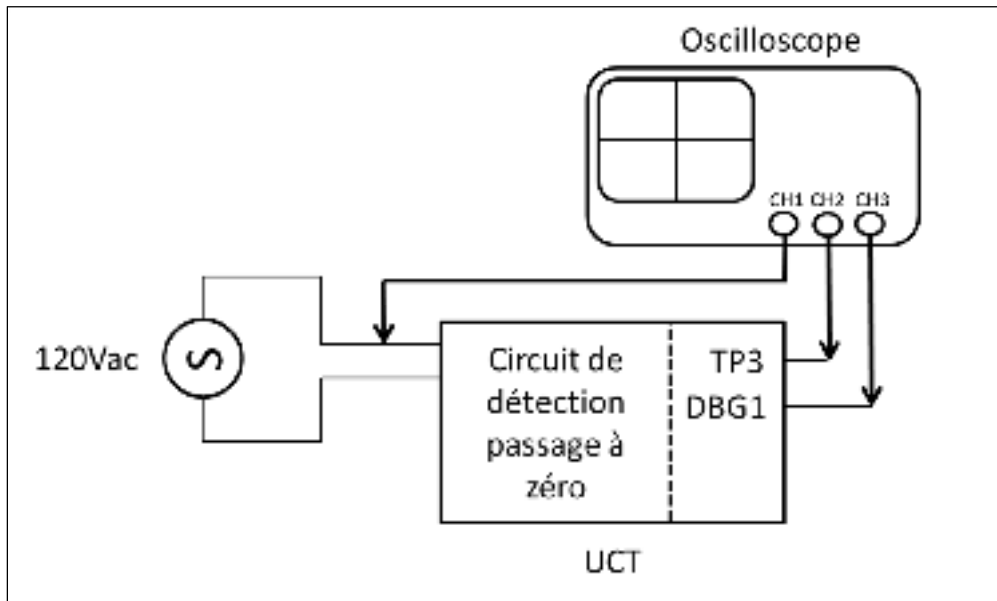


Figure 5.5 Montage de mesure du temps de réponse du circuit de détection du passage à zéro

Comme le montre la figure 5.6, l'UTC détecte le passage par zéro environ 1.3ms après que ce dernier ait eu lieu. Ce temps de réaction variait de 1.3ms à 1.1ms pour l'ensemble des mesures effectuées lors de ce test.

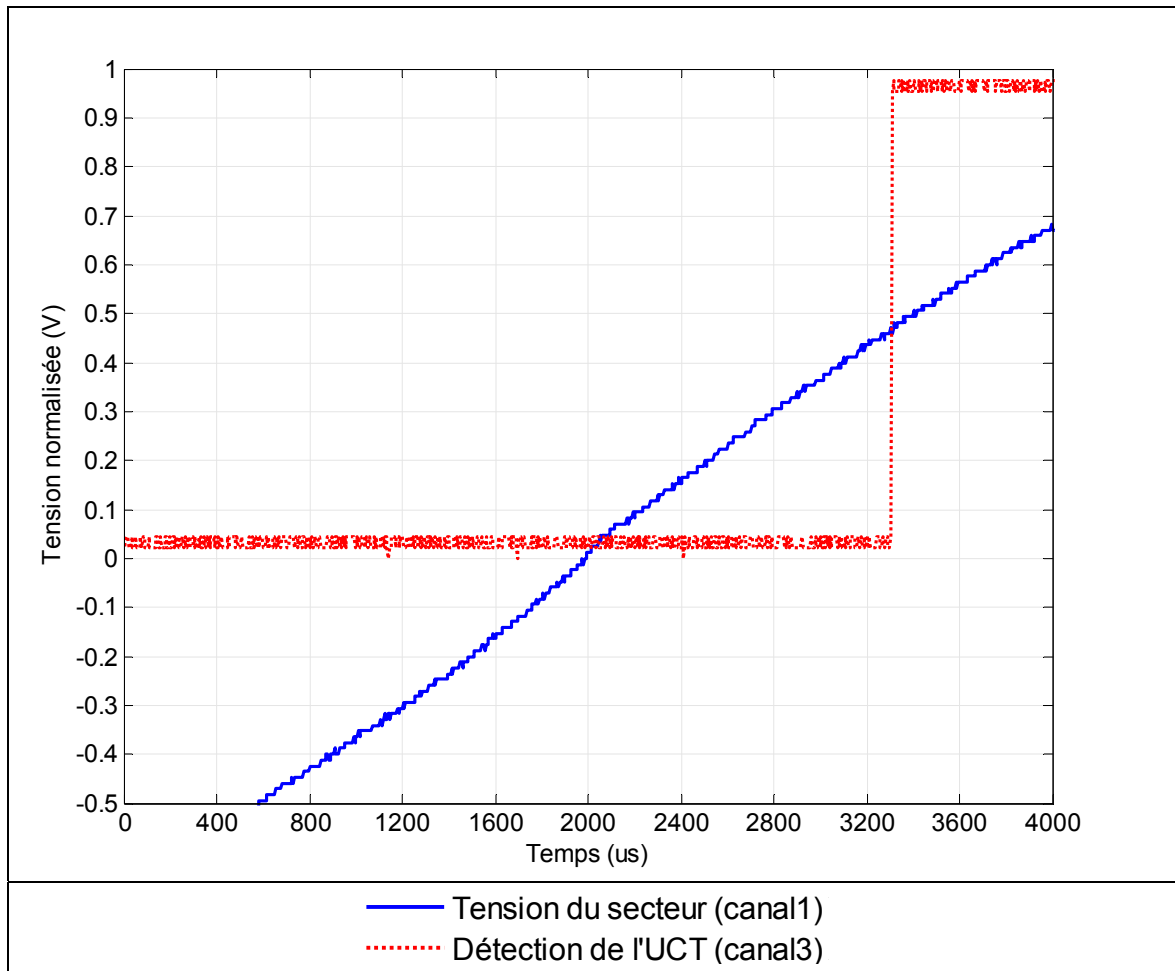


Figure 5.6 Mesure du temps de détection du passage par zéro

La valeur moyenne de 1.2ms est donc utilisée par l'UTC pour estimer le moment réel du passage par zéro. Cette valeur est transmise aux capteurs à la fin des séquences d'interrogation. La valeur transmise inclut le 1.2ms, auquel s'ajoute le temps depuis la détection ainsi que le temps estimé de la transmission de l'information. Le temps estimé est basé sur la longueur de la trame et la vitesse de transmission sur le bus RS-485.

### 5.3.2 Expérimentations avec déphasage contrôlé

Cette expérimentation vise à valider la mesure du déphasage entre la tension de la source et le courant électrique, c'est-à-dire à estimer l'erreur de mesure de ce déphasage. La source contrôlée produit à sa sortie un courant électrique proportionnel à la tension de son entrée. Pour

un signal d'entrée de 1V, la sortie produit un courant électrique de 40A. L'entrée de la source contrôlée est reliée au canal 1 d'un générateur de signal qui produit à sa sortie une onde sinusoïdale de 0.25V à une fréquence de 60Hz.

Puisque la sortie de la source contrôlée n'est pas en phase avec la tension du secteur, le circuit de détection du passage par zéro de l'UCT n'est pas relié au secteur. La détection est forcée par la seconde sortie du générateur de signal, qui envoie une onde carrée directement sur TP3 de l'UCT. Comme le montre la figure 1.14, TP3 est un point de test sur la sortie du circuit de détection. Lorsque l'entrée du circuit de détection est flottante, la sortie est portée à 3.3V par une résistance, qui fut retirée durant ce test. En ajustant le déphasage de cette onde carrée par rapport au signal sinusoïdal qui contrôle la source de courant, il est donc possible de reproduire un déphasage contrôlé entre la tension et le courant du point de vue de l'UCT.

Un oscilloscope mesure les deux sorties du générateur de signal et la sortie DBG1 de l'UCT qui change d'état lorsque l'UCT détecte un changement sur TP3. Ceci permet de mesurer le temps de réponse de l'UCT dans ce montage afin de retirer la différence par rapport aux mesures obtenues dans l'expérimentation précédente. La figure 5.7 illustre le montage complet utilisé lors de cette expérimentation.

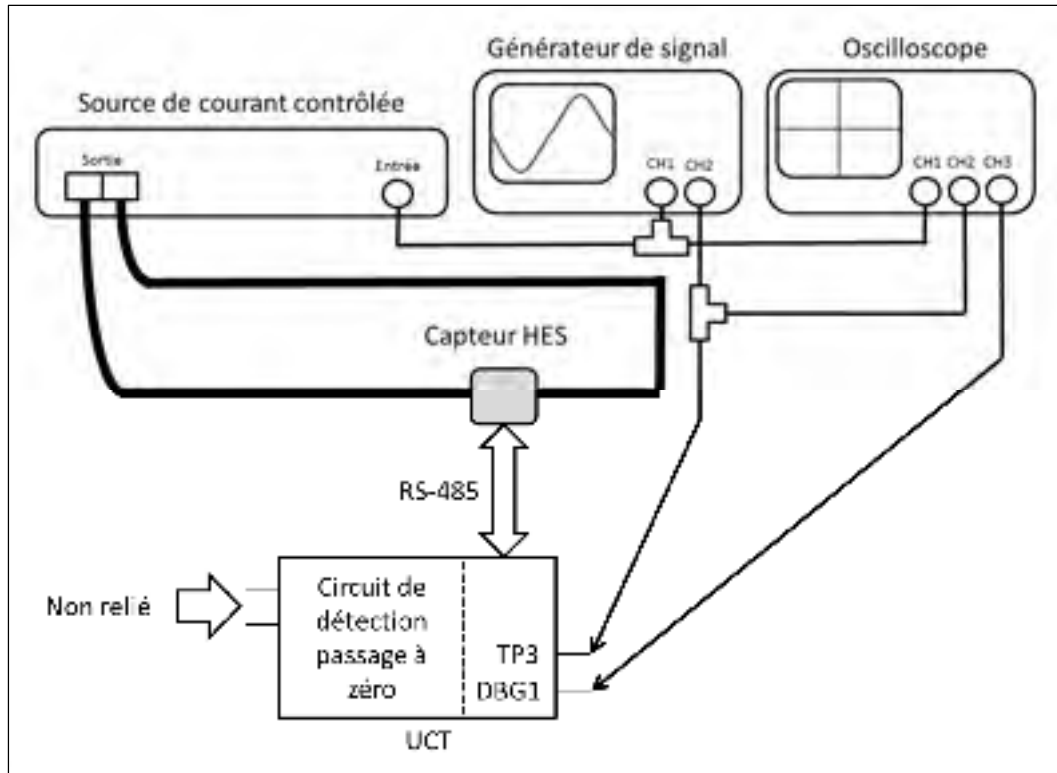


Figure 5.7 Montage de mesure du déphasage avec une source contrôlée

L'expérimentation couvre un déphasage de  $0^\circ$  à  $165^\circ$  avec des sauts de  $15^\circ$  sur les capteurs HES 1 à 10. La mesure entre l'entrée et la sortie de la source de courant contrôlée présente un déphasage constant de  $18^\circ$ .

Le tableau 5.3 présente les déphasages mesurés par les 10 capteurs, basés sur l'analyse des données récoltées durant les tests. La mesure temporelle est convertie en degrés. L'erreur de déphasage interne de la source est retirée des mesures afin de mieux comparer les données. Les mesures des capteurs sont une moyenne de 32 mesures, ce qui correspond à une période d'analyse d'environ 4 secondes.

Tableau 5.3 Erreur du déphasage mesuré par 10 capteurs sur une source de courant contrôlée

Déphasage En degrés	Erreur entre la mesure des capteurs et le déphasage réel (en degrés)									
	C1	C2	C3	C4	C5	C6	C7	C8	C9	C10
0	2	3	2	3	2	3	3	3	2	2
15	3	4	3	3	3	4	3	3	4	3
30	-2	3	1	2	0	3	1	2	3	2
45	-2	4	4	2	1	2	3	4	4	3
60	-2	3	3	1	2	3	1	3	3	2
75	0	3	1	3	2	3	1	3	2	1
90	-3	2	3	-2	-2	1	3	2	2	-1
105	1	3	1	3	2	1	3	2	1	1
120	2	3	3	2	3	2	3	3	2	2
135	2	2	1	1	-1	2	1	2	2	1
150	3	3	3	2	2	3	2	3	3	2
165	2	3	-2	2	1	2	2	3	-1	2
Erreur absolue moyenne	2.0	3.0	2.3	2.2	1.8	2.4	2.2	2.8	2.4	1.8

L'erreur maximale observée était de 4 degrés, ce qui représente une erreur dans la mesure du facteur de puissance de 0.25%. L'erreur moyenne absolue était d'environ 2.3 degrés ce qui est inférieur à la plus petite différence de déphasage de l'expérience de Hart (1992), qui était d'environ 5.4 degrés (voir la section 2.5.2 pour plus de détails sur cette différence).

La détection du passage à zéro par l'UTC s'effectue aux 100us et la fréquence d'échantillonnage des capteurs de 2kHz. L'erreur maximale instantanée avoisine ainsi théoriquement 600us soit 13 degrés pour une onde de 60Hz. C'est la moyenne sur 32 mesures qui permet de réduire considérablement l'erreur de mesure du déphasage.

### 5.3.3 Expérimentations avec charges réelles

Dans cette expérimentation, le courant électrique fourni à une charge réelle est mesuré par un capteur HES et une résistance. Le courant électrique qui circule dans la charge résistive est mesuré par une sonde différentielle. Une sonde conventionnelle mesure la tension à l'entrée de la résistance ce qui permet d'établir une référence pour le déphasage entre le courant

électrique et la tension pour chacune des charges utilisées. Les mesures faites par le capteur HES sont récupérées par l'UCT et puis elles sont envoyées vers un ordinateur distant qui les conserve dans un fichier. La figure 5.8 illustre le montage utilisé pour cette expérimentation.

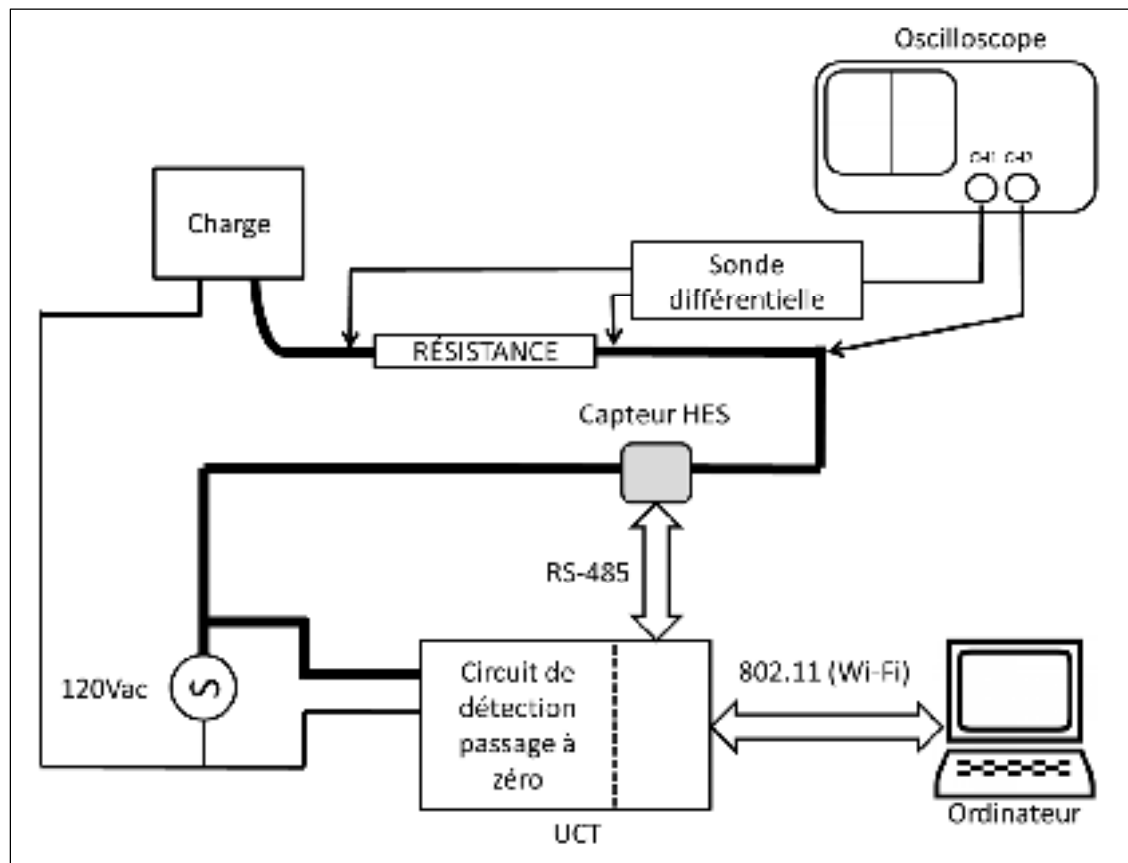


Figure 5.8 Montage de mesure du déphasage avec une charge réelle

Le calcul du déphasage est effectué sur chaque trame reçue, ce qui correspond à un calcul pour chaque segment de 256 échantillons. L'algorithme fait ensuite une moyenne à fenêtre glissante sur les 32 derniers segments, ce qui correspond à environ 4 secondes au niveau temporel.

La figure 5.9 montre la mesure du déphasage du compresseur par le capteur 1. Durant la période d'activation du compresseur, les mesures variaient entre 64.8 degrés à 69.1 degrés, ce qui représente une variation d'environ 4.3 degrés.

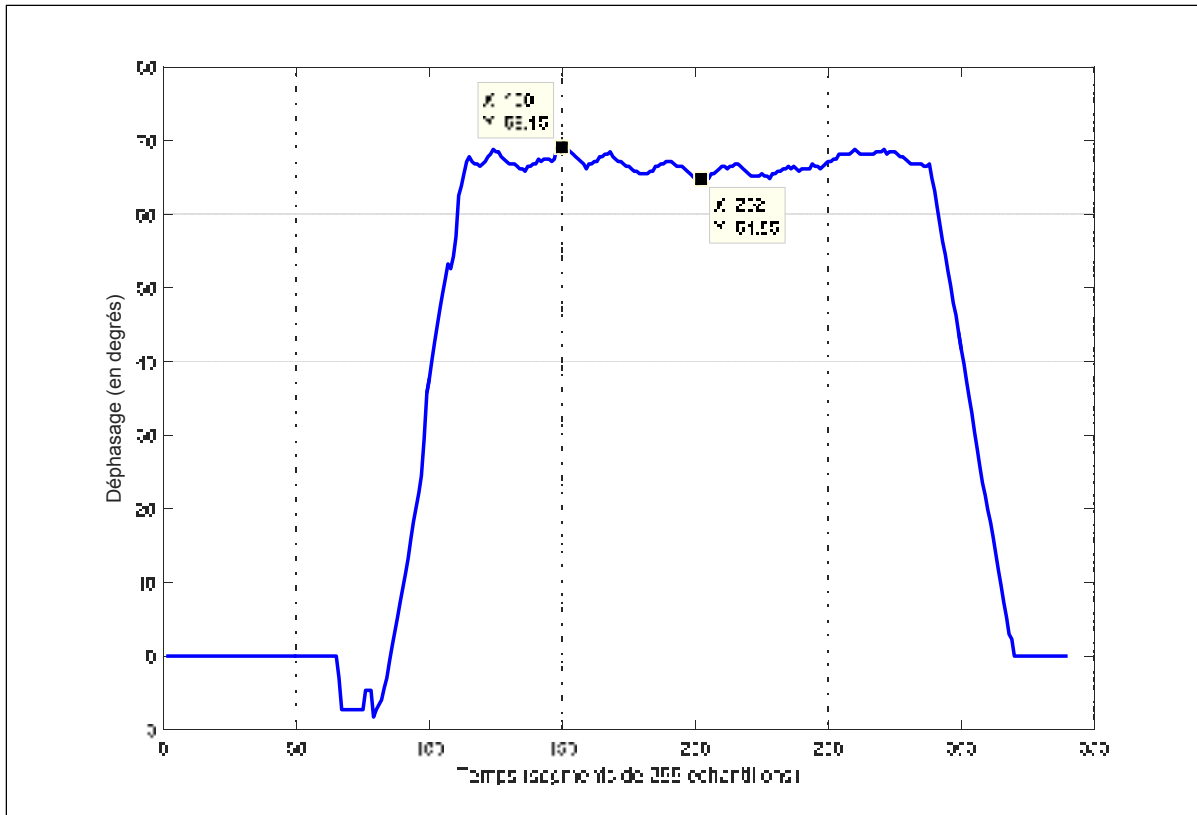


Figure 5.9 Déphasage mesuré par le capteur 1 pour le compresseur

La moyenne sur 100 mesures permet de réduire la variation du déphasage observé pour des fins de comparaisons avec celle de l'oscilloscope. Comme le montre le tableau 5.4, la différence entre les mesures du déphasage obtenues par les capteurs HES par rapport à celle de l'oscilloscope était inférieure à 6 degrés, ce qui représente une erreur dans la mesure du facteur de puissance inférieure à 1%. L'erreur moyenne était 1.7 degré et l'écart type de 1.5 degré, ce qui est comparable aux résultats obtenus avec la source contrôlée.



Tableau 5.4 Mesures moyennes de 100 mesures de déphasage de 4 capteurs HES par rapport à celles d'un oscilloscope pour des charges réelles

Charge	Mesure de l'oscilloscope (en degrés)	Mesure moyenne des capteurs (en degrés)			
		Capteur 1	Capteur 2	Capteur 3	Capteur 4
Lampe	0.3	0.7	0.6	0.7	1.3
Four	0.3	1.3	1.1	1.1	1.8
Écran LCD	6.1	7.2	8.9	6.9	7.1
Aspirateur	12.1	11.2	14.5	11.4	13.6
Grosse perceuse	11.1	17.2	16.1	16.8	15.3
Perceuse sur pied	43.7	43.2	42.1	40.7	44.5
Lampe néon	55.7	58.4	56.9	60.3	57.5
Compresseur	63.7	65.2	63.9	66.5	67.1

#### 5.3.4 Désagrégation du signal à partir du déphasage mesuré par les capteurs HES

Comme le plan P-Q, la mesure du déphasage permet de mettre en application certaines méthodes de désagrégation du signal. L'objectif ici est de comparer les 2 représentations quant à leur capacité de permettre l'identification des charges.

La figure 5.10 illustre un plan P-Q qui permet de comparer les mesures des capteurs avec celles de l'oscilloscope. La plupart des charges de cette expérience peuvent ainsi être identifiées à partir des mesures des capteurs HES, à l'exception du néon et de la perceuse sur pied, qui se recouvrent légèrement.

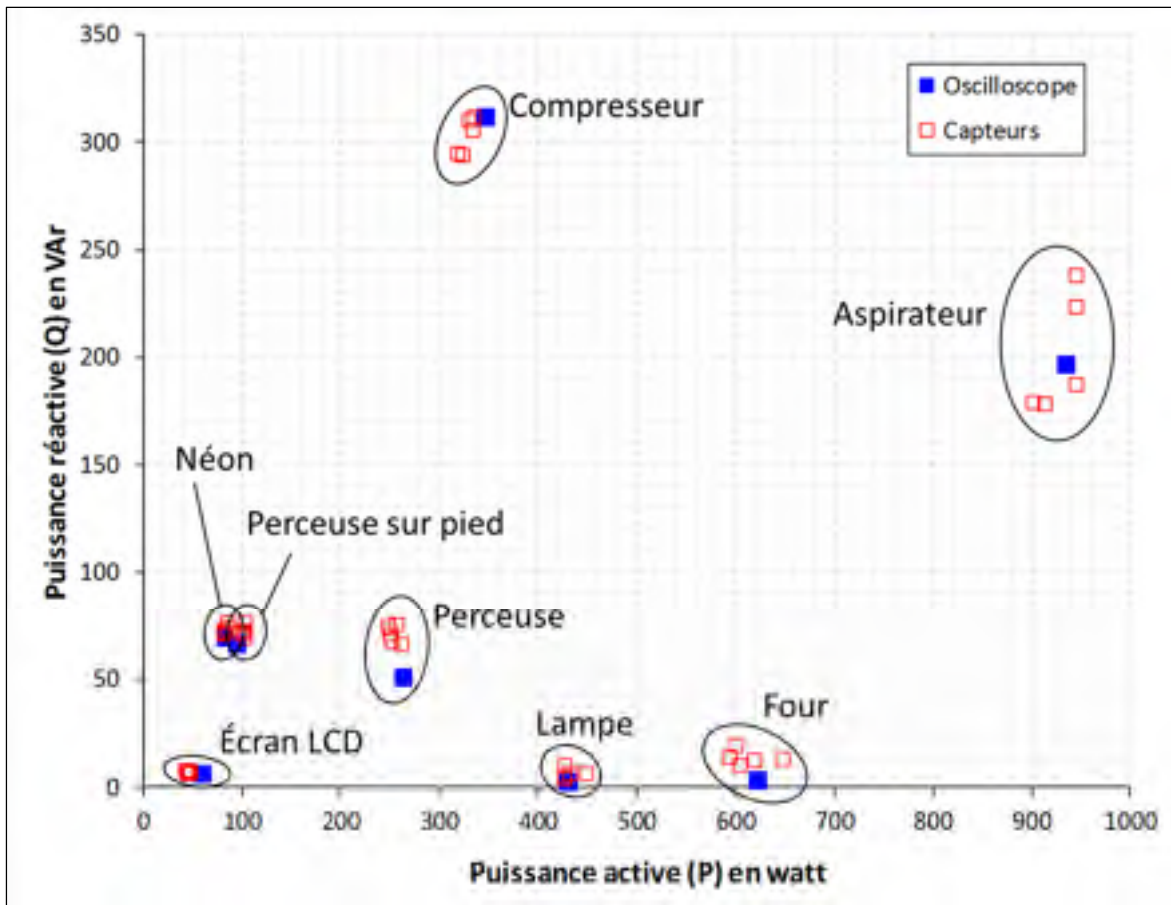


Figure 5.10 Plan d'analyse P-Q pour les charges réelles mesurées avec un oscilloscope et des capteurs HES

Comme observé dans la figure 5.10, la dispersion des mesures augmente considérablement lorsque la puissance active est élevée. Puisque la puissance réactive est calculée à partir de la puissance active et le sinus de l'angle du déphasage, une petite erreur de 2 degrés est moins notable pour une charge de 100W que pour une charge de 1000W. En effet, si le déphasage réel est de  $10^\circ$ , l'erreur de  $2^\circ$  donnera une lecture de 20.8VAr alors que la vraie mesure est 17.36VAr, soit une erreur de 3.4VAr. Pour une charge de 1000W l'erreur atteindra donc 34VAr. Bien que pour cette déviation de  $2^\circ$ , l'erreur relative est d'environ 20% dans les deux cas, elle s'avère plus visible lorsque la puissance réactive est de 1000W. La figure 5.11 illustre la projection d'une erreur de 2 degrés dans la mesure du déphasage dans le plan P-Q.

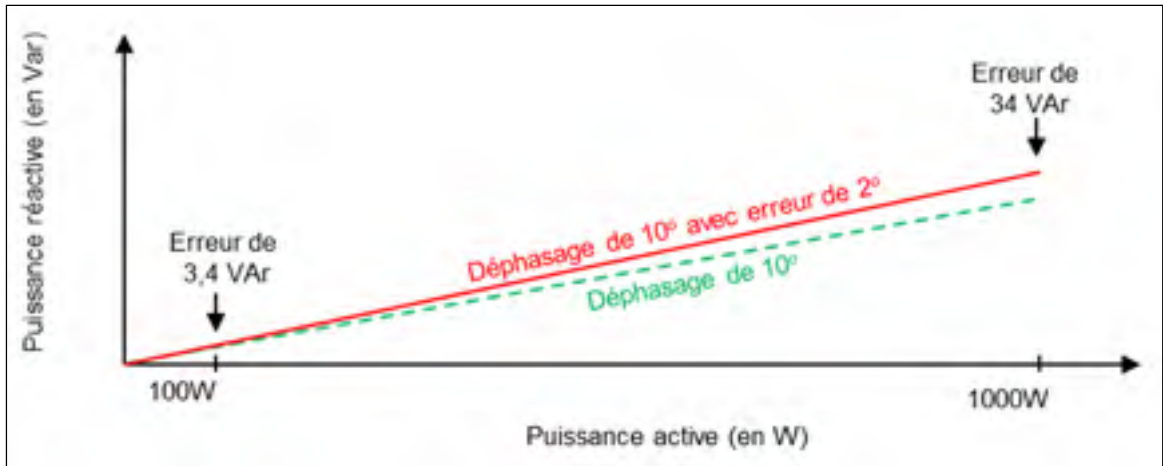


Figure 5.11 Projection d'une erreur de 2 degrés du déphasage entre le courant et la tension dans le plan P-Q

Un autre problème avec le plan P-Q est visible avec le néon et la perceuse sur pied. En effet, ces deux charges ont des déphasages mesurés et des intensités de courant bien distincts, mais ils se recouvrent dans le plan P-Q. Ceci provient du fait que le néon qui consomme un peu moins que la perceuse sur pied présente un déphasage légèrement supérieur. Ainsi, ils présentent des puissances actives et réactives similaires dans le plan P-Q, alors qu'ils ont une signature bien distincte dans un plan Irms-déphasage.

La figure 5.12 illustre un plan Irms – déphasage réalisé à partir des mêmes mesures que celles utilisées pour le plan P-Q de la figure 5.11. Les mesures des capteurs présentées ainsi sont plus groupées et toutes les charges ont une signature bien distincte.

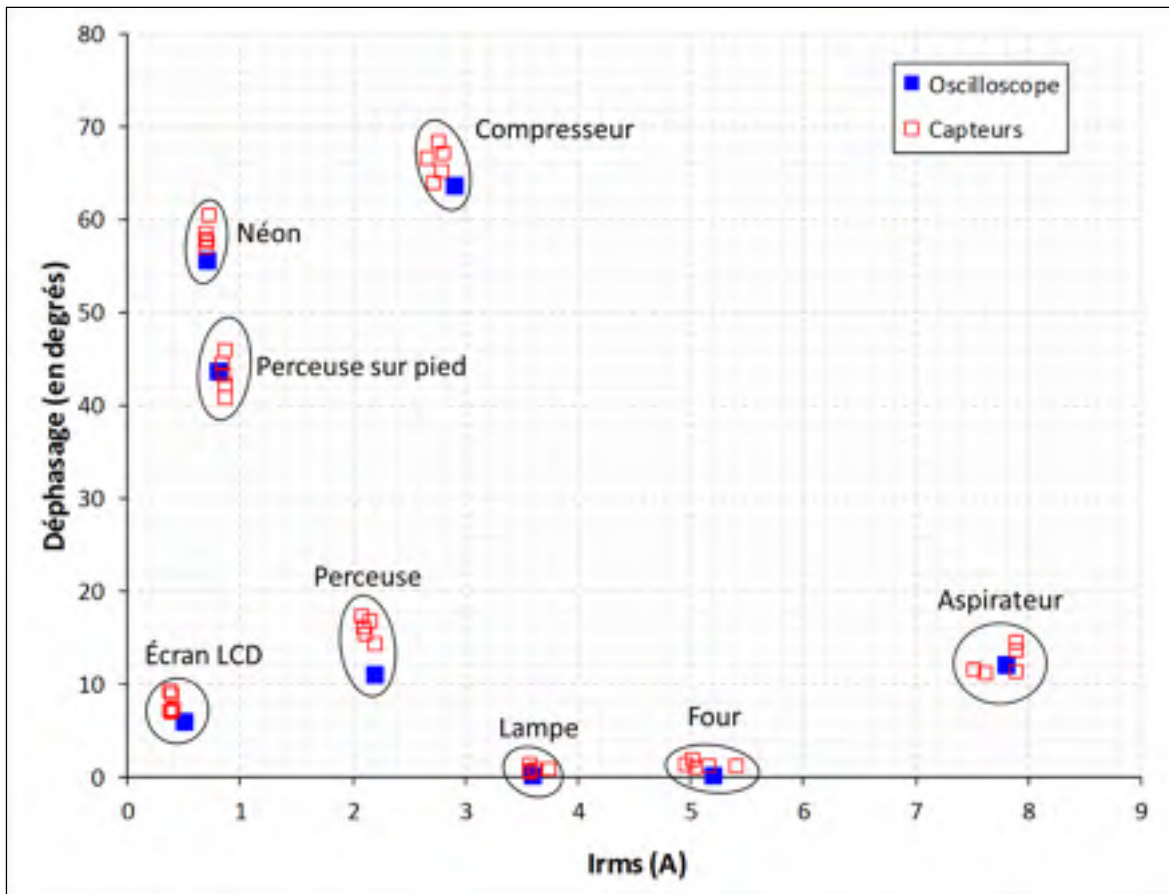


Figure 5.12 Plan d'analyse Irms-Déphasage pour les charges réelles mesurées avec un oscilloscope et des capteurs HES

Ainsi, certaines charges qui ne se recouvrent pas dans le plan Irms-Déphasage se recouvrent dans le plan P-Q. L'inverse n'est pas possible, car des charges qui se recouvrent dans le plan Irms-Déphasage se recouvrent automatiquement dans le plan P-Q. En effet, comme le montrent les équations (5.1) et (5.2), P et Q se calculent essentiellement à partir de la tension efficace du secteur en combinaison avec le Irms et le déphasage mesurés à la charge (Wildi et Sybille, 2005).

$$P = V_{rms} \cdot I_{rms} \cdot \sin(\varphi) \quad (5.1)$$

$$Q = V_{rms} \cdot I_{rms} \cdot \cos(\varphi) \quad (5.2)$$

Où  $P$  représente la puissance active,  $Q$  représente la puissance réactive,  $V_{rms}$  et  $I_{rms}$  sont respectivement la tension et le courant efficace, et  $\phi$  représente de déphasage observé entre la tension et le courant. Puisque les variations sur la tension sont communes, les charges qui présentent une même signature  $I_{rms}$  et déphasage seront donc superposées dans les deux plans.

#### **5.4 Sélection des capteurs**

La caractérisation des capteurs, présentée dans la section 5.2.1 visait à établir un gain de mesure commun et à évaluer le niveau de bruit moyen observé dans les mesures en l'absence de courant. Avec l'utilisation de ces seuls paramètres et un intervalle de confiance de 95%, les mesures des 78 capteurs HES présentaient des mesures groupées autour des valeurs réelles, avec une erreur d'environ  $\pm 2\%$  pour les mesures comprises entre 1A et 20A. L'erreur de mesure augmentait respectivement à  $\pm 5\%$  et  $\pm 3.2\%$  pour les tests avec un courant de 0.5A et 40A.

Les expérimentations avec les charges réelles utilisent 4 capteurs sélectionnés au hasard parmi les 78 capteurs caractérisés précédemment. Ce nombre correspond au nombre maximal de charges que le montage permet d'évaluer simultanément. Ce nombre est jugé suffisant étant donné l'uniformité des mesures obtenues lors de la caractérisation. Pour les expérimentations sur le déphasage contrôlé, le nombre de capteurs est augmenté à 10 puisque cette caractéristique n'était pas couverte lors de la caractérisation des 78 capteurs. Encore une fois, puisque les résultats des mesures étaient très uniformes, il n'est pas jugé nécessaire de répéter les expérimentations avec un nombre plus élevé de capteurs.

#### **5.5 Expérimentations pour évaluer la calibration automatique**

Les expérimentations de cette section visent à évaluer l'efficacité des différents algorithmes mis en œuvre afin de calibrer automatiquement les capteurs HES. Les algorithmes évalués sont la séparation des sources (SS), un filtre passe-bande (10Hz à 110Hz) réalisé à partir des coefficients de la DCT et l'algorithme du gradient stochastique normalisé (NLMS).

Dans ces expérimentations, le courant électrique fourni aux 4 circuits est mesuré à la source par une pince ampèremétrique et par le capteur CT. Les courants électriques individuels des circuits sont mesurés par 4 capteurs HES et l'UCT utilise la mesure du capteur CT afin de déterminer dynamiquement les gains de diaphonie et les gains de mesures des capteurs HES. La figure 5.13 illustre le montage utilisé pour cette mesure.

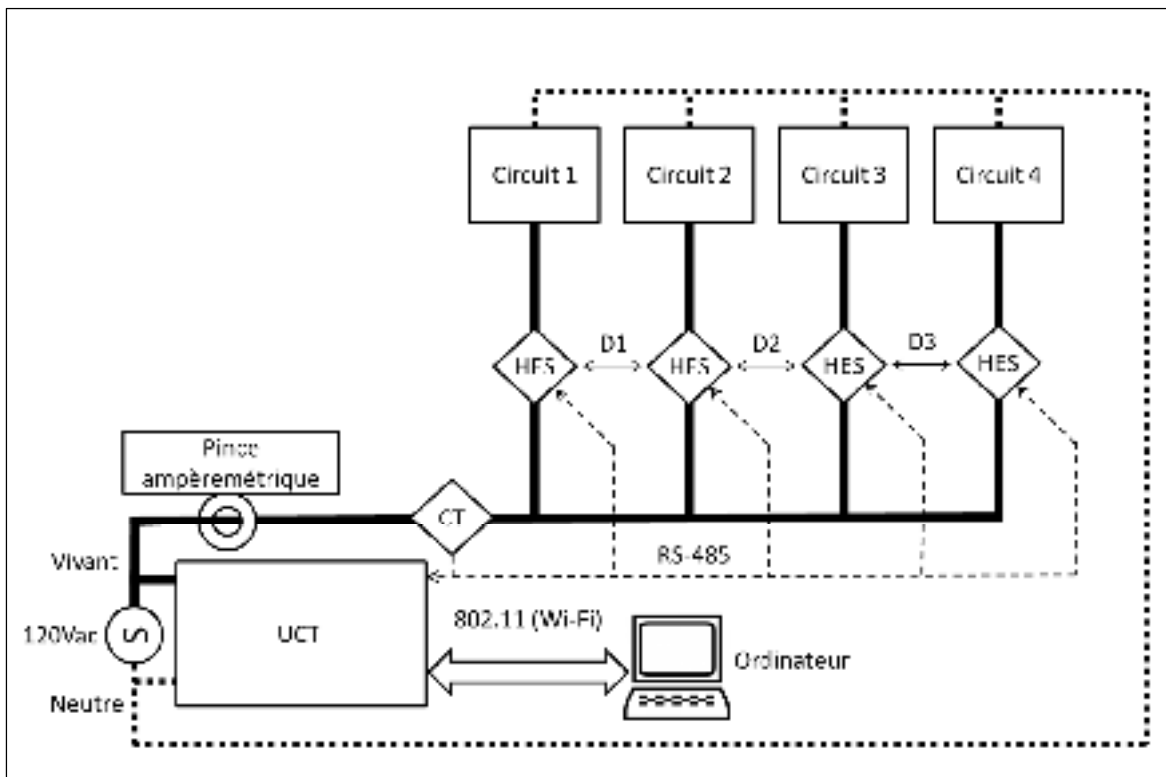


Figure 5.13 Montage de mesure avec charges multiples et diaphonie entre les capteurs HES

Lors des expérimentations, les charges réelles sont disposées différemment selon 2 installations et les distances D1-D2-D3 sont fixées mécaniquement à 20 mm. Cette distance est similaire à celle qui sépare les conducteurs à la sortie des disjoncteurs d'une boîte électrique, soit 12.7mm pour les disjoncteurs doubles et 24.5mm pour les disjoncteurs réguliers. Le tableau 5.5 présente les charges observées par les capteurs pour les différentes installations.

Tableau 5.5 Placements des charges pour les deux installations

	<b>Installation 1</b>	<b>Installation 2</b>
Capteur 1	Écran LCD	Four
Capteur 2	Aspirateur	Perceuse
Capteur 3	Lampe	Néon
Capteur 4	Petite perceuse	Compresseur

Les expérimentations comprennent 5 séquences qui durent environ 250 secondes durant lesquelles les charges sont activées puis éteintes manuellement dans des combinaisons variées. La séquence 1 active individuellement et à tour rôle (selon l'ordre des capteurs) chacune des charges à deux reprises ce qui permet d'observer de manière isolée la diaphonie, mais aussi, les caractéristiques de mesure dynamique des capteurs HES et du capteur CT. La séquence 2 réalise les 16 combinaisons d'états possibles (éteinte, allumée) ce qui permet d'observer toutes les situations possibles pour les charges observées. Les 3 autres séquences sont des combinaisons déterminées de manière pseudo-aléatoire. Des illustrations pour chacune des 5 séquences sont disponibles dans l'annexe II.

Les performances des différents algorithmes sont analysées à l'aide des 2 critères suivants :

- l'erreur individuelle moyenne et maximale entre la mesure des capteurs HES et la mesure de référence obtenue précédemment par la pince ampèremétrique;
- le SNR entre la mesure du signal  $I_{rms}$  obtenue par le capteur CT et la somme des mesures de  $I_{rms}$  obtenue par les capteurs HES;
- l'erreur entre la puissance active perçue par le capteur CT et la somme des mesures de la puissance active faites par les capteurs HES.

L'erreur de mesure individuelle des capteurs HES est importante pour les applications où la consommation précise d'une charge est désirée. L'erreur entre la mesure du capteur CT et la somme des mesures des capteurs HES est désirée aussi petite que possible dans les applications où c'est le portrait de la consommation de l'ensemble des charges qui est prioritaire.

### 5.5.1 Considérations sur l'utilisation du SNR des Irms mesurés

Le SNR entre le Irms mesuré au capteur CT et la somme des Irms mesurés aux capteurs HES est important à considérer, car il est un indicateur de la précision globale des capteurs. Cependant, il est trompeur en mode expérimental pour 2 raisons. D'abord, les deux technologies comparées ne sont pas les mêmes. Ensuite, le déphasage observé au capteur CT est un amalgame des déphasages causés par l'ensemble des charges.

Comme présenté dans la section 2.2.2, les capteurs CT et les capteurs HES n'ont pas la même réponse fréquentielle. Ainsi, comme le montre la figure 5.14, la différence technologique entre le capteur CT et les capteurs HES cause une disparité importante lors du régime transitoire de certaines charges. Puisque les séquences de cette expérimentation comportent un nombre important de changements d'état dans une courte période de temps, cette disparité réduit le SNR indépendamment du traitement appliqué. Cette réduction est particulièrement marquée pour l'installation 2, car le compresseur présente un pic de courant important lors de son démarrage.



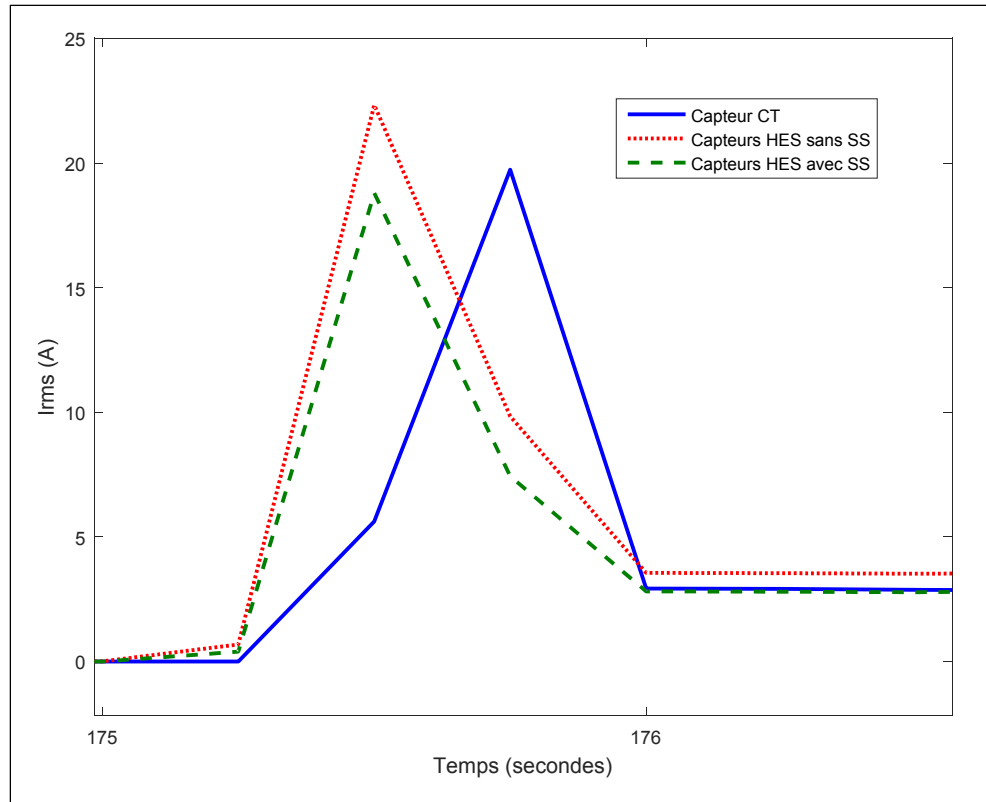


Figure 5.14 Comparaison entre la mesure du régime transitoire des capteurs HES et du capteur CT pour le démarrage du compresseur (installation 2, séquence 1)

Afin de pouvoir comparer l'effet des différents traitements en présence de déphasage, l'erreur entre la puissance active totale mesurée par les capteurs HES et celle mesurée du capteur CT, considérée ici comme étant la référence, est donc utilisée. Cette comparaison est intéressante d'abord parce qu'elle met en relation les mesures du déphasage et les mesures de courants. Ensuite parce que les distributeurs d'électricité facturent les clients résidentiels à partir de la puissance active reçue.

Lorsque les charges ne sont pas inductives, ou lorsqu'il y a une seule charge active, le SNR entre l'Irms mesuré au capteur CT et la somme des Irms mesurés aux capteurs HES demeure cependant un indicateur intéressant.

## **5.5.2 Séparation des sources avec et sans filtrage**

Cette section présente dans un premier temps l'erreur de mesure individuelle des capteurs HES par rapport aux mesures de références pour les différentes charges réelles. La seconde partie fait différents comparatifs entre la somme des mesures des capteurs HES et celle du capteur CT.

### **5.5.2.1 Erreur individuelle des capteurs HES**

L'objectif principale de la séparation des sources est de réduire l'impact du phénomène de diaphonie dans les mesures des capteurs HES. La figure 5.15 montre les résultats de la première séquence avec l'installation 1. La diaphonie est très visible lorsqu'il n'y a aucun traitement, particulièrement lors de l'activation de l'aspirateur, où elle est présente chez les 3 capteurs avoisinants. Après l'application de la séparation des sources, la diaphonie est presque inexistante. La séparation des sources augmente significativement le SNR moyen entre la mesure des capteurs HES et celle du capteur CT. Le filtre passe-bande améliore légèrement le SNR, mais son effet est non significatif dans le cas présent.

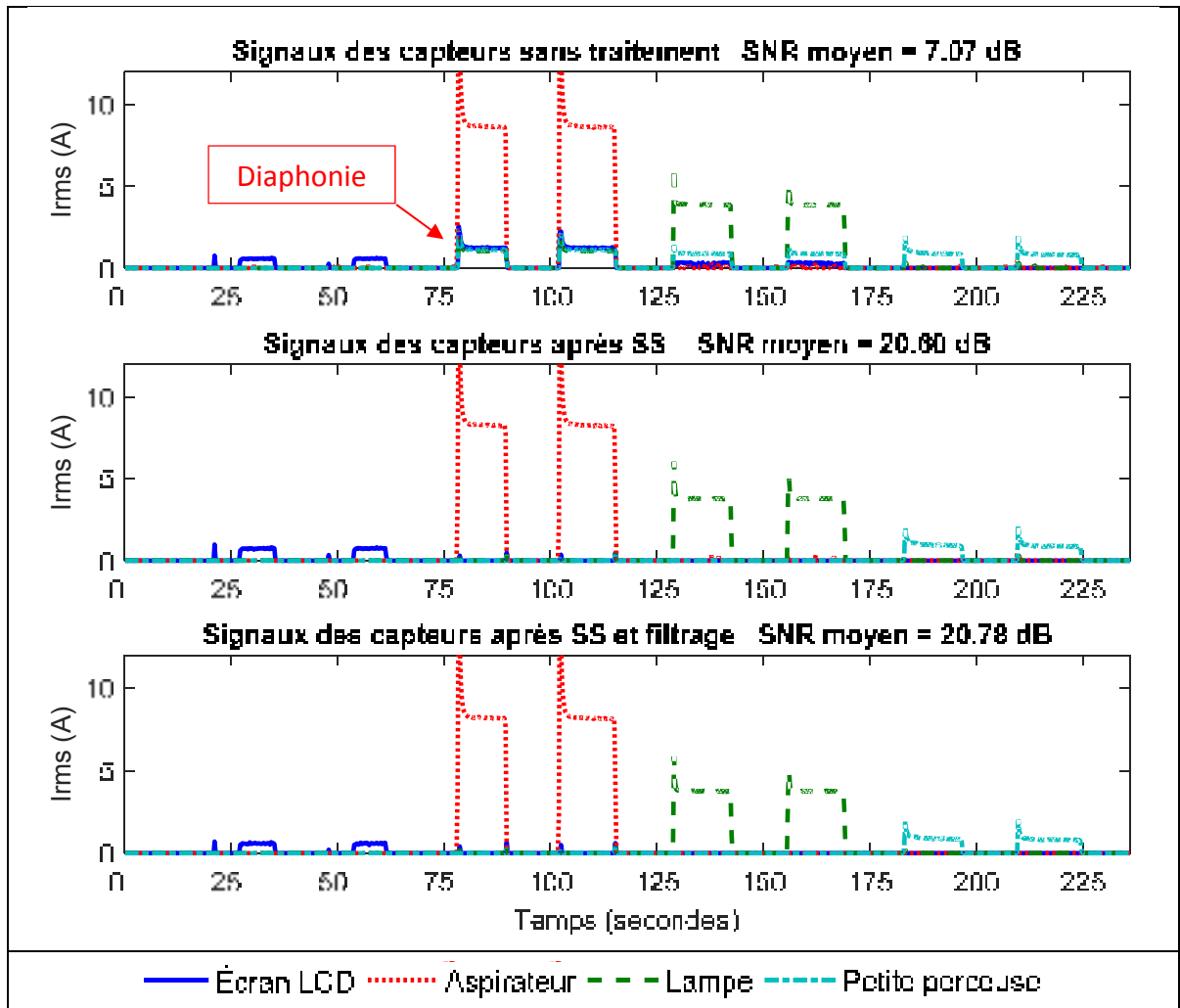


Figure 5.15 Effet de la séparation des sources et du filtre passe-bande 10-110Hz sur la mesure de l'Irms des charges réelles de l'installation 1 (séquence 1)

La compression des mesures avec les 32 plus grands coefficients de la DCT filtre implicitement les données par le rejet des composantes fréquentielles moins importantes. Cependant le fait de considérer uniquement les coefficients situés à proximité de la fondamentale permet parfois d'améliorer la précision des mesures. Sur la figure 5.16, l'effet du filtre améliore cette fois le SNR de plus de 1 dB. L'effet du filtre est particulièrement intéressant, car dans cette séquence, l'écran LCD est actif de 100 à 120 secondes et de 210 à 220 secondes. Sans le filtre passe-bande, l'écran LCD est détecté actif à plusieurs autres endroits.

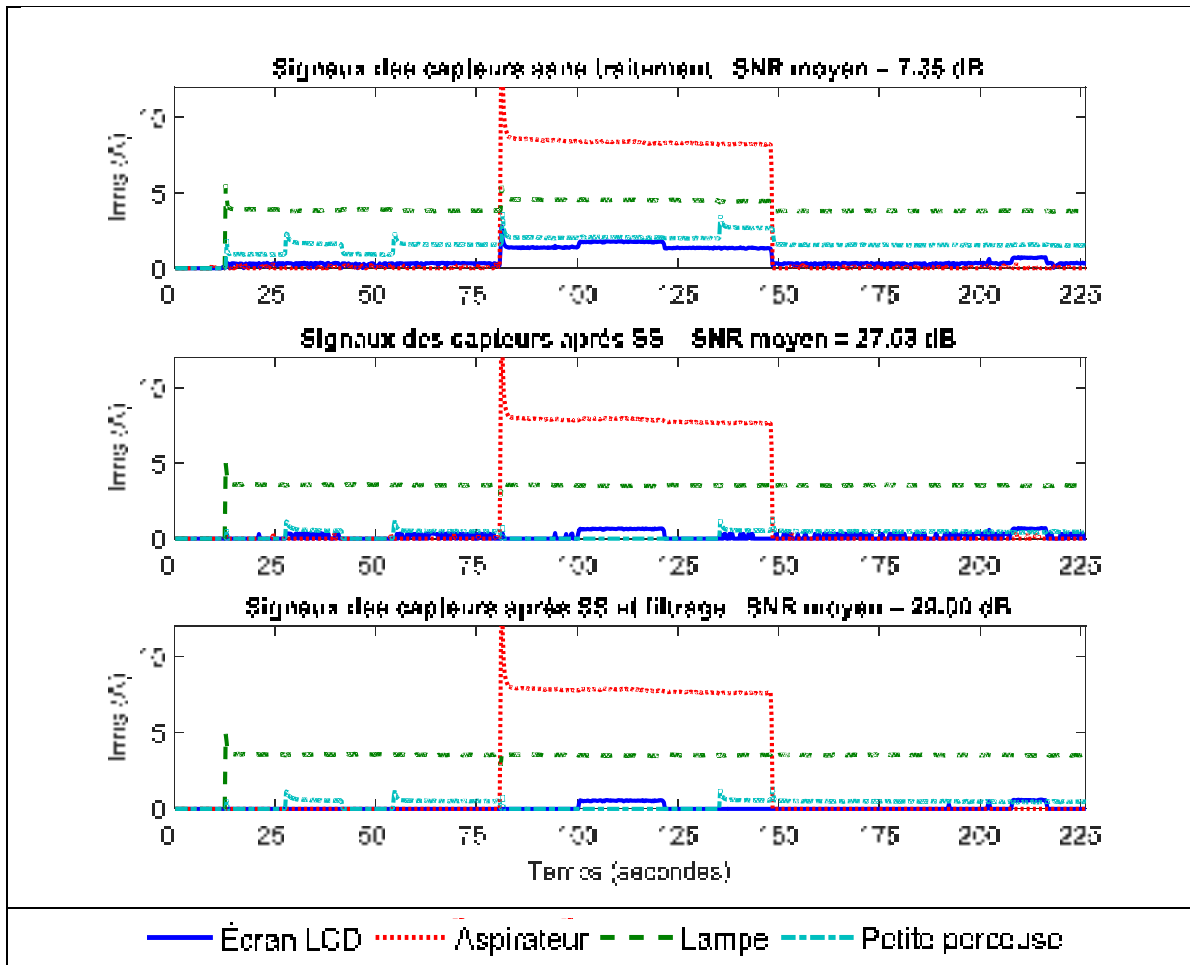


Figure 5.16 Effet de la séparation des sources et du filtre passe-bande 10-110Hz sur la mesure de l'I<sub>rms</sub> des charges réelles de l'installation 1 (séquence 5)

La séparation des sources exploite les variations perçues par le capteur CT par rapport à celles observées par les capteurs HES. La séquence 5 comporte une transition simultanée à 80 secondes, où l'aspirateur démarre en même temps que la petite perceuse s'éteint. Cette transition simultanée ne gêne pas l'algorithme de SS qui rejette automatiquement les transitions trop rapprochées.

Un autre élément à considérer est la précision des mesures individuelles par rapport aux mesures réelles. Dans ce cas, la moyenne observée par les capteurs dans les parties actives en régime permanent de leur signal est comparée avec la mesure de référence fournie par la pince ampèremétrique. La précision est présentée d'abord par rapport à l'erreur moyenne puis par rapport à l'erreur maximale.

Le tableau 5.6 résume les résultats obtenus pour les 5 séquences dans les 2 installations selon l'algorithme utilisé. La séparation des sources réduit considérablement l'erreur individuelle moyenne dans l'ensemble des situations expérimentées. Globalement, l'utilisation du filtre passe-bande réduit légèrement l'erreur moyenne qui avoisine alors 0.2A.

Tableau 5.6 Erreurs individuelles moyennes (en ampères) des mesures des capteurs HES par rapport aux mesures de références

		<b>Aucun traitement</b>	<b>SS</b>	<b>SS et filtre</b>
<b>Installation 1</b>	Séquence 1	0.53	0.13	0.17
	Séquence 2	0.40	0.06	0.05
	Séquence 3	0.56	0.26	0.20
	Séquence 4	0.45	0.18	0.10
	Séquence 5	0.46	0.23	0.15
	<b>Moyenne installation 1</b>	<b>0.48</b>	<b>0.17</b>	<b>0.13</b>
<b>Installation 2</b>	Séquence 1	1.03	0.18	0.15
	Séquence 2	0.54	0.36	0.33
	Séquence 3	0.43	0.27	0.34
	Séquence 4	0.25	0.22	0.21
	Séquence 5	0.68	0.31	0.29
	<b>Moyenne installation 2</b>	<b>0.59</b>	<b>0.27</b>	<b>0.26</b>
<b>Moyenne totale</b>		<b>0.53</b>	<b>0.22</b>	<b>0.20</b>

Le tableau 5.7 présente l'erreur individuelle maximale observée durant chaque séquence des 2 installations. Encore une fois, la séparation des sources avec le filtre passe-bande réduit généralement un peu plus l'erreur maximale, mais dans certaines situations, comme la séquence 3 de l'installation 2, le filtre augmente l'erreur maximale observée.

Tableau 5.7 Erreurs individuelles maximales (en ampères) des mesures des capteurs HES par rapport aux mesures de références

		<b>Aucun traitement</b>	<b>SS</b>	<b>SS et filtre</b>
<b>Installation 1</b>	Séquence 1	1.07	0.18	0.35
	Séquence 2	0.60	0.11	0.10
	Séquence 3	1.03	0.50	0.51
	Séquence 4	0.74	0.38	0.31
	Séquence 5	0.88	0.53	0.28
	<b>Moyenne installation 1</b>	<b>0.86</b>	<b>0.34</b>	<b>0.31</b>
<b>Installation 2</b>	Séquence 1	2.26	0.26	0.25
	Séquence 2	1.41	0.81	0.68
	Séquence 3	1.41	0.97	1.03
	Séquence 4	0.82	0.46	0.52
	Séquence 5	2.19	0.57	0.53
	<b>Moyenne installation 2</b>	<b>1.62</b>	<b>0.61</b>	<b>0.60</b>
<b>Moyenne totale</b>		<b>1.24</b>	<b>0.48</b>	<b>0.45</b>
<b>Erreur maximale</b>		<b>2.26</b>	<b>0.97</b>	<b>1.03</b>

### 5.5.2.2 Erreur de la somme des mesures des capteurs HES

Le SNR moyen entre la lecture du capteur CT et la somme des lectures des capteurs HES est améliorée de manière significative par l'algorithme SS. Le tableau 5.8 résume les résultats obtenus pour les 5 séquences sur les 2 installations. La séparation des sources fait passer le ratio de 9.6 dB sans traitement à 20.1dB avec la séparation des sources. Le filtre améliore en moyenne le SNR d'environ 0.8dB.

Tableau 5.8 SNR moyen entre la lecture du capteur CT et la somme des lectures des capteurs HES (en dB)

		<b>Aucun traitement</b>	<b>SS</b>	<b>SS et filtre</b>
<b>Installation 1</b>	Séquence 1	7.1	20.6	20.8
	Séquence 2	7.8	26.8	27.3
	Séquence 3	7.6	25.7	25.5
	Séquence 4	8.1	26.2	26.8
	Séquence 5	7.4	27.7	29.0
	<b>Moyenne installation 1</b>	<b>7.6</b>	<b>25.4</b>	<b>25.9</b>
<b>Installation 2</b>	Séquence 1	9.3	12.4	12.4
	Séquence 2	11.6	15.0	15.9
	Séquence 3	12.5	18.8	20.6
	Séquence 4	12.4	16.1	16.4
	Séquence 5	11.6	11.2	13.9
	<b>Moyenne installation 2</b>	<b>11.5</b>	<b>14.7</b>	<b>15.8</b>
	<b>Moyenne totale</b>	<b>9.6</b>	<b>20.1</b>	<b>20.9</b>

Comme le montre la figure 5.17, la séparation des sources, avec ou sans l'utilisation du filtre, réduit considérablement l'écart entre la somme des puissances actives mesurées par les capteurs et celle mesurée par le capteur CT.

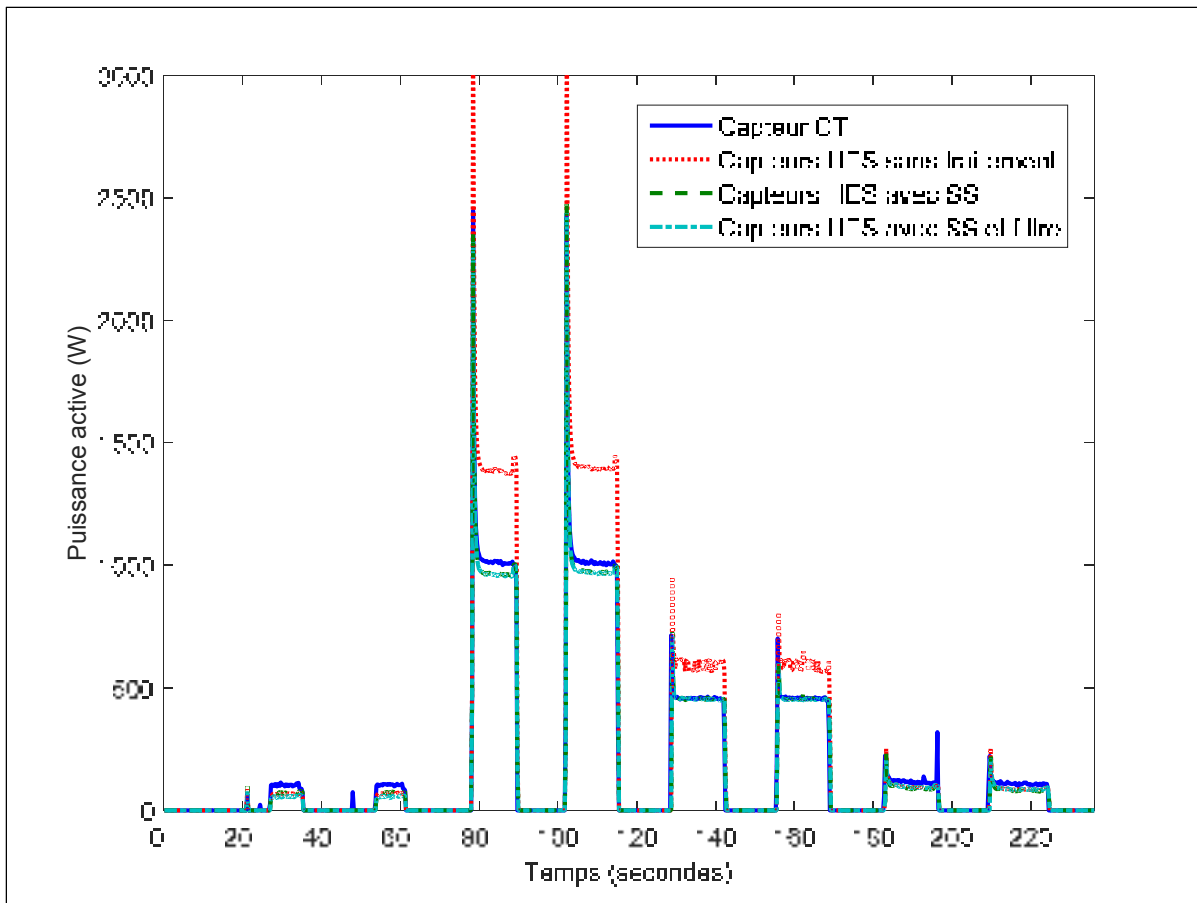


Figure 5.17 Comparaison entre la somme des mesures des capteurs HES et la mesure du capteur CT pour l'installation 1 (séquence 1)

Le tableau 5.9 résume les résultats obtenus pour les 5 séquences sur les 2 installations. La présence du filtre passe-bande réduit légèrement l'erreur dans les deux installations. Une autre observation intéressante est que l'erreur après traitement est beaucoup plus petite pour l'installation 1 que l'installation 2. En fait, dans l'installation 2, la séquence 5 présente une erreur beaucoup plus grande que les autres séquences. Ce qui distingue l'installation 2, c'est la présence des charges les plus inductives, soit le néon et le compresseur avec des déphasages respectifs de  $55.7^\circ$  et  $63.7^\circ$ . Les capteurs HES mesurent environ  $61^\circ$  pour la lampe néon et  $67^\circ$  pour le compresseur, une erreur acceptable.



Tableau 5.9 Erreur entre la somme des puissances actives mesurées par les capteurs HES et la mesure du capteur CT (en pourcentage)

		<b>Aucun traitement</b>	<b>SS</b>	<b>SS et filtre</b>
<b>Installation 1</b>	Séquence 1	36.0	1.0	1.7
	Séquence 2	36.5	2.5	0.6
	Séquence 3	40.4	2.9	5.6
	Séquence 4	36.0	0.1	0.9
	Séquence 5	42.5	5.4	2.5
	<b>Moyenne installation 1</b>	<b>38.3</b>	<b>2.4</b>	<b>2.3</b>
<b>Installation 2</b>	Séquence 1	14.1	4.7	5.0
	Séquence 2	19.5	7.8	6.0
	Séquence 3	18.5	0.6	3.1
	Séquence 4	14.0	2.9	2.7
	Séquence 5	39.0	24.2	19.3
	<b>Moyenne installation 2</b>	<b>21.0</b>	<b>8.0</b>	<b>7.2</b>
	<b>Moyenne totale</b>	<b>29.6</b>	<b>5.2</b>	<b>4.7</b>

Dans cette installation 2, c'est en fait le capteur CT qui cause cet écart. En effet, ce capteur utilise un petit circuit résistif qui transforme le courant induit dans le transformateur de courant en tension. Ce circuit est ensuite relié à l'entrée analogique du capteur 1, qui fut modifié pour les fins de ces expérimentations. Malheureusement, malgré une compensation qui corrige le délai introduit par la transformation du courant en tension, la mesure du déphasage réalisée par le capteur CT n'est pas stable.

Le tableau 5.10 permet de comparer les mesures de déphasage du capteur CT par rapport aux déphasages attendus et ceux observés par les capteurs HES. La mesure du capteur CT est parfois plus haute, parfois plus basse que celle des capteurs HES. Ainsi, lorsque l'écart entre les mesures du déphasage augmente, l'erreur perçue entre la somme des puissances actives mesurées par les capteurs HES et celle mesurée par le capteur CT augmente également.

Tableau 5.10 Mesures moyennes des déphasages observés par les capteurs HES et le capteur CT durant la séquence 1 des deux installations

Charge	Mesure de l'oscilloscope (en degrés)	Mesure moyenne des capteurs (en degrés)	
		Capteur HES	Capteur CT
Lampe	0.31	0.6	1.0
Four	0.28	3.0	3.4
Écran LCD	6.08	10.0	22.0
Aspirateur	12.13	14.1	18.0
Grosse perceuse	11.08	13.6	9.8
Perceuse sur pied	43.65	38.2	20.0
Lampe néon	55.65	61.6	49.9
Compresseur	63.73	66.2	61.0

### 5.5.3 Résultats avec l'utilisation du NLMS

Cette section présente les avantages et inconvénients de l'utilisation de l'algorithme NLMS afin de réduire l'erreur entre la somme des mesures de la puissance active des capteurs HES et celle mesurée par le capteur CT.

La figure 5.18 met en évidence l'effet d'ajouter l'algorithme du NLMS à la séquence 5 de l'installation 2. Le NLMS permet visiblement de réduire l'erreur totale entre la somme des puissances actives mesurées par les capteurs HES et la mesure faite par le capteur CT.

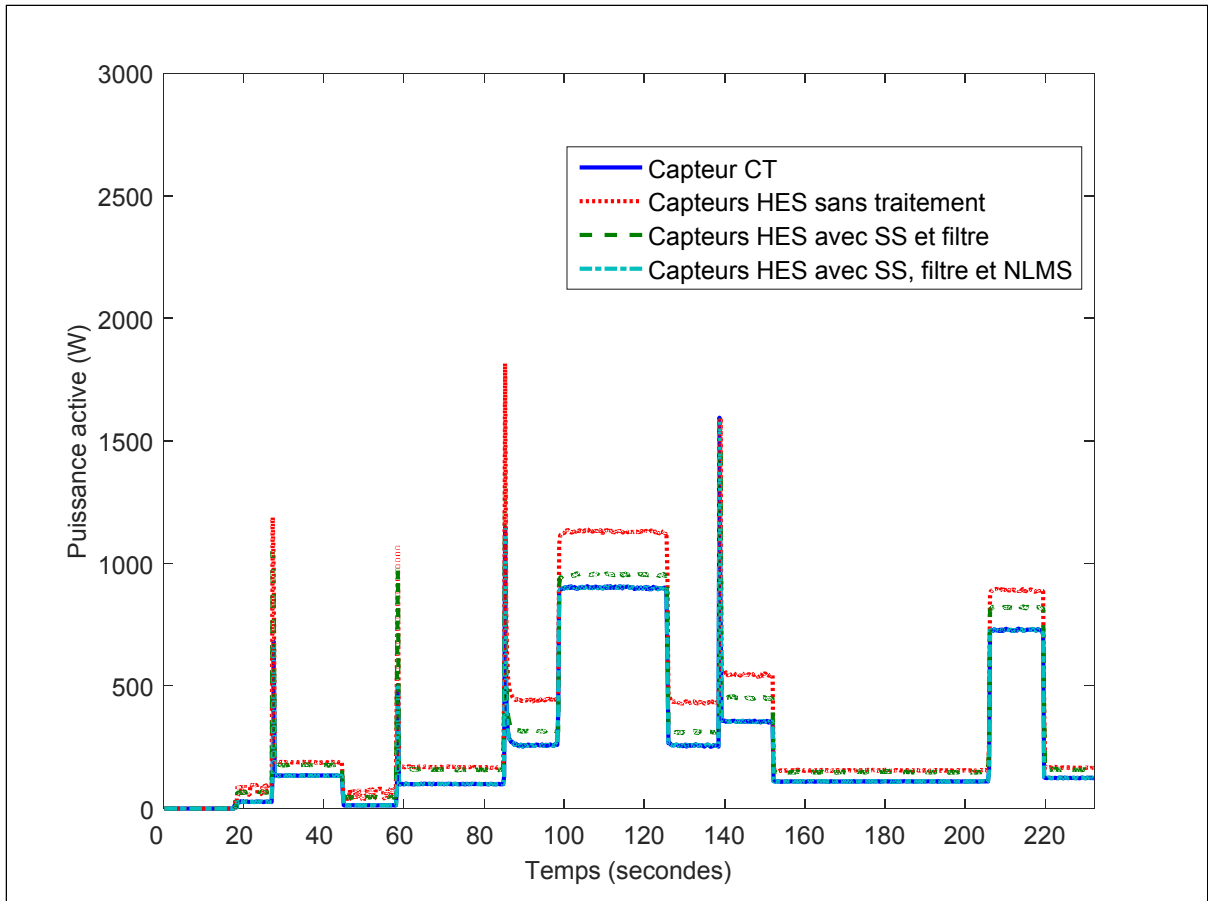


Figure 5.18 Comparaison entre la somme des mesures des capteurs HES et la mesure du capteur CT pour l'installation 2 (séquence 5) avec l'utilisation du NLMS

Le NLMS élimine totalement la différence entre la somme des mesures des capteurs HES et la mesure du capteur CT.

Le tableau 5.11 présente l'erreur entre la somme des puissances actives mesurées par les capteurs HES et celle mesurée par le capteur CT pour différentes combinaisons de l'utilisation du NLMS.

Tableau 5.11 Erreur entre la somme des puissances actives mesurées par les capteurs HES et la mesure du capteur CT (en pourcentage) avec l'utilisation NLMS

		NLMS	SS et NLMS	SS ,filtre et NLMS
<b>Installation 1</b>	Séquence 1	0.8	0.7	1.0
	Séquence 2	0.0	0.0	0.0
	Séquence 3	0.0	0.0	0.1
	Séquence 4	0.0	0.0	0.0
	Séquence 5	0.0	0.0	0.0
	<b>Moyenne installation 1</b>	<b>0.2</b>	<b>0.2</b>	<b>0.2</b>
<b>Installation 2</b>	Séquence 1	0.6	1.0	1.0
	Séquence 2	0.0	0.0	0.0
	Séquence 3	0.0	0.0	0.0
	Séquence 4	0.0	0.0	0.0
	Séquence 5	0.0	0.0	0.0
	<b>Moyenne installation 2</b>	<b>0.1</b>	<b>0.2</b>	<b>0.2</b>
	<b>Moyenne totale</b>	<b>0.1</b>	<b>0.2</b>	<b>0.2</b>

La correction des mesures par le NLMS permet ainsi de réduire la disparité entre la mesure de l'énergie totale d'une résidence et la somme de l'énergie perçue par les capteurs HES sur une période. Puisque cet algorithme utilise la lecture du CT comme étant la référence, la différence observée dans la mesure du déphasage est corrigée.

Cependant, la correction du NLMS affecte la précision individuelle des capteurs HES, particulièrement celle des capteurs qui observent les plus grandes charges. Comme le montre le tableau 5.12, l'utilisation du NLMS en continu augmente l'erreur de mesure individuelle.

Tableau 5.12 Mesures et erreur de mesure moyenne en ampères des capteurs HES pour les 5 séquences avec l'installation 1 après la séparation des sources et NLMS

Numéro du capteur	Capteur 1	Capteur 2	Capteur 3	Capteur 4
<b>Charge présente</b>	<b>Écran LCD</b>	<b>Aspirateur</b>	<b>Lampe</b>	<b>Petite perceuse</b>
<b>Référence</b>	<b>0.5</b>	<b>8.1</b>	<b>3.6</b>	<b>0.8</b>
<b>Séquence 1</b>	0.6	7.4	3.6	1.1
<b>Séquence 2</b>	0.6	7.8	3.6	1.1
<b>Séquence 3</b>	1.0	7.3	2.9	0.7
<b>Séquence 4</b>	0.7	7.1	3.7	0.5
<b>Séquence 5</b>	0.4	7.2	3.4	0.5
<b>Moyenne</b>	<b>0.68</b>	<b>7.39</b>	<b>3.42</b>	<b>0.75</b>
<b>Erreur moyenne absolue</b>	<b>0.18</b>	<b>0.71</b>	<b>0.18</b>	<b>0.05</b>

Le tableau 5.13 résume les résultats obtenus pour les 5 séquences dans les 2 installations selon diverses combinaisons d'algorithmes lorsque le NLMS est utilisé. Le filtre passe-bande réduit encore l'erreur individuelle moyenne, qui est doublée lorsque le NLMS est utilisé après la combinaison SS et filtre passe-bande.

Tableau 5.13 Erreur individuelle moyenne (en ampères) des mesures des capteurs HES par rapport aux mesures de références avec l'utilisation du NLMS

		NLMS	SS et NLMS	SS ,filtre et NLMS
<b>Installation 1</b>	Séquence 1	0.71	0.13	0.25
	Séquence 2	1.70	0.26	0.32
	Séquence 3	1.72	0.54	0.47
	Séquence 4	1.43	0.42	0.37
	Séquence 5	0.89	0.37	0.15
	<b>Moyenne installation 1</b>	1.29	0.34	0.31
<b>Installation 2</b>	Séquence 1	0.44	0.55	0.22
	Séquence 2	0.83	0.82	0.60
	Séquence 3	0.68	0.49	0.45
	Séquence 4	0.42	0.34	0.20
	Séquence 5	0.99	0.93	1.02
	<b>Moyenne installation 2</b>	0.67	0.62	0.50
	<b>Moyenne totale</b>	<b>0.98</b>	<b>0.48</b>	<b>0.41</b>

Le tableau 5.14 présente l'erreur individuelle maximale observée durant chaque séquence des 2 installations lorsque l'algorithme NLMS est appliqué. Dans ce cas, c'est la combinaison SS, filtre et NLMS qui présente la meilleure performance, avec une erreur maximale de 1.85A.

Tableau 5.14 Erreur individuelle maximale (en ampères) des mesures des capteurs HES par rapport aux mesures de références avec l'utilisation du NLMS

		NLMS	SS et NLMS	SS ,filtre et NLMS
<b>Installation 1</b>	Séquence 1	1.56	0.18	0.47
	Séquence 2	4.66	0.66	0.61
	Séquence 3	2.63	0.75	0.71
	Séquence 4	3.32	0.99	0.80
	Séquence 5	1.75	0.86	0.31
	<b>Moyenne installation 1</b>	2.78	0.69	0.58
<b>Installation 2</b>	Séquence 1	0.96	1.52	0.33
	Séquence 2	1.42	1.96	1.43
	Séquence 3	1.94	1.52	1.43
	Séquence 4	1.40	0.82	0.64
	Séquence 5	2.57	1.96	1.85
	<b>Moyenne installation 2</b>	1.66	1.55	1.13
	<b>Moyenne totale</b>	<b>2.22</b>	<b>1.12</b>	<b>0.86</b>
	<b>Erreur maximale</b>	<b>4.66</b>	<b>1.96</b>	<b>1.85</b>

Puisque la lecture du capteur CT est utilisée comme référence dans l'application du NLMS, son erreur de mesure au niveau du déphasage affecte la précision individuelle des capteurs HES. L'erreur de mesure individuelle moyenne demeure cependant très acceptable, avec 0.41A pour la combinaison SS, filtre et NLMS dans l'ensemble des situations expérimentées.

## 5.6 Expérimentation pour évaluer le nombre maximal de capteurs par lien

Considérant la fréquence d'échantillonnage de 2kHz, la compression avec la DCT en 256 points et le recouvrement de 16 points aux extrémités, il y a environ 9 DCT calculées par seconde. Puisque l'UCT récupère le résultat de 2 DCT par interrogation, il faudra donc qu'il interroge chaque capteur aux 224ms ou moins. Dans ce projet, l'UCT interroge chaque capteur aux 210ms ce qui engendre la réception sporadique de doublons. Ce recouvrement s'avère nécessaire pour s'assurer de ne pas manquer des résultats de DCT. L'exclusion des doublons

se fait automatiquement puisque les segments sont numérotés. L'interrogation d'un capteur comprend les 5 étapes suivantes :

1. Envoi de la commande interrogation par l'UCT (POOL),
2. Traitement de la commande reçue par le capteur (RXCMD),
3. Préparation et envoi de la réponse (TXREP),
4. Traitement de la réponse par l'UCT (RXREP),
5. Préparation pour prochaine interrogation (PREP).

Le nombre maximal de capteurs (N) par lien de communication est déterminé par la durée de l'interrogation d'un capteur. La figure 5.19 illustre les étapes d'une interrogation en relation avec la durée totale allouée pour l'interrogation.

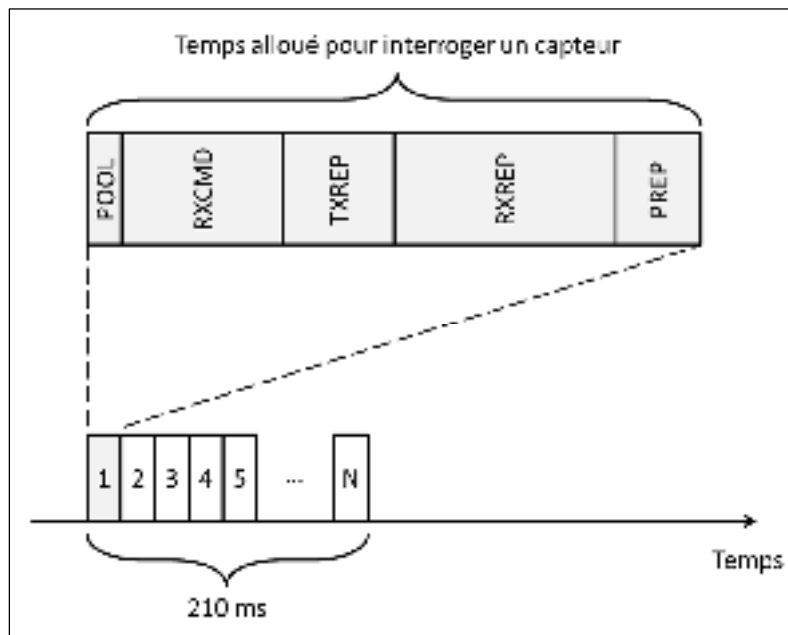


Figure 5.19 Étapes d'une interrogation et durée totale des interrogations

Les observations effectuées sur plus de 100 000 séquences d'interrogations de 10 capteurs donnaient une durée maximale de 28 ms pour l'interrogation des 10 capteurs, soit environ 2.8ms par capteur. Par extrapolation, le nombre maximal de capteurs en fonction de la durée maximale observée serait donc d'environ 75 capteurs par lien de communication RS-485.



Durant cette expérimentation, les 10 capteurs utilisaient en moyenne 108 mA lorsque mesuré à partir du 12Vdc de l'UTC. Ceci représente environ 130mW par capteur. L'alimentation de l'UTC est actuellement capable de fournir plus de 12W sur le lien 12Vdc du port RS-485, ce qui porte la limite théorique à environ 92 capteurs en ce qui concerne l'alimentation.

## 5.7 Conclusion

Ce chapitre présentait dans un premier temps la caractérisation de l'ensemble des 78 capteurs. Cette expérimentation, qui utilisait une source de courant contrôlée, a permis de constater que les capteurs présentent un comportement uniforme, avec une erreur de mesure de  $\pm 2\%$  pour les intensités de courants situées entre 1A et 20A et  $\pm 5\%$  pour l'ensemble des niveaux observés, et ce pour un intervalle de confiance à 95%. Au-delà de 35A, un phénomène de saturation était observé. Il n'affecte cependant pas la suite des expérimentations puisque les charges réelles visées ne dépassent pas les 8A. Enfin, le bruit moyen observé était de 0.24A pour un environnement avec un bruit de fond minimisé. Cette section poursuivait avec les charges réelles, où 4 capteurs HES et le capteur CT étaient évalués. L'erreur de mesure observée était comparable à celle observée avec la source contrôlée. Les capteurs HES présentaient une erreur maximale de 0.3A et le capteur CT une erreur de 0.1A pour des charges réelles qui variaient de 0.5A à 7.8A.

La seconde section évaluait la précision de la mesure du déphasage entre le courant et la tension des capteurs HES. La première partie démontrait que le circuit de détection du passage par zéro de la tension du secteur par l'UTC avait une précision de  $\pm 100\mu\text{s}$ . La partie suivante évaluait que l'erreur de mesure du déphasage atteignait au maximum de 4 degrés, lorsque la charge était une source contrôlée avec une forme d'onde sinusoïdale. Avec des charges réelles, l'erreur maximale observée était inférieure à 6 degrés. La section terminait avec une démonstration de désagrégation du signal réalisée à partir des mesures de l'Irms et de déphasage des capteurs HES. La démonstration proposait une alternative à la méthode du plan P-Q, soit une méthode basée sur le plan Irms-déphasage, qui permettait de distinguer certaines charges superposées dans le plan P-Q.

La troisième section discutait de la méthode de sélection des capteurs pour les différentes expérimentations. Puisque les résultats étaient uniformes durant la caractérisation du gain et du bruit de fond, seulement 4 capteurs sélectionnés au hasard parmi les 78 disponibles sont utilisés pour la plupart des expérimentations. Certaines expérimentations sur le déphasage augmentaient le nombre à 10, puisque ce critère de performance n'était pas évalué durant la caractérisation.

La section suivante évaluait l'efficacité des algorithmes de calibration automatique mise en œuvre dans ce projet en présence de diaphonie. La première partie exposait les performances de l'algorithme de séparation des sources avec et sans l'ajout d'un filtre passe-bande 0-110Hz. La séparation des sources seule permettait de réduire l'erreur de mesure individuelle moyenne de 0.53A à 0.22A. L'ajout du filtre passe-bande aidait à réduire cette moyenne à 0.20A, mais sa contribution est surtout d'améliorer la détection des petites charges. L'erreur maximale observée dans l'ensemble des situations observées était de 2.26A sans traitement, de 0.97A avec l'utilisation de la SS seule et 1.03A lorsque le filtre passe-bande était utilisé. Cette partie présente également une analyse sur l'erreur de mesure du déphasage du capteur CT et son impact sur certains résultats. La seconde partie traitait de l'ajout de l'algorithme NLMS à la séparation des sources avec et sans le filtre passe-bande. Dans l'ensemble, le NLMS permet d'éliminer l'erreur globale entre la somme des puissances actives observées par les capteurs HES et celle observée par le capteur CT. Cependant, le NLMS augmente considérablement l'erreur individuelle des capteurs. Ainsi, l'erreur moyenne individuelle augmentait respectivement à 0.48A et 0.41A pour la combinaison SS avec NLMS et la combinaison SS, filtre passe-bande et NLMS. L'erreur maximale observée était alors plus que doublée et atteignait 1.96A pour la combinaison SS avec NLMS et 1.85A pour le trio SS, filtre passe-bande et NLMS. La version précédente du système de mesure, présentée dans Beaufort Samson (2014), utilisait le FastICA en combinaison avec le LMS et obtenait ainsi une erreur individuelle moyenne de 0.85A pour des charges principalement résistives, soit une cafetière, un fusil à air chaud, et des plinthes électriques. Lorsque les plinthes électriques étaient remplacées par un purificateur d'air, soit une charge inductive, l'erreur moyenne individuelle montait à 3.16A. Les mesures de cette dernière charge présentaient un très haut niveau de bruit,

et puisque l'algorithme FastICA requiert des signaux dont la distribution n'est pas gaussienne, ce dernier s'avérait beaucoup moins performant en présence de cette charge.

La dernière section faisait une analyse du nombre limite de capteurs que peut supporter le lien de communication RS-485 avec le protocole élaboré pour ce projet. Après une description des étapes requises pour l'interrogation des capteurs, cette section démontre qu'après une longue période d'observation, le temps maximal observé pour une interrogation était de 2.8ms. En considérant que l'ensemble des capteurs doivent être interrogés aux 210ms, ceci permet d'estimer le nombre maximum de capteurs à 75. De plus, la consommation moyenne des capteurs était de 130mW et puisque l'UTC peut actuellement fournir 12W sur le bus de communication, le nombre maximum de capteurs pouvant être alimentés sur le bus est d'environ 92.



## CONCLUSION

Les systèmes de mesure de l'énergie qui permettent d'identifier les charges présentes dans une installation et de quantifier précisément l'impact respectif de ces charges ne sont pas accessibles actuellement sur le marché. Les coûts en termes d'équipement et les frais d'installation et de maintenances sont les facteurs principaux qui empêchent le déploiement de tels systèmes. Plusieurs solutions proposées visent l'utilisation d'un très petit nombre de capteurs, souvent un seul, installés à l'entrée électrique d'une installation. Malheureusement, bien que peu coûteuse, cette approche manque de précision, car les mesures sont alors une agrégation de plusieurs signaux. Cette approche, nommée mesure non intrusive des charges (NILM) est actuellement non viable, car les diverses méthodes de désagrégation des signaux actuellement proposées n'atteignent pas les résultats escomptés. Une solution intermédiaire, qui consiste à installer un ensemble de capteurs à effet Hall (HES) à la sortie des disjoncteurs fut explorée dans divers travaux dirigés par le professeur Ghyslain Gagnon. Ce projet visait donc à améliorer les capacités de la version antérieure du système de mesure proposé dans ces travaux.

Le système proposé dans ce projet de recherche utilise le même circuit pour les capteurs HES, mais la communication est filaire, tout comme l'alimentation qui ne repose plus sur des batteries. Afin de permettre l'application des principaux algorithmes de désagrégation du signal actuellement proposés, la mesure du déphasage entre la tension du secteur et le courant fourni au circuit observé est ajouté. Dans le même ordre d'idée, la fréquence d'échantillonnage est augmentée à 2KHz.

La quantité de données qui découle de cette fréquence d'échantillonnage requiert l'élaboration d'un algorithme de compression qui puisse être exécuté à même le microcontrôleur du capteur HES. Après diverses analyses en simulation entre la compression Free Lossless Audio Code (FLAC), la transformée de Fourier rapide (FFT), la transformée en cosinus discrète (DCT) et la transformée en ondelette discrète (DWT) c'est la DCT avec 32 coefficients et un recouvrement de 16 échantillons qui fut retenue. Cette dernière présentait globalement des

performances supérieures autres méthodes pour le type de signaux visés en termes de taux de compression et du SNR des signaux reconstitués.

Le capteur HES comporte son lot de problématiques. D'abord, son gain de mesure dépend de son positionnement par rapport au conducteur auquel il est attaché. D'autre part, le capteur HES mesure l'ensemble des champs magnétiques. Il perçoit ainsi une certaine quantité qui origine des circuits voisins de celui auquel est attaché le capteur. La calibration automatique et la réduction de la diaphonie de mesures furent l'objet de diverses propositions dans les travaux précédents réalisés à partir du capteur HES.

D'abord une solution mécanique qui consistait à ajouter un blindage de mumétal était proposée (Levasseur, 2013), mais cette approche augmente les coûts et elle réduit la sensibilité du capteur. Tout comme l'utilisation d'un toroïde, l'utilisation d'un blindage ou les autres solutions mécaniques sont exclues de ce projet, qui propose plutôt une solution logicielle au problème de calibration et de diaphonie.

Le recours à des algorithmes qui utilisent des statistiques, comme le FastICA explorée lors des travaux précédents est également exclue dans ce projet. Les performances obtenues lors de ces travaux et les contraintes d'utilisation de ce type d'algorithmes ont motivé la recherche d'une autre approche. Ainsi, l'approche logicielle proposée utilise la lecture d'un capteur avec transformateur de courant (CT) à l'entrée principale. La lecture du capteur CT n'est pas affectée par les paramètres de l'installation, et l'utilisation d'un seul capteur CT n'augmente pas significativement les coûts.

L'algorithme élaboré dans ce projet analyse les mesures de l'ensemble des capteurs et détermine les gains de mesure et les gains de diaphonie respectifs entre les capteurs. Cet algorithme, présenté sous le nom de séparation des sources (SS), permet ainsi de calibrer automatiquement le système en plus de réduire significativement la diaphonie de mesure. La séparation des sources permet ainsi de réduire l'erreur moyenne des mesures des capteurs de 0.53A à 0.22A. L'erreur maximale observée passait quant à elle de 2.26A à 0.97A. L'ajout

d'un filtre passe-bande à 120Hz qui utilise directement les coefficients de la DCT permet de réduire cette erreur moyenne à 0.20A en plus d'améliorer la détection des petites charges, qui se retrouvent noyées dans le bruit de fond sans son utilisation. Le filtre passe-bande augmentait cependant l'erreur maximale observée à 1.03A. À elle seule, la SS permet de réduire l'erreur moyenne entre la somme des puissances actives mesurées par les capteurs HES et celle mesurée par le capteur CT de 29.6% à 5.2%. Le filtre passe-bande réduit également cette erreur qui passe à une moyenne de 4.7% avec son utilisation.

Il est possible de réduire encore plus l'erreur entre la somme des puissances actives mesurées par les capteurs HES et le capteur CT en utilisant l'algorithme du gradient stochastique normalisé (NLMS). Cette algorithme est appliqué après le filtre et la SS, et permet de réduire l'erreur moyenne à 0.2% avec ou sans la présence du filtre passe-bande. Son utilisation affecte cependant l'erreur individuelle qui passe alors à 0.48A en moyenne pour la combinaison SS et NLMS. Pour cette même combinaison, l'erreur maximale observée passe à 1.96A. Avec l'utilisation du filtre, l'erreur moyenne diminue à 0.41A et l'erreur individuelle maximale observée était 1.85A. En comparaison, la version précédente du système de mesure (Beaufort Samson, 2014), avait une erreur individuelle moyenne de 0.85A à 3.16A lorsqu'elle combinait le FastICA et le LMS, selon que les charges étaient principalement résistives (cafetière, fusil à air chaud, et plinthes électriques) ou très inductives (purificateur d'air).

La mesure du déphasage s'effectue à partir de l'UCT qui détecte dans un premier temps le passage par zéro de la tension du secteur. Ensuite, à l'aide d'une synchronisation sur le bus de communication, la mesure de l'UCT est reçue par l'ensemble des capteurs qui amalgame cette information à ses propres mesures. Lors des expérimentations, les capteurs HES obtenaient une erreur maximale de 6 degrés par rapport au déphasage mesuré par un oscilloscope.

Les performances des algorithmes élaborés dans ce projet dépendent en grande partie de la précision des mesures obtenues par le capteur CT. Malheureusement, comme il fut constaté lors de l'analyse des résultats obtenus en expérimentation, la mesure du déphasage obtenue par

le capteur CT était beaucoup moins précise que celle des capteurs HES, ce qui contribuait à augmenter l'erreur de mesure des capteurs HES dans certaines situations.

Néanmoins, une démonstration de désagrégation du signal en présence des charges réelles est faite d'abord selon la méthode du plan P-Q. Ensuite, une variation de cette méthode est démontrée avec l'utilisation d'un plan Irms-Déphasage. Ce dernier permettait de distinguer des charges superposées dans le plan P-Q.

Dans l'ensemble, le système de mesures et les algorithmes élaborés dans ce projet améliorent significativement les capacités de la version précédente, ce qui était l'objectif principal de ce projet. Selon l'application visée, les algorithmes permettent d'obtenir des mesures précises du courant et du déphasage observé par les capteurs HES.



## RECOMMANDATIONS

Ce projet a permis d'améliorer un système de mesure de l'énergie, mais plusieurs recommandations pour la suite des activités sont nécessaires.

L'algorithme de séparation des sources élaboré dans ce projet offre de bonnes performances malgré l'erreur de mesure en déphasage du capteur CT, utilisé comme référence dans cet algorithme. Améliorer la mesure en déphasage de ce capteur permettra certainement de réduire les erreurs de mesures des capteurs HES.

Le circuit analogique du capteur HES n'a pas été revu dans ce projet. Ce circuit était initialement destiné à être alimenté par des batteries, et sa conception comprend plusieurs éléments qui visent à réduire la consommation du capteur avec un mode de veille. Ce mode n'est jamais utilisé dans cette version du système. Il serait donc possible de réduire considérablement le coût de ce circuit en utilisant un capteur qui n'inclut pas ce mode, en plus d'éliminer les autres composants reliés à ces fonctions. De plus, le circuit d'alimentation des capteurs est en commutation. Ce type d'alimentation augmente le bruit de fond ce qui contribue à augmenter l'erreur de mesure des capteurs. Étant donné la faible consommation des capteurs et leur alimentation filaire, une alimentation linéaire est recommandée pour les versions futures.

Finalement, l'ensemble des expérimentations de ce projet utilisait une seule phase du secteur. Le déphasage de la tension entre les phases du secteur est stable et la mesure de la tension d'une seule phase est suffisante. Il faudrait cependant adapter l'algorithme de séparation des sources afin qu'il supporte jusqu'à 3 capteurs CT. L'optimisation de l'algorithme pourrait ensuite adresser le nombre critique de voisins à considérer puis la combinaison des observations afin de permettre d'avoir un nombre de capteurs inférieur au nombre de circuits observés.



## ANNEXE I

### DÉTAILS SUR LES CHARGES RÉELLES ET LES ÉQUIPEMENTS DE LABORATOIRE

Tableau-A I-1 Équipement de laboratoire

<b>Nom</b>	<b>Numéro de l'équipement</b>
Pince ampèremétrique	Fluke 365
Source de courant contrôlée	Amp-Line AL-200-CR-H/S
Générateur de signal	Agilent 33522A
Oscilloscope (2 canaux)	Agilent MSO-X-4052A
Oscilloscope (4 canaux)	Tecknotronix TDS-2014B
Sonde différentielle	Agilent N2790A
Résistance	1 Ohm 100W avec 1% de précision

Tableau-A I-2 Charges réelles utilisées lors des expérimentations

<b>Nom</b>	<b>Numéro de l'équipement</b>
Four à pain	Hamilton Beach 31125C
Lampe halogène	Pollux Lighting PL-2511
Perceuse 6A	Mastercraft 054-2951-6
Compresseur	Marathon Electric 5KH33GN293KX
Aspirateur	Ghibli ShopVac Vacuum AS6
Perceuse sur pied	MERRY TOOLS 519204455146
Lampe néon	Progress Canada #7008 0.65A
Écran LCD	Samsung Syncmaster 716BW



## ANNEXE II

### DÉTAILS SUR L'ÉTAT DES CHARGES DURANT LES SÉQUENCES EN EXPÉRIMENTATION

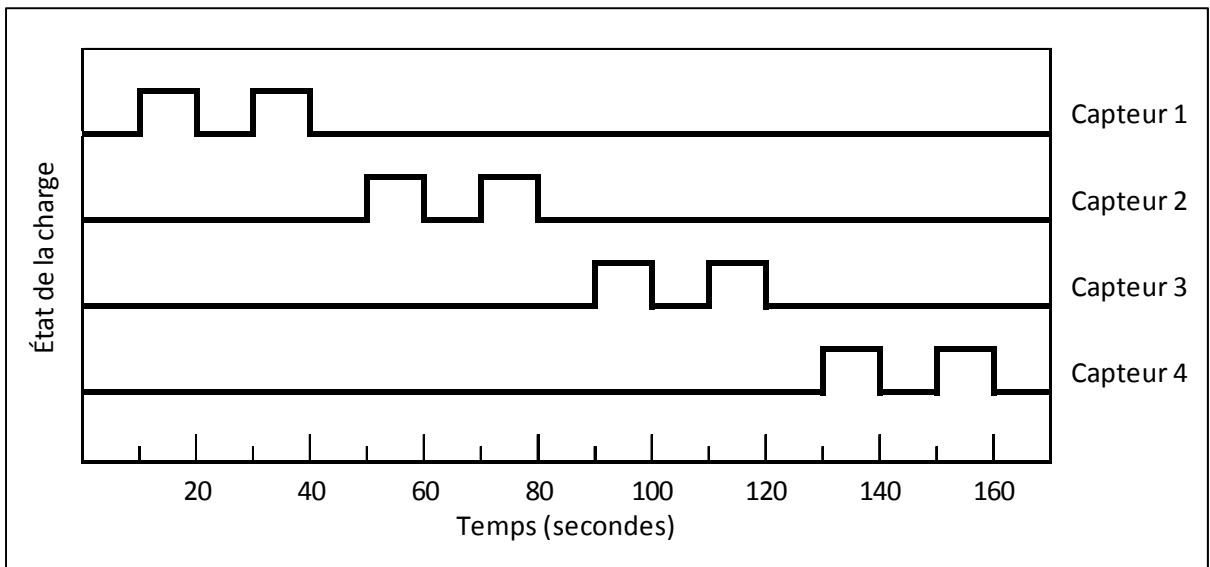


Figure-A II-1 États des charges durant la séquence 1

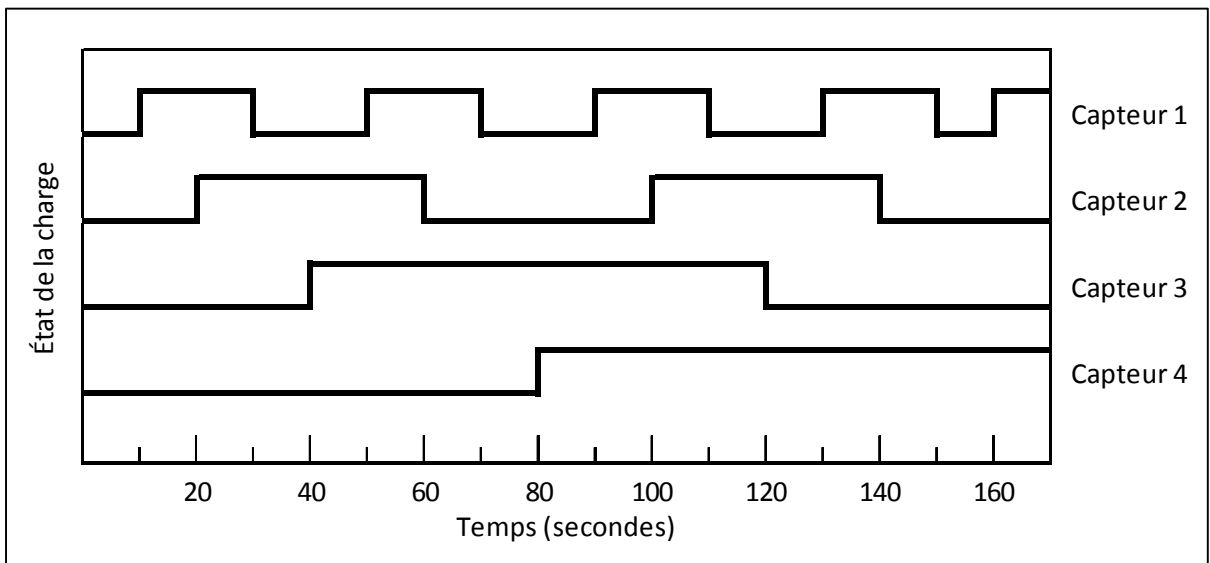


Figure-A II-2 États des charges durant la séquence 2

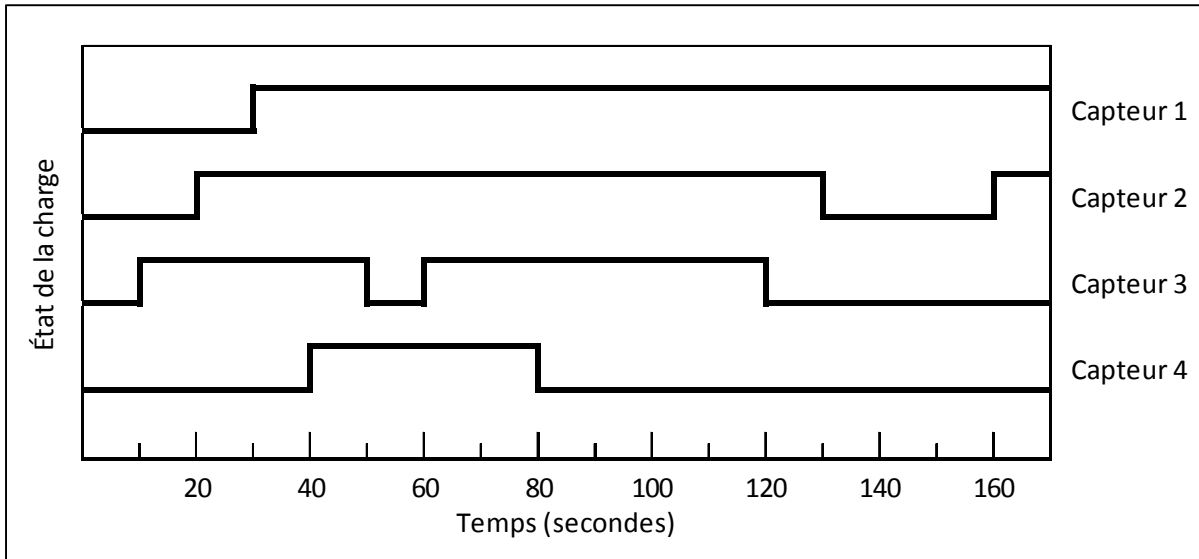


Figure-A II-3 États des charges durant la séquence 3

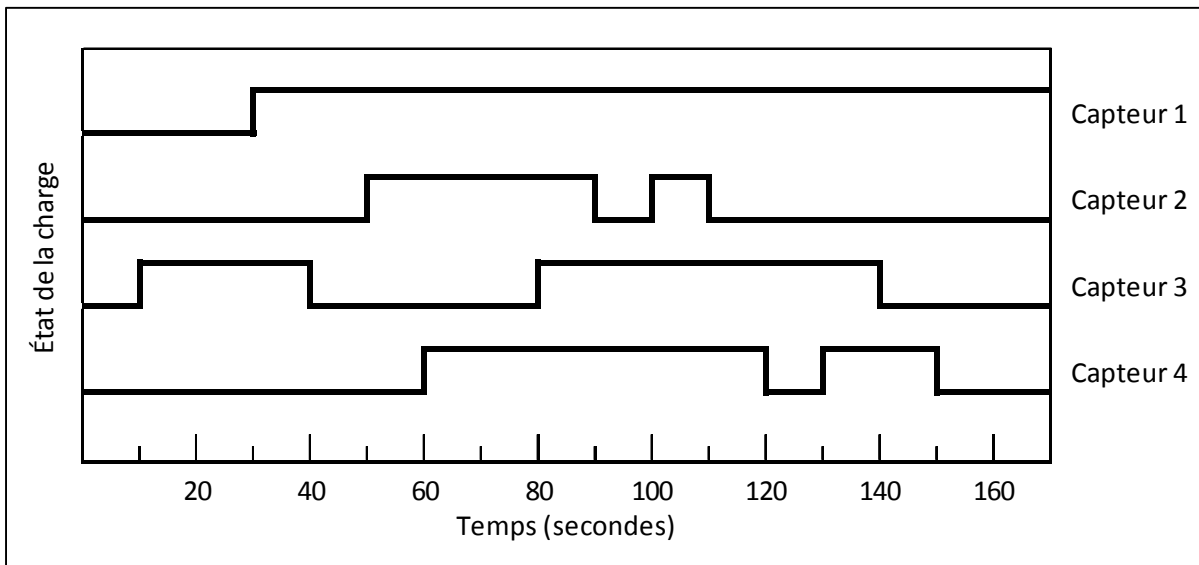


Figure-A II-4 États des charges durant la séquence 4

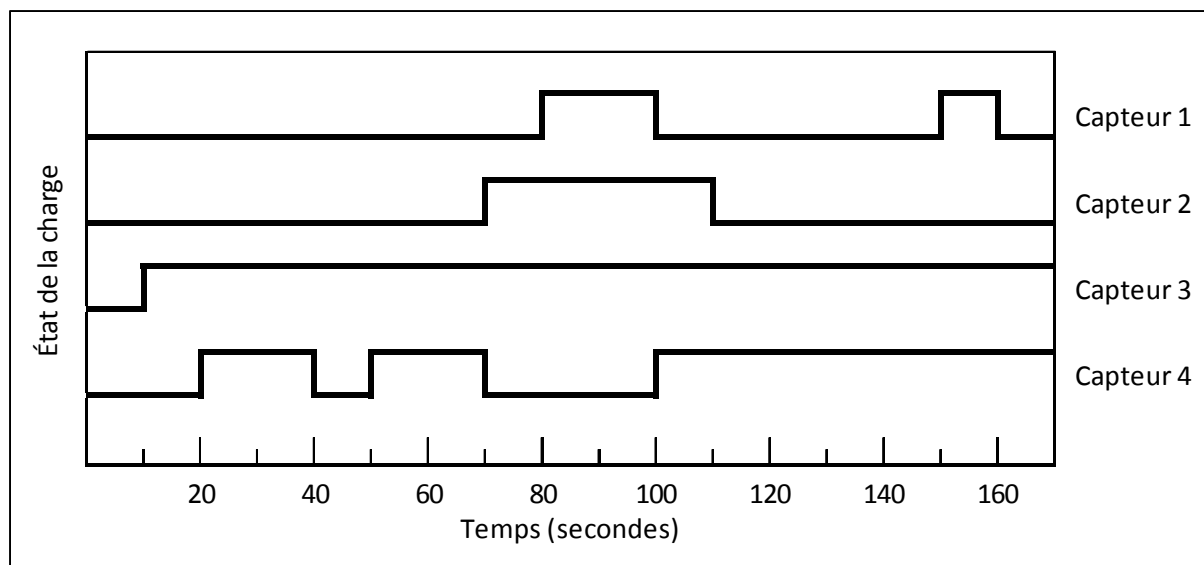


Figure-A II-5 États des charges durant la séquence 5





## LISTE DE RÉFÉRENCES BIBLIOGRAPHIQUES

- AccuEnergy. 2017. « AcuSplitCT Series 20/30/40/50/60A Hinged Split Core Current Transformers ». < <https://www.accuenergy.com/files/acuct/AcuCT-hinged-split-core-333mV-output-current-tranformer-brochure.pdf> >. Consulté le 2 mars 2017.
- Apolinário, José A., et Sergio L. Netto. 2009. « Introduction to Adaptive Filters ». In *QRD-RLS Adaptive Filtering*. Apolinário2009. p. 1-27. Boston, MA: Springer US. < [https://doi.org/10.1007/978-0-387-09734-3\\_2](https://doi.org/10.1007/978-0-387-09734-3_2) >.
- Babaei, Toktam, Hamid Abdi, Chee Peng Lim et Saeid Nahavandi. 2015. « A study and a directory of energy consumption data sets of buildings ». *Energy and Buildings*, vol. 94, p. 91-99.
- Beaufort Samson, G. , M. A. Levasseur, F. Gagnon et G. Gagnon. 2014. « Auto-calibration of Hall effect sensors for home energy consumption monitoring ». *Electronics Letters*, vol. 50, n° 5, p. 403-405.
- Beaufort Samson, Guillaume. 2014. « Calibration automatique d'un réseau de capteurs sans fil à effet hall mesurant la consommation énergétique résidentielle ». École de technologie supérieure.
- Berges, Mario, Mario E. Berges, Ethan Goldman, H. S. Matthews et Lucio Soibelman. 2010. « Enhancing Electricity Audits in Residential Buildings with Nonintrusive Load Monitoring ». *Journal of industrial ecology*, vol. 14, n° 5, p. 844-858.
- Chang, H. H., C. L. Lin et J. K. Lee. 2010. « Load identification in nonintrusive load monitoring using steady-state and turn-on transient energy algorithms ». In *The 2010 14th International Conference on Computer Supported Cooperative Work in Design*. (14-16 April 2010), p. 27-32.
- Coalson, Josh. 2017. « FLAC Free Lossless Audio Codec ». < <https://xiph.org/flac/index.html> >. Consulté le 12 juin 2017.
- EIA. 2016. *International Energy Outlook 2016* DOE/EIA-0484(2016): U.S. Energy. Information Administration 290 p. < [https://www.eia.gov/outlooks/ieo/pdf/0484\(2016\).pdf](https://www.eia.gov/outlooks/ieo/pdf/0484(2016).pdf) >.
- Emerald, Paul. 2013. « Non-Intrusive Hall-Effect Current-Sensing Techniques ». *Allegro MicroSystems product information*.
- Energizer. 2015. « ENERGIZER EN92 PRODUCT DATASHEET ». < <http://data.energizer.com/pdfs/en92.pdf> >. Consulté le 2 avril 2015.

- Gupta, Sidhant, Matthew S. Reynolds et Shwetak N. Patel. 2010. « ElectriSense: Single-Point Sensing Using EMI for Electrical Event Detection and Classification in the Home ». *Proceedings of the 12th acm international conference on ubiquitous computing*, p. 139-148.
- Hart, G. W. 1992. « Nonintrusive appliance load monitoring ». *Proceedings of the IEEE*, vol. 80, n° 12, p. 1870-1891.
- ITM. 2017. « AcuCT-H040-30:333 30A AC Split Core Current Transformer ». < <http://www.itm.com/fr/produit/acuct-h040-30:333-split-core-current-transformer> >. Consulté le 2 mars 2017.
- Jian Liang, S., Jian Liang et Gail Kendall. 2010. « Load Signature Study—Part I: Basic Concept, Structure, and Methodology ». *IEEE Transactions on Power Delivery*, vol. 25, n° 2, p. 551-560.
- K. Anderson, A. Ocneanu, D. Benitez, D. Carlson, A. Rowe et M. Berges. 2012. « BLUED: A Fully Labeled Public Dataset for Event-Based Non-Intrusive Load Monitoring Research ». *Proceedings of the 2nd KDD Workshop on Data Mining Applications in Sustainability (SustKDD)*.
- Kelly, Jack, et William Knottenbelt. 2015. « The UK-DALE dataset, domestic appliance-level electricity demand and whole-house demand from five UK homes ». *Nature Scientific Data*, vol. 2.
- Kim, Hyungsul, Manish Marwah, Martin Arlitt, Geoff Lyon et Jiawei Han. 2010. « Unsupervised Disaggregation of Low Frequency Power Measurements ». *Proceedings of the 2011 SIAM International Conference on Data Mining*, p. 747-758.
- Knovel, et Ed Ramsden. 2006. *Hall-effect sensors theory and applications (2006)*, 2nd ed. Amsterdam Boston: Elsevier/Newnes, xiii, 250 p. p.
- Kolter, J. Zico, et Matthew J. Johnson. 2011. « REDD: A Public Data Set for Energy Disaggregation Research ». In *Workshop on data mining applications in sustainability*. (San Diego, CA, USA, August 2011).
- Laughman, C., R. Cox, S. Shaw, S. Leeb, L. Norford et P. Armstrong. 2003. « Power signature analysis ». *IEEE Power and Energy Magazine*, vol. 99, n° 2, p. 56-63.
- Lee, Dasheng, et Chin-Chi Cheng. 2016. « Energy savings by energy management systems: A review ». *Renewable & sustainable energy reviews*, vol. 56, p. 760-777.

- Levasseur, M. A., S. Jomphe, D. Sicard, A. Dulipovici, F. Gagnon et G. Gagnon. 2012. « A wireless sensor network for residential electrical energy consumption measurement ». In *2012 25th IEEE Canadian Conference on Electrical and Computer Engineering (CCECE)*. (April 29 2012-May 2 2012), p. 1-4.
- Levasseur, Marc-André. 2013. « Caractérisation et amélioration d'un système de mesures de la consommation électrique résidentielle ». École de technologie supérieure.
- Makino, Shoji, Te-Won Lee et Hiroshi Sawada. 2007. *Blind Speech Separation* (2007). Dordrecht: Springer.
- Meyer, Yves, et Hong Xu. 1997. « Wavelet Analysis and Chirps ». *Applied and Computational Harmonic Analysis*, vol. 4, n° 4, p. 366-379.
- Veillez sélectionner un type de document autre que « Generic » afin de faire afficher la référence bibliographique.
- Norford, Leslie K., et Steven Leeb. 1996. « Non-intrusive electrical load monitoring in commercial buildings based on steady-state and transient load-detection algorithms ». *Energy and buildings*, vol. 24, n° 1, p. 51-64.
- Proakis, John G., et Dimitris G. Manolakis. 2007. *Digital Signal Processing*, 4th ed. Upper Saddle River, N.J.: Pearson Prentice Hall, 1084 p.
- Pu, Ida Mengyi. 2006. *Fundamental Data Compression*. Jordan Hill, Oxford: Elsevier Science, 256 p.
- Ramirez, Paulo Sergio. 2002. *Adaptive Filtering : Algorithms and Practical Implementation* (2002), Second Edition. Boston, MA: Springer US, 1 ressource en ligne (XXI, 568 pages) p.
- Shaikh, Pervez, Perumal Nallagownden, Irraivan Elamvazuthi et Taib Ibrahim. 2014. « A review on optimized control systems for building energy and comfort management of smart sustainable buildings ». *Renewable & sustainable energy reviews*, vol. 34, p. 409-429.
- Shaughnessy, D. O'. 1988. « Linear predictive coding ». *IEEE Potentials*, vol. 7, n° 1, p. 29-32.
- STMicroelectronics. 2015. « STM32F030x4 Datasheet ». <<http://www.st.com/content/ccc/resource/technical/document/datasheet/a4/5d/0b/0e/87/c4/4d/71/DM00088500.pdf/files/DM00088500.pdf/jcr:content/translations/en.DM00088500.pdf>>. Consulté le 10 janvier 2017.

- Tate, C. N., et C. C. Goodyear. 1983. « Note on the convergence of linear predictive filters, adapted using the LMS algorithm ». *IEE Proceedings G - Electronic Circuits and Systems*, vol. 130, n° 2, p. 61-64.
- Texas Instruments. 2001. « Current-Transformer Phase-Shift Compensation and Calibration ». *Journal*, vol. Volume, no Issue, p.
- Tsai, Men-Shen, et Yu-Hsiu Lin. 2012. « Modern development of an Adaptive Non-Intrusive Appliance Load Monitoring system in electricity energy conservation ». *Applied energy*, vol. 96, p. 55-73.
- Wen-Hsiung, Chen, C. Smith et S. Fralick. 1977. « A Fast Computational Algorithm for the Discrete Cosine Transform ». *IEEE Transactions on Communications*, vol. 25, n° 9, p. 1004-1009.
- Wildi, Théodore, et Gilbert Sybille. 2005. *Électrotechnique (2005)*, 4e éd. Sainte-Foy: Presses de l'Université Laval, xxviii, 1215 p. p.
- Xi-Ren, Cao, et Liu Ruey-Wen. 1996. « General approach to blind source separation ». *IEEE Transactions on Signal Processing*, vol. 44, n° 3, p. 562-571.
- Zarzoso, V., et A. K. Nandi. 1999. « Blind Source Separation ». In *Blind Estimation Using Higher-Order Statistics*, sous la dir. de Nandi, Asoke Kumar. Zarzoso1999. p. 167-252. Boston, MA: Springer US. < [https://doi.org/10.1007/978-1-4757-2985-6\\_4](https://doi.org/10.1007/978-1-4757-2985-6_4) >.
- Zeifman, Michael, et Kurt Roth. 2011. « Nonintrusive appliance load monitoring: Review and outlook ». *IEEE Transactions on Consumer Electronics*, vol. 57, n° 1, p. 76-84.