

L'étude de la gestion d'énergie dans les systèmes résidentiels
raccordés aux réseaux autonomes dans le Nord québécois

par

Mohamed-Hamza LARAKI

MÉMOIRE PRÉSENTÉ À L'ÉCOLE DE TECHNOLOGIE SUPÉRIEURE
COMME EXIGENCE PARTIELLE À L'OBTENTION DE LA MAÎTRISE
AVEC MÉMOIRE EN GÉNIE, ÉNERGIES RENOUVELABLES ET
EFFICACITÉ ÉNERGÉTIQUE
M. Sc. A.

MONTRÉAL, LE "24-09-2019"

ÉCOLE DE TECHNOLOGIE SUPÉRIEURE
UNIVERSITÉ DU QUÉBEC



Mohamed-Hamza Laraki, 2019



Cette licence Creative Commons signifie qu'il est permis de diffuser, d'imprimer ou de sauvegarder sur un autre support une partie ou la totalité de cette oeuvre à condition de mentionner l'auteur, que ces utilisations soient faites à des fins non commerciales et que le contenu de l'oeuvre n'ait pas été modifié.

PRÉSENTATION DU JURY

CE MÉMOIRE A ÉTÉ ÉVALUÉ

PAR UN JURY COMPOSÉ DE:

M. Ambrish Chandra, Directeur de Mémoire
Département Génie électrique à l'École de technologie supérieure

M. Kodjo Agbossou, Co-directeur
Département génie électrique à l'université de Québec à Trois-Rivières

M. Daniel Rousse, Président du Jury
Département Génie mécanique à l'École de technologie supérieure

M. Hussein Ibrahim, Examineur Externe
Institut technologique de maintenance industrielle (ITMI) au Cégep de Sept-Îles

IL A FAIT L'OBJET D'UNE SOUTENANCE DEVANT JURY ET PUBLIC

LE "09-09-2019"

À L'ÉCOLE DE TECHNOLOGIE SUPÉRIEURE

REMERCIEMENTS

Je voudrais exprimer ma profonde et sincère gratitude à mes deux directeurs de recherche, professeur Ambrish Chandra et professeur Kodjo Agbossou d'avoir accepté de diriger et financer ce travail. Ce fut un honneur pour moi d'apprendre de leur grande expérience.

Je suis profondément reconnaissant au Docteur Alben Cardenas pour sa disponibilité et surtout pour ses conseils détaillés et constructifs.

Je remercie mes très chers parents, qui ont toujours été là pour moi. Je remercie mes sœurs, pour leurs encouragements.

J'adresse mes sincères remerciements à mes collègues et toutes les personnes qui par leurs paroles, leurs conseils et leurs critiques ont guidé mes réflexions et ont accepté de me rencontrer et de répondre à mes questions durant mes recherches.

Enfin, je remercie tous mes amis qui ont toujours été là pour moi. Leur soutien inconditionnel et leurs encouragements ont été d'une grande aide.

À tous ces intervenants, je présente mes remerciements, mon respect et ma gratitude.

L'étude de la gestion d'énergie dans les systèmes résidentiels raccordés aux réseaux autonomes dans le Nord québécois

Mohamed-Hamza LARAKI

RÉSUMÉ

Jusqu'à aujourd'hui, la majorité des communautés isolées au Canada utilisent le générateur diesel, qui est une solution assez coûteuse et polluante, pour subvenir à leurs besoins en électricité. Malgré les inconvénients indéniables de cette solution, elle a été la plus utilisée pour plusieurs années compte tenu de sa fiabilité et de sa disponibilité. De nouvelles solutions ont été étudiées et proposées qui consistent à intégrer des sources d'énergies renouvelables (Éolien, solaire...) avec des générateurs diesel ce qui aurait un impact positif sur le coût de production de l'électricité ainsi que le taux d'émission des gaz à effet de serre. En revanche, ces solutions présentent plusieurs défis de point de vue, conception, contrôle et gestion efficace de l'énergie.

Dans cette optique, le système étudié dans ce travail se compose d'un générateur diesel, une éolienne, une batterie et un système de stockage d'énergie sous forme d'hydrogène se composant d'une pile à combustible, d'un électrolyseur et d'un réservoir d'hydrogène. Un contrôle centralisé a été utilisé dans ce travail pour optimiser au maximum la gestion de l'énergie tout en assurant une régulation de la tension et de la fréquence. Une nouvelle stratégie de contrôle centralisé de l'énergie basée sur la programmation dynamique a été proposée pour cette topologie. La stratégie proposée a pour but principal de prolonger la durée de vie de la batterie tout en réduisant l'utilisation du générateur diesel. Les consignes de références des puissances sont ensuite envoyées aux contrôleurs locaux du générateur diesel, du convertisseur élévateur de la pile à combustible et du convertisseur abaisseur de l'électrolyseur pour extraire la puissance optimale. L'extraction de la puissance maximale de l'éolienne à vitesse variable est assurée par la méthode MPPT. Le convertisseur hacheur-élévateur associé à la batterie assure quant à lui la régulation du bus CC. Un nouveau contrôle a été proposé pour l'onduleur du système en se basant sur le contrôle par mode de glissement avec estimation par temps de retard. Ce contrôle se distingue par sa capacité à contrôler le système même avec la présence des incertitudes ou des imprécisions dans les paramètres du système permettant ainsi le fonctionnement du système sous plusieurs points de fonctionnement. La performance du système proposé a été testée et validée en utilisant MATLAB/SIMULINK.

Mots-clés: Énergies renouvelables, réseau autonome, Contrôle centralisé, contrôle par mode de glissement

Study of energy management in residential systems connected to autonomous networks in the north of Quebec

Mohamed-Hamza LARAKI

ABSTRACT

Until today, the majority of isolated communities in Canada use diesel generators, which is a fairly expensive and polluting solution, to meet their electricity needs. Despite its undeniable disadvantages, this solution has been the most used for several years given its reliability and availability. New solutions have been studied and proposed that consist of integrating renewable energy sources (wind, solar, ...) with diesel generators which would have a positive impact on the cost of electricity production and the rate of emission of greenhouse gases. However, this solution presents several challenges in terms of design as well as the control and efficient management of energy. In this context, the system studied in this work consists of a diesel generator, a wind turbine, a battery and a hydrogen energy storage system consisting of a fuel cell, an electrolyser and a hydrogen tank. Centralized control has been used in this work to achieve optimal energy management while controlling the voltage and frequency of the system. A new centralized energy control strategy based on dynamic programming has been proposed for the system. The main purpose of this strategy is to extend the battery life of the system while reducing the use of diesel in the system. The power references are then sent to the local controllers of the diesel generator, the fuel cell Boost converter and the electrolyser Buck converter for the extraction of the power. Extraction of the maximum power of the variable speed wind turbine is ensured through a MPPT method allowing maximum penetration of the wind turbine into the system. The Buck-Boost converter associated with the battery ensures regulation of the DC bus. A new control has been proposed for the inverter of the system based on the control by sliding mode with time delay estimation, control is distinguished by its capacity to control the system even with the presence of the uncertainties in the parameters of the system thus allowing the operation of the system under several operating points. The performance of the proposed system has been tested and validated using MATLAB / SIMULINK.

Keywords: renewable energies, remote grids, Centralized control, Sliding mode control

TABLE DES MATIÈRES

	Page
INTRODUCTION	1
CHAPITRE 1 REVUE DE LA LITTÉRATURE	3
1.1 Introduction	3
1.2 Situation énergétique au nord du Canada	3
1.3 Systèmes hybride à sources d'énergie renouvelable (SHSER)	5
1.4 Système de gestion de l'énergie dans les SHSERs	7
1.4.1 Système de Gestion d'énergie	7
1.4.2 Revue de littérature : Contrôleur central du SHSER	10
1.5 Contrôle de l'onduleur du SHSER	11
1.5.1 Modes de fonctionnement de l'onduleur	11
1.5.2 Revue de littérature des contrôleurs	12
1.6 Problématique	13
1.6.1 Extraction de la puissance de l'éolienne	13
1.6.2 Préservation de la durée de vie des batteries	14
1.6.3 Minimisation de l'utilisation du générateur diesel	14
1.6.4 Régulation de la tension et de la fréquence	14
1.7 Objectifs	14
1.8 Méthodologie	15
1.9 Contribution	15
CHAPITRE 2 MODÉLISATION DES COMPOSANTES DU SHSER	17
2.1 Écoulement des puissances	17
2.2 modèle de prévision	18
2.3 modèle de la batterie Acide-Plomb	19
2.4 modèle du système de stockage d'Hydrogène	24
2.5 Les contraintes du système	25
2.5.1 Fonction objectif	26
2.6 Conclusion	28
CHAPITRE 3 GESTION DE L'ÉNERGIE DU SHSER EN UTILISANT LA PROGRAMMATION DYNAMIQUE	29
3.1 Introduction	29
3.2 Topologie du système	29
3.3 Méthodologie	30
3.3.1 Extraction du chemin le plus court	31
3.3.2 Exemple d'extraction du chemin le plus court	32
3.4 Organigramme	35
3.5 Résultats et discussion	39
3.6 Conclusion	45

CHAPITRE 4	CONTRÔLE ADAPTATIF DE L'ONDULEUR TRIPHASÉ EN UTILISANT (<i>SUPER-TWISTING ALGORITHM</i>) AVEC ESTIMATION PAR TEMPS DE RETARD	47
4.1	Introduction	47
4.2	Modèle mathématique du système	47
4.2.1	Modèle mathématique du système dans le repère abc	47
4.2.2	Transformation dq	48
4.2.3	Modèle du système dans le repère dq	50
4.3	Conception du contrôleur STA-ETR	51
4.3.1	Boucle de courant	51
4.3.2	Boucle de tension	52
4.3.3	Sélection de la surface de glissement	53
4.3.3.1	Estimation des paramètres inconnus du système	55
4.3.3.2	L'algorithme de contrôle et sa stabilité	56
4.4	Résultats et discussion	61
4.5	Conclusion	64
CHAPITRE 5	CONTRÔLE DU MICRO-RÉSEAU	67
5.1	Introduction	67
5.2	Topologie du système	67
5.3	Contrôle MPPT du redresseur de la génératrice synchrone à aimant permanent	69
5.3.1	Extraction de la puissance maximale	69
5.3.2	Contrôle orienté par flux rotorique du redresseur de la PMSG	69
5.4	Contrôle de l'onduleur	72
5.5	Contrôle de la génératrice diesel	72
5.6	Contrôle de la pile à combustible	73
5.7	Contrôle de l'électrolyseur	74
5.8	Contrôle de la batterie	75
5.9	Résultats et simulations	75
5.9.1	Mode éolienne seulement	76
5.9.2	Mode Diesel seulement	78
5.9.3	Mode Éolienne-Diesel	80
5.9.4	Conclusion	82
CONCLUSION	83
ANNEXE I	PARAMÈTRES DU SYSTÈME	87
ANNEXE II	PARAMÈTRES DE LA BATTERIE	89
ANNEXE III	LISTE DES PUBLICATIONS	91
BIBLIOGRAPHIE	92

LISTE DES TABLEAUX

	Page
Tableau 4.1	Liste des symboles utilisés dans la conception du contrôleur STA-ETR 48
Tableau 4.2	Tableau des paramètres de simulation du contrôleur STA-ETR 61

LISTE DES FIGURES

		Page
Figure 1.1	Production d'électricité au Canada (Statistics-Canada, 2019)	4
Figure 1.2	Architecture d'un SHSER connecté sur le bus CC	5
Figure 1.3	Architecture d'un SHSER connecté sur le bus CA	6
Figure 1.4	Architecture d'un SHSER à bus hybride	7
Figure 1.5	Architecture du contrôle décentralisé	8
Figure 1.6	Architecture du contrôle centralisé.....	9
Figure 1.7	Architecture du contrôle hybride	9
Figure 1.8	Stratégie de gestion de l'énergie (SGE).....	11
Figure 2.1	Les canaux de communication et de puissance du système	17
Figure 2.2	Le profil de la charge utilisé dans le travail	19
Figure 2.3	Le profil de la puissance éolienne utilisé pour le travail	19
Figure 2.4	La tension d'une cellule de la batterie en fonction de DoD pour une batterie Lead acid Deka Solar Gel System (Rolls, 2011a)	20
Figure 3.1	Topologie de l'algorithme de Bellman-Ford	30
Figure 3.2	Exemple d'explication contenant six nœuds	33
Figure 3.3	chemin optimal pour l'exemple	36
Figure 3.4	Algorithme de Bellman à base de la programmation dynamique pour la gestion de l'énergie	38
Figure 3.5	Stratégie de gestion basée sur des règles	40
Figure 3.6	Écoulement des puissances suivant la méthode de programmation dynamique de la figure 3.4	41
Figure 3.7	Écoulement des puissances suivant l'organigramme illustré dans la figure 3.5	42

Figure 3.8	État de charge de la batterie en utilisant la programmation dynamique	42
Figure 3.9	État de charge de la batterie en utilisant l'organigramme illustré dans la figure 3.5	43
Figure 3.10	Énergie stockée dans le réservoir sous forme d'hydrogène en utilisant la programmation dynamique	44
Figure 3.11	Énergie stockée dans le réservoir sous forme d'hydrogène en utilisant l'organigramme de la figure 3.5	44
Figure 4.1	Topologie de l'onduleur triphasé avec un filtre LC et une charge	49
Figure 4.2	Schéma pour le contrôle avec les deux boucles interne et externe charge.....	51
Figure 4.3	Formes d'ondes des courants et tensions en utilisant des charges linéaires	60
Figure 4.4	Formes d'ondes des courants et tensions en utilisant des charges non-linéaire	61
Figure 4.5	Fréquence du système en utilisant des charges linéaires	62
Figure 4.6	Contrôle de tension utilisant contrôleur PI	63
Figure 4.7	Tensions de la charge pour les deux contrôleurs	63
Figure 4.8	puissance de la charge pour les deux contrôleurs	64
Figure 5.1	topologie du SHSER	68
Figure 5.2	Courbes du coefficient de puissance en fonction de λ et β . (Mathworks, 2006).....	70
Figure 5.3	Structure du contrôle orienté par flux rotorique	71
Figure 5.4	Vitesse de la PMSG en utilisant le contrôle orienté par flux rotorique.....	71
Figure 5.5	Contrôle de la génératrice diesel	72
Figure 5.6	Contrôle du convertisseur élévateur de la pile à combustible dans le système	73

Figure 5.7	Contrôle du convertisseur hâcheur de l'électrolyseur du système	74
Figure 5.8	Contrôle du convertisseur hâcheur/élevateur de la batterie dans le système	75
Figure 5.9	Performances du systeme dans le mode ÉS	76
Figure 5.10	Écoulement des puissance du système pour le mode ÉS.....	77
Figure 5.11	Performances du systeme dans le mode DS	78
Figure 5.12	Écoulement des puissance du système pour le mode DS	79
Figure 5.13	Performances du systeme dans le mode ÉD	80
Figure 5.14	Écoulement des puissance du système pour le mode ÉD	81

LISTE DES ABRÉVIATIONS, SIGLES ET ACRONYMES

AVR	Régulateur automatique de tension
CA	Courant Alternatif
CC	Courant Continu
C(t)	Capacité de la batterie
C_{ref}	Capacité de référence de la batterie
ΔC_{ref}	Changement dans la capacité de référence durant la période d'échantillonnage
EI	Électrolyseur
I_C	Courant de charge de la batterie,
I_D	Courant de décharge de la batterie
MPP	Point de Puissance Maximale (<i>Maximum Power Point</i>)
MPPT	Suivi du Point de Puissance Maximale (<i>Maximum Power Point Tracking</i>)
PàC	Pile à combustible
PEM	Protone exxchange membrane
DoD	Profondeur de décharge (<i>Depth of Discharge</i>)
SoC	État de charge (<i>State of Charge</i>)
SoH	État de santé de la batterie (<i>State of health</i>)
STA-ETR	<i>Super-Twisting Algorithm</i> avec estimation par temps de retard
SHSER	systèmes hybrides à sources d'énergies renouvelables
WT	Éolienne (<i>Wind Turbine</i>)

LISTE DES SYMBOLES ET UNITÉS DE MESURE

V	Tension, V
I	Courant, I
P	Puissance active, W
Q	Puissance réactive, var
Ah	Capacité de la batterie,
C	Température
w	vitesse de vent, $m.s^{-1}$
λ	Flux, Wb

INTRODUCTION

Au Canada, il existe un grand nombre de communautés qui n'ont pas accès au réseau électrique. Appelés souvent les communautés isolées, ils sont estimés à 302 communautés selon les derniers chiffres. La majorité utilise les générateurs diesel comme source d'électricité, une technologie qui est considérée coûteuse et polluante, vu le coût du diesel ainsi que le taux de dégagement des gaz à effet de serre.

Avec la popularité croissante des systèmes d'énergie renouvelable résidentiels ainsi que la grande variété d'unités de stockage d'énergie offert pour ces systèmes, des solutions de gestion intelligente de l'énergie sont devenues nécessaires pour maximiser la valeur de ces grands investissements. Les consommateurs peuvent désormais acheter des systèmes renouvelables économiquement viables qui gèrent le flux de l'énergie dans le système, le stockage et les charges afin de minimiser les coûts énergétiques et de maximiser l'efficacité des équipements. Le système analysé dans cette étude utilise la génération éolienne comme ressource renouvelable distribuée, les batteries acide-plomb comme élément de stockage d'énergie à court terme, les piles à combustible à base d'hydrogène comme élément de stockage à long terme, et le générateur diesel comme source secondaire. Les prévisions journalières de la vitesse du vent et de la charge électrique sont utilisées dans un algorithme d'optimisation afin de déterminer le calendrier de charge / décharge de la batterie durant la journée.

La technique d'optimisation de l'état de santé de la batterie utilisée dans cette étude est une méthode de programmation dynamique qui utilise l'algorithme de Bellman-Ford pour déterminer le chemin le plus court à travers un réseau. Des recherches importantes ont été menées sur des stratégies visant à optimiser les performances des systèmes d'alimentation comportant à la fois des composants à génération variable et des composants de stockage d'énergie. Cette étude met l'accent sur l'application d'une technique de programmation dynamique qui effectue une analyse approfondie des performances du système et intègre un examen de l'état de santé de la batterie dans le processus de prise de décision. En effet, la durée de vie des batteries dimi-

nue en raison de la dégradation de la capacité qui se produit après chaque cycle de décharge / charge (Maraña, 2015). Les systèmes électriques utilisant principalement la production photovoltaïque ou éolienne entraînent une réduction significative du cycle de vie des batteries en raison des cycles variables de la profondeur de décharge (*DoD*). L'un des objectifs de cette étude est de proposer une stratégie de gestion intelligente qui vise à prolonger la durée de vie de la batterie, représenté par l'état de santé de cette dernière.

CHAPITRE 1

REVUE DE LA LITTÉRATURE

1.1 Introduction

Dans ce chapitre une revue de littérature a été élaborée afin de bien comprendre le contexte du travail et souligner les facteurs qui nous ont motivés afin d'aborder ce sujet de recherche. Une vue d'ensemble sur la situation énergétique du Canada, et plus particulièrement au nord, nous permettra de bien nous situer par rapport aux objectifs du travail dans la première étape. Ensuite, une revue de littérature des systèmes hybrides à sources d'énergies renouvelables (SHSER) nous permettra de recenser les topologies existantes ainsi que les avantages et inconvénients de chacune pour un choix justifié du système. Finalement, les différents types de stratégies de gestion d'énergie ont été présentés avant de passer aux différentes techniques utilisées dans la stratégie de gestion qui a été choisie.

1.2 Situation énergétique au nord du Canada

Au Canada, il y a une grande consommation de l'énergie causée par plusieurs facteurs (les conditions climatiques extrêmes, forte croissance industrielle basée sur l'industrie lourde et une faible densité de population). Pour subvenir à ses besoins en énergie, le pays exploite plusieurs sources d'énergie. La figure 1.1 illustre la production de l'électricité au Canada pour chaque type de production en pourcentage par rapport à la production totale. On peut voir clairement que la grande partie de la production est renouvelable.

Le coût de production de l'électricité dépend, entre autres, de la source utilisée. L'électricité produite par les barrages, par exemple, revient à un faible coût. Cependant, elle nécessite des investissements de départ très élevés. Les combustibles fossiles représentent une solution à faibles coûts par rapport à d'autres sources. Par contre, il faut ajouter des frais de stockage, de transport et de distribution. Plus une région est éloignée, plus est la probabilité que le coût augmente.

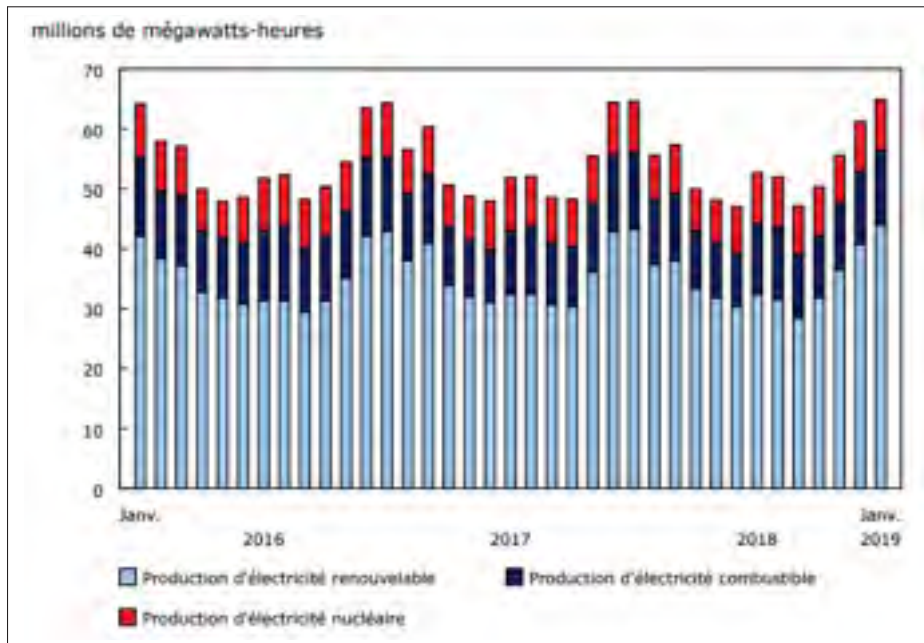


Figure 1.1 Production d'électricité au Canada
(Statistics-Canada, 2019)

Les communautés isolées des réseaux électriques dépendent des combustibles fossiles en termes de consommation d'énergies (Électricité, chauffage...). Ce qui cause une augmentation annuelle de la facture des institutions et l'énergie est subventionnée par l'état. Prenant en considération cette situation, les projets à base d'énergies renouvelables possèdent un fort potentiel comme solution face à tous ces problèmes. L'intégration des sources d'énergies renouvelables dans les systèmes à bases des combustibles fossiles (réseau hybride) a augmenté dans les dernières années spécialement après l'augmentation considérable des prix des combustibles (Rez-kallah, 2010). En particulier, la combinaison des sources d'énergie renouvelable avec les génératrices diesel et des systèmes de stockage est l'approche la plus appropriée pour la production de l'électricité pour les communautés isolées. Son principal avantage est la réduction de la consommation du carburant tout en ayant un approvisionnement en énergie fiable. Ce type de structure est appelé système hybride à sources d'énergie renouvelable (**SHSER**)

1.3 Systèmes hybride à sources d'énergie renouvelable (SHSER)

Généralement, un SHSER est un système qui transforme l'énergie provenant des sources renouvelables (éolienne, photovoltaïque...) ou des combustibles, en énergie électrique alimentant la charge électrique. Il existe trois architectures pour les SHSER :

- Architecture avec sources connectées sur le bus CC (Courant continu) : Dans cette architecture, comme montré dans la figure 1.2 toutes les sources sont connectées sur le bus CC en utilisant les convertisseurs de puissance CC/CC appropriés (hâcheur, élévateur, hâcheur/élévateur,...). Dans ce cas, le système peut alimenter des charges à courant continu directement liées sur le bus CC, ou des charges à courant alternatif en utilisant un convertisseur CC/AC approprié. Le grand avantage de cette structure est qu'on n'a pas besoin d'un régulateur de fréquence, alors que son inconvénient demeure dans le fait que la régulation de la tension du bus est difficile dans le cas des systèmes à grande puissance.

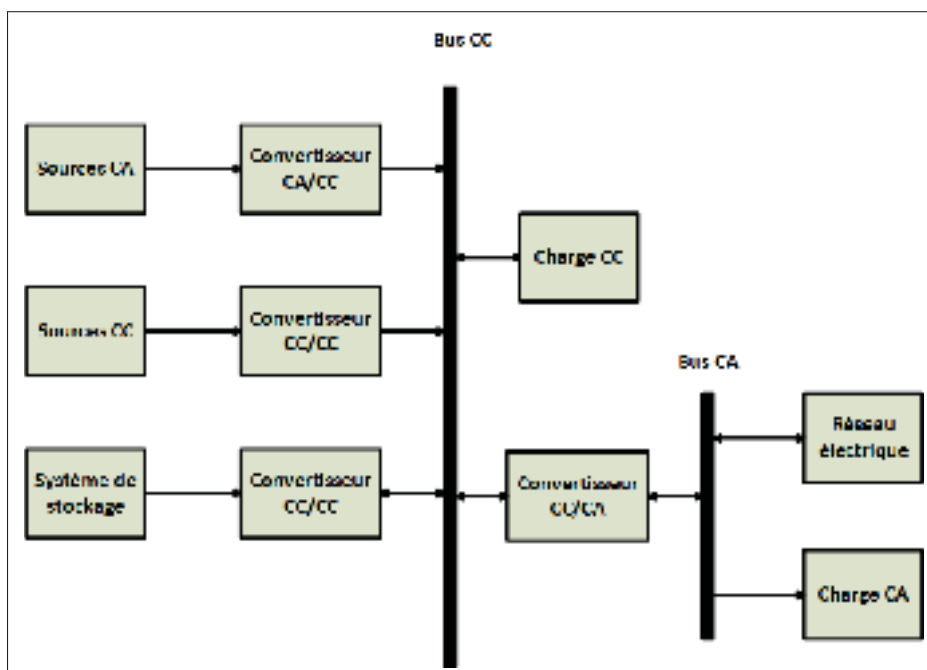


Figure 1.2 Architecture d'un SHSER connecté sur le bus CC

- Architecture avec sources connectées sur le bus CA (Courant alternatif) : Comme représenté dans la figure 1.3, les sources sont connectées sur le bus CA à travers les convertisseurs de

puissances appropriés (CA/CA, CC/CA...) tout en assurant un contrôle pour la régulation de tension et de fréquence.

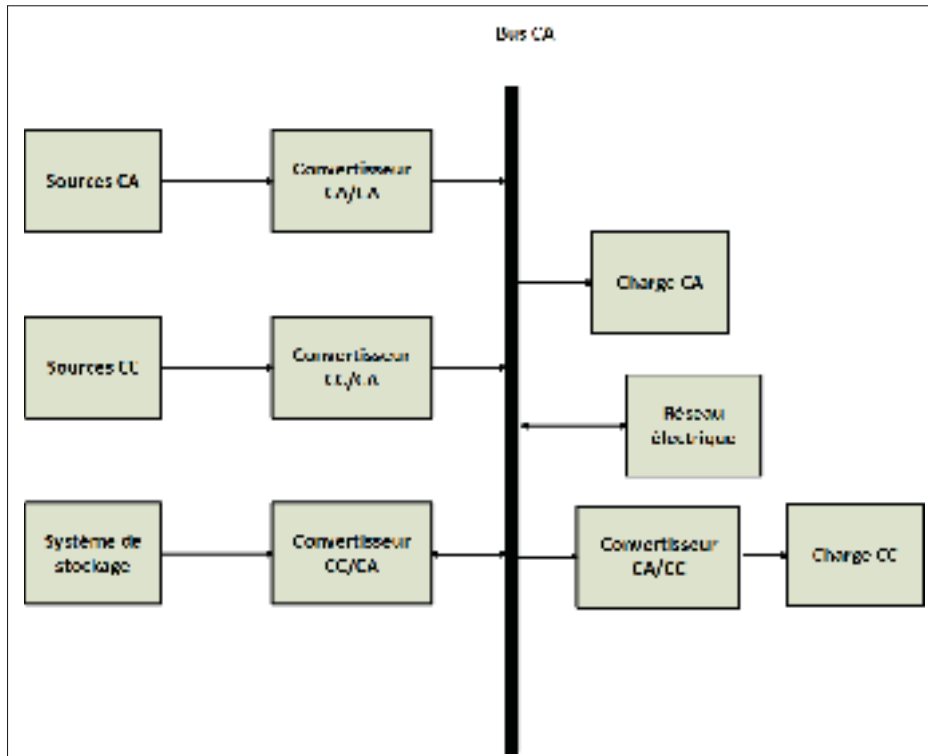


Figure 1.3 Architecture d'un SHSER connecté sur le bus CA

- Architecture d'un SHSER à bus hybride : l'architecture d'un SHSER est une combinaison des deux architectures précédentes (CC et CA). Dans cette architecture (figure 1.4), les sources d'énergie ainsi que les charges peuvent être branchées sur les deux bus. Ainsi, elle permet une meilleure efficacité en gestion des sources à un coût moins élevé. Par contre, la complexité de contrôle et de gestion de l'énergie dans cette architecture est encore plus complexe que dans les deux autres.

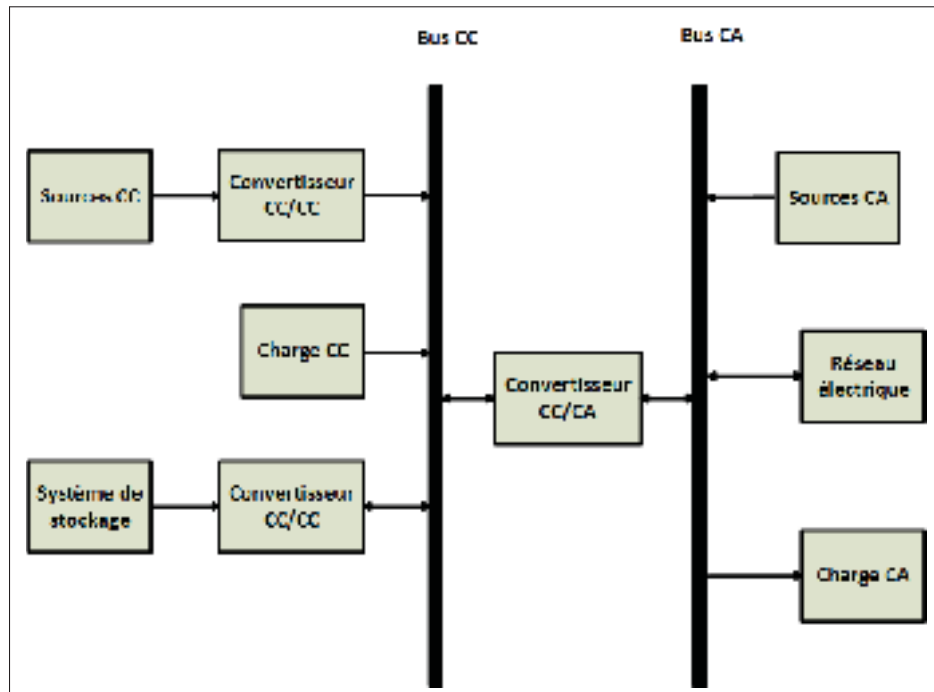


Figure 1.4 Architecture d'un SHSER à bus hybride

1.4 Système de gestion de l'énergie dans les SHSERS

1.4.1 Système de Gestion d'énergie

Un système de gestion de l'énergie dans un SHSER à bus CA sert à gérer les flux des puissances actives et réactives dans le système en imposant à chaque source les valeurs de référence afin de garantir la stabilité du système en régulant la tension et la fréquence de ce dernier. Généralement, il existe trois configurations possibles pour les systèmes de gestion de l'énergie comme suit :

- Contrôle décentralisé : Dans ce type de contrôles, la décision se prend au niveau de chaque contrôleur local en prenant en considération les informations provenant des autres contrôleurs locaux ainsi que de la charge dans le système pour assurer la gestion globale de l'énergie dans le système. La figure 1.5 montre la configuration pour un contrôle décentralisé. L'avantage de cette configuration réside dans sa facilité d'installation alors que son inconvé-

nient est la nécessité d'avoir un système de communication entre les différents contrôleurs.

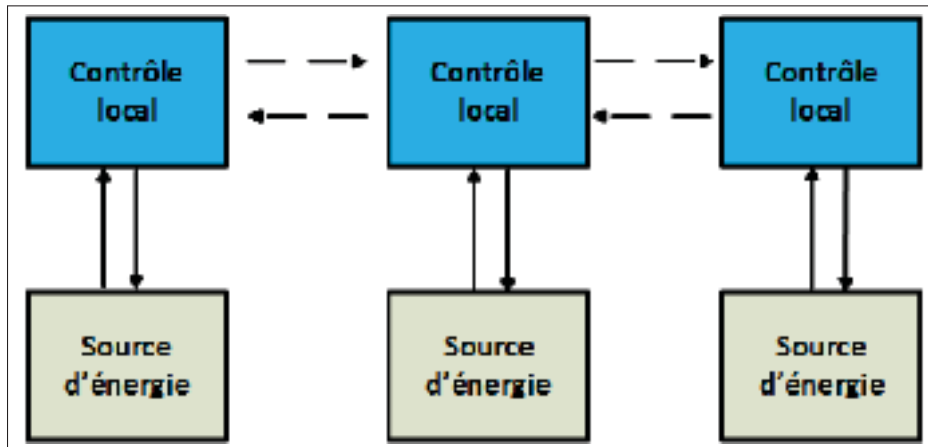


Figure 1.5 Architecture du contrôle décentralisé

- **Contrôle centralisé** : Dans ce type de configurations, il y a un contrôleur central qui a pour rôle de définir les valeurs de références à suivre pour les contrôleurs locaux en se basant sur les informations collectées dans tout le système (Tensions, Puissances, État de charge des batteries...) en prenant en considération les contraintes de fonctionnement et les objectifs globaux du système (réduction des coûts, prolongation de durée de vie...). La figure 1.6 montre la configuration d'un contrôle centralisé. Cette architecture nous permet un contrôle optimal et personnalisé de certains paramètres qu'on ne peut pas maîtriser avec un contrôle décentralisé. Néanmoins, elle présente des inconvénients tels que l'augmentation des coûts d'installation ainsi que la complexité d'installation et d'opération.
- **Contrôle hybride** : Cette architecture est une composition entre les deux architectures mentionnées précédemment. Elle est composée des communications horizontales (Contrôle décentralisé) et verticales (Contrôle centralisé). C'est une configuration où les sources sont regroupées dans des petits microréseaux avec des contrôles centralisés et des contrôles décentralisés qui sont appliqués sur ces SHSERS comme montré dans la figure 1.7. Dans cette architecture, le contrôle centralisé dans chaque SHSERS assure localement son fonctionne-

ment optimal alors que le contrôle décentralisé entre les microréseaux assure la coordination du système.

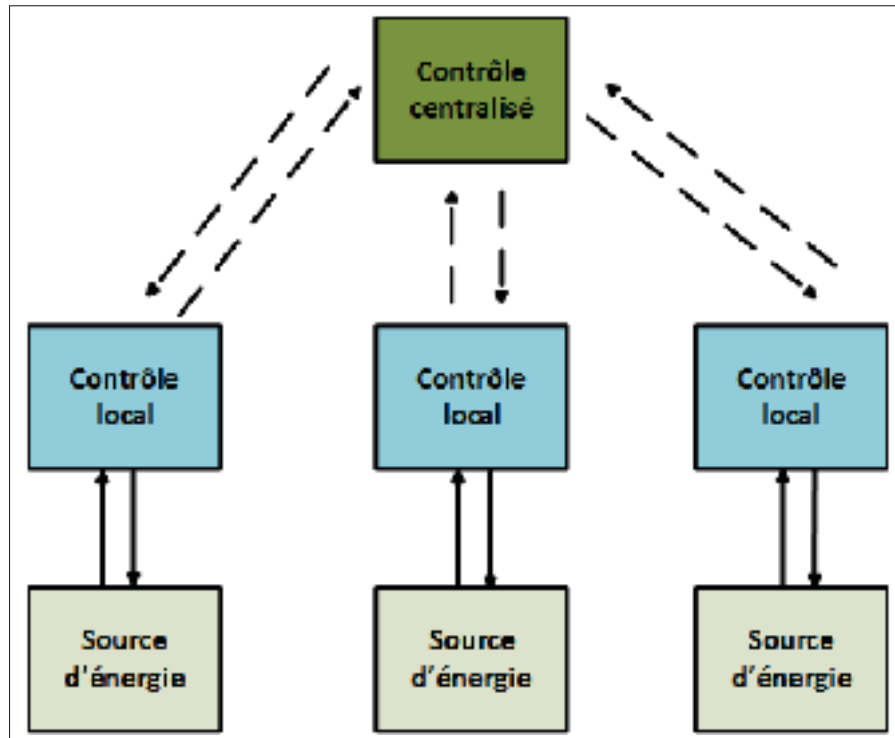


Figure 1.6 Architecture du contrôle centralisé

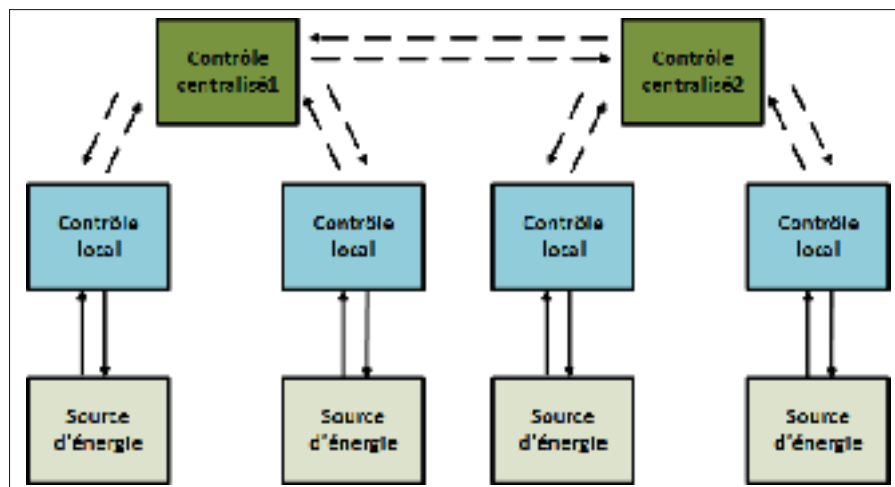


Figure 1.7 Architecture du contrôle hybride

1.4.2 Revue de littérature : Contrôleur central du SHSER

Le contrôle secondaire, appelé aussi contrôle central, est défini comme le contrôle qui utilise les données système pour atteindre un objectif global, tel que la gestion de l'énergie, le maintien de la tension du réseau, la réduction du coût d'opération, etc. Le contrôle secondaire envoie les consignes et les valeurs de références aux contrôleurs locaux pour atteindre l'objectif global.

Une stratégie de gestion de l'énergie est présentée sur la figure 1.8. Dans cette figure, les valeurs prédites de la charge, de la puissance fournie par les sources d'énergies renouvelables ainsi que les prix de l'électricité sont considérés comme les entrées de la stratégie. En outre, les objectifs d'opération économique, technique et environnementale sont fournis afin d'optimiser la gestion de l'énergie.

Une stratégie de gestion de l'énergie basée sur les règles d'état a été proposée dans (Wang & Nehrir, 2008; Jain & Agarwal, 2008). L'opération du système dépend des règles développées, ainsi, les contraintes sont toujours satisfaites, mais l'optimisation n'est pas toujours garantie. Dans (Urbina & Li, 2006; Wang & Yang, 2006), la stratégie décrite précédemment a été améliorée en y ajoutant un système à logique floue qui estime les règles à imposer dans la stratégie.

La programmation linéaire et la programmation linéaire en nombres entiers ont été utilisées dans (Borghetti *et al.*, 2008; Pham *et al.*, 2009) pour trouver la répartition des puissances la plus optimale dans le système. Cette méthode donne de bons résultats, cependant son inconvénient majeur c'est la nécessité d'utiliser un solveur mathématique. Dans (Lu & Shahidehpour, 2005; Koot *et al.*, 2005), la gestion optimale de l'énergie pour un SHSER composée de PV/Batterie/Véhicule électrique et connecté au réseau est atteinte en utilisant la programmation quadratique. Cette méthode donne de bons résultats, malgré que son utilisation se limite à des fonctions objectives convexes. Dans (Mohamed *et al.*, 2008), la gestion optimale, de l'énergie d'un SHSER est assurée en appliquant la théorie des jeux et l'optimisation multiobjectives. Le coût d'opération et le niveau des émissions sont des fonctions objectives.

Une stratégie de gestion basée sur les algorithmes génétiques est proposée dans (Chen *et al.*, 2011). Cette stratégie a pour but la recherche de la génération optimale du système. L'optimisation par essais particuliers est utilisée dans (Sortomme & El-Sharkawi, 2009; Ramachandran

et al., 2011). Finalement, la programmation dynamique et la programmation dynamique avancée sont proposées dans (Riffonneau, 2009; Zhao, 2012) pour l'optimisation de la gestion de l'énergie. Les résultats trouvés prouvent l'efficacité de cette méthode.

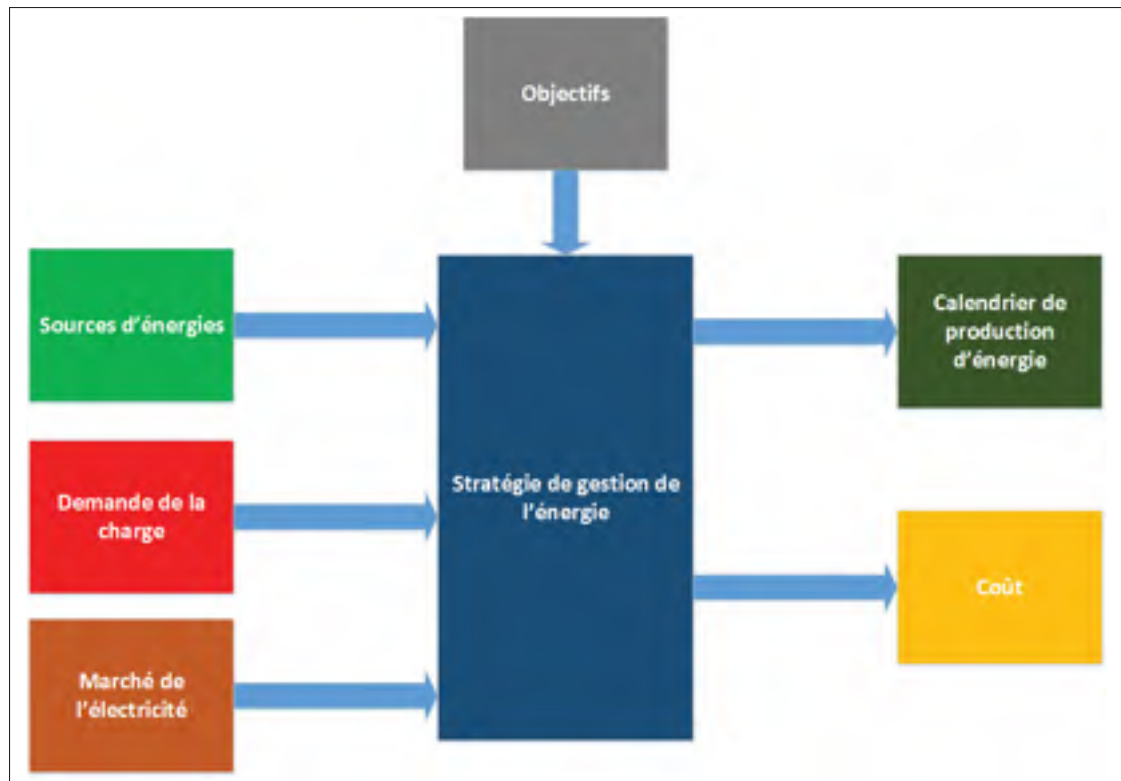


Figure 1.8 Stratégie de gestion de l'énergie (SGE)

1.5 Contrôle de l'onduleur du SHSER

1.5.1 Modes de fonctionnement de l'onduleur

Le contrôle local ou primaire est le contrôle mis en oeuvre localement dans chaque unité de génération d'énergie pour réguler la tension ou la puissance à une valeur de référence désirée. L'onduleur (convertisseur CC/CA) est la plus importante composante dans un système hybride d'énergie à multisources. Le choix de la stratégie de contrôle de l'onduleur affecte le mode de

fonctionnement du système.

Généralement deux modes de fonctionnement de l'onduleur se présentent :

- **source de tension contrôlée** : dans ce mode de fonctionnement, la tension et la fréquence de sortie sont régulées et l'onduleur se comporte comme source de tension contrôlée. L'onduleur est responsable de maintenir la tension et la fréquence du système.
Quand l'onduleur est le seul responsable de la régulation, on parle d'un système à un seul maître. Dans un tel cas, la fréquence et la tension de référence sont choisies comme étant les valeurs nominales du système.
- **Source de puissance contrôlée** : L'objectif principal du contrôle dans ce mode est la régulation des puissances active et réactive. Ce mode de fonctionnement est utilisé quand la régulation de tension est assurée par une autre unité du système. Les valeurs de références sont souvent données par un contrôleur central.

1.5.2 Revue de littérature des contrôleurs

De nombreuses techniques de contrôle ont été appliquées pour la régulation de la tension et de la fréquence de l'onduleur. Un contrôle répétitif (*Repetitive control*) pour un onduleur triphasé a été étudié dans (Escobar *et al.*, 2007). Ses principaux problèmes sont la réponse transitoire lente et l'absence d'une technique précise permettant de stabiliser la dynamique des erreurs. Une réponse dynamique rapide peut être obtenue en utilisant une technique de contrôle par linéarisation de rétroaction (*Feedback linearisation control*) comme dans (Kim & Lee, 2010). Néanmoins, cette stratégie exige la connaissance exacte des paramètres du système. Le contrôle basé sur le domaine temporel a été récemment adopté pour le contrôle de la tension. Des méthodes telles que la norme H_∞ minimale (Willmann *et al.*, 2007), le taux de convergence maximal (Lim *et al.*, 2014) offrent de meilleures performances au détriment du choix des paramètres. Le contrôle par mode de glissement (CMG) est l'un des contrôleurs non linéaires les plus robustes (Young *et al.*, 1996), L'un des plus grands problèmes rencontrés par les ingénieurs est le problème d'oscillations, ayant une fréquence et amplitude finie, connue sous le nom de (*Chattering*). Ce problème empêche l'utilisation du contrôle par mode de glissement conventionnel.

Le contrôle par mode de glissement du deuxième ordre (**CMGDO**) est une solution potentielle pour réduire le problème de (*Chattering*) sans pour autant affecter la précision et la robustesse (Levant, 2007). Le CMGDO agit directement sur la dérivée seconde de la surface de glissement au lieu de la dérivée première. Ceci implique la réduction de l'effet de (*Chattering*) tout en gardant la robustesse voulue. Toutefois, l'implémentation du CMGDO reste toujours un problème à cause de l'information requise sur la dérivée première. Pour pallier ce problème, le contrôle par mode de glissement avec (*Super-Twisting Algorithm*) (**CMGST**) a été proposé dans (Gonzalez *et al.*, 2012; Evangelista *et al.*, 2013). C'est un CMGDO modifié qui ne requiert aucune information sur les dérivées de la surface de glissement.

1.6 Problématique

Les systèmes d'énergie renouvelable, appliqués aux secteurs commerciaux, industriels, communautaires et résidentiels, couvrent une fraction croissante de nos besoins en énergie. Le stockage de l'énergie contribuera à résoudre le problème de l'intermittence de ces systèmes en fournissant de l'énergie stockée lorsque la source d'énergie renouvelable n'est pas disponible ou lorsque des événements météorologiques interrompent leurs productions. L'intermittence est définie comme la production variable et incertaine de la production d'énergie renouvelable. La recherche et développement sur le stockage d'énergie visent à résoudre le problème de l'intermittence à toutes les échelles d'application. Les schémas de commande pour les systèmes tentent de réduire les coûts de production de l'électricité et prolonger la durée de vie des composants du système. Pour répondre à cette problématique, les problèmes suivants doivent être traités convenablement.

1.6.1 Extraction de la puissance de l'éolienne

L'objectif principal de l'intégration des énergies renouvelables dans les systèmes de production de l'énergie est la réduction de l'utilisation des carburants. Ainsi, on a tendance à maximiser l'extraction de la puissance de ces sources. Plusieurs méthodes ont été développées dans la

littérature traitant ce sujet. Cependant, l'attention doit être portée lors de l'intégration de ces méthodes dans chaque système étudié.

1.6.2 Préservation de la durée de vie des batteries

La durée de vie d'une batterie acide-plomb soumise à un cycle de profondeur de décharge (DoD) variable est réduite en raison de la dégradation de sa capacité après chaque cycle de charge / décharge. Les systèmes de production d'énergie renouvelable entraînent une réduction significative du cycle de vie des batteries en raison des cycles variables du DoD.

1.6.3 Minimisation de l'utilisation du générateur diesel

La minimisation de l'utilisation du diesel est l'un des objectifs de l'intégration des énergies renouvelables. Cependant, pour garantir la fiabilité d'un système hybride autonome, le générateur diesel doit être toujours présent comme une source de secours. La minimisation de l'utilisation du générateur diesel passe par le choix des périodes de fonctionnement de ce dernier ainsi que la valeur de la puissance qu'il délivre.

1.6.4 Régulation de la tension et de la fréquence

La régulation de la tension et la fréquence au niveau du bus CA ainsi que la tension au niveau du bus CC est nécessaire pour un bon fonctionnement de la charge. Cette régulation est plus complexe lorsqu'il y a plusieurs composantes connectées sur le bus du système.

1.7 Objectifs

L'objectif principal de ce projet est de développer un système de gestion et de contrôle optimal de l'énergie dans le système composé d'une éolienne, un générateur diesel, une batterie, une pile à combustible, un électrolyseur et une charge CA. Plusieurs objectifs ont été définis qui nous permettront d'atteindre notre ultime objectif :

- Définir un modèle du système étudié basé sur l'état de charge de la batterie.

- Maximiser la puissance extraite de l'éolienne en utilisant les commandes appropriées.
- Développer un contrôle capable de gérer le flux des puissances du système tout en régulant la tension et la fréquence.
- Minimiser l'utilisation du carburant.

1.8 Méthodologie

Une méthodologie claire a été utilisée pour atteindre les objectifs définis précédemment. Une première étape consiste à développer un modèle pour le système étudié, basé sur l'état de charge des batteries et prenant en considération toutes les contraintes de fonctionnement liées à l'opération des composantes du système. Ensuite, une fonction objectif est définie, prenant en considération l'état de santé des batteries et la quantité de carburant utilisé. Un contrôleur central à base de la programmation dynamique développé dans la prochaine étape, en se basant sur le modèle discuté précédemment. Ce contrôle vise à optimiser l'écoulement des puissances et préserver l'état de santé en générant les puissances de références des convertisseurs de la pile à combustible, l'électrolyseur et le générateur diesel. Après avoir développé le contrôleur central, l'élaboration des contrôleurs locaux est effectuée en se basant sur les puissances de références générées par le contrôleur central. La batterie dans le système assurera la régulation de la tension du bus CC. Finalement, un nouveau contrôle adaptatif a été développé pour le contrôle de la tension et la fréquence du bus CA.

1.9 Contribution

La grande contribution de ce travail est la gestion et le contrôle d'un système hybride à source d'énergie renouvelable. D'autres contributions peuvent être résumées dans les points suivants :

- Une nouvelle configuration de SHSER comprenant une éolienne à vitesse variable, un générateur diesel, une pile à combustible, un électrolyseur et une batterie.
- Préserver la durée de vie de la batterie en réduisant le nombre de cycles de charge/décharge.
- Réduire la consommation de carburant pour les générateurs diesel.

- La conception d'un contrôle central capable d'optimiser l'écoulement des puissances dans le système et préserver la durée de vie de la batterie.
- L'élaboration d'un nouveau contrôle pour l'onduleur basé sur l'estimation des incertitudes du système.
- L'élaboration des contrôleurs locaux pour les différents convertisseurs en accord avec le contrôle central pour réguler la tension et la fréquence aux valeurs nominales tout en assurant un écoulement optimal de la puissance dans le système.

CHAPITRE 2

MODÉLISATION DES COMPOSANTES DU SHSER

Le système modélisé nous aidera dans la conception de la stratégie de gestion de l'énergie proposée ultérieurement dans le chapitre 3. Le modèle de la batterie acide-plomb est basé sur l'extraction de la tension de la batterie en fonction des changements de l'état de charge de cette dernière. Le modèle du système de stockage à base de l'hydrogène utilise le niveau d'hydrogène dans le réservoir comme variable de modélisation. Les contraintes définies du système permettent de fixer les limites du système pour un fonctionnement sécuritaire. Finalement, le modèle économique permet de définir les paramètres du système à optimiser.

2.1 Écoulement des puissances

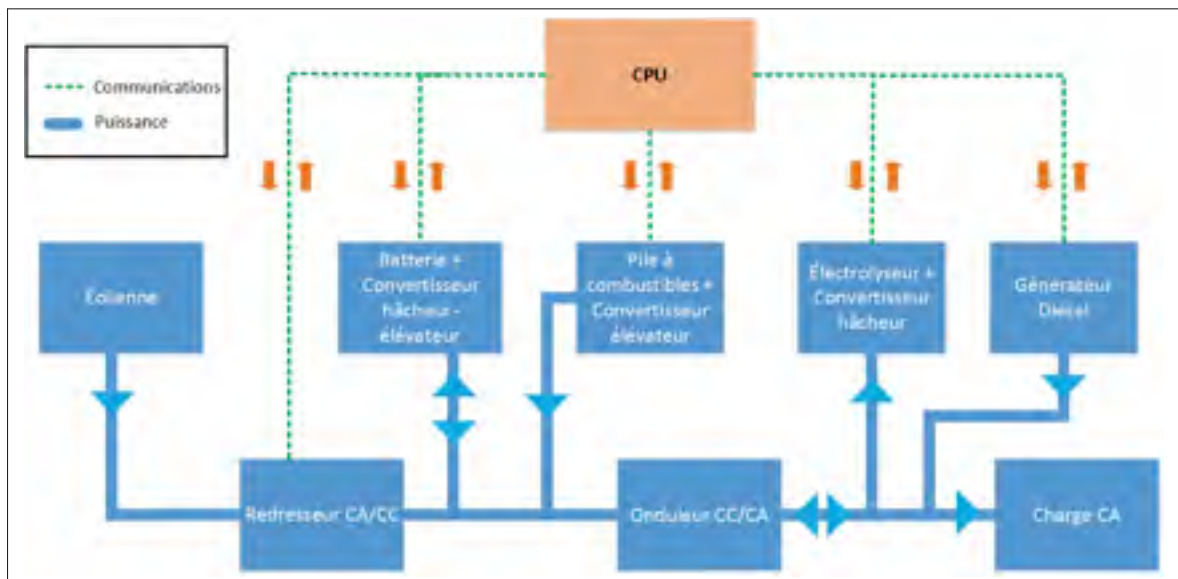


Figure 2.1 Les canaux de communication et de puissance du système

La figure 2.1 représente le sens de l'écoulement des puissances dans le système. Par convention dans ce travail, la puissance de la charge est toujours positive. Les puissances de l'éolienne, la pile à combustible, le générateur diesel et la batterie en charge sont positives. La puissance de

l'électrolyseur et la puissance de décharge de la batterie sont négatives :

$$P_{charge} \geq 0 \quad (2.1)$$

$$P_{\text{éolienne}} \leq 0 \quad (2.2)$$

$$P_{P\grave{a}C} \leq 0 \quad (2.3)$$

$$P_{Bat_d} \leq 0 \quad (2.4)$$

$$P_{Bat_c} \geq 0 \quad (2.5)$$

$$P_{Dg} \leq 0 \quad (2.6)$$

$$P_{\text{éle}} \geq 0 \quad (2.7)$$

La stratégie de gestion définie dans le chapitre 3 utilise les données de prévisions de la charge et de la puissance générée, les valeurs du niveau d'hydrogène dans le réservoir ainsi que l'état de charge de la batterie, afin de gérer l'écoulement des puissances dans le système. L'algorithme utilisé à base de la programmation dynamique détermine le chemin optimal entre deux états de système déterminé initialement pour un coût minimal requis sur une période déterminée. Ensuite, le contrôleur envoie les puissances de références aux contrôleurs locaux des unités du système pour servir comme référence aux contrôleurs à chaque pas d'échantillonnage Δt .

2.2 modèle de prévision

En réalité, les prévisions de la vitesse de vent pour le système seraient obtenues tous les soirs afin d'être utilisées pour le lendemain et ils vont être corrigés à chaque période de calcul en se basant sur les données réelles à l'instant $t - \Delta t$. Mêmes procédures sera utilisée pour les prévisions de la charge. Étant donné que la conception d'un système de prévision est loin des objectifs de ce travail. L'ensemble des données de la vitesse de vent et la puissance de l'éolienne ont été tirés des archives des années précédentes et pour le profil de la charge on a utilisé les données extraites de la base de données d'Hydro-Québec. Ces données sont destinées à être

utilisées dans des simulations informatiques de systèmes de conversion de l'énergie éolienne. Il convient toutefois de noter que ces valeurs sont typiques et ne sont donc pas représentatives des scénarios extrêmes ou des pires scénarios de vitesse de vent. Les figures 2.2 et 2.3 représentent les profils de la charge et de la puissance éolienne à un pas d'échantillonnage de 10 min.

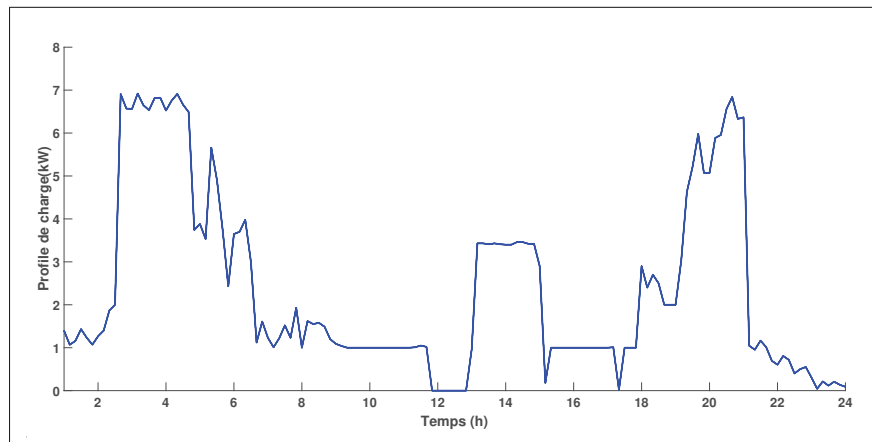


Figure 2.2 Le profil de la charge utilisé dans le travail

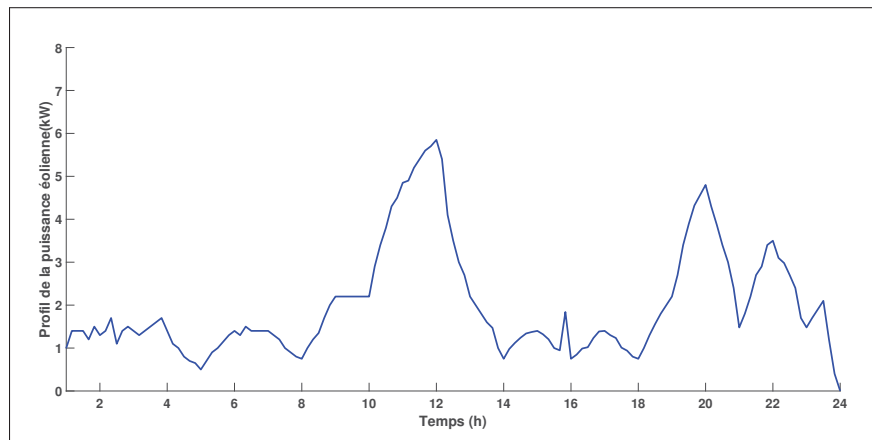


Figure 2.3 Le profil de la puissance éolienne utilisé pour le travail

2.3 modèle de la batterie Acide-Plomb

Pour déterminer la puissance de la batterie P_{BAT} . La tension V_{BAT} et le courant I_{BAT} de la batterie à l'instant t ont été calculés en fonction du changement d'état de la charge ΔSoC entre deux

périodes d'échantillonnage $t-\Delta t$ et t .

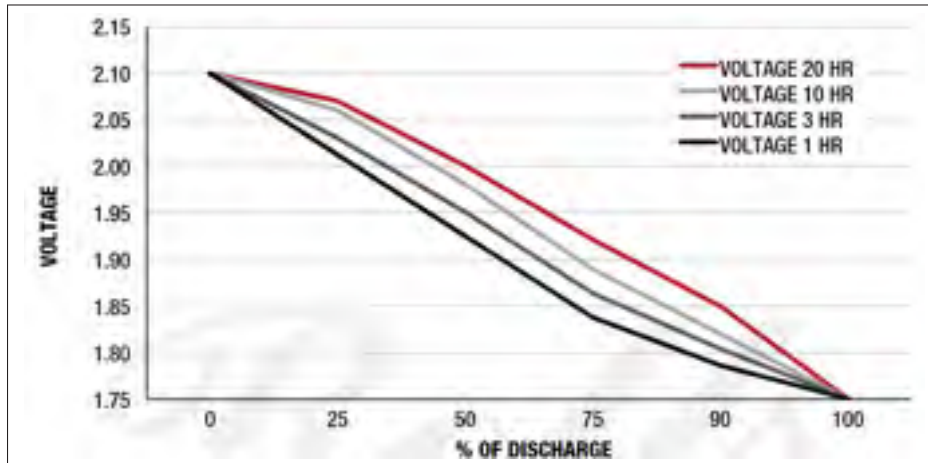


Figure 2.4 La tension d'une cellule de la batterie en fonction de DoD pour une batterie Lead acid Deka Solar Gel System (Rolls, 2011a)

La Figure 2.4 montre la tension d'une cellule de 2V de la batterie lors de sa décharge en fonction de la profondeur de décharge (DoD) pour une batterie Lead-Acid(acide-plomb) Rolls-Surette S-550 6V. Comme chaque batterie comprend trois cellules de 2V en série, donc un facteur de corrélation de 3 est à prendre en considération dans les calculs. Plusieurs batteries sont mises en série et en parallèle pour atteindre la tension V_{DC} désirée.

L'état de charge de la batterie est lié à l'état de décharge par la relation suivante :

$$DoD = 1 - SoC \quad (2.8)$$

Il reste à savoir que pour un taux de décharge de 3 heures, la courbe C-3 de la figure 2.4 peut être approximée par la fonction linéaire suivante :

$$V_{bat} = 6.3 - 1.02 * (1 - SoC) \quad (2.9)$$

Cependant, il n'existe pas une corrélation directe entre la tension de la batterie et l'état de la charge quand la batterie est en train de se charger. Généralement, dans la littérature, cette relation est trouvée expérimentalement pour une batterie spécifique en faisant plusieurs tests de charge/décharge pour trouver une corrélation pour la moyenne des valeurs tourées. Pour remédier à ce problème, une corrélation linéaire de la tension de charge est utilisée pour approximer le comportement de la batterie en mode de charge. Dans notre cas, la tension (*Float Voltage*) pour la batterie de 6V est 6.75V . Cette tension représente la tension minimale pour maintenir l'état de charge à sa valeur maximale. Cette valeur est donnée par le manufacturier dans le tableau de la figure II-1 pour une cellule de 2V et elle a été ajustée pour une batterie de 6V . Dans le même tableau, on trouve que la valeur maximale possible pour la batterie est de 7.95V durant la phase de calibrage (*Equalization phase*).

Une relation linéaire a été utilisée entre l'état de charge de la batterie et les tensions de charge maximale et minimale pour la cellule 2V, indiqué dans le tableau de la figure II-1 pour le groupe de batteries à 25°C. Dans les travaux futurs, des données expérimentales devraient être prises pour le système spécifique.

Ainsi, la tension de la batterie est exprimée par :

$$\begin{cases} V_{Bat}(t) = N_s[6.749 + 1.201 \times SoC(t)] & \text{charge} \\ V_{Bat}(t) = N_s[6.293 - 1.102 \times SoC(t)] & \text{dcharge} \end{cases} \quad (2.10)$$

Avec N_s le nombre de batteries en séries est égal à 17 dans notre étude pour une tension de batterie de 100V et SoC est l'état de charge de la batterie à l'instant t . La charge et la décharge sont définies en fonction du courant de la batterie I_{bat} . Il est défini par la formule suivante :

$$I_{Bat} = \begin{cases} I_C > 0 & \text{charge} \\ I_D < 0 & \text{decharge} \end{cases} \quad (2.11)$$

La méthode de l'ampère-heure (Riffonneau, 2009) est utilisée pour trouver la valeur du courant de la batterie à chaque instant. Dans cette méthode, la capacité disponible dans la batterie C(t)

est obtenue comme étant la somme de la charge totale de la batterie et la charge due au courant de charge et de décharge selon l'équation :

$$C(t) = C_T(t) + \int_{T_0}^t (I_C + I_D).dt \quad (2.12)$$

Une capacité de référence correspondant au taux de décharge C-10 pour une température de 25°C a été utilisée pour prendre en compte la dégradation de la batterie avec le temps. À savoir qu'un taux de C-1 décharge la batterie complètement dans une heure alors qu'un taux C-10 la décharge dans 10 heures. Des coefficients équivalents modifient les courants de charge et de décharge par rapport à la capacité de référence $C_{ref}(t)$. L'équation précédente Eq.2.12 devient alors :

$$C(t) = C_{ref}(t) + \int_{T_0}^t (\alpha I_C + \beta I_D).dt \quad (2.13)$$

Où α et β sont les coefficients équivalents.

Pour la batterie acide-plomb utilisée dans ce travail, la loi de Peukert permet d'établir la relation entre le courant de la batterie et la capacité de la batterie comme suivant :

$$C(t) = \frac{C_P}{I_{bat}^{n-1}} \quad (2.14)$$

$$C_P = I_{bat}^n \times t \quad (2.15)$$

C, étant la capacité instantané de la batterie, I_{bat} le courant instantané de la batterie, C_P la capacité de Peukert, n le coefficient de Peukert et t le temps de décharge de la batterie. Résoudre cette équation pour I_{bat} nous permettra de trouver l'expression du courant en fonction de sa capacité comme suivant :

$$I_{bat}(t) = \frac{C(t)}{t} \quad (2.16)$$

Ainsi, le courant de la batterie I_{bat} à l'instant t, peut être défini par le changement de charge $\Delta Q = C(t) - C(t - \Delta t)$ par rapport à la différence Δt par la relation :

$$I_{bat}(t) = \frac{\Delta Q}{\Delta t} \quad (2.17)$$

L'état de santé de la batterie $SoH(t)$ est le paramètre utilisé pour mesurer la durée de vie de la batterie à l'instant t en se basant sur la dégradation de la capacité de la batterie. L'état de santé de la batterie est calculé par rapport à la capacité de référence et la capacité nominale de la batterie en utilisant l'équation suivante :

$$SoH(t) = \frac{C_{ref}(t)}{C_{ref,nom}} \quad (2.18)$$

La capacité de référence nominale est la référence donnée par la fiche technique du fabricant ou la référence de la capacité à l'instant t_0 avant toute dégradation de la capacité. Dans notre modèle, la dégradation se produit à chaque décharge de la batterie. À chaque pas d'échantillonnage, Δt , si le changement d'état de la charge est négative, i.e. la batterie se décharge et le changement dans la capacité de référence, $\Delta C_{ref}(t)$, est calculé par la relation :

$$\Delta C_{ref}(t) = C_{ref,nom} * p * [SoC(t - \Delta t) - SoC(t)] \quad (2.19)$$

Avec, le coefficient p correspond à la technologie plomb-acide de la batterie et égale à 0.00031, en se basant sur les résultats expérimentaux dans (Lemaire-Potteau *et al.*, 2008). Avec cette définition, la capacité de référence peut être écrit sous la forme :

$$C_{ref}(t) = C_{ref}(t - \Delta t) - \Delta C_{ref}(t) \quad (2.20)$$

Lorsque la batterie se charge, il n'y a pas de dégradation dans la capacité de la batterie et donc, la valeur de la capacité de référence reste intacte. Maintenant, la tension et le courant de la batterie étant exprimé, en fonction de l'état de charge et la capacité de la batterie, la puissance de la batterie est exprimé par la relation :

$$P_{BAT}(t) = V_{bat}(t) \times I_{bat}(t) \quad (2.21)$$

2.4 modèle du système de stockage d'Hydrogène

Le système de stockage d'hydrogène est constitué d'un électrolyseur, un réservoir de stockage d'hydrogène et une pile à combustible. La puissance d'entrée à l'électrolyseur est fournie par les sources d'énergies renouvelables lorsqu'il y a un excédent d'énergie (dans notre cas l'éolienne). Cette puissance est utilisée pour la production d'hydrogène par électrolyse de l'eau qui est stockée par la suite dans le réservoir afin d'être utilisée par la pile à combustibles pendant les périodes où l'énergie produite ne suffit pas pour faire face à la demande de la charge. Les piles à combustible produisent du courant continu à une tension variable avec la charge. Un convertisseur de puissance à découpage est utilisé pour faire correspondre la tension produite par la pile aux besoins de l'application et pour protéger la pile de la surintensité ou la sous-tension. Dans ce travail, une pile à membrane "échangeuse de protons" est connectée au bus CC à travers un convertisseur élévateur CC/CC. Le réservoir de stockage est opéré dans les limites maximales et minimales de stockage d'hydrogène. Une quantité minimale d'hydrogène est exigée dans le réservoir pour maintenir une limite de sécurité du système.

L'équivalent en énergie stockée dans le réservoir est donnée par la relation :(Yan *et al.*, 2016)

$$Q_{H2}(t) = Q_{H2}(t_0) + \int (P_{ele} - P_{fc}).dt \quad (2.22)$$

Avec :

$Q_{H2}(t)$: L'équivalent en énergie de l'hydrogène stockée dans le réservoir (Wh);

$Q_{H2}(t_0)$: L'énergie initiale du réservoir (Wh);

P_{ele} : Puissance l'électrolyseur (W);

P_{fc} : Puissance de la pile à combustible (W);

Les besoins de notre travail nécessitent la discrétisation de cette formule et son utilisation en l'adaptant au modèle discret. Cela nous permet d'avoir la relation suivante :

$$Q_{H2}(n) = Q_{H2}(0) + \sum_{k=1}^n (P_{ele}(k) - P_{fc}(k)).\Delta t \quad (2.23)$$

La masse d'hydrogène stockée dans le réservoir correspondant à l'équation 2.23 est donnée par la relation suivante :

$$M_{H2}(k) = \frac{Q_{H2}(k)}{\lambda} \quad (2.24)$$

Où λ est la valeur calorifique supérieure de l'hydrogène égale à 39,7 kWh/kg. Le réservoir a des contraintes de stockage correspondant à des valeurs de masse minimale et maximale. Le niveau de l'hydrogène dans le réservoir (NH) est exprimé en pourcentage comme suivant :

$$NH(k) = 100 \times \frac{Q_{H2}(k)}{Q_{H2,MAX}} \quad (2.25)$$

2.5 Les contraintes du système

Le modèle du système proposé est régi par les contraintes de fonctionnement. Ces dernières limitent le choix des valeurs d'entrée du système en garantissant ainsi le bon fonctionnement du système. Les contraintes du système sont :

$$P_L + P_{wt} + P_{fc} + P_{dg} + P_{Bat_d} + P_{ele} + P_{Bat_c} = 0 \quad (2.26)$$

$$SoC^{min} \leq SoC(t) \leq SoC^{max} \quad (2.27)$$

$$\Delta P_{Bat}^{min} \leq \Delta P_{Bat} \leq \Delta P_{Bat}^{max} \quad (2.28)$$

$$NH^{min} \leq NH(n) \leq NH^{max} \quad (2.29)$$

$$SoH^{min} \leq SoH(n) \quad (2.30)$$

$$P_{dg}^{min} \leq P_{dg} \leq P_{dg}^{max} \quad (2.31)$$

La contrainte 2.26 définit l'écoulement des puissances dans le système en suivant le principe physique de la conservation des puissances. La puissance absorbée par la charge, l'électrolyseur et la batterie (lorsqu'elle se charge) est égale à la somme des puissances fournies par l'éolienne, la pile à combustible, le générateur diesel et la batterie (lorsqu'elle se décharge). La

contrainte 2.27 préserve la batterie et sa durée de vie en la faisant fonctionner dans un intervalle de valeurs prédéterminées expérimentalement. L'état de charge de la batterie garde une valeur entre 20% et 90% . En dehors de ces valeurs la batterie pourra subir de sérieux problèmes (baisse du rendement, sur tension, réduction de sa capacité totale...)(Wong *et al.*, 2008).

La contrainte 2.28 est associée à la variation de la puissance P_{Bat} . Par conséquent, elle peut être réexprimé par la variation de l'état de charge entre deux périodes d'échantillonnage comme suivant :

$$\Delta SoC^{min} \leq \Delta SoC(t) \leq \Delta SoC^{max} \quad (2.32)$$

Cette contrainte correspond au taux auquel la batterie se charge ou se décharge. On suppose que l'état de charge de la batterie ne peut pas varier de plus d'un taux de $\pm 70\%$ pendant une heure soit en charge ou en décharge. Ce qui est équivalent à un taux de $\pm 11.7\%$ par période d'échantillonnage Δt .

La contrainte 2.29 représente les limites liées au volume du réservoir d'hydrogène alors que la contrainte 2.30 est une contrainte de design exigé par le choix de la stratégie de gestion. Comme il a été expliqué, le but de cette stratégie est d'optimiser l'état de santé de la batterie étant le composant le plus utilisé dans le système. Cette contrainte est intégré directement dans la fonction objectif (dite aussi fonction économique).

Finalement, la contrainte 2.31 est une contrainte qui limite la puissance fournie par la génératrice diesel à des valeurs qui garantissent le bon fonctionnement de la génératrice. D'après (Mendis *et al.*, 2014), le bon fonctionnement de la génératrice exige une puissance fournie comprise entre 30% et 100% de sa valeur nominale.

2.5.1 Fonction objectif

La fonction objectif, dite aussi fonction économique, a pour objectif d'optimiser l'utilisation des batteries et des piles à combustible comme étant les deux composantes les plus sensibles aux intermittences du système d'énergie renouvelable. La fonction objectif est définie comme suivant :

$$C(t) = CB(t) + CH(t) + CD(t) \quad (2.33)$$

Avec :

CB : Le coût de remplacement la batterie dû à l'état de santé de la batterie (\$).

CH : Le coût de l'utilisation du système à hydrogène (\$).

CD : Le coût de l'utilisation de la génératrice diesel (\$).

Le coût de remplacement de la batterie, définit par le changement dans l'état de santé de la batterie par rapport à son état de santé minimum donné dans eq.2.30, est représenté par l'équation suivante (An & Quoc-Tuan, 2015) :

$$CB(t) = CB_{ini} \times \frac{\Delta SoH(t)}{1 - SoH^{min}} \quad (2.34)$$

Où, CB_{ini} est le coût initial de la batterie dans le système. ΔSoH est le changement de l'état de santé de la batterie entre deux périodes d'échantillonnages successifs.

Le coût d'utilisation du système à hydrogène est représenté par les équations suivantes :

$$CH(t) = C_{PC} \times (a_{fc}P_{fc} + b_{fc}) \quad (2.35)$$

Avec : a_{PC}, b_{PC} : sont les paramètres de coût de l'utilisation de la pile à combustible et C_{PC} le coût du kWh produit par la pile à combustible.

Une fonction quadratique est utilisé pour représenter le coût d'utilisation de la génératrice diesel :

$$CD(t) = C_{Diesel} \times (a_{gd}P_{gd}^2 + b_{gd}P_{gd} + c_{gd}) \quad (2.36)$$

Avec : a_{gd}, b_{gd}, c_{gd} : sont les paramètres de coût de l'utilisation de la génératrice diesel et C_{Diesel} est le prix du .

L'objectif est de minimiser la fonction coût pour la période de calcul comme suivant :

$$\min(C) = \min \sum_{t=t_0}^T (CB(t) + CH(t) + CD(t)) \quad (2.37)$$

2.6 Conclusion

Dans ce chapitre une méthode de modélisation du système a été développée. Le modèle proposé est basé sur l'extraction de la puissance de la batterie selon la variation de l'état de charge. Un modèle discret de l'équivalent en énergie de l'hydrogène a été utilisé. Finalement, une fonction objectif a été définie ayant pour objectif de préserver l'état de santé de la batterie tout en optimisant le transfert énergétique.

CHAPITRE 3

GESTION DE L'ÉNERGIE DU SHSER EN UTILISANT LA PROGRAMMATION DYNAMIQUE

3.1 Introduction

L'algorithme de Bellman à base de la programmation dynamique cherche le chemin le plus court à travers le système. Ce chemin correspond aux performances optimales pour l'utilisateur. La première section de ce chapitre explique la topologie du système basé sur l'état de charge de la batterie. La deuxième section présente la méthode de fonctionnement de l'algorithme ainsi que la méthode pour l'extraction du chemin le plus court à travers un exemple concret. Finalement, la troisième section détaillera les étapes pour minimiser le coût $C(t)$ et ainsi optimiser le transfert de l'énergie dans le système en utilisant l'algorithme de Bellman-Ford.

3.2 Topologie du système

Le système est défini sous forme d'un processus multi-étage dans lequel les états du système sont les valeurs discrètes de l'état de charge de la batterie décalé par un pas de δSoC . Toute trajectoire entre les deux nœuds i et j qui respecte la contrainte de l'équation 2.32 et une trajectoire probable pour l'algorithme tant que les valeurs de l'état de charge de la batterie respectent la contrainte de l'équation 2.27.

La figure 3.1 illustre la topologie de l'algorithme avec toutes les trajectoires possibles allant de l'état SoC_0 jusqu'à l'état final SoC_T . On définit 71 états différents possibles à chaque pas d'échantillonnage qui sont décalés de δSoC égale à 0.01, c-à-d, qu'il existe 71 valeurs probables de l'état de charge décalés de 0.01 entre l'état de charge minimal 20% et maximal 90%. Il y a aussi au total 144 valeurs de temps échantillonnées dans ce système basé sur un pas d'échantillonnage, Δt , de 10 min pour la période de 24 heures. SoC_0 correspond au nœud 0,

alors que SoC_T correspond au nœud T. Le nombre total de nœud, T, est calculé comme suivant :

$$T = 71 \times 142 + 2 = 10226 \quad (3.1)$$

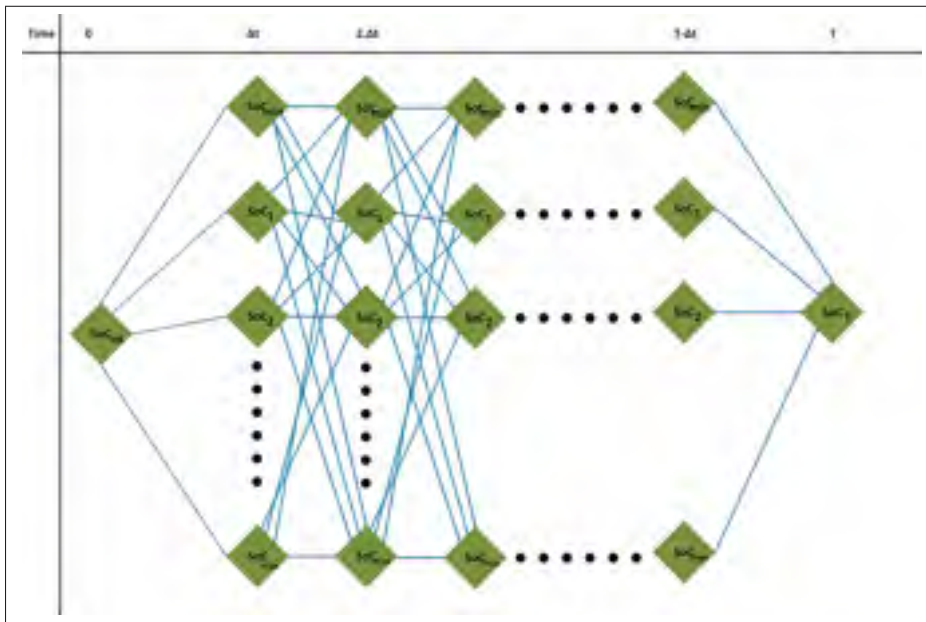


Figure 3.1 Topologie de l'algorithme de Bellman-Ford

Les flèches dans la figure 3.1 qui relient les nœuds du système représentent toutes les trajectoires possibles. Chaque flèche correspond au changement de l'état de charge de la batterie $\Delta SoC(i, j, t)$ entre deux nœuds i et j . Une flèche doit toujours relier deux nœuds décalés de Δt où j est à l'instant t alors que i est à l'instant $t - \Delta t$.

Les valeurs initial et final des nœuds du système sont prédéterminées.

3.3 Méthodologie

Cette partie se concentre sur l'explication du principe du chemin le plus court en se basant sur les travaux de Bellman et Kalaba (Bellman & Kalaba, 1965) ainsi que l'explication du principe

de fonctionnement de l'algorithme à travers un exemple concret. Notez bien que l'exemple ne représente en aucun cas notre système d'étude.

3.3.1 Extraction du chemin le plus court

En considérant un réseau constitué de N nœuds liés par des flèches d'interconnexion. Soit $t_{ij} > 0$, le temps nécessaire entre les deux nœuds "i" et "j". Naturellement, on a toujours tendance à transformer un système d'un état initial vers un état final en minimisant le temps. Par analogie, on peut considérer notre problème comme étant la transformation du système d'un état initial vers un état final de la manière la plus efficace.

Soit N , le nœud terminal désiré et soit w_i le temps minimal nécessaire pour transformer le système de l'état i à son état final N à travers le chemin le plus court.

En utilisant le principe de chemin optimal, l'ensemble des solutions algébriques peut être représenté par l'équation suivante :

$$w_i = \min_{j \neq i} (w_j + t_{ij}) \text{ avec } i = 1, \dots, N-1; \quad w_N = 0 \quad (3.2)$$

L'unicité de la solution a été démontré dans (Bellman & Kalaba, 1965). Par convention, w_i^k représente le temps minimal pour passer du nœud i au nœud N , en passant par k nœuds intermédiaires. Ainsi w_i^0 représente le temps minimal pour passer du nœud i à N en passant par zéro nœud intermédiaire. Notez bien que pour un système à N nœuds, on ne peut pas avoir plus que $N-2$ nœuds intermédiaires entre deux nœuds du système.

Initialement, pour tout $i=1,2,\dots,N$ on suppose que :

$$w_i^0 = t_{iN} \text{ et } t_{NN} = 0 \quad (3.3)$$

L'équation 3.2 représente la méthode utilisée pour pouvoir transformer un système d'un état initial "i" à un état final "N". S'il n'y a pas un lien direct entre i et N , alors on a $w_i^0 = +\infty$. Pour éviter des problèmes de topologies on va supposer que $w_i^0 = 10^{40}$ ou toute autre valeur assez grande.

L'approximation suivante, w_i^1 , est obtenue par la formule suivante :

$$w_i^1 = \min_{j \neq i} (w_j^0 + t_{ij}) ; 1 \leq i \leq N - 1; w_N^1 = 0 \quad (3.4)$$

Les operations de l'équation 3.4 sont effectués par calcul de toutes les valeurs des trajectoires possibles. Les valeurs de t_{ij} et w_j^0 sont requis pour le calcul. La minimization est effectuée par une comparaison directe des sommes. Ainsi, Le temps de calcul va être minimiser ainsi que l'espace de stockage nécessaire pour effectuer le calcul. La formule de calcule générale est la suivante :

$$w_i^{k+1} = \min_{j \neq i} (w_j^k + t_{ij}) ; 1 \leq i \leq N - 1; w_N^{k+1} = 0 ; 1 \leq k \leq N - 2 \quad (3.5)$$

De même, On peut considérer le terme w_{ij}^k comme étant le temps minimal pou transformer le système de l'état i à l'état j en passant au plus par k nœuds intermédiares. Par analogie on a l'équation :

$$w_{ir}^{k+1} = \min_{j \neq i} (w_{jr}^k + t_{ij}) ; 1 \leq i \leq N - 1; w_N^{k+1} = 0 ; 1 \leq k \leq N - 2 \quad (3.6)$$

3.3.2 Exemple d'extraction du chemin le plus court

L'exemple suivant fournit plus de clarification sur la méthode de fonctionnement de l'algorithme de Bellman utilisé dans notre travail.

Soit un système composé de 6 nœuds dont l'objectif est de trouver le chemin le plus court à partir du nœud initial, noté n_0 , jusqu'au nœud final n_5 .

La figure 3.2 représente l'exemple étudié. Les losanges représentent l'ensemble des nœuds :

$$N = \{n_0, n_1, n_2, n_3, n_4, n_5\} \quad (3.7)$$

Ces nœuds sont interconnectés par des branches :

$$B = \{e_{01}, e_{02}, e_{13}, e_{14}, e_{23}, e_{24}, e_{35}, e_{45}\} \quad (3.8)$$

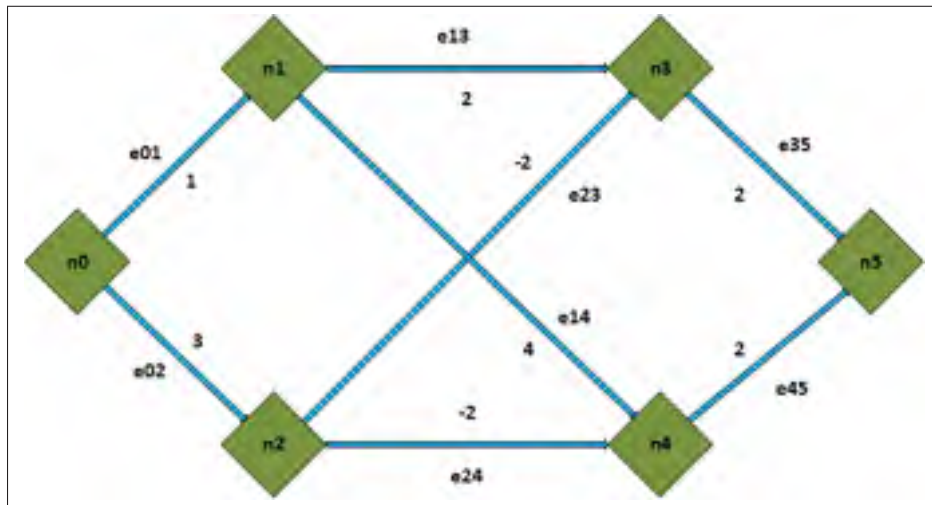


Figure 3.2 Exemple d'explication contenant six nœuds

Notez bien que dans cet exemple comme dans le cas de notre système de travail il n'y a pas de boucle de retour, c'est à dire que le système évolue dans un seul sens, celui qui transforme le système initial à son état final, et donc les branches ne peuvent avoir qu'un seul sens celui d'une flèche qui pointe vers le nœud final comme représenté dans la figure 3.2.

Les valeurs sur la figure correspondent aux poids associés à chaque branches du système. Ces valeurs $P = \{1, 3, 2, -2, 4, 1, 1, 2\}$, comme expliqué ultérieurement, ont une influence directe sur le choix du chemin optimal. Chaque branche de l'ensemble B est associée à un poids de l'ensemble P .

Soit $C(n_k)$, le coût optimal pour atteindre le nœud n_k à partir du nœud n_0 . Donc on peut supposer :

$$C(n_k) = w_{0k} \quad (3.9)$$

Vu qu'il n'y a pas de branche allant vers le nœud initial on a alors :

$$C(n_0) = 0 \quad (3.10)$$

Sur la figure 3.2, il y a une seule branche qui pointe vers le nœud n_1 . Ainsi, le coût optimal selon Bellman (Bellman & Kalaba, 1965), pour atteindre n_1 , est la somme du coût au nœud n_0 et le poids de la branche e_{01} tel que :

$$\begin{aligned} C(n_1) &= p(e_{01}) + C(n_0); \\ C(n_1) &= 1 + 0; \\ C(n_1) &= 1; \end{aligned} \quad (3.11)$$

Le prédécesseur optimal pour le nœud n_1 , noté pr_1 est donc le nœud 0, on note $pr_1 = n_0$. Ceci implique que le chemin le plus optimal pour arriver au nœud 1 est de passer par le nœud 0 ce qui est logique. Similairement, il existe une seule branche liant le nœud n_2 au nœud n_0 . Le coût optimal $C(n_2)$ pour atteindre le nœud n_2 et calculé comme suivant :

$$\begin{aligned} C(n_2) &= p(e_{02}) + C(n_0); \\ C(n_2) &= 3 + 0; \\ C(n_2) &= 3; \end{aligned} \quad (3.12)$$

De même, le prédécesseur optimal du nœud n_2 est $pr_2 = n_0$.

Le problème du chemin le plus court est réduit à un problème de minimisation de coût, où le coût est égale à la somme des poids des branches et des coûts des prédécesseurs. Donc, le chemin optimal à travers le système est déterminé par le coût total le plus faible requis pour atteindre le nœud final à partir du nœud initial. Ainsi, pour calculer le coût optimal pour atteindre

le nœud n_3 on utilise l'équation :

$$\begin{aligned}
 C(n_3) &= \min\{p(e_{13}) + C(n_1); p(e_{23}) + C(n_2)\}; \\
 C(n_3) &= \min\{2 + 1; -2 + 3\}; \\
 C(n_3) &= 1; \\
 pr_3 &= n_2;
 \end{aligned}
 \tag{3.13}$$

Donc, le chemin optimal pour atteindre le nœud n_3 à partir du nœud n_0 devra passer par le nœud n_2 . Cette procédure se répète pour chaque nœud du système jusqu'à atteindre le nœud final n_5 . Le calcul du coût optimal pour les nœuds 4 et 5 est comme suivant :

$$\begin{aligned}
 C(n_4) &= \min\{p(e_{14}) + C(n_1); p(e_{24}) + C(n_2)\}; \\
 C(n_4) &= \min\{4 + 1; 1 + 3\}; \\
 C(n_4) &= 4; \\
 pr_4 &= n_2;
 \end{aligned}
 \tag{3.14}$$

$$\begin{aligned}
 C(n_5) &= \min\{p(e_{35}) + C(n_3); p(e_{45}) + C(n_4)\}; \\
 C(n_5) &= \min\{1 + 1; 2 + 4\}; \\
 C(n_5) &= 2; \\
 pr_5 &= n_3;
 \end{aligned}
 \tag{3.15}$$

Le chemin le plus optimal est donc celui qui commence au nœud n_0 en passant par les nœuds n_2 et n_3 pour atteindre le nœud final n_5 .

La figure 3.3 montre le chemin optimal pour cet exemple.

3.4 Organigramme

L'algorithme de Bellman-Ford utilisé dans ce travail a été expliqué dans la section 3.3. La figure 3.4 montre l'algorithme de Bellman pour la gestion de l'énergie dans notre système. Dans notre travail, le poids de chaque branche correspond au coût $C(t)$, défini dans la section 2.5.1. L'algorithme suit le processus expliqué en se basant sur l'exemple de la section 3.3 qui

détermine le coût minimal requis pour atteindre le nœud final à partir du nœud initial. Un processus d'itération à travers le système assurera l'évaluation de chaque valeur possible de ΔSoC de la topologie définis dans 3.2.

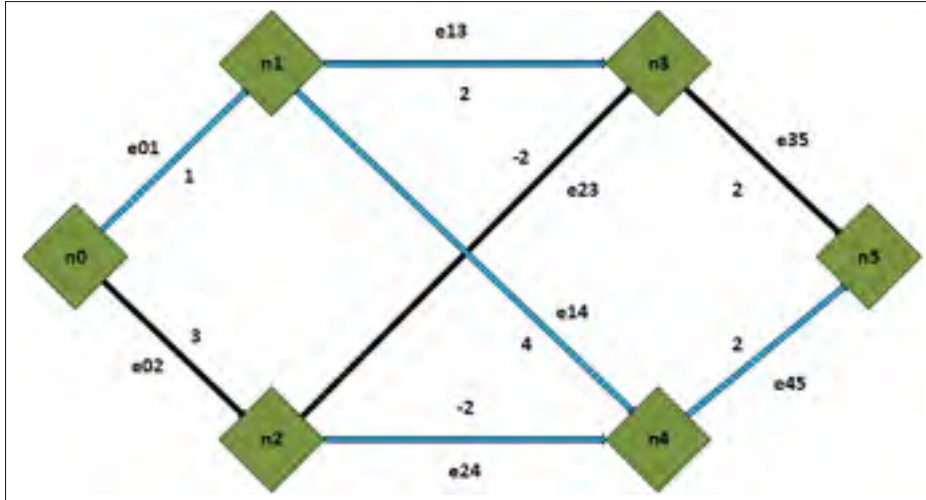


Figure 3.3 chemin optimal pour l'exemple

L'algorithme commence par une définition de l'état du nœud initial n_0 représenté par x_j pour $j=0$ et du coût du nœud initial :

$$\begin{aligned} x_j &= 0; \\ C(x_j) &= 0; \end{aligned} \quad (3.16)$$

Ensuite, l'algorithme initialise les valeurs du coût, pour chaque nœud du système à une très grande valeur pour permettre le calcul à chaque nœud :

$$C(x_j) = 20^{10} \quad \forall j \in 1, N \quad (3.17)$$

Il est clairement remarquable ici que toutes les valeurs du coût pour tous les nœuds sont grandes sauf pour le premier nœud nœud n_0 qui est égale à 0.

La première condition vérifie que le coût au nœud n_i , représenté par x_i dans l'algorithme, a une valeur différentes de l'infini (la valeur de 20^{10} utilisé dans ce travail). Cette vérification permet de s'assurer qu'un chemin existe entre le nœud n_j et le nœud n_i . Si un chemin entre les deux nœuds n'existe pas, le nœud i est itéré. Sinon, on calcule le poids associé au chemin entre les

deux nœuds.

En calculant le poids associé à ce chemin, on croise une condition à vérifier. Cette dernière détermine si le changement de l'état de charge ΔSoC , est dans les limites définies dans la contrainte 2.32. Si cette contrainte n'est pas respectée, le nœud n_i est itéré. Sinon, la valeur de $\Delta SoC(x_i, x_j, t)$, qui représente la différence de l'état de charge entre n_i et n_j , est utilisée pour calculer P_{Bat} et SoH , en utilisant les équations définies précédemment dans le chapitre 2. Après, on calcule les puissances de la génératrice diesel et du système de stockage de l'hydrogène en se basant sur les contraintes 2.26, 2.29, 2.30 et 2.31.

Le coût $C(x_i, x_j, t)$, associé à la trajectoire $\Delta SoC(x_i, x_j, t)$ entre les deux états i et j , est calculé en utilisant les équations 2.33, 2.34 et 2.36 définies dans la section 2.5.1. Ce coût est égal au poids $w(x_i, x_j)$ de la branche entre les deux nœuds.

Une fois ce calcul est fait, on procède à la minimisation exprimé par la condition :

$$C(x_j) > w(x_i, x_j) + C(x_i) \quad (3.18)$$

Cette condition va déterminer si le coût du chemin optimal, jusqu'au nœud n_j , est supérieur au coût du chemin optimal jusqu'au nœud n_i plus le poids $w(x_i, x_j)$ du chemin entre les deux nœuds n_i et n_j . Comme mentionné, le poids de la branche est égale au coût $C(t)$ associé à la valeur de $\Delta SoC(i, j, t)$ entre les nœuds n_i et n_j . Si la condition n'est pas satisfaite, le nœud n_i est itéré. Sinon, le chemin optimal jusqu'au nœud n_j est exprimé par :

$$\begin{aligned} C(x_j) &= w(x_i, x_j) + C(x_i) \\ p_j &= i \end{aligned} \quad (3.19)$$

Ainsi, le prédécesseur optimal du nœud n_j est n_i . l'algorithme enregistre cette valeur pour tous les nœuds du système. Cette information est importante puisqu'elle nous permettra de retracer le chemin optimal à partir du nœud final n_N . Une fois qu'on a déterminé le chemin optimal jusqu'au nœud final n_N à partir de son prédécesseur, on peut remonter jusqu'au nœud n_0 en utilisant ces valeurs. Après le calcul de p_j , le nœud n_i est itéré.

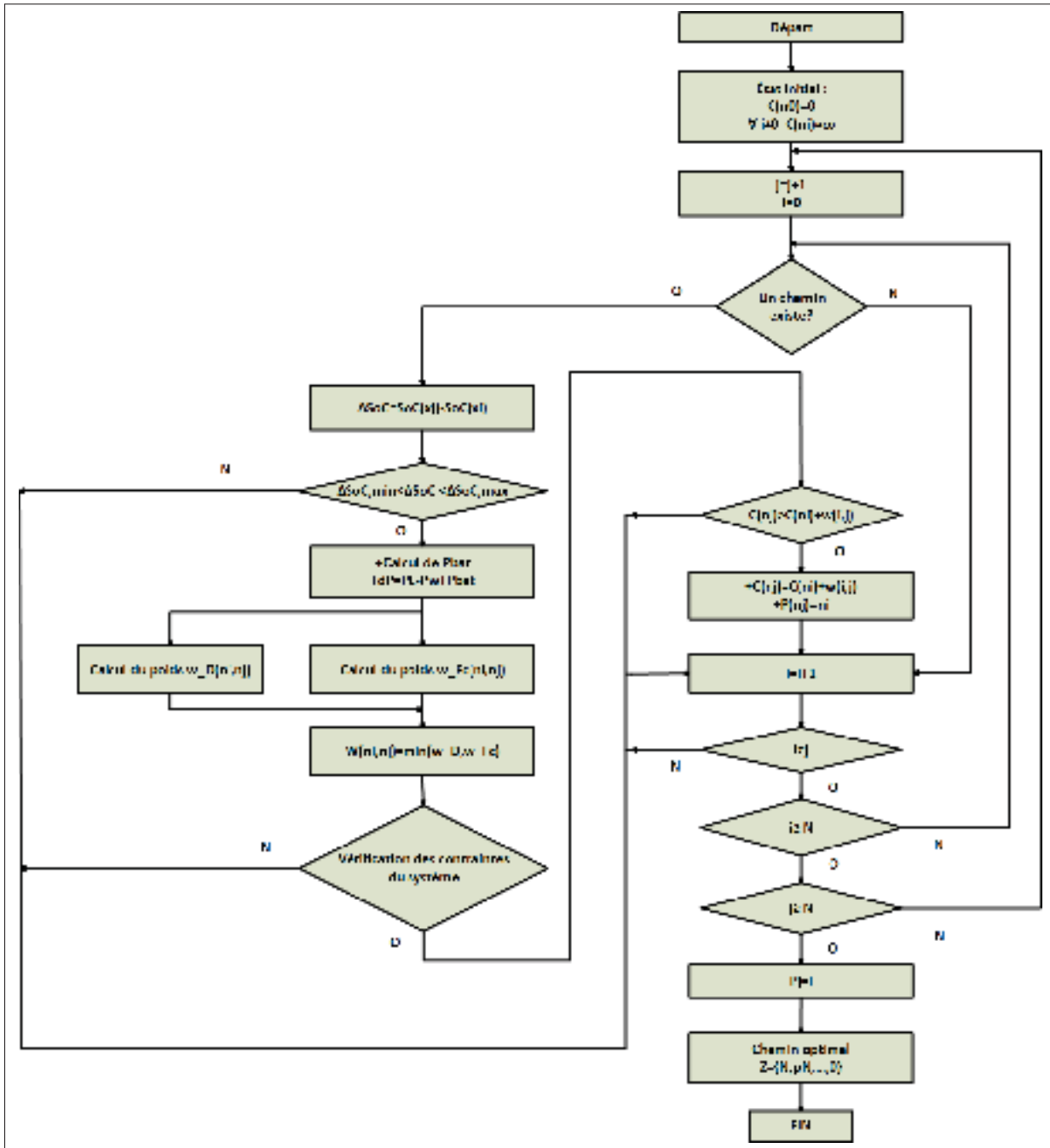


Figure 3.4 Algorithme de Bellman à base de la programmation dynamique pour la gestion de l'énergie

Plusieurs décisions sont à vérifier après l'itération de n_i . La première décision permet de s'assurer que $n_i \neq n_j$, puisque notre système ne contient pas de chemin qui mène d'un nœud à

lui-même. Donc si $i = j$, on itère i .

Si le nœud $n_i \neq n_j$, on passe à la deuxième condition qui détermine si le nœud n_i est supérieure ou égale au nœud maximal n_N . Alors, Si $i < N$, l'algorithme revient à la première décision pour vérifier la présence d'un chemin entre i et j . Si $i \geq N$, on passe à la dernière condition pour vérifier si le nœud n_j a atteint le nœud n_N . Si $j < N$ alors j est itéré et le nœud n_i est remis à zéro. Si $j \geq N$, alors on a parcouru tous les nœuds du système, on a évalué toutes les trajectoires possibles et le chemin optimal à travers le système a été déterminé. À partir du dernier nœud, on peut retracer le chemin optimal Z^* comme suivant :

$$\begin{aligned}
 z_n^* &= p_N \\
 z_{n-1}^* &= p(z_n^*) \\
 &\cdot \\
 &\cdot \\
 &\cdot \\
 z_1^* &= p(z_2^*) \\
 Z^* &= (N, z_n^*, z_{n-1}^*, \dots, 0)
 \end{aligned} \tag{3.20}$$

Avec n est le nombre de pas d'échantillonnages Δt .

3.5 Résultats et discussion

Une simulation du système dans l'environnement MATLAB a été réalisée en utilisant le modèle du système décrit dans le chapitre 2 combiné avec le programme développé dans ce chapitre. Une autre stratégie de gestion, comme montré dans l'organigramme de la figure 3.5, a été réalisée pour le même système afin de comparer les résultats et démontrer l'efficacité de la stratégie proposée. Une simulation d'une journée a été réalisée pour le système qui a pour but la détermination de l'écoulement des puissances et le comportement des systèmes de stockage d'énergie à travers toute la journée. La simulation s'arrête lorsque le SOC atteint sa valeur finale à $t=24h$. L'état de charge finale désiré pour la batterie est toujours 0.5 lorsqu'on utilise le PD. Ce choix est pris pour permettre à la batterie d'être toujours disponible et chargée pour le lendemain.

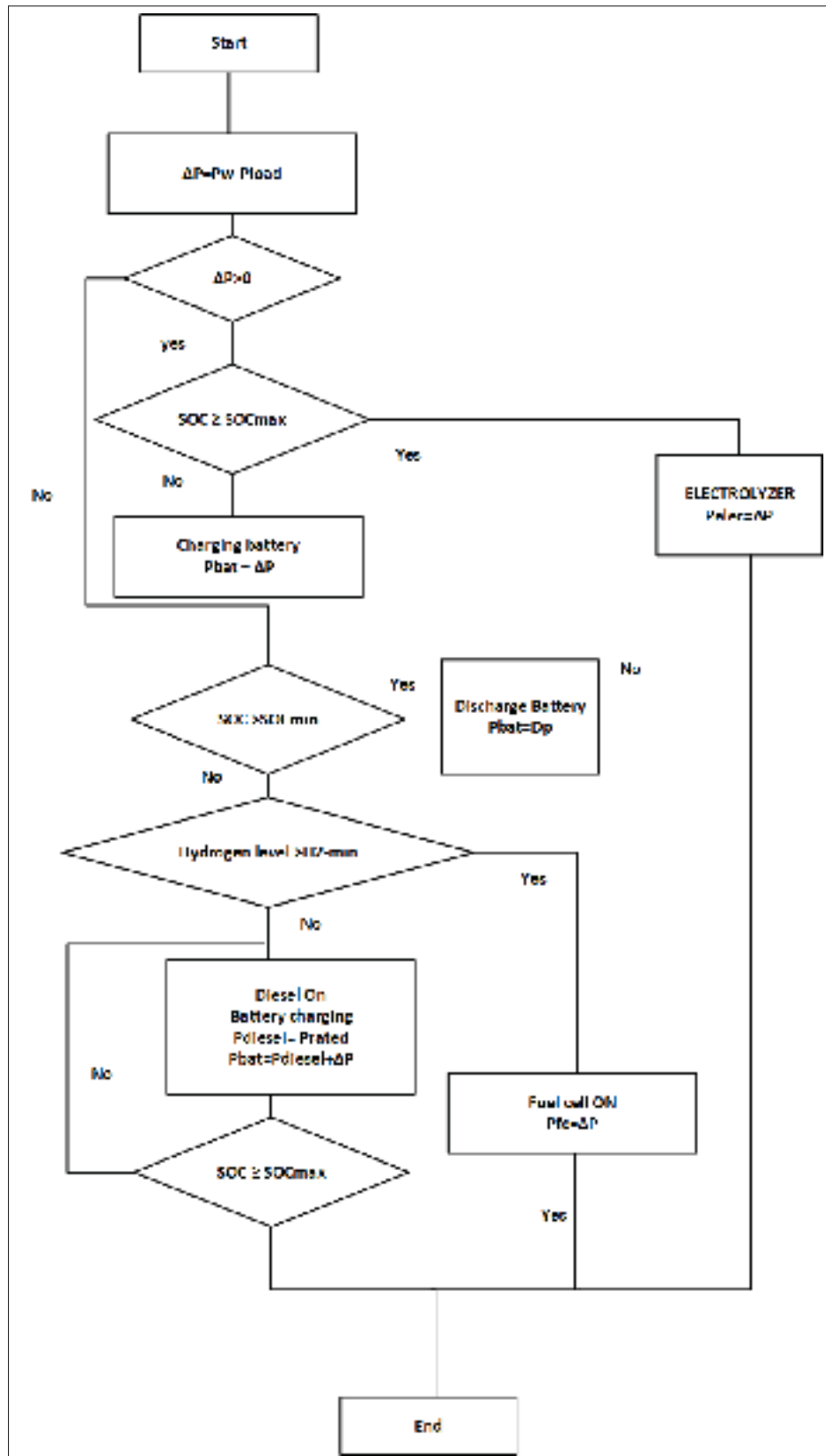


Figure 3.5 Stratégie de gestion basée sur des règles

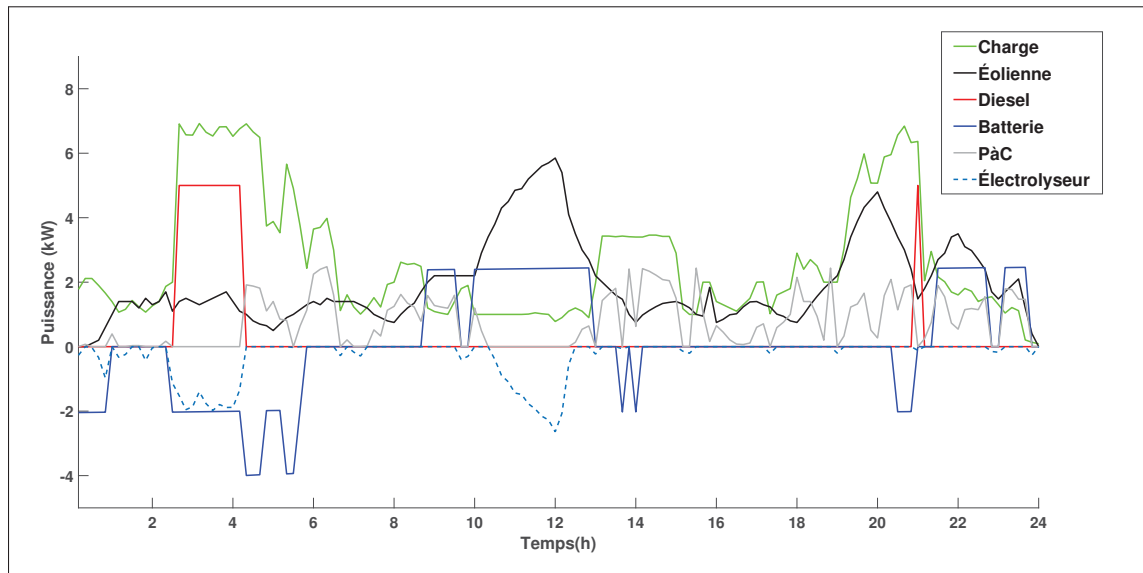


Figure 3.6 Écoulement des puissances suivant la méthode de programmation dynamique de la figure 3.4

La simulation du système pour les deux méthodes comparées est effectuée avec un état de charge de la batterie initial de 0.5(c.-à-d. 50%). La figure 3.6 montre l'écoulement des puissances dans le système pendant 24 heures. On peut clairement déduire que la puissance de la charge est satisfaite par les différentes sources d'énergie du système. Au début de la journée, l'éolienne est en arrêt, dans ce cas la batterie fournit la puissance nécessaire. Lorsque la puissance de l'éolienne est suffisante pour approvisionner la totalité la charge, la batterie a été arrêté. À $t=2$ h 15 min, la puissance de la charge passe à des valeurs supérieures, à ce moment, le générateur diesel est démarrée et fournit une puissance de 5 kW alors que la batterie se décharge à son tour et l'électrolyseur se charge et absorbe l'excès d'énergie dans le système. À $t=4$ h 19 min, le générateur est arrêté et la pile à combustible est démarrée et commence à générer la puissance en suivant les fluctuations de la charge. À $t=10$ h00, la puissance de l'éolienne devient supérieure à la puissance de la charge, à cet instant, on peut constater que la batterie commence à se charger ainsi que l'électrolyseur.

La figure 3.7 illustre l'écoulement des puissances du système en utilisant l'organigramme de la figure 3.5. La première chose a remarqué en utilisant cette stratégie, c'est la non-utilisation du générateur diesel, en outre, on constate clairement l'utilisation excessive de la pile à com-

bustible ce qui signifie que cette technique permet une meilleure réduction de l'utilisation du générateur diesel.

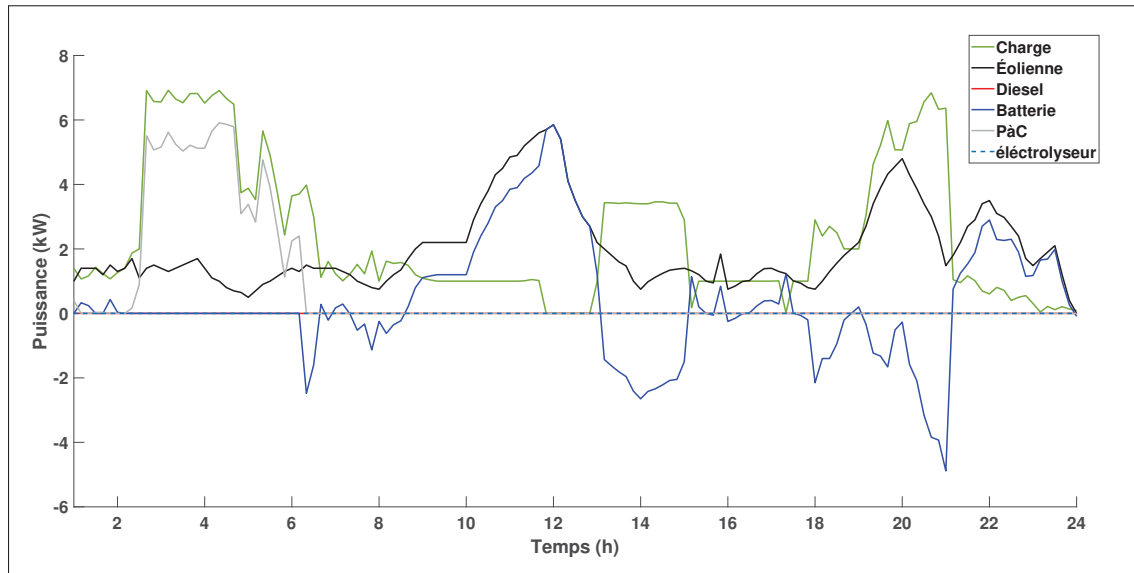


Figure 3.7 Écoulement des puissances suivant l'organigramme illustré dans la figure 3.5

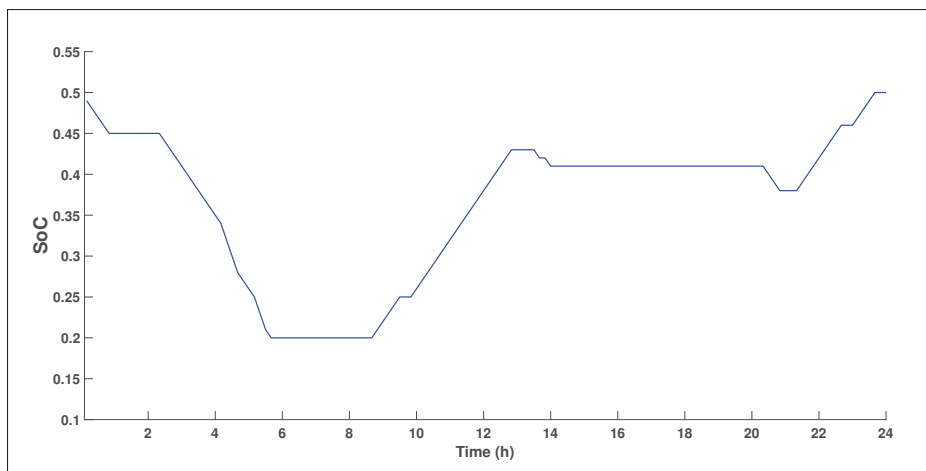


Figure 3.8 État de charge de la batterie en utilisant la programmation dynamique

L'état de charge de la batterie pour les deux stratégies de gestion de l'énergie est illustré dans les figures 3.8 et 3.9 respectivement. Pour la méthode basée sur la programmation dynamique,

l'état de charge est initialement égal à 50% en début de la journée, et il revient à la même valeur à la fin de la journée, ce qui prouve le bon fonctionnement et l'efficacité de la méthode proposée. Outre cela, l'état de charge de la batterie a subi peu de fluctuation lorsqu'on utilise cette méthode, ce qui implique la préservation de l'état de santé de la batterie. Ce constat vient du choix de la fonction objectif qui prend en considération dans sa formule l'état de santé de la batterie qui, quant à lui, est lié directement au nombre de charges/décharge de la batterie comme il a été expliqué dans 2.

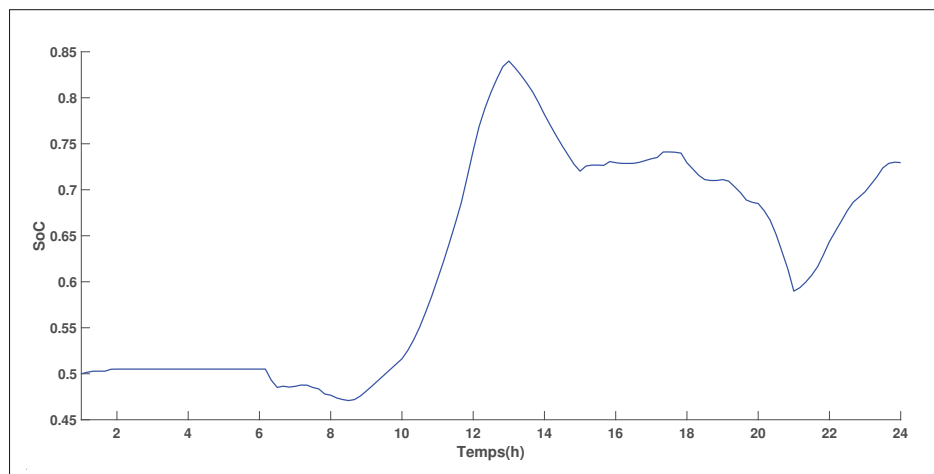


Figure 3.9 État de charge de la batterie en utilisant l'organigramme illustré dans la figure 3.5

La figure 3.9 montre l'état de la charge de la batterie en utilisant la méthode basée sur les règles. Dans cette simulation, l'état de charge est initialement égal à 50% comme pour l'autre méthode. Par contre, à la fin de la journée, l'état de charge de la batterie est égal à 73%. Sur la même figure, il est clair aussi que, contrairement à l'autre méthode, l'état de charge subit des fluctuations minimales. Malgré que ces fluctuations sont faibles, mais elles affectent quand même l'état de santé de la batterie.

Finalement, Les figures 3.10 et 3.11 illustrent l'énergie stockée dans le réservoir sous forme d'hydrogène suivant les deux méthodes. Pour ces deux méthodes, les simulations ont été effectuées en considérant que le réservoir contient initialement 20 kWh.

La comparaison entre les deux figures permet de conclure que dans le cas de la gestion de

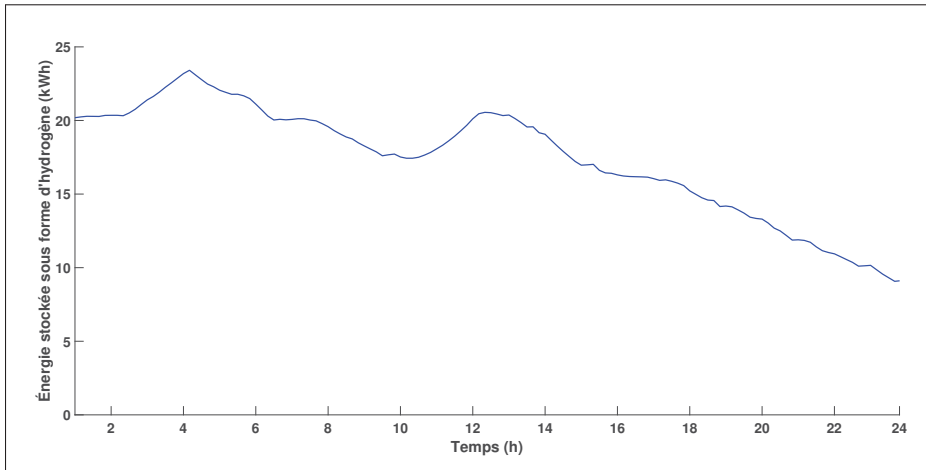


Figure 3.10 Énergie stockée dans le réservoir sous forme d'hydrogène en utilisant la programmation dynamique

l'énergie en utilisant la programmation dynamique, le niveau d'énergie stockée dans le réservoir n'atteint pas sa valeur minimale de 2kWh et à la fin de la journée, le réservoir contient une valeur de 10 kWh. Alors que pour l'autre méthode, on constate que le recevoir est à son niveau minimal à la fin de la journée ce qui implique que la pile à combustible ne sera pas capable de produire de l'énergie pour la journée qui suit.

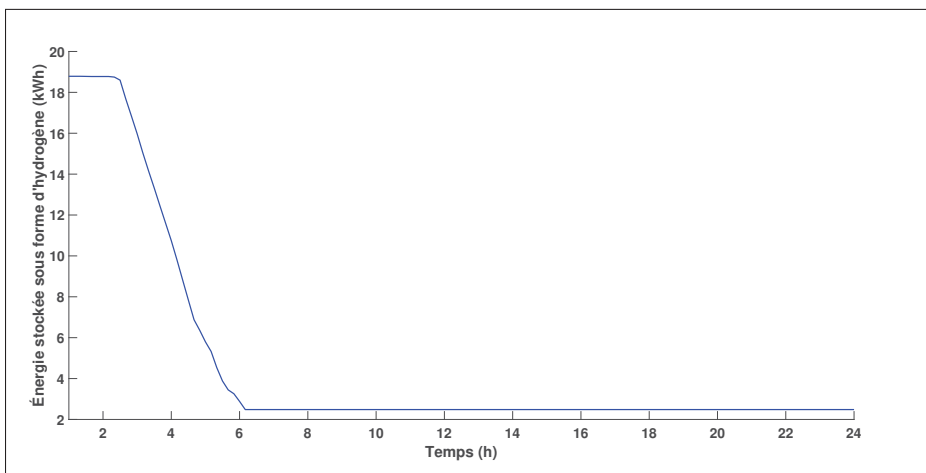


Figure 3.11 Énergie stockée dans le réservoir sous forme d'hydrogène en utilisant l'organigramme de la figure 3.5

3.6 Conclusion

Dans ce chapitre, un contrôleur global basé sur la programmation dynamique a été développé en se basant sur le modèle développé précédemment. La méthode a été comparée à une méthode de base pour démontrer son efficacité. Avec la méthode développée dans ce travail, on garantit la présence de batteries au début de la journée ainsi qu'une opération optimale du système visant à prolonger la durée de vie de la batterie du système.

CHAPITRE 4

CONTRÔLE ADAPTATIF DE L'ONDULEUR TRIPHASÉ EN UTILISANT (*SUPER-TWISTING ALGORITHM*) AVEC ESTIMATION PAR TEMPS DE RETARD

4.1 Introduction

Dans ce chapitre, un nouveau contrôle de l'onduleur est proposé. Ce contrôle est basé sur le (*Super-Twisting Sliding-mode*) avec estimation par temps de retard (**STA-ETR**). D'abord, on va élaborer le modèle d'état du système, ensuite on va élaborer le modèle du système dans le repère dq en utilisant la transformation dans le repère dq, par la suite on entame une explication détaillée de la méthode de contrôle proposée. Finalement, on va présenter et discuter les résultats de simulation sur MATLAB/SIMULINK.

4.2 Modèle mathématique du système

4.2.1 Modèle mathématique du système dans le repère abc

Le schéma du système est représenté dans la figure 4.1, une source d'énergie renouvelable est connectée sur le bus CC pour alimenter une charge CA, à travers un onduleur triphasé et un filtre LC qui ont pour rôle d'éliminer les harmoniques causés par la fréquence de commutation des interrupteurs de l'onduleur. Le tableau 4.1 donne la liste des symboles utilisés dans le modèle du système.

La loi de Kirchoff pour la tension appliquées au système donne les équations suivantes :

$$\begin{cases} \dot{V}_{Load,an} = \frac{1}{C_f} I_{inv,an} - \frac{1}{C_f} I_{Load,an} \\ \dot{V}_{Load,bn} = \frac{1}{C_f} I_{inv,bn} - \frac{1}{C_f} I_{Load,bn} \\ \dot{V}_{Load,cn} = \frac{1}{C_f} I_{inv,cn} - \frac{1}{C_f} I_{Load,cn} \end{cases} \quad (4.1)$$

Tableau 4.1 Liste des symboles utilisés dans la conception du contrôleur STA-ETR

Symbol	Definition
$V_{Load} = [V_{Load,an}; V_{Load,bn}; V_{Load,cn}]$	La tension monophasé aux bornes de la charge dans le repère abc
$V_{Load,dq} = [V_{Load,d}; V_{Load,q}; V_{Load,0}]$	Tension de la charge dans le repère dq
$I_{Charge} = [I_{Load,an}; I_{Load,bn}; I_{Load,cn}]$	Courant de la charge dans le repère abc
$I_{Load,dq} = [I_{Load,d}; I_{Load,q}; I_{Load,0}]$	Courant de la charge dans le repère dq
$V_{inv} = [V_{inv,an}; V_{inv,bn}; V_{inv,cn}]$	Tension monophasé de l'onduleur dans le repère abc
$V_{inv,dq} = [V_{inv,d}; V_{inv,q}; V_{inv,0}]^T$	Tension de l'onduleur dans le repère dq
$I_{inv} = [I_{inv,an}; I_{inv,bn}; I_{Load,cn}]$	Courant de l'onduleur dans le repère abc
$I_{inv,dq} = [I_{inv,d}; I_{inv,q}; I_{inv,0}]^T$	Courant de l'onduleur dans le repère dq

Et pour le courant on a les équations suivantes :

$$\begin{cases} \dot{I}_{inv,an} = -\frac{1}{L_f} V_{Load,an} + \frac{1}{L_f} V_{inv,an} \\ \dot{I}_{inv,bn} = -\frac{1}{L_f} V_{Load,bn} + \frac{1}{L_f} V_{inv,bn} \\ \dot{I}_{inv,cn} = -\frac{1}{L_f} V_{Load,cn} + \frac{1}{L_f} V_{inv,cn} \end{cases} \quad (4.2)$$

4.2.2 Transformation dq

La transformation "dq" est une opération mathématique qui transforme un système, triphasé et équilibré, en un système biphasé grâce à un changement de repère. C'est une transformation assez utilisé pour éviter l'utilisation des variables temporelles (Tension, courante...) dans les systèmes de contrôle en utilisant des variables constantes qui tournent à un angle θ grâce à un changement de repère.

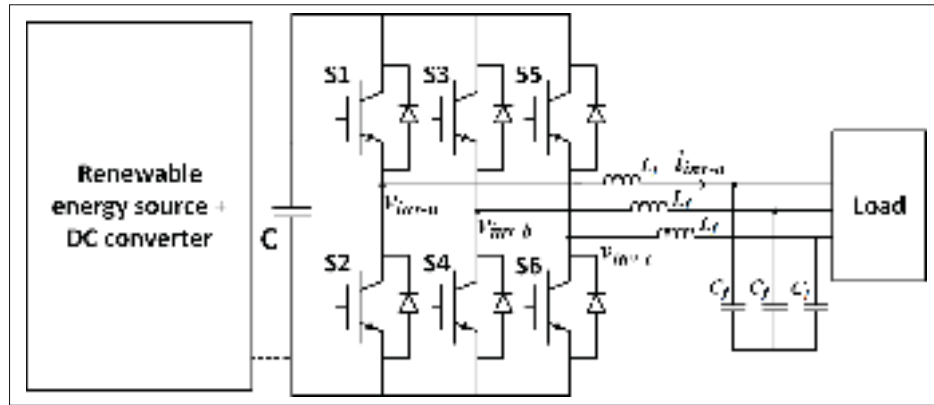


Figure 4.1 Topologie de l'onduleur triphasé avec un filtre LC et une charge

La transformée dq est une transformation qui conserve la puissance du système. La matrice de transformation abc/dq0 est définis comme suit :

$$P = \sqrt{\frac{2}{3}} \begin{bmatrix} \cos(\theta) & \cos(\theta - \frac{2\pi}{3}) & \cos(\theta + \frac{2\pi}{3}) \\ -\sin(\theta) & -\sin(\theta - \frac{2\pi}{3}) & -\sin(\theta + \frac{2\pi}{3}) \\ \frac{\sqrt{2}}{2} & \frac{\sqrt{2}}{2} & \frac{\sqrt{2}}{2} \end{bmatrix} \quad (4.3)$$

Et la matrice inverse pour la transformation dq0/abc est définit comme suit :

$$P = \sqrt{\frac{2}{3}} \begin{bmatrix} \cos(\theta) & -\sin(\theta) & \frac{\sqrt{2}}{2} \\ \cos(\theta - \frac{2\pi}{3}) & -\sin(\theta - \frac{2\pi}{3}) & \frac{\sqrt{2}}{2} \\ \cos(\theta + \frac{2\pi}{3}) & -\sin(\theta + \frac{2\pi}{3}) & \frac{\sqrt{2}}{2} \end{bmatrix} \quad (4.4)$$

On obtient donc :

$$f_{dq0} = P \cdot f_{abc} \quad (4.5)$$

$$f_{abc} = P^{-1} \cdot f_{dq0} \quad (4.6)$$

4.2.3 Modèle du système dans le repère dq

Le modèle du système dans le repère abc est valide. Cependant, les variables d'états sont des variables sinusoïdales. Pour faciliter le contrôle, le modèle peut être transformé dans le repère dq0 en utilisant la transformation définie dans la section précédente. On a ainsi :

$$\begin{bmatrix} V_{Load,d} \\ V_{Load,q} \\ V_{Load,0} \end{bmatrix} = \sqrt{\frac{2}{3}} \begin{bmatrix} \cos(\theta) & \cos(\theta - \frac{2\pi}{3}) & \cos(\theta + \frac{2\pi}{3}) \\ -\sin(\theta) & -\sin(\theta - \frac{2\pi}{3}) & -\sin(\theta + \frac{2\pi}{3}) \\ \frac{\sqrt{2}}{2} & \frac{\sqrt{2}}{2} & \frac{\sqrt{2}}{2} \end{bmatrix} \cdot \begin{bmatrix} V_{Load,an} \\ V_{Load,bn} \\ V_{Load,cn} \end{bmatrix} \quad (4.7)$$

$$\begin{bmatrix} I_{inv,d} \\ I_{inv,q} \\ I_{inv,0} \end{bmatrix} = \sqrt{\frac{2}{3}} \begin{bmatrix} \cos(\theta) & \cos(\theta - \frac{2\pi}{3}) & \cos(\theta + \frac{2\pi}{3}) \\ -\sin(\theta) & -\sin(\theta - \frac{2\pi}{3}) & -\sin(\theta + \frac{2\pi}{3}) \\ \frac{\sqrt{2}}{2} & \frac{\sqrt{2}}{2} & \frac{\sqrt{2}}{2} \end{bmatrix} \cdot \begin{bmatrix} I_{inv,an} \\ I_{inv,bn} \\ I_{inv,cn} \end{bmatrix} \quad (4.8)$$

Les équations de Kirchoff 4.1 et 4.1 transformés dans le repère dq deviennent :

$$\begin{cases} \dot{V}_{Load_d} = \omega V_{Load_q} - \frac{1}{C_f} I_{Load_d} + \frac{1}{C_f} I_{inv_d} \\ \dot{V}_{Load_q} = -\omega V_{Load_d} - \frac{1}{C_f} I_{Load_q} + \frac{1}{C_f} I_{inv_q} \\ \dot{I}_{inv_d} = -\frac{1}{L_f} V_{Load_d} + \omega I_{inv_q} + \frac{1}{L_f} V_{inv_d} \\ \dot{I}_{inv_q} = -\frac{1}{L_f} V_{Load_q} + \omega I_{inv_d} + \frac{1}{L_f} V_{inv_d} \end{cases} \quad (4.9)$$

Avec $\omega = 2\pi f$ est la fréquence angulaire du système et f est la fréquence du système.

La figure 4.2 montre le schéma de contrôle de l'onduleur. Le contrôle de la tension ce fait avec deux boucles. Une boucle dite boucle interne pour contrôler le courant et une boucle dite externe pour contrôler la tension de la charge. La boucle externe fournit le courant de référence comme entrée à la boucle de interne de courant qui fournit la tension de de référence de l'onduleur pour qui va être traité par une MLI vectorielle (*SVPWM*).

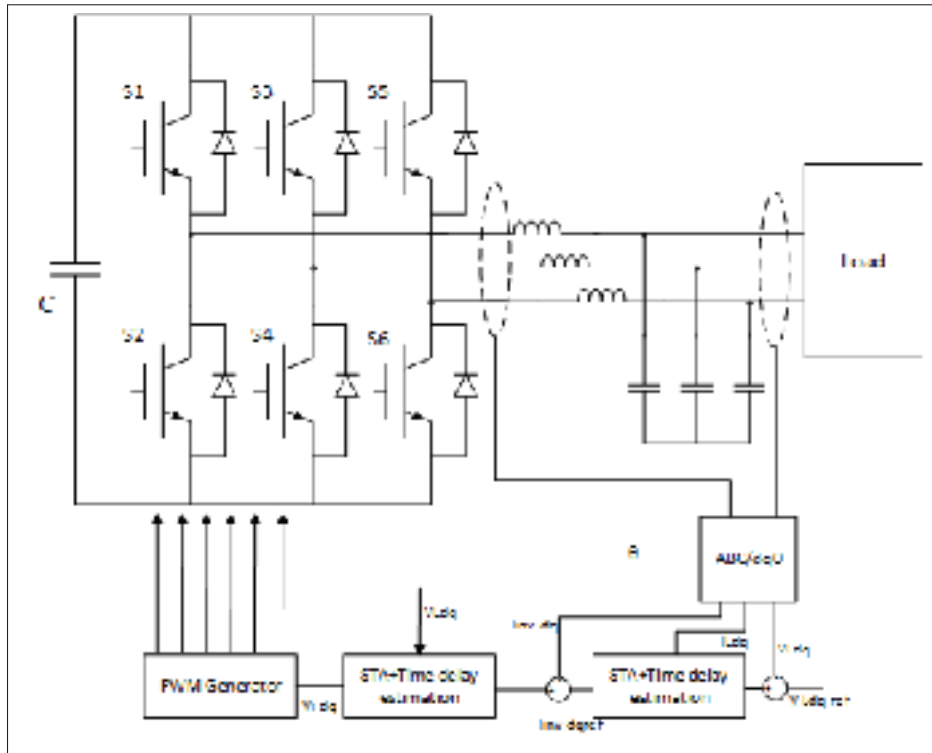


Figure 4.2 Schéma pour le contrôle avec les deux boucles interne et externe charge

4.3 Conception du contrôleur STA-ETR

4.3.1 Boucle de courant

D'après les équations 4.9, la boucle de courant est représentée par les équations :

$$\dot{x} = Mx + NU_1 + OW \quad (4.10)$$

Où,

$$x = \begin{bmatrix} I_{inv_d} \\ I_{inv_q} \end{bmatrix}, \quad U_1 = \begin{bmatrix} V_{inv_d} \\ V_{inv_q} \end{bmatrix}, \quad W = \begin{bmatrix} V_{Load_d} \\ V_{Load_q} \end{bmatrix}$$

$$M = \begin{bmatrix} 0 & \omega \\ -\omega & 0 \end{bmatrix}, N = \begin{bmatrix} b & 0 \\ 0 & b \end{bmatrix}, O = \begin{bmatrix} -b & 0 \\ 0 & -b \end{bmatrix} \text{ et } b = \frac{1}{L_f}$$

En présence des incertitudes et des imprécisions des paramètres du système a et b, le modèle d'état 4.10 devient :

$$\begin{aligned} \dot{x} &= (M_0 + \Delta M)x + (N_0 + \Delta N)U_1 + OW \\ &= M_0x + N_0U + H_1(x(t)) \end{aligned} \quad (4.11)$$

Avec :

M_0 et N_0 : les matrices connus des paramètres du système.

ΔM et ΔN : les matrices inconnus des paramètres du système.

$H_1(t) = \Delta Mx + \Delta NU_1 + OW$: la matrice regroupant toutes les incertitudes et imprécisions du système.

4.3.2 Boucle de tension

Toujours à partir de 4.9. La boucle de tension est représentée par le modèle d'état suivant :

$$\dot{y} = Py + QU_2 + \Delta\Phi \quad (4.12)$$

Où,

$$\dot{y} = \begin{bmatrix} \dot{V}_{Load_d} \\ \dot{V}_{Load_q} \end{bmatrix}, P = \begin{bmatrix} 0 & \omega \\ -\omega & 0 \end{bmatrix}, y = \begin{bmatrix} V_{Load_d} \\ V_{Load_q} \end{bmatrix}, Q = \begin{bmatrix} -a & 0 \\ 0 & -a \end{bmatrix}, U_2 = \begin{bmatrix} I_{inv_d} \\ I_{inv_q} \end{bmatrix}, \Delta = \begin{bmatrix} a & 0 \\ 0 & a \end{bmatrix},$$

$$\Phi = \begin{bmatrix} I_{Load_d} \\ I_{Load_q} \end{bmatrix} \text{ et } a = \frac{1}{C_f}$$

En présence des incertitudes et des imprécisions des paramètres du système a et b, le modèle

d'état 4.10 devient :

$$\begin{aligned}\dot{y} &= (P_0 + \Delta P)y + (Q_0 + \Delta Q)U_1 + \Delta\Phi \\ &= P_0y + Q_0U + H_2(y(t), \Phi(t))\end{aligned}\quad (4.13)$$

Avec,

P_0 et Q_0 : les matrices connus des paramètres du système.

ΔP et ΔQ : les matrices inconnus des paramètres du système.

$H_2(t) = \Delta Px + \Delta QU_1 + \Delta\Phi$ la matrice regroupant toutes les incertitudes et imprécisions du système.

Les hypothèses suivants ont été considérées dans le travail :

- $V_{Load_dq}^* = Cte$: La tension de référence de la charge est constante.
- I_{Load_dq} : Le courant de la charge varie lentement par rapport au temps d'échantillonnage.
- Les fonctions $H_1(t)$ et $H_2(t)$ sont localement Lipschitzienne.

Les boucles de courant et de tension règle la tension de la charge en utilisant le contrôle développé dans ce qui suit.

4.3.3 Sélection de la surface de glissement

Pour éviter toute répétition, le schéma du nouveau contrôle développé est appliqué sur la boucle de courant alors que la même approche a été utilisée pour le contrôle de la boucle de tension. La première étape du contrôle par mode de glissement consiste à choisir une surface de glissement S et le mode de glissement de type intégral terminal qui devrait être stable et assurer une convergence temporel finit. Soit S la surface de glissement définit par :

$$S = \lambda_1 e + \lambda_2 \int_0^t |e|^\beta \text{sign}(e) dy \quad (4.14)$$

Avec $e = x - x^d$ est l'erreur entre les courants de référence et les courants mesurés de l'onduleur, $\lambda_1 = \text{diag}(\lambda_{1ii}) > 0$, $\lambda_2 = \text{diag}(\lambda_{2ii}) > 0$ et $i = 1, 2$ et $\frac{1}{2} < \beta < 1$

La dérivée première de la surface de glissement est donc comme suivant :

$$\dot{S} = \lambda_1 \dot{e} + \lambda_2 |e|^\beta \text{sign}(e) \quad (4.15)$$

Théorème 1 : On considère le modèle d'état 4.10 qui satisfait aux hypothèses du posées précédemment. La surface de glissement 4.14 est stable et finie dans le temps indépendamment de l'état initial.

Preuve 1 : considérant la fonction de Lyapunov suivante :

$$V_e = \frac{1}{2} \sum_{i=1}^4 e_i^2 \quad (4.16)$$

Soit $V_e(e_0)$ la valeur initial de la fonction de Lyapunov choisit. La dérivée première de la fonction est donnée comme suivant :

$$\dot{V}_e = \sum_{i=1}^4 e_i \dot{e}_i \quad (4.17)$$

On va supposé que $\dot{S} = 0$ est donné. À partir de l'équation 4.15 on peut obtenir l'expression suivante :

$$\dot{e}_i = -\frac{\lambda_{2i}}{\lambda_{1i}} |e_i|^\beta \text{sign}(e_i); \text{avec}, i = 1, \dots, 4. \quad (4.18)$$

En substituant l'équation 4.18 dans l'équation 4.17 on obtient :

$$\begin{aligned} \dot{V}_e &= -\sum_{i=1}^4 \frac{\lambda_{2i}}{\lambda_{1i}} |e_i|^\beta e_i \text{sign}(e_i) \\ &= -\sum_{i=1}^4 \frac{\lambda_{2i}}{\lambda_{1i}} (e_i^2)^{\frac{\beta+1}{2}} \\ &= -\sum_{i=1}^4 \frac{2^{\left(\frac{\beta+1}{2}\right)} \lambda_{2i}}{\lambda_{1i}} (V_e)^{\frac{\beta+1}{2}} \end{aligned} \quad (4.19)$$

Avec $|e_i| = e_i \text{sign}(e_i)$. Donc, $\dot{V}_e \leq 0$ est vérifié. on peut réécrire l'équation 4.19 comme suivant :

$$\dot{V}_e = \sum_{i=1}^4 v_i V_e^\mu \leq 0 \quad (4.20)$$

Avec $v_i = \frac{\beta + 1}{2} \frac{2}{\lambda_{1i}} \lambda_{2i}$ et $\mu = \frac{\beta + 1}{2}$. On considérant que $\frac{1}{2} < \beta < 1$ et $\frac{3}{4} < \mu < 1$. Selon Wang et al (2009) le système converge en un temps finit donnée par :

$$t_s = \frac{V_e^{1-\mu}(e_0)}{v(1-\mu)} \quad (4.21)$$

4.3.3.1 Estimation des paramètres inconnus du système

Comme mentionné auparavant le vecteur $H_1(t)$ est inconnu et va affecté négativement les performances du contrôle. Ainsi, on va l'estimer en utilisant l'estimation par temps de retard et il est obtenu à partir de l'équation 4.11 indirectement en utilisant la formule suivante :

$$\begin{aligned} \hat{H}_1(t) \simeq H(t - t_d) &= \dot{x}(t - t_d) - M_0 x(t - t_d) \\ &\quad - N_0 U_1(t - t_d) \end{aligned} \quad (4.22)$$

Avec, t_d le délai d'estimation (la précision de $\hat{H}_1(x(t))$ est liée directement au choix d'un t_d petit). La plus grande valeur possible de t_d est la période d'échantillonnage du système.

Remarque : En se basant sur l'hypothèse 3, la fonction $H_1(t)$ respecte la condition de Lipschitz comme suivant :

$$\tilde{H}_{1i}(x_i t) = |H_{1i}(t) - H_{1i}(t - t_d)| \leq \rho_{1i} t_d \quad (4.23)$$

Avec, ρ_{1i} est la constante de Lipschitz, et $i = 1, 2$ et en supposant qu'il y a toujours une fonction bornée telle que :

$$\begin{aligned} \rho_{1i} t_d &= \sigma_{1i}(t) |S_i|^{1/2} \\ 0 < \sigma_{1i}(t) &\leq \sigma_{1i} \end{aligned} \quad (4.24)$$

4.3.3.2 L'algorithme de contrôle et sa stabilité

Vu que la surface de glissement a été choisie. On va passer maintenant à l'incorporation du STA-ETR qui devient plus facile. l'algorithme de "Super-Twisting" (Gonzalez *et al.*, 2012; Evangelista *et al.*, 2013) est formulé comme suivant :

$$\begin{cases} \dot{S} &= -K_1 \Sigma(S) \text{sign}(S) + \psi \\ \dot{\psi} &= -K_2 \text{sign}(S) \end{cases} \quad (4.25)$$

Avec $K_1 = k_1 \lambda_1 = \text{diag}(K_{1i})$ et $K_2 = k_2 \lambda_1 = \text{diag}(K_{2i})$ pour $i = 1, 2$ sont des matrices diagonales positives. $\Sigma(S) = \text{diag}(|S_i|^{1/2})$ et $\text{sign}(S) = [\text{sign}(S_1) \quad \text{sign}(S_2)]^T$ avec la fonction de signe définit comme suivant :

$$\text{sign}(S_i) = \begin{cases} 1, & S_i > 0 \\ 0, & S_i = 0 \\ -1, & S_i < 0 \end{cases} \quad (4.26)$$

L'équation 4.25 est résout en utilisant l'équation 4.15 et en substituant $H_1(t)$ par sa valeur estimée dans l'équation 4.22. On obitent :

$$\begin{aligned} U_1 &= N_0^{-1} \left(-k_1 \Sigma(S) \text{sign}(S) - M_0 x - \hat{H}_1(t) + x^d \right) \\ &+ N_0^{-1} \left(- \sum_{i=1}^4 \frac{\lambda_{2i}}{\lambda_{1i}} |e|^\beta \text{sign}(e_i) - \int_0^t k_2 \text{sign}(S) \right) \end{aligned} \quad (4.27)$$

Théorème 2 : Considérant le système triphasé dans l'équation 4.10 qui satisfais au hypothèses du travail. La loi de contrôle dans l'équation 4.27 assure la convergence de la surface de glissement et sa dérivée au zéro dans un temps de convergence inférieur à :

$$T_s = \frac{2\alpha_{max}^{1/2}\{R\}}{\alpha_{min}^{1/2}\{\Omega\}} V^{1/2}(\gamma(0)) \quad (4.28)$$

Chaquefois que les conditions suivantes sont vérifiées :

$$K_{1i} > 2\sigma_{1i}t_d, \quad K_{2i} > \frac{\sigma_{1i}t_d(K_{1i})^2 - (K_{1i})^3}{2(3K_{1i} - 2\sigma_{1i}t_dK_{1i})} \quad (4.29)$$

Preuve 2 : Avant de commencer la démonstration de la stabilité du système et choisir le candidat à la fonction de Lyapunov, on va substituer la loi de contrôle 4.27 dans l'équation 4.25. On a :

$$\begin{cases} \dot{S} &= -K_1 \Sigma(S) \text{sign}(S) + \lambda_1 \tilde{H}_1(t) + \psi \\ \dot{\psi} &= -K_2 \text{sign}(S) \end{cases} \quad (4.30)$$

Pour assurer la convergence du système 4.10 on assumera la fonction quadratique de Lyapunov suivante :

$$V = \gamma^T R \gamma \quad (4.31)$$

Avec, $\gamma = [\gamma_{1i}, \gamma_{2i}]$, $\gamma_{1i} = |S_i|^{1/2} \text{sign}(S_i)$, $\gamma_{2i} = \psi$. La fonction de Lyapunov (Équation 4.31) est continue et non-dérivable à $S_i = 0$ (Chen *et al.*, 2011). La matrice $R \in \mathbb{R}^{2 \times 2}$ est choisie de telle façon que la la fonction soit dénit positif et radialement borné. La matrice est défnit comme suit :

$$R = \frac{1}{2} \begin{bmatrix} K_{1i}^2 + 4K_{2i} & -K_{1i} \\ -K_{1i} & 2 \end{bmatrix} \quad (4.32)$$

$$\alpha_{\min}\{R\} \|\gamma\|_2^2 \leq V \leq \alpha_{\max}\{R\} \|\gamma\|_2^2 \quad (4.33)$$

Avec, $\alpha_{\min}\{R\}$ et $\alpha_{\max}\{R\}$ sont le minimum et le maximum valeurs propres de R et $\|\gamma\|_2^2$ est la norme euclidienne de γ . La dérivée première de la fonction de Lyapunov est donnée par :

$$\dot{V} = \dot{\gamma}^T R \gamma + \gamma^T R \dot{\gamma} \quad (4.34)$$

La dérivée temporel de γ est définit comme suivant :

$$\begin{cases} \dot{\gamma}_{1i} = \frac{1}{2|S_i|^{1/2}} \dot{S}_i \\ \dot{\gamma}_{2i} = \psi_i; \quad i = 1, 2. \end{cases} \quad (4.35)$$

En utilisant l'équation 4.35, on peut récrire $\dot{\gamma}$ en forme matricielle :

$$\dot{\gamma} = \frac{1}{|\gamma_{1i}|} \begin{bmatrix} \frac{K_{1i}}{2} & \frac{1}{2} \\ -K_{2i} & 0 \end{bmatrix} \begin{bmatrix} \gamma_{1i} \\ \gamma_{2i} \end{bmatrix} + \frac{1}{|\gamma_{1i}|} \begin{bmatrix} \frac{\lambda_1}{2} \\ 0 \end{bmatrix} \tilde{H}_{1i} \quad (4.36)$$

Où : $|\gamma_{1i}| \leq |S_i|^{1/2}$

L'équation 4.36 peut être réécrite sous la forme :

$$\dot{\gamma} = \frac{1}{|\gamma_{1i}|} [A_s \gamma + B_s \tilde{H}_{1i}] \quad (4.37)$$

Avec $A_s = \begin{bmatrix} \frac{K_{1i}}{2} & \frac{1}{2} \\ -K_{2i} & 0 \end{bmatrix}$; $B_s = \begin{bmatrix} \frac{\lambda_1}{2} \\ 0 \end{bmatrix}$. En substituant l'équation 4.37 dans l'équation 4.17 on obtient :

$$\dot{V} = \frac{1}{|\gamma_{1i}|} \gamma^T [A_s^T R + R A_s] \gamma + \frac{2}{|\gamma_{1i}|} \tilde{H}_{1i} B_s^T R \gamma \quad (4.38)$$

À partir de la Remarque 1, on a $\tilde{H}_{1i} \leq \sigma_{1i} t_d$. Alors, on peut établir l'inégalité :

$$2\tilde{H}_{1i} B_s^T R \gamma \leq \sigma_{1i} t_d \gamma^T M \gamma \quad (4.39)$$

$$\text{Avec } M = \frac{1}{2} \begin{bmatrix} K_{1i}^2 + 4K_{2i} & -\frac{1}{2}K_{1i} \\ -\frac{1}{2}K_{1i} & 0 \end{bmatrix}$$

Ainsi, l'équation 4.38 peut être réécrite comme suivant :

$$\dot{V} \leq \frac{1}{|\gamma_{1i}|} \gamma^T \Omega \gamma \quad (4.40)$$

Où :

$$\Omega = -[A_s^T R + R A_s + \sigma_{1i} t_d M] = \frac{-K_{1i}}{2} \begin{bmatrix} K_{1i}^2 + 6K_{2i} - \sigma_{1i} t_d \left(K_{1i} + 4\frac{K_{2i}}{K_{1i}} \right) & * \\ \frac{-\sigma_{1i} t_d}{2} - K_{1i} & 1 \end{bmatrix}$$

et

$$* = \frac{-\sigma_{1i} t_d}{2} - K_{1i}$$

En utilisant des gains qui vérifient les conditions données dans 4.29 alors la condition suivante est vérifiée :

$$\det(\Omega) > 0 \quad (4.41)$$

Vu que la condition 4.41 est vérifiée, alors la matrice Ω est définie symétrique positive. Ce qui implique que \dot{V} est défini négatif. Dans ce cas, on peut réécrire l'équation 4.37 comme suivant :

$$\dot{V} \leq \frac{-1}{|\gamma_{1i}|} \alpha_{\min}\{\Omega\} \|\gamma\|_2^2 \quad (4.42)$$

Où $\alpha_{min} \{ \Omega \}$ est la valeur propre minimum de Ω . L'équation 4.42 prouve que la fonction est définie semi-négative. Maintenant, on va prouver la convergence du système en un temps fini.

À partir de 4.33, on a :

$$\frac{V^{1/2}}{\alpha_{max}^{1/2} \{ R \}} \leq \| \gamma \|_2^2 \leq \frac{V^{1/2}}{\alpha_{min}^{1/2} \{ R \}} \quad (4.43)$$

On peut facilement conclure que : $|\gamma_i| \leq \| \gamma \|_2$ et à partir des équations 4.42 et 4.43 on a :

$$\begin{aligned} \dot{V} &\leq \frac{-1}{|\gamma_i|} \alpha_{min} \{ \Omega \} \| \gamma \|_2^2 \\ &\leq \frac{-\alpha_{min} \{ \Omega \}}{\alpha_{max}^{1/2} \{ R \}} V^{1/2} \end{aligned} \quad (4.44)$$

Selon cette équation, le temps de convergence de la surface de glissement est obtenu comme suivant :

$$T_s = \frac{2\alpha_{max}^{1/2} \{ R \}}{\alpha_{min}^{1/2} \{ \Omega \}} V^{1/2} (\gamma(0)) \quad (4.45)$$

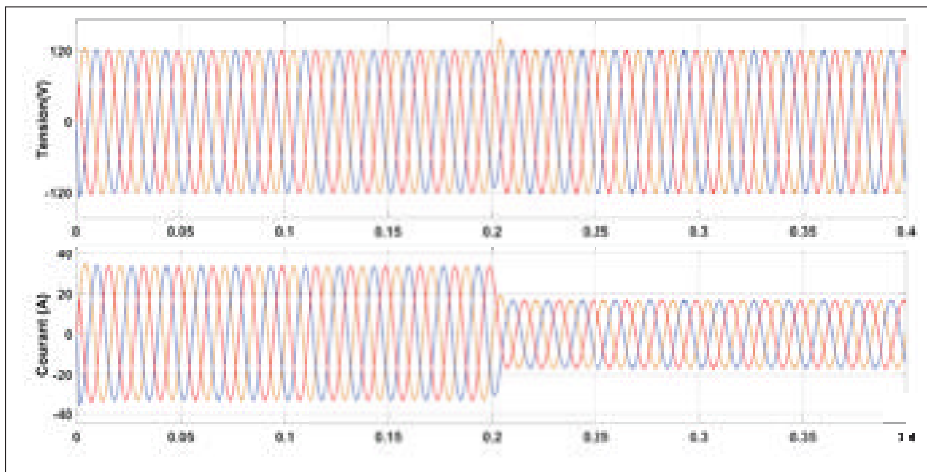


Figure 4.3 Formes d'ondes des courants et tensions en utilisant des charges linéaires

4.4 Résultats et discussion

Tableau 4.2 Tableau des paramètres de simulation du contrôleur STA-ETR

Paramètre	Valeur
Tension composé	$U=207V$
Charge linéaire 1 (Charge 1)	$R_{Charge1} = 4\Omega; L_{Charge1} = 0.2mH$
Charge linéaire 2 (Charge 2)	$R_{Load2} = 2\Omega; L_{Load2} = 137\mu H$
Charge non-linéaire (Charge NL)	pont de diodes avec : $R_{NL} = 14\Omega; L_{NL} = 25mH$
Filtre LC	$L_f = 1mH; C_f = 6\mu F$
Tension du bus DC	$V_{DC} = 450V$
Fréquence du système	$60Hz$
Fréquence de commutation	$4kHz$

Une simulation a été réalisée dans l'environnement MATLAB/SIMULINK pour un onduleur triphasé dans un système autonome alimentant une charge triphasé. La commande du système est présentée sur la figure 4.2 et les paramètres de l'onduleur triphasé sont donnés par le tableau 4.2.

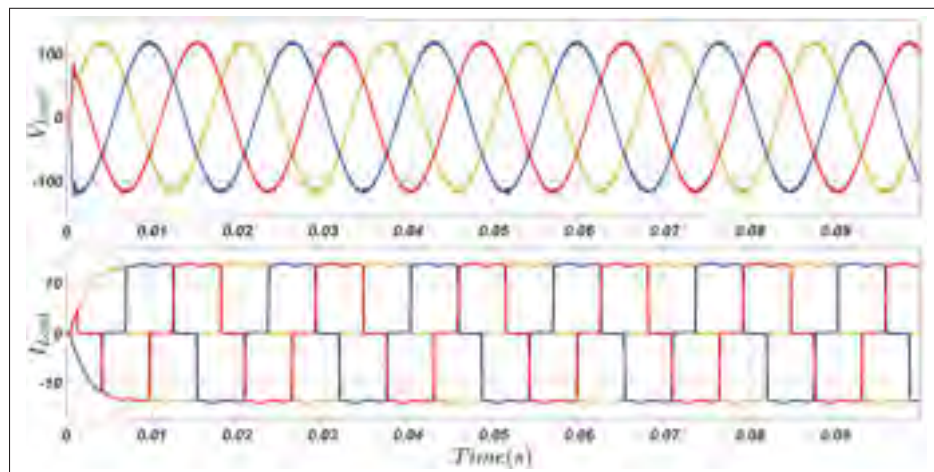


Figure 4.4 Formes d'ondes des courants et tensions en utilisant des charges non-linéaire

Deux simulations ont été réalisées en utilisant des charges linéaires et non linéaires. Dans la première simulation, la charge utilisée est une charge linéaire. On a commencé la simulation

par l’approvisionnement des charges linéaires (1) et (2). À l’instant $t=0.2$ s, les paramètres de la charge ont été changés en déconnectant la charge (2) (Voir tableau 4.2). La deuxième simulation a été réalisée en alimentant la charge non linéaire indiquée dans le tableau des paramètres pour mettre en évidence l’efficacité et la stabilité du contrôle proposé.

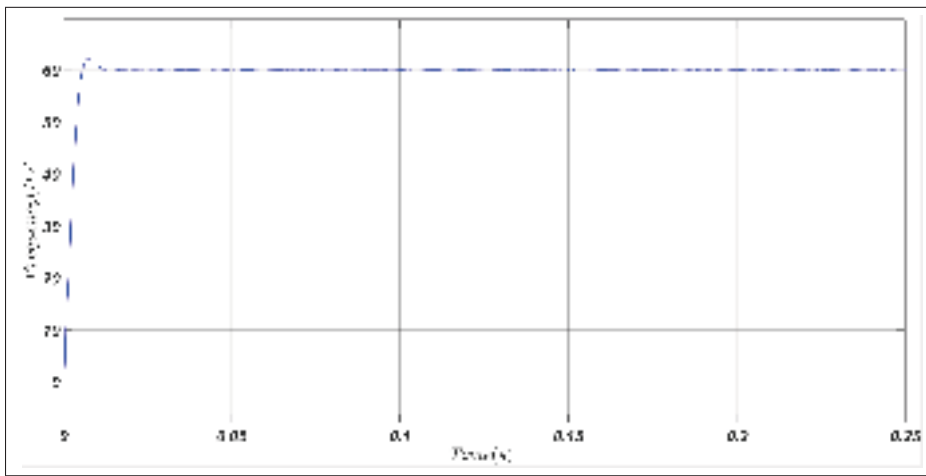


Figure 4.5 Fréquence du système en utilisant des charges linéaires

Les résultats de simulation sont présentés dans les figures ci-dessus ; ces résultats montrent que le **STA-ETR** proposé a l’abilité de réguler la tension pour suivre la référence (dans ce cas $V_{ref} = 120V$) même durant la variation de la charge ce qui s’approche de la réalité.

Les figures 4.3 et 4.4 montrent, respectivement, les formes d’ondes du courant et de la tension de la charge linéaire et non linéaire. Les formes d’ondes sont illustrées dans le repère abc. Dans la figure 4.3, à l’instant $t=0.2$ s, la deuxième charge est déconnectée au système. On remarque que la forme d’onde du système a changé alors que l’erreur en régime permanent a été éliminée et la réponse transitoire du système est très petite, voire négligeable. La fréquence du système est stable et égale à 60 Hz comme montrés sur la figure 4.5.

Pour mieux illustrer l’efficacité du contrôle proposé. Un test a été réalisé en comparant le contrôle utilisé dans ce travail avec un contrôleur PI montré dans la figure 4.6. Le même scénario utilisé pour obtenir les résultats de la figure 4.3 a été reproduit pour les deux contrôleurs (STA_ETR et PI) en utilisant les mêmes paramètres. La figure 4.7 montre la réponse des deux

contrôleurs pour le même scénario.

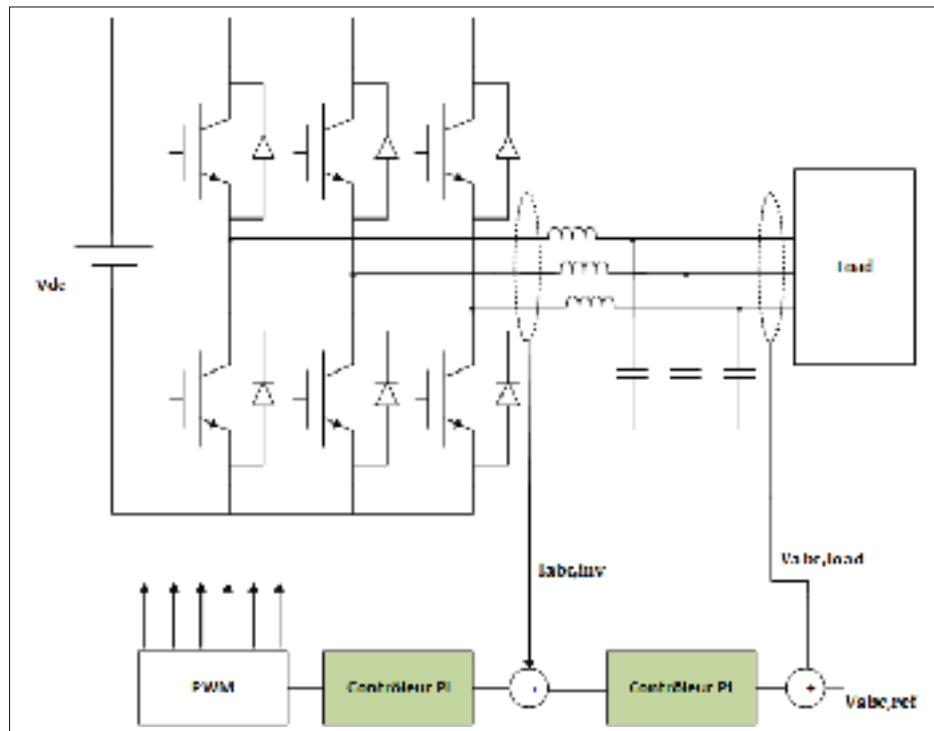


Figure 4.6 Contrôle de tension utilisant contrôleur PI

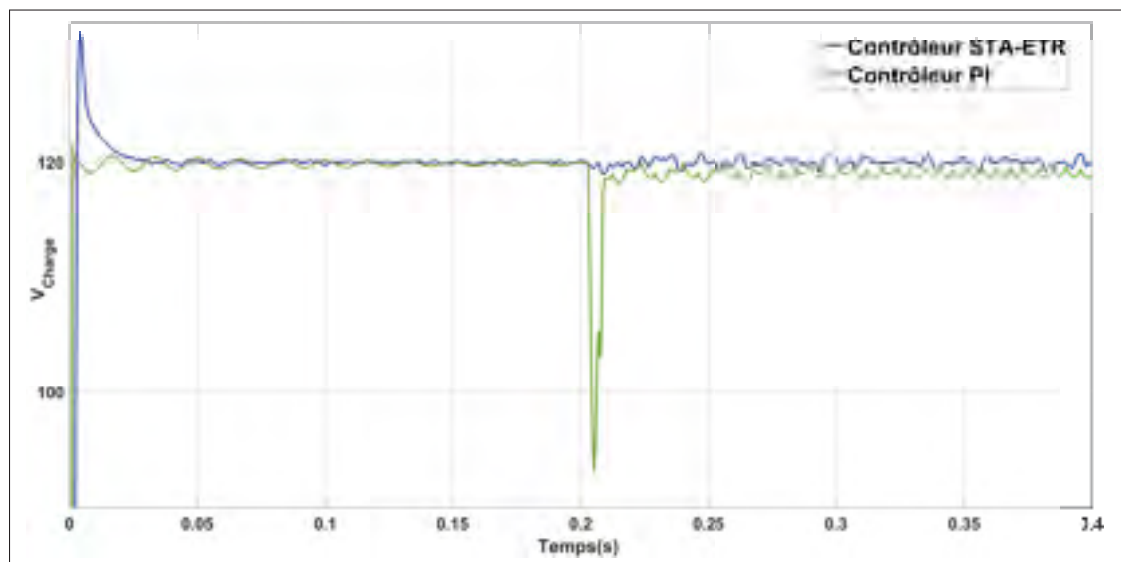


Figure 4.7 Tensions de la charge pour les deux contrôleurs

Il est clairement stipulé qu'au début de la simulation le signal du contrôleur PI se stabilise plus rapidement que le contrôleur STA-ETR ce qui prouve que le contrôleur PI offre légèrement une meilleure réponse dynamique. L'action intégrale dans les deux contrôleurs permet d'annuler l'erreur stationnaire dans les deux contrôleurs. À $t=0.2s$, lorsque la deuxième charge est déconnectée la valeur de l'erreur stationnaire reste toujours nulle pour le contrôleur STA-ETR alors qu'elle ne l'est plus pour le contrôleur PI ce qui prouve que le contrôleur STA-ETR est plus approprié à la présence des variations dans les paramètres du système. La figure 4.8 montre la puissance de la charge pour les deux contrôleurs. En outre, à $t=0.2s$, la puissance de la charge avec le contrôleur PI est légèrement inférieure à la valeur désirée ($P_{charge} = 3000W$) ce qui confirme le constat précédant.

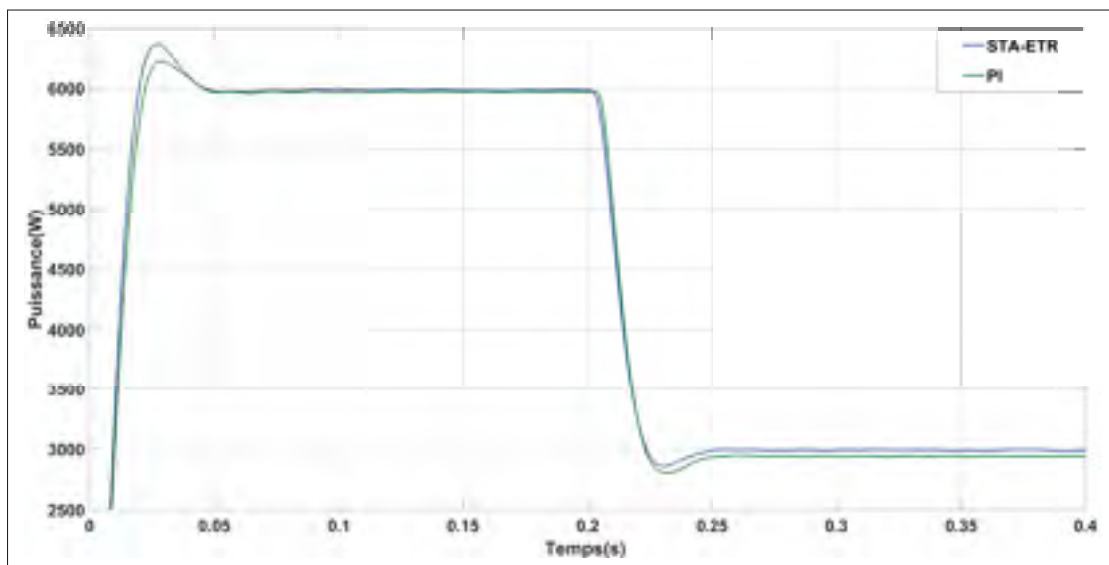


Figure 4.8 puissance de la charge pour les deux contrôleurs

4.5 Conclusion

Dans ce chapitre, on a élaboré un nouveau contrôle adaptif appliqué à l'onduleur triphasé dans un système autonome en représentant un nouveau STAET. L'utilisation du mode de glissement à base de "Super-Twisting" est due à ses performances de convergence rapide, précision et atténuation de l'effet du (*Chattering*). L'utilisation de l'estimation par temps de délai pour

estimer les paramètres inconnus du système ainsi que les perturbations externes permet de réduire considérablement le problème du (*Chattering*). Une comparaison entre le contrôleur développé et un contrôleur PI permet de conclure que le contrôleur développé est plus adapté aux systèmes opérés sous plusieurs points de fonctionnement, contrairement au contrôleur PI généralement conçu pour un point de fonctionnement précis.

CHAPITRE 5

CONTRÔLE DU MICRO-RÉSEAU

5.1 Introduction

Avec l'attention portée récemment sur les problèmes environnementaux de la génération basée sur le diesel, ainsi que les prix augmentant des carburants et les coûts du transport. La production de l'énergie basée sur les énergies renouvelables soutenues par des systèmes de stockage d'énergies comme les piles à combustible représentent une alternative assez prometteuse. L'un des problèmes rencontrés dans ce type d'application est le contrôle du système complet vu qu'il se compose de plusieurs éléments et de plusieurs convertisseurs ayant des dynamiques assez différentes ce qui rend la tâche du contrôle du système entier un peu difficile. L'objectif de ce chapitre est d'atteindre une régulation de tension et de fréquence robuste en maintenant l'équilibre de puissance du SHSER. Le contrôle de l'onduleur est basé sur la commande développée dans le chapitre 4. Le contrôle des convertisseurs de la pile à combustible, l'électrolyseur et la batterie a été proposé. Le contrôle et la connexion au bus CA du générateur diesel ont été intégrés aux systèmes. Les résultats de simulation du système montrent que la stratégie de gestion de l'énergie ainsi que les contrôles proposés sont capables de réguler la tension de la charge ainsi que la fréquence du système dans des limites acceptables tout en optimisant le fonctionnement du SHSER.

5.2 Topologie du système

La topologie du système avec tous les convertisseurs est illustrée dans la figure 5.1. Le générateur diesel est connecté sur le bus CA. Le convertisseur hacheur-élévateur permet de connecter la batterie du système sur le bus CA. La pile à combustible est connectée sur le bus CC à travers un convertisseur élévateur, alors que l'électrolyseur est connecté sur le bus CA à travers un redresseur pont de diodes suivi d'un filtre et d'un convertisseur hacheur. La batterie est connecté sur le bus CC. Dans la suite le contrôle de chaque convertisseur est développé en détail.

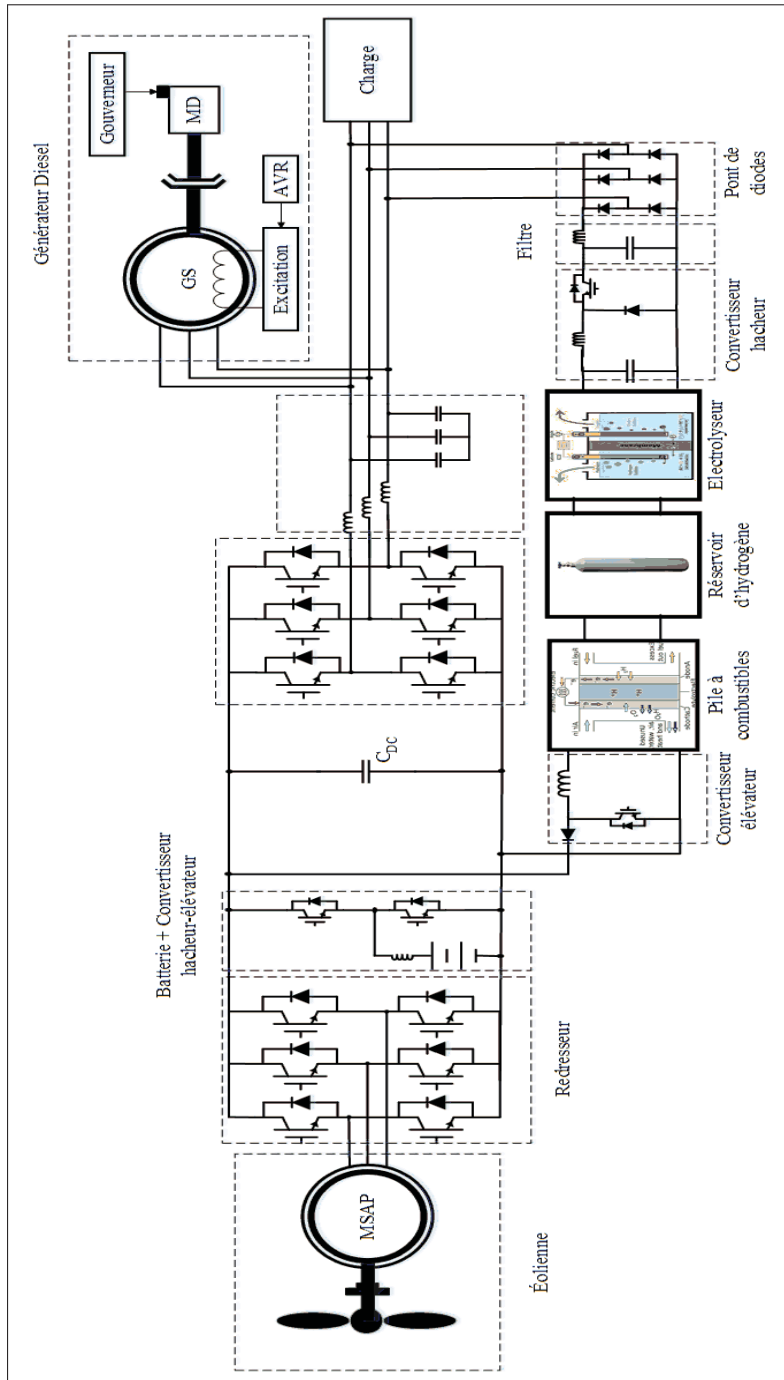


Figure 5.1 topologie du SHSER

5.3 Contrôle MPPT du redresseur de la génératrice synchrone à aimant permanent

Pour chaque vitesse du vent il faut déterminer les valeurs optimales de λ et β , afin d'obtenir la grande valeur de C_p et d'extraire la puissance maximale. L'angle d'orientation de pale est fixé à 0° pour un maximum de puissance, ensuite on contrôle le rapport de vitesse en bout de pale λ par la technique de MPPT (maximum PowerPoint tracking). Enfin, on trouve notre coefficient de puissance C_p en fonction des deux paramètres.

5.3.1 Extraction de la puissance maximale

Le MPPT sert à extraire la valeur maximale de la puissance de l'éolienne. Pour cela, il faut trouver la valeur λ et β qui permettent d'obtenir le $C_{p,max}$.

La figure 5.2 permet de montrer les différentes courbes de $C_{p,max}$ en fonction de l'angle des pâles. On peut remarquer qu'on atteint le $C_{p,max} \simeq 0.49$ pour un angle de pale égale à 0° (Mathworks, 2006).

À partir des paramètres $C_{p,max}$ et λ on peut calculer la vitesse de référence écrit comme suivant :

$$\Omega_{ref} = \frac{\lambda_{nom} V}{R} \quad (5.1)$$

La puissance extraite maximale est donnée par :

$$P_{max} = \frac{1}{2} C_{p,max} \rho \pi R^2 \left(\frac{R \Omega_{ref}}{\lambda_{nom}} \right)^3 \quad (5.2)$$

Cette vitesse de référence représentée par l'équation 5.1 sera utilisée comme référence pour le contrôle du redresseur développé dans la section suivante. (Cellier, 2012)

5.3.2 Contrôle orienté par flux rotorique du redresseur de la PMSG

Le couple électromagnétique de la PMSG dans le référentiel dq0 est donné par : (Freire *et al.*, 2012)

$$T_{ele} = \frac{3}{4} p (\lambda_m i_q) \quad (5.3)$$

avec :

p : nombre de paires de pôles

λ_m : Le flux rotorique.

i_q : Le courant statorique suivant l'axe q représenté dans le référentiel dq .

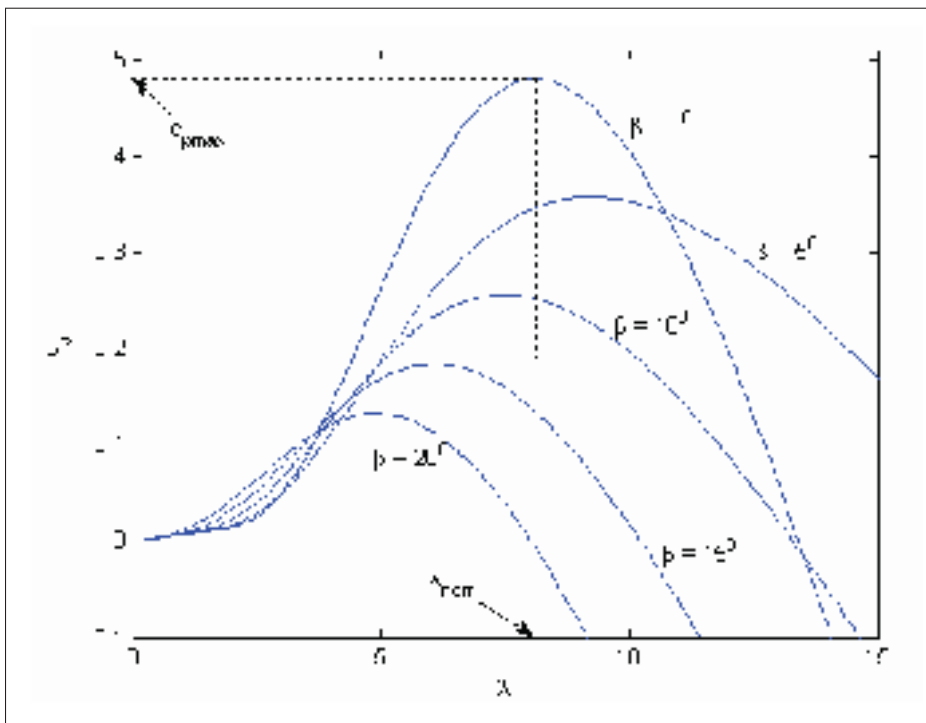


Figure 5.2 Courbes du coefficient de puissance en fonction de λ et β . (Mathworks, 2006)

À partir de l'équation (5.3), on peut constater qu'il y a une relation linéaire entre le courant i_q et T_{ele} . Ainsi, le couple électromagnétique va être contrôlé en régulant le courant de l'axe q . le courant suivant l'axe d est forcé à $i_d = 0$ pour obtenir un couple maximal.

La figure 5.3 montre la structure de contrôle avec modulation par hystérésis. La vitesse de référence n'est que la vitesse calculée dans la section précédente en utilisant l'équation (5.1). Le signal d'erreur est traité par un régulateur PI pour obtenir le courant de référence (i_q^*). Ce courant est comparé au courant statorique du PMSG. L'erreur est envoyée à un contrôleur

hystérésis pour commander le redresseur. Le courant de référence s'écrit sous la forme :

$$i_q^* = \frac{4}{3} \frac{T_{ele}^*}{p \lambda_m} \quad (5.4)$$

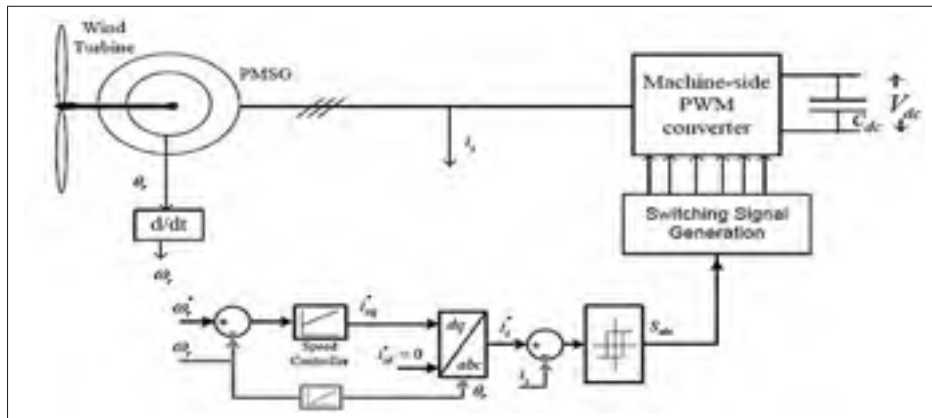


Figure 5.3 Structure du contrôle orienté par flux rotorique

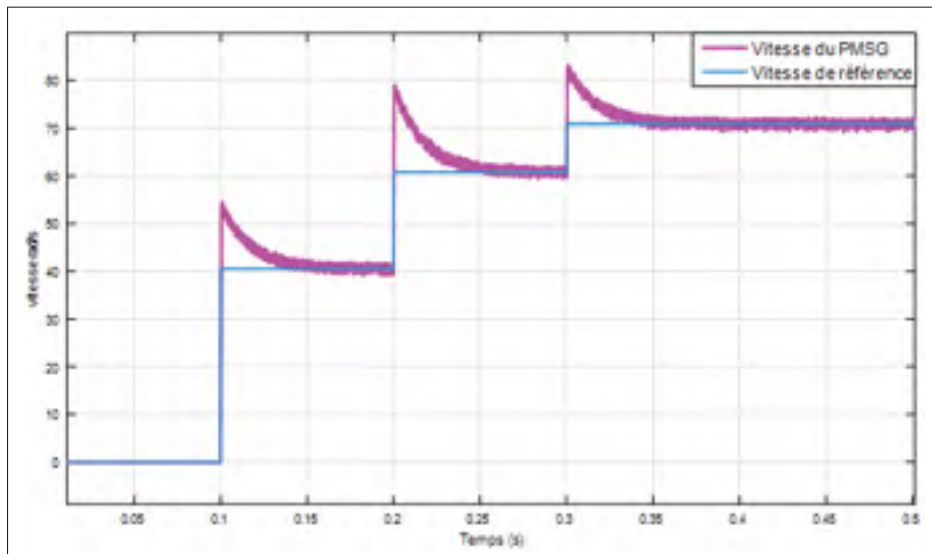


Figure 5.4 Vitesse de la PMSG en utilisant le contrôle orienté par flux rotorique

La figure 5.4 représente la vitesse de la PMSG en utilisant le contrôle orienté par flux rotorique.

On constate que la vitesse de la PMSG suit la vitesse de référence calculée pour obtenir le MPPT. à $t = 0s$, la vitesse de vent est faible ainsi l'éolienne est arrêtée et sa vitesse est à 0 rad/s . À $t = 0.1s$, $t = 0.2s$, $t = 0.3s$, les vitesses de vent changent et ainsi la vitesse de référence de la PMSG passe de 40 rad/s à 60 rad/s et enfin 70 rad/s avec un temps de réponse de moins de $0.05s$ ce qui démontre l'efficacité du contrôle développé.

5.4 Contrôle de l'onduleur

Dans le cas de notre SHSER isolé du réseau, le rôle de l'onduleur dans le système est la régulation de la tension et de la fréquence du côté de la charge. À cet égard, l'onduleur est considéré comme une source de tension contrôlée en tension et il est utilisé pour réguler l'amplitude de la tension et la fréquence du système. Le contrôle développé dans le chapitre 4 sera utilisé pour la régulation de la tension et de la fréquence du SHSER.

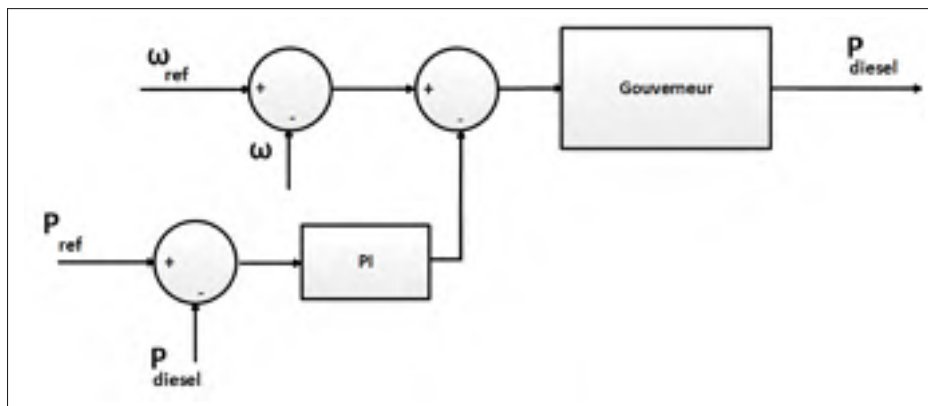


Figure 5.5 Contrôle de la génératrice diesel

5.5 Contrôle de la génératrice diesel

Dans le cas de notre système, la génératrice diesel aura deux modes de fonctionnement :

- Compensateur synchrone : dans ce mode de fonctionnement, le générateur synchrone ne fournira que l'énergie réactive de la charge.

- Mode génératrice : Dans ce mode de fonctionnement, la génératrice diesel fournira la puissance active déterminée par la stratégie de gestion de l'énergie ainsi que l'énergie réactive de la charge.

Un embrayage entre le moteur diesel et la génératrice synchrone permettra le passage entre les deux modes de fonctionnement.

Un embrayage entre le moteur diesel et la génératrice synchrone permettra le passage entre les deux modes de fonctionnement. Comme le générateur diesel doit fournir une puissance active prédéterminée par la stratégie de gestion. Un contrôle basé sur le statisme a été développé afin de permettre un bon fonctionnement. Le contrôle développé pour la génératrice diesel est montré dans la figure 5.5. La puissance de référence est envoyée par le contrôleur central et doit être exécutée par le générateur diesel.

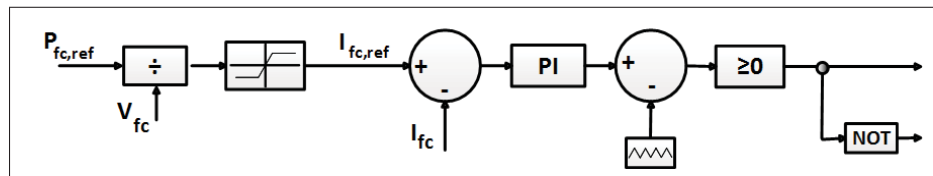


Figure 5.6 Contrôle du convertisseur élévateur de la pile à combustible dans le système

5.6 Contrôle de la pile à combustible

Dans notre travail, une pile à combustible à membrane échangeuse de protons a été utilisée. La pile à combustible est connectée sur le bus CC à travers un convertisseur élévateur comme montrée dans la figure 5.1. La figure 5.6 donne le contrôle du convertisseur de la pile à combustible. Le contrôleur central développé dans le chapitre 3 fournit la puissance de référence de la pile pour un fonctionnement optimal du système. Cette puissance est divisée par la tension du bus CC pour déterminer le courant de référence. Cette référence de courant est comparée par la suite avec le courant de la pile pour générer le signal de commutation. L'équation représentant

le contrôleur PI est donnée comme suivant :

$$d = \left(K_{p,PàC} + \frac{K_{i,PàC}}{s} \right) \left(\frac{P_{PàC,réf}}{V_{CC}} - I_{PàC} \right) \quad (5.5)$$

Où $K_{p,PàC}$ et $K_{i,PàC}$ sont les gains du contrôleur PI.

5.7 Contrôle de l'électrolyseur

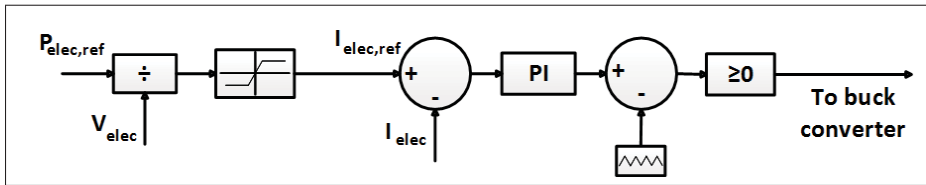


Figure 5.7 Contrôle du convertisseur hâcheur de l'électrolyseur du système

Dans le SHSER proposé, un électrolyseur est utilisé pour produire de l'hydrogène en utilisant l'excès d'énergie dans le système. Cette énergie est utilisée après pour décomposer l'eau. L'électrolyseur est connecté au bus CA à travers un redresseur non commandé suivi d'un convertisseur hâcheur. Le convertisseur est contrôlé en courant comme pour la pile à combustible. La figure 5.7 illustre le contrôle de l'électrolyseur du SHSER. La puissance de référence en provenance du contrôleur central est divisée par la tension à la sortie du redresseur pour fournir le courant de référence de l'électrolyseur, cette référence est comparée par la suite au courant de l'électrolyseur pour générer le signal de commutation. L'équation du contrôleur PI est la suivante :

$$d = \left(K_{p,éle} + \frac{K_{i,éle}}{s} \right) \left(\frac{P_{éle,réf}}{V_{CC}} - I_{éle} \right) \quad (5.6)$$

Où $K_{p,éle}$ et $K_{i,éle}$ sont les gains du contrôleur PI.

5.8 Contrôle de la batterie

Dans le cas de notre SHSER, la batterie est utilisée pour réguler la tension V_{CC} du bus CC du système de conversion de l'énergie éolienne à travers un convertisseur hâcheur-élévateur. La puissance générée par l'éolienne passe dans le bus CC, et dans le cas d'un déséquilibre de puissance, il apparaît sous forme de fluctuation de la tension CC comme on peut le remarquer en interprétant l'équation 5.7, ainsi, le contrôle de la batterie sert à réguler la tension du bus CC pour maintenir l'équilibre de puissance dans le système. Dans le contrôle développé, le signal d'entrée est la tension du bus CC, V_{CC} . Le schéma de contrôle du convertisseur hâcheur-élévateur est donné dans la figure 5.8, cette stratégie comporte deux boucles. La boucle interne contrôle le courant de la batterie alors que la boucle externe contrôle la tension du bus CC.

$$v_{CC} = \sqrt{\frac{2}{C} \int (P_{éolienne} + P_{Dg} + P_{PaC} - P_{Charge} - P_{éle}) dt} \quad (5.7)$$

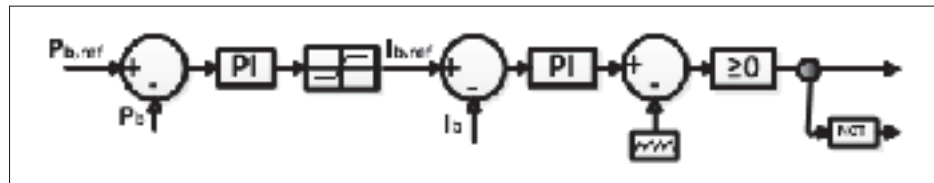


Figure 5.8 Contrôle du convertisseur hâcheur/élévateur de la batterie dans le système

5.9 Résultats et simulations

Le SHSER A été simulé en entier sous différentes conditions de vitesse de vent et de charges. Le partage de la puissance active entre les différentes composantes du système a été observé suivant l'algorithme de partage de puissance développé dans le chapitre 3. Les paramètres des composantes du système utilisés dans la simulation sont donnés dans l'annexe I-1.

Trois modes de fonctionnement sont simulés :

- Mode éolienne seulement (ÉS) : La puissance de la charge est assurée par l'éolienne, la pile à combustible et la batterie. Le moteur diesel est découplé de la génératrice synchrone qui fournit toujours la puissance réactive de la charge.
- Mode diesel seulement (DS) : dans ce mode l'éolienne est arrêtée à cause de la faible vitesse du vent ou à cause d'une vitesse supérieure à la vitesse permise par le manufacturier. L'électrolyseur et la batterie absorbent l'excès d'énergie du système.
- Mode éolienne et diesel (ÉD) : la puissance active est assurée à la fois par l'éolienne et par le générateur diesel selon la stratégie de gestion de l'énergie définie dans le chapitre 3.

5.9.1 Mode éolienne seulement

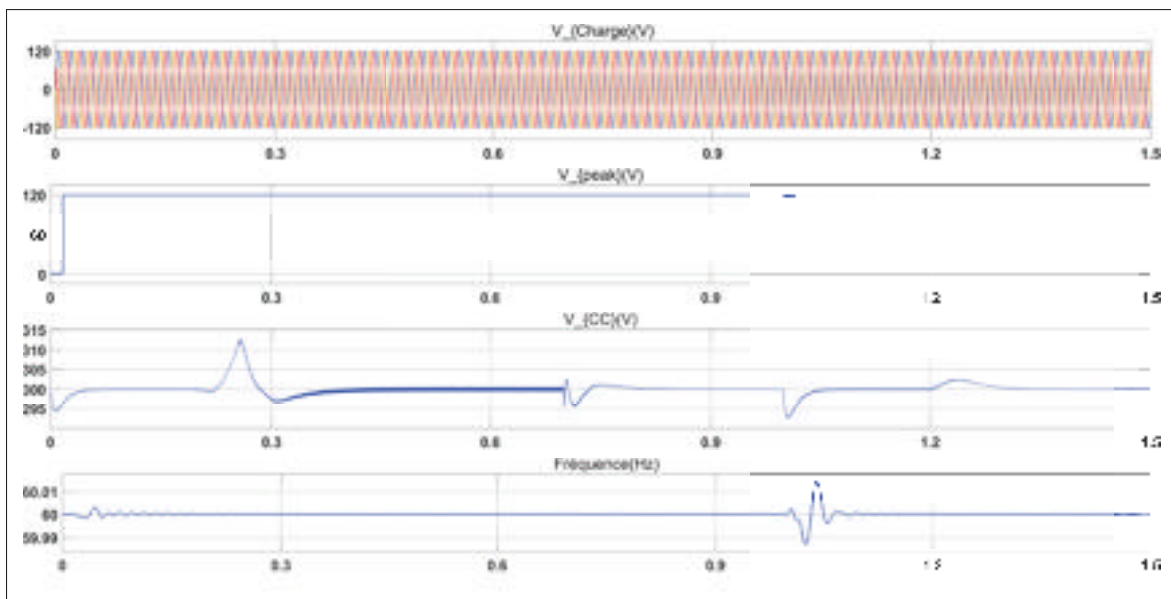


Figure 5.9 Performances du système dans le mode ÉS

Dans ce mode, la puissance active est assurée par l'éolienne, la batterie, et la pile à combustible alors que l'excès d'énergie est absorbé par l'électrolyseur et la batterie. La génératrice diesel est opérée en mode condensateur synchrone. Les figures 5.9 et 5.10 montrent tous les scénarios possibles dans ce mode.

La figure 5.9 montre la tension de la charge, la tension du bus CCp ainsi que la fréquence

du système, tandis que la figure 5.10 illustre l'écoulement des puissances dans le système, ce dernier, a été soumis à plusieurs variations de la charge, de la puissance de l'éolienne et des puissances de référence de la pile à combustible et de l'électrolyseur pour tester la capacité des contrôles proposés à réguler la tension et fréquence du système sous différentes conditions de fonctionnement imposées par le contrôleur central.

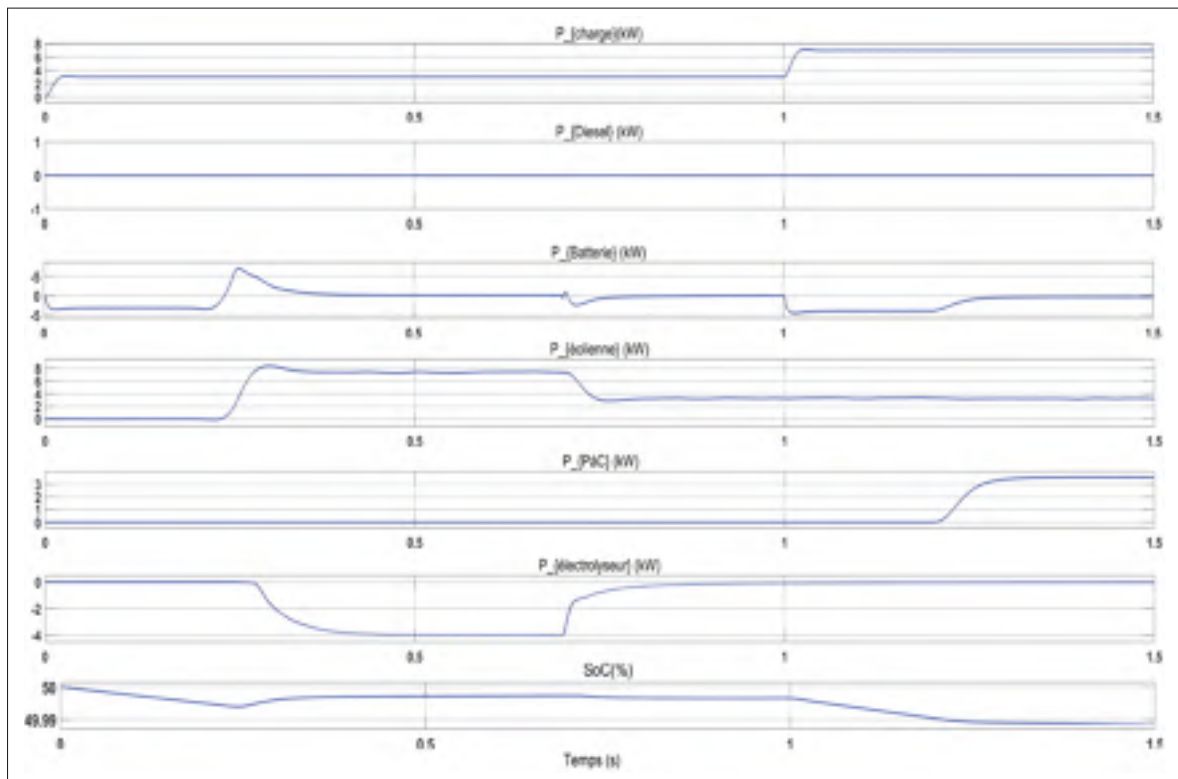


Figure 5.10 Écoulement des puissances du système pour le mode ES

Le scénario débute à $t=0s$ avec une charge de 3 kW alors que l'éolienne est en arrêt. À $t=0.2s$, l'éolienne est mise à marche et commence à injecter de la puissance dans le réseau, et on peut constater que les transitoires dans la tension du bus CC sont caractérisés par un dépassement de 3% qui est acceptable dans ce cas. Une consigne de $P_{lec,ref} = 4kW$ a été envoyée à l'électrolyseur pour absorber le surplus de puissance, on peut constater que la batterie ne se décharge plus et régule seulement la tension CC. À $t=1s$, la charge a été augmentée à $P_{Charge} = 8kW$, alors la batterie commence à compenser la différence entre la puissance de charge et la puissance de

l'éolienne et garantissant ainsi la régulation de la tension du bus CC suivant l'équation 5.7. À l'instant $t=1.2s$, une consigne de $P_{PC,rf} = 3.5kW$ a été envoyée au contrôleur de la pile à combustible pour générer la puissance demandée. Finalement, les courbes de fréquence et de tension démontrent la capacité du système à réguler sa tension et sa fréquence à leurs valeurs nominales.

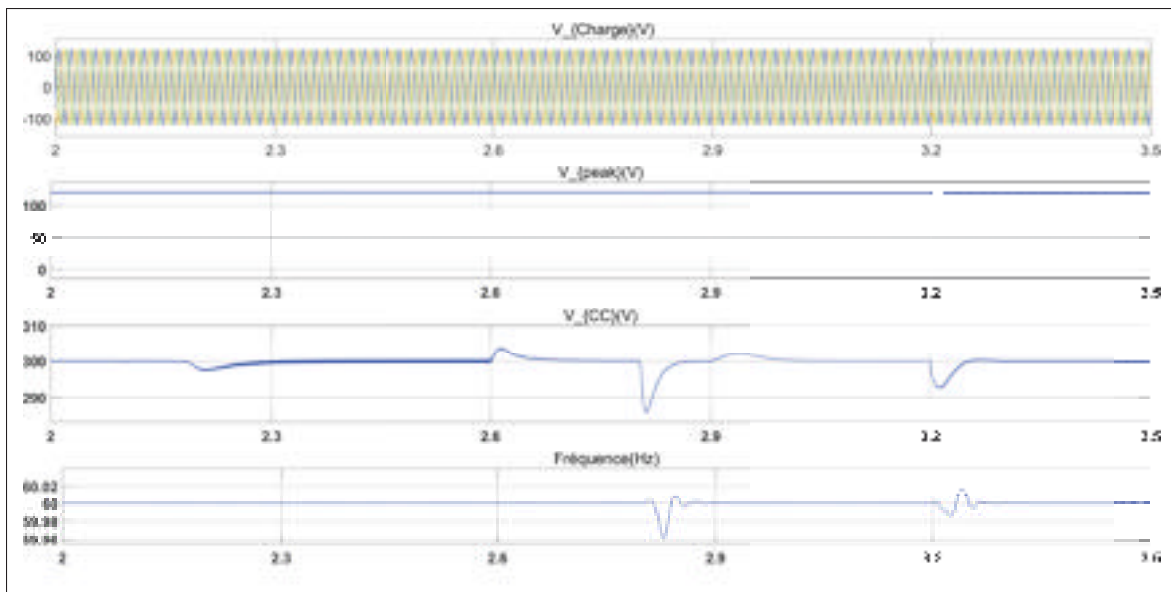


Figure 5.11 Performances du système dans le mode DS

5.9.2 Mode Diesel seulement

Dans ce mode, on suppose que l'éolienne est arrêtée (Vitesse de vent trop faible ou supérieur à la limite permise). Dans ce mode, la puissance active est assurée par le générateur diesel, la batterie et la pile à combustible alors que l'excès d'énergie est absorbé par la batterie et l'électrolyseur. Au début de la simulation, la batterie absorbe la différence de puissance entre le générateur diesel et la charge. L'excès de la puissance est ensuite partagé entre la batterie et l'électrolyseur. La Batterie a commencé à fournir de la puissance lorsque la charge a été augmentée. Finalement, la batterie absorbe la puissance fournie par la pile à combustible pour réguler le bus CC à sa valeur nominale.

Les figures 5.11 et 5.12 montrent les performances du système ainsi que l'écoulement des puissances entre ces différents éléments. Le système subit une variation de la charge à $t=1.2s$. Alors que, l'électrolyseur, a été activé entre $t=0.1s$ à $t=0.6s$ pour absorber la puissance prédéfinie par le contrôleur central. Entre $t=0.9$ et $t=1.5s$, la pile à combustible fournit une puissance constante suivant la valeur de référence désirée.

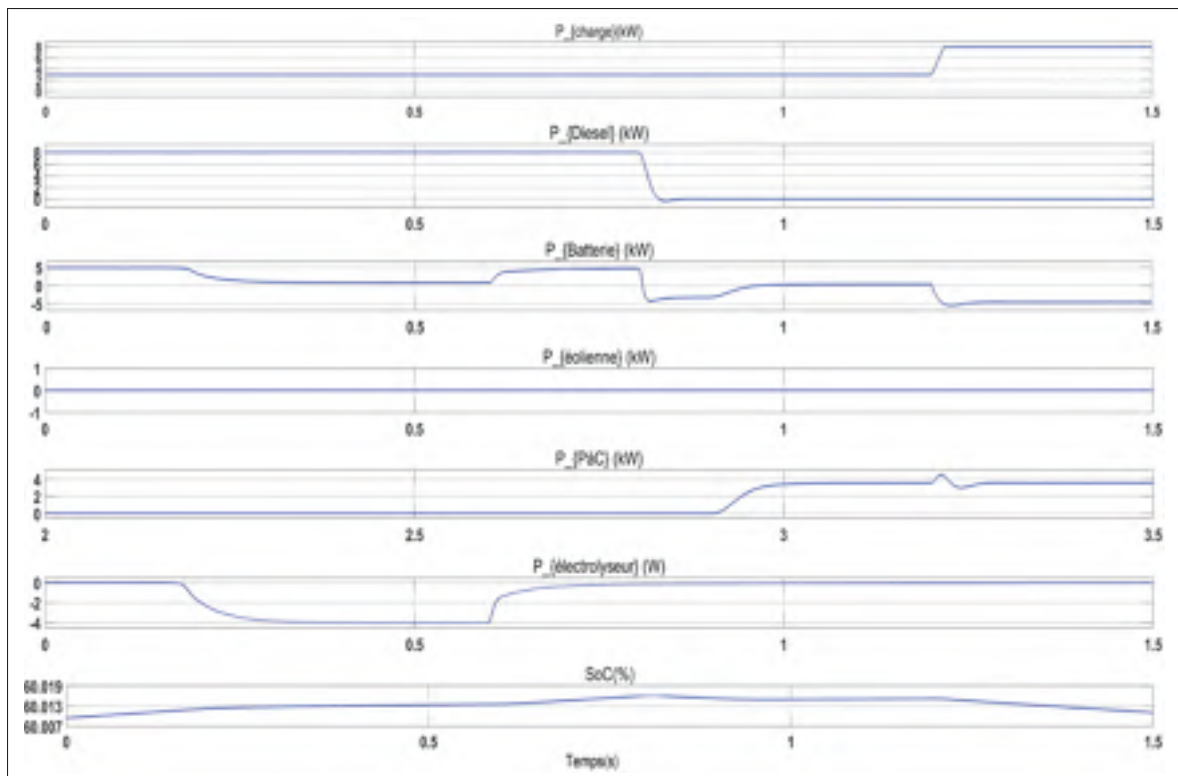


Figure 5.12 Écoulement des puissances du système pour le mode DS

Comme montré par la figure 5.12, seulement le générateur diesel est utilisé comme source principale d'énergie alors que l'éolienne ne produit aucun courant pendant toute la simulation. La tension et la fréquence du bus CA sont régulées à leurs valeurs nominales. La tension du bus CC est bien régulée à sa valeur nominale et subit quelques variations, qui sont acceptables, à cause des différentes variations de charges dans le SHSER. La figure 5.12 illustre l'écoulement des puissances dans le SHSER pour le mode diesel seulement (DS). sur cette figure on peut déduire clairement que la batterie absorbe toutes les variations du système qui sont traduites

par les variations du bus CC. On peut aussi remarquer la réponse lente de l'électrolyseur ainsi que la pile à combustible causée par leur lente dynamique.

5.9.3 Mode Éolienne-Diesel

Dans ce mode de fonctionnement, la puissance est assurée par le générateur diesel et l'éolienne selon sa disponibilité. Au début de la simulation, les conditions météorologiques sont jugées convenables et la batterie et l'éolienne produisent de l'énergie. Lorsque la charge a été réduite, la génératrice diesel a été arrêté l'alimentation de la charge est assurée par l'éolienne seulement. Après l'arrêt de l'éolienne, la batterie du système assurera l'alimentation de la charge tout en donnant l'ordre à la pile à combustible de démarrer.

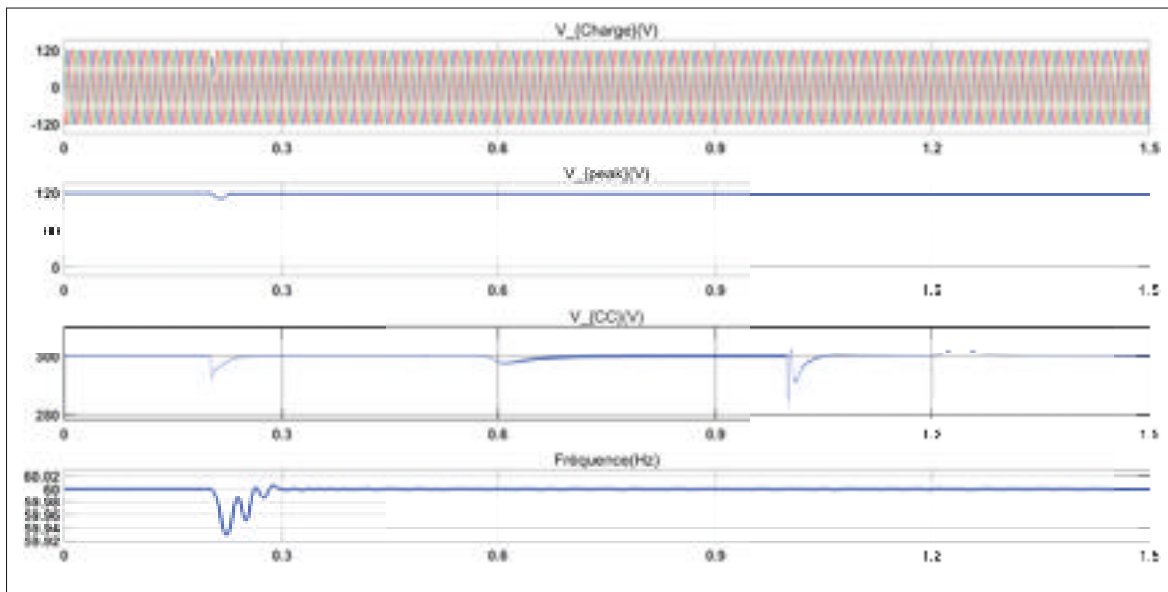


Figure 5.13 Performances du système dans le mode ÉD

La figure 5.13 représente les courbes de tensions et de courants des composantes du système pour le mode ÉD. Sur la figure 5.13 on peut voir clairement que la tension et la fréquence du bus CA sont régulées à leurs valeurs nominales. La tension du bus CC est toujours régulée à sa valeur désirée et subi des petites perturbations de courtes durées causées par les différentes variations de la charge et des sources du SHSER.

La figure 5.14 illustre l'écoulement des puissances dans le SHSER. au début de la simulation, la charge est assuré par le générateur diesel et l'éolienne alors que l'excès est emmagasiné dans la batterie. À $t=0.2s$ la charge est diminué à $P_{Charge} = 3kW$, et le générateur diesel est arrêté. À $t=0.5s$, la puissance de l'éolienne augmente, l'électrolyseur démarre et commence à absorber la puissance prédéfinie par le contrôleur central. Finalement, l'éolienne a été arrêté à $t=1s$ et la pile à combustible a été démarrée à $t=1.2s$ pour assurer la puissance nécessaire pour la charge. Entre temps, la batterie alimente la charge en attendant la connexion du de la pile à combustible pour éviter toute sorte de défaillance d'approvisionnement. On peut clairement constater l'importance de la batterie à compenser la dynamique des composantes du système pour assurer une parfaite régulation de la tension et de la fréquence.

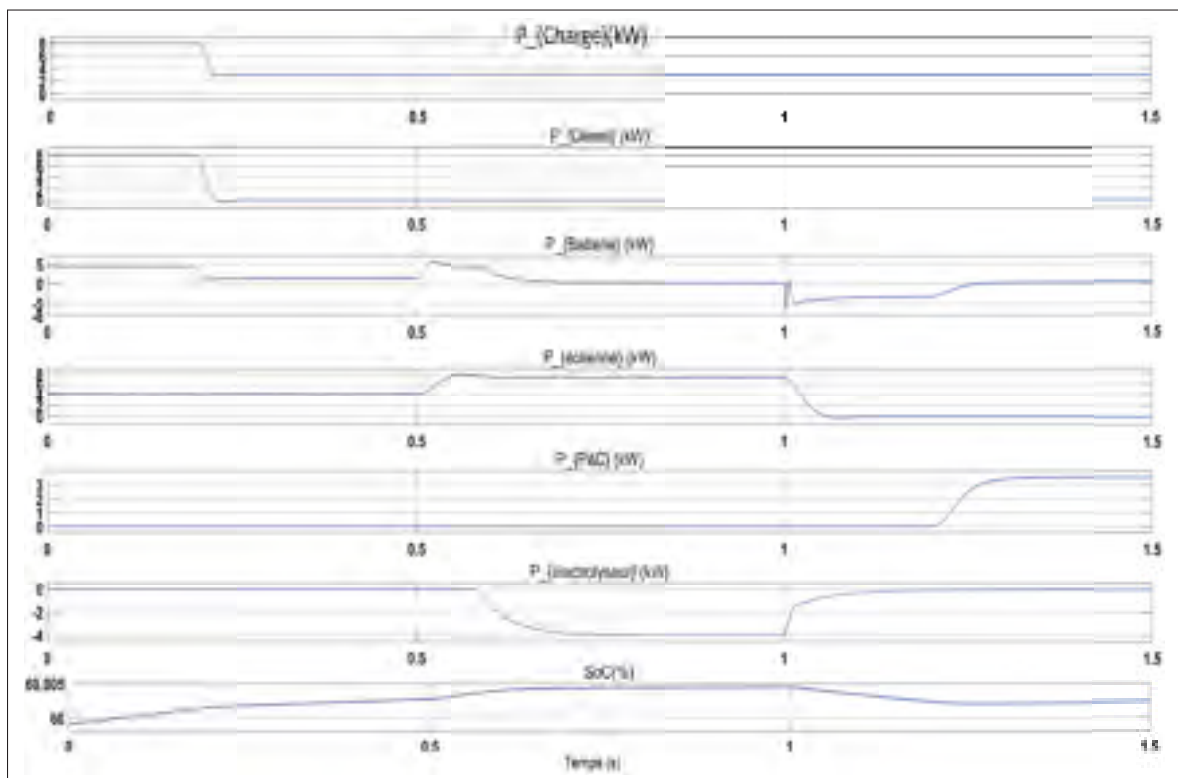


Figure 5.14 Écoulement des puissance du système pour le mode
ÉD

5.9.4 Conclusion

Dans ce chapitre, le contrôle des convertisseurs du système a été développé. Un contrôle MPPT du redresseur de l'éolienne permet l'extraction de la puissance maximale de cette dernière. Le générateur diesel est contrôlé en mode statisme pour permettre d'injecter la puissance désirée prédéfinie par la stratégie de gestion de l'énergie. La régulation de la tension et de la fréquence du bus CA est assurée par le contrôle de l'onduleur alors que le contrôle de la batterie assure la régulation de la tension CC et par la suite la régulation de l'écoulement des puissances dans le SHSER.

CONCLUSION

Comme il a été discuté, la compétitivité des énergies renouvelables nécessite leur intégration dans des micros réseaux avec d'autres sources d'énergie plus fiables telles que les générateurs diesel. Or ceci demande des stratégies de contrôle et de gestion de l'énergie sophistiquées. Dans ce travail, un système hybride composé d'une éolienne, un générateur diesel, une batterie, une pile à combustible et un électrolyseur a été étudié.

Un modèle du système basé sur l'état de charge des batteries a été développé. Une fonction objectif a été conçue pour prendre en considération l'état de santé de la batterie ainsi que la quantité de carburant consommé. Un nouveau contrôle centralisé pour la gestion de l'énergie et la répartition des puissances a été proposé. Le contrôleur central a été développé en utilisant l'algorithme de Bellman-Ford à base de la programmation dynamique pour minimiser la fonction objectif entre deux états initial et final déterminés par l'opérateur.

Ce contrôle a pour but de prolonger l'état de santé de la batterie tout en réduisant la quantité de carburant fossile utilisé. L'efficacité du contrôle proposé a été validée par comparaison à un autre contrôleur basé sur les règles d'état. Les résultats de simulations effectuées montrent que le contrôle réussit à réduire le nombre de cycles de charge/décharge qui est la principale cause dans la détérioration de la durée de vie des batteries. Le même contrôle proposé offre d'autres avantages à savoir garder l'état de charge de la batterie ainsi que le réservoir à hydrogène à des niveaux acceptables pour pouvoir les utiliser le jour suivant.

Dans le même travail, un nouveau contrôleur adaptatif a été proposé pour le contrôle de l'onduleur du système. Le contrôle développé permet de réguler la tension et la fréquence du système même en présence des incertitudes. Une comparaison entre ce contrôleur et un contrôleur PI conventionnel montre bien l'intérêt de ce contrôleur dans les systèmes à paramètres variants et/ou incluant des termes incertains.

Finalement, les contrôles locaux des convertisseurs du système ont été développés en prenant en considération les consignes de références du contrôleur central. Le contrôle MPPT de l'éolienne nous a permis d'atteindre le point de puissance de l'éolienne, alors que le contrôle du convertisseur hacheur-élévateur nous a permis une extraction maximale de cette puissance. Les résultats de simulation dans tous les modes d'opération possible et sous différentes conditions de vents et de charge ont été présentés.

Les stratégies de contrôle développées dans ce travail ont démontré la capacité du système à réguler la tension et la fréquence du côté de la charge, réguler la tension du bus CC, extraire la puissance de l'éolienne à son point maximal, prolonger la durée de vie de la batterie et réduire la consommation du carburant.

RECOMMANDATIONS

Quoique les solutions proposées donnent des résultats satisfaisants. Les recommandations suivantes doivent être prises en considération dans les futurs travaux de recherche sur ce type de système.

Le coût de remplacement de la batterie, $CB(t)$, introduit dans la fonction objectif prend en considération la dégradation de la capacité seulement pour 24 heures. Or cette valeur doit être tout le temps mise à jour vu que c'est un paramètre déterminant dans la stratégie de gestion développée.

Un modèle Simulink doit être proposé pour le contrôleur central pour pouvoir l'intégrer avec le système en entier (contrôleur central et contrôleurs locaux) pour permettre une étude plus approfondie du système.

Une configuration expérimentale est à envisager pour permettre aux étudiants et chercheurs de l'exploiter et d'améliorer les résultats. Un modèle de prévision de la charge et de la puissance générée par l'éolienne est nécessaire pour un bon fonctionnement du système.

Le contrôleur adaptatif utilisé dans le contrôle de l'onduleur peut être adapté pour être utilisé dans le contrôle de la pile à combustible et l'électrolyseur ayant des modèles complexes.

Finalement, une interface homme-machine est nécessaire pour être capable de changer les paramètres du système plus rapidement.

ANNEXE I

PARAMÈTRES DU SYSTÈME

Tableau-A I-1 Paramètres du système

Éléments	Paramètres
Éolienne	Puissance nominale :20 kW ; Puissance maximale :25kW ; Longueur des pâles :5.1 m ; Type du générateur : MSAP ; $R_s = 0.6\Omega$; $L_s = 0.00435H$; $J = 0.1279kg.m^2$; $F = 0.005N.m$
Générateur diesel	$P_N = 10.2kW$; $f_n = 60Hz$; $R_s = 1.62\Omega$; $L_1 = 0.004567H$; $L_{md} = 0.1086H$; $L_{mq} = 0.05167H$; $J = 0.09238kg.m^2$; $P = 2$; $F = 0.031N.m.s$
Batterie	Tension nominale :100V ; Tension maximale :108.88V ; Tension de coupure :75V ; $R_{Interne} = 0.00625\Omega$ Capacité de la batterie : 300 A.h ;
Électrolyseur	$U_{el,0} = 22.25V$; $C_{1,el} = -0.1765V^{\circ}C$; $C_{2,el} = 5.5015V$; $I_{el,0} = 0.1341A$; $R_{el} = -3.3189\Omega^{\circ}C$; $N_{Cell,el} = 24$; $\eta_{el} = 0.7$ $C_{H_2} = 8604Ah.l^{-1}$;
Réservoir d'hydrogène	$\Delta H = 125kWh$; $V_T = 22.4l.mol^{-1}$
Pile à combustible	$U_{pc,0} = 33.18V$; $C_{1,pc} = -0.013V^{\circ}C$; $C_{2,pc} = -1.57V$; $I_{pc,0} = 8.798A$; $R_{pc} = -2.04\Omega^{\circ}C$; $N_{Cell,pc} = 35$; $\eta_{pc} = 0.45$ $C_{H_2} = 8604Ah.l^{-1}$;

ANNEXE II

PARAMÈTRES DE LA BATTERIE

ROLLS BATTERY - FLOODED Regular Cycling / PSOC Recovery		0°C (32°F)	10°C (50°F)	20°C (68°F)	25°C (77°F)	30°C (86°F)	40°C (104°F)
2V	BULK & ABSORPTION CHARGE VOLTAGE	2.63 V	2.55 V	2.53 V	2.50 V	2.48 V	2.41 V
	FLOAT VOLTAGE	2.38 V	2.30 V	2.28 V	2.25 V	2.23 V	2.16 V
	EQUALIZATION VOLTAGE				2.60 - 2.65 V		
12V	BULK & ABSORPTION CHARGE VOLTAGE	15.75 V	15.30 V	15.15 V	15 V	14.85 V	14.45 V
	FLOAT VOLTAGE	14.25 V	13.80 V	13.65 V	13.50 V	13.35 V	12.95 V
	EQUALIZATION VOLTAGE				15.6 - 15.9 V		
24V	BULK & ABSORPTION CHARGE VOLTAGE	31.50 V	30.60 V	30.30 V	30.00 V	29.70 V	28.90 V
	FLOAT VOLTAGE	28.50 V	27.60 V	27.30 V	27.00 V	26.70 V	27.30 V
	EQUALIZATION VOLTAGE				31.2 - 31.8 V		
48V	BULK & ABSORPTION CHARGE VOLTAGE	63.00 V	61.20 V	60.60 V	60.00 V	59.40 V	57.80 V
	FLOAT VOLTAGE	57.00 V	55.50 V	54.60 V	54.00 V	53.40 V	55.00 V
	EQUALIZATION VOLTAGE				62.4 - 63.6 V		

Use highlighted values when charge equipment is supplied with temperature compensation at 5mV/°C/Cell. Sensor should be mounted directly to side of cell casing below electrolyte level to determine accurate cell temperature. (Note: remove cover and mount directly to cell on dual-container models)

Figure-A II-1 Table technique contenant les valeurs de la tension minimale de charge pour différents types de batteries Rolls-Flooded (Rolls, 2011b)

ANNEXE III

LISTE DES PUBLICATIONS

- M.H. Laraki, B. Brahmi, A. Chandra, K. Agbossou et A. Cardenas, 2019. «A Novel Adaptive Control of Three-Phase Inverter for Standalone Distributed Generation System Using Modified Super-Twisting Algorithm with Time Delay Estimation». In 2019 IEEE International Symposium on Industrial Electronics (ISIE), Vancouver, Canada, p 1-6, IEEE.
- M. H. Laraki, A. Kaymanesh, A. Chandra, K. Agbossou et A. Cardenas, 2019, «A new configuration to mitigate load transients for Fuel Cell using electric springs», Submitted to 2019 IEEE International Conference on Renewable Energy and Power Engineering (REPE), Toronto, Canada, p 1-5 IEEE.
- M. H. Laraki, A. Chandra, K. Agbossou, A. Cardenas, 2019, «Centralized control of a Stand-alone Wind/ Diesel/ Fuel-cell system for optimal Micro-grid operation», submitted to 2019 IEEE International Conference on Renewable Energy and Power Engineering (REPE), Toronto, Canada, p 1-5 IEEE.

BIBLIOGRAPHIE

- An, L. N. & Quoc-Tuan, T. (2015). Optimal energy management for grid connected microgrid by using dynamic programming method. *2015 IEEE Power & Energy Society General Meeting*, pp. 1–5.
- Bellman, R. & Kalaba, R. E. (1965). *Dynamic programming and modern control theory*. Citeseer.
- Borghetti, A., D'Ambrosio, C., Lodi, A. & Martello, S. (2008). An MILP Approach for Short-Term Hydro Scheduling and Unit Commitment With Head-Dependent Reservoir. *IEEE Transactions on Power Systems*, 23(3), 1115-1124. doi : 10.1109/TPWRS.2008.926704.
- Brahmi, B., Saad, M., Ochoa-Luna, C. & Rahman, M. H. (2017). Adaptive control of an exoskeleton robot with uncertainties on kinematics and dynamics. *Rehabilitation Robotics (ICORR), 2017 International Conference on*, pp. 1369–1374.
- Cellier, C. (2012). *Étude et simulation d'un système éolien connecté au réseau monophasé*. (Thèse de doctorat, École de technologie supérieure).
- Chen, C., Duan, S., Cai, T., Liu, B. & Hu, G. (2011). Smart energy management system for optimal microgrid economic operation. *IET Renewable Power Generation*, 5(3), 258-267. doi : 10.1049/iet-rpg.2010.0052.
- Dolara, A., Grimaccia, F., Magistrati, G. & Marchegiani, G. (2016). Optimal management algorithm for battery energy storage system included in an islanded Micro-Grid. *2016 IEEE 16th International Conference on Environment and Electrical Engineering (EEEIC)*, pp. 1–5.
- Escobar, G., Valdez, A. A., Leyva-Ramos, J. & Mattavelli, P. (2007). Repetitive-based controller for a UPS inverter to compensate unbalance and harmonic distortion. *IEEE Transactions on Industrial Electronics*, 54(1), 504–510.
- Evangelista, C., Puleston, P., Valenciaga, F. & Fridman, L. M. (2013). Lyapunov-designed super-twisting sliding mode control for wind energy conversion optimization. *IEEE Transactions on industrial electronics*, 60(2), 538–545.
- Freire, N., Estima, J. & Cardoso, A. (2012). A comparative analysis of PMSG drives based on vector control and direct control techniques for wind turbine applications. *Przeegląd Elektrotechniczny*, 88(1), 184–187.
- Gonzalez, T., Moreno, J. A. & Fridman, L. (2012). Variable gain super-twisting sliding mode control. *IEEE Transactions on Automatic Control*, 57(8), 2100–2105.
- Jain, S. & Agarwal, V. (2008). An Integrated Hybrid Power Supply for Distributed Generation Applications Fed by Nonconventional Energy Sources. *IEEE Transactions on Energy Conversion*, 23(2), 622-631. doi : 10.1109/TEC.2008.918631.

- Kim, D.-E. & Lee, D.-C. (2010). Feedback linearization control of three-phase UPS inverter systems. *IEEE Transactions on Industrial Electronics*, 57(3), 963–968.
- Koot, M., Kessels, J. T. B. A., de Jager, B., Heemels, W. P. M. H., van den Bosch, P. P. J. & Steinbuch, M. (2005). Energy management strategies for vehicular electric power systems. *IEEE Transactions on Vehicular Technology*, 54(3), 771-782. doi : 10.1109/TVT.2005.847211.
- Lemaire-Potteau, E., Mattera, F., Delaille, A. & Malbranche, P. (2008). Assessment of storage ageing in different types of PV systems technical and economical aspects. *23rd European Photovoltaic Solar Energy Conference (Valencia, Spain, 2008)*, pp. 2765–2769.
- Levant, A. (2007). Principles of 2-sliding mode design. *automatica*, 43(4), 576–586.
- Lim, J. S., Park, C., Han, J. & Lee, Y. I. (2014). Robust tracking control of a three-phase DC–AC inverter for UPS applications. *IEEE Transactions on Industrial Electronics*, 61(8), 4142–4151.
- Lorenzi, G. & Silva, C. A. S. (2016). Comparing demand response and battery storage to optimize self-consumption in PV systems. *Applied energy*, 180, 524–535.
- Lu, B. & Shahidehpour, M. (2005). Short-term scheduling of battery in a grid-connected PV/battery system. *IEEE Transactions on Power Systems*, 20(2), 1053-1061. doi : 10.1109/TPWRS.2005.846060.
- Luu, N. A. (2014). *Control and management strategies for a microgrid*. (Thèse de doctorat, Université de Grenoble).
- Marañda, W. (2015). Capacity degradation of lead-acid batteries under variable-depth cycling operation in photovoltaic system. *2015 22nd International Conference Mixed Design of Integrated Circuits & Systems (MIXDES)*, pp. 552–555.
- Mathworks. [Consulté le 3 février 2017]. (2006). Wind Turbine :Implement model of variable pitch wind turbine. Repéré à https://www.mathworks.com/help/physmod/sps/powersys/ref/windturbine.html?searchHighlight=wind%20turbine&s_tid=doc_srchtile.
- Mendis, N., Muttaqi, K. M., Perera, S. & Uddin, M. N. (2014). Remote area power supply system : an integrated control approach based on active power balance. *IEEE Industry Applications Magazine*, 21(2), 63–76.
- Mohamed, F. A. et al. (2008). Microgrid modelling and online management.
- naturelles Canada, R. (2018). Faits sur l'électricité. Consulté le 3 février 2017, Repéré à <https://www.rncan.gc.ca/energie-faits-saillants/faits-sur-lelectricite/20079#L3>.
- Paul, D., Ela, E., Kirby, B. & Milligan, M. (2010). *The role of energy storage with renewable electricity generation*.

- Pham, T. T. H., Wurtz, F. & Bacha, S. (2009, Feb). Optimal operation of a PV based multi-source system and energy management for household application. *2009 IEEE International Conference on Industrial Technology*, pp. 1-5. doi : 10.1109/ICIT.2009.4939701.
- Ramachandran, B., Srivastava, S. K., Edrington, C. S. & Cartes, D. A. (2011). An Intelligent Auction Scheme for Smart Grid Market Using a Hybrid Immune Algorithm. *IEEE Transactions on Industrial Electronics*, 58(10), 4603-4612. doi : 10.1109/TIE.2010.2102319.
- Rezkallah, M. (2010). *Amélioration de la qualité d'énergie fournie au réseau autonome hybride éolien-diesel*. (Thèse de doctorat, École de technologie supérieure).
- Riffonneau, Y. (2009). *Gestion des flux énergétique dans un système photovoltaïque avec stockage connecter au réseau—Application à l'habitat*. (Thèse de doctorat, Université Joseph-Fourier-Grenoble I).
- Rolls, B. C. [Consulté le 9 juin 2018]. (2011a). Rolls Flooded Deep Cycle Batteries : S-550 Spec 01. Repéré à <http://www.rollsbattery.com/wp-content/uploads/batteries/S-550.pdf>.
- Rolls, B. C. [Consulté le 10 juin 2018]. (2011b). Battery user manuel. Repéré à http://www.rollsbattery.com/wp-content/uploads/2018/01/Rolls_Battery_Manual.pdf.
- Sortomme, E. & El-Sharkawi, M. A. (2009, March). Optimal Power Flow for a System of Microgrids with Controllable Loads and Battery Storage. *2009 IEEE/PES Power Systems Conference and Exposition*, pp. 1-5. doi : 10.1109/PSCE.2009.4840050.
- Statistics-Canada. [Consulté le 3 février 2017]. (2019, Jul). Statistiques de l'énergie, avril 2019. Repéré à <https://www150.statcan.gc.ca/n1/daily-quotidien/190705/dq190705b-fra.htm>.
- Urbina, M. & Li, Z. (2006, Sep.). A Fuzzy Optimization Approach to PV/Battery Scheduling with Uncertainty in PV Generation. *2006 38th North American Power Symposium*, pp. 561-566. doi : 10.1109/NAPS.2006.359627.
- Wang, A. & Yang, W. (2006, June). Design of Energy Management Strategy in Hybrid Vehicles by Evolutionary Fuzzy System Part I : Fuzzy Logic Controller Development. *2006 6th World Congress on Intelligent Control and Automation*, 2, 8324-8328. doi : 10.1109/W-CICA.2006.1713599.
- Wang, C. & Nehrir, M. H. (2008). Power Management of a Stand-Alone Wind/Photovoltaic/Fuel Cell Energy System. *IEEE Transactions on Energy Conversion*, 23(3), 957-967. doi : 10.1109/TEC.2007.914200.
- Willmann, G., Coutinho, D. F., Pereira, L. F. A. & Líbano, F. B. (2007). Multiple-loop H-infinity control design for uninterruptible power supplies. *IEEE Transactions on Industrial Electronics*, 54(3), 1591-1602.

- Wong, Y., Hurley, W. & Wölfle, W. (2008). Charge regimes for valve-regulated lead-acid batteries : Performance overview inclusive of temperature compensation. *Journal of Power Sources*, 183(2), 783–791.
- Yan, G., Feng, K. & Li, J. (2016). Optimal Control of Combined Wind and Hydrogen System Based on Genetic Algorithm. *2016 International Conference on Smart City and Systems Engineering (ICSCSE)*, pp. 429–432.
- Young, K. D., Utkin, V. I. & Ozguner, U. (1996). A control engineer's guide to sliding mode control. *Variable Structure Systems, 1996. VSS'96. Proceedings., 1996 IEEE International Workshop on*, pp. 1–14.
- Zhao, Z. (2012). Optimal energy management for microgrids.